



**CZ** Souhrnný návod k projektování, montáži, obsluze, údržbě a servisu  
**TEPELNÉ ČERPADLO MONOBLOK VZDUCH/VODA**  
FHA-Standard & FHA-Center  
(Překlad originálu)  
Česky | Změny vyhrazeny!

# Obsah

<b>1 O tomto dokumentu .....</b>	<b>6</b>
1.1 Platnost dokumentu .....	6
1.2 Uchovávání dokumentů .....	6
1.3 Cílová skupina.....	6
1.4 Související dokumenty .....	6
1.5 Symboly .....	7
1.6 Bezpečnostní upozornění .....	7
1.7 Zkratky .....	7
<b>2 Bezpečnost .....</b>	<b>9</b>
2.1 Nároky na kvalifikaci .....	9
2.2 Používání k určenému účelu.....	9
2.3 Nesprávné používání .....	9
2.4 Bezpečnostní opatření .....	10
2.5 Všeobecné bezpečnostní pokyny .....	10
2.6 Předání uživateli.....	11
<b>3 Popis produktu .....</b>	<b>13</b>
3.1 Konstrukce .....	13
3.1.1 Konstrukce jednotky IDU .....	13
3.1.2 Konstrukce jednotky ODU.....	15
3.2 Funkce .....	17
3.2.1 Vytápění místnosti .....	17
3.2.2 Chlazení místností .....	17
3.2.3 Řízení.....	17
<b>4 Plánování .....</b>	<b>18</b>
4.1 Hydraulika .....	18
4.2 Předpisy .....	18
4.2.1 Místní předpisy.....	18
4.2.2 všeobecné předpisy.....	18
4.3 Bezpečnostní technika .....	18
4.3.1 Kvalita vody vztažená k tepelným čerpadlům WOLF podle normy VDI 2035.....	18
4.3.2 Komponenty.....	19
4.4 Sestavení .....	27
4.4.1 Obecné požadavky .....	27
4.4.2 Místo instalace jednotky IDU .....	28
4.4.3 Místo instalace jednotky ODU.....	28
4.5 FHA-Center 200 .....	38
4.6 Rozměry / minimální odstupy jednotky FHA-Center 300 .....	39
4.7 Základy.....	39
4.7.1 Podstavcový základ pro základní konzolu .....	40
4.7.2 Podstavcový základ pro podlahovou konzolu .....	41
4.7.3 Podezdívka pro přímou instalaci na zem .....	42
4.7.4 Podezdívka pro základní konzolu .....	43
4.7.5 Podezdívka pro podlahovou konzolu .....	44

4.8	Stěnová průchodka .....	45
4.8.1	Stěnová průchodka nad úrovní terénu.....	45
4.8.2	Stěnová průchodka pod úrovní terénu.....	45
4.9	Hydraulická a elektrická přípojka jednotky ODU .....	46
<b>5</b>	<b>Instalace .....</b>	<b>48</b>
5.1	Ověření přepravních škod na tepelném čerpadle .....	48
5.2	Skladování jednotek ODU.....	48
5.3	Přeprava jednotek IDU a ODU .....	48
5.4	Rozsah dodávky.....	49
5.4.1	Potřebné příslušenství .....	49
5.5	Montáž jednotky IDU .....	49
5.6	Montáž jednotky ODU .....	50
5.6.1	Montáž jednotky ODU s podlahovou konzolou na podstavec .....	50
5.6.2	Hydraulické připojení jednotky IDU a ODU.....	53
5.7	Demontáž/montáž opláštění .....	54
5.7.1	Demontáž/montáž opláštění jednotky IDU.....	54
5.7.2	Demontáž/montáž opláštění jednotky ODU.....	54
5.7.3	Odstranění přepravní pojistky kompresoru .....	55
5.8	Připojení otopného okruhu / okruhu teplé vody.....	55
5.8.1	Proplachování otopné soustavy.....	57
5.8.2	Naplnění otopné soustavy .....	57
5.8.3	Následky nedodržení instalačních pokynů.....	57
5.9	Elektrické připojení.....	58
5.9.1	Všeobecné pokyny.....	58
5.9.2	Přehled elektrických přípojek jednotky IDU/ODU .....	59
5.9.3	Elektrické připojení jednotky ODU .....	61
5.9.4	Elektrické připojení jednotky IDU .....	62
5.9.5	Obsazení svorek řídicí desky.....	66
5.9.6	Elektrická přípojka (230 Vstř.).....	67
5.9.7	Elektrická přípojka (nízká napětí).....	69
5.9.8	Zavření připojovací skříňky jednotky IDU .....	71
5.9.9	Zavření FHA jednotky ODU .....	71
5.10	Řídicí moduly .....	71
5.10.1	Výběr slotu .....	72
5.10.2	Zasunutí řídicího modulu do jednotky IDU.....	72
<b>6</b>	<b>Uvedení do provozu .....</b>	<b>73</b>
6.1	Bezpečnostní pokyny .....	73
6.2	Zahájení uvedení do provozu.....	74
6.3	Konfigurace zařízení .....	74
6.4	Proplachování a čištění topného systému .....	75
6.5	Systém odvodu vzduchu.....	75
6.5.1	Postup.....	75
6.6	Nastavení přepouštěcího ventilu u sériového zásobníku.....	76
6.7	Vysoušení potěru .....	76
6.8	Zahřívání .....	77
6.9	Ovládací modul BM-2.....	77

6.10	Zobrazovací modul AM .....	78
<b>7</b>	<b>Referenční informace.....</b>	<b>79</b>
7.1	Parametrování.....	79
7.1.1	Zobrazení údajů specifických pro zařízení v modulu AM.....	79
7.1.2	Základní nastavení na zobrazovacím modulu AM.....	80
7.1.3	Zobrazení údajů specifických pro zařízení v modulu BM-2 .....	80
7.1.4	Základní nastavení v ovládacím modulu BM-2.....	83
7.2	Provozní režim / stav WP .....	86
7.2.1	Provozní režim .....	86
7.2.2	Stav WP.....	86
7.3	Nabídka Servis.....	87
7.3.1	Struktura nabídky Servis v zobrazovacím modulu AM .....	87
7.3.2	Struktura nabídky Servis v ovládacím modulu BM-2 .....	88
7.3.3	Popis nabídek .....	89
7.4	Servisní parametr.....	91
7.4.1	Přehled servisních parametrů .....	91
7.4.2	Popis parametrů.....	95
7.4.3	Nastavení parametrů pro přípravu teplé vody podle datového listu .....	101
7.4.4	Doplňkové funkce .....	102
<b>8</b>	<b>Údržba .....</b>	<b>106</b>
<b>9</b>	<b>Uvedení do provozu .....</b>	<b>107</b>
9.1	Odstraňování poruch.....	107
9.1.1	Všeobecné pokyny.....	107
9.1.2	Zobrazení chybových a výstražných hlášení .....	107
9.1.3	Odstranění hlášení poruchy a výstražných hlášení .....	107
9.1.4	Kódy poruch.....	108
9.1.5	Ostatní hlášení.....	113
9.2	Opravy.....	113
9.2.1	Výměna pojistky v jednotce IDU .....	113
9.2.2	Výměna spínače průtoku .....	114
<b>10</b>	<b>Odstavení z provozu a demontáž .....</b>	<b>115</b>
10.1	Bezpečnostní pokyny .....	115
10.2	Ochrana proti mrazu .....	115
10.3	Dočasné odstavení zdroje tepla z provozu .....	115
10.4	Opětovné uvedení zdroje tepla do provozu .....	116
10.5	Odstavení zdroje tepla z provozu v případě nouže.....	116
10.6	Definitivní odstavení zdroje tepla z provozu.....	116
10.6.1	Příprava na odstavení z provozu .....	116
10.6.2	Vypuštění topného systému.....	117
10.7	Demontáž zdroje tepla .....	117
<b>11</b>	<b>Recyklace a likvidace.....</b>	<b>119</b>
<b>12</b>	<b>Technické údaje .....</b>	<b>120</b>
12.1	FHA-05/06·06/07·08/10-230 V.....	120
12.2	FHA-11/14·14/17-230 V .....	123
12.3	FHA-11/14·14/17-400 V .....	126

12.4	Minimální požadavky na software .....	128
12.5	Rozměry .....	129
12.5.1	Rozměry jednotky IDU .....	129
12.5.2	Rozměry jednotky ODU .....	130
12.5.3	Rozměry jednotky ODU se základní konzolou.....	130
12.5.4	Rozměry jednotky ODU s podlahovou konzolou .....	130
<b>13</b>	<b>Příloha .....</b>	<b>131</b>
13.1	Schéma zapojení jednotky IDU .....	131
13.2	Schéma zapojení jednotky ODU FHA-05/06·06/07·08/10-230 V.....	133
13.3	Schéma zapojení jednotky ODU FHA-11/14·14/17-230 V .....	134
13.4	Schéma zapojení jednotky ODU FHA-11/14·14/17-400 V .....	135
13.5	Konfigurace zařízení .....	136
13.5.1	Konfigurace zařízení 01 .....	137
13.5.2	Konfigurace zařízení 02 .....	138
13.5.3	Konfigurace zařízení 11 .....	139
13.5.4	Konfigurace zařízení 12 .....	141
13.5.5	Konfigurace zařízení 51 .....	142
13.5.6	Konfigurace zařízení 52 .....	143
13.6	Dimenzování bivalentního bodu .....	144
13.6.1	Příklad dimenzování .....	144
13.6.2	Schéma ke stanovení bivalentního bodu a výkonu elektrického topného článku .....	145
13.7	Výkonové schéma .....	146
13.8	Technické parametry podle nařízení (EU) č. 813/2013.....	164
13.9	Zbytková dopravní výška otopného/chladicího okruhu .....	179
13.10	Tlaková ztráta 3cestného přepínacího ventilu DN 32 .....	180
13.11	Oblast použití pro režim vytápění, ohřevu vody a chlazení.....	180
13.12	Datové listy k produktu.....	180
13.13	Prohlášení o shodě .....	189

# 1 O tomto dokumentu

1. Před zahájením prací si přečtete tento dokument.
2. Postupujte podle pokynů v tomto dokumentu.

Při nedodržení těchto pokynů zaniká nárok na záruku vůči firmě WOLF GmbH.

## 1.1 Platnost dokumentu

Tento dokument platí pro: Tepelné čerpadlo vzduch/voda FHA Monoblock.

## 1.2 Uchovávání dokumentů

Provozovatel zodpovídá za uchovávání tohoto dokumentu.

1. Po instalaci zařízení předejte tento dokument provozovateli.
2. Dokument uchovávejte na vhodném místě tak, aby byl neustále k dispozici.
3. Při předání zařízení novému majiteli předejte také tento dokument.

## 1.3 Cílová skupina

Tento dokument je určen servisním technikům v oboru plynových a vodovodních instalací, vytápěcí techniky, elektrotechniky a chladicí techniky.

Servisní technici jsou kvalifikovaní a vyškolení montéři, elektrikáři atd.

Servisní technici vyškolení společností WOLF musí navíc disponovat těmito kvalifikacemi:

- Účast na produktovém školení k tomuto zdroji tepla pořádaném společností WOLF GmbH.

Servisní technici autorizovaní společností WOLF musí navíc disponovat těmito kvalifikacemi:

- Účast na produktovém školení k tomuto zdroji tepla pořádaném společností WOLF GmbH.
- Certifikace podle nařízení o fluorovaných skleníkových plynech (EU 517/2014), nařízení o ochraně životního prostředí před chemikáliemi a prováděcího nařízení EU 2015/2067.
- Kvalifikace pro hořlavá chladiva dle normy ČSN EN 378 část 4 nebo normy ČSN IEC 603352-40 odstavec HH.

Uživatelé jsou osoby, které byly prokazatelně vyškoleny v používání zdrojů tepla kompetentní osobou.

## 1.4 Související dokumenty

- Návod k obsluze Tepelné čerpadlo vzduch/voda FHA Monoblock
- Návod k obsluze pro servisní techniky k ovládacímu modulu BM-2
- Návod k obsluze k ovládacímu modulu BM-2
- Návod k obsluze pro servisní techniky k zobrazovacímu modulu AM
- Návod k obsluze k zobrazovacímu modulu AM
- Kontrolní seznam uvedení do provozu pro servisní techniky
- Protokol o uvedení do provozu pro servisní techniky
- Hydraulické schéma v databázi hydrauliky na stránkách [www.wolf.eu](http://www.wolf.eu)



Platí také dokumenty pro všechny použité přídatné moduly a další příslušenství.

Všechny dokumenty jsou k dispozici na adrese [www.wolf.eu/downloadcenter](http://www.wolf.eu/downloadcenter)







## 1.5 Symboly

V tomto dokumentu jsou použity následující symboly:

Symbol	Význam
1.	Očíslované kroky postupu
✓	Označuje nezbytnou podmínku
⇒	Označuje výsledek kroku/činnosti
	Označuje důležité informace pro správné zacházení
	Označuje odkaz na související dokumenty


## 1.6 Bezpečnostní upozornění

Bezpečnostní upozornění v textu informují o možných rizicích před zahájením daného pokynu k zásahu. Tato upozornění varují před možným nebezpečím piktogramy a signálními slovy, které odpovídají různým stupňům závažnosti.

Symbol	Signální slovo	Vysvětlení
	<b>NEBEZPEČÍ</b>	Znamená, že dojde k vážným až život ohrožujícím zraněním osob.
	<b>VÝSTRAHA</b>	Znamená, že může dojít k vážným až život ohrožujícím zraněním osob.
	<b>POZOR</b>	Znamená, že může dojít k lehkým až středně těžkým zraněním osob.
	<b>UPOZORNĚNÍ</b>	Znamená, že může dojít k hmotným škodám.

### Struktura varovných upozornění

Varovná upozornění jsou vytvořena podle následujícího principu:

	<b>SIGNÁLNÍ SLOVO</b>
	Druh a zdroj nebezpečí
	Vysvětlení nebezpečí.
	► Pokyny k jednání pro odvrácení nebezpečí.

## 1.7 Zkratky

<b>FHA</b>	Funktional Heatpump Air
<b>0-10V/On-Off</b>	Signál pro externí požadavek (např. systému řízení budov)
<b>3WUV HZ/Kühl</b>	3cestný přepínací ventil vytápění/chlazení
<b>3WUV HZ/WW</b>	3cestný přepínací ventil vytápění / ohřev vody
<b>A1 / A3 / A4</b>	Parametrovatelný výstup A1 / výstup A3 / výstup A4
<b>AF</b>	Snímač venkovní teploty
<b>CZ</b>	Venkovní teplota
<b>CWO</b>	Deska CWO (= základní komunikační deska v IDU)
<b>DFL HK</b>	Průtok otopným okruhem
<b>E1 / E3 / E4</b>	Parametrovatelný vstup E1 / vstup E3 / vstup E4
<b>eBus</b>	Sběrníkový systém eBus
<b>EHZ</b>	Elektrické topení / elektrický topný článek / přídatné elektrické topení

<b>EVU</b>	Vstup pro blokování dodavatelem energií (blokování EVU)
<b>GLT</b>	Systém řízení budov
<b>GND</b>	Kostra
<b>HK 1</b>	Otopný okruh 1
<b>HKP</b>	Čerpadlo otopného okruhu
<b>HP</b>	Topné období
<b>HZ</b>	Vytápění / režim vytápění
<b>IDU</b>	(Indoor Unit) Vnitřní jednotka
<b>SCOP</b>	Sezonní topný faktor
<b>MaxTh</b>	Omezovací termostat
<b>MB</b>	(Rozhraní/spojení) Modbus
<b>MBS</b>	(Rozhraní/spojení) Modbus a servisní
<b>MK 1</b>	Směšovací okruh 1
<b>MM</b>	Motor směšovače nebo směšovací modul
<b>ODU</b>	(Outdoor Unit) Venkovní jednotka
<b>PU</b>	Akumulační zásobník
<b>PV</b>	Fotovoltaické zařízení
<b>PWM</b>	Řízení PWM (otáčky čerpadla ZHP)
<b>RL</b>	Vratná
<b>RLF</b>	Snímač teploty vstupu vratné vody
<b>RT</b>	Prostorový termostat
<b>S0</b>	Rozhraní S0 (počítadlo vstupních impulzů)
<b>SAF</b>	Snímač teploty ve sběrači
<b>SF</b>	Snímač teploty ohříváče vody
<b>SFK</b>	Snímač teploty kolektorů (solární zařízení)
<b>SFS</b>	Snímač teploty zásobníku (solární zařízení)
<b>SG</b>	Smart Grid
<b>SM1 / SM2</b>	Solární modul 1 / solární modul 2
<b>Vyt. práce den</b>	Denní výkonový ukazatel
<b>tba</b>	„to be announced“ – údaj bude teprve uveden
<b>TPW</b>	Snímač rosného bodu
<b>VJ</b>	Loňský rok
<b>VLF / VF</b>	Snímače teploty výstupu otopné vody
<b>VL</b>	Výstup otopné vody
<b>VT</b>	Předchozí den
<b>WW</b>	Teplá voda / režim ohřevu vody
<b>ZHP</b>	Podávací čerpadlo / čerpadlo topného okruhu
<b>Zirk</b>	Tlačítko cirkulace nebo cirkulační čerpadlo (Zirkomat)
<b>Zirk100</b>	Cirkulační čerpadlo 100 % (nepřetržitý provoz)
<b>Zirk20</b>	Cirkulační čerpadlo 20 % (2 minuty zapnuto, 8 minut vypnuto)
<b>Zirk50</b>	Cirkulační čerpadlo 50 % (5 minut zapnuto, 5 minut vypnuto)
<b>Z1</b>	230V výstup (pokud je hlavní vypínač zapnutý)
<b>ZWE</b>	Doplňkový zdroj tepla (kotel WOLF)
<b>ZWE externí</b>	Doplňkový zdroj tepla (kotel jiné značky)



## 2 Bezpečnost

### 2.1 Nároky na kvalifikaci

- Práce na zdroji tepla smí provádět pouze odborně způsobilé osoby.
- Práce na elektrických součástech smí provádět pouze odborní elektrikáři.
- Veškerý servis a opravy na jednotce ODU smí provádět pouze zákaznický servis společnosti WOLF nebo servisní technik autorizovaný společností WOLF.
- Kontrolu a údržbu smí provádět servisní technik vyškolený společností WOLF.

### 2.2 Používání k určenému účelu

Zdroj tepla je určen k použití v domácím či komerčním prostředí servisním technikem nebo vyškolenou osobou.

Zdroj tepla používejte pouze v uzavřených teplovodních topných soustavách podle normy ČSN EN 12828.

Zdroj tepla smí být používán pouze k následujícím účelům:

- Vytápění místností
- Chlazení místností
- Ohřev pitné vody

Všechna odlišná použití, zejména průmyslové použití nebo použití v bazénech, jsou považována za použití v rozporu se stanoveným účelem.

Zdroj tepla nepoužívejte v prostředí s těmito podmínkami:

- Oblasti s nebezpečím výbuchu nebo výbušnou atmosférou
- Silně korozivní (např. chlór, čpavek) nebo znečištěné atmosféry (např. kovový prach)
- Místa s nadmořskou výškou vyšší než 2000 m n. m.

Pro jednotky IDU navíc platí tyto podmínky prostředí:

- Používejte pouze v uzavřených místnostech bez rizika mrazu.
- Teplota prostředí a vlhkost vzduchu musí být v rozmezí hodnot uvedených v technických údajích.

Pro jednotky ODU navíc platí tyto podmínky prostředí:

- Používejte pouze venku.
- Dodržte montážní pokyny uvedené v tomto návodu, zejména pak ochranné zóně kolem jednotky ODU.

### 2.3 Nesprávné používání

Použití jiné než určené není přípustné. Při jakémkoli jiném použití nebo při změnách na výrobku, a to i v rámci montáže a instalace, zaniká veškerý nárok na uplatnění záruky. Riziko pak nese výhradně provozovatel.

Tento produkt není určen k tomu, aby jej obsluhovaly osoby (včetně dětí) s omezenými fyzickými, smyslovými či duševními schopnostmi nebo osoby s nedostatečnými zkušenostmi a/nebo znalostmi. Takovéto osoby mohou přístroj obsluhovat pouze pod dohledem kompetentní osoby nebo podle jejích pokynů.

## 2.4 Bezpečnostní opatření

1. Bezpečnostní a monitorovací zařízení nesmí být odstraněna, přemostěna nebo jiným způsobem vyřazena z provozu.
2. Zdroj tepla smí být provozován pouze v technicky bezvadném stavu.
3. Poruchy a poškození, které mohou ovlivnit bezpečnost, musí být okamžitě a odborně odstraněny.
4. Vadné díly vyměňujte pouze za originální náhradní díly WOLF.
5. Používejte osobní ochranné prostředky.

## 2.5 Všeobecné bezpečnostní pokyny



### NEBEZPEČÍ

#### Elektrické napětí

Nebezpečí úrazu elektrickým proudem s následkem smrti

- Elektrické práce smí provádět pouze odborní elektrikáři.



### NEBEZPEČÍ

#### Hořlavé chladivo

Nebezpečí udušení a vážných až život ohrožujících popálenin.

1. V případě netěsnosti okruhu chladiva odpojte celou otopnou soustavu od napětí.
2. Kontaktujte servisního technika nebo zákaznický servis společnosti WOLF.
3. Do systému zabudujte filtr nečistot a odlučovač kalů s magnetem.



### VÝSTRAHA

#### Horká voda

Opaření rukou od horké vody.

1. Před zahájením prací na dílech obsahujících vodu nechte zdroj tepla vychladnout pod 40 °C.
2. Používejte ochranné rukavice.



### VÝSTRAHA

#### Vysoké teploty

Popálení rukou od horkých součástí

1. Před prací na horkých součástech nechte zdroj tepla vychladnout pod 40 °C.
2. Používejte ochranné rukavice.



### VÝSTRAHA

#### Otáčející se díly ve venkovní jednotce tepelného čerpadla

Tělesná zranění způsobená otáčejícím se ventilátorem.

1. Nedemontujte ochrannou mřížku jednotky ODU.
2. Jednotku ODU provozujte pouze se zavřeným opláštěním.



## VÝSTRAHA

### Přetlak ve vodním systému

Tělesná zranění v důsledku vysokého přetlaku na zdroji tepla, expanzních nádobách, snímačích a senzorech.

1. Zavřete všechny uzávěry.
2. V případě potřeby zdroj tepla vypusťte.
3. Používejte ochranné rukavice.



## VÝSTRAHA

### Přetlak na studené straně ve venkovní jednotce tepelného čerpadla

Tělesná zranění v důsledku vysokého přetlaku v okruhu chladiwa

- Práce na chladicím okruhu smí provádět pouze zákaznický servis WOLF.



## UPOZORNĚNÍ

### Dočasné odstavení z provozu v chladném období

Pokud je zařízení odpojeno od elektrické sítě, deaktivuje se automatická ochrana proti zamrznutí. Zamrznutí součástí vedoucích vodu může mít za následek únik hořlavého chladiva.

1. Zařízení nevypínejte ani při delší plánované nepřítomnosti (například v nepoužívaném prázdninovém domě).
2. Zařízení neodpojujte od elektrické sítě ani při delší plánované nepřítomnosti (například v nepoužívaném prázdninovém domě).



## UPOZORNĚNÍ

### Výpadek delší než 6 hodin v prostředí s teplotami pod $-5\text{ }^{\circ}\text{C}$ .

Pokud je zařízení odpojeno od elektrické sítě, deaktivuje se automatická ochrana proti zamrznutí. Zamrznutí součástí vedoucích vodu může mít za následek únik hořlavého chladiva.

- Před delší plánovanou nepřítomností (například v nepoužívaném prázdninovém domě) vypusťte jednotku ODU.

## 2.6 Předání uživateli

1. Tento návod a příslušné související podklady předejte uživateli.
2. Zaškolte uživatele zařízení do obsluhy otopné soustavy a toto zaškolení zadokumentujte.
3. Upozorněte uživatele na následující body:
  - Roční kontrolu a údržbu smí provádět servisní technik vyškolený společností WOLF.
  - Doporučte uzavření smlouvy o kontrole a údržbě se servisním technikem vyškoleným společností WOLF.
  - Veškerý servis a opravy na jednotce ODU smí provádět pouze zákaznický servis společnosti WOLF nebo servisní technik autorizovaný společností WOLF.
  - Používejte výhradně originální náhradní díly WOLF.
  - Na generátoru tepla, ochranných oblastech ani na regulačních komponentech neprovádějte žádné technické změny.

- Po 8–12 týdnech od uvedení do provozu nechte servisního technika provést kontrolu hodnoty pH.
- Tento návod a příslušné související dokumenty mějte pečlivě uschovány na vhodném místě a vždy k dispozici.
- V případě potřeby u místních dodavatelů energií ohlaste použití tepelného čerpadla.

Podle zákona o využití energie v budovách (GEG) je uživatel zodpovědný za bezpečnost topného zařízení i jeho nezávadnost pro životní prostředí a energetickou kvalitu.

1. Informujte o této skutečnosti uživatele.
2. Odkážete uživatele na návod k obsluze.

## 3 Popis produktu

### 3.1 Konstrukce

Celý systém tepelného čerpadla se skládá z vnitřní jednotky (Indoor Unit / IDU) a venkovní jednotky (Outdoor Unit / ODU). Jednotky IDU a ODU jsou hydraulicky i elektricky vzájemně propojeny.

V jednotce IDU se nachází řídicí elektronika s regulací otopného okruhu, cirkulační čerpadlo, elektrický topný článek, 3cestný přepínací ventil, snímač průtoku, snímač tlaku a pojistný ventil (3 bar). 3cestný přepínací ventil přepíná mezi vytápěním, chlazením a ohřevem vody.

V jednotce ODU se nachází regulátor chladicího okruhu, invertor, kompresor, ventilátor a všechny komponenty chladicího okruhu.

Topný či chladicí výkon tepelného čerpadla je upravován prostřednictvím kompresoru řízeného invertorem a/nebo prostřednictvím elektrického topného článku podle požadavků na vytápění či chlazení ze strany otopné soustavy.

Jednotka IDU je vybavena zpětným ventilem pro instalaci do potrubí vratné vody k jednotce ODU. Jednotka ODU je vybavena filtrem nečistot pro instalaci do potrubí vratné vody k jednotce ODU.

Typ	Zpětný ventil	Filtr nečistot
FHA-05/06·06/07	1¼"	1"
FHA-08/10·11/14·14/17	1¼"	1¼"

#### 3.1.1 Konstrukce jednotky IDU



#### Funkce

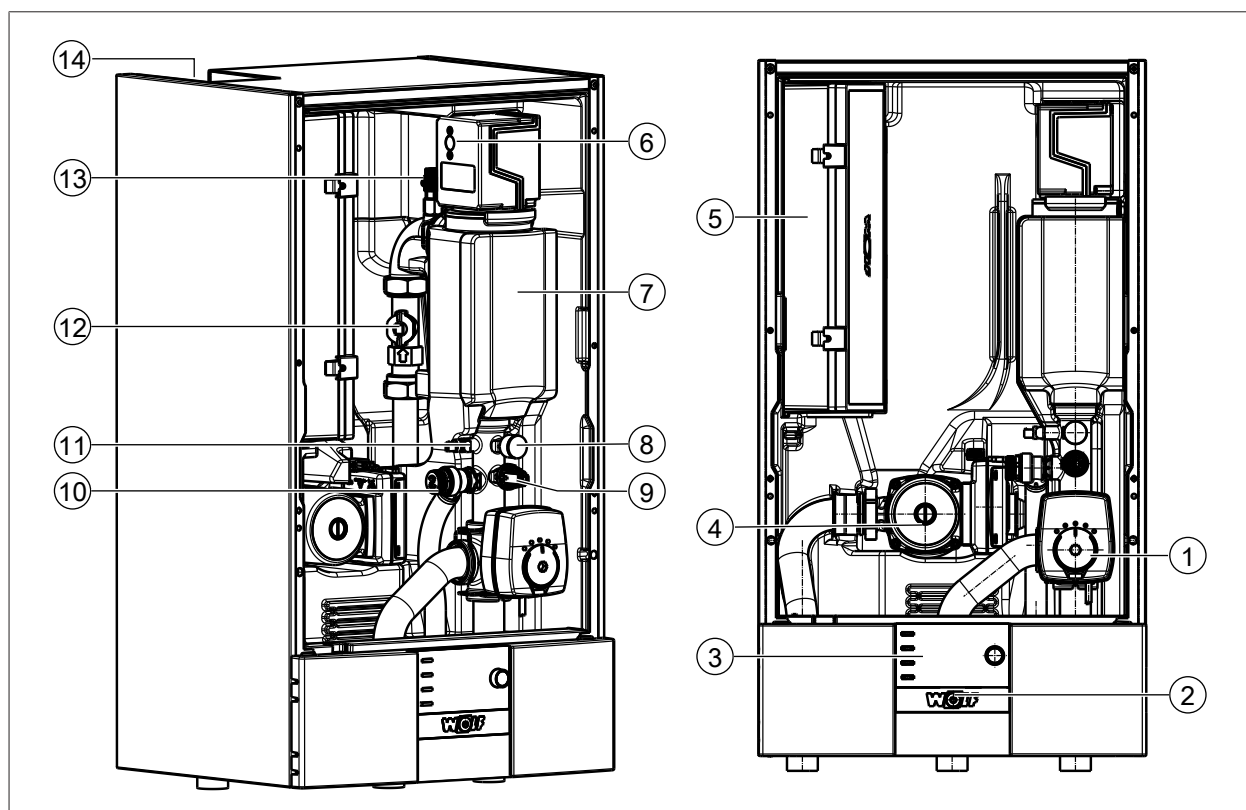
- Nastavitelný elektrický topný článek optimalizovaný z hlediska proudění a efektivity, např. k pokrytí špiček, k podlahovému vytápění nebo k nouzovému provozu. V závislosti na variantě je dostupná s elektrickým topným článkem nebo bez něj.
- Regulace teplotního spádu prostřednictvím otáček čerpadla otopného okruhu.
- Integrovaný měřič tepla a snímač průtoku.
- Rozhraní S0 ke zjišťování spotřeby energie.
- 3 parametrovatelné vstupy, 3 parametrovatelné výstupy,
- Rychlé, bezpečné a snadné zapojení
- Možnost externího řízení před bezpotenciálový kontakt nebo 0–10V signál

## Rozhraní

- Kontakty pro řídicí signál EVU
- Externí zvýšení teploty v systému např. prostřednictvím Smart Grid nebo fotovoltaického zařízení

## Součásti

- Tlakoměr, pojistný ventil s vypouštěcí hadicí, snímač tlaku pro otopný okruh, čerpadlo topného okruhu a 3cestný přepínací ventil
- Řídicí elektronika a elektrický konektor v integrované skříni
- Slot pro modul rozhraní LAN / WLAN WOLF Link Home
- Zvukově a tepelně izolované opláštění, utěsněné proti tvorbě kondenzace



- |  |  |
|--|--|
| 1 3cestný přepínací armatura vytápění / ohřev vody                 | 2 Hlavní vypínač   |
| 3 Řídicí modul   | 4 Čerpadlo otopného okruhu   |
| 5 Řízení a elektrický konektor v integrované skříni                | 6 Bezpečnostní omezovač teploty – reset elektrického topného článku (uvnitř) |
| 7 Elektrický topný článek  | 8 Manometr   |
| 9 Snímač tlaku   | 10 Pojistný ventil (3 bar)   |
| 11 Snímač teploty otopné vody (T <sub>kotle</sub> / teplota kotle) | 12 Snímač průtoku otopným okruhem  |
| 13 Odvzdušnění s předmontovanou vypouštěcí hadicí                  | 14 Kabelový přívod   |



## INFO

Rozměry a přípojky viz [Technické údaje](#) [▶ 120]



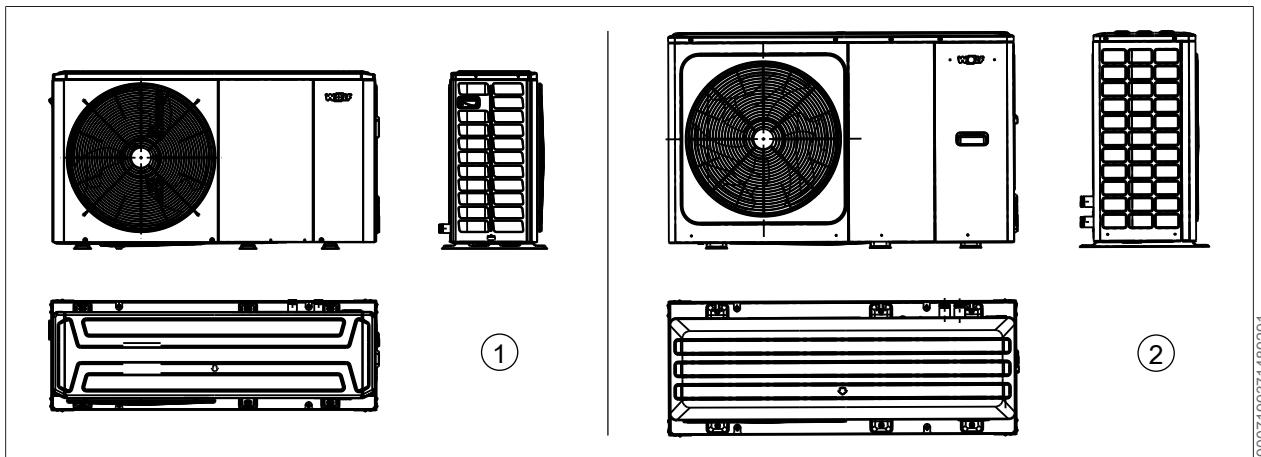
## UPOZORNĚNÍ

### Tvorba kondenzace v jednotce IDU

Při provozu s otevřeným opláštěním jednotky IDU může dojít k poškození budovy a vadných snímačů vodou.

- ▶ Opláštění jednotky IDU musí být za provozu vždy zavřeno.

### 3.1.2 Konstrukce jednotky ODU

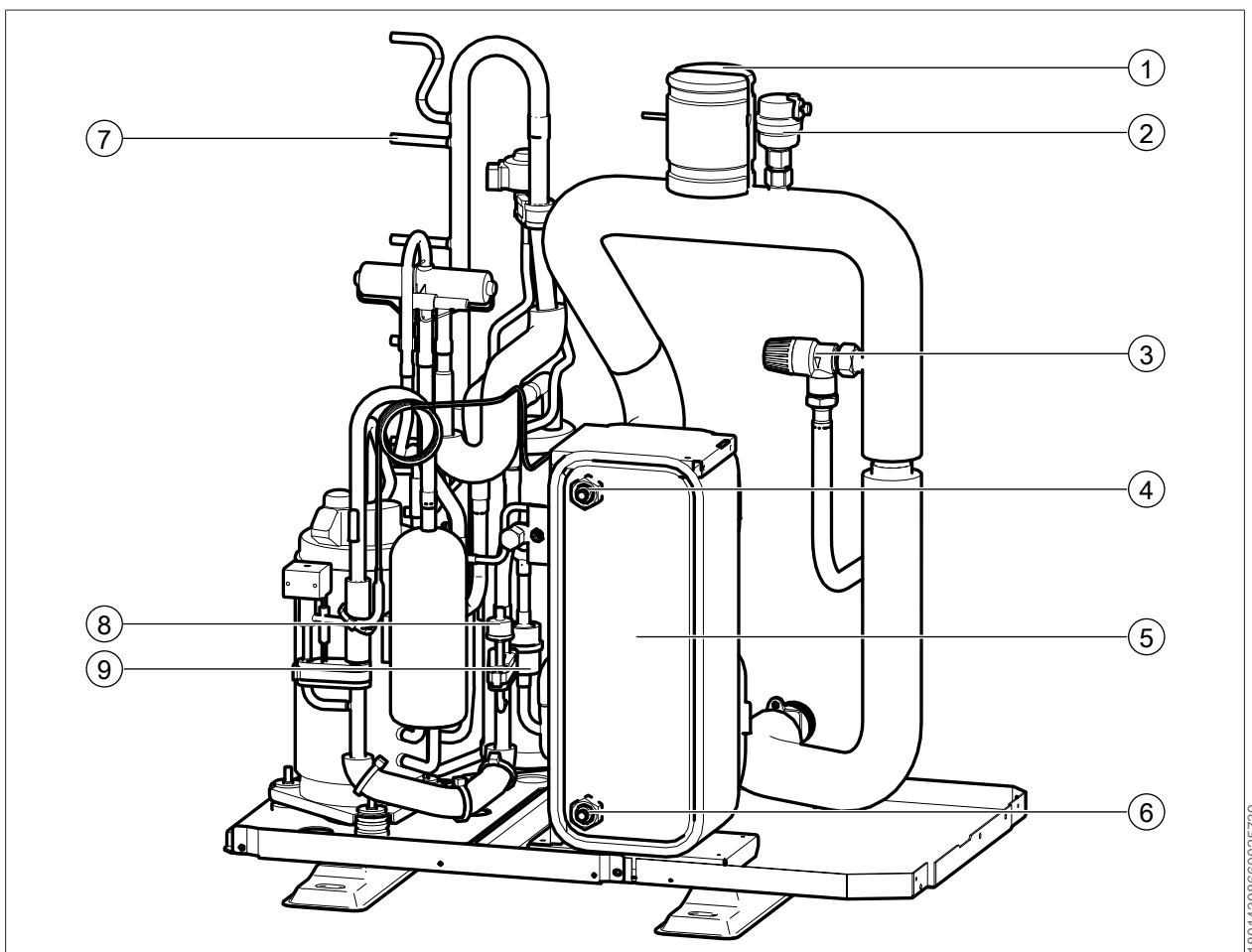


1 FHA-05/06·06/07

2 FHA-08/10·11/14·14/17

- Chladivo R32 (ekologické syntetické chladivo, chladivo A2L)
- Elektronická regulace výkonu prostřednictvím invertorové technologie (sériově topení/chlazení)
- 4cestný přepínací ventil a elektronický expanzní ventil
- Teplota otopné vody do 65 °C, od venkovní teploty 5 °C lze bez elektrického topného článku
- Omezený noční režim ke snížení hlučnosti
- Možnost připojení zezadu

#### Součásti hydrauliky a chladicího okruhu



1 Spínač průtoku

3 Pojistný ventil (3,0 bar)

2 Odvzdušňovací ventil

4 Snímač teploty otopné vody (T<sub>kotle 2</sub> / teplota kotle 2)

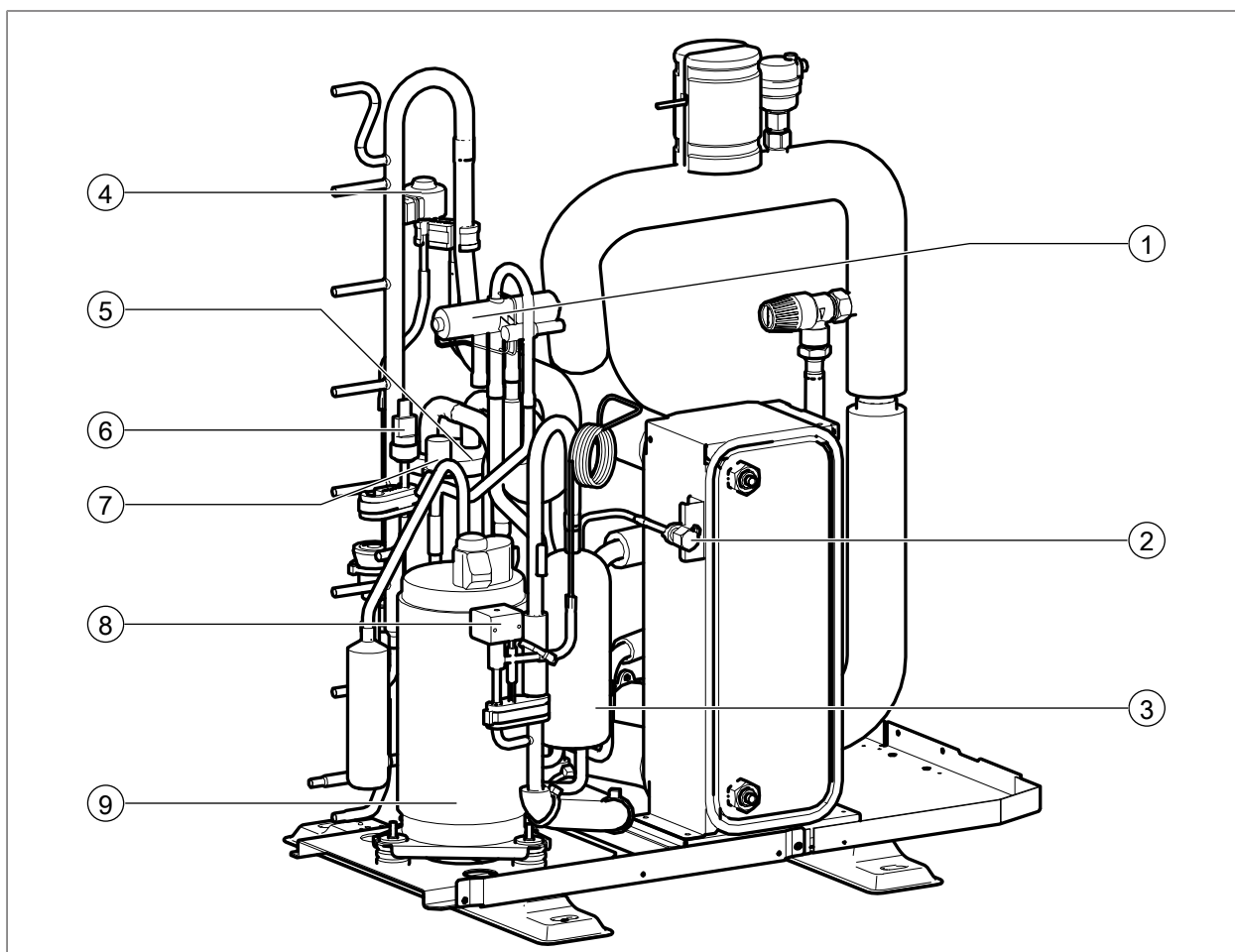
5 Deskový výměník tepla (kondenzátor)

6 Snímač teploty vratné vody (T\_vratné vody /  
teplota vratné vody)

7 Konektor výparníku

8 Nízkotlaký spínač

9 Vysoušeč filtru



1 4/2cestný ventil

2 Servisní přípojka

3 Odlučovač kapalin

4 Elektronický expanzní ventil

5 Odlučovač plynů/kapalin

6 Vysokotlaký spínač

7 Snímač tlaku

8 Elektronický magnetický ventil

9 Kompresor

**INFO**

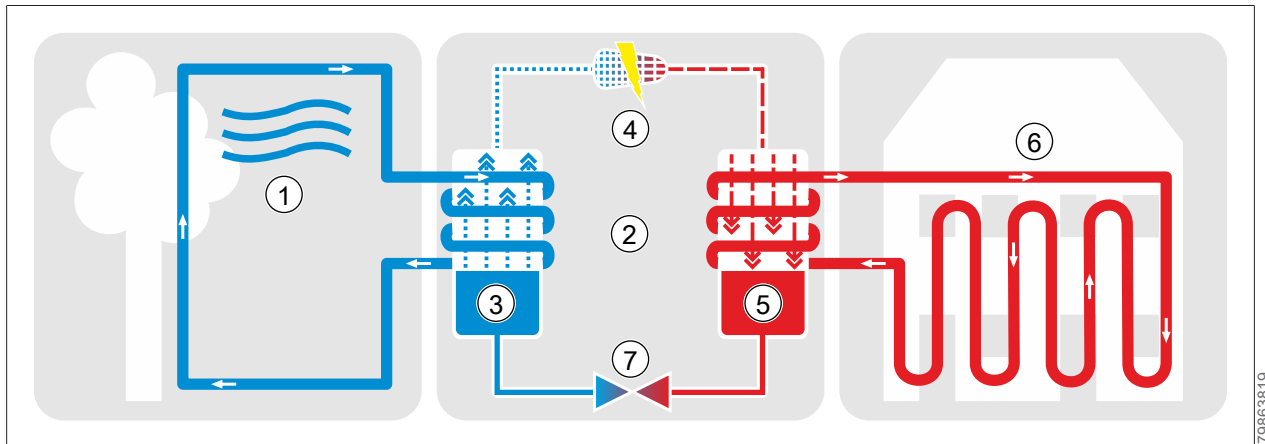
Hydraulické čerpadlo je instalováno v jednotce IDU.



## 3.2 Funkce

### 3.2.1 Vytápění místnosti

Výparník odebírá teplo z venkovního vzduchu a funguje přitom jako výměník tepla, protože přenáší teplo do chladiva obíhajícího v jednotce ODU a nechává jej odpařit. Páry chladiva jsou nasměrovány do kompresoru. Kompresor stlačí plyn za působení elektrické energie, což znamená, že páry chladiva se pod tlakem zahřejí. Kondenzátor z kondenzuje páry chladiva a funguje přitom jako výměník tepla, protože přenáší teplo do otopné soustavy. Kapalné chladivo je pomocí expanzního ventilu uvolněno a nasměrováno k výparníku, aby mohl oběh začít znovu od začátku.



- |                   |                   |
|-------------------|-------------------|
| 1 Vzduch          | 2 Chladicí okruh  |
| 3 Výparník        | 4 Kompresor       |
| 5 Kondenzátor     | 6 Otopná soustava |
| 7 Expanzní ventil |                   |

### 3.2.2 Chlazení místností

Výhodou tepelného čerpadla je možnost chlazení místností. Tepelné čerpadlo přitom funguje obráceně. Přepnutím 4/2cestného ventilu se z kondenzátoru stane výparník. Vyšší teplota v otopném okruhu je prostřednictvím chladicího okruhu předávána do okolí.

### 3.2.3 Řízení

Řízení zajišťuje regulaci teploty podle prostorové nebo venkovní teploty s časovým programem pro topení, chlazení a ohřev vody, například k regulaci otopného okruhu a nabíjení zásobníku. Prostřednictvím modulu příslušenství lze rozšířit regulaci směšovacího okruhu.

Přizpůsobení tepelného čerpadla, systému vytápění a systému ohřevu vody probíhá volbou možností z předkonfigurovaných variant hydrauliky a konfigurací zařízení.

Prostřednictvím parametrovatelných vstupů a výstupů je možné realizovat doplňkové funkce, jako například řízení cirkulačního čerpadla (časové nebo pomocí tlačítka) nebo spínání druhého zdroje tepla.

Odevzdané množství tepla je zjišťováno a zobrazováno řízením. Při připojení impulzního signálu místního elektroměru s rozhraním S0 lze zobrazovat spotřebovanou elektrickou energii i denní (TAZ) a roční výkonový ukazatel (JAZ).

## 4 Plánování

### 4.1 Hydraulika

K rychlejšímu plánování nabízí společnost WOLF GmbH hotová hydraulická schémata v databázi hydrauliky WOLF dostupné na stránkách [www.wolf.eu](http://www.wolf.eu).



### 4.2 Předpisy

- ▶ Při montáži a provozu zařízení dodržujte příslušné normy a směrnice země instalace.

#### 4.2.1 Místní předpisy

- ▶ Při montáži a provozu otopné soustavy dodržujte místní předpisy:
  - o umístění zařízení,
  - o připojení k elektrické síti,
  - předpisy a normy týkající se bezpečnostního vybavení pro teplovodní zařízení,
  - o instalaci pitné vody,

#### 4.2.2 všeobecné předpisy.

- ▶ Při montáži dodržujte následující obecné předpisy, pravidla a směrnice:
  - (ČSN) EN 806 Technická pravidla pro instalace rozvodů pitné vody
  - (ČSN) EN 1717 Ochrana proti znečištění pitné vody ve vnitřních vodovodech
  - (ČSN) EN 12831 Tepelné soustavy v budovách – Výpočet tepelného výkonu
  - (ČSN) EN 12828 Tepelné soustavy v budovách – Navrhování teplovodních otopných soustav
  - VDE 0470 / (ČSN) EN 60529 Stupně ochrany krytem
  - VDI 2035 Zabránění škodám v systémech teplovodního vytápění a systémech ohřevu vody
    - v důsledku tvorby kamene (Část 1)
    - v důsledku koroze z vody (Část 2)
  - Ustanovení a předpisy místního dodavatele energií (EVU)
  - Ustanovení místního stavebního řádu

### 4.3 Bezpečnostní technika

#### 4.3.1 Kvalita vody vztažená k tepelným čerpadlům WOLF podle normy VDI 2035

##### Požadavky na kvalitu otopné vody

VDI 2035 List 1 vydává doporučení k zabránění tvorby vodního kamene v topných systémech. List 2 pojednává o korozi z vody.

##### Tvrdość vody

Pro zabránění škod na zařízení v důsledku usazování vodního kamene na elektrickém topném tělese je nutné dodržovat následující limitní hodnoty:

Objem zařízení [l]	Přípustná tvrdost vody [°dH]	Přípustná tvrdost vody [°fH]
< 250	≤ 6	≤ 10,7
250 až 3 000	≤ 3	≤ 5,4
> 3 000	≤ 1	≤ 1,8

#### Elektrická vodivost

- 800 µS/cm lépe < 100 µS/cm
- V případě systémové vody s nízkým obsahem soli s elektrickou vodivostí < 100 µS/cm je riziko koroze minimální, a proto se tato voda doporučuje.

#### hodnota pH

- Mezi 8,2 a 10,0
- Při použití hliníkových slitin mezi 8,2 a 9,0



### UPOZORNĚNÍ

Parametry vody se mění až 12 týdnů po uvedení do provozu. Poté je třeba kvalitu vody znovu zkontrolovat.

#### Aditiva do otopné vody



### UPOZORNĚNÍ

#### Aditiva do otopné vody

Poškození výměníku tepla otopné vody.

- ▶ Nepoužívejte žádné nemrznoucí směsi ani inhibitory.

Přídavné látky pro alkalizaci vody a stabilizaci hodnoty pH mohou použít pouze specialisté na úpravu vody. Přitom je třeba bezpodmínečně dbát na to, aby použitá přísada nepůsobila korozivně na měď ani na měděnou pájku.

#### Požadavky na kvalitu pitné vody

- Od celkové tvrdosti 15 °dH / 26 °fH (2,5 mol/m<sup>3</sup>) nastavte teplotu teplé vody maximálně na 50 °C.
- Od celkové tvrdosti vyšší než 16,8 °dH / 30 °fH nainstalujte do přívodu studené vody zařízení na úpravu vody, abyste prodloužili intervaly údržby.
- Zvýšené riziko lokálního zanesení vodním kamenem však hrozí i při tvrdosti vody nižší než 16,8 °dH / 30 °fH, a proto je i v tomto případě žádoucí provést opatření ke snížení tvrdosti.
- Pokud tak neučiníte, může dojít k předčasnému zanesení systému vodním kamenem a následně k omezení komfortu přípravy teplé vody.
- Posouzením místních podmínek pověřte servisního technika.

Teplotu vody v zásobníku lze nastavit na hodnotu vyšší než 60 °C.

- Při krátkodobém provozu při teplotě nad 60 °C je ovšem třeba dbát na to, aby nedošlo k opaření osob.
- Pro trvalý provoz je třeba zajistit odpovídající zabezpečovací opatření, jako je například termostatický ventil, který by vyloučil, že teplota na odběru bude vyšší než 60 °C.

## 4.3.2 Komponenty

### Odvzdušnění

V nejvyšším bodě zařízení nainstalujte odvzdušnění.

## Pojistný ventil

V jednotce ODU a IDU je začleněn vždy jeden pojistný ventil.

Typ	Pojistný ventil jednotky ODU	Pojistný ventil jednotky IDU
FHA-05/06·06/07·08/10·11/14·14/17	3 bar	3 bar

Odtokovou hadici pojistného ventilu jednotky IDU vedte přes trychtýřový sifon do odtoku.

## Expanzní nádoba

V zařízení nainstalujte podle místně platných norem a směrnic expanzní nádobu.

## Uzavírací pojistky

Do propojovacích potrubí od jednotky IDU k jednotce ODU namontujte uzavírací armatury s vypouštěcí funkcí.

## Přepouštěcí ventil

Pokud není použit žádný oddělovací zásobník, je třeba zajistit minimální průtok otopné vody prostřednictvím přepouštěcího ventilu.

## Hydraulický oddělovací zásobník (vyrovnávač)

Hydraulicky oddělí zdroj tepla a otopný okruh.

## Omezovací termostat (MaxTh)

U plošných topných systémů (např. podlahové vytápění) naplánujte snímač teploty nebo omezovací termostaty k eliminaci rizika příliš vysoké teploty otopné vody.

- U přímého otopného okruhu je třeba bezpotenciálové kontakty omezovacího termostatu (u více omezovacích termostatů je třeba provést zapojení do řady) připojit k parametrovatelnému vstupu E1/E3/E4 tepelného čerpadla nebo jednotky IDU.
- U směšovacího okruhu se směšovacím modulem MM-2 nebo kaskádovým modulem KM-2 připojte omezovací termostat ke konektoru MaxTH modulu MM-2/KM-2.
- Parametrování vstupu E1/E3/E4 proveďte prostřednictvím servisních parametrů tepelného čerpadla (omezovací termostat / MaxTh).
- Pokud se omezovací termostat aktivuje (kontakt rozpojen), aktivní zdroj tepla a čerpadlo otopného okruhu nebo odpovídající čerpadlo směšovacího okruhu se vypne.

## Rozměry potrubí u jednotky IDU a ODU

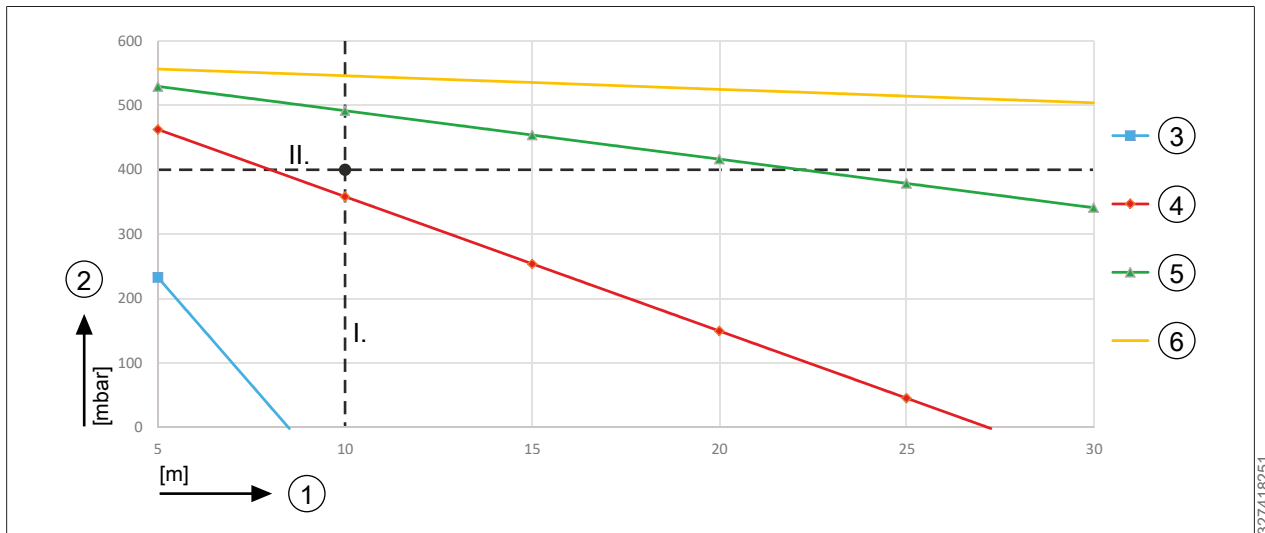
Propojovací potrubí mezi jednotkou ODU a IDU je třeba realizovat např. použitím hladké měděné trubky, hladké trubky z nerezové oceli, hladké ocelové trubky nebo hladké plastové trubky. Trubky mohou být dimenzovány v průměrech DN25, DN32, DN40 nebo DN50 a musí mít izolační tloušťku alespoň 19 mm. Pokud jsou propojovací potrubí uložena volně venku, je třeba zajistit ochranu před UV zářením a zabezpečení.

Maximální délka propojovacího potrubí mezi jednotkou IDU a ODU činí 30 m.

Rozhraní tepelného čerpadla k topnému systému je na přípojkách otopné vody jednotky IDU nebo na vstupu potrubí vratné vody do budovy. V potrubí otopné a vratné vody mezi jednotkou IDU a ODU nesmí být s výjimkou uzavíracího ventilu s funkcí vypouštění namontovány žádné dodatečné hydraulické komponenty. Provedení propojovacích potrubí a uzavíracích armatur musí odpovídat platným předpisům.

Rozměry potrubí musí být dimenzovány podle navrženého objemového průtoku.

### Příklad použití ke grafu dostupných zbytkových výšek:



Obr. 1: FHA-14/17 Dostupná zbytková výška

- |  |   |
|--|---|
| 1 Délka jednoduchého vedení mezi jednotkou IDU a ODU | 2 Dostupná zbytková výška pro topný systém při 49 l/min [mbar]. |
| 3 Vlnovcová trubka DN25 / hladká trubka 25 × 2,3     | 4 Vlnovcová trubka DN32 / hladká trubka 32 × 2,9                |
| 5 Vlnovcová trubka DN40 / hladká trubka 40 × 3,7     | 6 Vlnovcová trubka DN50 / hladká trubka 50 × 4,6                |

- Potřebná délka spojovacího potrubí: 10 m
- Zjištěná tlaková ztráta topného systému, k níž dochází při proudění v čerpadle v jednotce IDU (při 49 l/min., bez tlakové ztráty v jednotce ODU a IDU): 400 mbar

I. V místě odpovídajícímu 10 m zakreslete do grafu kolmou čáru

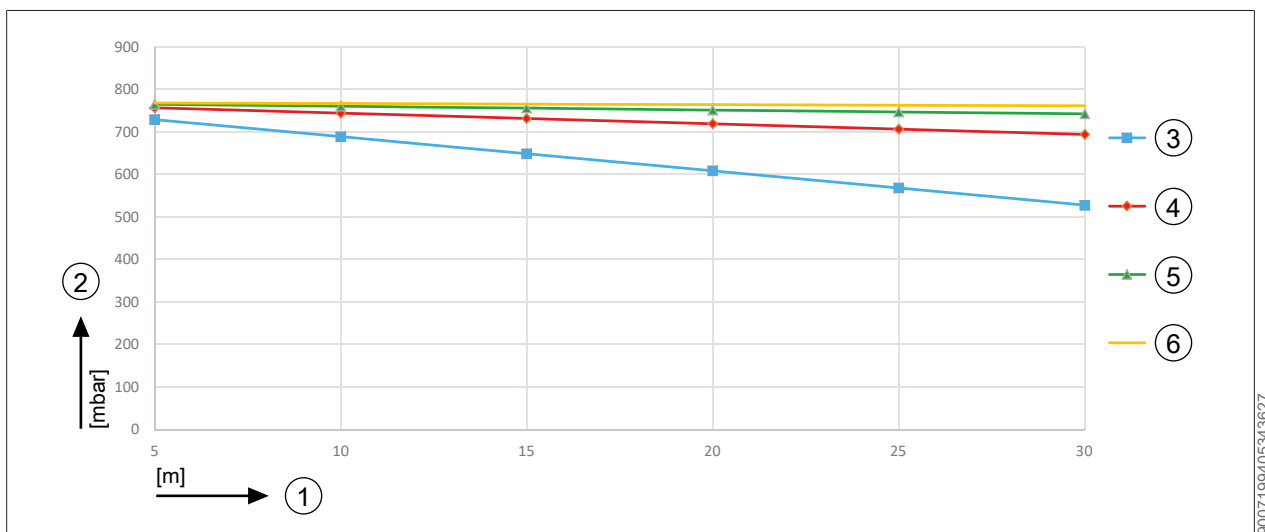
II. V místě odpovídajícímu 400 mbar zakreslete do grafu vodorovnou čáru

Nejbližší větší potrubí nad průsečíkem nakreslených čar udává potřebný rozměr propojovacího potrubí.

#### Výsledek:

V tomto příkladu je tedy potřeba použít alespoň vlnovcovou trubku DN40 nebo hladkou trubku 40 × 3,7.

Na následujících grafech jsou dostupné zbytkové výšky pro topný systém po odečtení tlakových ztrát v jednotkách ODU a IDU v závislosti na spojovacím vedení mezi jednotkami ODU a IDU.

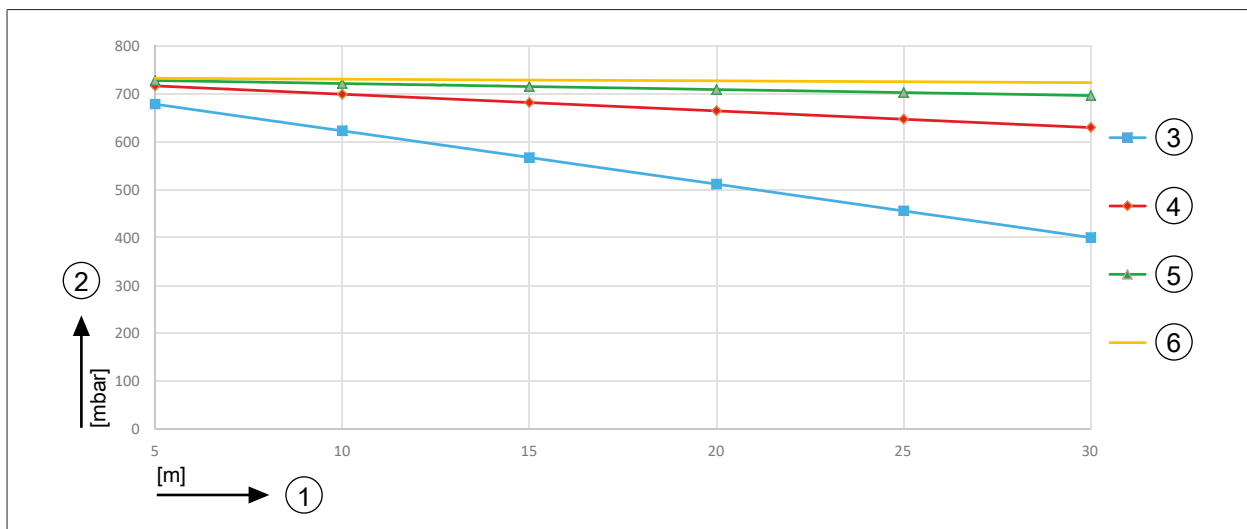


Obr. 2: FHA-05/06 Dostupná zbytková výška

- |  |   |
|--|---|
| 1 Délka jednoduchého vedení mezi jednotkou IDU a ODU | 2 Dostupná zbytková výška pro topný systém při 17 l/min [mbar]. |
| 3 Vlnovcová trubka DN25 / hladká trubka 25 × 2,3     | 4 Vlnovcová trubka DN32 / hladká trubka 32 × 2,9                |

5 Vlnovcová trubka DN40 / hladká trubka 40 × 3,7

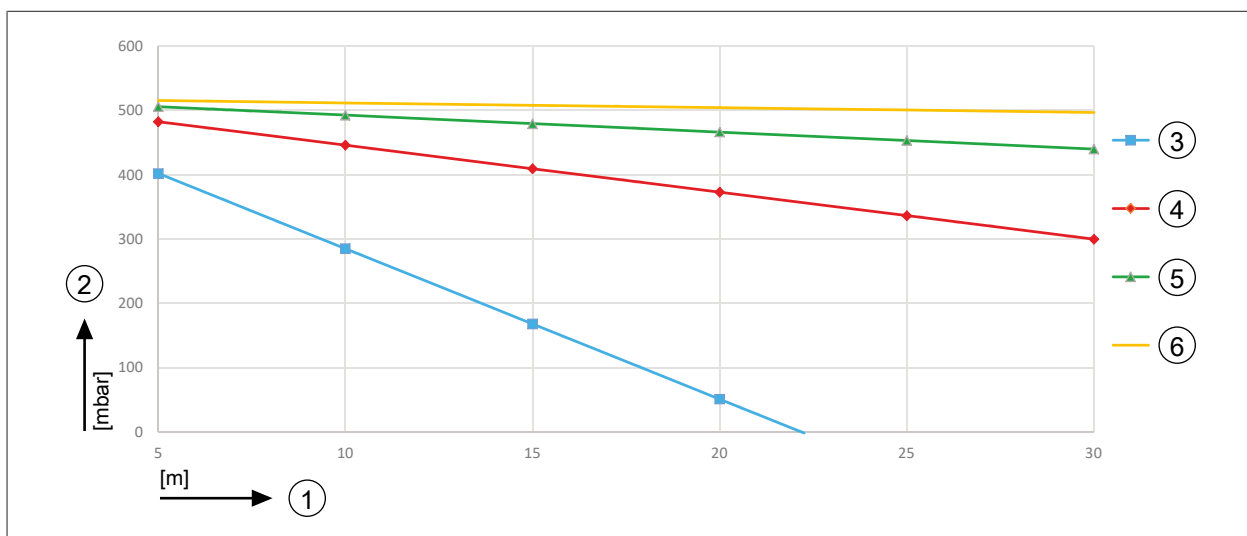
6 Vlnovcová trubka DN50 / hladká trubka 50 × 4,6



Obr. 3: FHA-06/07 Dostupná zbytková výška

- 1 Délka jednoduchého vedení mezi jednotkou IDU a ODU
- 3 Vlnovcová trubka DN25 / hladká trubka 25 × 2,3
- 5 Vlnovcová trubka DN40 / hladká trubka 40 × 3,7

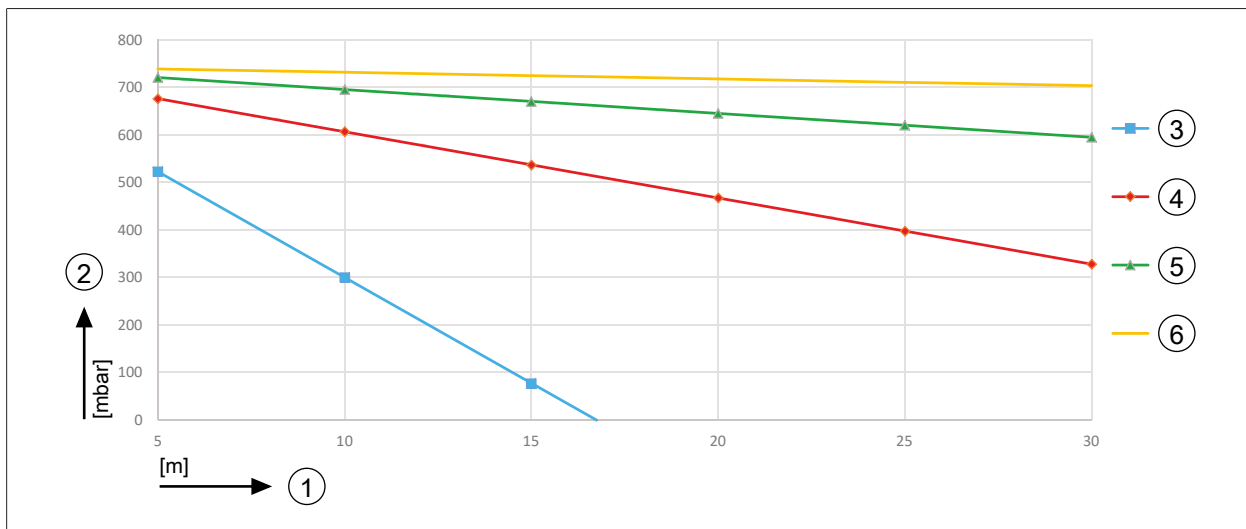
- 2 Dostupná zbytková výška pro topný systém při 20 l/min [mbar].
- 4 Vlnovcová trubka DN32 / hladká trubka 32 × 2,9
- 6 Vlnovcová trubka DN50 / hladká trubka 50 × 4,6



Obr. 4: FHA-08/10 Dostupná zbytková výška

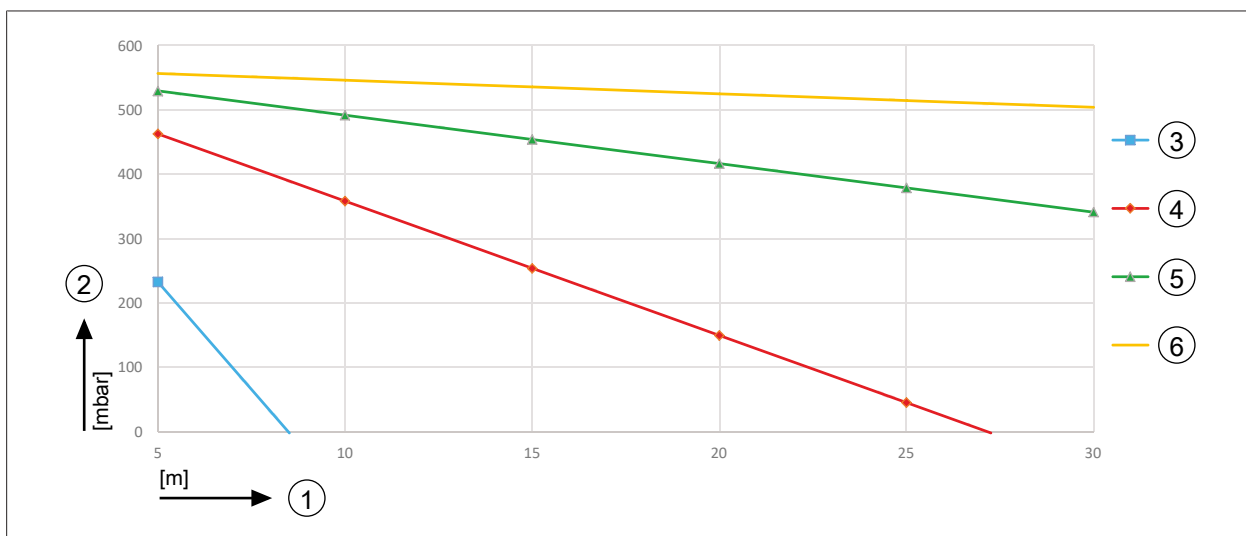
- 1 Délka jednoduchého vedení mezi jednotkou IDU a ODU
- 3 Vlnovcová trubka DN25 / hladká trubka 25 × 2,3
- 5 Vlnovcová trubka DN40 / hladká trubka 40 × 3,7

- 2 Dostupná zbytková výška pro topný systém při 29 l/min [mbar]
- 4 Vlnovcová trubka DN32 / hladká trubka 32 × 2,9
- 6 Vlnovcová trubka DN50 / hladká trubka 50 × 4,6



Obr. 5: FHA-11/14 Dostupná zbytková výška

- |  |  |
|--|--|
| 1 Délka jednoduchého vedení mezi jednotkou IDU a ODU | 2 Dostupná zbytková výška pro topný systém při 40 l/min [mbar] |
| 3 Vlnovcová trubka DN25 / hladká trubka 25 × 2,3     | 4 Vlnovcová trubka DN32 / hladká trubka 32 × 2,9               |
| 5 Vlnovcová trubka DN40 / hladká trubka 40 × 3,7     | 6 Vlnovcová trubka DN50 / hladká trubka 50 × 4,6               |



Obr. 6: FHA-14/17 Dostupná zbytková výška

- |  |   |
|--|---|
| 1 Délka jednoduchého vedení mezi jednotkou IDU a ODU | 2 Dostupná zbytková výška pro topný systém při 49 l/min [mbar]. |
| 3 Vlnovcová trubka DN25 / hladká trubka 25 × 2,3     | 4 Vlnovcová trubka DN32 / hladká trubka 32 × 2,9                |
| 5 Vlnovcová trubka DN40 / hladká trubka 40 × 3,7     | 6 Vlnovcová trubka DN50 / hladká trubka 50 × 4,6                |

Při použití centrální jednotky s tepelným čerpadlem je třeba od dostupné zbytkové výšky pro topný systém odečíst následující tlakové ztráty:

- Bez akumulátoru nebo s akumulátorem v roli sériového zásobníku:
  - 150 mbar (FHA-08/10.11/14.14/17) nebo 120 mbar (FHA-05/06.06/07)
- S akumulátorem v roli oddělovacího zásobníku:
  - 100 mbar (FHA-08/10.11/14.14/17) nebo 80 mbar (FHA-05/06.06/07)
- U kovových sdrůžených trubek je nutné z důvodu vyššího jednotlivého odporu tvarovek zajistit provedení se zbývající zbytkovou výškou.
- Dbejte na dostatečnou izolaci vedení.

## Filtr nečistot a odlučovač kalů

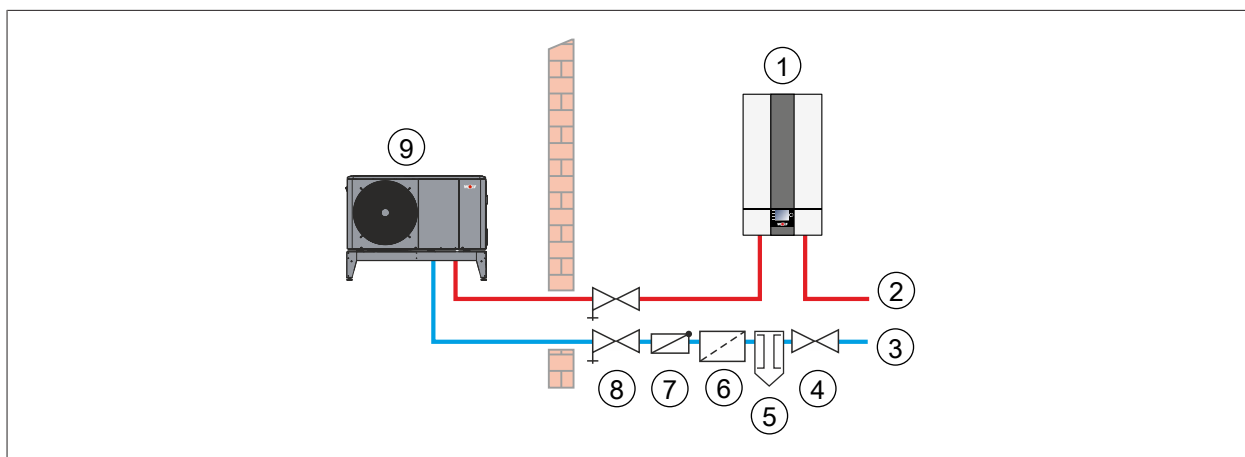


### UPOZORNĚNÍ

#### Nečistoty a magnetit v topném systému

Škody na čerpadle, topném systému, výměníku tepla otopné vody a jednotce ODU.

- ▶ Do potrubí vratné vody k jednotce ODU zabudujte filtr nečistot a odlučovač kalů s magnetem.



- |                                  |                                    |
|----------------------------------|------------------------------------|
| 1 IDU                            | 2 Výstup otopné vody               |
| 3 Vratná                         | 4 Uzavírací armatura               |
| 5 Odlučovač kalů s magnetem      | 6 Filtr nečistot (u jednotky ODU)  |
| 7 Zpětný ventil (u jednotky IDU) | 8 Uzavírací armatura s vypouštěním |
| 9 ODU                            |                                    |

### Snímač rosného bodu (TPW)

Plošné chladicí systémy (např. podlahové topení nebo chladicí strop) opatřete snímačem rosného bodu (příslušenství).

- Pokud je jeden chladicí okruh určen pro více místností, nainstalujte jeden snímač rosného bodu pro každou místnost.
- Více snímačů rosného bodu zapojte do řady a připojte je ke vstupu snímačů rosného bodu (např. prostřednictvím přípojovací skříňky WOLF TPW).
- Snímač rosného bodu směšovacího okruhu připojte ke vstupu snímače rosného bodu příslušného směšovacího modulu MM-2 nebo kaskádového modulu KM-2 (např. prostřednictvím přípojovací skříňky WOLF TPW).
- Snímač rosného bodu namontujte na chladicí okruh v chlazené místnosti. (Odstraňte tepelnou izolaci)

### Zásobník TUV

- Výměník tepla zásobníku teplé vody přizpůsobte topnému výkonu tepelného čerpadla.
- Plocha výměníku tepla alespoň 0,25 m<sup>2</sup> na kW topného výkonu.
- Potrubí naplánujte v dostatečných rozměrech (> DN 25).

### Akumulační zásobník

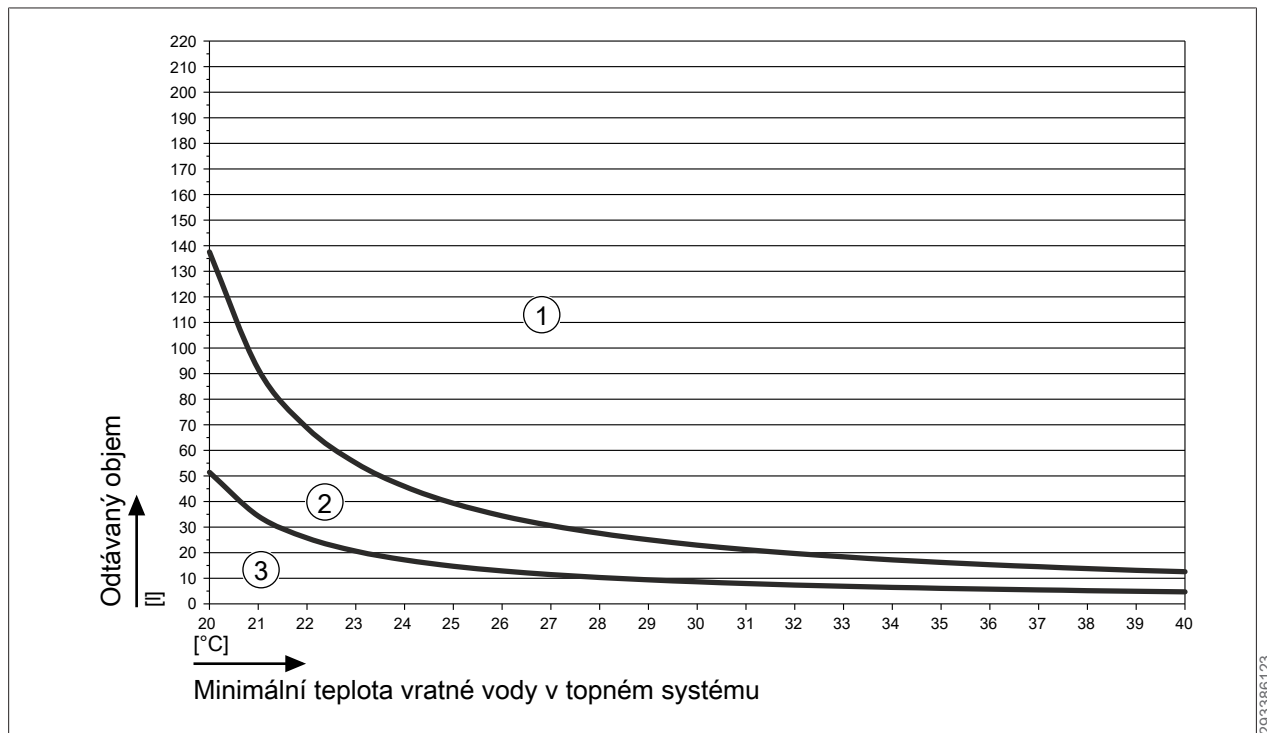
Na straně topení může v závislosti na poklesu zatížení docházet k variabilním průtokům. Z důvodu zajištění bezporuchového provozu je třeba zajistit minimální objemový průtok k odtávání. Za tím účelem naplánujte akumulční zásobník nebo hydraulický vyrovnávač.

Doporučujeme akumulční zásobník realizovat jako oddělovací zásobník.



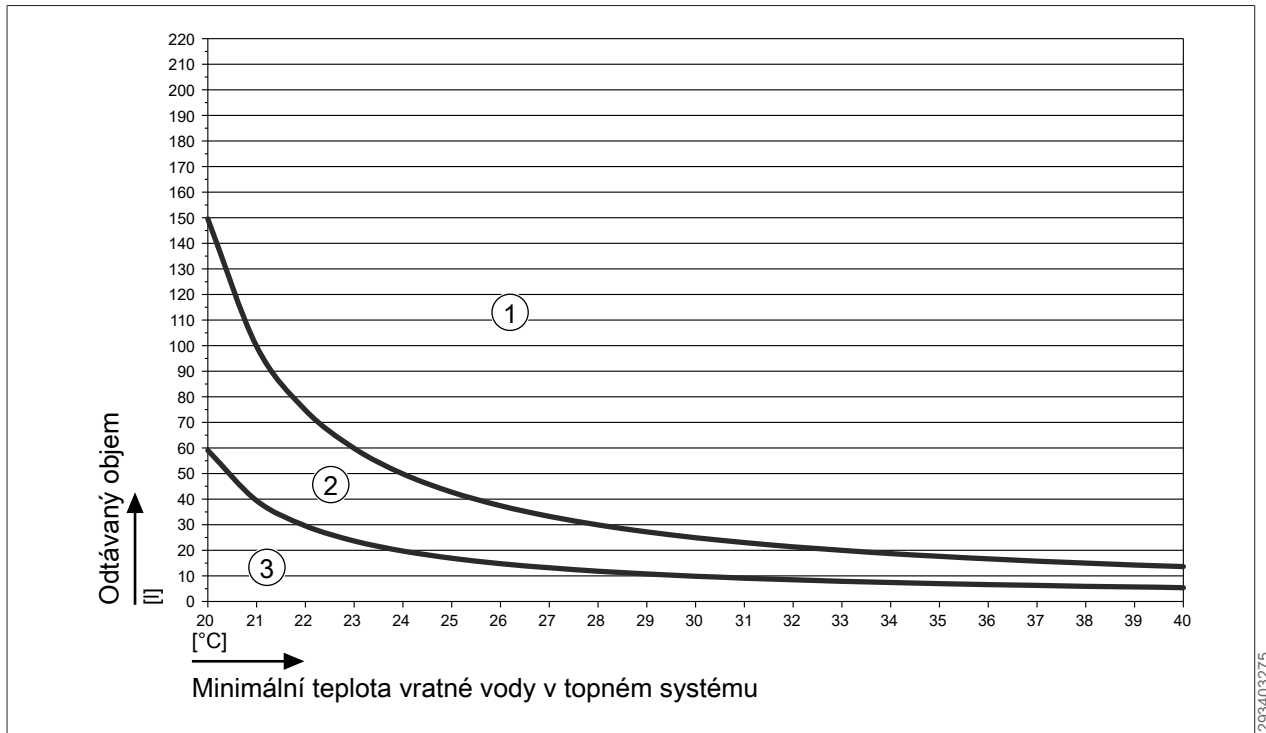
### Stanovení potřebného objemu odtávání

Oblast		
(1)	Akumulátor poskytuje dostatek energie k odtávání	→ při odtávání není třeba očekávat provoz EHZ
(2)	Akumulátor a topný systém zpravidla společně poskytují dostatek energie k odtávání.	→ Při odtávání zpravidla není nutný podpůrný provoz EHZ.
(3)	Akumulátor a topný systém společně neposkytují dostatek energie k odtávání.	→ Při odtávání je třeba očekávat častější podpůrný provoz EHZ.



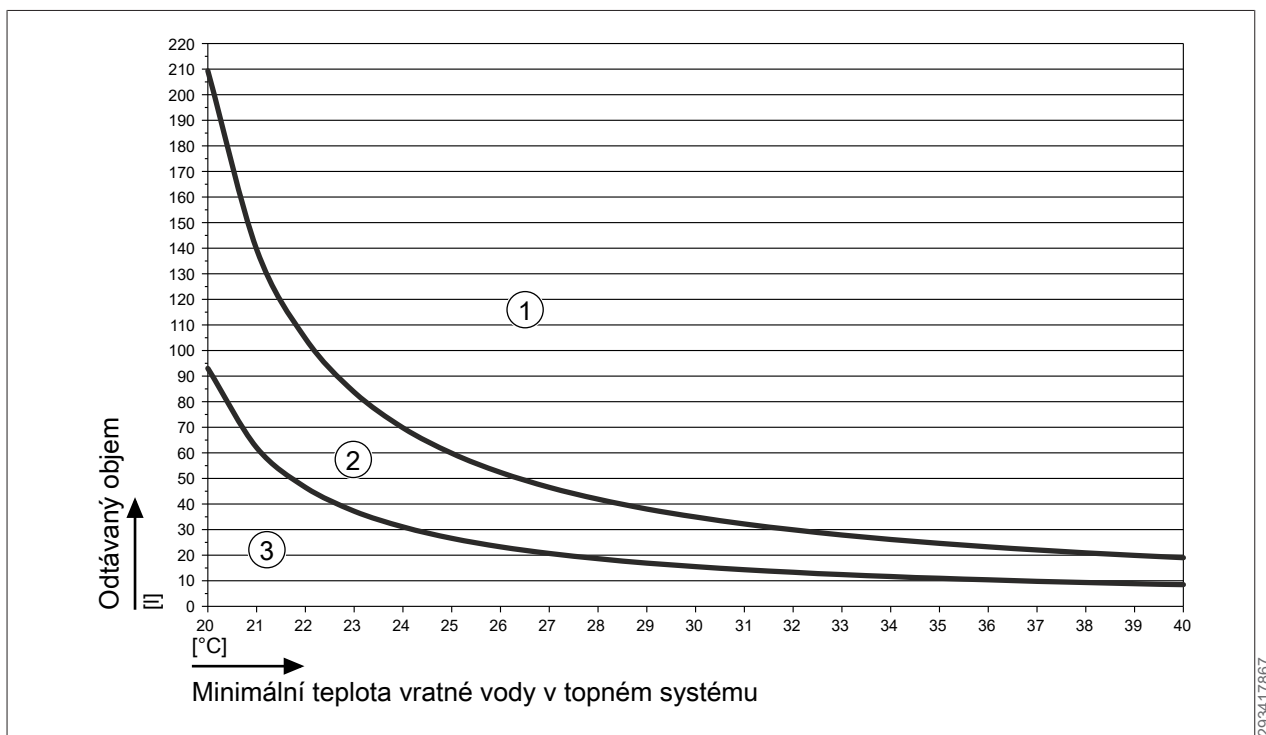
Obr. 7: FHA-05/06

293386123



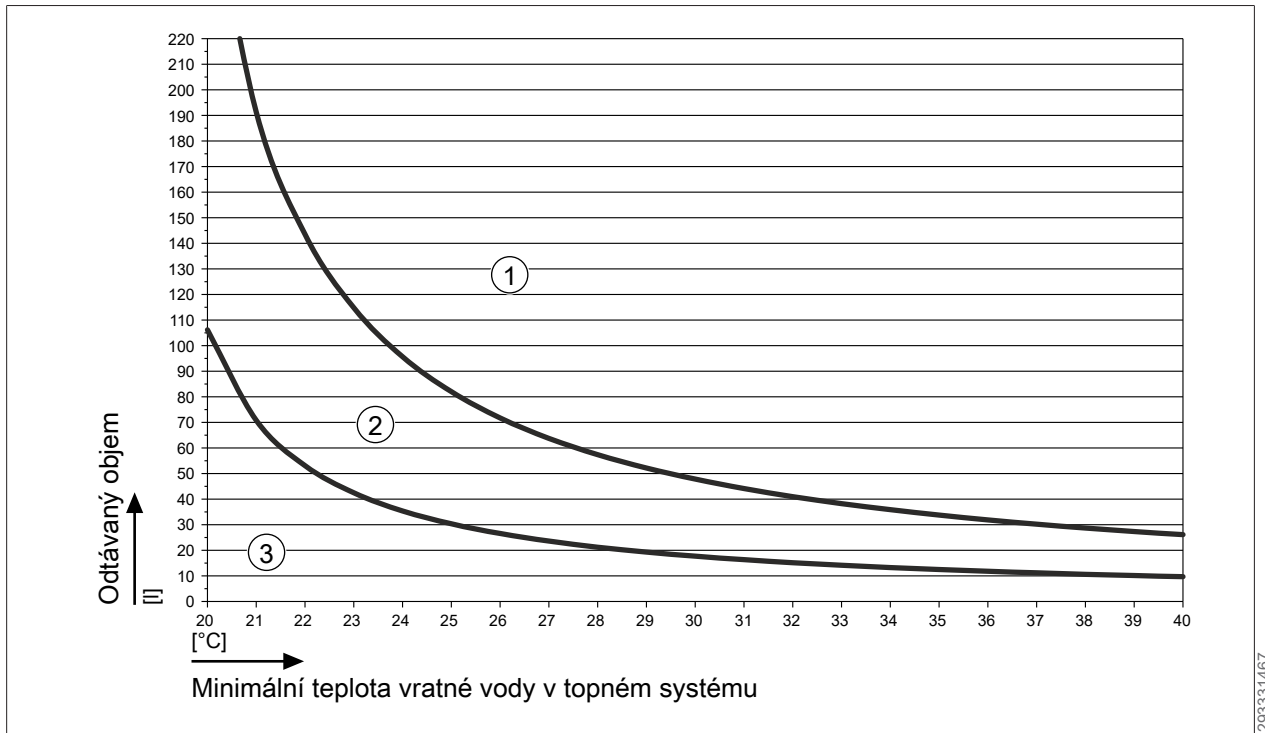
293403275

Obr. 8: FHA-06/07



293417867

Obr. 9: FHA-08/10



Obr. 10: FHA-11/14-14/17

V následujících případech je potřeba akumulční zásobník:

- Zařízení s topnými tělesy
- Regulace jednotlivé místnosti (ventil s termostatem)
- Více zdrojů tepla nebo otopných okruhů
- Zařízení s doplňkovou funkcí zvýšení teploty pomocí PV
- Smart Grid pro režim vytápění



### INFO

Pokud není k dispozici dostatek energie k odtávání, dochází k poruchám zařízení a elektrický topný článek se spíná častěji.

## 4.4 Sestavení

### 4.4.1 Obecné požadavky

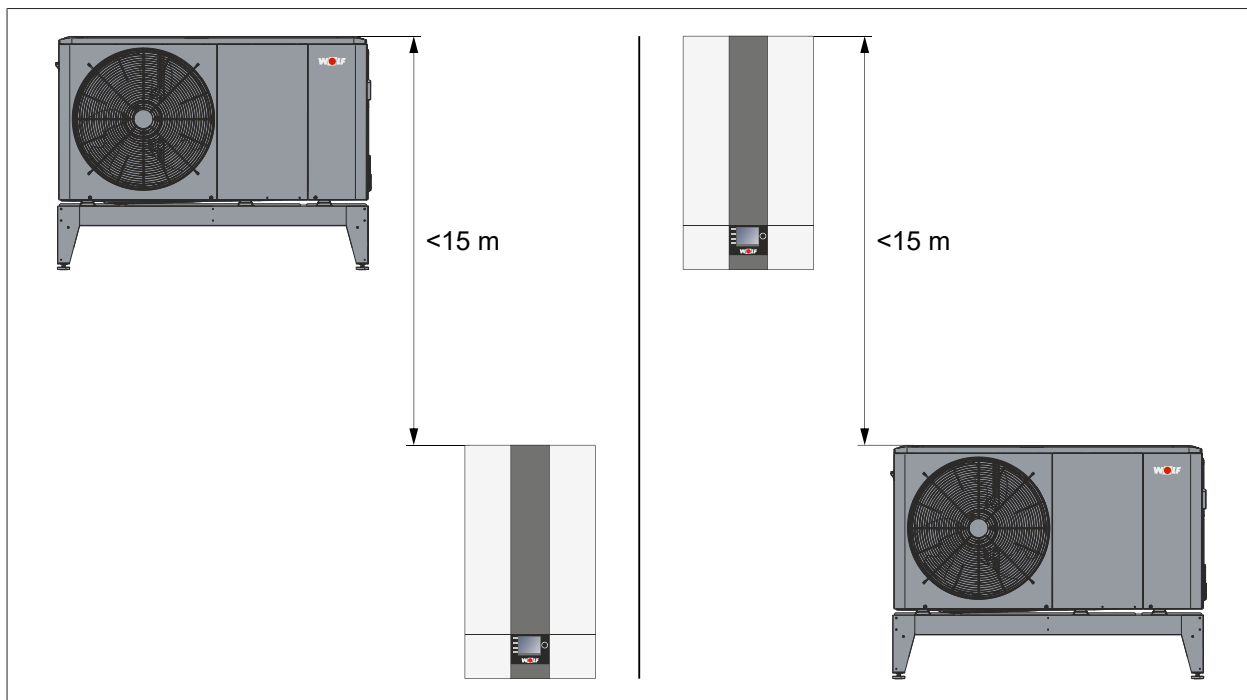
#### Ochrana proti korozi

- Na tepelné čerpadlo (jednotku ODU a IDU) a v jejím okolí nesmí být používány ani skladovány spreje, ředidla, čisticí a mycí prostředky s obsahem chloru, barvy, laky, lepidla, posypová sůl apod.
- Tyto látky mohou za nepříznivých okolností vést ke korozi na tepelném čerpadlu a dalších komponentách otopné soustavy.

#### Montážní výška

Z důvodu různých tlaků v topném systému je nutné zohlednit následující výškové rozdíly:

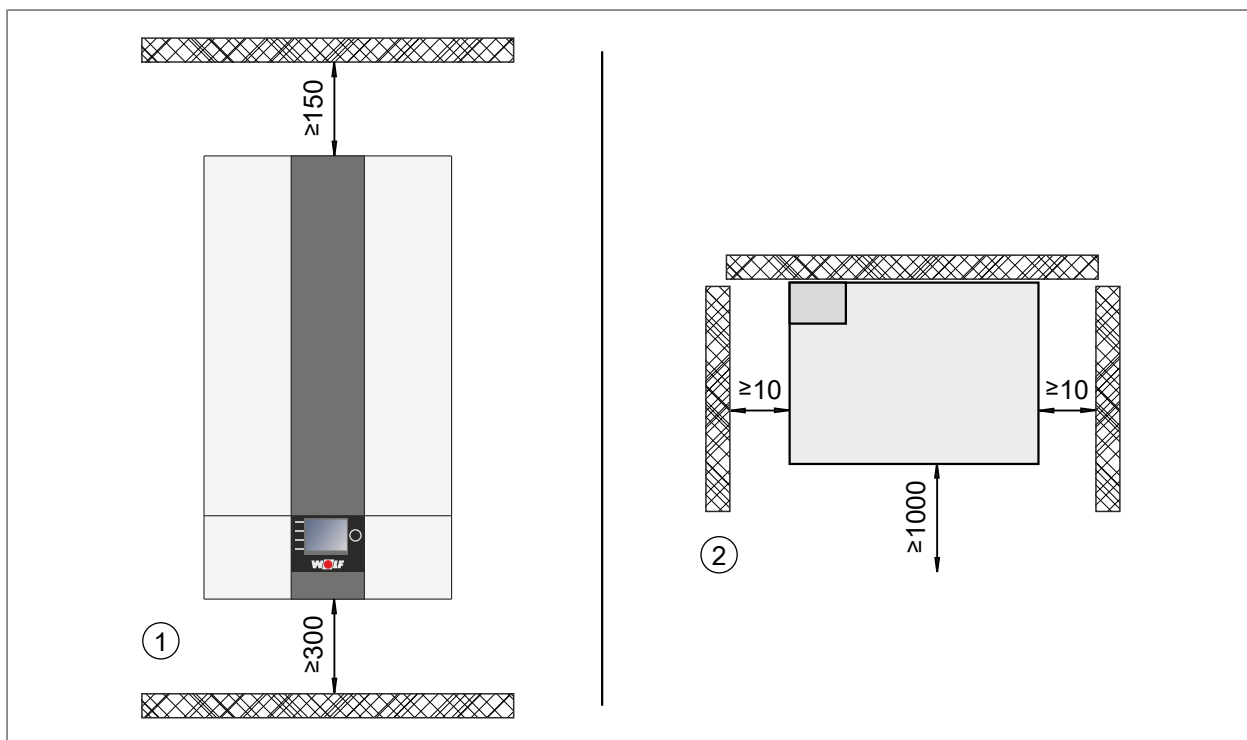
- Jednotku ODU instalujte nanejvýš 15 m nad jednotkou IDU.
- Jednotku IDU instalujte nanejvýš 15 m nad jednotkou ODU.



18014398626464267

#### 4.4.2 Místo instalace jednotky IDU

Při výběru místa instalace je třeba dodržet následující minimální odstupy:



66582923

1 Pohled zepředu na jednotku IDU

2 Pohled shora na jednotku IDU

#### 4.4.3 Místo instalace jednotky ODU

Kromě požadavků uvedených v této kapitole je třeba při výběru místa instalace zohlednit také emise zvuku.

## Požadavky na místo instalace



### NEBEZPEČÍ

#### Hořlavé chladivo

Nebezpečí vážných až život ohrožujících popálenin.

- Jednotku ODU instalujte pouze venku.

#### Při výběru místa instalace dodržujte tyto pokyny:

- Tepelné čerpadlo musí být přístupné ze všech stran.
- Při provádění stavebních zásahů chraňte tepelné čerpadlo před poškozením.
- V případě potřeby začleňte do zařízení ochranu proti bleskům a přepětí.
- Zařízení neinstalujte do výklenků ani mezi dvě zdi, aby nemohlo docházet ke vzduchovým zkratům a odrážení zvuku.
- Spojovací potrubí musí být uložena tak, aby nemohlo docházet k zamrznutí, případně musí být opatřena izolací.
- Stěnové a kabelové průchodky musí být vzduchotěsné.
- V oblastech se sněžením a ve velmi chladných oblastech použijte podlahové konzoly (příslušenství) a vybudujte přístřešek.
- Silný vítr může způsobovat rušení ventilace lamelového výměníku tepla. Výstupní stranu neinstalujte proti převažujícímu směru proudění vzduchu. Výstup vzduchu umístěte příčně k převažujícímu směru proudění vzduchu nebo zřídte stabilní protivětrnou ochranu.
- Teplotní izolační materiály, elektrické připojovací kabely, instalační kanály, instalační potrubí atd. chraňte před mechanickým poškozením, před vlivem klimatických podmínek a UV zářením.

#### Pro stranu sání vzduchu dodržujte tato pravidla:

- Odstup strany sání od stěny alespoň 300 mm.
- Oblast sání nesmí být zanesena listím, sněhem apod.



### NEBEZPEČÍ

#### Lamely s ostrými hranami na zadní straně tepelného čerpadla

Nebezpečí pořezání

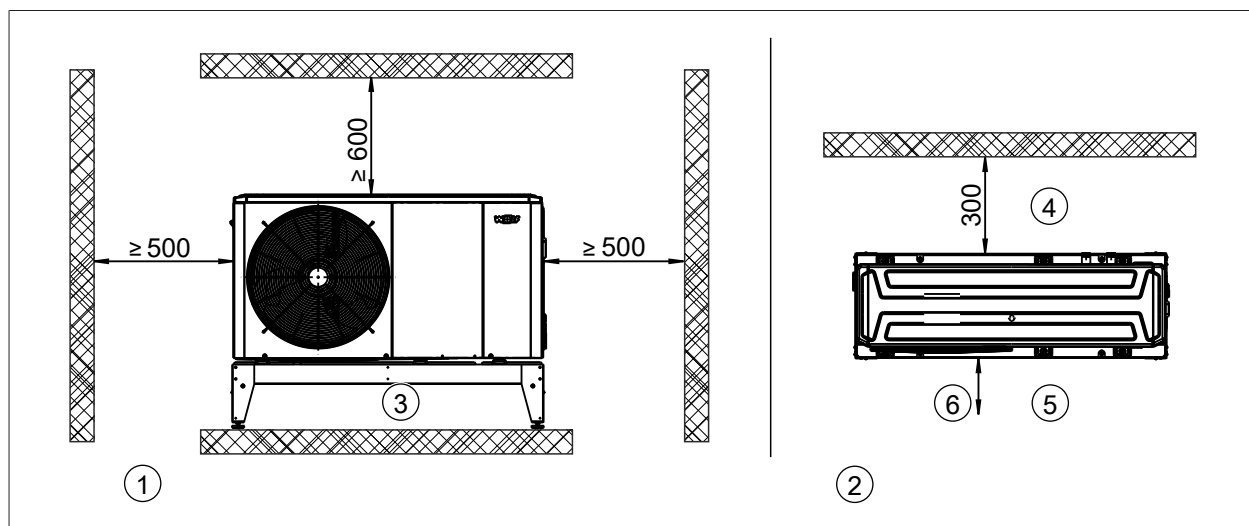
#### Na straně výstupu vzduchu dbejte následujícího:

- Jelikož vzduch v oblasti výstupu je přibližně o 8 K než okolní vzduch, existuje riziko dřívější tvorby námrazy. Odstup strany výstupu teplotního čerpadla od teras a chodníků musí činit alespoň 3 m.

#### Při instalaci u pobřeží (tzn. ve vzdálenosti < 5 km od pobřeží) dbejte následujícího:

- Jednotka ODU nesmí být instalována v bezprostřední blízkosti břehu (< 300 m).
- Jednotka ODU nesmí být vystavena přímému proudění mořského vzduchu (obsahujícího sůl).
- Jednotku ODU instalujte na straně budovy odvrácené od mořského větru.
- Když je jednotka ODU nainstalována na straně přivrácené k mořskému větru, je třeba nainstalovat protivětrnou ochranu, aby byla před mořským větrem chráněna.
- Protivětrná ochrana musí být odolná vůči působení mořského větru, proto ji realizujte pokud možno z betonu. Výška a šířka by měla činit přibližně 150 % výšky a šířky jednotky ODU.
- Když je jednotka ODU instalována v blízkosti moře, může dojít ke zkrácení její životnosti.

### Minimální odstupy jednotky ODU



1 Pohled zepředu na jednotku ODU

3 Podstavec (příslušenství)

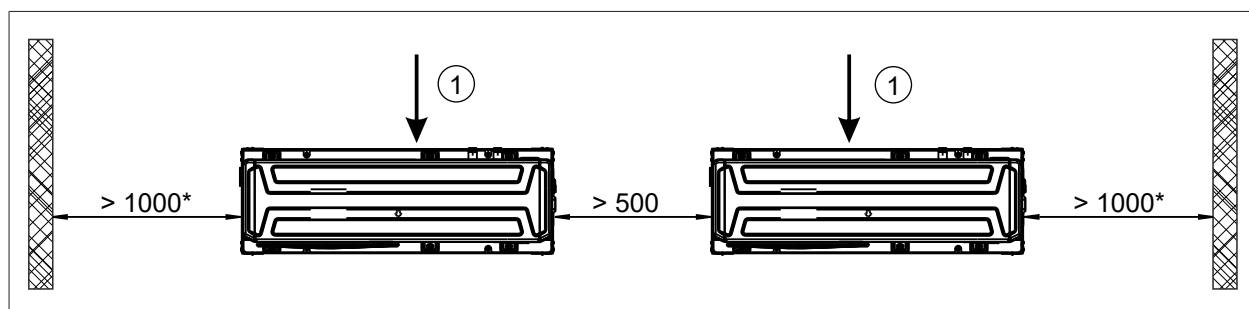
5 Oblast výfuku

2 Pohled shora na jednotku ODU

4 Oblast sání

6 > 1000 mm od překážek omezujících výstup vzduchu, > 3000 mm od chodníků a teras

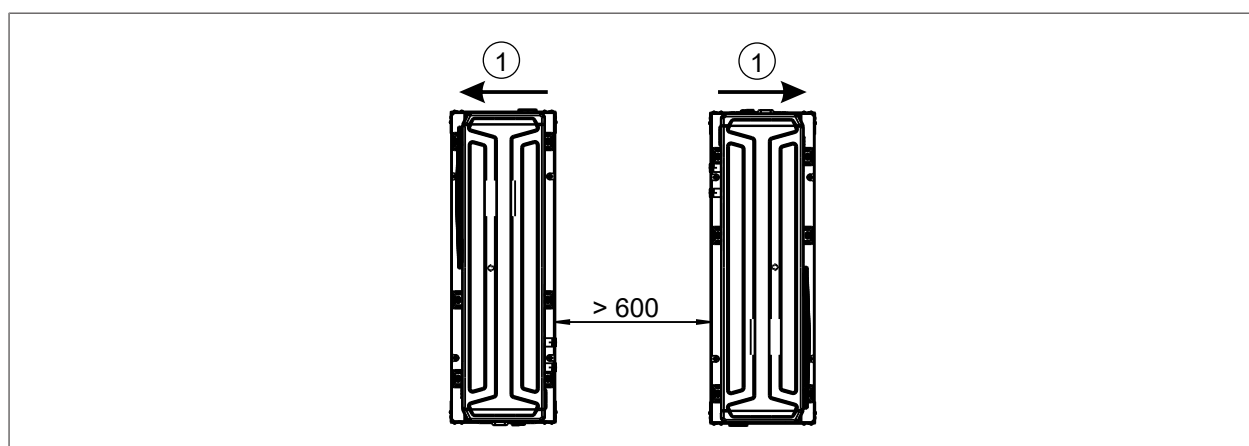
### Minimální odstupy mezi více jednotkami ODU



1 Směr proudění vzduchu

\* Jednu stranu (levou nebo pravou) lze zkrátit na 500 mm

### Minimální odstup mezi více jednotkami ODU se zadní stranou



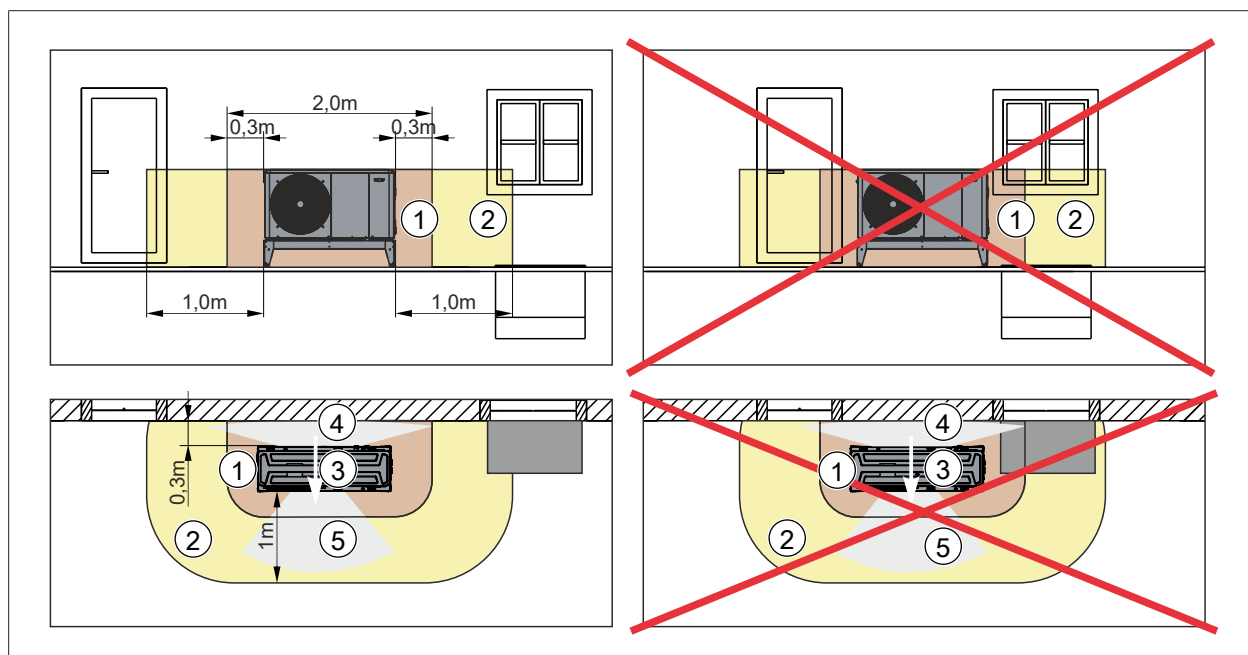
1 Směr proudění vzduchu

### Ochranná zónanná zóna kolem jednotky ODU

- Jednotku ODU umístěte tak, aby v případě úniku nemohlo chladivo proniknout do budovy či připojených místností.

- V ochranné zóně mezi zemí a horní hranou tepelného čerpadla nesmí být žádné zápalné zdroje, okna, dveře, větrací otvory, světlíky, vstupy do sklepů, výlezy, střešní okna, přepouštěcí potrubí či jiné neutěsněné průchody. Mezi zápalné zdroje patří například otevřený plamen, topné stojany, grily, elektrická zařízení, zásuvky, lampy, světelné spínače, nástroje, u nichž dochází ke tvorbě jisker, nebo předměty o teplotě  $> 360\text{ }^{\circ}\text{C}$ .
- Montáž na šikmou střechu není přípustná.
- Montáž ve svahu není přístupná.
- Při montáži v oblasti manévrování vozidel je třeba kolem chráněné oblasti vystavět robustní ochranu před najetím.
- Ochranná zónanná zóna nesmí přecházet na parkoviště, sousední pozemky nebo veřejné plochy určené k dopravě.
- Oblast bez otevřeného ohně nesmí přecházet na parkoviště, sousední pozemky nebo veřejné plochy určené k dopravě.

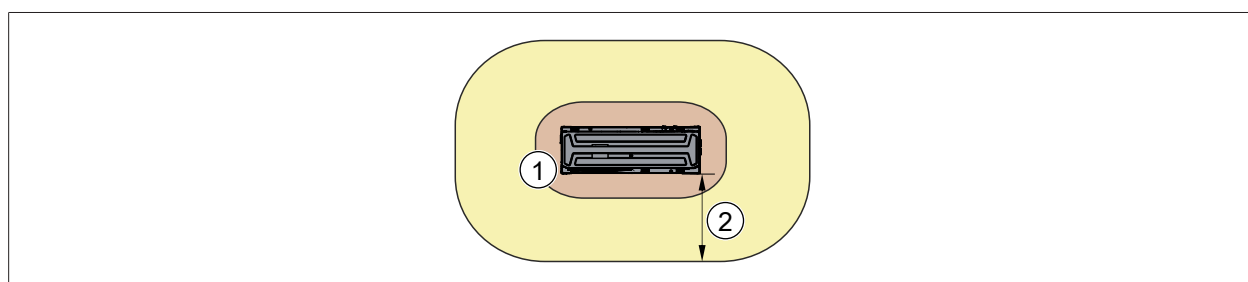
### Ochranná zónanná zóna při montáži na uzavřenou stěnu



- 1 Ochranná zóna 0,3 m
- 3 Směr proudění vzduchu
- 5 Oblast výstupu

- 2 Oblast bez otevřeného ohně 1,0 m
- 4 Oblast sání

### Ochranná zónanná zóna při montáži mimo blízkost budov

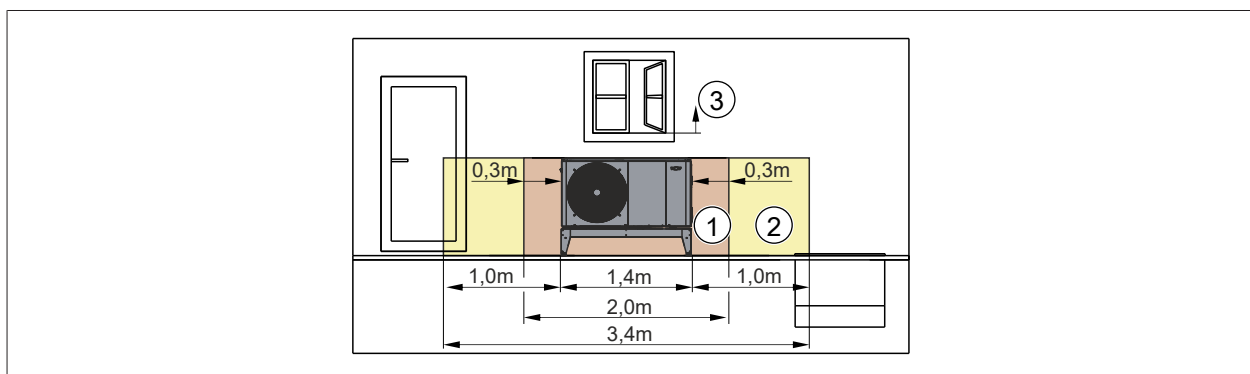


- 1 Ochranná zóna 0,3 m

- 2 Oblast bez otevřeného ohně 1,0 m

- Oblast o poloměru 0,3 m kolem jednotky ODU musí zůstat volná. Tato oblast sahá od země až po horní hranu jednotky ODU.
- Pod jednotkou ODU se v této oblasti (0,3 m) nesmí nacházet žádný stavební otvor (např. sklepní šachta, okno při montáži na stěnu atd.). Potrubí v této oblasti musí být vzduchotěsná. V oblasti bez otevřeného ohně nesmí být dveře, okna ani sklepní šachty.
- V oblasti o poloměru 1,0 m kolem jednotky ODU se nesmí vyskytovat otevřený oheň (např. gril). Tato oblast sahá od země až po horní hranu jednotky ODU.

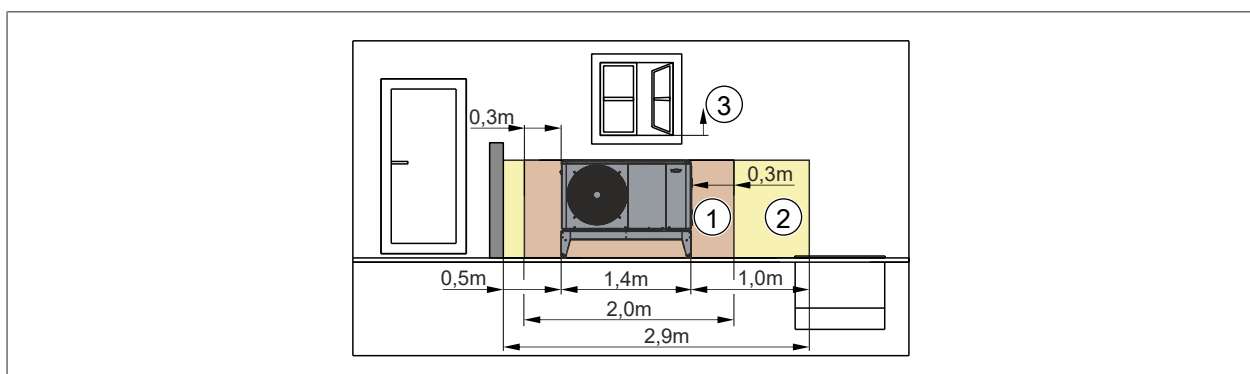
### Ochranná zóna při montáži pod oknem



- 1 Ochranná zóna 0,3 m  
2 Oblast bez otevřeného ohně 1,0 m  
3 Začátek okenního otvoru

- Jednotka ODU smí být umístěna pod okenní otvor.
- Ochranná zóna nesmí dosahovat k okennímu otvoru.

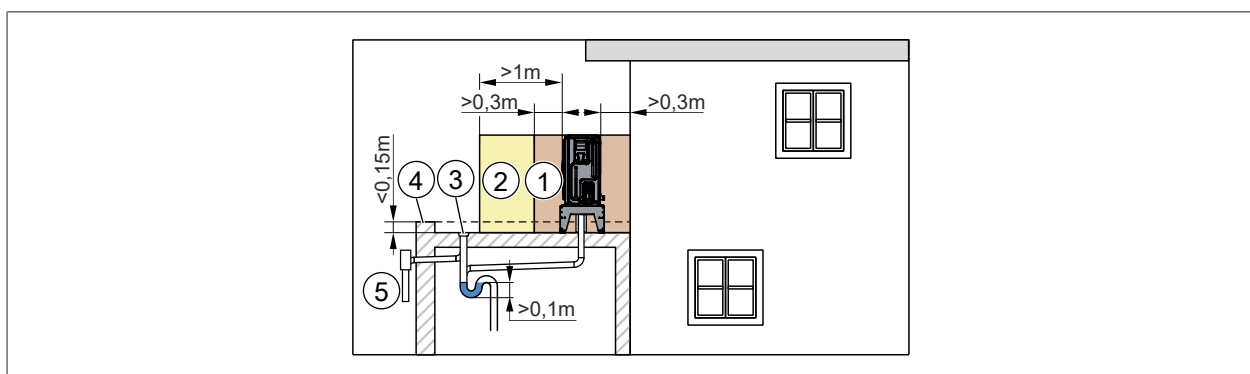
### Zkrácení oblasti bez otevřeného ohně na jedné straně



- 1 Ochranná zóna 0,3 m  
2 Oblast bez otevřeného ohně 1,0 m  
3 Začátek okenního otvoru

- Oblast bez otevřeného ohně může být zkrácena z 1,0 m na 0,5 m, když na jedné straně jednotky ODU (levé nebo pravé) pevně namontujete plynotěsnou oddělovací stěnu.
- Oddělovací stěna musí dosahovat alespoň k horní hraně zařízení.
- Hloubka oddělovací stěny musí přesahovat výstupní stranu alespoň o 1,0 m.

### Ochranná zóna při montáži na rovnou střechu



- 1 Ochranná zóna 0,3 m  
2 Oblast bez otevřeného ohně 1,0 m  
3 Odtok dešťové vody  
4 Atika  
5 Volný odtok



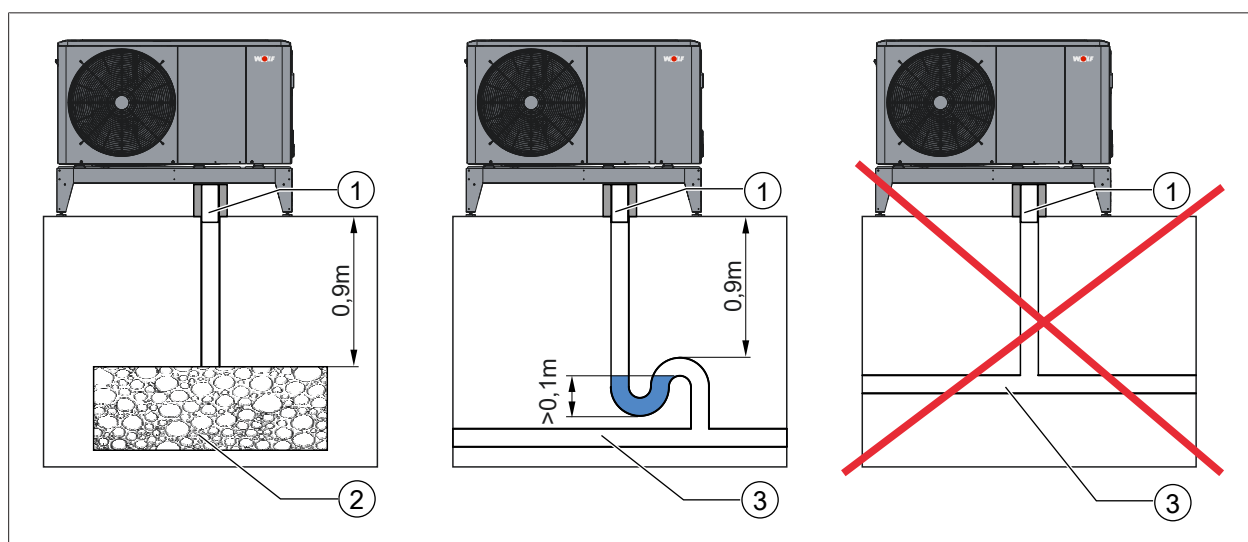
Montáž na rovnou střechu je možná pouze u budov s vhodnou střešní konstrukcí.

Je nutno prokázat tuto skutečnost statickým výpočtem.

Aby nedošlo k poškození střechy, je třeba použít vhodný montážní systém. Počet a hmotnost potřebné zátěže pro jedno místo instalace je třeba určit individuálně se zohledněním místně platného zatížení větrem a sněhem. Dbejte přitom na vyrovnaní tepelného čerpadla i na statiku budovy.

- Je třeba zajistit přístup k zařízení ze všech stran.
- Tepelné čerpadlo instalujte příčně k převažujícímu směru proudění vzduchu.
- Dodržte ochranné zóny od oken.
- Nesmí se zde nacházet žádné dveře ani srovnatelná francouzská okna vedoucí na rovnou střechu.
- Na ploché střeše nesmí být potrubní zavzdušňovače, střešní okna ani podobné prvky.
- Atika (nadezdívka nebo zvýšení rovné střechy) smí mít výšku max. 0,15 m.
- Sifon nainstalujte přímo pod stropem
  - V oblastech bez mrazu je realizovatelný bez dalších opatření.
  - V oblastech, kde se vyskytuje mráz (např. nevyhřívané garáže), je nutné nainstalovat doplňkové vytápění od zařízení až po sifon.
- Při připojení ke kanálu na splaškovou či dešťovou vodu nebo k drenážnímu potrubí dbejte na spád vedení a uložte vedení tak, aby nehrozilo zamrznutí.
- Zajistěte přístup pro případ údržby a servisu (např. jištěné schůdky).
- Potrubí výstupu kondenzátu o  $\varnothing$  33 opatřete od tepelného čerpadla k sifonu izolací.

### Odvod kondenzátu



1 Izolované potrubí výstupu kondenzátu o  $\varnothing$  33 mezi zemí a tepelným čerpadlem

2 Štěrková vrstva v oblastech bez mrazu schopná pohltit až 50 litrů kondenzátu denně

3 Kanál na splaškovou či dešťovou vodu nebo drenážní potrubí

- Při navedení do kanalizace nebo drenáže: Dodržte spád vedení a uložte vedení tak, aby nehrozilo zamrznutí.
- Alternativně: Kondenzát vedte do budovy a tam jej přes sifon vedte přímo do kanalizace. Přečerpávací zařízení nejsou přípustná!

### Zohlednění zvukových emisí

Kvůli zvukovým emisím jednotky ODU tepelného čerpadla vzduch/voda je nutné při instalaci dodržet následující zásady:

- U místností citlivých na hluk (např. ložnice) neprovádějte instalaci na nebo pod okno.
- Při instalaci hydraulických přípojek vnějšího zařízení je třeba použít vhodnou izolaci, aby se zabránilo šíření hluku potrubními průchodkami skrz stěny a strop.
- Neprovádějte instalaci do blízkosti sousedních pozemků.

- Hladina akustického tlaku se může vlivem odražení zvuku zvyšovat, a proto se vyhněte instalaci na zvukově odrazivých podkladech, jako je beton nebo valounová dlažba. Zvolte místo instalace s dobrými vlastnostmi ohledně pohlcování zvuku (např. tráva nebo křoví).
- Instalaci neprovádějte na plochy, kde dochází k odrazu zvuku, jako například do výklenků, mezi zdi nebo pod stříšky.
- Dodržte mezní hodnoty uvedené v technických pokynech ohledně hluku: Vypočítejte špičkovou hladinu a určete potřebný odstup. Viz [Ověření mezní hodnoty a výpočet potřebného odstupu](#) [▶ 34].

## Ověření mezní hodnoty a výpočet potřebného odstupu

V důsledku provozu kompresorů a ventilátorů vydává tepelné čerpadlo hluk, který uniká do okolního prostředí.

Určení špičkové hladiny slouží k posouzení toho, zda nedochází k ovlivnění okolního prostředí zdrojem hluku. Špičková hladina  $L_{r,T}$  pro den a  $L_{r,N}$  pro noc musí ležet pod příslušnými mezními hodnotami určenými technickými pokyny.

1. Informace o hladině akustického tlaku a tónové úpravě jednotky FHA Monoblock ODU naleznete v tabulce.
2. Korekční koeficient pro šíření hluku  $\Delta L_p$  naleznete v tabulce. Ten zohledňuje prostorové okolnosti dané prostorovým úhlem  $K_0$ , vzdáleností mezi zdrojem zvuku a místem imisí, připočtením koeficientu  $K_R$  o výši 6 dB(A) pro období zvýšené citlivosti pouze v denním režimu.
3. Špičková hladina  $L_r$  na chráněných místech určete jak pro denní, tak pro noční období.
4. Ověřte, zda špičková hladina pro den a špičková hladina pro noc leží pod mezními hodnotami určenými technickými pokyny. Pokud nikoliv, je třeba místo instalace upravit.

## Výpočet špičkové hladiny podle technických pokynů ohledně hluku [dB(A)]

$$L_r = L_{WA} + K_{T,j} + \Delta L_p$$

$L_{WA}$  = hladina akustického tlaku [dB(A)]

$K_{T,j}$  = koeficient pro tónovou úpravu [dB(A)]

$\Delta L_p$  = korekce šíření hluku podle tabulky [dB(A)]

## Hladina akustického tlaku $L_{WA}$ a tónová úprava $K_{T,j}$ pro denní a noční období

Typ zařízení	Hladina akustického tlaku <sup>1)</sup> $L_{WA}$ [dB(A)]					Tónová úprava $K_{T,j}$ [dB(A)]				
	☀ Den		☾ Noc (snížený výkon)			☀ Den		☾ Noc (snížený výkon)		
WP064	100 %	75 % <sup>2)</sup>	65 %	55 %	50 %	100 %	75 %	65 %	55 %	50 %

<sup>1)</sup> Na základě norem EN 12102 / EN ISO 9614-2

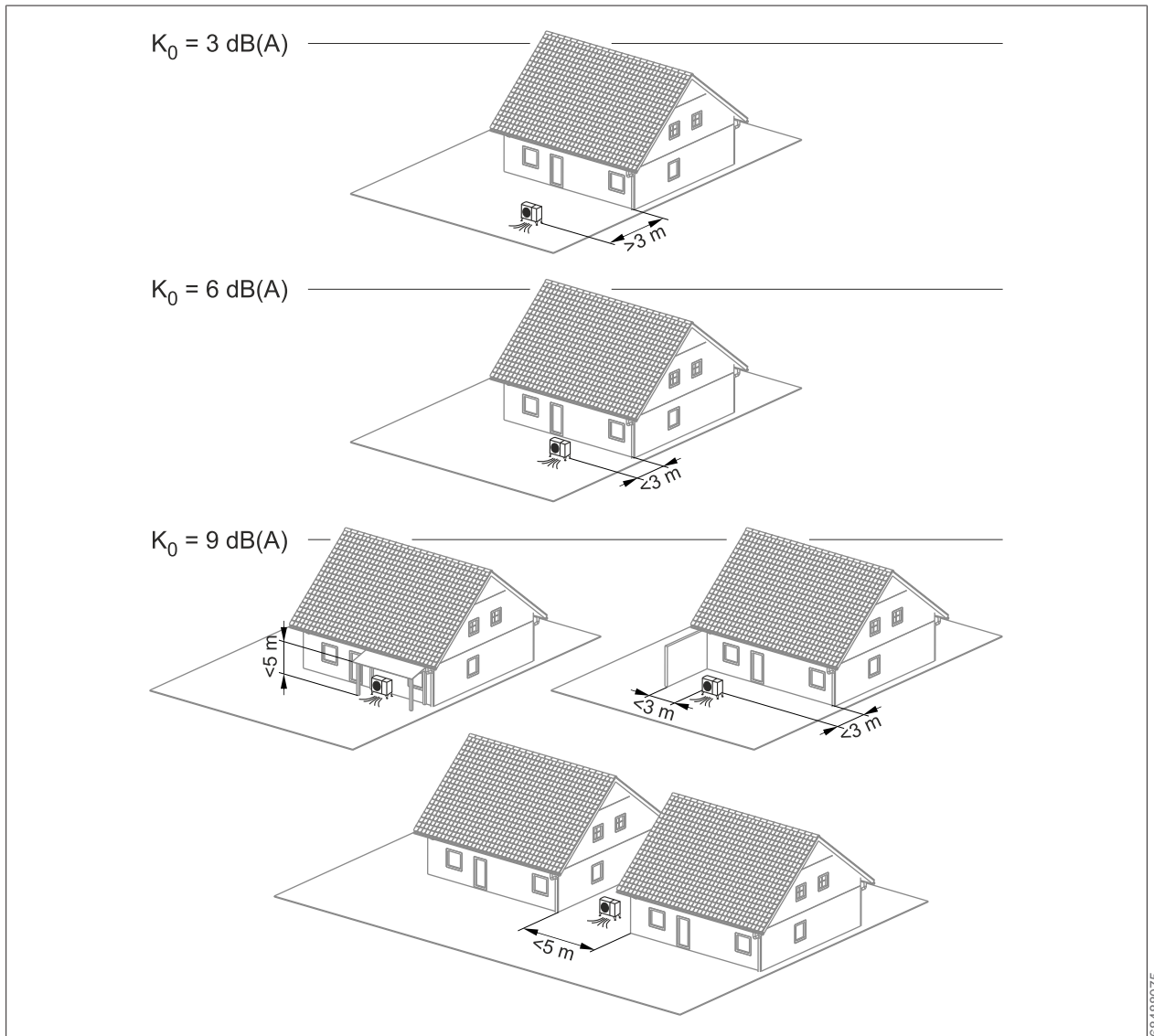
<sup>2)</sup> Tovární nastavení

\* Předběžné hodnoty

## Korekce šíření hluku







Odraz zvuku od země a stěn zvyšuje hladinu akustického tlaku v závislosti na počtu sousedních ploch kolem tepelného čerpadla. Hladina akustického tlaku se při tom s každou další sousední kolmou plochou (např. stěnou) zvyšuje exponenciálně oproti instalaci ve volném prostoru.

$K_0$	Vysvětlení
3 dB(A)	Instalace jednotky ODU ve volném prostoru, vzdálenost od jednotky ODU > 3 m
6 dB(A)	Jednotka ODU na stěně, vzdálenost od jednotky ODU < 3 m
9 dB(A)	Jednotka ODU na stěně, vzdálenost od jednotky ODU < 3 m Jednotka ODU mezi dvěma stěnami, vzdálenost mezi stěnami < 5 m Jednotka pod stříškou, výška stříšky do 5 m



V závislosti na vzdálenosti do zdroje hluku se akustický tlak i vnímání hluku snižuje. Akustický tlak se s každým zdvojnásobením odstupu od tepelného čerpadla sníží o cca 6 dB(A).

Vzdálenost s[m]	Korekce šíření hluku $\Delta L_p$ [dB(A)]					
	K 0 = 3 dB(A) WP ve volném prostoru		K 0 = 6 dB(A) WP na stěně		K 0 = 9 dB(A) 2 odrazivé plochy	
	☀ Den (6:00–22:00)	☾ Noc (22:00–6:00)	☀ Den (6:00–22:00)	☾ Noc (22:00–6:00)	☀ Den (6:00–22:00)	☾ Noc (22:00–6:00)
2	-8,0	-14,0	-5,0	-11,0	-2,0	-8,0
3	-11,5	-17,5	-8,5	-14,5	-5,5	-11,5
4	-14,0	-20,0	-11,0	-17,0	-8,0	-14,0

Vzdálenost s[m]	Korekce šíření hluku $\Delta L_p$ [dB(A)]					
	K 0 = 3 dB(A) WP ve volném prostoru		K 0 = 6 dB(A) WP na stěně		K 0 = 9 dB(A) 2 odrazivé plochy	
	 Den (6:00–22:00)	 Noc (22:00–6:00)	 Den (6:00–22:00)	 Noc (22:00–6:00)	 Den (6:00–22:00)	 Noc (22:00–6:00)
5	-16,0	-22,0	-13,0	-19,0	-10,0	-16,0
6	-17,6	-23,6	-14,6	-20,6	-11,6	-17,6
7	-18,9	-24,9	-15,9	-21,9	-12,9	-18,9
8	-20,1	-26,1	-17,1	-23,1	-14,1	-20,1
9	-21,1	-27,1	-18,1	-24,1	-15,1	-21,1
10	-22,0	-28,0	-19,0	-25,0	-16,0	-22,0
12	-23,6	-29,6	-20,6	-26,6	-17,6	-23,6
15	-25,5	-31,5	-22,5	-28,5	-19,5	-25,5
20	-28,0	-34,0	-25,0	-31,0	-22,0	-28,0

Tab. 1: Šíření hluku

### Mezní hodnota podle technických pokynů ohledně hluku

Místo měření mimo dotčené bydlení v sousedství (0,5 m od otevřeného nejzasazenějšího okna). Podle technických pokynů ohledně hluku je třeba v závislosti na oblasti instalace zohlednit následující mezní hodnoty emisí pro denní a noční období:

Typ oblasti	Mezní hodnota imisí [dB(A)]	
	 Den (6:00–22:00)	 Noc (22:00–6:00)
Lázeňské oblasti, nemocnice, pečovatelské ústavy	45	35
Čistě obytné oblasti	50	35
Obecné obytné oblasti, malé usedlosti	55	40
Centra, smíšené oblasti	60	45
Komerční oblasti	65	50
Průmyslové oblasti	70	70

### Akustický výkon u vícenásobných instalací

Pokud je použito dvě a více tepelných čerpadel, akustický výkon jednotlivých čerpadel se nesčítá, nýbrž provede se logaritmické připočtení každého dalšího zdroje.

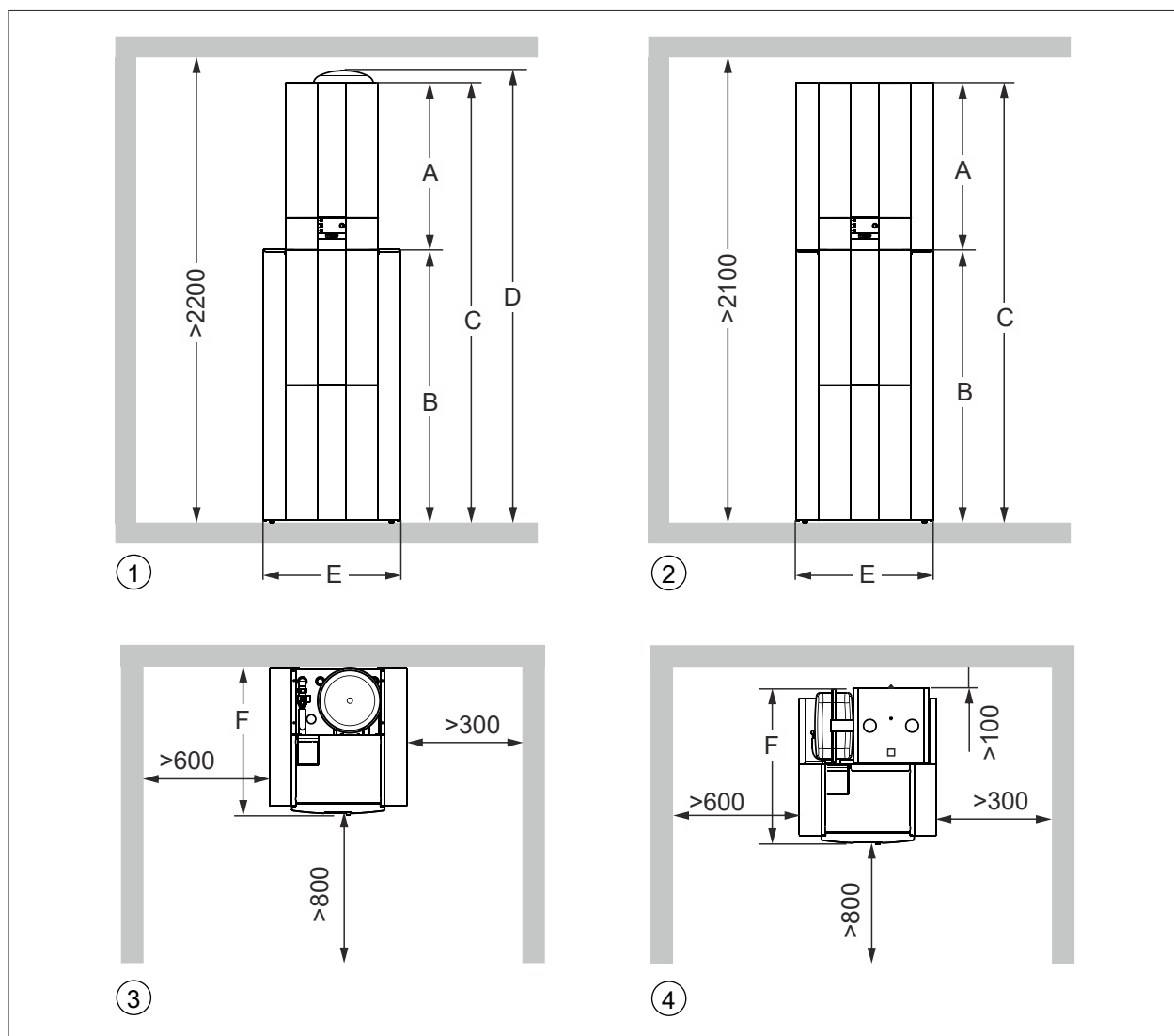
$$L_{WA} = 10 \log \left( 10^{\frac{L_1}{10}} + 10^{\frac{L_2}{10}} + \dots + 10^{\frac{L_n}{10}} \right)$$

Zjednodušeně je nárůst hladiny akustického tlaku shrnut v tabulce:

	Počet tepelných čerpadel v řadě			
	2	3	4	5
Nárůst hladiny akustického tlaku $L_{WA}$ v dB(A)	3,0	4,8	6,0	7,0

## 4.5 FHA-Center 200

Zařízení FHA lze jako centrální jednotku s tepelným čerpadlem kombinovat se zásobníkem teplé užitkové vody CEW-2-200 a akumulčním zásobníkem PU-35. Sériový akumulční zásobník spolehlivě zajišťuje potřebné množství energie k odtávání.



1 Pohled zepředu na jednotku FHA-Center 200

2 Pohled zepředu na jednotku FHA-Center 200-R35

3 Pohled shora na jednotku FHA-Center 200

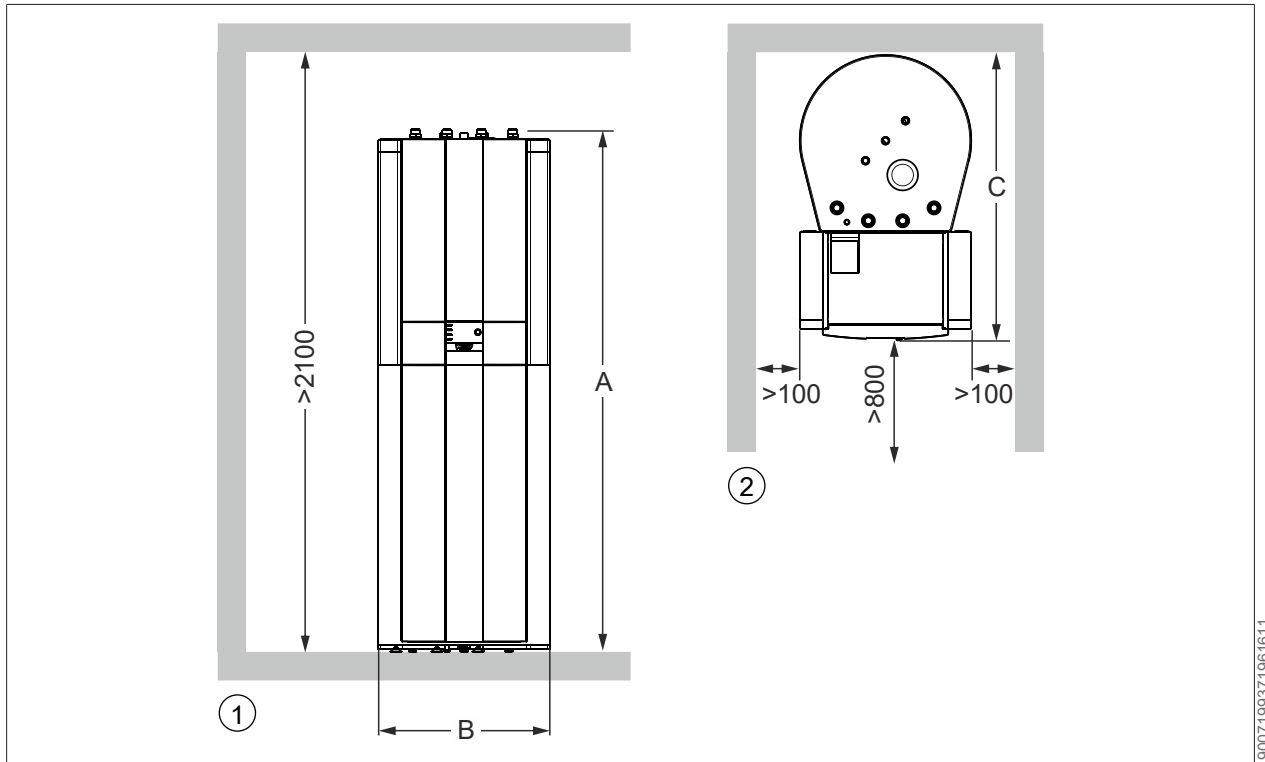
4 Pohled shora na jednotku FHA-Center 200-R35

Doporučené odstupy od stěn zjednodušují montážní práce a údržbu.

TYP		FHA-Center 200	FHA-Center 200-R35
Výška IDU	A mm	790	790
Výška CEW-2-200	B mm	1 290	1 290
Celková výška	C mm	2 080	2 080
Celková výška s expanzní nádobou	D mm	2 160	-
Šířka	E mm	650	650
Hloubka	F mm	685	740

## 4.6 Rozměry / minimální odstupy jednotky FHA-Center 300

Zařízení FHA lze jako centrální jednotku s tepelným čerpadlem kombinovat se zásobníkem teplé užitkové vody SEW-2-300 a akumulačním zásobníkem PU-50. Akumulační zásobník PU-50 lze namontovat jako sériový nebo oddělovací akumulátor a spolehlivě zajišťuje potřebné množství energie k odtávání.



1 Pohled zepředu na jednotku FHA-Center 300

2 Pohled shora na jednotku FHA-Center 300

### Rozměry jednotky FHA-Center 300

		FHA-Center 300
Celková výška	A mm	1 785
Šířka	B mm	604
Hloubka	C mm	997

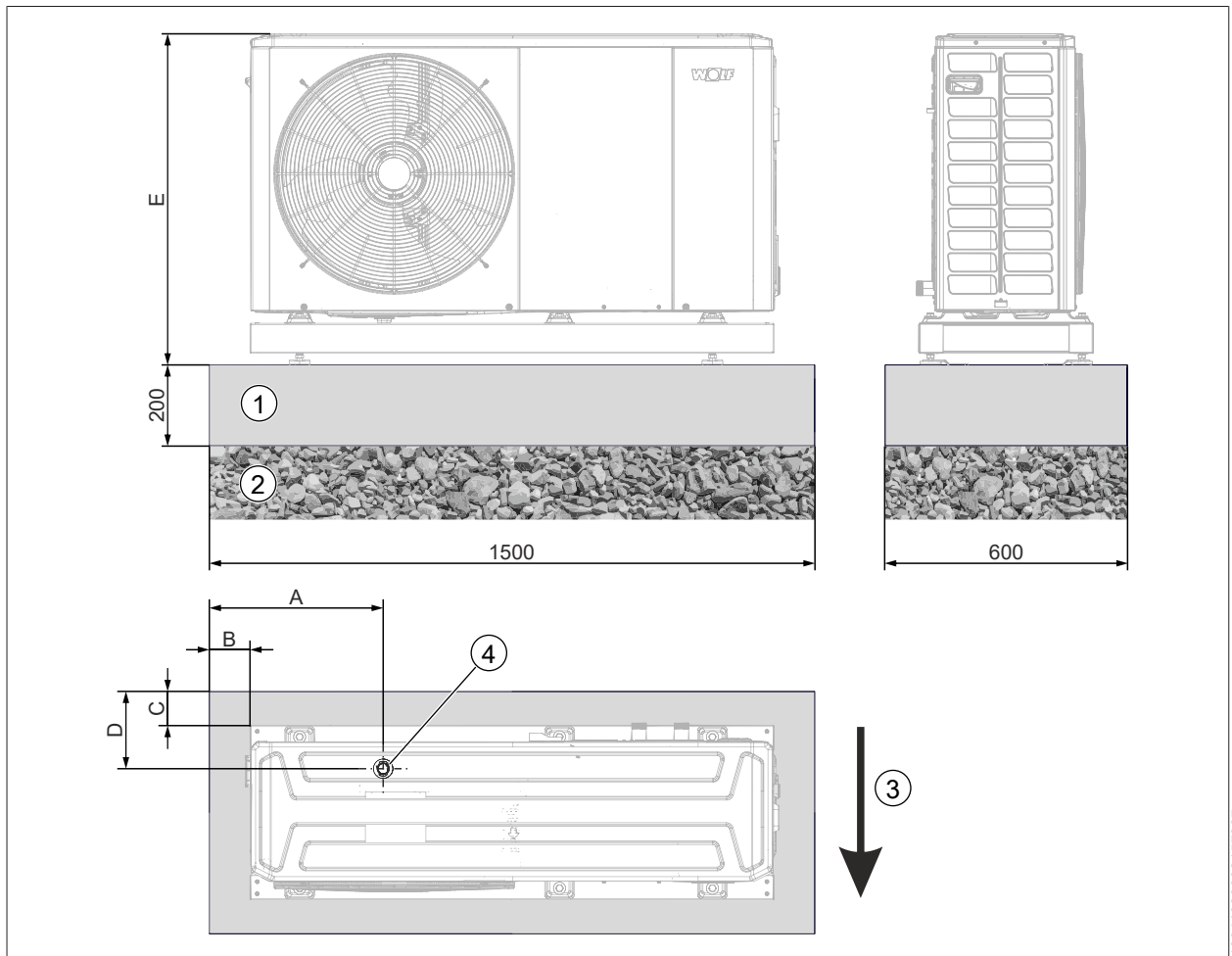
## 4.7 Základy

S přípojkou lze kombinovat následující základy

Základy	Přípojení dozadu
Podstavcový základ	<ul style="list-style-type: none"> <li>– Přímá instalace na zem</li> <li>– Instalace s podlahovou konzolou</li> </ul>
Podezdívka	<ul style="list-style-type: none"> <li>– Přímá instalace na zem</li> <li>– Instalace s podlahovou konzolou</li> </ul>

1. Podklad s ochranou proti mrazu a základy dimenzujte podle místních okolností, platných stavebních pravidel a se zohledněním hmotnosti jednotky ODU.
2. Řiďte se technickými údaji.

## 4.7.1 Podstavcový základ pro základní konzolu



1 Podstavec

2 Štěrk

3 Směr proudění vzduchu

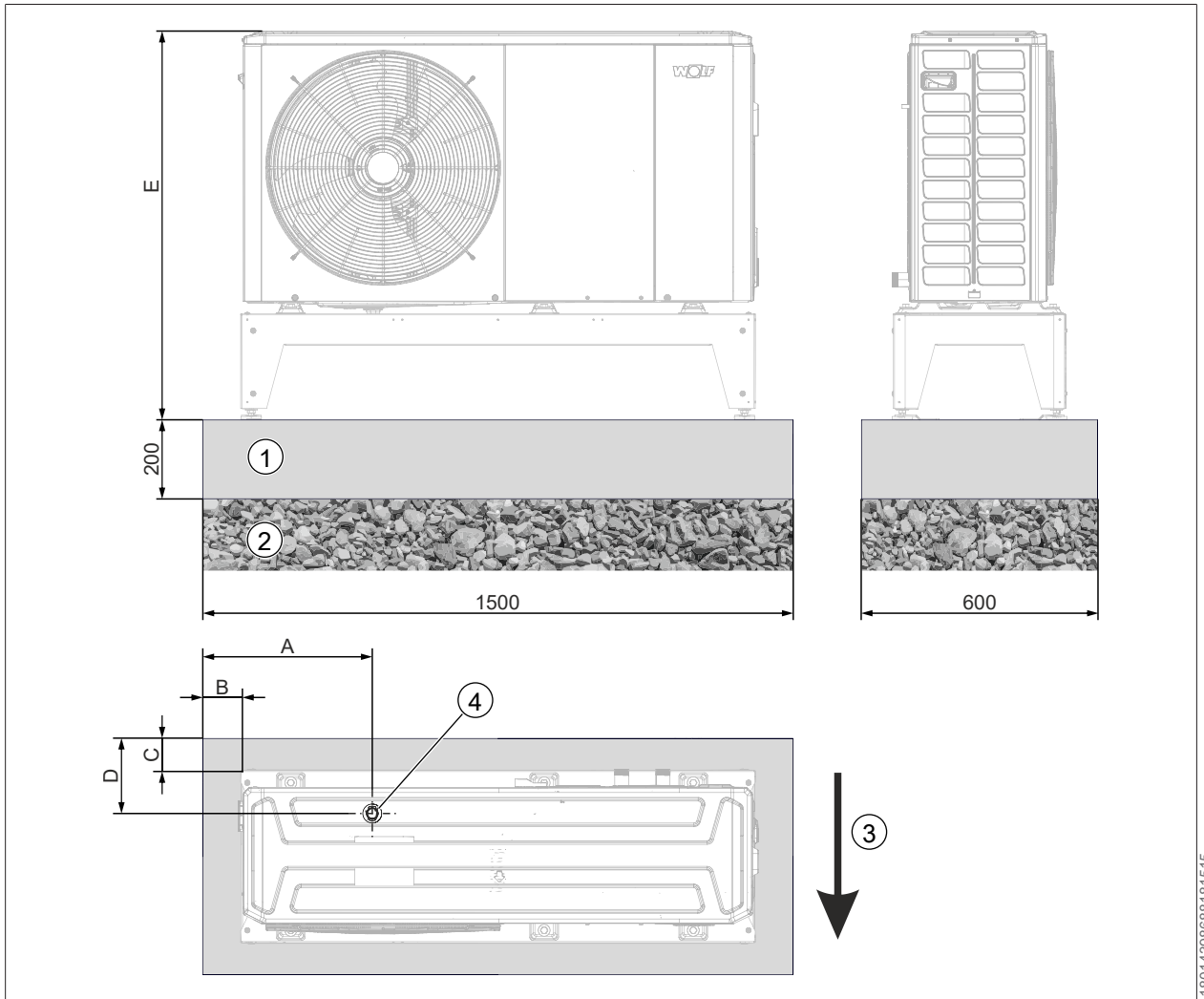
4 Odvod kondenzátu DN 100

Typ	A	B	C	D	E
FHA-05/06·06/07	430	100	85	190	823
FHA-08/10·11/14·14/17	700	60	35	180	970

1801439868157067



4.7.2 Podstavcový základ pro podlahovou konzolu



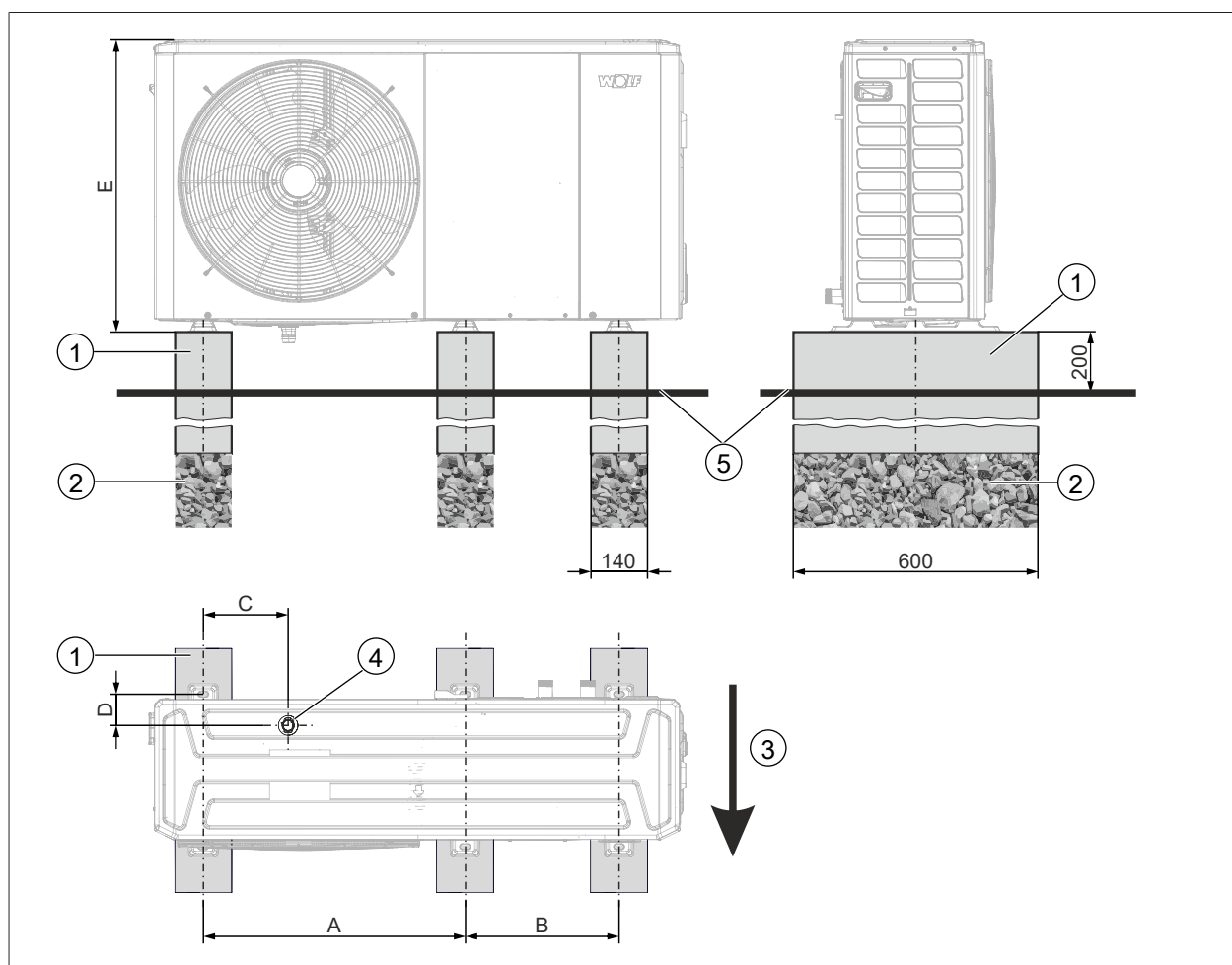
- 1 Podstavec
- 3 Směr proudění vzduchu

- 2 Štěrk
- 4 Odvod kondenzátu DN 100

Typ	A	B	C	D	E
FHA-05/06·06/07	430	100	85	190	993
FHA-08/10·11/14·14/17	700	60	35	180	1 140

18014396688181515

## 4.7.3 Podezdívka pro přímou instalaci na zem



- 1 Podezdívka (nezámrzné založení základů)  
 3 Směr proudění vzduchu  
 5 Úroveň terénu

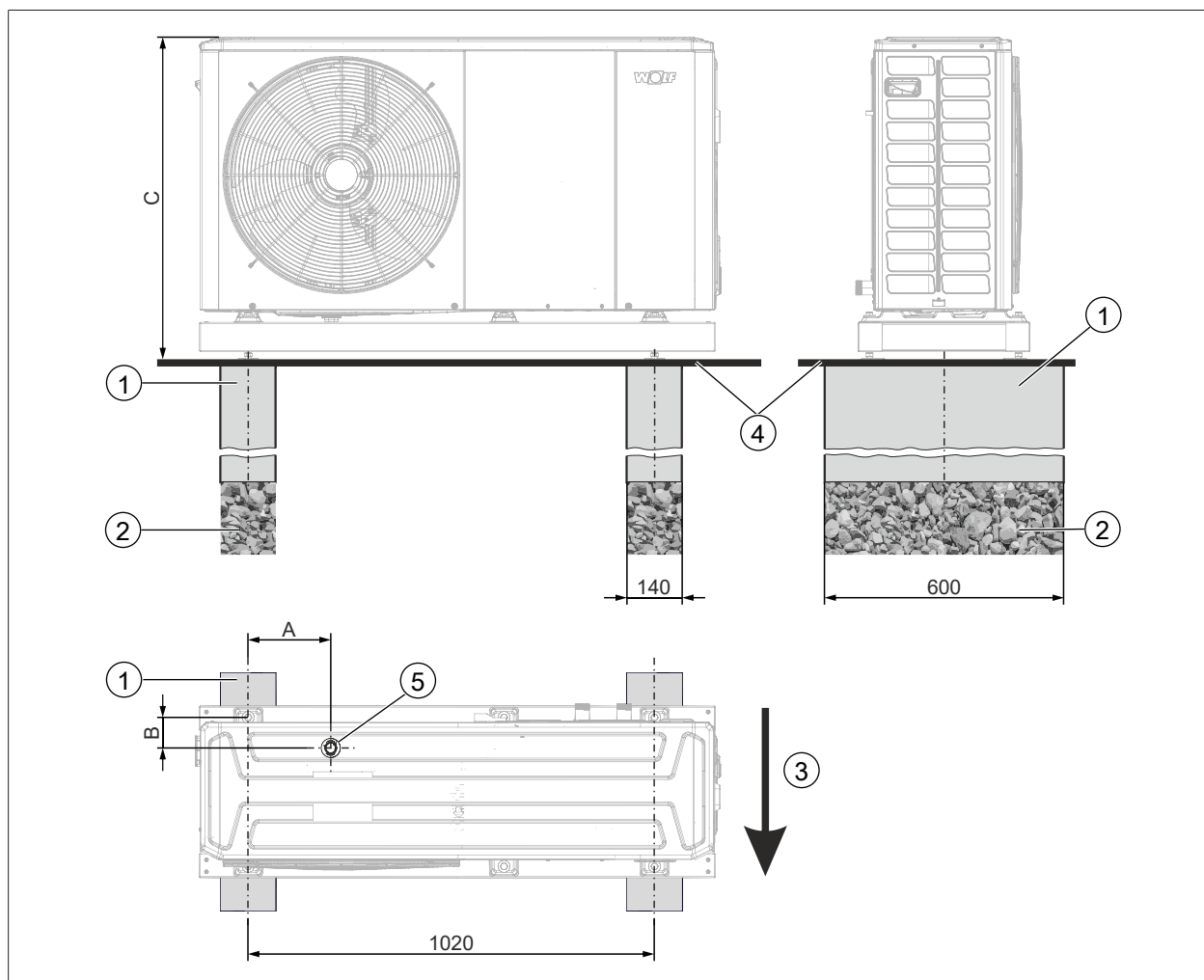
- 2 Štěrk  
 4 Odvod kondenzátu DN 100

Typ	A	B	C	D	E
FHA-05/06·06/07	640	380	200	80	718
FHA-08/10·11/14·14/17	660	360	450	110	865

U podezdívky lze odvod kondenzátu DN 100 namontovat přímo pod odvod kondenzátu jednotky ODU.

18014398688192907

## 4.7.4 Podezdívka pro základní konzolu



1 Podezdívka (nezámrzné založení základů)

2 Štěrk

3 Směr proudění vzduchu

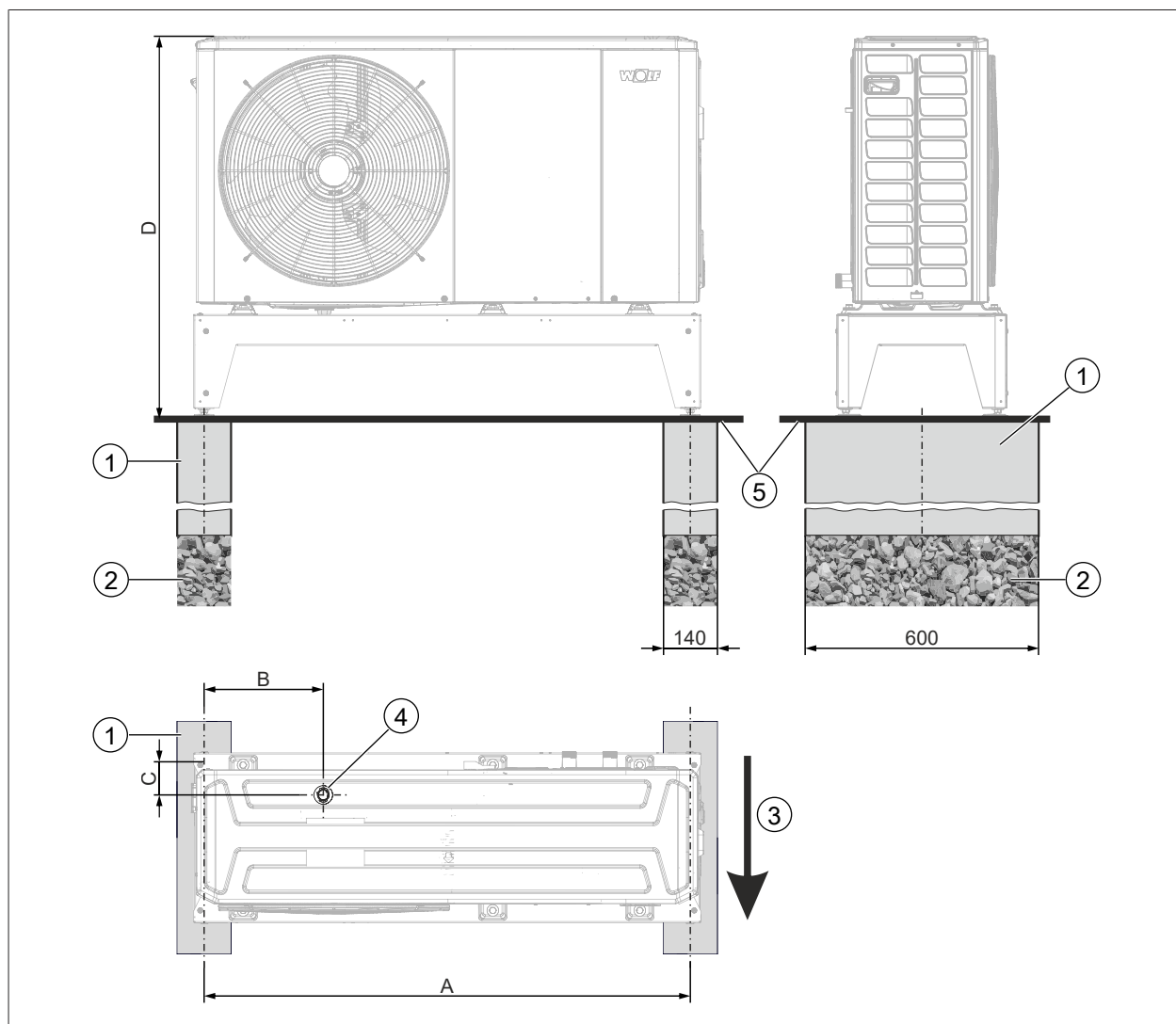
4 Úroveň terénu

5 Odvod kondenzátu DN 100

Typ	A	B	C
FHA-05/06·06/07	200	80	823
FHA-08/10·11/14·14/17	450	110	970

U podezdívky lze odvod kondenzátu DN 100 namontovat přímo pod odvod kondenzátu jednotky ODU.

## 4.7.5 Podezdívka pro podlahovou konzolu



- 1 Podezdívka (nezámrzné založení základů)  
 2 Štěrk  
 3 Směr proudění vzduchu  
 4 Odvod kondenzátu DN 100

- 5 Úroveň terénu

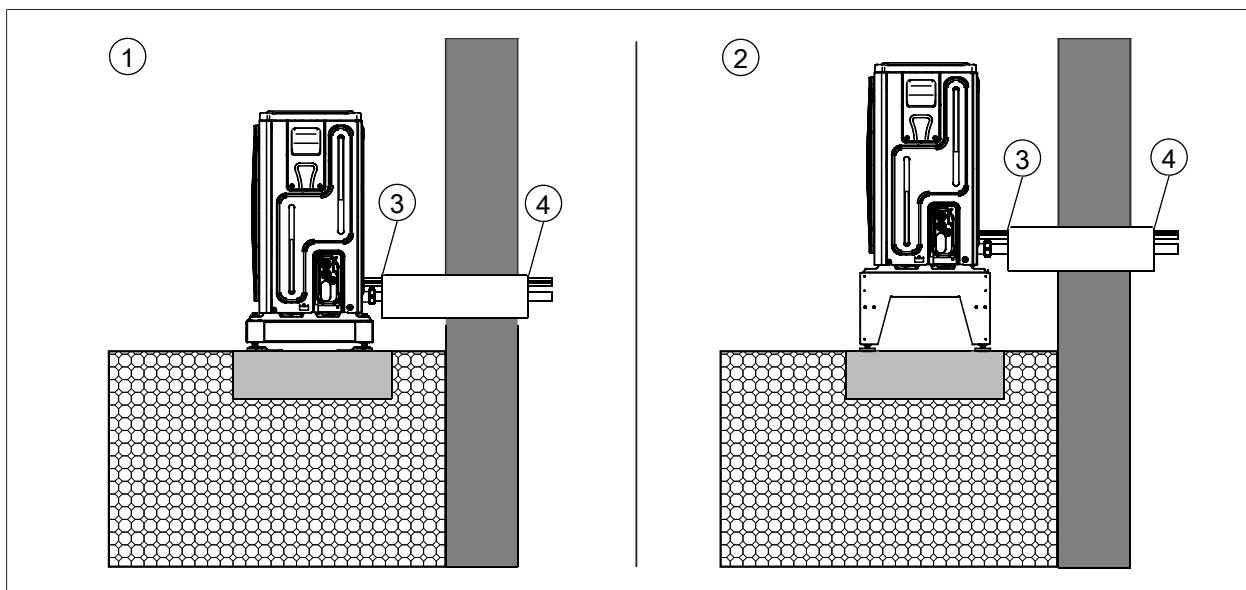
Typ	A	B	C	D
FHA-05/06·06/07	1 250	310	90	993
FHA-08/10·11/14·14/17	1 340	620	130	1 140

U podezdívky lze odvod kondenzátu DN 100 namontovat přímo pod odvod kondenzátu jednotky ODU.

18014398688216715

## 4.8 Stěnová průchodka

### 4.8.1 Stěnová průchodka nad úrovní terénu

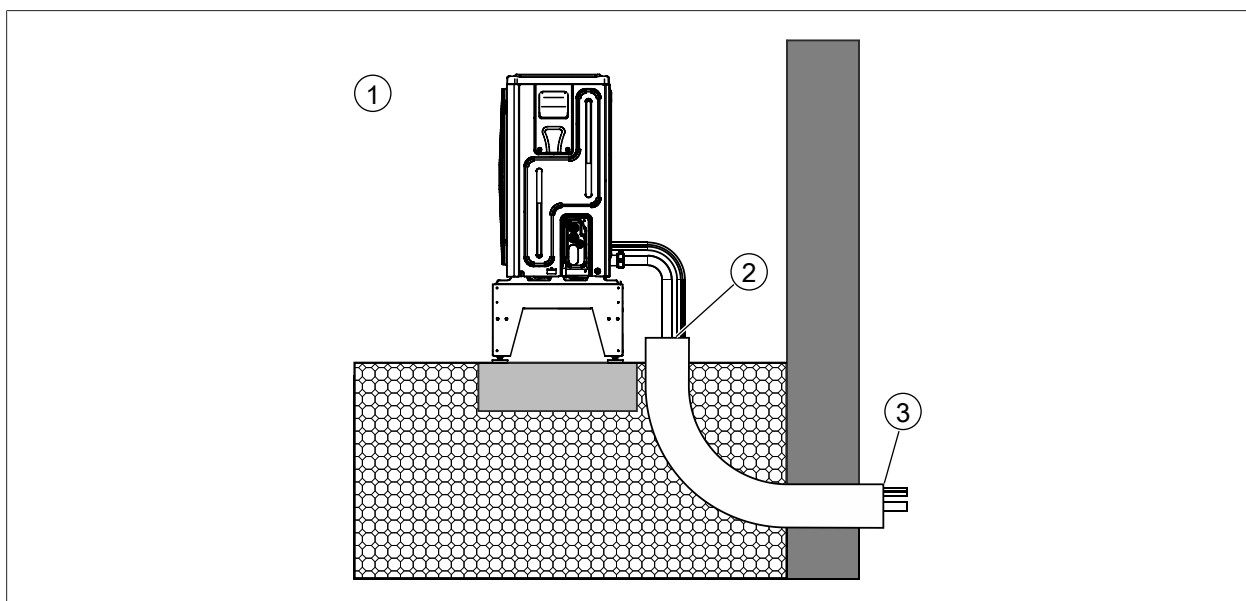


- 1 Jednotka ODU se základní konzolou a připojením dozadu  
3 Utěsnění potrubního vedení

- 2 Jednotka ODU s podlahovou konzolou a připojením dozadu  
4 Stěnová průchodka s 1% spádem směrem ven; vzducho- a vodotěsná

9007199375388043

### 4.8.2 Stěnová průchodka pod úrovní terénu



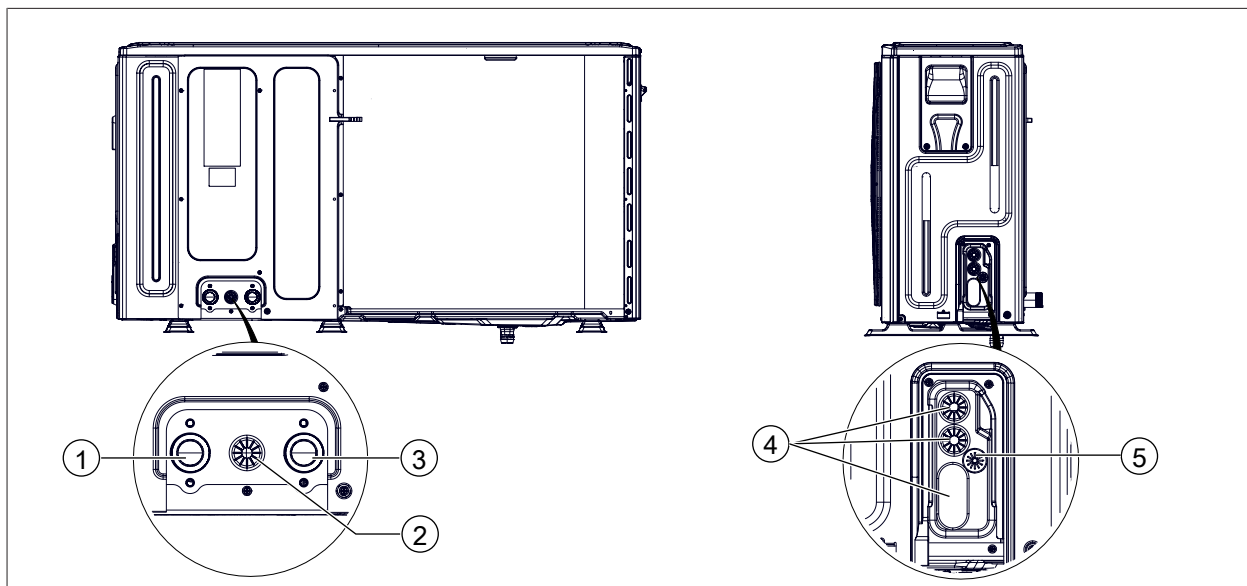
- 1 Jednotka ODU s podlahovou konzolou a připojením dozadu  
3 Vzducho- a vodotěsná stěnová průchodka

- 2 Utěsnění potrubního vedení

119904523

## 4.9 Hydraulická a elektrická přípojka jednotky ODU

FHA-05/06-06/07

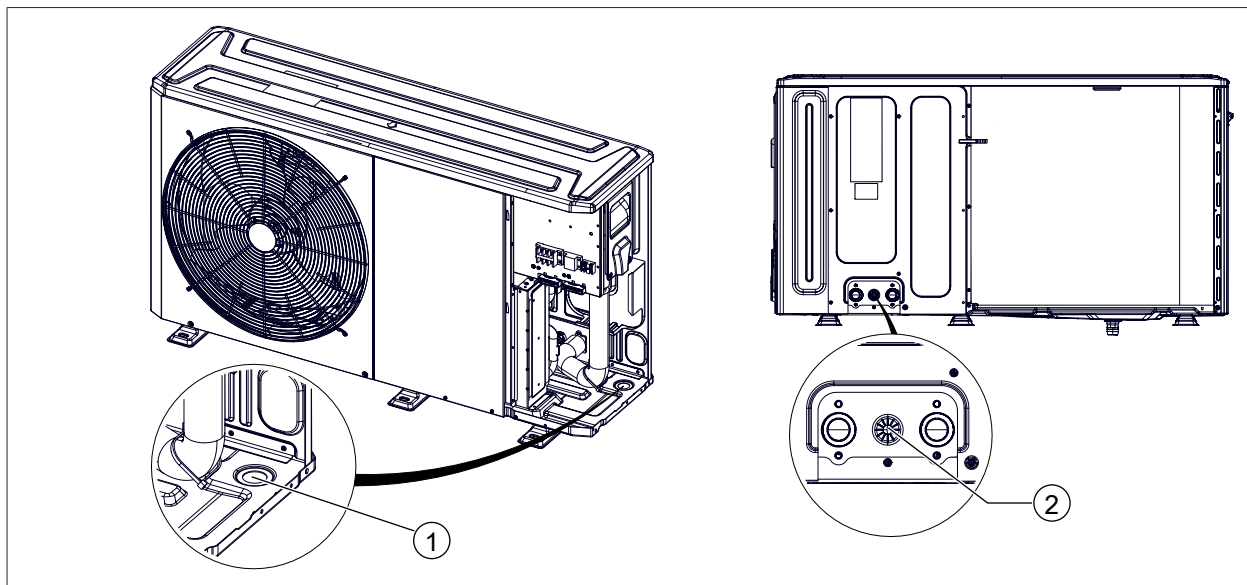


- 1 Potrubí otopné vody z jednotky ODU
- 3 Přívod vratné vody z otopné soustavy
- 5 Přívod vedení sběrnice Modbus

- 2 Odpad z pojistného ventilu
- 4 Připojení sítě

### Volitelná přípojka: FHA-05/06-06/07

Odpad z pojistného ventilu může být volitelně veden i skrz podlahovou vanu.

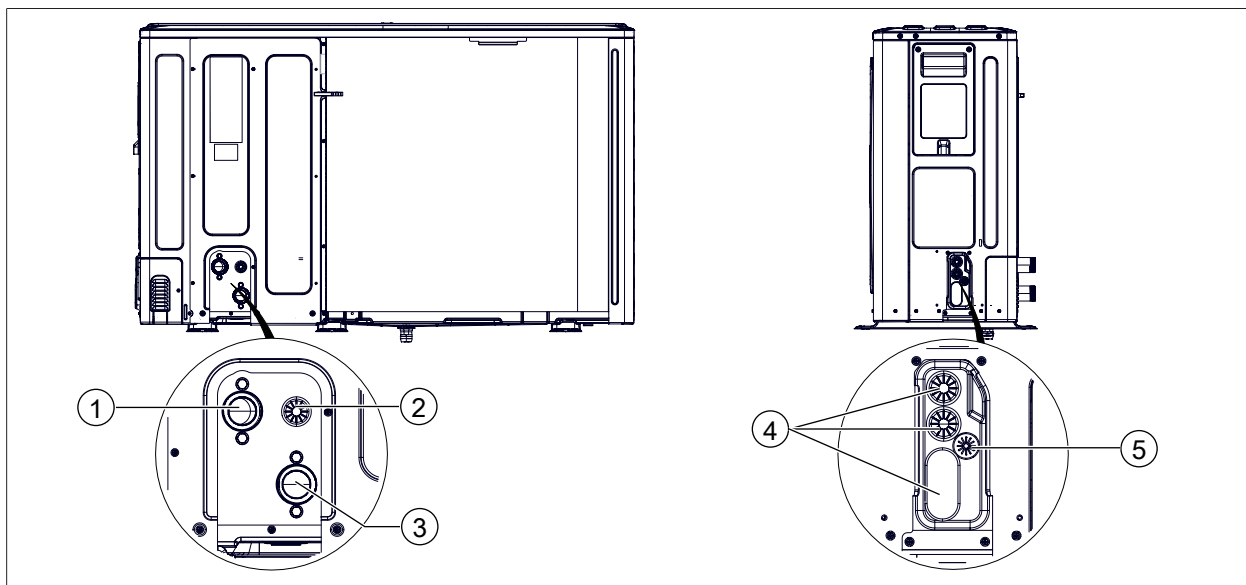


- 1 Volitelné připojení odpadu pojistného ventilu

- 2 Volitelná síťová přípojka / vedení sběrnice Modbus

- Dlátem a kladivem vyklepejte kulatou podložku (1) ven a protáhněte hadici odtoku.
- ⇒ Nyní otevřený otvor (2) mezi potrubím otopné a vratné vody lze použít jako přívod pro síťovou přípojku a vedení sběrnice Modbus.

## FHA-08/10-11/14-14/17

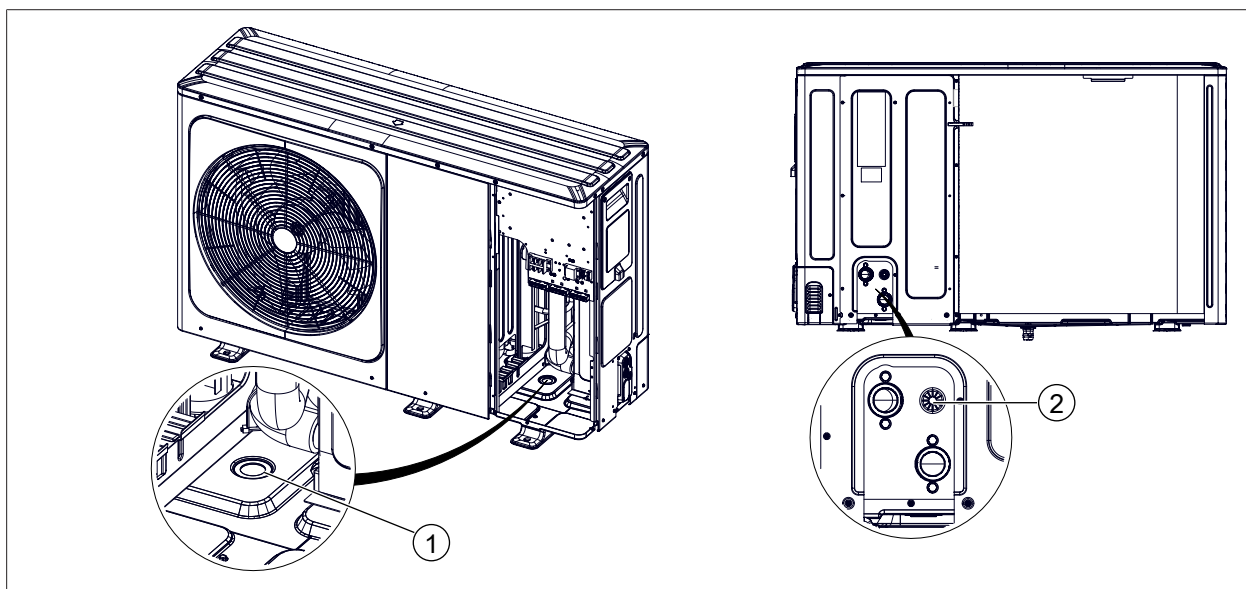


- 1 Potrubí otopné vody z jednotky ODU  
 3 Přívod vratné vody z otopné soustavy  
 5 Přívod vedení sběrnice Modbus

- 2 Odpad z pojistného ventilu  
 4 Připojení sítě

## Volitelná přípojka: FHA-08/10-11/14-14/17

Odpad z pojistného ventilu může být volitelně veden i skrz podlahovou vanu.



- 1 Volitelné připojení odpadu pojistného ventilu

- 2 Volitelná síťová přípojka / vedení sběrnice Modbus

► Dlátem a kladivem vyklepejte kulatou podložku (1) ven a protáhněte odtokovou hadicí.

⇒ Nyní otevřený otvor (2) mezi potrubím otopné a vratné vody lze použít jako přívod pro síťovou přípojku a vedení sběrnice Modbus.

## 5 Instalace

### 5.1 Ověření přepravních škod na tepelném čerpadle

V případě poškození či podezření na poškození:

1. Poškození vyznačte na přepravní listinu.
2. Přepravní listinu nechte podepsat přepravce.
3. Příjemce zboží musí situaci neprodleně ohlásit společnosti WOLF GmbH.
4. Tepelné čerpadlo, které bylo při přepravě poškozeno, neinstalujte.

Postup při poškození jednotky ODU:

1. Jednotku ODU uložte na bezpečné místo venku.
2. V okruhu 6 m nesmí být žádné zápalné zdroje.
3. Chladivo jednotky ODU nechte odsát zákaznickým servisem společnosti WOLF nebo servisním technikem autorizovaným společností WOLF.

### 5.2 Skladování jednotek ODU

- ▶ Při skladování jednotky ODU se řiďte těmito pokyny:
  - Skladujte pouze v originálním balení.
  - Skladujte pouze v místnostech bez přítomnosti zápalných zdrojů v ochranné zóně.
  - Ve skladovací místnosti zajistěte dostatečný přívod vzduchu.
  - Zajistěte ochranu proti najetí.

V případě skladování více jednotek ODU doporučuje společnost WOLF GmbH prověřit nebezpečí výbuchu a koncept požární ochrany skladu.

### 5.3 Přeprava jednotek IDU a ODU

Společnost WOLF GmbH při přepravě doporučuje mít k dispozici také detektor plynů. Díky němu lze například při nehodě zjistit, zda nedošlo k úniku chladiva.



#### INFO

**Vzhledem k velké výšce zabalené jednotky hrozí nebezpečí převrácení!**

---

- ▶ Při přepravě tepelného čerpadla se řiďte těmito pokyny:
  - Na stavenišť dopravujte jednotku přímo z logistického centra nebo velkoobchodu.
  - Dávejte pozor, aby nedošlo k poškození tepelného čerpadla.
  - Tepelné čerpadlo v originálním balení umístěte na místo instalace pomocí vysokozdvížného vozíku.
  - Tepelné čerpadlo nepřenášejte za plastové obložení ani za potrubí.
  - Jednotka ODU smí být nakloněna nanejvýš o 45°.
  - V průběhu přepravy jednotky ODU je třeba zajistit dostatečný přívod vzduchu.



## 5.4 Rozsah dodávky

Obsahem dodávky jsou tyto díly:

### Rozsah dodávky:

Karton:

- Jednotka IDU s kompletním obložením
- Návod k obsluze pro servisní techniky
- Návod k obsluze – návod k údržbě
- Protokol o uvedení do provozu s kontrolním seznamem
- Závěsná konzola pro jednotku IDU s montážní sadou
- 3× zásuvné potrubí s přípojkou Ø 28 mm nebo Ø 35 mm s O-kroužky a svorkami
- Odvzdušňovací hadice k uvedení do provozu
- Filtr nečistot a zpětný ventil pro odvod k jednotce ODU
- Zkracovací sada pro vlnité trubky DN25 s návodem

Jednotka ODU s kompletním obložením

Hrdlo na kondenzát

### 5.4.1 Potřebné příslušenství

- K provozu je potřeba řídicí modul (ovládací modul BM-2 nebo zobrazovací modul AM). (Při použití ovládacího modulu BM-2 jako dálkového ovládání v nástěnném držáku nebo při použití ovládacího modulu BM-2 v rozšiřovacím modulu musí být v jednotce IDU zobrazovací modul AM.)
- Snímač rosného bodu u zařízení s aktivním chlazením.

## 5.5 Montáž jednotky IDU

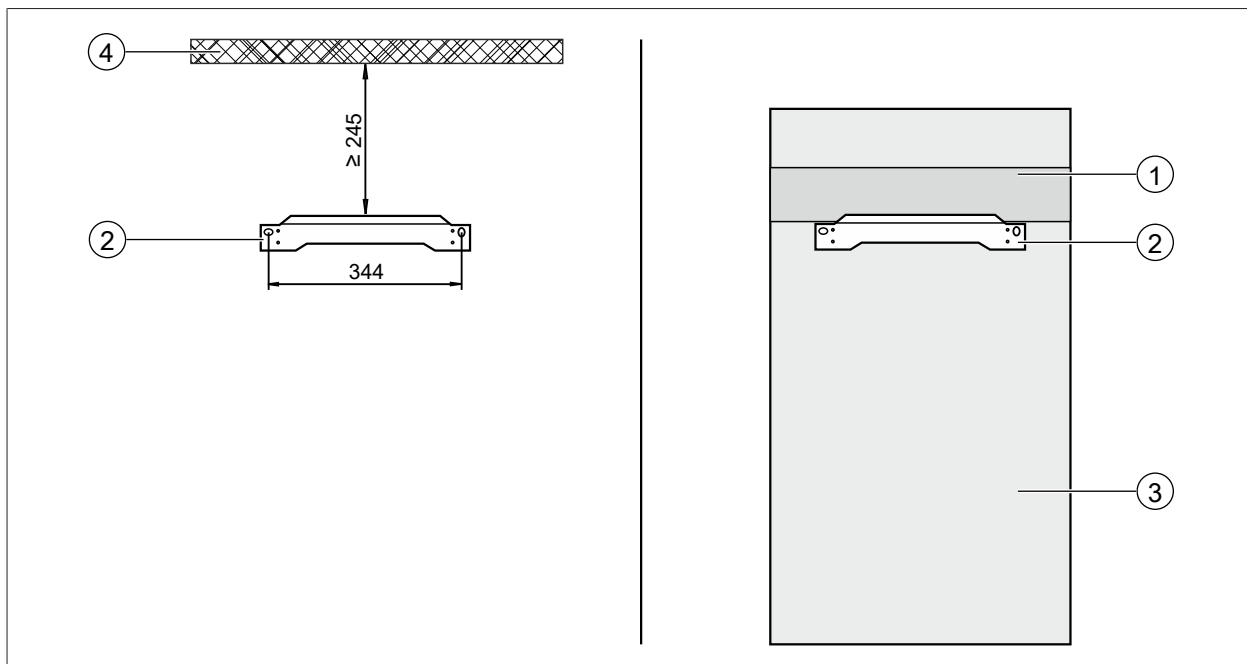


### VÝSTRAHA

#### Netěsnost na straně vody

Únik vody z důvodu netěsnosti kvůli chybnému upevnění jednotky IDU

1. Zohledněte vlastnosti a nosnost stěny.
  2. Vyberte vhodný upevňovací systém.
- 
1. Pro závěsnou konzolu vyvrtejte otvory o Ø 12 mm.
  2. Vložte do nich hmoždinky a závěsnou konzolu připevněte dodanými šrouby.
  3. Jednotku IDU zavěste za závěsnou výtuhu na závěsnou konzolu.



Obr. 11: Uchycení zařízení pomocí závěsné konzoly

- |                                 |                 |
|---------------------------------|-----------------|
| 1 Závěsná výztuha               | 2 Úhel zavěšení |
| 3 Pohled zezadu na jednotku IDU | 4 Strop         |

## 5.6 Montáž jednotky ODU



### UPOZORNĚNÍ

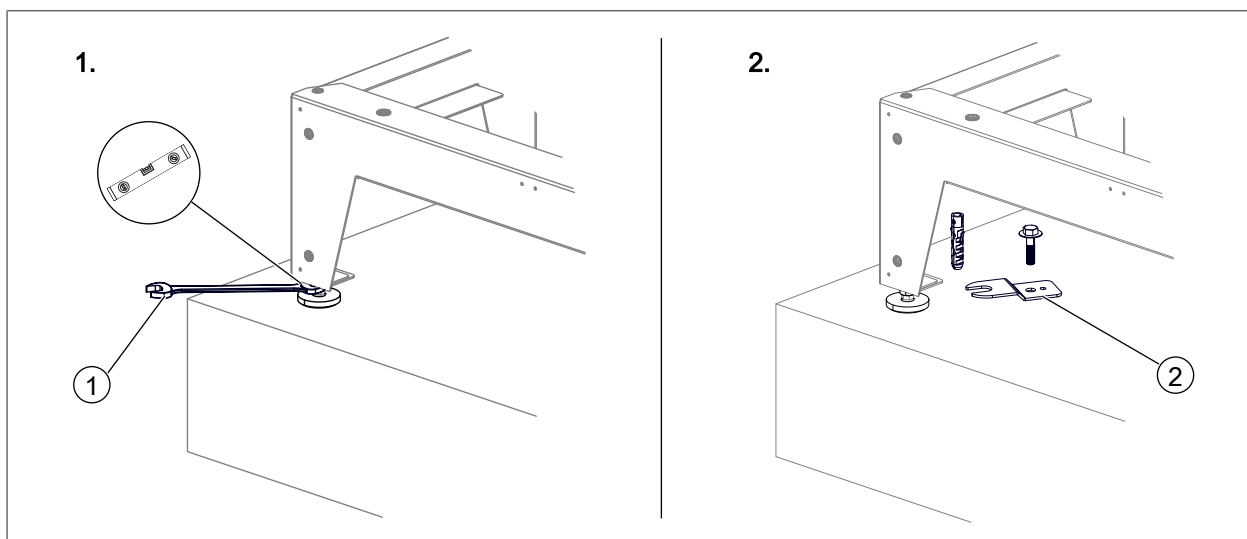
#### Nebezpečí převrácení

Jednotka ODU se může při jednostranném zatížení nebo působení větru převrátit a poškodit.

1. Jednotku ODU pevně přichyťte k podstavci.
2. Na jednotku ODU nevstupujte.
3. Jednotku ODU pomocí vodováhy přesně vyrovnejte v podélném i příčném směru do vodorovné polohy.

### 5.6.1 Montáž jednotky ODU s podlahovou konzolou na podstavec

#### Montáž podlahové konzoly na podstavec

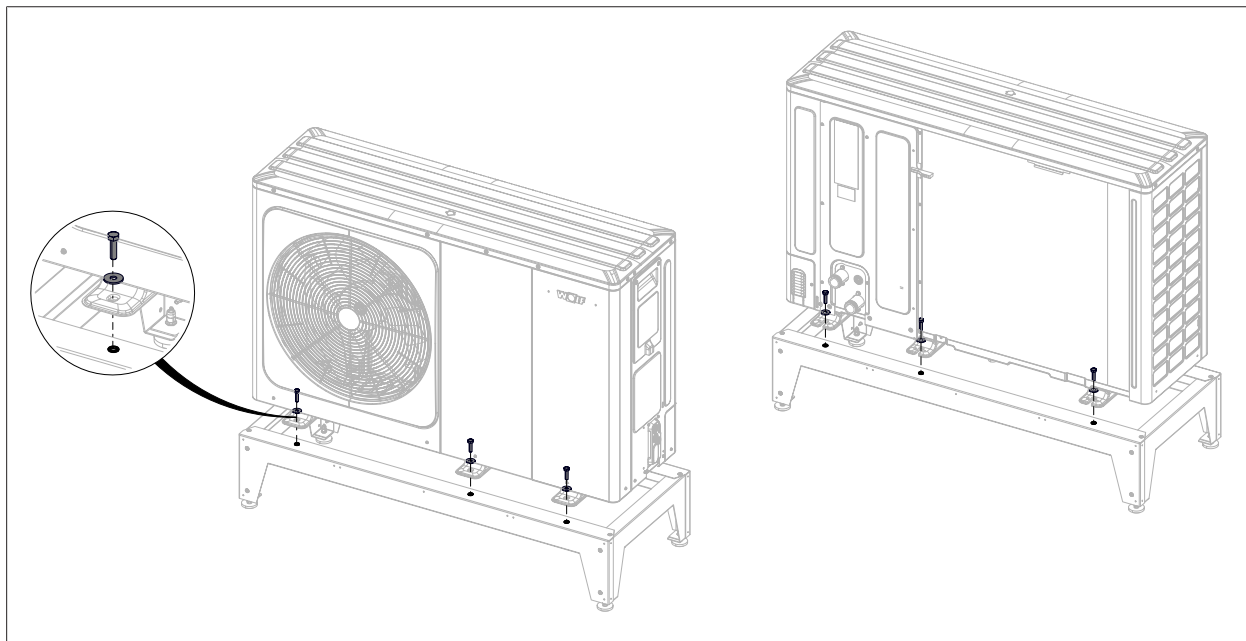


1 Stranový klíč

2 Upevňovací plíšek

1. Podlahovou konzolu pomocí vodováhy přesně vyrovnejte na patkách v podélném i příčném směru do vodorovné polohy.
2. 4 patky podlahové konzoly upevněte pomocí 4 upevňovacích plíšků k podstavci.

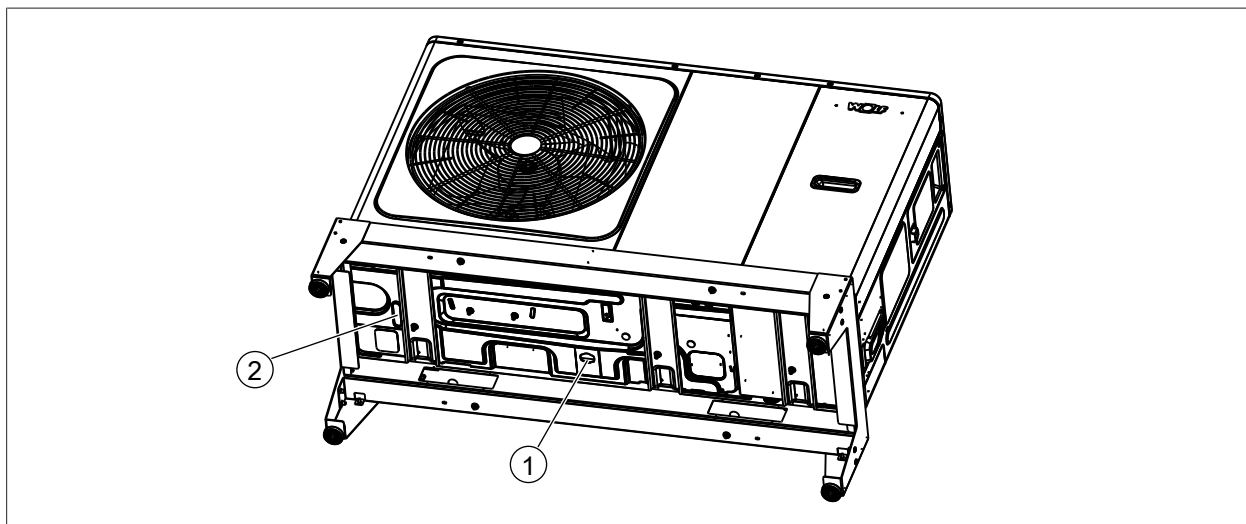
### Montáž jednotky ODU na podlahovou konzolu



120141963

1. Jednotku ODU postavte na podlahovou konzolu.
2. Pomocí 6 šroubů upevněte jednotku ODU shora k podlahové konzole.

### Montáž odvodu kondenzátu



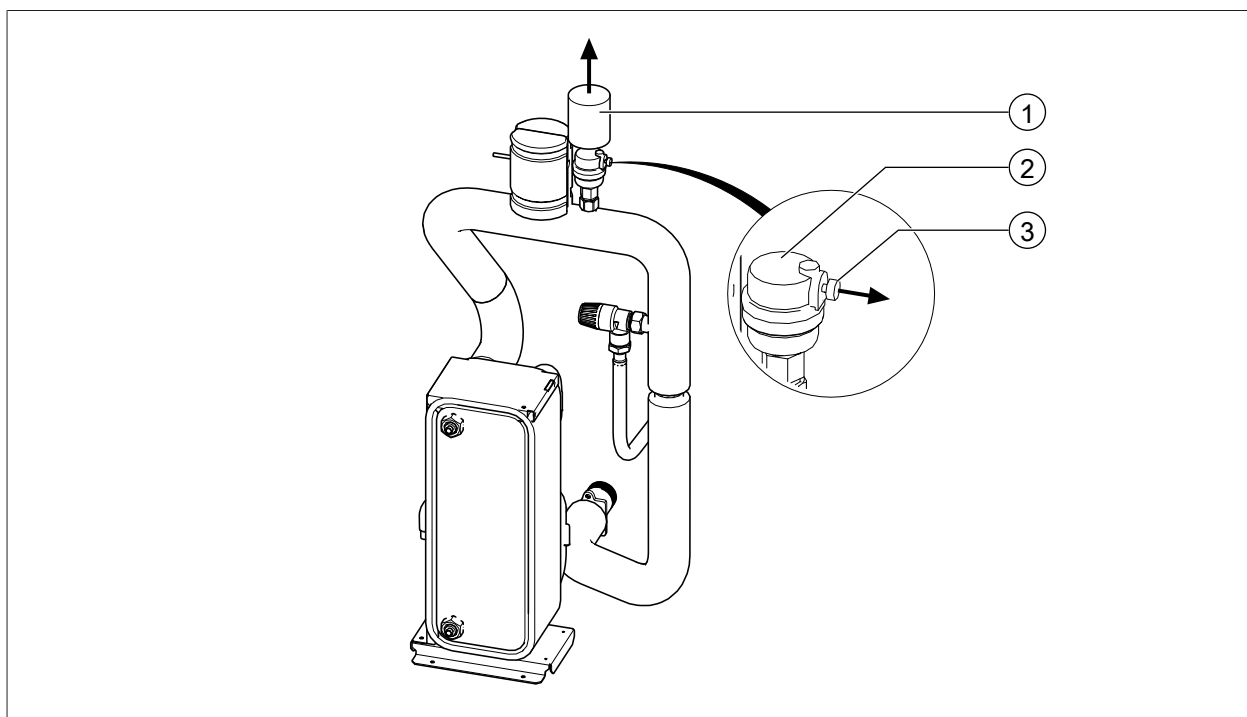
120189835

1 Standardní odvod kondenzátu

2 Volitelný odvod kondenzátu (pouze u modelů FHA-08/10·11/14·14/17)

1. Hrdlo odvodu kondenzátu umístěte nad otvor pro odtok kondenzátu na jednotce ODU.
2. Hrdlo na kondenzát otáčejte směrem doprava, dokud se nezajistí.
3. Vedení pro odvod kondenzátu v místě instalace zaizolujte.

### Povolení odvzdušňovacího šroubu



1 Gumová krytka

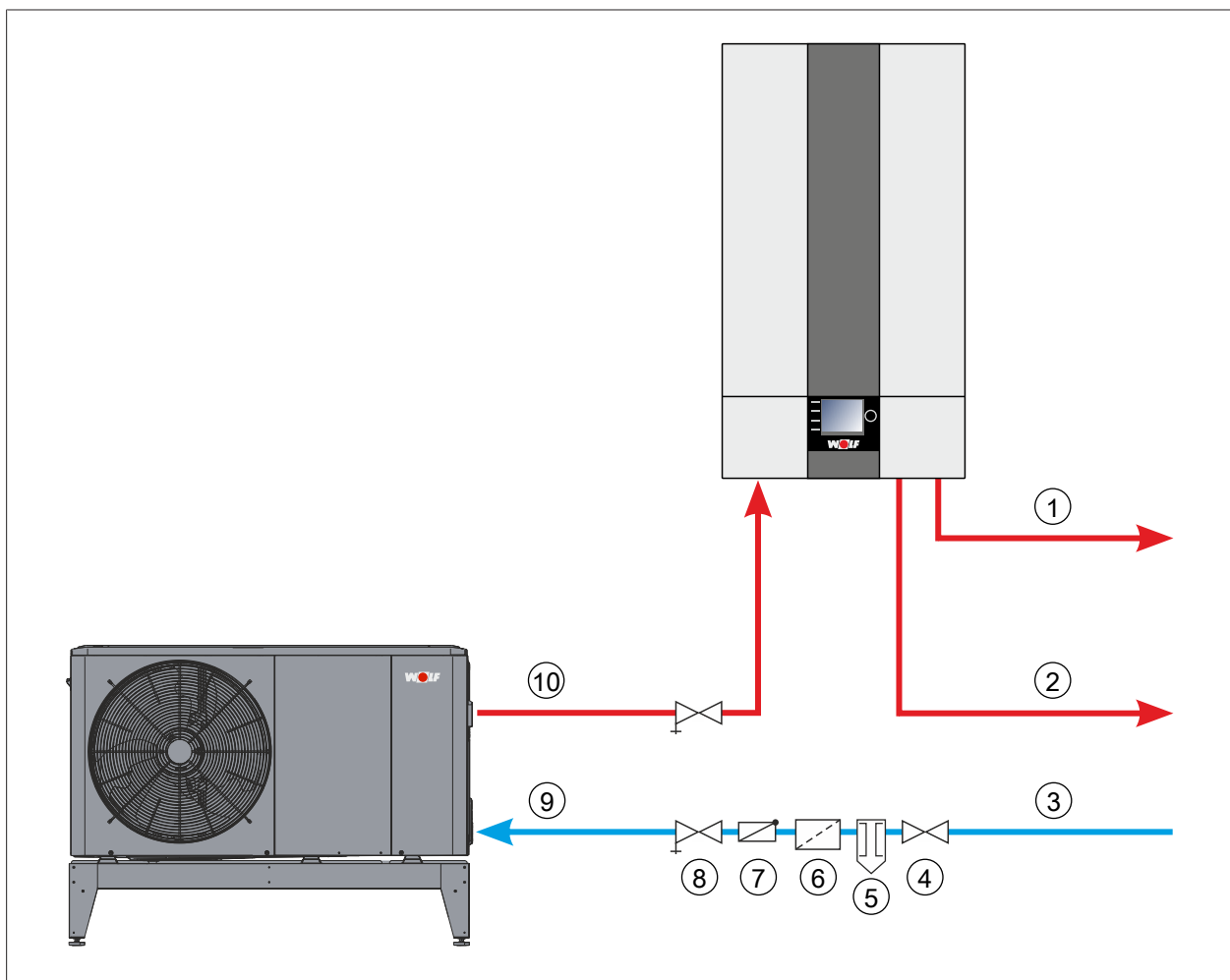
2 Odvzdušnění

3 Odvzdušňovací šroub

1. Sejměte gumovou krytku **(1)**.
2. Před odvzdušněním zařízení povolte odvzdušňovací šroub **(3)** na odvzdušnění **(2)** (avšak nesnímejte jej).
3. Gumovou krytku **(1)** znovu nasadte na odvzdušnění **(2)** a upevněte stahovacím páskem. Boční otvor na gumové krytce **(1)** by se přitom měl nacházet na straně odvzdušňovacího šroubu **(3)**.

## 5.6.2 Hydraulické připojení jednotky IDU a ODU

### Hydraulické schéma

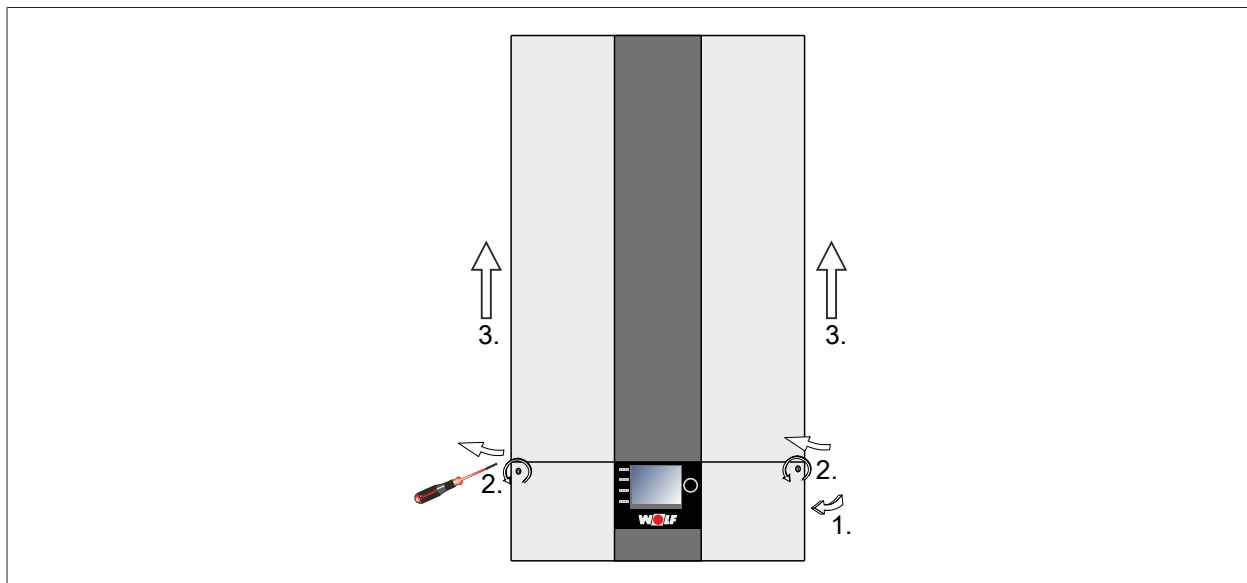


- |  |  |
|--|--|
| 1 Potrubí otopné vody k zásobníku TUV                    | 2 Potrubí otopné vody pro otopný okruh |
| 3 Potrubí vratné vody ze zásobníku TUV a otopného okruhu | 4 Uzavírací armatura                   |
| 5 Odlučovač kalů s magnetem                              | 6 Filtr nečistot                       |
| 7 Zpětný ventil  | 8 Uzavírací armatura s vypouštěním     |
| 9 Odvod z jednotky ODU                                   | 10 Potrubí otopné vody z jednotky ODU  |

120199179

## 5.7 Demontáž/montáž opláštění

### 5.7.1 Demontáž/montáž opláštění jednotky IDU



1. Kryt regulátoru odklopte stranou.
2. Povolte šrouby (s vnitřním šestihranem SW4).
3. Zvedněte a sejměte přední opláštění jednotky IDU.
4. Montáž opláštění provádějte v opačném pořadí kroků.



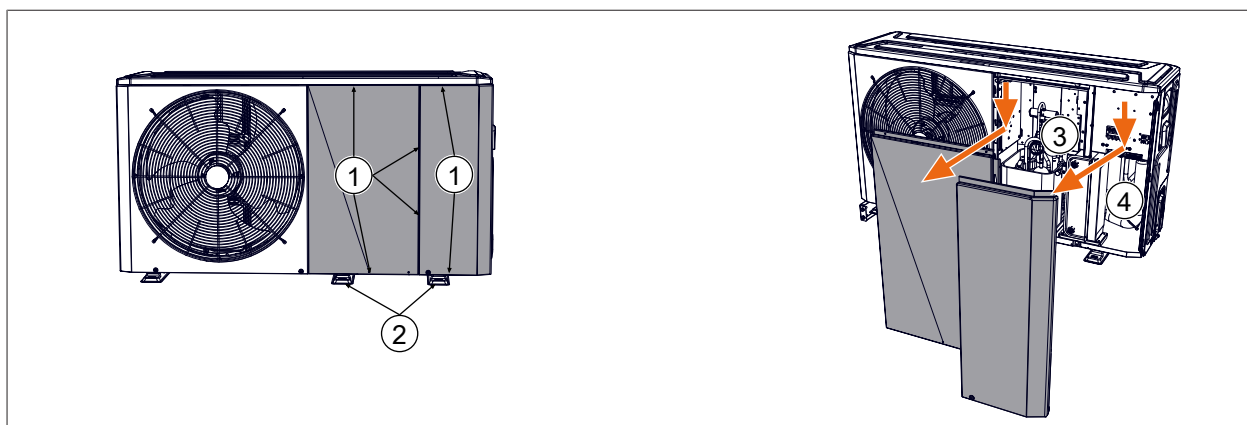
### UPOZORNĚNÍ

#### Tvorba kondenzace v jednotce IDU

Při provozu s otevřeným opláštěním jednotky IDU může dojít k poškození budovy a vadných snímačů vodou.

- Opláštění jednotky IDU musí být za provozu vždy zavřeno.

### 5.7.2 Demontáž/montáž opláštění jednotky ODU



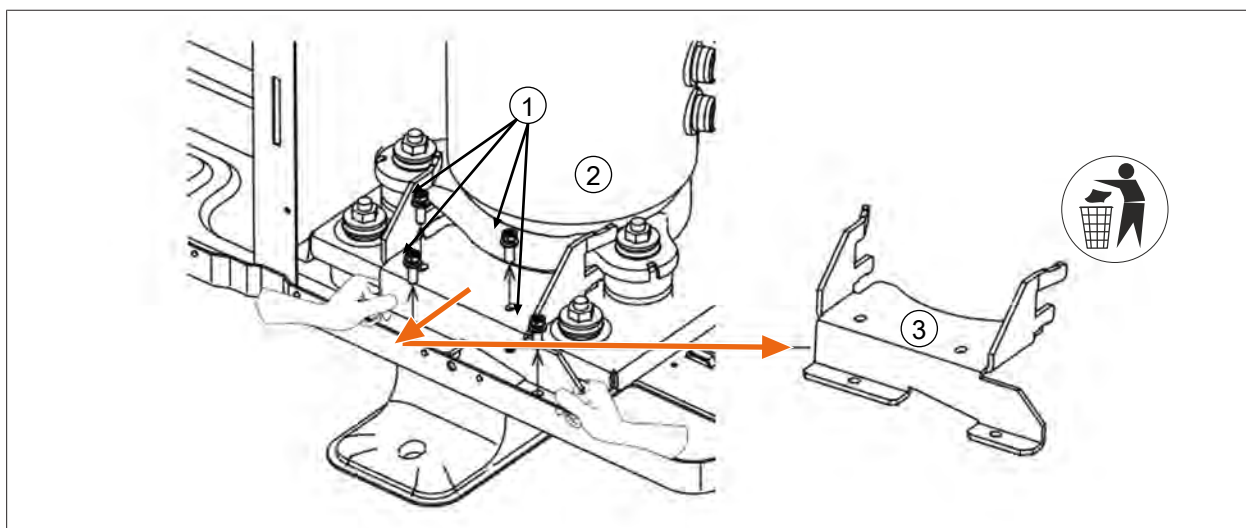
- 1 Šrouby s křížovou drážkou
- 2 Chladicí okruh

- 2 Šrouby M10
- 4 Elektrické připojení

1. Povolte šrouby.
2. Opláštění zatlačte směrem dolů.
3. Opláštění vyjměte směrem nahoru.
4. Montáž opláštění provádějte v opačném pořadí kroků.

### 5.7.3 Odstranění přepravní pojistky kompresoru

Přepravní pojistka kompresoru je montována pouze u výkonových variant FHA-11/14-230/400V a FHA-14/17-230/400V.



1 Šrouby

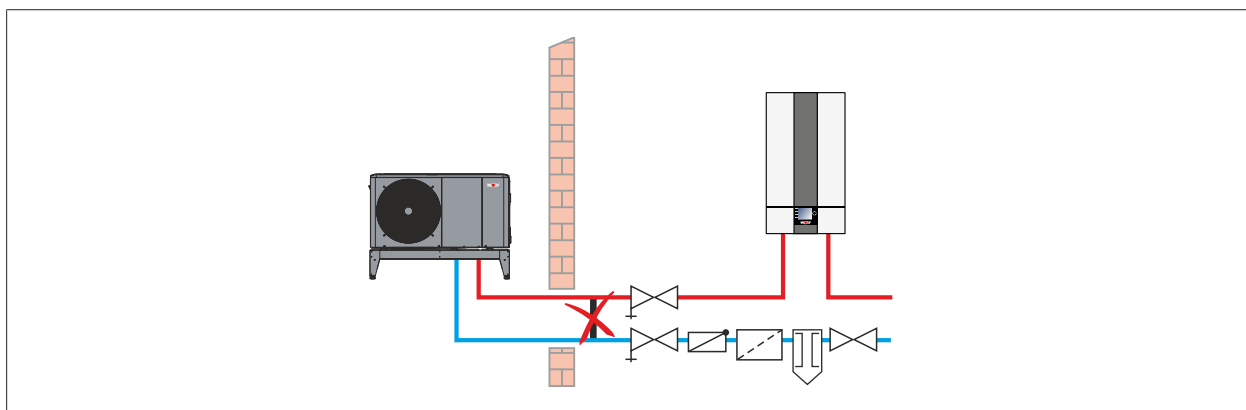
2 Kompresor

3 Přepravní pojistka

1. Povolte šrouby.
2. Přepravní pojistku sejměte směrem dopředu a zlikvidujte ji.

### 5.8 Připojení otopného okruhu / okruhu teplé vody

Aby bylo vždy zajištěno dostatečné proudění jednotkou ODU, nesmí být od potrubí vratné vody pro vytápění ke spojovacímu potrubí mezi jednotkou ODU a IDU instalován žádný obtok nebo zkracovací potrubí. Nedostatečné proudění může způsobit škodu na chladicím okruhu a únik hořlavého chladiva.



- ▶ Demontujte opláštění (viz [Demontáž/montáž opláštění](#) [▶ 54]).

#### Montáž odvzdušnění

- ▶ V nejvyšším bodě zařízení namontujte odvzdušnění.

#### Montáž pojistného ventilu

- ▶ Odpadní hadici pojistného ventilu jednotky IDU vedte přes trychtýřový sifon do odtoku.

#### Montáž expanzní nádoby

- ▶ Expanzní nádobu nainstalujte podle místně platných norem a směrnic.

#### Montáž přepouštěcího ventilu

- ▶ Pokud není použit oddělovací zásobník, namontujte přepouštěcí ventil.

### Montáž omezovacího termostatu (MaxTh)

1. K ochraně plošných topných systémů (např. okruhů podlahového vytápění) před vysokou teplotou otopné vody je třeba namontovat snímač teploty nebo omezovací termostat.
2. U přímého otopného okruhu je třeba bezpotenciálové kontakty omezovacího termostatu (u více omezovacích termostatů je třeba provést zapojení do řady) připojit k parametrovatelnému vstupu E1/E3/E4 tepelného čerpadla nebo jednotky IDU.
3. U směšovacího okruhu se směšovacím modulem MM-2 nebo kaskádovým modulem KM-2 připojte omezovací termostat ke konektoru MaxTH modulu MM-2/KM-2.
4. Parametrování vstupu E1/E3/E4 proveďte prostřednictvím servisních parametrů tepelného čerpadla (omezovací termostat / MaxTh).

Pokud se omezovací termostat aktivuje (kontakt rozpojen), aktivní zdroj tepla a čerpadlo otopného okruhu nebo odpovídající čerpadlo směšovacího okruhu se vypne.

### Montáž filtru nečistot a odlučovače kalů s magnetem

1. Vyjměte filtr nečistot z kartonového obalu.
2. Do potrubí vratné vody k jednotce ODU namontujte filtr nečistot a odlučovač kalů s magnetem.

### Montáž snímače rosného bodu (TPW)

Pokud je jeden chladicí okruh určen pro více místností, nainstalujte jeden snímač rosného bodu pro každou místnost.

1. Namontujte snímač rosného bodu, zapojte jej do řady a připojte jej ke vstupu snímačů rosného bodu (např. prostřednictvím připojovací skříňky WOLF TPW).
2. Snímač rosného bodu směšovacího okruhu připojte ke vstupu snímače rosného bodu příslušného směšovacího modulu MM-2 nebo kaskádového modulu KM-2 (např. prostřednictvím připojovací skříňky WOLF TPW).
3. Spínací bod snímače rosného bodu nastavte prostřednictvím potenciometru do rozmezí 75 % až 100 % RV (tovární nastavení 90 % RV).
4. V případě potřeby snímač rosného bodu nainstalujte bezprostředně na jednotku IDU. Snižte spínací bod, např. 85 % RV namísto 90 % RV.

### Montáž akumulčního zásobníku / hydraulického vyrovnávače

- Namontujte akumulční zásobník nebo hydraulický vyrovnávač.

### Kontrola hodnoty pH

Kvůli chemickým reakcím se mění hodnota pH:

1. Hodnotu pH zkontrolujte 8–12 týdnů po uvedení do provozu.
2. Srovnajte hodnoty (viz [Kvalita vody vztažená k tepelným čerpadlům WOLF podle normy VDI 2035 \[▶ 18\]](#)).

### Dodržení hodnot pro pitnou vodu

1. Pokud je překročena celková tvrdost 15 °dH (2,5 mol/m<sup>3</sup>), nastavte teplotu teplé vody maximálně na 50 °C. (Ochrana před tvorbou vodního kamene)
2. Řiďte se pokyny (viz [Požadavky na kvalitu pitné vody \[▶ 19\]](#)).



### 5.8.1 Proplachování otopné soustavy

Aby případné nečistoty (např. zbytky konopí, plastové otřepy atd.) ve vytápěcím zařízení nezpůsobily poruchu tepelného čerpadla, je třeba otopnou soustavu před připojením tepelného čerpadla dobře očistit a propláchnout.

- ▶ Před připojením jednotky IDU a ODU propláchněte otopnou soustavu a přípojovací vedení jednotky ODU.

### 5.8.2 Naplnění otopné soustavy



#### UPOZORNĚNÍ

##### Neodborná instalace

Poškození otopné soustavy vlivem mrazu.

- ▶ Až do uvedení do provozu ponechte jednotku IDU zapnutou.



#### INFO

Dodržujte pokyny uvedené v části „Ochrana proti mrazu aktivní“.

1. O jednu otáčku povolte uzávěr na odvzdušnění v jednotce IDU.
2. Povolte plastový šroub na automatickém odvzdušnění (viz [Povolení odvzdušňovacího šroubu](#) [▶ 52]).
3. Otevřete všechny otopné okruhy.
4. Celá otopná soustava ve studeném stavu pomalu naplňte prostřednictvím kohoutu KFE na potrubí vratné vody na tlak 2,0 baru (řídte se externím manometrem). Maximální provozní tlak je 3,0 baru.
5. 3cestný přepínací ventil ručně přestavte z režimu vytápění do režimu ohřevu vody a nazpět.
6. Zkontrolujte těsnost celé otopné soustavy



#### UPOZORNĚNÍ

##### Vytékající voda

Poškození vodou

- ▶ Ověřte těsnost všech hydraulických částí.

7. Pomalu otevřete bezpečnostní uzávěr expanzní nádoby.
8. Zařízení naplňte alespoň na 2,0 baru (řídte se manometrem dimenzovaným na maximální provozní tlak 3,0 baru).

### 5.8.3 Následky nedodržení instalačních pokynů

Pokud není zařízení naplánováno, uvedeno do provozu a provozováno podle pokynů, hrozí nebezpečí následných škod a poruch:

- Funkční porucha a závada komponent, jako jsou např. čerpadla nebo ventily
- Snížení průtoku z důvodu ucpání komponent
- Vnitřní a vnější netěsnosti, např. na tepelném výměníku
- Únava materiálu – kavitace z důvodu tvorby plynových bublin
- Hluk doprovázející var vody
- Únik hořlavého chladiva

## 5.9 Elektrické připojení

### 5.9.1 Všeobecné pokyny

1. Připojení elektroinstalace smí provádět pouze odborně způsobilé osoby s příslušným platným oprávněním.
2. V případě potřeby u místních dodavatelů energií ohlaste použití tepelného čerpadla.
3. Toto tepelné čerpadlo je vybaveno frekvenčním měničem (invertorem), který slouží k efektivnímu provozu kompresoru. V případě poruchy mohou frekvenční měniče způsobit chybné stejnosměrné proudy. Pokud je pro místo instalace předepsán proudový chránič (ochranný spínač FI nebo RCD), je třeba použít proudový chránič typu B citlivý na všechny proudy. Proudový chránič typu A není postačující. Obecně doporučujeme pro tepelné čerpadlo nainstalovat samostatný proudový chránič (typ B, 30 mA).
4. Připojovací svorky jsou pod napětím, i když je hlavní vypínač vypnutý.
5. Síťová vedení je třeba realizovat podle technických údajů zařízení, podle místních okolností a podle způsobu zapojení (např. NYM-J nebo NYY-J).
6. Elektrické připojovací kabely, instalační kanály, instalační potrubí atd. chraňte před mechanickým poškozením, před vlivem klimatických podmínek a UV zářením.



### NEBEZPEČÍ

#### Elektrické napětí

Nebezpečí úrazu elektrickým proudem s následkem smrti.

1. Práce na elektroinstalaci smí provádět pouze servisní technici.
2. Do síťového vedení před zařízením je třeba začlenit všepólový oddělovací díl se vzdáleností kontaktů alespoň 3 mm (např. proudový chránič, ochranný spínač vedení, servisní vypínač, zajistitelný proti opětovnému zapnutí).
3. Před zahájením prací ověřte absenci napětí.
4. Před zahájením prací zajistěte zařízení proti opětovnému zapnutí.
5. Pokud je předepsáno použití proudového chrániče, je třeba použít proudový chránič typu B citlivý na všechny typy proudů.
6. Dodržte hodnoty elektrického jištění (viz technické údaje).
7. Než bude na zařízení přivedeno napětí, namontujte všechny kryty elektrických komponent i všechna ochranná zařízení.



### UPOZORNĚNÍ

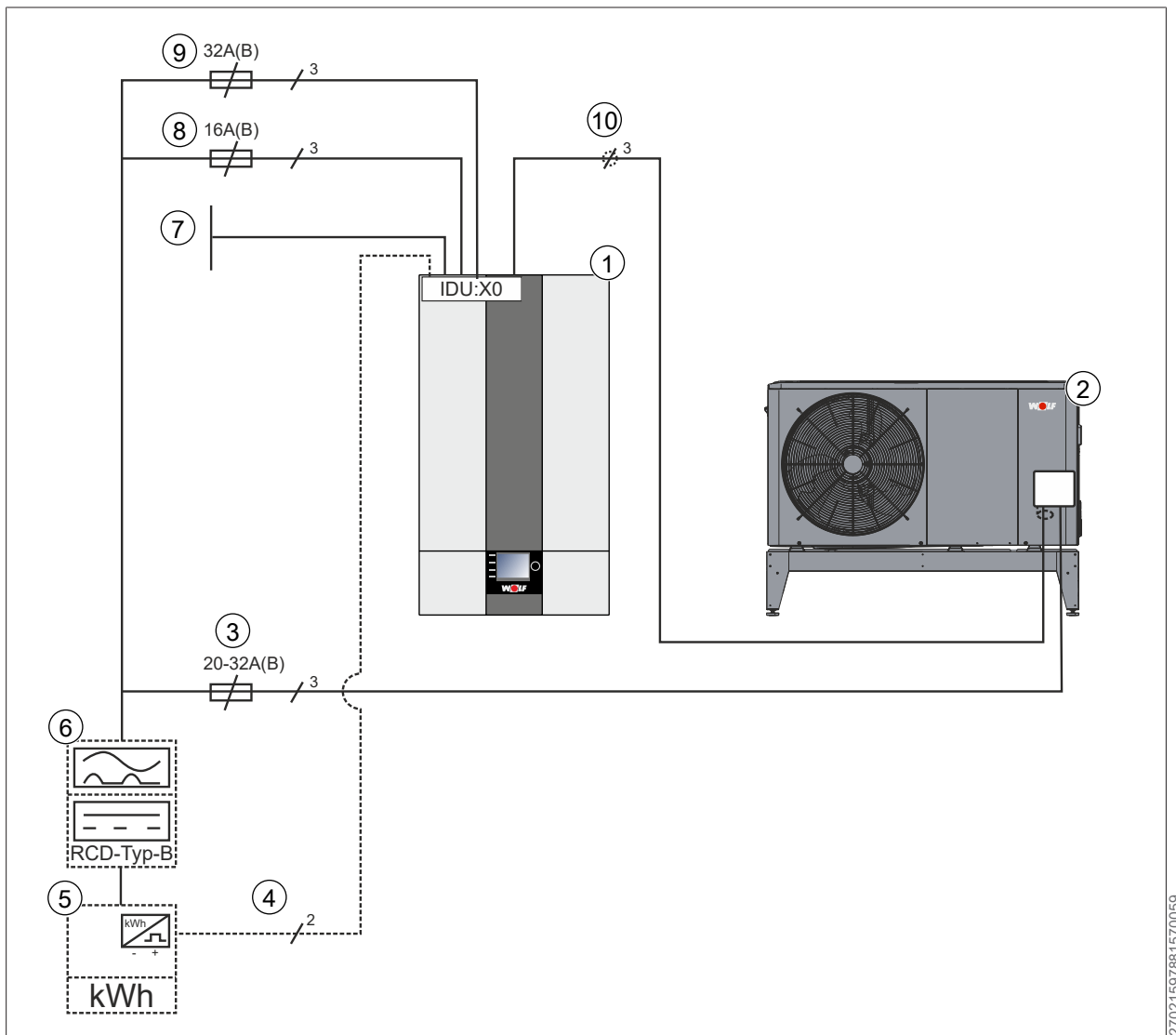
#### Elektrické napětí

Škody na součástech zařízení.

1. Komunikační vedení a vedení snímačů neukládejte společně se síťovým elektrickým vedením (230/400 Vstř.).
  2. Síťová přívodní vedení realizujte podle technických údajů zařízení a podle místních okolností.
-

## 5.9.2 Přehled elektrických přípojek jednotky IDU/ODU

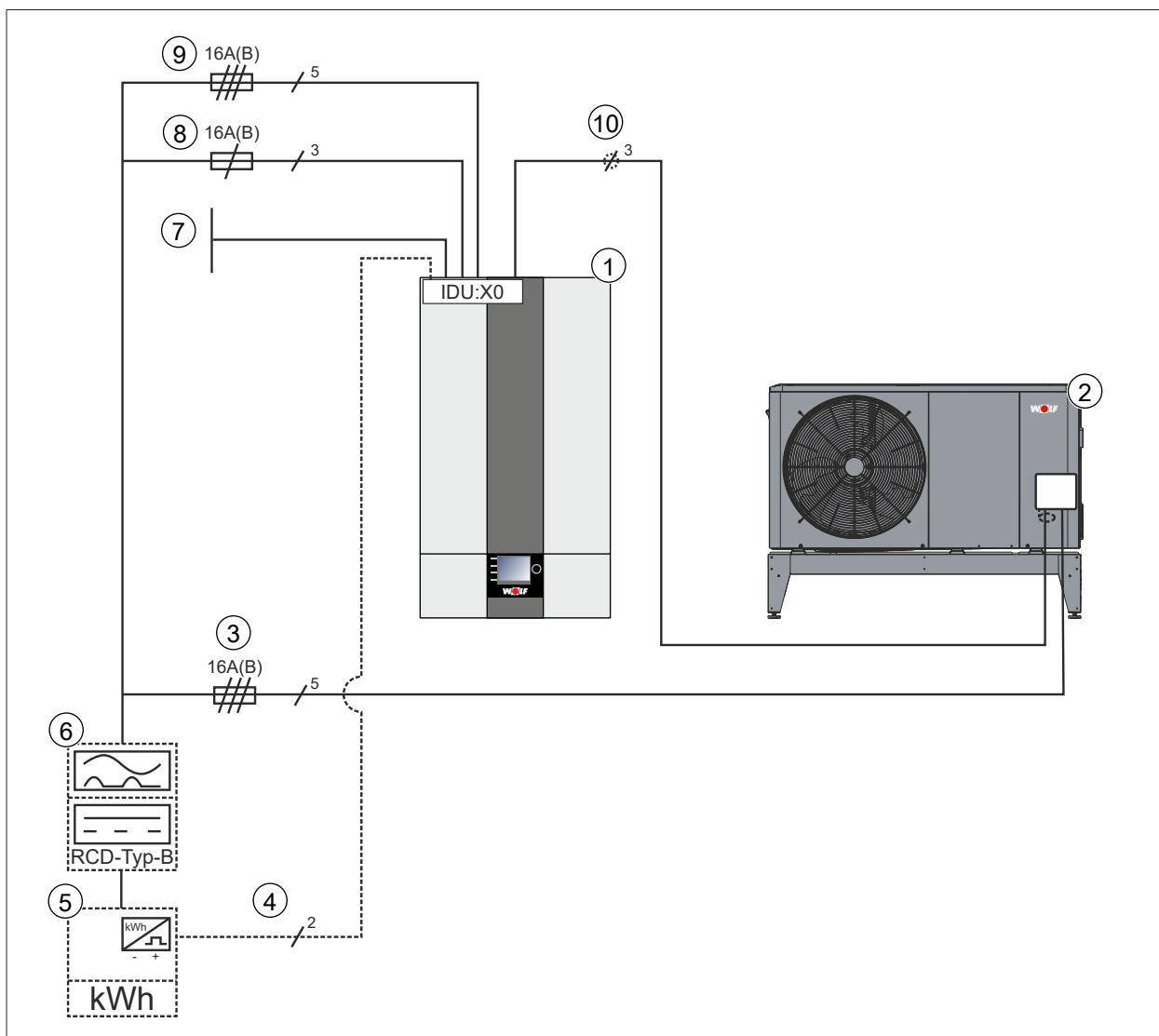
### 230V přípojka



27021597881570059

- |  |   |
|--|---|
| <p>1 Vnitřní jednotka (IDU). Podrobný náhled na elektrickou přípojku svorkovnice IDU:X0 viz „Schéma zapojení vnitřní jednotky“</p> <p>3 Síť jednotky ODU u 230V zařízení, 3 × 2,5 mm<sup>2</sup> (max. 3 × 6 mm<sup>2</sup>) při jištění 20 A(B), 3 × 6 mm<sup>2</sup> při jištění 32 A(B) (v závislosti na zařízení)</p> <p>5 Elektroměr, s rozhraním S0 (volitelné)</p> <p>7 Místní přípojky (snímače teploty, čerpadla, EVU, PV, SmartGrid, TPW... )</p> <p>9 Síť elektrického topení u 230V přípojky (přemostění vloženo), 3 × 6 mm<sup>2</sup>, jištění 1 × 32 A(B)</p> | <p>2 Venkovní jednotka (ODU). Podrobný náhled na elektrickou přípojku připojovací skříňky ODU viz „Schéma zapojení vnitřní jednotky“</p> <p>4 Přípojka rozhraní S0, S01 min. 2 × 0,5 mm<sup>2</sup> (volitelné)</p> <p>6 Proudový chránič (FI/RCD) typ B</p> <p>8 Síť řízení vnitřní jednotky 230 VAC/50 Hz, min. 3 × 1,5 mm<sup>2</sup>, jištění 16 A(B)</p> <p>10 Připojení sběrnice Modbus, alespoň 3 × 0,5 mm<sup>2</sup>, max. 30 m, stínění vedení, stínění připojujte pouze u jednotky ODU na zemnicí přípojku</p> |
|--|---|

## 400V přípojka



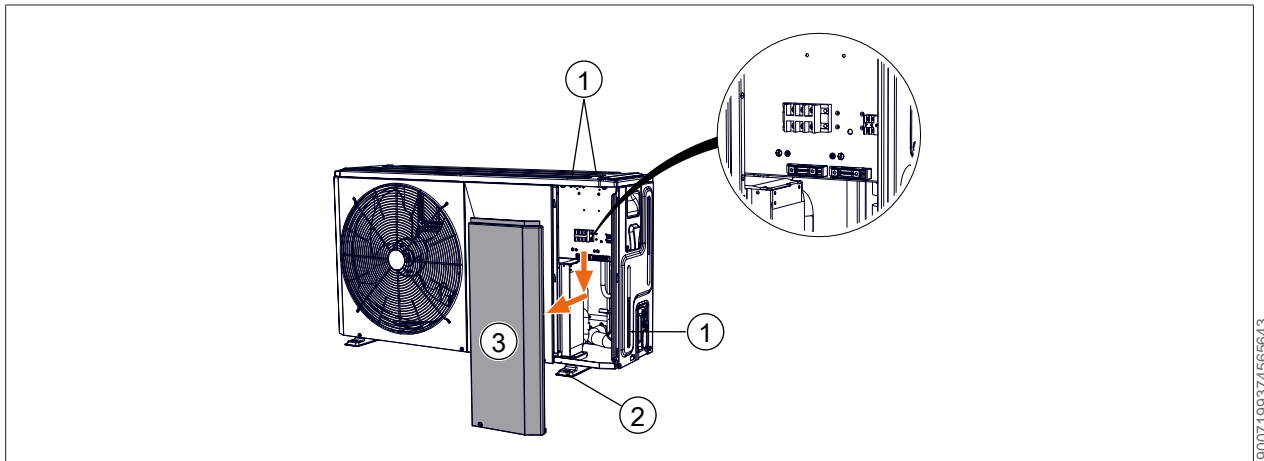
9007199541547659

- 1 Vnitřní jednotka (IDU). Podrobný náhled na elektrickou přípojku svorkovnice IDU:XO viz „Schéma zapojení vnitřní jednotky“
- 3 Síť jednotky ODU u 400V zařízení,  $5 \times 2,5 \text{ mm}^2$  (max.  $5 \times 6 \text{ mm}^2$ ), jištění 16 A(B)
- 5 Elektroměr, s rozhraním S0 (volitelné)
- 7 Místní přípojky (snímače teploty, čerpadla, EVU, PV, SmartGrid, TPW...)
- 9 Síť elektrického topení u 400V přípojky,  $5 \times 2,5 \text{ mm}^2$ , max.  $5 \times 6 \text{ mm}^2$ , jištění  $3 \times 16 \text{ A(B)}$

- 2 Venkovní jednotka (ODU). Podrobný náhled na elektrickou přípojku připojovací skříňky ODU viz „Schéma zapojení vnitřní jednotky“
- 4 Přípojka rozhraní S0, S01 min.  $2 \times 0,5 \text{ mm}^2$  (volitelné)
- 6 Proudový chránič (FI/RCD) typ B
- 8 Síť řízení vnitřní jednotky 230 VAC/50 Hz, min.  $3 \times 1,5 \text{ mm}^2$ , jištění 16 A(B)
- 10 Připojení sběrnice Modbus, alespoň  $3 \times 0,5 \text{ mm}^2$ , max. 30 m, stínění vedení, stínění připojujte pouze u jednotky ODU na zemnicí přípojku

### 5.9.3 Elektrické připojení jednotky ODU

#### Otevřete stranu přípojek jednotky ODU

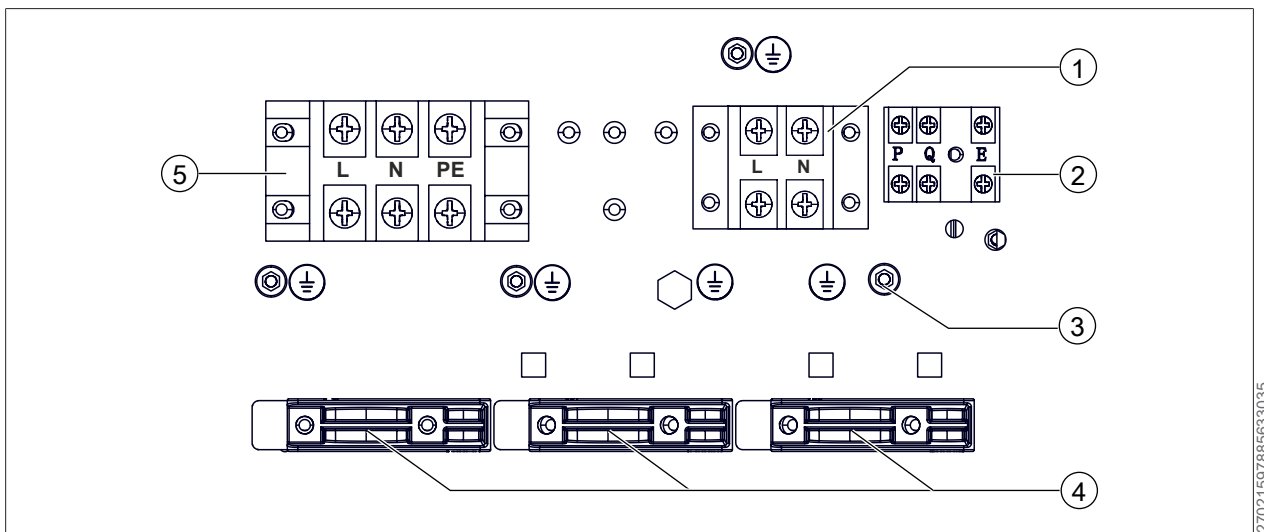


- 1 Šrouby s křížovou drážkou  
3 Snímatelný kryt

- 2 Šroub M10

1. Povolte šrouby s křížovou drážkou (1).
2. Povolte šroub M10 (2).
3. Sejměte kryt (3).

#### Komponenty elektrické přípojky venkovní jednotky u 230V zařízení



- 1 Žádná přípojka

- 2 Modbus (vnitřní jednotka), min. 3 × 0,5 mm<sup>2</sup>, stíněno

- 3 Stíněný sběrnice Modbus na uzemňovací svorce

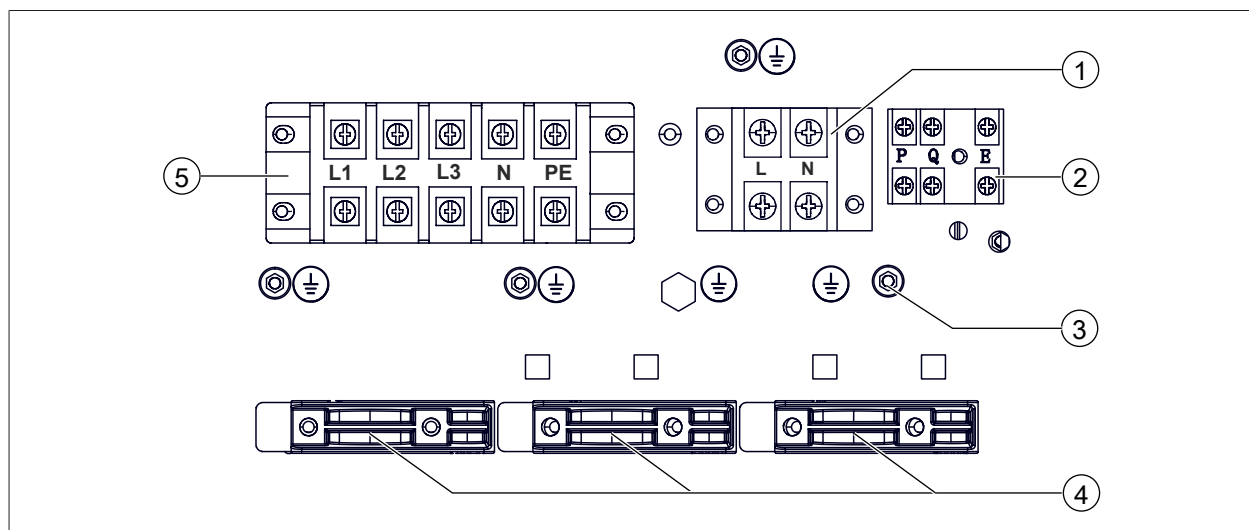
- 4 Odlehčení tahu

- 5 Síť venkovní jednotky 230 Vstř. / 50 Hz., max. průměr 6 mm<sup>2</sup>

#### Připojka sběrnice Modbus ke vnitřní jednotce:

- P** → **MB-**  
**Q** → **MB+**  
**E** → **MB GND**

## Komponenty elektrické přípojky venkovní jednotky u 400V zařízení



- |   |   |
|---|---|
| 1 Žádná přípojka  | 2 Modbus (vnitřní jednotka), min. 3 × 0,5 mm <sup>2</sup> , stíněno |
| 3 Stínění sběrnice Modbus na uzemňovací svorce                            | 4 Odlehčení tahu  |
| 5 Síť venkovní jednotky 400 Vstř. / 50 Hz., max. průměr 6 mm <sup>2</sup> |   |

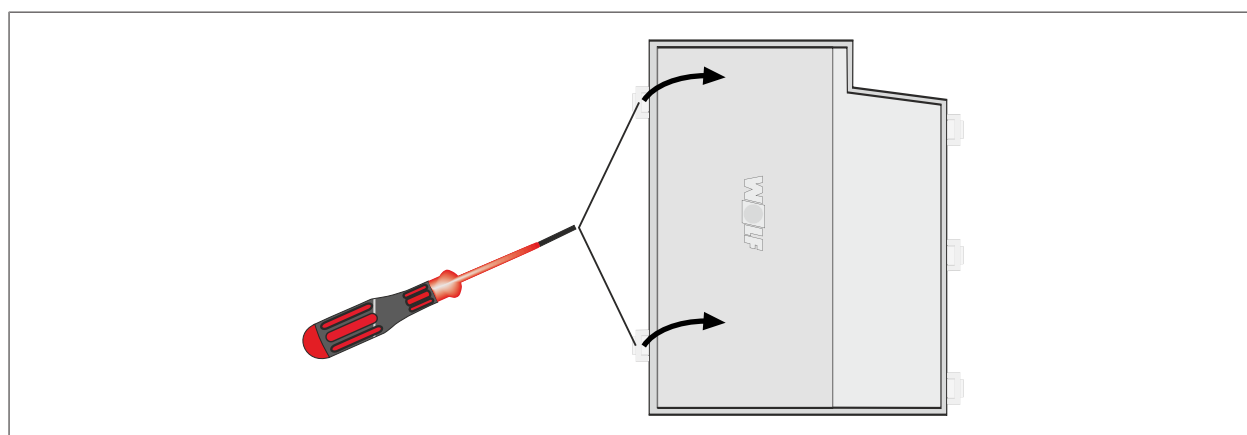
### Přípojka sběrnice Modbus ke vnitřní jednotce:

- P → MB-
- Q → MB+
- E → MB GND

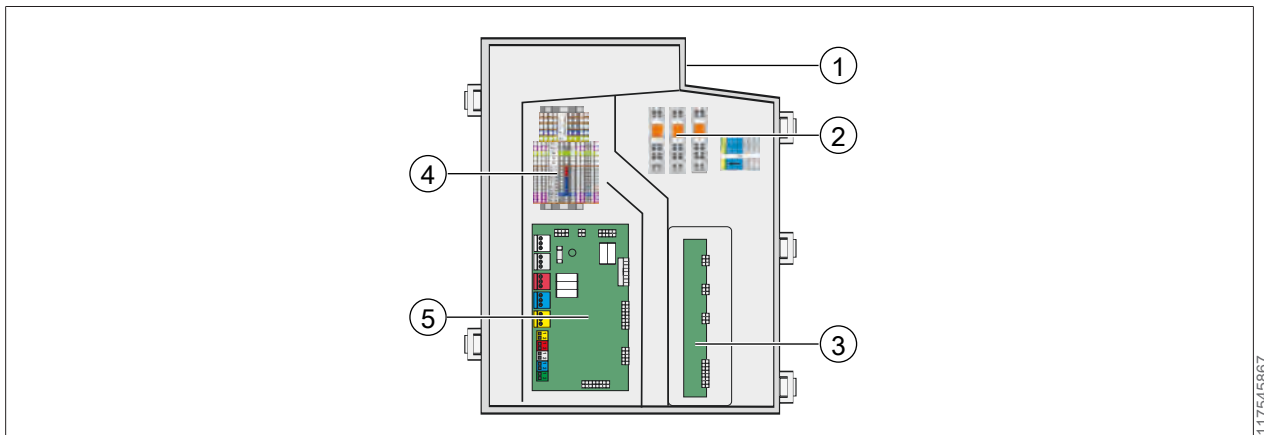
## 5.9.4 Elektrické připojení jednotky IDU

### Příprava

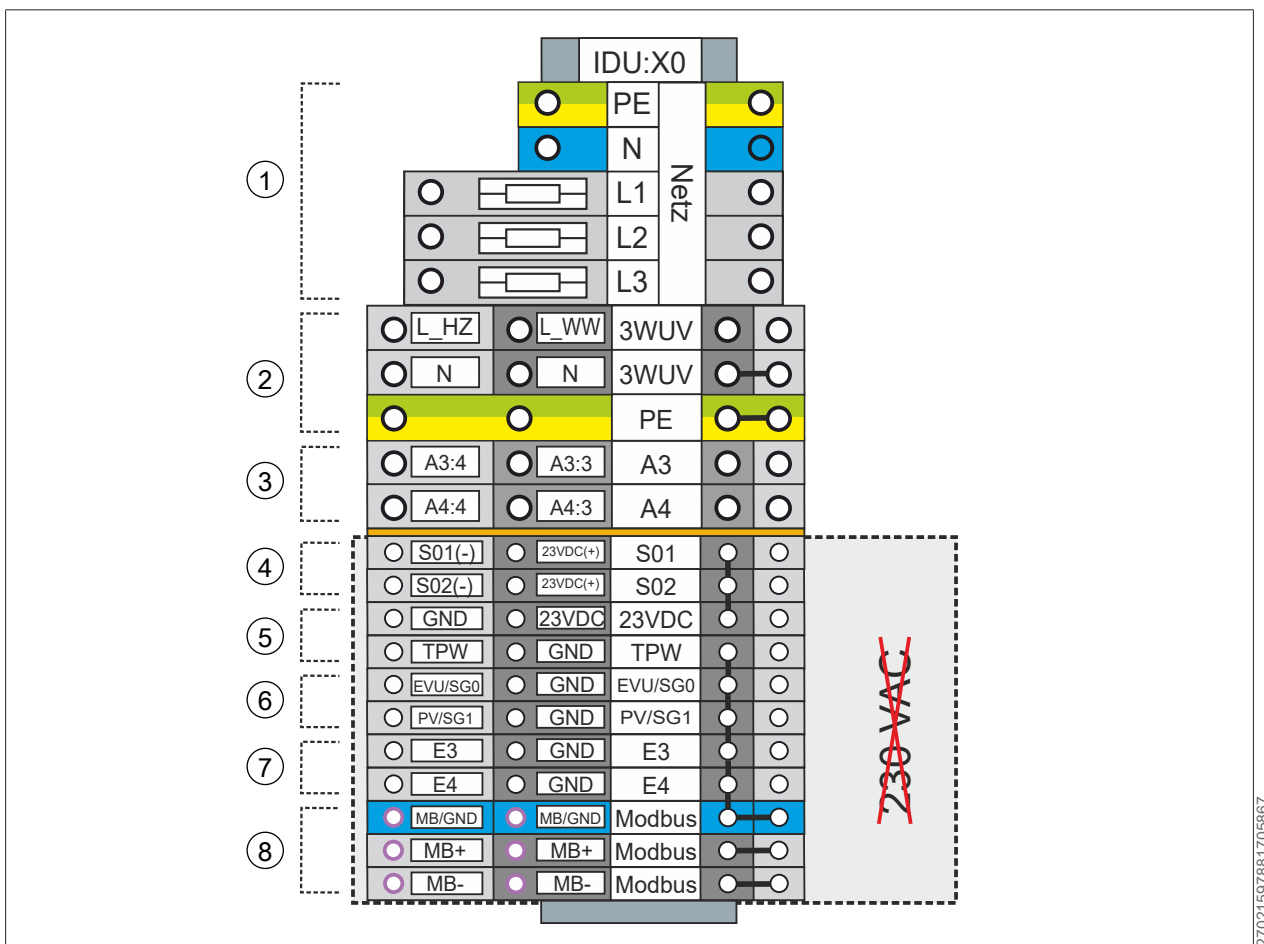
1. Demontujte opláštění: [Demontáž/montáž opláštění jednotky IDU \[► 54\]](#).
2. Šroubovákem vypačte kryt přípojovací skříňky vnitřní jednotky.
3. Sejměte kryt.



## Součásti připojovací skříňky vnitřní jednotky



- |                               |                                      |
|-------------------------------|--------------------------------------|
| 1 Kabelový přívod             | 2 Řízení elektrického topného článku |
| 3 Komunikační deska CWO-Board | 4 Svorkovnice X0                     |
| 5 Řídicí deska HCM-5 s krytem |                                      |



- |   |  |
|---|--|
| 1 Síť elektrického topení (jmenovitý průřez 6 mm <sup>2</sup> , maximální průřez 10 mm <sup>2</sup> , dodržte 230V/400V přípojku)   | 2 Externí 230Vstř. výstup 3cestného ventilu vytápění / ohřevu vody |
| 3 Parametrovatelné výstupy A3+A4, bezpotenciálové spínací kontakty, max. 250 Vstř./ 2 A / 500 VA. K parametrovatelným výstupům A3 a A4 nesmí být připojena síťová napájecí vedení ani nízkonapěťová ochranná vedení. Kombinované připojení síťových napájecích vedení a nízkonapěťových ochranných vedení není přípustné. | 4 Rozhraní S0 (S01, S02)   |

5 Snímač rosného bodu

6 Smart Grid, blokování EVU, zvýšení teploty pomocí PV

7 Parametrovatelné vstupy E3 + E4

8 Rozhraní sběrnice Modbus

**Upozornění:**

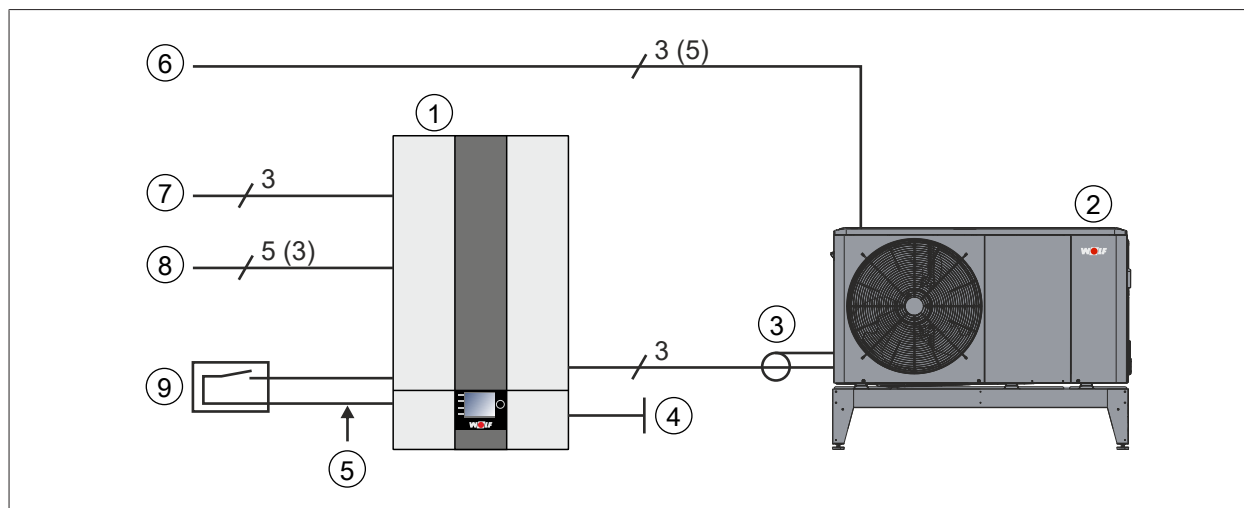
1. U zařízení s časovým blokováním/vypnutím ze strany dodavatele energií (blokování EVU): Spínací signál (bezpotenciálový kontakt) dodavatele energií připojte ke svorce X0:EVU/GND, aby bylo blokování EVU signalizováno řízení FHA. Viz také následující příklady.
2. Blokování EVU není aktivní: Na svorku X0:EVU/GND vložte přemostění.
3. Elektrickou přípojku sítě SmartGrid a blokování EVU realizujte podle předpisů veřejného dodavatele energií (EVU).
4. Externí řízení 3cestného ventilu vytápění / ohřevu vody:

Provozní režim	Poloha ventilu	Aktivní svorky (230 Vstř.)
Režim vytápění	AB / B	X0:L_HZ
Režim ohřevu vody	AB / A	X0:L_HZ + L_WW

**UPOZORNĚNÍ****Paralelní elektrická přípojka motorku přepínacího ventilu v různém provedení**

Paralelní elektrická přípojka motorku přepínacího ventilu v různém provedení (výrobce/typ) může za provozu vést k nežádoucímu vzájemnému ovlivnění funkčnosti a poruše zařízení.

- Používejte pouze motorky přepínacího ventilu, které jsou pro zařízení schváleny společností WOLF GmbH a dostupné jako příslušenství.

**Příklady síťového napájení s blokováním EVU:****Příklad 1: Bez místního oddělení zátěže**

1 Vnitřní jednotka (IDU)

2 Venkovní jednotka (ODU)

3 Modbus

4 Místní přípojky

5 Vstup blokování EVU X0:EVU/GND

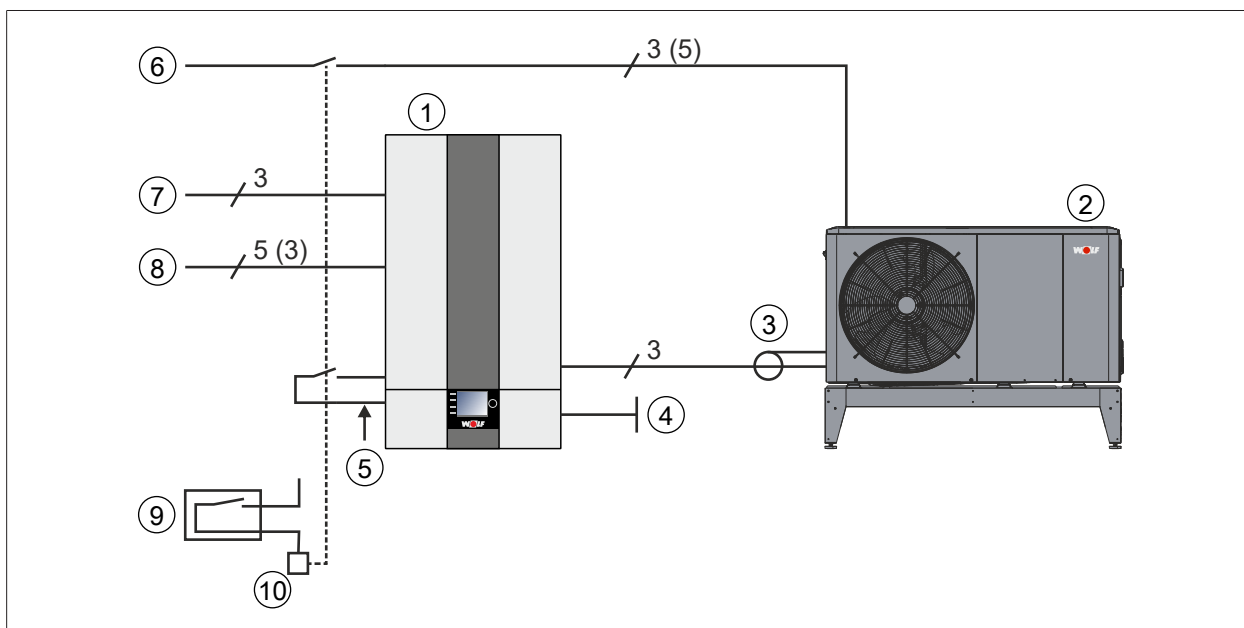
6 Síť invertoru / řízení jednotky ODU 230 V / 50 Hz nebo 400 V / 50 Hz

7 Síť řízení jednotky IDU 230 Vstř. / 50 Hz

8 Síť elektrického topného článku 230 V / 50 Hz nebo 400 V / 50 Hz

9 Přijímač hromadného dálkového ovládání (bezpotenciálový kontakt)



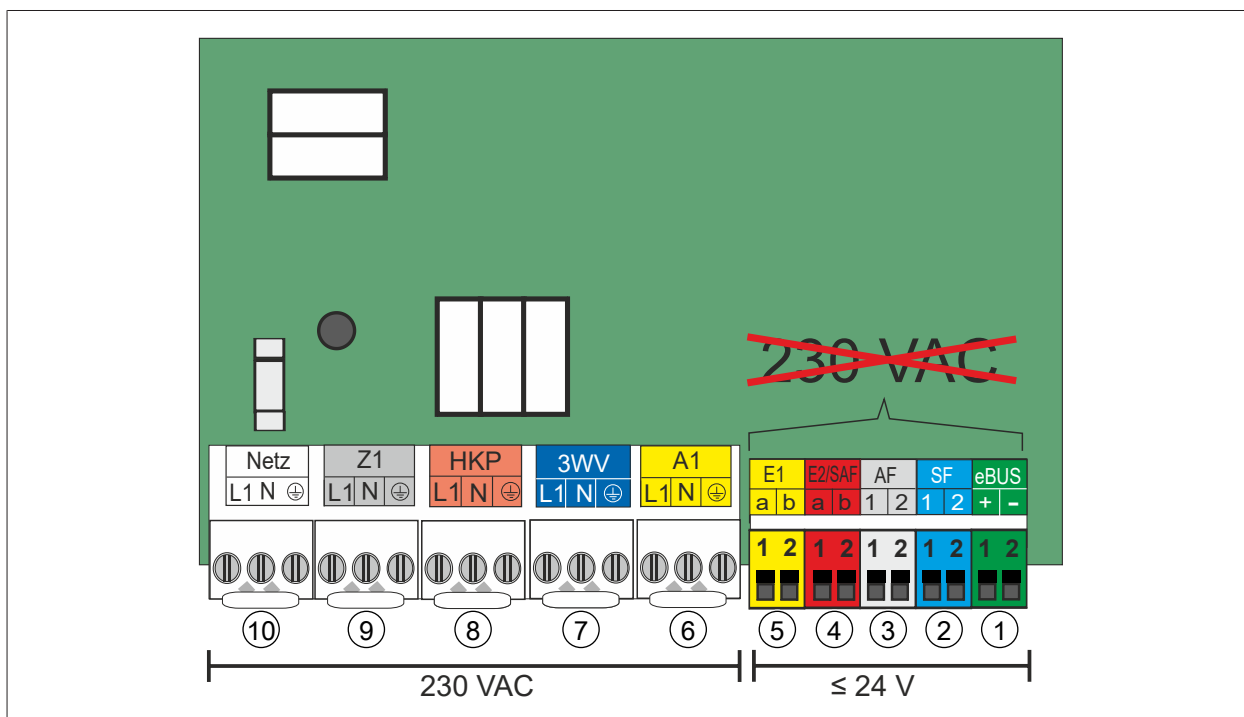
**Příklad 2: S místním oddělením zátěže (nedoporučeno)**

- |  |  |
|--|--|
| 1 Vnitřní jednotka (IDU)   | 2 Venkovní jednotka (ODU)  |
| 3 Modbus   | 4 Místní přípojky  |
| 5 Vstup blokování EVU X0:EVU/GND                                   | 6 Síť invertoru / řízení jednotky ODU 230 V / 50 Hz nebo 400 V / 50 Hz |
| 7 Síť řízení jednotky IDU 230 Vstř. / 50 Hz                        | 8 Síť elektrického topného článku 230 V / 50 Hz nebo 400 V / 50 Hz     |
| 9 Přijímač hromadného dálkového ovládání (bezpotenciálový kontakt) | 10 Příprava spínacích zařízení / ochran a řídicího napětí na místě     |

**Upozornění:**

1. Dodržujte předpisy a technické podmínky připojení místního dodavatele energií.
2. Spínače/ochranu dimenzujte podle technických údajů.
3. Jištění realizujte podle technických údajů.
4. Síťovou přípojku vnitřní jednotky nevypínejte prostřednictvím místního blokování EVU.

### 5.9.5 Obsazení svorek řídicí desky



- |                                  |          |
|----------------------------------|----------|
| 1 eBus                           | 2 SF     |
| 3 AF                             | 4 E2/SAF |
| 5 E1                             | 6 A1     |
| 7 3cestný ventil topení/chlazení | 8 HKP    |
| 9 Z1                             | 10 Síť   |

Popis přípojek viz tabulka Popis svorek HCM-5



#### UPOZORNĚNÍ

##### Příliš vysoké napětí na přípojce E2/SAF

Zničení desky!

- ▶ Přivádějte napětí max. 10 V



#### UPOZORNĚNÍ

##### Zvýšená elektromagnetická vazba v místě instalace

Možná chybná funkce řízení.

1. Vedení snímače a sběrnice eBus musí být realizována se stíněním.
2. Stínění kabelu v řízení připojte na jedné straně k potenciálu PE.

#### Popis svorek řídicí desky HCM-5

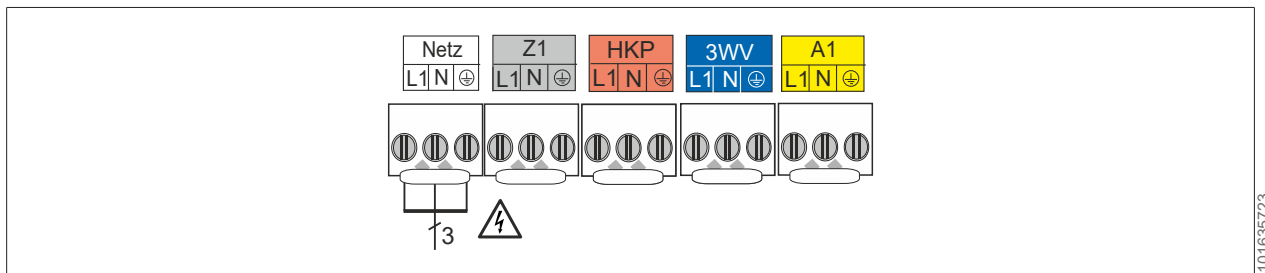
Svorka	Poznámka
Síť	Síť řízení jednotky IDU 230 Vstř. / 50 Hz
Z1	Výstup 230 Vstř., když je hlavní vypínač zapnut, trvalá fáze L1 pro 3cestný přepínací ventil režimu vytápění/chlazení, max. 1,5 A / 345 VA na jeden výstup, součet všech výstupů nesmí činit více než 600 VA
HKP	Řízení čerpadla otopného okruhu u přímého otopného okruhu, lze pouze u určitých konfigurací, max. 1,5 A / 345 VA na jeden výstup, součet všech výstupů nesmí činit více než 600 VA

Svorka	Poznámka
3WUV	Vytápění/chlazení (výstup pro 3cestný přepínací ventil režimu vytápění/chlazení, ve spojení s trvalou fází L1 z výstupu Z1), max. 1,5 A / 345 VA na jeden výstup, součet všech výstupů nesmí činit více než 600 VA
A1	Parametrovatelný výstup 230 Vstř., max. 1,5 A / 345 VA na jeden výstup, součet všech výstupů nesmí činit více než 600 VA
E1	Parametrovatelný vstup
E2/SAF	Snímač sběrače 5 kNTC; alternativně řízení 0–10 V (např. prostřednictvím systému řízení budov nebo řízení přes bezpotenciálový kontakt)
AF	Snímač venkovní teploty 5 kNTC
SF	Snímač zásobníku 5 kNTC
eBUS	eBus 1 (+), 2 (–) příslušenství regulace WOLF

### 5.9.6 Elektrická přípojka (230 Vstř.)

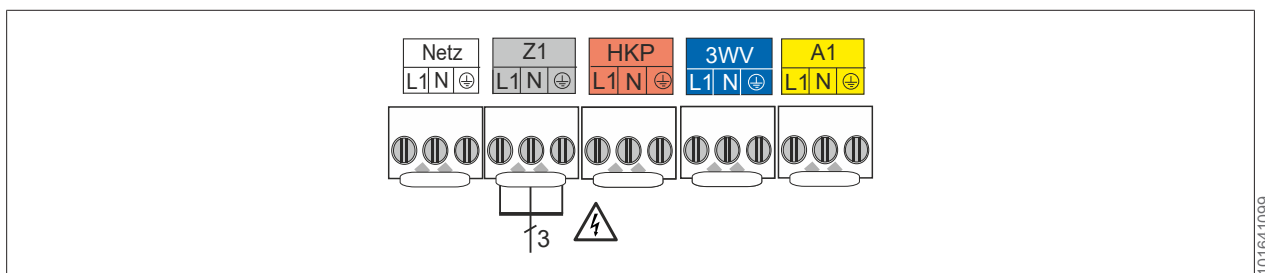
- Regulační, řídicí a pojistná zařízení jsou kompletně zapojena a přezkoušena.
- Připojte síťovou přípojku a externí příslušenství.
- Připojení k elektrické síti se provádí jako pevné připojení.
- K připojovacímu kabelu nepřipojujte žádný další vodič.
- Max. 1,5 A / 345 VA na jeden 230 Vstř. výstup, součet všech výstupů nesmí činit více než 600 VA

#### Přípojka sítě řízení jednotky IDU 230 Vstř. / 50 Hz

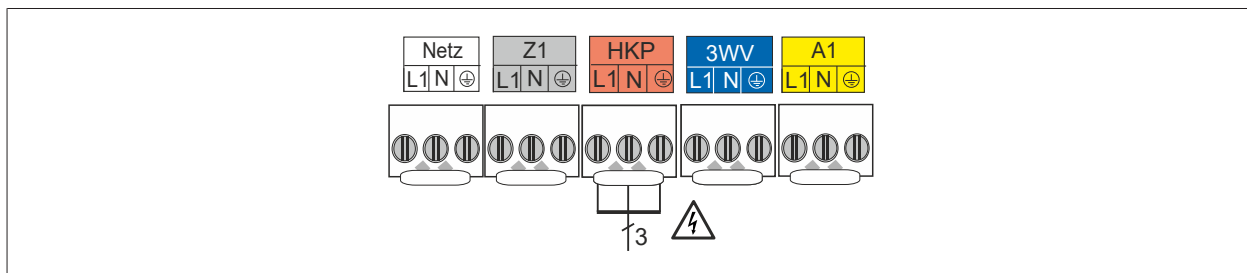


1. Kabel nasuňte skrz kabelový přívod.
2. Odpojte konektor Rast5.
3. Připojte odpovídající vodiče ke konektoru Rast5.
4. Síť připojte prostřednictvím všepólového oddělovacího dílu (např. nouzový vypínač vytápění) se vzdáleností kontaktů alespoň 3 mm.
5. V místnostech s vanou či sprchou připojujte jednotku IDU pouze přes proudový chránič.

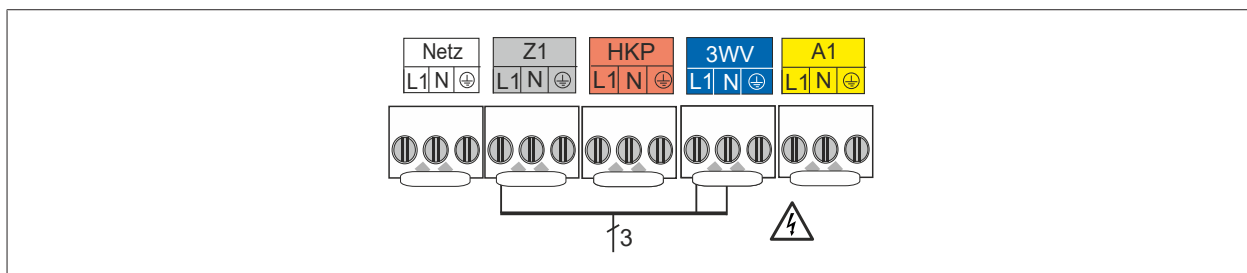
#### Přípojka výstupu Z1 (230 Vstř.; maximálně 1,5 A)



1. Připojovací kabel nasuňte skrz kabelový přívod.
2. Připojovací kabel připojte ke svorkám Z1.

**Přípojka čerpadla otopného okruhu HKP (230 Vstř.; maximálně 1,5 A).**

1. Připojovací kabel nasuňte skrz kabelový přívod.
2. Připojovací kabel připojte ke svorkám HKP.

**Přípojka 3cestného přepínacího ventilu vytápění/chlazení (230 Vstř.; maximálně 1,5 A)**

1. Připojovací kabel nasuňte skrz kabelový přívod.
2. Připojovací kabel připojte ke svorkám L1+N 3cestného přepínacího ventilu (spínaná fáze) a svorce L1 zařízení Z1 (trvalá fáze).

**Upozornění:**

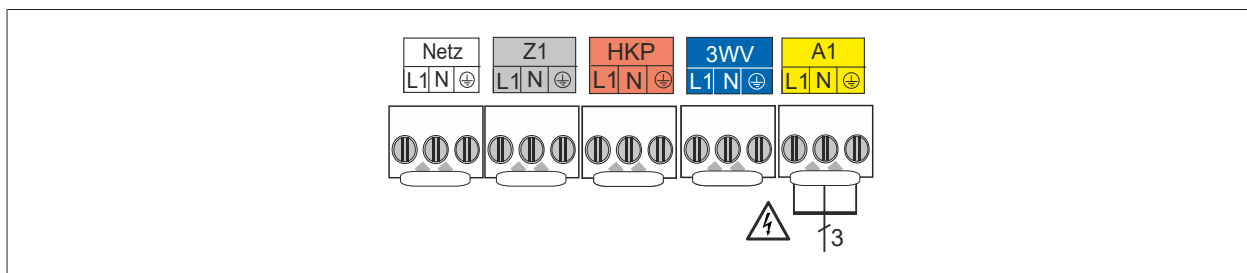
- Externí řízení 3cestného ventilu vytápění/chlazení:

Provozní režim	Poloha ventilu	Aktivní svorky (230 Vstř.)
vytápění	AB / B	Z1 : L1
Chlazení	AB / A	Z1: L1 + 3WV : L1

**UPOZORNĚNÍ****Paralelní elektrická přípojka motorku přepínacího ventilu v různém provedení**

Paralelní elektrická přípojka motorku přepínacího ventilu v různém provedení (výrobce/typ) může za provozu vést k nežádoucímu vzájemnému ovlivnění funkčnosti a poruše zařízení.

- Používejte pouze motorky přepínacího ventilu, které jsou pro zařízení schváleny společností WOLF GmbH a dostupné jako příslušenství.

**Přípojka výstupu A1 (230 Vstř.; maximálně 1,5 A)**

1. Připojovací kabel nasuňte skrz kabelový přívod.
2. Připojovací kabel připojte ke svorkám A1.

## 5.9.7 Elektrická přípojka (nízká napětí)

### Připojení vstupu E1

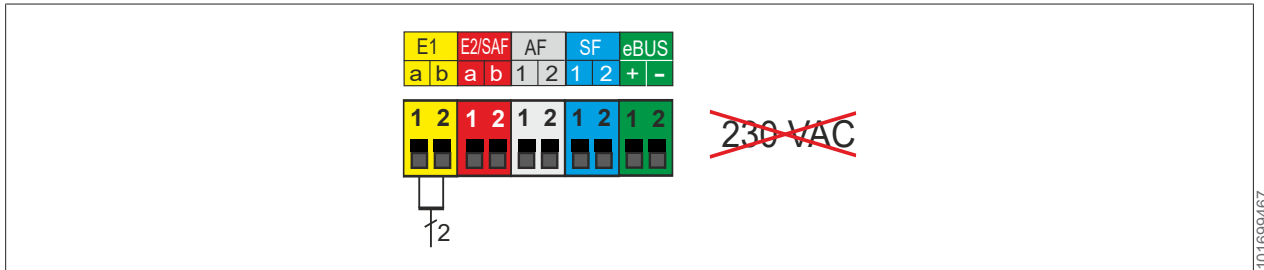


#### UPOZORNĚNÍ

##### Externí elektrické napětí

Zničení součásti

- Na kontakt nepřikládejte externí napětí.



1. Připojovací kabel nasuňte skrz kabelový přívod.
2. Připojovací kabel pro vstup E1 připojte ke svorkám E1.

### Přípojka vstupu E2 / SAF

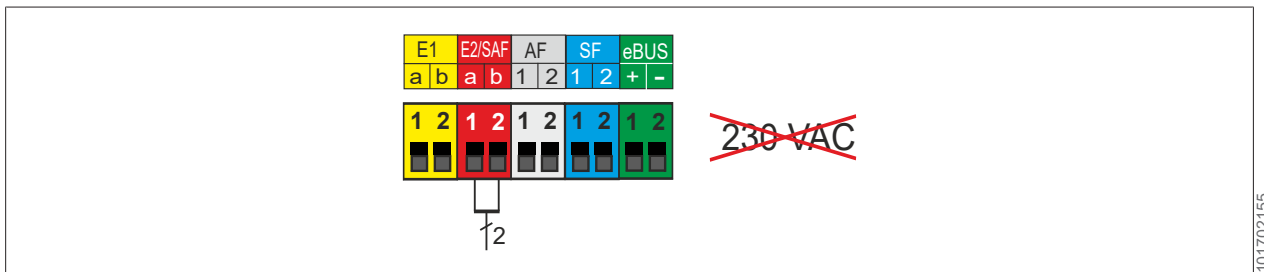


#### UPOZORNĚNÍ

##### Externí elektrické napětí nad 10 V

Zničení součásti

- Na vstup E2 nepřivádějte externí napětí vyšší než 10 V 1(a) = 10V, 2(b) = GND



1. Připojovací kabel nasuňte skrz kabelový přívod.
2. Připojovací kabel pro vstup E2/SAF připojte ke svorkám E2/SAF.

### Přípojka snímače venkovní teploty AF

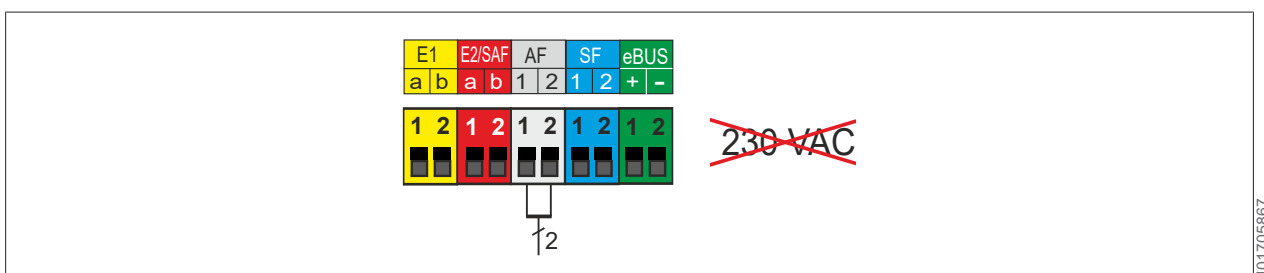


#### UPOZORNĚNÍ

##### Externí elektrické napětí

Zničení součásti

- Na kontakt nepřikládejte externí napětí.



- ▶ Snímač venkovní teploty volitelně připojte ke svorkovnici tepelného čerpadla na přípojce AF nebo ke svorkovnici příslušenství regulace.

### Přípojka snímače zásobníku SF

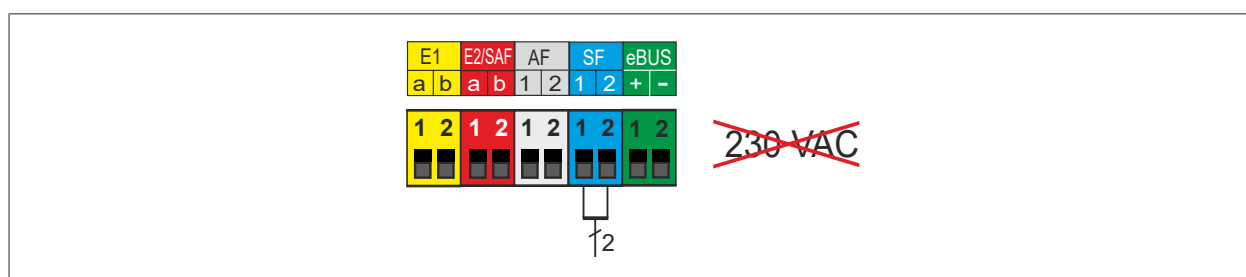


## UPOZORNĚNÍ

### Externí elektrické napětí

Zničení součástí

- ▶ Na kontakt nepřikládejte externí napětí.



1. Připojovací kabel nasuňte skrz kabelový přívod.
2. Připojovací kabel snímače pro snímač zásobníku SF připojte ke svorkám SF.

### Přípojka digitálního příslušenství regulace WOLF přes sběrnici eBUS (např. BM-2, MM-2, KM-2, SM1-2, SM2-2)

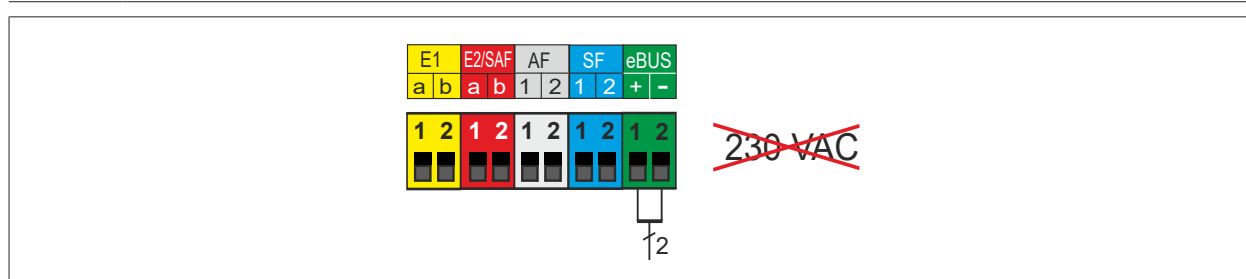


## UPOZORNĚNÍ

### Zvýšená elektromagnetická vazba

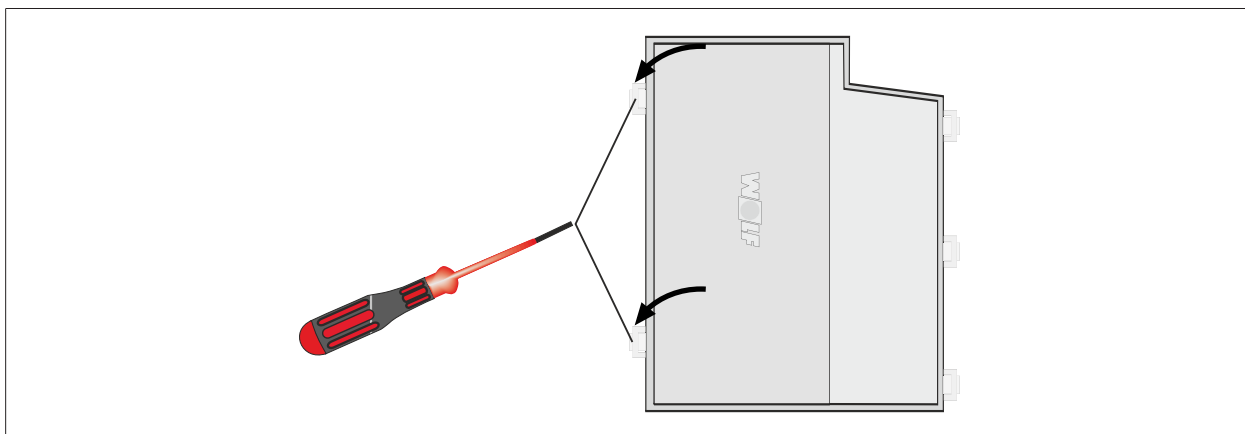
Chybná funkce připojených součástí

1. Snímač a vedení sběrnice eBus musí být realizovány se stíněním.
2. Stínění kabelu v řízení připojte na jedné straně k potenciálu PE.



1. Použijte pouze regulátor z programu příslušenství WOLF. Ke každému regulátoru je připojeno schéma zapojení.
2. Jako propojovací vedení mezi příslušenstvím regulace a jednotkou IDU je třeba použít dvoužilový kabel (průřez > 0,5 mm<sup>2</sup>) (1 (+) a 2 (-)).

### 5.9.8 Zavření připojovací skříňky jednotky IDU

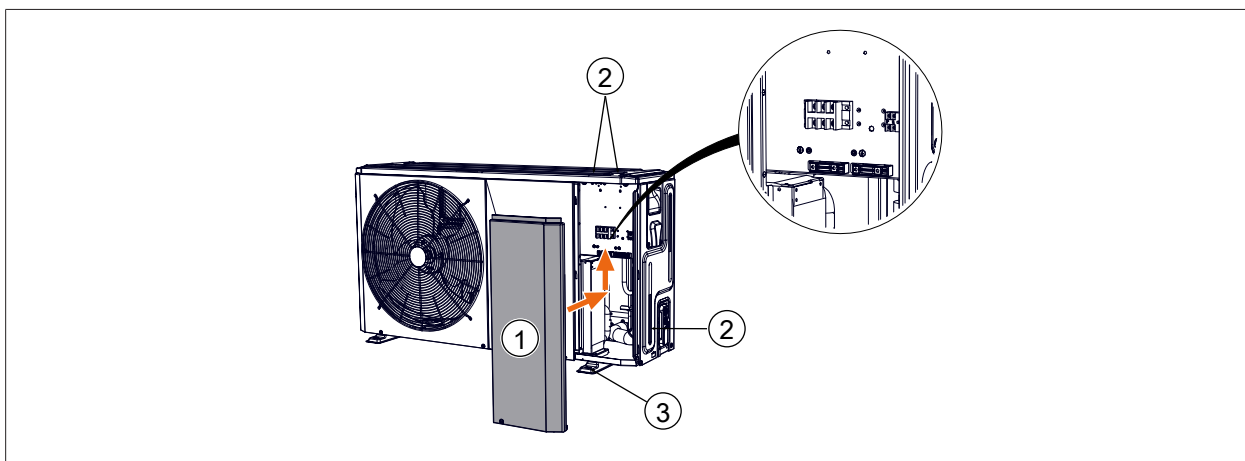


- ▶ Zajištění krytu

#### Odpojení elektrické přípojky jednotky IDU

1. Řiďte se pokyny v části [Demontáž/montáž opláštění](#) [▶ 54].
2. Namontujte opláštění.

### 5.9.9 Zavření FHA jednotky ODU



1 Kryt

3 Šroub M10

2 Šrouby s křížovou drážkou

1. Nasadte kryt (1).
2. Utáhněte šrouby s křížovou drážkou (2).
3. Utáhněte šroub M10 (3).

## 5.10 Řídicí moduly

Pomocí řídicího modulu se nastavují a zobrazují specifické parametry zdroje tepla.

#### Ovládací modul BM-2

Tento řídicí modul komunikuje prostřednictvím sběrnice eBus se všemi připojenými rozšiřujícími moduly a zdrojem tepla.

#### Zobrazovací modul AM

Tento řídicí modul slouží k zobrazování údajů zdroje tepla.



## INFO

K zajištění provozu musí být k jednotce IDU připojen buď zobrazovací modul AM, nebo ovládací modul BM-2.



101766891

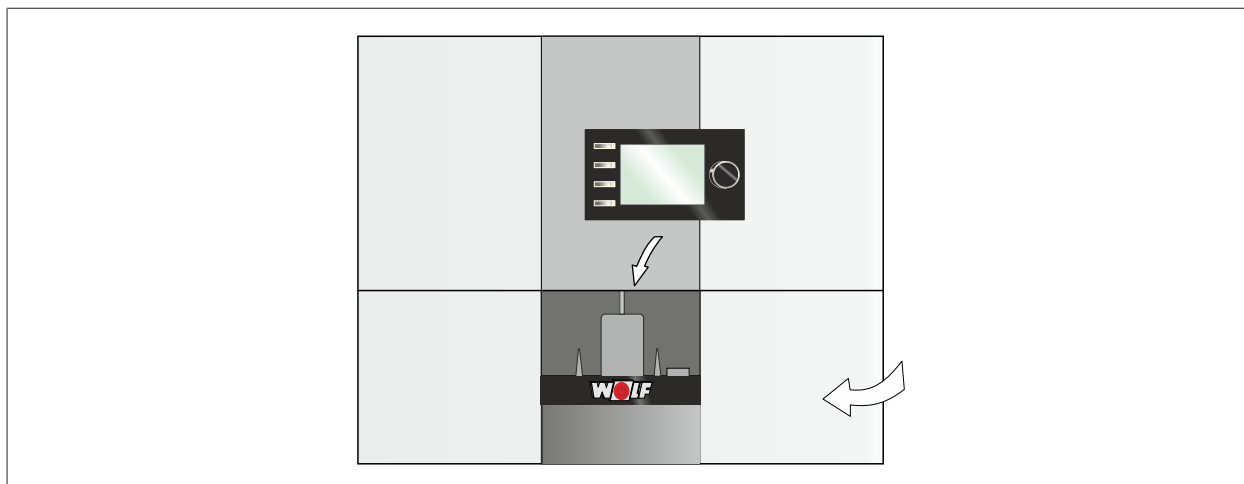
### 5.10.1 Výběr slotu

► Vyberte slot pro příslušný řídicí modul.

Možné jsou tyto druhy provozu:

- Ovládací modul BM-2 v jednotce IDU
- Zobrazovací modul AM v jednotce IDU s ovládacím modulem BM-2 v nástěnném držáku nebo rozšiřujícím modulu
- Zobrazovací modul AM v jednotce IDU

### 5.10.2 Zasunutí řídicího modulu do jednotky IDU



102083083

1. Otevřete kryt řízení.
2. Řídicí modul (ovládací modul BM-2 nebo zobrazovací modul AM) vsuňte přes logo WOLF.
3. Zavřete kryt řízení.



## 6 Uvedení do provozu

### 6.1 Bezpečnostní pokyny



#### VÝSTRAHA

##### Vysoké teploty / horká voda

Opaření rukou horkou vodou.

1. Před zahájením prací na otevřeném tepelném zdroji: Zdroj tepla nechte vychladnout pod 40 °C.
2. Používejte ochranné rukavice.



#### VÝSTRAHA

##### Přetlak ve vodním systému

Tělesná zranění v důsledku vysokého přetlaku na zdroji tepla, expanzních nádobách, snímačích a senzorech.

1. Zavřete všechny uzávěry.
2. V případě potřeby zdroj tepla vypusťte.
3. Používejte ochranné rukavice.



#### UPOZORNĚNÍ

##### Unikající chladivo

Poškození otopné soustavy vlivem mrazu.

- ▶ Až do uvedení do provozu ponechte jednotku IDU zapnutou.



#### UPOZORNĚNÍ

##### Vytékající voda

Poškození vodou

- ▶ Ověřte těsnost všech hydraulických částí.



#### UPOZORNĚNÍ

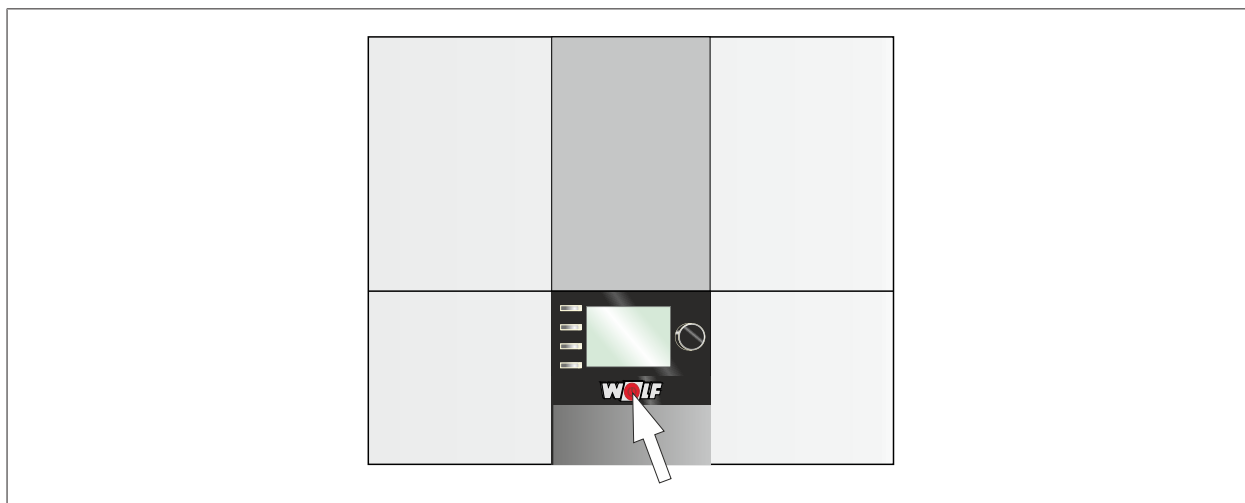
##### Tvorba kondenzace v jednotce IDU

Při provozu s otevřeným opláštěním jednotky IDU může dojít k poškození budovy a vadných snímačů vodou.

- ▶ Opláštění jednotky IDU musí být za provozu vždy zavřeno.

Společnost WOLF doporučuje nechat provést uvedení do provozu pracovníky zákaznického servisu WOLF.

## 6.2 Zahájení uvedení do provozu



- ✓ Instalaci a montáž musí provést servisní technik podle návodu k obsluze.
- ✓ Připojte elektrické a hydraulické přípojky.
- ✓ Šoupátka a uzávěry jsou v okruhu teplé vody otevřeny.
- ✓ Všechny okruhy jsou propláchnuty, naplněny a odvzdušněny.
- ✓ Vzduchové vedení jednotky ODU je volné.
- ✓ Odtok kondenzátu je zajištěn.
- ✓ Napájení kompresoru, elektrického topného článku a řízení je na všech pólech jističeno podle technických údajů.
- ✓ Kryt jednotky IDU je zavřen.



### UPOZORNĚNÍ

#### Tvorba kondenzace v jednotce IDU

Při provozu s otevřeným opláštěním jednotky IDU může dojít k poškození budovy a vadných snímačů vodou.

- ▶ Opláštění jednotky IDU musí být za provozu vždy zavřeno.

- ▶ Stiskněte hlavní vypínač.
- ⇒ Spustí se asistent uvedení do provozu.

## 6.3 Konfigurace zařízení



### Další dokumenty

Návod k obsluze pro servisní techniky k ovládacímu modulu BM-2

Návod k obsluze pro servisní techniky k zobrazovacímu modulu AM

Asistent uvedení do provozu pomáhá s následujícími nastaveními:

- Jazyk
- Zjednodušené/rozšířené uživatelské rozhraní
- Čas
- Datum
- Konfigurace modulů začleněných na sběrnici eBus ➔ [Konfigurace zařízení \[► 136\]](#)
- Hlášení údržby
- Funkce ochrany před legionellami (čas spuštění)

- Maximální teplota teplé vody
- Konfigurace kotlů

Asistent uvedení do provozu se po provedení posledního kroku konfigurace automaticky ukončí.

- ▶ K opětovnému spuštění asistenta uvedení do provozu je třeba resetovat řídicí modul.



## INFO

Parametry lze resetovat pouze u řídicích modulů, které jsou zapojeny ve zdroji tepla.

## 6.4 Proplachování a čištění topného systému

K ochraně venkovní jednotky a komponent vytápění před hrubými nečistotami (např. zbytky konopí, plastové otřepy atd.) je třeba topný systém před naplněním propláchnout. To se provádí takto:

1. V nabídce „Servisní úroveň“ vyberte možnost „Test relé“.
2. Zapněte podávací čerpadlo / čerpadlo otopného okruhu a čerpadlo otopného okruhu.
3. Počkejte a nechte čerpadla spuštěná po dobu 10 minut.
4. Vypněte čerpadla.

### Domácí čištění odlučovače kalů s magnetem

- ▶ Řiďte se pokyny uvedenými v návodech

Při silném znečištění:

1. Zopakujte proplachování.
2. Součásti znovu vyčistěte.
  - ⇒ Topný systém je vyčištěn.
3. Všechny součásti znovu namontujte.
4. Zařízení znovu naplňte.

## 6.5 Systém odvzdušněte.

### 6.5.1 Postup

1. V nabídce „Servis“ vyberte možnost „**Test relé**“.
2. Vyberte odpovídající čerpadlo otopného okruhu.
3. Zapněte čerpadlo a počkejte 5 sekund.
4. Vypněte čerpadlo a počkejte 5 sekund.

Postup zopakujte 5krát za sebou.

Tlak v zařízení vyšší než 1,5 baru:

- ✓ Otopný okruh je odvzdušněn beze zbytku.

Tlak v zařízení nižší než 1,5 baru:

1. Doplňte vodu.
2. Zařízení znovu odvzdušněte.
3. Při poklesu tlaku v zařízení případně znovu doplňte vodu (nanejvýš na 2 bary).

Příslušným způsobem odvzdušněte všechny další otopné a směšovací okruhy.

## 6.6 Nastavení přepouštěcího ventilu u sériového zásobníku

1. Zavřete všechny otopné okruhy.
2. V nabídce „Servis“ vyberte možnost „Test relé“.
3. Zapněte čerpadlo (ZHP) a odečtěte hodnotu průtoku.
4. Přepouštěcí ventil nastavte na minimální objemový průtok pro odtávání (viz tabulka).
5. Otopné okruhy znovu otevřete.
6. Ukončete test relé.

Typ	Minimální objemový průtok pro odtávání
FHA-05/06·06/07·08/10	20 l/min
FHA-11/14·14/17	25 l/min

## 6.7 Vysoušení potěru



### VÝSTRAHA

#### Hořlavé chladivo

Nebezpečí udušení a vážných až život ohrožujících popálenin.

- ▶ Při venkovních teplotách pod 15 °C se nesmí provádět vysoušení potěru aktivací tepelného čerpadla.



### INFO

K vysoušení potěru při venkovních teplotách pod 15 °C doporučujeme z důvodu vyššího potřebného výkonu použít stavební vysoušeč (topný výkon elektrického vytápění je příliš nízký k vysoušení potěru).

Při venkovních teplotách nad 15 °C se vysoušení potěru provádí aktivací tepelného čerpadla a elektrického vytápění.

1. Vyberte nabídku „Servis“ → „Vysoušení potěru“.
2. Upravte údaj **Hodnota**.

Servisní parametr	Význam	Rozsah nastavení	Tovární nastavení	Nastavení vysoušení potěru
WP 013	Zpoždění topení ZWE	1–180 min	60 min	1 min
WP 092	Blokování EVU pro elektrické vytápění	Vypnuto, Zapnuto	Zapnuto	Vypnuto

### Upozornění:

Při vysoušení potěru je chod kompresoru a elektrického vytápění řízen nezávisle na nastavení servisního parametru WP080 (Bivalentní bod kompresoru) a WP091 (Bivalentní bod elektrického vytápění).

- ✓ Vysoušení potěru je dokončeno.
- ▶ Nastavte původní hodnoty parametrů.

## 6.8 Zahřívání

Zahřívání silně vychladlého domu (zpravidla novostavba před nastěhováním) při venkovních teplotách pod 15 °C musí probíhat prostřednictvím integrovaného elektrického vytápění (tzn. bez aktivace kompresoru), dokud nebude dosaženo teploty vratné vody 20 °C. Cílem je dosažení dostatečné energie k odtávání tepelného čerpadla.

1. Provozní režim otopného okruhu v modulu BM-2 nastavte na trvalý provoz.
2. Upravte servisní parametry.

Servisní parametr	Význam	Rozsah nastavení	Tovární nastavení	Nastavení zahřívání
WP 013	Zpoždění topení ZWE	1–180 min	60 min	1 min
WP 080	Bivalentní bod kompresoru	–25 až 45 °C	–25 °C	15 °C
WP 091	Bivalentní bod elektrického vytápění	–25 až 45 °C	–5 °C	15 °C

✓ Je dosaženo teploty vratné vody 20 °C.

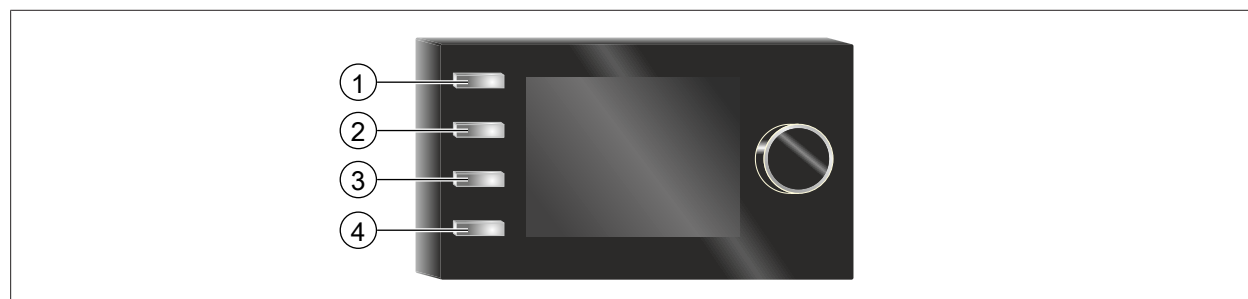
- ▶ Nastavte původní hodnoty parametrů, aby bylo možné znovu aktivovat chod kompresoru.

## 6.9 Ovládací modul BM-2



### Další dokumenty

Návod k obsluze pro servisní techniky k ovládacímu modulu BM-2



- 1 Informace o aktuální stránce a vybraném provozním režimu
- 2 1× nabíjení zásobníku
- 3 Zobrazení výběru údajů zařízení jednotky ODU
- 4 Tlačítko Domů (= zpět na úvodní stránku se stavem)

### Údaje zařízení na tlačítku 3

Označení	Jednotka	Význam
Akt. výkon zařízení	%	Aktuální vyžádaný výkon zařízení
Frekvence kompresoru	Hz	Otáčky kompresoru (ot/s)
Otáčky ventilátoru	ot/min	Otáčky ventilátoru (ot/min)
Topný výkon	kW	Tepelný výkon v režimu vytápění / ohřevu vody / chlazení
El. výkon	kW	Elektrický příkon

## 6.10 Zobrazovací modul AM



### Další dokumenty

Návod k obsluze pro servisní techniky k zobrazovacímu modulu AM



- 1 Tlačítko 1 – požadovaná teplota vytápění (pokud je modul BM-2 použit jako dálkové ovládání – bez funkce)  
 3 Tlačítko 3 – zobrazení výběru údajů zařízení jednotky ODU

- 2 Tlačítko 2 – požadovaná teplota TUV (pokud je modul BM-2 použit jako dálkové ovládání – bez funkce)  
 4 Tlačítko 4 – potvrzení poruchy / konec / zpět

### Údaje zařízení na tlačítku 3

Zobrazení položek nabídky závisí na variantě zařízení.

Označení	Jednotka	Význam
T_nasávaného_plynu	°C	Teplota nasávaného plynu
T_horkého_plynu	°C	Teplota horkého plynu
P_nasávaného_plynu	bar	Tlak nasávaného plynu
P_horkého_plynu	bar	Tlak horkého plynu
T_přiváděného_vzduchu	°C	Teplota přiváděného vzduchu
T_odváděného_vzduchu	°C	Teplota odváděného vzduchu
EEV HZ		Poloha elektronického expanzního ventilu pro režim vytápění
EEV K		Poloha elektronického expanzního ventilu pro režim chlazení

## 7 Referenční informace

### 7.1 Parametrování



#### Další dokumenty

Návod k obsluze pro servisní techniky k ovládacímu modulu BM-2

Návod k obsluze pro servisní techniky k zobrazovacímu modulu AM

#### 7.1.1 Zobrazení údajů specifických pro zařízení v modulu AM

Hlavní nabídka > **Údaje**

Zobrazit lze následující aktuální stavy a naměřené hodnoty. Hodnoty se zobrazují v závislosti na typu zařízení a nastavené konfiguraci zařízení.

Označení	Jednotka	Význam
T_Kotle	°C	Teplota výstupu otopné vody
T_kotle požadovaná	°C	Teplota otopné vody (požadovaná hodnota)
Tlak v systému.	bar	Sekundární tlak / tlak v otopném okruhu
T_Venkovní	°C	Venkovní teplota
T_Vratná	°C	Teplota vratné vody
T_Warmwasser	°C	Teplota zásobníku TUV
T_sběrače	°C	Teplota ve sběrači / oddělovacím zásobníku / akumulacním zásobníku
E1	-	Stav vstupu E1
E3	-	Stav vstupu E3
E4	-	Stav vstupu E4
Stav nočního režimu	-	Stav nočního režimu
Akt. výkon zařízení	%	Aktuální vyžádaný výkon zařízení
Otáčky ventilátoru	rpm	Otáčky ventilátoru (ot/min)
Otáčky ZHP	%	Řízení PWM podávacího čerpadla / čerpadla otopného okruhu
Stav elektrického vytápění	-	Stav elektrického vytápění
Stav ZWE	-	Stav doplňkového zdroje tepla
Průtok otopným okruhem	l/min	Průtok v potrubí otopné vody pro vytápění / ohřev vody
Příkon	kW	Elektrický příkon (invertor, kompresor, deska chladicího okruhu, ventilátor, elektrické vytápění)
Vytápěcí výkon (kW)	kW	Tepelný výkon v režimu vytápění / ohřevu vody
Chladicí výkon	kW	Tepelný výkon v režimu chlazení
Frekvence kompresoru	Hz	Otáčky kompresoru (ot/s)
Provozní hodiny kompresoru	Hod.	Počet provozních hodin kompresoru
Provozní hod. E-Hzg.	Hod.	Počet provozních hodin elektrického vytápění

Označení	Jednotka	Význam
Počet startů kompresoru	Ks	Počet startů kompresoru
Stav PV	-	Stav vstupu PV (zvýšení teploty pomocí PV)
Stav SmartGrid	-	Stav vstupů SG0/SG1 (Smart Grid – funkce)
Stav TPW	-	Stav vstupu snímače rosného bodu
Počet síťových zapnutí	Ks	Počet síťových zapnutí (IDU)
Firmware IDU	-	Verze softwaru řídicí desky HCM-5 (IDU)
Firmware ODU	-	Verze softwaru řídicí desky (ODU)

### 7.1.2 Základní nastavení na zobrazovacím modulu AM

Hlavní nabídka > [Základní nastavení](#)

Další postup je vysvětlen v návodu k obsluze pro servisní techniky k zobrazovacímu modulu AM.

Označení	Rozsah nastavení	Tovární nastavení
Jazyk	Němčina, ...	Česky
Blokování tlačítek	Vypnuto, Zapnuto	Vypnuto
Provozní režim ohřevu vody	Efektivní, Rychlý	Efektivní
Provozní režim kompresoru	Optimalizace výkonu, Optimalizace hluku	Optimalizace výkonu

#### Provozní režim ohřevu vody

Nastavení	Popis
Efektivní	Systém řídí režim ohřevu vody na základě teplotního spádu mezi teplotou otopné (tovární nastavení) vody a teplotou TUV za účelem dosažení co nejvyšší efektivity.
Rychlý	Systém řídí režim ohřevu vody se zvýšenou teplotou otopné vody za účelem dosažení co nejrychlejší přípravy teplé vody. To může mít za následek snížení účinnosti systému.

#### Provozní režim kompresoru

Tato základní nastavení mají vliv na režim chlazení, avšak nikoliv na režim vytápění a režim ohřevu vody. V průběhu aktivního klidového režimu pracuje systém v zásadě v provozním režimu Optimalizace hluku.

Nastavení	Popis
Orientace na výkon (tovární nastavení)	Systém pracuje v režimu chlazení bez omezení za účelem dosažení co nejvyšší účinnosti.
Optimalizace hluku	Systém pracuje v režimu chlazení s nižšími otáčkami ventilátoru za účelem snížení hlučnosti. To může mít za následek snížení účinnosti systému.

### 7.1.3 Zobrazení údajů specifických pro zařízení v modulu BM-2

Hlavní nabídka > [Údaje](#)

Další postup je vysvětlen v návodu k obsluze pro servisní techniky k ovládacímu modulu BM-2.

Zobrazení položek nabídky závisí na variantě zařízení.



Označení		Jednotka	Význam
Kotel 1	Teplota kotle [požadovaná/skutečná]	°C	Teplota otopné vody (požadovaná/skutečná hodnota)
	Teplota ve sběrači [požadovaná/skutečná]	°C	Teplota ve sběrači / oddělovacím zásobníku / akumulacním zásobníku (požadovaná/skutečná hodnota)
	Teplota vratné vody	°C	Teplota vratné vody
	Tlak	bar	Sekundární tlak / tlak v otopném okruhu
	Teplota TUV [požadovaná/skutečná]	°C	Teplota zásobníku TUV
	Venkovní teplota	°C	Venkovní teplota
	Vstup E1	-	Stav vstupu E1
	Vstup E3	-	Stav vstupu E3
	Vstup E4	-	Stav vstupu E4
	Stav TPW	-	Stav vstupu snímače rosného bodu
	Stav nočního režimu	-	Stav nočního režimu
	Akt. výkon zařízení	%	Aktuální vyžádaný výkon zařízení
	Otáčky čerpadla	%	Řízení PWM podávacího čerpadla / čerpadla otopného okruhu
	Stav elektrického vytápění	-	Stav elektrického vytápění
	Stav ZWE	-	Stav doplňkového zdroje tepla
	Průtok otopným okruhem	l/min	Průtok v potrubí otopné vody pro vytápění / ohřev vody
	Příkon	kW	Elektrický příkon (invertor, kompresor, deska chladičského okruhu, ventilátor, elektrické vytápění)
	Vytápěcí výkon (kW)	kW	Tepelný výkon v režimu vytápění / ohřevu vody
	Chladičský výkon	kW	Tepelný výkon v režimu chlazení
	Frekvence kompresoru	Hz	Otáčky kompresoru (ot/s)
	Množství energie – vytápění	kWh	Odevzdaná tepelná energie v režimu vytápění
	Množství energie – TUV	kWh	Odevzdaná tepelná energie v režimu ohřevu vody
	Množství energie – chlazení	kWh	Odevzdaná tepelná energie v režimu chlazení
	El. energie VT *	kWh	Odebraná elektrická energie (předchozí den)
	Tep. energie VT	kWh	Odevzdaná tepelná energie (předchozí den)
	TAZ VT *	-	Denní výkonový ukazatel (předchozí den)
	El. energie HP *	kWh	Odebraná elektrická energie (aktuální topné období nebo probíhající kalendářní rok 1. 1. – 31. 12.)

Označení	Jednotka	Význam
Tep. energie HP	kWh	Odevzdaná tepelná energie (aktuální topné období nebo probíhající kalendářní rok 1. 1. – 31. 12.)
JAZ HP *	-	Sezonní topný faktor (aktuální topné období nebo probíhající kalendářní rok 1. 1. – 31. 12.)
El. energie VJ *	kWh	Přijatá elektrická energie (minulé topné období nebo předchozí kalendářní rok 1. 1. – 31. 12.)
Energie th VJ	kWh	Odevzdaná tepelná energie (minulé topné období nebo předchozí kalendářní rok 1. 1. – 31. 12.)
JAZ VJ *	-	Sezonní topný faktor (minulé topné období nebo předchozí kalendářní rok 1. 1. – 31. 12.)
Otáčky ventilátoru	ot/min	Otáčky ventilátoru (ot/min)
Provozní hodiny kompresoru	Hod.	Počet provozních hodin kompresoru
Provozní hodiny elektrického vytápění	Hod.	Počet provozních hodin elektrického vytápění
Počet startů kompresoru	Ks	Počet startů kompresoru
Stav PV	-	Stav vstupu PV (zvýšení teploty pomocí PV)
Stav SmartGrid	-	Stav vstupů SG (Smart Grid – funkce)
Tlak horkého plynu	bar	Tlak horkého plynu
Tlak nasávaného plynu	bar	Tlak nasávaného plynu
Teplota nasávaného plynu	°C	Teplota nasávaného plynu
Teplota horkého plynu	°C	Teplota horkého plynu
Teplota přiváděného vzduchu	°C	Teplota přiváděného vzduchu
Teplota odváděného vzduchu	°C	Teplota odváděného vzduchu
ZHP	-	Stav podávacího čerpadla / čerpadla otopného okruhu ZHP
HKP	-	Stav čerpadla otopného okruhu HKP
3WUV HZ/WW	-	Stav 3cestného přepínacího ventilu vytápění / ohřev vody
3WUV HZ/Kühl.	-	Stav 3cestného přepínacího ventilu vytápění / chlazení
A1	-	Stav výstupu A1
Elektrické vytápění	-	Stav elektrického vytápění
Kompresor	-	Stav kompresoru
A3	-	Stav výstupu A3

Označení		Jednotka	Význam
	A4	-	Stav výstupu A4
	Verze softwaru	-	Verze softwaru řídicí desky HCM-5 (IDU)
	Verze softwaru ODU	-	Verze softwaru řídicí desky (ODU)
	EEV HZ	-	Poloha elektronického expanzního ventilu pro režim vytápění
	EEV K	-	Poloha elektronického expanzního ventilu pro režim chlazení
Kotel 2, ...	...	-	Viz návod k modulu BM-2 a kotli
Solární	...	-	Viz návod k modulu BM-2 a solárnímu modulu SM1/SM2
Přímý otopný okruh směšovacího modulu 1, ...	Otopná voda [požadovaná/skutečná]	°C	Teplota otopné vody (požadovaná/skutečná hodnota)
	Čerpadlo otopného okruhu	-	Stav čerpadla otopného okruhu HKP
	Místnost [požadovaná/skutečná]	°C	Teplota v místnosti (požadovaná/skutečná hodnota)
	Venku	°C	Venkovní teplota (aktuální)
	Otopná voda [požadovaná/skutečná]	°C	Teplota výstupu otopné vody směšovacího okruhu (požadovaná/skutečná hodnota)
	Místnost [požadovaná/skutečná]	°C	Teplota v místnosti (požadovaná/skutečná hodnota)
	Venku	°C	Venkovní teplota
	Čerpadlo směšovacího okruhu	-	Stav čerpadla směšovacího okruhu
	Venkovní teplota, zprůměrovaná	°C	
	Venkovní teplota, nezprůměrovaná	°C	

\* Zobrazení při připojení elektronického elektroměru k rozhraní S0 S01

#### 7.1.4 Základní nastavení v ovládacím modulu BM-2

Hlavní nabídka > [Základní nastavení](#)

Další postup je vysvětlen v návodu k obsluze pro servisní techniky k ovládacímu modulu BM-2.

Označení		Rozsah nastavení	Tovární nastavení
Kotel	Provozní režim ohřevu vody	Efektivní, Rychlý	Efektivní
	Provozní režim kompresoru	Optimalizace výkonu, Optimalizace hluku	Optimalizace výkonu
Otopný okruh, směšovač 1,	Faktor úspory	0.0 ... 10.0	4.0
...	Přepínání léto/zima	0-0 °C ... 40,0 °C	20,0 °C
	ECO ABS	-10,0 °C 40,0 °C	10,0 °C
	Denní teplota <sup>1)</sup>	5,0 °C... 30 °C	20,0 °C

Označení		Rozsah nastavení	Tovární nastavení
	Vliv prostoru při topení <sup>2)</sup>	Vypnuto, Zapnuto	Vypnuto
	Denní teplota chlazení	7.0 ... 35,0 °C	24,0 °C
Jazyk	-	Němčina, ...	Česky
Čas	-	00:00 ... 23:59	
Datum	-	01.01.2000 ... 31.12.2099	
Zimní/letní čas		Auto, Manuell	Auto
Min. podsvícení		0 ... 15 %	10 %
Spořič obrazovky		Vypnuto, Zapnuto	Zapnuto
Blokování tlačítek		Vypnuto, Zapnuto	Vypnuto
Uživatelské rozhraní		Rozšířené, Zjednodušené	Rozšířené

<sup>1)</sup> Položka nabídky „Denní teplota“ se zobrazí, pokud je nastaveno „Vliv prostoru při topení = Zapnuto“.

<sup>2)</sup> Položky nabídky „Vliv prostoru při chlazení“ a „Denní teplota chlazení“ se zobrazí, pokud je v nabídce „Servis“ pro chlazený otopný nebo směšovací okruh nastaveno „Typ okruhu = Chladicí okruh“ nebo „Typ okruhu = Otopný okruh + chladicí okruh“.

### Provozní režim ohřevu vody

Nastavení	Popis
Efektivní (tovární nastavení)	Systém řídí režim ohřevu vody na základě teplotního spádu mezi teplotou otopné vody a teplotou TUV za účelem dosažení co nejvyšší efektivity.
Rychlý	Systém řídí režim ohřevu vody se zvýšenou teplotou otopné vody za účelem dosažení co nejrychlejší přípravy teplé vody. To může mít za následek snížení účinnosti systému.

### Provozní režim kompresoru

- Tato základní nastavení mají vliv na režim chlazení, avšak nikoliv na režim vytápění a režim ohřevu vody.
- V průběhu aktivního nočního režimu pracuje systém v zásadě v provozním režimu Optimalizace hluku.

Nastavení	Popis
Orientace na výkon (tovární nastavení)	Systém pracuje v režimu chlazení bez omezení za účelem dosažení co nejvyšší účinnosti.
Optimalizace hluku	Systém pracuje v režimu chlazení s nižšími otáčkami ventilátoru za účelem snížení hlučnosti. To může mít za následek snížení účinnosti systému.

### Vliv prostoru při topení



## Další dokumenty

Návod k obsluze pro servisní techniky k ovládacímu modulu BM-2

- Vliv prostoru při topení je aktivní pouze tehdy, pokud je pro tento otopný/směšovací okruh v nástěnném držáku jako dálkové ovládání namontován ovládací modul BM-2.
- Vliv prostoru při topení vyrovnává změny teploty v místnosti v důsledku cizího tepla nebo cizího chladu (např. sluneční záření, krbová kamna nebo otevřená okna).

- Zapnuto = vliv prostoru aktivován
- Vypnuto = vliv prostoru deaktivován
- Pokud je vliv prostoru aktivován, je možné základní nastavení denní teploty (pro režim vytápění).

### Denní teplota



#### Další dokumenty

Návod k obsluze pro servisní techniky k ovládacímu modulu BM-2

- Denní teplota je aktivní pouze tehdy, když je pro tento otopný/směšovací okruh v nástěnném držáku jako dálkové ovládání namontován ovládací modul BM-2 a je aktivována funkce **Vliv prostoru při topení**.
- Pomocí denní teploty se nastavuje požadovaná teplota v místnosti pro provozní režimy s vytápěním, jako např. pro fáze vytápění v průběhu automatického provozu.
- Při útlumovém provozu, úsporném provozu a v průběhu fáze poklesu v automatickém režimu je teplota v místnosti regulována pouze na denní teplotu s odečtením faktoru úspory.

### Vliv prostoru při chlazení



#### Další dokumenty

Návod k obsluze pro servisní techniky k ovládacímu modulu BM-2

- Vliv prostoru při chlazení je aktivní pouze tehdy, když pro tento otopný/směšovací okruh platí:
  - V nástěnném držáku je jako dálkové ovládání ovládací modul BM-2.
  - Nastavení „Typ okruhu = Chladicí okruh“ nebo „Typ okruhu = Otopný okruh + chladicí okruh“ v nabídce „Servis“.
- Vliv prostoru při chlazení vyrovnává změny teploty v místnosti v důsledku cizího tepla nebo cizího chladu (např. sluneční záření nebo otevřená okna).
  - Zapnuto = vliv prostoru aktivován
  - Vypnuto = vliv prostoru deaktivován
- Když je vliv prostoru při chlazení aktivován, je možné základní nastavení denní teploty chlazení (pro režim chlazení).

### Denní teplota chlazení



#### Další dokumenty

Návod k obsluze pro servisní techniky k ovládacímu modulu BM-2

- Denní teplota chlazení je aktivní pouze tehdy, když pro tento otopný/směšovací okruh platí:
  - V nástěnném držáku je jako dálkové ovládání ovládací modul BM-2.
  - Je aktivován vliv prostoru při chlazení.
  - Nastavení „Typ okruhu = Chladicí okruh“ nebo „Typ okruhu = Otopný okruh + chladicí okruh“ v nabídce „Servis“.
- Pomocí denní teploty chlazení se nastavuje požadovaná teplota v místnosti pro provozní režim s aktivním chlazením, jako např. pro fáze chlazení v průběhu automatického provozu.

## 7.2 Provozní režim / stav WP

### 7.2.1 Provozní režim

Č.	Zobrazení	Význam
0	Test ODU	Test jednotky ODU
1	Test	Test relé aktivní jednotky IDU
2	Mráz – otopný okruh	Funkce protimrazové ochrany tepelného čerpadla, teplota otopného okruhu pod hranicí protimrazové ochrany (T_Kessel, T_Rücklauf, T_Sammler).
3	Mráz – teplá voda	Funkce protimrazové ochrany tepelného čerpadla, teplota v zásobníku TUV pod hranicí protimrazové ochrany.
4	DFL nízký	Průtok v potrubí otopné vody pod minimálním průtokem, blokování tepelného čerpadla / elektrického vytápění, dokud nebude průtok opět nad platnou hranicí. Pokud má provozní režim „DFL nízký“ zůstat trvale zapnut, nahlédněte do <a href="#">Provozní režim DFL nízký</a> [▶ 113].
5	-	-
6	Režim odtávání	Funkce odtávání jednotky ODU
7	Ochrana před legionellami	Funkce ochrany před legionellami, zahřívání zásobníku TUV za účelem tepelné dezinfekce.
8	Provoz teplé vody	Příprava teplé vody, teplota snímače zásobníku pod požadovanou hodnotou.
9	Doběh teplé vody	Zdroj tepla vypnut, podávací čerpadlo / čerpadlo otopného okruhu dobíhá.
10	Režim vytápění	Režim vytápění, alespoň jeden otopný okruh požaduje teplo.
11	Doběh HZ	Zdroj tepla vypnut, podávací čerpadlo / čerpadlo otopného okruhu dobíhá.
12	Aktivní chlazení	Režim chlazení, alespoň jeden chladicí okruh požaduje chlad.
13	Kaskáda	Tepelné čerpadlo je řízeno kaskádovým modulem.
14	GLT	Tepelné čerpadlo je řízeno systémem řízení budov.
15	Pohotovostní režim	Není vyžadováno vytápění / ohřev vody.
16	-	-
17	Doběh chlazení	Chlazení vypnuto, podávací čerpadlo / čerpadlo otopného okruhu dobíhá.

#### Viz k tomu také

 Systém odzdušněte. [▶ 75]

### 7.2.2 Stav WP

Č.	Zobrazení	Význam
0	Poruchy	Došlo k poruše tepelného čerpadla / elektrického topného článku.
1/2	Deaktivováno	Tepelné čerpadlo / elektrický topný článek / podávací čerpadlo / čerpadlo otopného okruhu bylo deaktivováno servisními parametry.
3	Pohotovostní režim	Žádný požadavek
4	Předproplach	Snímače se uvedou na stejnou teplotní úroveň bez zdroje tepla. Snímač průtoku bude obtékán.

Č.	Zobrazení	Význam
5	Provoz	Režim řízení tepelného čerpadla
6	Režim odtávání	Režim odtávání tepelného čerpadla
7	Oplach	Čerpadlo ZHP dobíhá bez zdroje tepla
8/9	Doba blokování	Pro tepelné čerpadlo je nastavena doba blokování
10	Blokování EVU	Tepelné čerpadlo bylo zablokováno dodavatelem energií / prostřednictvím kontaktu EVU
11	Vypnutí AT	Zdroj tepla vypnut kvůli venkovní teplotě
12	VL / RL > max.	Zdroj tepla vypnut při překročení maximální teploty otopné/vratné vody (dosaženo mezní hodnoty)
13	Aktivní chlazení	Tepelné čerpadlo v režimu chlazení
14/15 /17	-	-
16	Test	-
18	TPW	Snímač rosného bodu se aktivoval
19	Max. TH	Omezovací termostat se aktivoval

### 7.3 Nabídka Servis

1. V hlavní nabídce vyberte možnost **Servis**
2. Zadejte servisní kód 1111

#### 7.3.1 Struktura nabídky Servis v zobrazovacím modulu AM

Úroveň 1	Úroveň 2
Test relé	ZHP
	Průtok otopným okruhem l/m
	HKP
	3WUV HZ/WW
	3WUV HZ/Kühl.
	A1
	Elektrické vytápění
	A3
	A4
	Zařízení
Parametr	Povolení
	Paralelní provoz
	WP001
Reset parametru	....
	WP121
	-

Úroveň 1	Úroveň 2
Jiné	Kalibrace snímače Ruční odtávání
Historie událostí	-
Historie poruch	-
Vymazat historii poruch	-
Potvrzení poruchy	-

### 7.3.2 Struktura nabídky Servis v ovládacím modulu BM-2

Úroveň 1	Úroveň 2	Úroveň 3
Zařízení	Parametry zařízení A## ▶ Řiďte se pokyny v návodu k obsluze pro servisní techniky k ovládacímu modulu BM-2	-
Kotel 1–4 (tepelné čerpadlo)	Celý seznam parametrů	WP001 .... WP121
	Jiné	Kalibrace snímače Ruční odtávání
	Historie událostí	-
	Test relé	ZHP Průtok topením l/m HKP 3WUV HZ/WW 3WUV HZ/Kühl A1 Elektrické vytápění
	Reset parametru	-
	Typ okruhu	-
	Topné křivky	-
Otopný okruh	Vysoušení potěru	-
	Potěr – zbývající dny	-
	Celý seznam parametrů	-
	Test relé	-
	Vysoušení potěru	-
Směšovač 1–7	Zbývající dny vysoušení potěru	-
	Typ okruhu	-
	Topné křivky	-



Úroveň 1	Úroveň 2	Úroveň 3
Solární	-	-
Chladicí křivka	-	-
Historie poruch	-	-

### 7.3.3 Popis nabídek



#### Další dokumenty

Návod k obsluze pro servisní techniky k ovládacímu modulu BM-2

Návod k obsluze pro servisní techniky k zobrazovacímu modulu AM

#### Podnabídka Zařízení

**Podnabídka Zařízení** pro rozšířená nastavení systému úpravou parametrů zařízení ze strany servisního technika.



#### Další dokumenty

Návod k obsluze pro servisní techniky k ovládacímu modulu BM-2

Návod k obsluze pro servisní techniky k zobrazovacímu modulu AM

#### Parametry / Celý seznam parametrů

**Podnabídka Kotel / Parametry / Celý seznam parametrů** pro rozšířená nastavení systému prostřednictvím servisních parametrů určených pro servisní techniky. (viz servisní parametry)

#### Jiné (kalibrace snímače)



#### INFO

Kalibrace snímače je možná pouze na modulu BM-2 nebo AM v jednotce IDU.

- Kalibrace snímače k vyrovnaní případné odchylky mezi hodnotami naměřenými snímačem teploty otopné vody nebo a snímačem teploty kotle a snímačem teploty vratné vody v jednotce ODU (T\_kotel\_2 a T\_vratná\_voda).
- Snímače teploty jsou kalibrovány ve výrobě.
- Po výměně snímače nebo řídicí desky je třeba provést kalibraci snímače!
- Po resetování parametrů je třeba ověřit kalibraci snímače a případně provést kalibraci snímače.
- Může docházet k časovému zpoždění mezi zadáním korekční hodnoty a aktualizací zobrazené naměřené hodnoty (max. 1 minuta).

#### Provedení kalibrace snímače

1. Aktivujte podávací čerpadlo / čerpadlo otopného okruhu.
2. Počkejte několik minut, než dojde k vyrovnaní teploty.
3. Kalibraci snímače proveďte zadáváním korekční hodnoty pro T\_kotel\_2 a/nebo T\_vratné\_vody, dokud se nebudou zobrazené naměřené hodnoty T\_kotel\_2 a T\_vratné\_vody pokud možno přesně shodovat.
4. Ukončete parametr **Kalibrace snímače**.

Označení v modulu BM-2	Označení v modulu AM	Význam	Rozsah nastavení	Tovární nastavení
ZHP	ZHP	Podávací čerpadlo / čerpadlo otopného okruhu ZHP	Vypnuto, Zapnuto	Vypnuto
Teplota kotle	T_Kotle	Zobrazení teploty otopné vody jednotky IDU (0,0 ... 99,9 °C)	-	-
Teplota vratné vody	T_Vratná	Zobrazení teploty vratné vody jednotky ODU (0,0 ... 99,9 °C)	-	-
Teplota kotle 2	T_kotle 2	Zobrazení teploty otopné vody jednotky ODU (0,0 ... 99,9 °C)	-	-
Korekce vratné vody	Kor. RL	Korekční hodnota teploty vratné vody jednotky ODU	-3,00 ... 3,00 °C	0,00 °C
Korekce kotle 2	Kor. kotle 2	Korekční hodnota teploty otopné vody jednotky ODU	-3,00 ... 3,00 °C	0,00 °C

### Jiné (ruční odtávání)

Funkce k ruční aktivaci jednorázového procesu odtávání, například při silném zamrznutí nebo při servisu.

### Historie událostí

Funkce k zobrazení výběru zaznamenaných událostí nebo provozních stavů, jejich počtu i časového úseku od posledního výskytu v hodinách.

Událost	Význam
VL/RL > max	Byla překročena maximální teplota otopné vody / kotle nebo teplota vratné vody.
Snímač rosného bodu uveden v činnost	Aktivoval se snímač rosného bodu (vstup TPW) (režim chlazení)
Max. doba TUV	Byla překročena maximální doba nabíjení zásobníku (WP022) (režim teplé vody)
MaxTH aktivován	Aktivoval se omezovací termostat (vstup E1/E3/E4) (režim vytápění)
Blokování EVU	Blokování EVU bylo aktivní
Kompresor nonstop	Provoz jednotky ODU nebo kompresoru byl zastaven
DFL nízký	Byl zaznamenán pokles pod minimální průtok otopné vody pro vytápění / ohřev vody

### Test relé

- V podnabídce Kotel / Test relé lze ručně ovládat různé výstupy či aktuátory.
- Po opuštění se znovu obnoví původní stavy, tedy stavy před zobrazením podnabídky Kotel / Test relé.
- Různé výstupy a aktuátory se zobrazují v závislosti na typu zařízení a nastavené konfiguraci zařízení.

Označení	Význam	Rozsah nastavení	Tovární nastavení
ZHP	Podávací čerpadlo / čerpadlo otopného okruhu	Vypnuto, Zapnuto	Vypnuto
Průtok otopným okruhem	Zobrazení průtoku otopným okruhem (0,0 – x,x l/min)	-	-
HKP	Čerpadlo otopného okruhu	Vypnuto, Zapnuto	Vypnuto

Označení	Význam	Rozsah nastavení	Tovární nastavení
3WUV HZ/WW	3cestný přepínací ventil vytápění / ohřev vody	Vypnuto, Zapnuto	Vypnuto (= vytápění)
3WUV HZ/Kühl.	3cestný přepínací ventil vytápění/chlazení	Vypnuto, Zapnuto	Vypnuto (= vytápění)
A1	Výstup A1	Vypnuto, Zapnuto	Vypnuto
Elektrické vytápění	Elektrický topný článek	Vypnuto, Zapnuto	Vypnuto
A3	Výstup A3	Vypnuto, Zapnuto	Vypnuto
A4	Výstup A4	Vypnuto, Zapnuto	Vypnuto

### Typ okruhu

- Nastavení funkce příslušného otopného nebo směšovacího okruhu: k vytápění, k vytápění a chlazení nebo pouze ke chlazení.
- Tovární nastavení pro každý otopný nebo směšovací okruh: „Otopný okruh“, resp. „Vytápění“.
- Pro otopné či směšovací okruhy, které mají chladič, nastavte typ okruhu na „Otopný okruh + chladič okruh“ nebo „Chladič okruh“.
- Teprve po výběru typu okruhu s okruhem chlazení je možné upravovat základní nastavení „Vliv prostoru při chlazení“ a „Denní teplota chlazení“ a režim chlazení zařízení.

## 7.4 Servisní parametr

### 7.4.1 Přehled servisních parametrů

Servisní parametr	Označení v modulu AM/BM-2	Rozsah nastavení	Tovární nastavení
WP001	Konfigurace zařízení	01, 02, 11, 12, 51, 52	01
WP002	Funkce vstupu E1	Žádná funkce RT WW RT/WW Zirkomat Omezovací termostat / MaxTh Termostat chlazení / KühlTh Snímač SAF chlazení PV Ext. Porucha Pool	Žádná funkce
WP003	Funkce výstupu A1 (230 Vstř.)	Žádná funkce Zirk20 Zirk50 Zirk100 Alarm Zirkomat	Žádná funkce

Servisní parametr	Označení v modulu AM/BM-2	Rozsah nastavení	Tovární nastavení
		Režim odtávání ZWE Kompresor zap. EHZ aktivní ZUP externí Chlazení aktivní Pool	
WP005	Funkce vstupu E3	Žádná funkce RT WW RT/WW Zirkomat Omezovací termostat Termostat chlazení Snímač SAF chlazení PV Ext. Porucha Pool	Žádná funkce
WP006	Funkce výstupu A3 (spojovací kontakt)	Žádná funkce Zirk20 Zirk50 Zirk100 Alarm Zirkomat Režim odtávání ZWE Kompresor zap. EHZ aktivní ZUP externí Chlazení aktivní Pool	Žádná funkce
WP007	Funkce vstupu E4	Žádná funkce RT WW RT/WW Zirkomat Omezovací termostat Termostat chlazení Snímač SAF chlazení PV Ext. Porucha Pool	Žádná funkce
WP008	Funkce výstupu A4 (spojovací kontakt)	Žádná funkce Zirk20 Zirk50 Zirk100 Alarm Zirkomat Režim odtávání	Žádná funkce

Servisní parametr	Označení v modulu AM/BM-2	Rozsah nastavení	Tovární nastavení
		ZWE Kompresor zap. EHZ aktivní ZUP externí Chlazení aktivní Pool	
WP009	Navýšení teploty kotle sběrače	0.0 ... 10,0 °C	0,0 °C
WP010	Požadovaný teplotní spád / offset	0.0 ... 10,0 °C	5,0 °C
WP011	Hystereze vytápění	1.0 ... 10,0 °C	2,0 °C
WP012	Doběh ZHP	1 ... 30 min	1 min
WP013	Zpoždění topení ZWE	1 ... 180 min	60 min
WP014	Doběh HKP	1 ... 30 min	1 min
WP015	Maximální výkon čerpadla otopného okruhu	30 ... 100 %	100 %
WP016	Povolení regulace čerpadla podle teplotního spádu	Vypnuto, Zapnuto	Zapnuto
WP017	Maximální teplota kotle při vytápění TV-max	30.0 ... 77,0 °	55,0 °C
WP018	Minimální teplota kotle TK-min	10.0 ... 70,0 °C	24,0 °C
WP019	Minimální výkon čerpadla otopného okruhu	30 ... 100 %	30 %
WP020	Hystereze režimu ohřevu vody	1.0 ... 10,0 °C	2,0 °C
WP021	Povolení max. doby režimu ohřevu vody	Vypnuto, Zapnuto	Zapnuto
WP022	Max. doba režimu ohřevu vody	30 ... 240 min	120 min
WP023	Zpoždění ZWE při ohřevu vody	1 ... 180 min	60 min
WP025	SG / PV	SG, PV	PV
WP026	Externí zvýšení teploty – vytápění	0.0 ... 20,0 °C	0,0 °C
WP027	Externí zvýšení teploty – ohřev vody	0.0 ... 20,0 °C	0,0 °C
WP028	Externí aktivace	Standardní, WP, EHZ, WP+EHZ	Standardní
WP031	Adresa na sběrnici	1 ... 5	1
WP032	Vytápění u PV/SG	Vypnuto, Zapnuto	Zapnuto
WP033	Chlazení u PV/SG	Vypnuto, Zapnuto	Vypnuto
WP034	Bivalentní bod kompresoru SG/PV	-25.0 ... 45,0 °C	-25,0 °C
WP035	Bivalentní bod EHZ SG/PV	-25.0 ... 45,0 °C	-5,0 °C
WP036	Bivalentní bod ZWE SG/PV	-25.0 ... 45,0 °C	-25,0 °C
WP037	Externí snížení chlazení	0.0 ... 20,0 °C	0,0 °C

Servisní parametr	Označení v modulu AM/BM-2	Rozsah nastavení	Tovární nastavení
WP040	Nastavení čerpadla WW	30 ... 100 %	100 %
WP045	Teplota výstupu otopné vody pro provozní režim Pool	30 ... 70 °C	50,0 °C
WP046	Zpoždění ZWE v provozním režimu Pool	1 ... 360	120 min
WP047	Povolení provozu ZWE v režimu Pool	Vypnuto, Zapnuto	Vypnuto
WP053	Venkovní teplota pro aktivaci chlazení	10,0 ... 40,0 °C	25,0 °C
WP054	Min. teplota otopné vody pro chlazení	6,0 ... 25,0 °C	18,0 °C
WP058	Povolení aktivního chlazení	Vypnuto, Zapnuto	Vypnuto
WP059	Hystereze režimu chlazení	0,5 ... 10,0 °C	2,0 °C
WP061	Klidový režim – konec	00:00 ... 23:59	06:00
WP062	Klidový režim – začátek	00:00 ... 23:59	22:00
WP064	Klidový režim – omezení	50 ... 100 %	75 %
WP065	Denní režim – omezení	50 ... 100 %	100 %
WP066	Aktivace klidového režimu	Vypnuto, Zapnuto	Zapnuto
WP080	Bivalentní bod kompresoru	-25,0 ... 45,0 °C	-25,0 °C
WP090	Povolení elektrického vytápění pro režim vytápění	Vypnuto, Zapnuto	Zapnuto
WP091	Bivalentní bod elektrického vytápění	-25,0 ... 45,0 °C	-5,0 °C
WP092	Blokování EVU pro elektrické vytápění	Vypnuto, Zapnuto	Zapnuto
WP094	Typ elektrického vytápění	Žádné, 3 kW, 4 kW, 6 kW, 9 kW	6 kW
WP095	Povolení EHZ pro režim ohřevu vody	Vypnuto, Zapnuto	Zapnuto
WP101	Bivalentní bod ZWE	-25,0 ... 45,0 °C	0,0 °C
WP102	Priorita ZWE – režim vytápění	1 ... 3	2
WP103	Priorita ZWE – režim ohřevu vody	1 ... 3	2
WP104	ZWE přes sběrnici eBus	Vypnuto, Zapnuto	Vypnuto
WP105	Blokování EVU ZWE	Vypnuto, Zapnuto	Vypnuto
WP110	Hodnota řádového místa impulzů S0 FHA (S01)	1 ... 50000 pls/kWh	1000 pls/kWh
WP111	Hodnota počtu impulzů S0 – počítadlo impulzů (S02)	1 ... 50000 pls/kWh	1000 pls/kWh
WP115	Aktuální cena energie ZWE	0,1 ... 99,9 centu/kWh	6,0 Cent/kWh

Servisní parametr	Označení v modulu AM/BM-2	Rozsah nastavení	Tovární nastavení
WP116	Aktuální cena proudu	0.1 ... 99,9 centu/kWh	21.0 Cent/kWh
WP117	Hybridní režim	Standardní, Ekonomický, Ekologický	Standardní
WP121	Max. počet startů kompresoru za hodinu	3 ... 10 /h	6 /h

## 7.4.2 Popis parametrů



### INFO

Tovární nastavení, oblast nastavení a individuální nastavení viz Přehled servisních parametrů

#### WP001: Konfigurace zařízení

V závislosti na konstrukci a použití tepelného čerpadla nastavte předkonfigurovanou variantu zařízení (viz [☞ Konfigurace zařízení \[► 136\]](#)).

#### WP002: Vstup E1

Obsazení jednou z následujících funkcí

Zobrazení	Popis
Žádné	Žádná funkce
RT	Blokování vytápění (prostorový termostat) Kontakt rozpojen – blokování režimu vytápění Kontakt sepnut – povolení režimu vytápění
WW	Blokování režimu ohřevu vody Kontakt rozpojen – blokování režimu ohřevu vody Kontakt sepnut – povolení režimu ohřevu vody
RT/WW	Blokování režimu vytápění a ohřevu vody Kontakt rozpojen – blokování režimu vytápění a ohřevu vody Kontakt sepnut – povolení režimu vytápění a ohřevu vody
Zirkomat	Zirkomat (tlačítko cirkulace) Vstup sepnut, výstup funkce Zirkomat se zapne na 5 minut. Po vypnutí vstupu a po uplynutí 30 minut se funkce Zirkomat opět povolí pro další provoz.
Max Th	Omezovací termostat Kontakt rozpojen – blokování režimu vytápění a ohřevu vody Kontakt sepnut – povolení režimu vytápění a ohřevu vody
Kühl Th	Termostat chlazení Kontakt rozpojen – blokování režimu chlazení Kontakt sepnut – povolení režimu chlazení
Chlazení SAF	Teplota ve sběrači pro zásobník chladu Zapínání a vypínání zdroje tepla pro režim chlazení prostřednictvím teploty ve sběrači

Zobrazení	Popis
PV	Vstup PV (doplňkový) Použijte, když je použita doplňková funkce SmartGrid. Blokování EVU má přednost, jinak je použita maximální z hodnot SmartGrid a PV
Ext. poruchy	Externí porucha Kontakt rozpojen – vygeneruje se kód poruchy FC116 Kontakt sepnut – žádný kód poruchy FC116
Pool	Vstup Pool Kontakt sepnut → Žádost o režim Pool Kontakt rozpojen → Není žádost o režim Pool

### WP003: Výstup A1

Obsazení jednou z následujících funkcí

Zobrazení	Popis
Žádné	Žádná funkce
Zirk20	Řízení cirkulačního čerpadla 20 % (2 minut zapnuto, 8 minut vypnuto)
Zirk50	Řízení cirkulačního čerpadla 50 % (5 minut zapnuto, 5 minut vypnuto)
Zirk100	Řízení cirkulačního čerpadla 100 % (nepřetržitý provoz)
Alarm	Když dojde k poruše, po 5 minutách se aktivuje výstup alarmu.
Zirkomat	Pokud se vstup tlačítka cirkulace sepne, výstup se aktivuje na 5 minut. Po vypnutí vstupu tlačítka cirkulace a po uplynutí 30 minut se funkce Zirkomat opět povolí pro další provoz.
Odtávání	Režim odtávání se aktivuje, když tepelné čerpadlo odtává. K použití v konfiguraci 51/52 (GLT).
ZWE	Doplňkový zdroj tepla se aktivuje, když je vyžádán.
Kompresor zap.	Stav „Kompresor aktivní“ se nastaví, když je kompresor aktivní.
EHZ zap.	Stav „Elektrický topný článek aktivní“ se nastaví, když je elektrický topný článek aktivní.
ZUP externí	Externí podávací čerpadlo je řízeno analogicky k internímu podávacímu čerpadlu.
Chlazení aktivní	Režim chlazení se aktivuje, když tepelné čerpadlo pracuje v režimu chlazení.
Pool	Výstup je řízen u režimu Pool. Slouží k připojení samostatného 3cestného přepínacího ventilu.

### WP005: Vstup E3

Obsazení viz WP002: Vstup E1.

### WP006: Výstup A3

Obsazení viz WP003: Výstup A1.

### WP007: Vstup E4

Obsazení viz WP002: Vstup E1.

### WP008: Výstup A4

Obsazení viz WP003: Výstup A1.



**WP009: Navýšení teploty kotle sběrače**

Tato hodnota se připočítává k požadované teplotě ve sběrači. Součet dává parametr  $T_{\text{kotle\_požadovaná}}$ .

**WP010: Požadovaný teplotní spád / offset**

WP016          Zapnuto      Nastavte požadovaný teplotní spád mezi teplotou otopné a vratné vody (režim vytápění).

**WP011: Hystereze vytápění**

Nastavení hystereze pro režim vytápění.

Sériový zásobník          Požadavek na vytápění zapnut, když  $T_{\text{Kotle}} <$  požadovaná hodnota  
Požadavek na vytápění vypnut, když  $T_{\text{Kotle}} >$  požadovaná hodnota + WP011 a kompresor je spuštěn na minimální úrovni

Oddělovací zásobník      Požadavek na vytápění zapnut, když  $T_{\text{SAF}} <$  požadovaná teplota.  
Požadavek na vytápění vypnut, když  $T_{\text{SAF}} >$  požadovaná hodnota + WP011 a kompresor je spuštěn na minimální úrovni

**WP012: Doběh ZHP**

Nastavení doby doběhu podávacího čerpadla / čerpadla otopného okruhu.

**WP013: Zpoždění topení ZWE**

Nastavení délky zpoždění aktivace elektrického topného článku nebo doplňkového zdroje tepla v režimu vytápění.

**WP014: Doběh HKP**

Nastavení doby doběhu čerpadla přímého otopného okruhu.

**WP015: Maximální výkon čerpadla otopného okruhu**

WP016          Zapnuto      Nastavení maximálních otáček podávacího čerpadla / čerpadla otopného okruhu v režimu vytápění nebo chlazení.

WP016          Vypnuto      Nastavení konstantních otáček podávacího čerpadla / čerpadla otopného okruhu v režimu vytápění nebo chlazení.

**WP016: Povolení regulace čerpadla podle teplotního spádu**

Regulace teplotního spádu (regulace na požadovaný teplotní spád WP010) a řízení PWM (WP015) podávacího čerpadla / čerpadla otopného okruhu se povolí.

**WP017: Maximální teplota kotle při vytápění  $TV_{\text{max}}$** 

Nastavení omezení maximální požadované teploty otopné vody ( $T_{\text{kotle\_požadovaná}}$ ) v režimu vytápění. U funkce vysoušení potěru se zde nastavuje maximální teplota.

**WP018: Minimální teplota kotle  $TK_{\text{min}}$** 

Nastavení omezení minimální požadované teploty otopné vody ( $T_{\text{kotle\_požadovaná}}$ ) v režimu vytápění. U funkce vysoušení potěru slouží k nastavení konstantní teploty.

**WP019: Minimální výkon čerpadla otopného okruhu**

Nastavení minimálních otáček podávacího čerpadla / čerpadla otopného okruhu v režimu vytápění/ chlazení.

**WP020: Hystereze režimu ohřevu vody**

Nastavení hodnoty hystereze pro přípravu teplé vody nebo nabíjení zásobníku teplé vody.

**WP021: Povolení max. doby režimu ohřevu vody**

Povolení maximální doby režimu ohřevu vody.

**WP022: Max. doba režimu ohřevu vody**

Nastavení maximální doby režimu ohřevu vody.

**WP023: Zpoždění ZWE při ohřevu vody**

Nastavení délky zpoždění aktivace elektrického topného článku nebo doplňkového zdroje tepla při ohřevu vody.

**WP025: SG / PV**

Parametrování vstupů SG nebo PV/EVU podle využití SG nebo PV a blokování EVU.

**WP026: Externí zvýšení teploty – vytápění**

Požadovaná teplota pro režim vytápění prostřednictvím funkce zvýšení teploty pomocí PV nebo Smart Grid.

**WP027: Externí zvýšení teploty – ohřev vody**

Zvýšení požadované teploty pro ohřev vody prostřednictvím funkce zvýšení teploty pomocí PV nebo Smart Grid.

**WP028: Externí aktivace**

Výběr zapínaného zdroje tepla při zvyšování teploty pomocí PV nebo při požadavku prostřednictvím funkce Smart Grid.

Zobrazení	Popis
Standardní	Logika zapínání je analogická k normálnímu režimu prostřednictvím dob zpoždění WP013/WP023. Jako bivalentní body zdroje tepla se použijí parametry WP034, WP035 a WP036.
WP	V průběhu režimu zvyšování teploty je k dispozici pouze tepelné čerpadlo. Jako bivalentní bod se použije parametr WP034.
EHZ	V průběhu režimu zvyšování teploty je k dispozici pouze elektrický topný článek. Jako bivalentní bod se použije parametr WP035.
WP + EHZ paralelně	V průběhu režimu zvyšování teploty se ihned zapne kompresor a elektrický topný článek. Vypnutí zdroje tepla probíhá analogicky k normálnímu režimu. Jako bivalentní body zdroje tepla se použijí parametry WP034 a WP035.

**WP031: Adresa na sběrnici**

Adresa zdroje tepla na sběrnici

**WP032: Vytápění u PV/SG**

Účinek zvyšování teploty pomocí PV / funkce Smart Grid na režim vytápění.

**WP033: Chlazení u PV/SG**

Účinek zvyšování teploty pomocí PV / funkce Smart Grid na režim chlazení.

**WP034: Bivalentní bod kompresoru SG/PV**

Bivalentní bod k deaktivaci kompresoru při zvyšování teploty pomocí SG/PV.

**WP035: Bivalentní bod EHZ SG/PV**

Bivalentní bod k deaktivaci elektrického topného článku při zvyšování teploty pomocí SG/PV.

**WP036: Bivalentní bod ZWE SG/PV**

Bivalentní bod k deaktivaci doplňkového zdroje tepla při zvyšování teploty pomocí SG/PV.

**WP037: Externí snížení chlazení**

Snížení požadované teploty pro režim chlazení prostřednictvím funkce zvýšení teploty pomocí PV nebo Smart Grid.

**WP040: Nastavení čerpadla WW**

Nastavení konstantních otáček podávacího čerpadla pro režim ohřevu vody.

**WP045: Teplota výstupu otopné vody pro provozní režim Pool**

Nastavení teploty výstupu otopné vody pro režim Pool

**WP046: Zpoždění ZWE v provozním režimu Pool**

Nastavení doby zpoždění aktivace EHZ/ZWE pro režim Pool

**WP047: Povolení provozu ZWE v režimu Pool**

Povolení EHZ/ZWE pro režim Pool

**WP053: Venkovní teplota pro aktivaci chlazení**

Nastavení minimální venkovní teploty pro režim chlazení.  
Tento parametr nemá žádný účinek u zařízení v konfiguraci 51.

**P054: Min. teplota otopné vody pro chlazení**

Nastavení minimální teploty kotle pro režim chlazení.  
Tento parametr nemá žádný účinek u zařízení v konfiguraci 51.

**WP058: Povolení aktivního chlazení**

Povolení režimu chlazení.  
Tento parametr nemá žádný účinek u zařízení v konfiguraci 51.

**WP059: Hystereze režimu chlazení**

Nastavení hystereze pro režim chlazení.  
Kompresor se zapne, když  $T_{\text{kotle}} > T_{\text{kotle\_požadovaná}}$   
Kompresor se vypne, když  $T_{\text{kotle}} < T_{\text{kotle\_požadovaná}} - \text{WP059}$  a kompresor je spuštěn na minimální úrovni

**WP061: Klidový režim – konec**

Nastavení koncového času klidového režimu. Parametr WP061 musí být menší než parametr WP062.

**WP062: Klidový režim – začátek**

Nastavení počátečního času klidového režimu. Parametr WP061 musí být menší než parametr WP062.

**WP064: Klidový režim – omezení**

V době, kdy je aktivní klidový režim (WP066), bude výkon kompresoru omezen na tuto hodnotu. Při dosažení tohoto výkonu se začne počítat doba zpoždění doplňkového zdroje tepla.

**WP065: Denní režim – omezení**

Výkon kompresoru bude v průběhu denního režimu omezen touto hodnotou. Při dosažení tohoto výkonu se začne počítat doba zpoždění doplňkového zdroje tepla.

**WP066: Aktivace klidového režimu**

Aktivace/deaktivace omezení možné maximální hodnoty otáček ventilátoru a frekvence kompresoru v průběhu nastavené doby klidového režimu. Aktivace klidového režimu sníží maximální možný topný/chladicí výkon zdroje tepla.

**WP080: Bivalentní bod kompresoru**

Bivalentní bod k deaktivaci kompresoru.

**WP090: Povolení elektrického vytápění pro režim vytápění**

Povolení elektrického topného článku pro režim vytápění.

**WP091: Bivalentní bod elektrického vytápění**

Bivalentní bod k aktivaci elektrického topného článku pro režim vytápění.

**WP092: Blokování EVU pro elektrické vytápění**

Zde se nastavuje blokování dodavatele energií pro elektrický topný článek.

**WP094: Typ elektrického vytápění**

Nastavení dostupného elektrického topného článku nebo nastavení skutečně nainstalovaného připojovacího vedení elektrického topného článku.

**WP095: Povolení EHZ pro režim ohřevu vody**

Povolení elektrického topného článku pro režim ohřevu vody.

**WP101: Bivalentní bod ZWE**

Bivalentní bod k aktivaci doplňkového zdroje tepla pro režim vytápění.

**WP102: Priorita ZWE**

Režim vytápění – nastavení priority doplňkového zdroje tepla při režimu vytápění.

1. Doplňkový zdroj tepla – Tepelné čerpadlo – Elektrický topný článek (ZWE – WP – EHZ)
2. Tepelné čerpadlo – Doplňkový zdroj tepla – Elektrický topný článek (WP – ZWE – EHZ)
3. Tepelné čerpadlo – Elektrický topný článek – Doplňkový zdroj tepla (WP – EHZ – ZWE)

Tento parametr nemá žádný účinek při zvyšování teploty pomocí SG/PV.

**WP103: Priorita ZWE**

Režim ohřevu vody – nastavení priority doplňkového zdroje tepla při režimu ohřevu vody.

1. Doplňkový zdroj tepla – Tepelné čerpadlo – Elektrický topný článek (ZWE – WP – EHZ)
2. Tepelné čerpadlo – Doplňkový zdroj tepla – Elektrický topný článek (WP – ZWE – EHZ)
3. Tepelné čerpadlo – Elektrický topný článek – Doplňkový zdroj tepla (WP – EHZ – ZWE)

Tento parametr nemá žádný účinek při zvyšování teploty pomocí SG/PV.

**WP104: ZWE přes sběrnici eBus**

Řízení doplňkového zdroje tepla přes sběrnici eBus.

**WP105: Blokování EVU ZWE**

Nastavení blokování EVU pro doplňkový zdroj tepla

**WP110: Hodnota řádového místa impulzů S0 FHA (S01)**

Nastavení počtu impulzů S0 za kWh, k evidenci elektrické energie zdroje tepla.

**WP111: Hodnota počtu impulzů S0 – počítadlo impulzů (S02)**

Nastavení počtu impulzů S0 za kWh, k evidenci počítadla impulzů fotovoltaického zařízení.

**WP115: Aktuální cena energie ZWE**

Nastavení ceny energie ke stanovení optimálního hybridního režimu.

**WP116: Aktuální cena proudu**

Nastavení ceny proudu ke stanovení optimálního hybridního režimu.

**WP117: Hybridní režim**

- Spojení doplňkového zdroje tepla s tepelným čerpadlem přes sběrnici eBus. Nastavení hybridního režimu.

Když je nastavena hodnota „Ekonomický a ekologický“, parametry WP102, WP103 a bivalentní body nemají žádný účinek.

Zobrazení	Popis
Standardní	Doplňkový zdroj tepla podle parametrů WP102, WP103 a bivalentních bodů
Ekonomický	Použije se cenově nejvýhodnější zdroj tepla. Tato skutečnost závisí na následujících faktorech: WP115 / WP116 / venkovní teplota / teplota výstupu otopné vody Zdroje tepla jsou řízeny také paralelně.
Ekologický	Použije se nejekologičtější zdroj tepla. Tato skutečnost závisí na emisích CO <sub>2</sub> . Přednostně bude použit kompresor a po prodlevě nastavené parametry WP013/ WP023 se zapne také doplňkový zdroj tepla.

**WP121: Max. počet startů kompresoru za hodinu**

Dojde k omezení počtu aktivací kompresoru za hodinu.

**7.4.3 Nastavení parametrů pro přípravu teplé vody podle datového listu**

V datovém listu k produktu podle nařízení (EU) č. 811/2013 pro kombinované kotle jsou pro určité kombinace tepelných čerpadel a zásobníků uvedeny konkrétní hodnoty pro spotřebu a efektivitu využití energie při přípravě teplé vody.

Tovární nastavení jsou zvolena tak, aby tepelné čerpadlo fungovalo v kombinaci s různými zásobníky a přitom zajišťovalo vysoký komfort přípravy teplé vody.

Úpravou základních nastavení lze speciálně u níže uvedených konfigurací docílit optimalizace efektivního využití energie, přičemž bude i nadále zajištěn dostatečně vysoký komfort přípravy teplé vody podle normy ČSN EN 16147 (viz datový list k produktu).

**Úprava základních nastavení modulu BM-2 k optimalizaci efektivního využití energie:**

Servisní parametr:	WP020	WP022	WP040
Označení v modulu AM/BM-2	Hystereze režimu ohřevu vody	Max. doba režimu ohřevu vody	Nastavení čerpadla WW
Rozsah nastavení	1,0 – 10,0 °C	30 ... 240 min	30 ... 100 %
Tovární nastavení	2,0 °C	120 min	100 %
<b>Úprava nastavení</b>			
FHA-05/06-230V + CEW-2-200	7,0 °C	240 min	42 %
FHA-06/07-230V + CEW-2-200	7,0 °C	240 min	52 %
FHA-08/10-230V + CEW-2-200	7,0 °C	240 min	45 %
FHA-11/14-230V + SEW-2-300	7,0 °C	240 min	58 %

### Úprava nastavení

FHA-11/14-400V + SEW-2-300	7,0 °C	240 min	58 %
FHA-14/17-230V + SEW-2-300	7,0 °C	240 min	58 %
FHA-14/17-400V + SEW-2-300	7,0 °C	240 min	58 %

Následující nastavení zůstanou na hodnotách z výroby:

- Provozní režim teplé vody: Automatický provoz
  - Časy sepnutí pro FHA-05/06-230V Po–Ne od 04:00 do 11:00 a od 20:45 do 23:59
  - Časy sepnutí pro jiné typy zařízení FHA-Monoblock Po–Ne od 04:00 do 11:00 a od 19:00 do 23:59
- Požadovaná teplota teplé vody na 50 °C
- Nabíjení zásobníku v efektivním režimu

#### 7.4.4 Doplnkové funkce

##### Režim chlazení

Tepelné čerpadlo pracuje kromě režimu vytápění a ohřevu vody také v režimu chlazení. V režimu chlazení se chladicí výkon tepelného čerpadla přenáší do topného systému.

- Při provozu ovládacího modulu BM-2 se řiďte pokyny k [Vliv prostoru při chlazení](#) [► 85].

##### Předpoklady

- ✓ Otopná soustava je zapojeno podle hydraulického schématu s možným režimem chlazení.
- ✓ „WP058: Povolení aktivního chlazení“ = ZAPNUTO – povoleno.
- ✓ K dispozici je alespoň jeden chladicí okruh. Nastaveno prostřednictvím nabídky Servis / Otopný nebo směšovací okruh / Typ okruhu.
- ✓ Připojen snímač rosného bodu (TPW) nebo přemostění na vstupu TPW.
- ✓ Snímač rosného bodu (TPW) v provozu a neaktivován.
- ✓ Není aktivní požadavek na vytápění nebo ohřev vody.
- ✓ Nastaven provozní režim **Automatický provoz** nebo **Nepřetržité chlazení**.
- ✓ V provozním režimu **Automatický provoz** jsou nastavena tato nastavení:
  - Časový bod v rámci nastavených spínacích časů pro režim chlazení (akt. časový program chlazení)
  - Venkovní teplota vyšší než hodnota parametru „WP053: Venkovní teplota Povolení chlazení“
- ✓ V provozním režimu **Nepřetržité chlazení** jsou nastavena tato nastavení:
  - Venkovní teplota vyšší než 10 °C
- ✓ Jsou splněny podmínky pro aktivní chlazení podle chladicí křivky.
- ✓ Teplota v místnosti vyšší než hodnota parametru „Denní teplota chlazení“
- ✓ U zařízení v konfiguraci 51 jsou nastavena tato nastavení:
  - U = 1,2 V ... 4,0 V na vstupu E2/SAF přes GLT

V režimu chlazení nejsou účinné tyto funkce:

- Výběr teploty –4 až +4 (paralelní posun)
- Faktor úspory 0–10 (pokles v úsporném režimu)

##### Blokování EVU

Dodavatel energií (EVU) může externím spínacím příkazem dočasně zablokovat provoz kompresoru nebo elektrického topného článku.

Ochrana zařízení proti mrazu prostřednictvím externího doplňkového zdroje tepla i funkce čerpadel otopného/směšovacího okruhu zůstane i při aktivaci blokování EVU zachována. Ochrana zařízení proti mrazu prostřednictvím integrovaného elektrického topného článku zůstane zachována pouze při blokování EVU bez místního oddělení zátěže.

Hlášení probíhá prostřednictvím následujících zpráv na řídicím modulu:

- Stav nebo provozní režim
- Podnabídka Údaje/Kotel.

Možné jsou tyto funkce:

Svorkovnice X0 – EVU / GND	Stav
Rozpojeno	Blokování EVU aktivní
Přemostěno	Normální režim

Blokování EVU se nastavuje těmito parametry: WP025 / WP092 / WP105.

### Zvýšení teploty pomocí PV

Připojení zdroje tepla k fotovoltaickému zařízení je provozně přizpůsobeno k optimalizaci vlastní spotřeby fotovoltaické energie.

Provoz je zajištěn prostřednictvím těchto prvků:

- Kompresor
  - Elektrický topný článek
  - Kompresor a elektrický topný článek
- Zohledněte maximální možný odběr tepelného čerpadla [☞ Technické údaje ▶ 120](#)] podle místní technické konfigurace (např. měnič PV).

Se zvyšováním teploty pomocí PV jsou možné tyto funkce:

- Zvýšení požadované teploty pro vytápění / ohřev vody
  - Snížení požadované teploty pro režim chlazení
- U režimu chlazení při zvyšování teploty pomocí PV se řiďte předpoklady pro režim chlazení [☞ Režim chlazení ▶ 102](#)].

### Předpoklady pro režim vytápění

- ✓ Konfigurace zařízení se snímačem sběrače
- ✓ Venkovní teplota pod nastaveným přepínáním zima/léto

### Předpoklady pro režim chlazení

- ✓ Venkovní teplota nad nastaveným přepínáním zima/léto

Za následujících podmínek neprobíhá zvyšování teploty pomocí PV:

- Aktivní blokování EVU
- Pohotovostní režim

Hlášení probíhá prostřednictvím následujících zpráv na řídicím modulu:

- Stav nebo provozní režim
- Podnabídka Údaje/Kotel.

Svorka	Stav	Vysvětlení
<b>X0 – PV / GND</b>		
Rozpojeno	Normální režim	-
Přemostěno	Spínací příkaz	Zvýšení teploty pomocí FV je aktivní

Svorka X0 – PV / GND	Stav	Vysvětlení
		<p>Zapnutí zdroje tepla při požadavku na vytápění/chlazení také mimo nastavené spínací časy a při odpojení v průběhu automatického režimu (ECO-ABS).</p> <p>Zohledněna jsou také tato nastavení:</p> <ul style="list-style-type: none"> <li>– Zvýšení požadované teploty pro vytápění / ohřev vody (WP026 / WP027)</li> <li>– Snížení požadované teploty pro režim chlazení (WP037)</li> </ul>

Zvyšování teploty pomocí PV se nastavuje těmito parametry: WP025 / WP026 / WP027 / WP028 / WP032 / WP033 / WP034 / WP035 / WP036 / WP037.

### Smart Grid (SG)

Tato funkce umožňuje dodavatelům energií optimální přizpůsobení zatížení sítě prostřednictvím inteligentního řízení spotřebičů.

S funkcí Smart Grid jsou možné tyto funkce:

- Blokování provozu kompresoru a/nebo elektrického topného článku
- Zvýšení požadované teploty pro vytápění / ohřev vody
- Povolení režimu chlazení

#### Předpoklady pro režim vytápění

✓ Konfigurace zařízení se snímačem sběrače

#### Předpoklady pro režim chlazení

✓ Venkovní teplota pod nastaveným přepínáním zima/léto

Za následujících podmínek neprobíhá regulace funkcí Smart Grid:

- Pohotovostní režim

Hlášení probíhá prostřednictvím následujících zpráv na řídicím modulu:

- Stav nebo provozní režim
- Podnabídka Údaje/Kotel.

Svorka X0 SG_0 / GND (=SG_0)	Stav SG_1 / GND (=SG_1)	Stav	Vysvětlení
Rozpojeno	Rozpojeno	Normální režim	
Rozpojeno	Přemostěno	Doporučení zapnutí	Zapnutí zdroje tepla při požadavku na vytápění/chlazení také mimo nastavené spínací časy a při odpojení v průběhu automatického režimu (ECO-ABS).
Přemostěno	Rozpojeno	Blokování EVU	-
Přemostěno	Přemostěno	Spínací příkaz	<p>Zvýšení teploty pomocí SG je aktivní</p> <p>Zapnutí zdroje tepla při požadavku na vytápění/chlazení také mimo nastavené spínací časy a při odpojení v průběhu automatického režimu (ECO-ABS).</p> <p>Zohledněna jsou také tato nastavení:</p> <ul style="list-style-type: none"> <li>– Zvýšení požadované teploty pro vytápění / ohřev vody (WP026 / WP027)</li> </ul>



Svorka X0		Stav	Vysvětlení
SG_0 / GND (=SG_0)	SG_1 / GND (=SG_1)		– Snížení požadované teploty pro režim chlazení (WP037)

Funkce Smart Grid se nastavuje těmito parametry: WP025 / WP026 / WP027 / WP028 / WP032 / WP033

## 8 Údržba

Všechny pokyny k údržbě produktu jsou uvedeny v návodu k údržbě.

## 9 Uvedení do provozu

### 9.1 Odstraňování poruch

#### 9.1.1 Všeobecné pokyny



#### Další dokumenty

Návod k obsluze pro servisní techniky k ovládacímu modulu BM-2

Návod k obsluze pro servisní techniky k zobrazovacímu modulu AM

Aplikace Servis WOLF: Inspektor chybových kódů



#### UPOZORNĚNÍ

##### Opakované odkvitování bez odstranění příčiny

Poškození součástí nebo celého zařízení.

► Odstranění poruch svěřte servisnímu technikovi.

- Bezpečnostní a monitorovací zařízení nesmí být odstraněna, přemostěna nebo jiným způsobem vyřazena z provozu.
- Tepelné čerpadlo smí být provozováno pouze v technicky bezvadném stavu.
- Poruchy a poškození, které mohou ovlivnit nebo narušit bezpečnost, musí být okamžitě a odborně odstraněny.
- Poruchy zdroje tepla nebo zařízení neprodleně odstraňte, aby byla zajištěna bezproblémová funkce.
- Vadné konstrukční díly a komponenty zařízení vyměňujte pouze za originální náhradní díly WOLF.

#### 9.1.2 Zobrazení chybových a výstražných hlášení

Poruchy a výstrahy se zobrazují na displeji řídicího modulu v textové podobě.

Symbol	Vysvětlení
	Aktivní výstražné hlášení nebo hlášení poruchy
min	Doba aktivovaného hlášení
	Hlášení poruchy, která vypne a zablokuje zdroj tepla

#### Zobrazení historie hlášení



#### INFO

V nabídce Servis lze zobrazit historii poruch a poslední hlášení poruchy.

► V nabídce Servis vyberte možnost Historie poruch.

#### 9.1.3 Odstranění hlášení poruchy a výstražných hlášení

1. Přečtěte si hlášení/kód.
2. Zjistěte příčinu (viz [Hlášení poruchy v modulu AM](#) [► 108] a [Hlášení poruchy v modulu BM-2](#) [► 108]).
3. Odstraňte příčinu nebo se obraťte na servisního technika či zákaznický servis WOLF.

**INFO**

Poruchy, jako např. poškozený snímač teploty nebo jiné snímače, řízení potvrzuje automaticky, pokud byl příslušný konstrukční díl vyměněn a vykazuje věrohodné hodnoty.

4. Hlášení potvrďte stisknutím tlačítka „Potvrzení poruchy“ nebo v nabídce Servis v části „Potvrzení poruchy“.
5. Zkontrolujte správnou funkci systému.

**Hlášení poruchy v modulu AM**

- |   |               |
|---|---------------|
| 1 Tlačítko „Potvrzení poruchy“                    | 2 Hlášení     |
| 3 Porucha Snímač kotle vadný Porucha trvá XXX min | 4 Kód poruchy |

**Hlášení poruchy v modulu BM-2**

- |                                |                                   |
|--------------------------------|-----------------------------------|
| 1 Tlačítko „Potvrzení poruchy“ | 2 Hlášení poruchy s kódem poruchy |
|--------------------------------|-----------------------------------|

**9.1.4 Kódy poruch**

Kód poruchy	Hlášení	Příčina	Odstranění poruchy	Blokující porucha
12	Porucha snímače výstupu otopné vody	Teplota otopné vody (teplota kotle, T_kotle) mimo přípustný rozsah Vadné přívodní vedení ke snímači Porucha snímače	Ověřte teplotu otopné vody (teplota kotle, T_kotle) Zkontrolujte přívodní vedení a konektor Zkontrolujte/vyměňte snímač	
14	Porucha snímače ohřívače vody	Teplota teplé vody (T_teplé_vody) mimo přípustný rozsah	Zkontrolujte teplotu teplé vody (T_teplé_vody)	

Kód poruchy	Hlášení	Příčina	Odstranění poruchy	Blokující porucha
		Snímač není řádně usazen na místě měření	Zkontrolujte a případně opravte polohu snímače	
		Vadné přívodní vedení ke snímači	Zkontrolujte přívodní vedení a konektor	
		Porucha snímače	Zkontrolujte/vyměňte snímač	
15	T_Venkovní	Venkovní teplota mimo přípustný rozsah	Ověřte venkovní teplotu	
		Vadné přívodní vedení ke snímači	Zkontrolujte přívodní vedení a konektor	
		Porucha snímače	Zkontrolujte/vyměňte snímač	
16	T_Vratná	Teplota vratné vody mimo přípustný rozsah	Zkontrolujte teplotu vratné vody	ano
		Vadné přívodní vedení ke snímači	Zkontrolujte přívodní vedení a konektor	
		Porucha snímače	Zkontrolujte/vyměňte snímač	
37	BCC není kompatibilní	Je přítomna neznámá komponenta nebo komponenta neodpovídající typu zařízení	Zkontrolujte použité náhradní díly a případně použijte jiné Zkontrolujte konfiguraci použitých náhradních dílů a případně ji opravte	ano
78	T_sběrače	Teplota ve sběrači mimo přípustný rozsah	Zkontrolujte teplotu ve sběrači (T_sběrače)	
		Teplota ve sběrači pro chlazení na parametrovatelném vstupu E1 nebo E3 nebo E4 mimo přípustný rozsah	Zkontrolujte teplotu ve sběrači pro chlazení	
		Snímač není řádně usazen na místě měření	Zkontrolujte a případně opravte polohu snímače	
		Vadné přívodní vedení ke snímači	Zkontrolujte přívodní vedení a konektor	
		Porucha snímače	Zkontrolujte/vyměňte snímač	
100	Flow Switch ODU	Aktivoval se spínač Flow Switch jednotky ODU (spínač průtoku)	<ul style="list-style-type: none"> <li>– Zvyšte tlak v systému</li> <li>– Systém odvzdušněte.</li> <li>– Vyčistěte otopnou vodu a filtr nečistot</li> <li>– Zkontrolujte správnou montážní polohu</li> <li>– Demontujte spínač průtoku, zkontrolujte jeho znečištění, případně jej vyčistěte a znovu jej namontujte do správné polohy</li> </ul>	

Kód poruchy	Hlášení	Příčina	Odstranění poruchy	Blokující porucha
101	Elektrické vytápění	Test elektrického topného článku 2× selhal	Zkontrolujte průběh teploty výstupu otopné vody (teplota kotle / T <sub>kotle</sub> ) při testu elektrického topného článku (spouští se při požadavku na elektrický topný článek)	ano
		Elektrický topný článek není připojen	Zkontrolujte přívodní vedení a konektor  Zkontrolujte servisní parametr WP094 (typ elektrického topného článku)	
		Aktivoval se bezpečnostní omezovač teploty elektrického topného článku. Před uvedením tepelného čerpadla do provozu	Proveďte reset STB na elektrickém topném článku jednotky IDU	
		Aktivoval se bezpečnostní omezovač teploty elektrického topného článku Kvůli vodnímu kameni na elektrickém topném článku	Byly dodrženy údaje pro ošetřování teplé vody uvedené v návodu k obsluze pro servisní techniky?  Proveďte reset bezpečnostního omezovače teploty na elektrickém topném článku, max. po 3 resetech elektrický topný článek vyměňte!	
		Bezpečnostní omezovač teploty elektrického topného článku se aktivoval z důvodu zavzdušnění v elektrickém vytápění	Ohřev nasucho, vyměňte elektrický topný článek!	
102	Porucha sítě	Hlášení jednotky ODU (výkyv síťového napětí/frekvence, výpadek fáze...)	Sporadický výskyt je v normálním provozu možný, při častějším výskytu se obraťte na servisního technika / zákaznický servis WOLF	
103	Výkonová elektronika	Hlášení jednotky ODU (přerušeni komunikace s invertorem, nadměrné napětí invertoru, nadměrná teplota invertoru, nadměrná teplota řídicí skříně...)	Sporadický výskyt je v normálním provozu možný, při častějším výskytu se obraťte na servisního technika / zákaznický servis WOLF	
104	Ventilátor	Hlášení jednotky ODU (přerušeni komunikace s ventilátorem, nadměrná teplota nebo ucpání ventilátoru...)	Sporadický výskyt je v normálním provozu možný, při častějším výskytu se obraťte na servisního technika / zákaznický servis WOLF	ano (při 4 výskytích za 10 h)
105	Snímač vysokého tlaku	Hlášení jednotky ODU (hodnota snímače mimo přípustný rozsah...)	Obraťte se na servisního technika či zákaznický servis WOLF	

Kód poruchy	Hlášení	Příčina	Odstranění poruchy	Blokující porucha
107	Tlak v topném okruhu	Tlak v otopném okruhu mimo přípustný rozsah (0,5 – 3,6 bar)	Zkontrolujte tlak v otopném okruhu	
		Porucha přívodního vedení ke snímači tlaku	Zkontrolujte přívodní vedení a konektor	
		Poškozený snímač tlaku vody.	Vyměňte snímač tlaku	
108	Nízký tlak snímače	Hlášení jednotky ODU (hodnota snímače mimo přípustný rozsah)	Obraťte se na servisního technika či zákaznický servis WOLF	ano (při 4 výskytech za 10 h)
109	Vysokotlaký spínač	Hlášení jednotky ODU (vysokotlaký spínač aktivoval bezpečnostní řetězec)	Obraťte se na servisního technika či zákaznický servis WOLF	
110	T_nasávané ho_plynu	Hlášení jednotky ODU (hodnota snímače mimo přípustný rozsah)	Sporadický výskyt je v normálním provozu možný, při častějším výskytu se obraťte na servisního technika / zákaznický servis WOLF	ano
			Zkontrolujte teplotu nasávaného plynu (T_nasávaného_plynu)	
		Snímač není řádně usazen na místě měření	Zkontrolujte a případně opravte polohu snímače	
		Vadné přívodní vedení ke snímači	Zkontrolujte přívodní vedení a konektor	
		Porucha snímače	Zkontrolujte/vyměňte snímač	
111	T_horkého_plynu	Hlášení jednotky ODU (hodnota snímače mimo přípustný rozsah)	Sporadický výskyt je v normálním provozu možný, při častějším výskytu se obraťte na servisního technika / zákaznický servis WOLF	ano (při 4 výskytech za 10 h)
			Zkontrolujte teplotu horkého plynu (T_horkého_plynu)	
		Snímač není řádně usazen na místě měření	Zkontrolujte a případně opravte polohu snímače	
		Vadné přívodní vedení ke snímači	Zkontrolujte přívodní vedení a konektor	
		Porucha snímače	Zkontrolujte/vyměňte snímač	
112	T_přiváděného_vzduchu	Hlášení jednotky ODU (hodnota snímače mimo přípustný rozsah)	Zkontrolujte teplotu přiváděného vzduchu (T_přiváděného_vzduchu)	
		Snímač není řádně usazen na místě měření	Zkontrolujte a případně opravte polohu snímače	

Kód poruchy	Hlášení	Příčina	Odstranění poruchy	Blokující porucha
		Vadné přívodní vedení ke snímači	Zkontrolujte přívodní vedení a konektor	
		Porucha snímače	Zkontrolujte/vyměňte snímač	
116	ESM	Hlášení externí poruchy na parametrovatelném vstupu E1 nebo E3 nebo E4	Odstraňte externí poruchu Zkontrolujte přívodní vedení a konektor	
118	PCB přerušeno	Přerušeno sběrnicové spojení mezi jednotkami IDU a ODU	Zkontrolujte vedení sběrnice a konektory mezi zařízeními Zkontrolujte vedení sběrnice a konektory v zařízeních, zkontrolujte desku HCM-5 a CWO (IDU), zkontrolujte připojovací skříňku a desku (ODU)	ano (při 4 výskytech za 10 h)
		ODU bez napájení	Zkontrolujte napájení jednotky ODU	
119	Energie k odtávání	V průběhu odtávání je energie k odtávání v otopném okruhu příliš nízká (příliš nízká teplota otopné vody, teplota vratné vody, průtok)	Zkontrolujte teplotu otopné vody (teplota kotle, T_kotle), zkontrolujte teplotu vratné vody, zkontrolujte elektrické vytápění, zkontrolujte průtok → příliš nízký průtok → zkontrolujte lapač nečistot (v potrubí vratné vody k jednotce ODU) viz <a href="#">☞ Systém odvodušněte. [► 75]</a> Systém zahřejte pomocí elektrického vytápění na teplotu vratné vody > 20 °C, případně krátkodobě snižte objem otopného okruhu	ano (při 3 výskytech za 10 h)
125	T_kotle 2	Teplota otopné vody (teplota kotle 2, T_kotle_2) mimo přípustný rozsah	Ověřte teplotu otopné vody (teplota kotle 2, T_kotle_2)	
		Vadné přívodní vedení ke snímači	Zkontrolujte přívodní vedení a konektor	
		Porucha snímače	Zkontrolujte/vyměňte snímač	
126	Teplota výparníku	Hlášení jednotky ODU	Sporadický výskyt je v normálním provozu možný Při častějším výskytu se obraťte na zákaznický servis WOLF	
128	ODU	Hlášení jednotky ODU (hlášení hromadné poruchy)	Sporadický výskyt je v normálním provozu možný, při častějším výskytu se obraťte na servisního technika / zákaznický servis WOLF	
133	Modul není kompatibilní	Je přítomna nekompatibilní verze kaskádového modulu	Obraťte se na servisního technika či zákaznický servis WOLF	



## 9.1.5 Ostatní hlášení

### Provozní režim DFL nízký

1. Zkontrolujte tlak v otopném okruhu (alespoň 1 bar) a hydrauliku vytápění. V hydraulice vytápění musí být zajištěn volný průchod (zkontrolujte uzavírací kohout, přepínací ventily atd.).  
→ Pokud je průtok i nadále nízký, přejděte k dalšímu kroku
2. Vyčistěte všechny lapače nečistot, odlučovače kalu a magnetické odlučovače, viz [☞ Systém odvzdušněte. \[► 75\]](#)  
→ Pokud je průtok i nadále nízký, přejděte k dalšímu kroku
3. Na servisní úrovni v testu relé aktivujte čerpadlo ZHP a po 2 minutách odečtěte průtok. Pokud je průtok pod hranicí 10 l/min, proveďte pracovní kroky z kapitoly „[☞ Systém odvzdušněte. \[► 75\]](#)“.

## 9.2 Opravy

### 9.2.1 Výměna pojistky v jednotce IDU

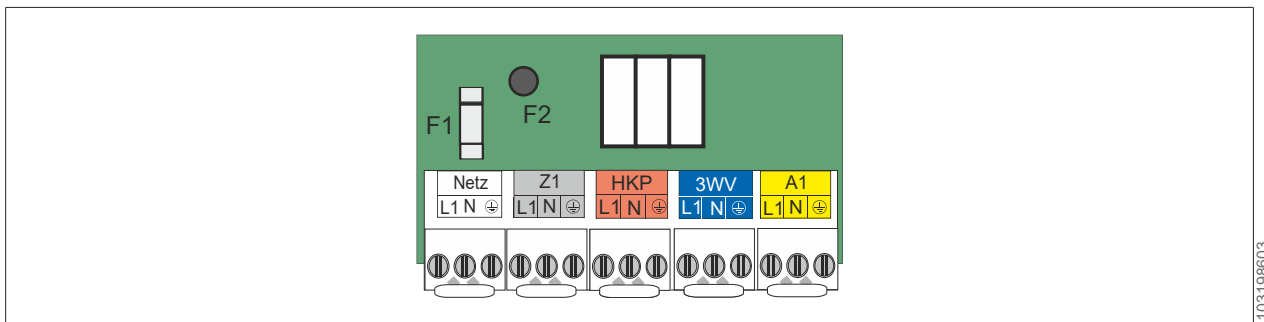


## NEBEZPEČÍ

### Elektrické napětí i s vypnutým hlavním vypínačem

Nebezpečí úrazu elektrickým proudem s následkem smrti

1. Práce na elektroinstalaci smí provádět pouze servisní technici.
2. Před zahájením prací odpojte celé zařízení na všech pólech od napětí (např. místním odpojovacím zařízením nebo jištěním).
3. Zajistěte zařízení proti opětovnému zapnutí.
4. Zkontrolujte absenci napětí.
5. Po odpojení od napětí počkejte alespoň 5 minut.



Vypínač na zařízení neodpojí kotel od sítě!

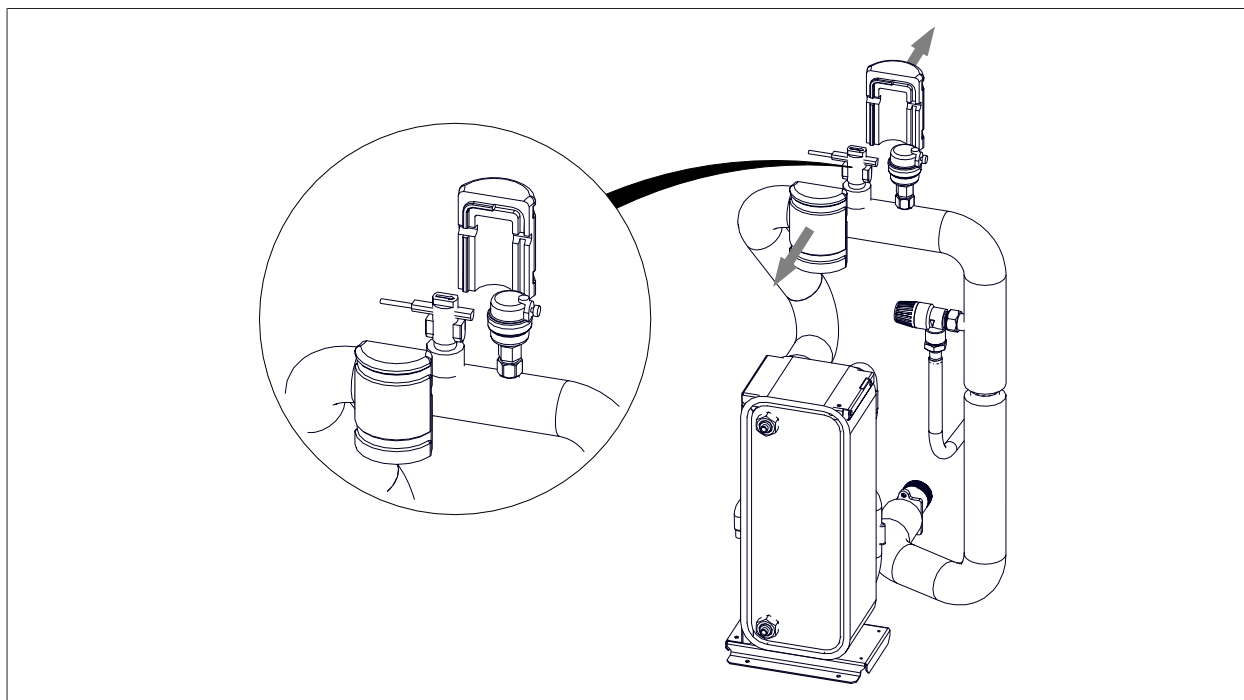
Pojistky F1 a F2 se nacházejí na řídicí desce jednotky IDU.

F1: Pomalá pojistka (5 × 20 mm) M4A

F2: Miniaturní pojistka T1,25 A

1. Vyjměte všechny pojistky.
2. Vložte nové pojistky.

## 9.2.2 Výměna spínače průtoku



1. Odstraňte stahovací pásku na pěnovém tělese a oddělte obě pěnové poloviny.
2. Zavřete uzavírací armaturu k jednotce ODU.
3. Snižte tlak v zařízení.
4. Odpojte elektrickou přípojku spínače průtoku.



### UPOZORNĚNÍ

#### Vytékající voda

Poškození elektrických součástí vodou

► Vodu vytékající ze zdroje tepla a z otopné soustavy zachyťte.

5. Povolte převlečnou matici a sejměte spínač průtoku. (Poznamenejte si montážní polohu spínače průtoku.)
6. Vyměňte spínač průtoku.
7. Spínač průtoku vložte po směru proudění. (Šipka na spínači průtoku musí směřovat k odvodu vzduchu.)
8. Utáhněte převlečnou matici.
9. Znovu připojte elektrickou přípojku spínače průtoku.
10. Otevřete uzavírací armaturu k jednotce ODU.
11. Znovu zvyšte tlak v zařízení. ➡ [Naplnění otopné soustavy \[► 57\]](#)
12. Izolační skořepiny upevněte pomocí stahovací pásky k spínači průtoku.

## 10 Odstavení z provozu a demontáž

### 10.1 Bezpečnostní pokyny



#### NEBEZPEČÍ

##### Únik hořlavého chladiva při rozmrzání

Nebezpečí udušení a vážných až život ohrožujících popálenin.

- ▶ Tepelné čerpadlo ovládejte pouze prostřednictvím řídicího modulu.



#### UPOZORNĚNÍ

##### Neodborné odstavení z provozu

Škody na čerpadle v důsledku zastavení a škody na vytápěcím zařízení v důsledku mrazu.

- ▶ Tepelné čerpadlo ovládejte pouze prostřednictvím řídicího modulu.

### 10.2 Ochrana proti mrazu



#### UPOZORNĚNÍ

##### Dočasné odstavení z provozu v chladném období

Pokud je zařízení odpojeno od elektrické sítě, deaktivuje se automatická ochrana proti zamrznutí. Zamrznutí součástí vedoucích vodu může mít za následek únik hořlavého chladiva.

1. Zařízení nevypínejte ani při delší plánované nepřítomnosti (například v nepoužívaném prázdninovém domě).
2. Zařízení neodpojujte od elektrické sítě ani při delší plánované nepřítomnosti (například v nepoužívaném prázdninovém domě).



#### UPOZORNĚNÍ

##### Výpadek delší než 6 hodin v prostředí s teplotami pod $-5\text{ °C}$ .

Pokud je zařízení odpojeno od elektrické sítě, deaktivuje se automatická ochrana proti zamrznutí. Zamrznutí součástí vedoucích vodu může mít za následek únik hořlavého chladiva.

- ▶ Před delší plánovanou nepřítomností (například v nepoužívaném prázdninovém domě) vypusťte jednotku ODU.

Dokud je tepelné čerpadlo připojeno k napětí a jednotka IDU je zapnuta, automaticky se aktivují následující ochrany proti mrazu:

- Při venkovní teplotě  $< 2\text{ °C}$  (tovární nastavení parametru zařízení A09) se zapne čerpadlo topného okruhu a u zařízení bez snímače teploty ve sběrači také vnitřní čerpadlo, čímž je zajištěn průtok topným okruhem.
- Při teplotě vody  $< 10\text{ °C}$  (teplota kotle 2, teplota vratné vody) se zapne vnitřní čerpadlo, čímž je zajištěn průtok jednotkou ODU.
- Při teplotě vody  $< 5\text{ °C}$  (teplota kotle, teplota kotle 2, teplota vratné vody, teplota ve sběrači, teplota v zásobníku) se zapnou všechny dostupné zdroje tepla.

### 10.3 Dočasné odstavení zdroje tepla z provozu



#### Další dokumenty

Návod k obsluze pro servisní techniky k ovládacímu modulu BM-2

Návod k obsluze pro servisní techniky k zobrazovacímu modulu AM

► V řídicím modulu aktivujte **Pohotovostní režim**.

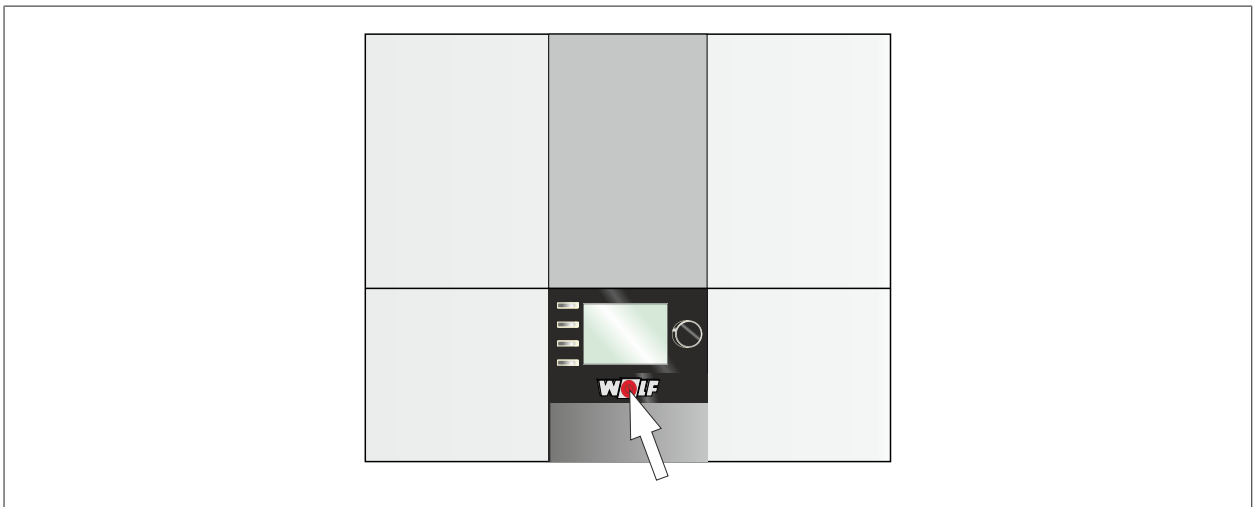
⇒ Zdroj tepla je mimo provoz. Ochrana proti mrazu je aktivní ➡ [Ochrana proti mrazu \[► 115\]](#).

## 10.4 Opětovné uvedení zdroje tepla do provozu

V této kapitole je popsáno uvedení zdroje tepla do provozu po dočasném odstavení z provozu podle ➡ [Dočasné odstavení zdroje tepla z provozu \[► 115\]](#).

1. Pokud máte podezření na poškození jednotky ODU mrazem: Opětovné uvedení zdroje tepla do provozu svěřte výhradně zákaznickému servisu WOLF nebo jím autorizovanému servisnímu technikovi.
2. Pokud nemáte podezření na poškození jednotky ODU mrazem: V řídicím modulu aktivujte režim vytápění.

## 10.5 Odstavení zdroje tepla z provozu v případě nouze



1. Tepelné čerpadlo vypněte hlavním vypínačem.
2. Kontaktujte servisního technika.  
⇒ Zdroj tepla je mimo provoz. Ochrana proti mrazu není aktivní ➡ [Ochrana proti mrazu \[► 115\]](#).

## 10.6 Definitivní odstavení zdroje tepla z provozu

### 10.6.1 Příprava na odstavení z provozu



## NEBEZPEČÍ

### Elektrické napětí i s vypnutým hlavním vypínačem

Nebezpečí úrazu elektrickým proudem s následkem smrti

1. Práce na elektroinstalaci smí provádět pouze servisní technici.
2. Před zahájením prací odpojte celé zařízení na všech pólech od napětí (např. místním odpojovacím zařízením nebo jištěním).
3. Zajistěte zařízení proti opětovnému zapnutí.
4. Zkontrolujte absenci napětí.
5. Po odpojení od napětí počkejte alespoň 5 minut.

1. Tepelné čerpadlo vypněte hlavním vypínačem.
2. Zařízení odpojte od napětí.

3. Zajistěte jej proti opětovnému zapnutí.
4. Jednotky IDU a ODU odpojte od sítě.

### 10.6.2 Vypuštění topného systému



#### VÝSTRAHA

##### Horká voda

Opaření rukou od horké vody.

1. Před zahájením prací na dílech obsahujících vodu nechte zdroj tepla vychladnout pod 40 °C.
2. Používejte ochranné rukavice.



#### VÝSTRAHA

##### Vysoké teploty

Popálení rukou od horkých součástí

1. Před prací na horkých součástech nechte zdroj tepla vychladnout pod 40 °C.
2. Používejte ochranné rukavice.



#### VÝSTRAHA

##### Přetlak ve vodním systému

Přetlak na straně vody může způsobit vážné poranění.

- ▶ Před zahájením prací na součástech obsahujících vodu nechte zařízení ochladit pod 40 °C.
- ▶ Uvolněte tlak ze zařízení.

1. Vypněte zařízení.
2. Vytápění zajistěte proti opětovnému připojení k napětí.
3. Otevřete vypouštěcí armatury v topném systému.
4. Otevřete odzdušňovací ventily v topném systému.
5. Vpusťte otopnou vodu.

### 10.7 Demontáž zdroje tepla



#### NEBEZPEČÍ

##### Hořlavé chladivo

Nebezpečí udušení a vážných až život ohrožujících popálenin.

- ▶ Demontáž tepelného čerpadla a likvidace chladiva v něm obsaženého svěřte servisnímu technikovi / technikovi se specializací na chladicí zařízení podle směrnice EU 2015/2067, EU 517/2014, který absolvoval školení ohledně zacházení s hořlavými chladivy.



#### UPOZORNĚNÍ

##### Vytékající voda

Poškození vodou

- ▶ Zbývající vodu ze zdroje tepla a z otopné soustavy zachyťte.

✓ Zařízení je odstaveno z provozu ➡ [Definitivní odstavení zdroje tepla z provozu](#) ▶ 116].

- ▶ Montážní kroky provádějte v opačném pořadí kroků [Instalace](#) [▶ 48].

## 11 Recyklace a likvidace



Přístroj nikdy nevyhazujte do komunálního odpadu!

- ▶ V souladu se zákonem o likvidaci odpadů odevzdejte následující položky ekologicky šetrné likvidace a recyklace do vhodných sběrných míst:
  - staré zařízení
  - opotřebené díly
  - rozbité stavební díly
  - elektrický nebo elektronický odpad
  - kapaliny a oleje nebezpečné pro životní prostředí

Šetrné k životnímu prostředí znamená rozdělit podle skupin materiálů, aby bylo dosaženo maximální možné znovupoužitelnosti základních materiálů s minimálním dopadem na životní prostředí.

1. Kartonové obaly, recyklovatelné plasty a výplňové materiály z plastu musí být zlikvidovány způsobem šetrným k životnímu prostředí prostřednictvím vhodných recyklačních systémů nebo sběrných dvorů.
2. Dodržujte příslušné národní a místní předpisy.

## 12 Technické údaje

### 12.1 FHA-05/06-06/07-08/10-230 V

Technické údaje		FHA-05/06-230V	FHA-06/07-230V	FHA-08/10-230V
Sezónní hodnoty účinnosti za průměrných klimatických podmínek				
Třída energetické účinnosti vytápění 35 °C	-	A+++	A++	A+++
SCOP 35 °C	-	4,59	4,26	4,98
$\eta_s$ 35 °C	%	181	167	196
Třída energetické účinnosti vytápění 55 °C		A++	A++	A++
SCOP 55 °C	-	3,24	3,30	3,41
$\eta_s$ 55 °C	%	127	129	133
Třída energetické účinnosti chlazení 7 °C		A++	A+	A+
SEER 7 °C	-	3,99	3,54	3,72
$\eta_s$ 7 °C	%	157	139	146
Třída energetické účinnosti chlazení 18 °C		A+++	A+++	A+++
SEER 18 °C	-	5,65	5,39	5,46
$\eta_s$ 18 °C	%	223	213	215
Šířka × výška × hloubka jednotky ODU	mm	1 295 × 718 × 429	1 295 × 718 × 429	1 385 × 865 × 526
Šířka × výška × hloubka jednotky IDU	mm	440 × 790 × 340	440 × 790 × 340	440 × 790 × 340
Hmotnost ODU	kg	79	79	98
Hmotnost jednotky IDU s EHZ	kg	25	25	25
Hmotnost jednotky IDU bez EHZ	kg	22	22	22
Přípustná teplota okolního prostředí IDU	°C	5 – 35	5 – 35	5 – 35
Maximální vlhkost vzduchu IDU	% r.H.		< 90, nekondenzující	
<b>Chladicí okruh</b>				
Typ chladiva / GWP	- / -	R32 / 675	R32 / 675	R32 / 675
Plnicí množství / CO <sub>2</sub> eq	kg / t	1,4 / 0,95	1,4 / 0,95	1,4 / 0,95
Kompresor – typ/počet		S excentrickým válcem / 1	S excentrickým válcem / 1	S excentrickým válcem / 1
Chladicí olej		FW68S	FW68S	FW68S
<b>Vytápěcí výkon / COP</b>				



Technické údaje		FHA-05/06-230V	FHA-06/07-230V	FHA-08/10-230V
A2/W35 jmenovitý výkon dle EN14511	kW / –	2,90 / 3,54	2,98 / 3,51	4,93 / 4,33
A7/W35 jmenovitý výkon dle EN14511	kW / –	2,90 / 4,70	3,82 / 5,21	3,60 / 4,87
A-7/W35 jmenovitý výkon dle EN14511	kW / –	5,00 / 3,10	5,49 / 2,76	7,57 / 2,89
Výkonový rozsah u A2/W35	kW	2,4 – 5,7	2,4 – 6,5	2,9 – 10,0
Výkonový rozsah u A7/W35	kW	2,9 – 6,2	2,8 – 7,7	3,5 – 10,6
Výkonový rozsah u A-7/W35	kW	1,8 – 5,0	1,6 – 5,5	2,1 – 8,3
<b>Chladicí výkon / EER</b>				
A35/W18 jmenovitý výkon dle EN14511	kW / –	5,2 / 5,2	5,2 / 4,9	6,8 / 5,0
A35/W7 jmenovitý výkon dle EN14511	kW / –	3,7 / 3,3	3,9 / 3,2	5,1 / 3,3
Výkonový rozsah u A35/W18	kW	3,0 – 6,9	2,8 – 6,8	3,9 – 9,7
Výkonový rozsah u A35/W7	kW	1,6 – 5,4	1,4 – 5,7	2,1 – 7,7
<b>Hluk jednotky ODU (s přihlédnutím k normě EN 12102/EN ISO 9614-2)</b>				
Akustický výkon podle energetické účinnosti	dB(A)	58,6	57,9	58,9
Max. hladina akustického tlaku v denním režimu	dB(A)	56,8	59,8	60,5
Max. hladina akustického tlaku v klidovém režimu	dB(A)	54,4	55	55
Hladina akustického tlaku v redukováném klidovém režimu (ve vzdálenosti 3 m, volně stojící)	dB(A)	36,9	37,5	37,5
<b>Limity pro používání</b>				
(viz <a href="#">Oblast použití pro režim vytápění, ohřevu vody a chlazení [▶ 180]</a> )				
Rozsah provozních teplot otopné vody v režimu vytápění bez elektrického topného článku	°C	+25 až +65	+25 až +65	+25 až +65
Rozsah provozních teplot otopné vody v režimu vytápění s elektrickým topným článkem	°C	+25 až +75	+25 až +75	+25 až +75
Režim chlazení	°C	+7 až +25	+7 až +25	+7 až +25
Rozsah provozních teplot vzduchu v režimu chlazení	°C	+10 až +43	+10 až +43	+10 až +43
Rozsah provozních teplot vzduchu v režimu ohřevu vody a vytápění	°C	–25 až +43	–25 až +43	–25 až +43
<b>Topná voda</b>				

Technické údaje		FHA-05/06-230V	FHA-06/07-230V	FHA-08/10-230V
Jmenovitý objemový průtok při spádu 5 K	l/min	17	20	28
Zbytková dopravní výška při jmenovitém proudění	mbar	760	740	515
Minimální objemový průtok pro odtávání	l/min	13	13	13
Maximální provozní tlak	bar	3	3	3
<b>Zdroj tepla</b>				
Maximální objemový průtok vzduchu	m <sup>3</sup> / h	2 770	2 770	4 030
<b>Přípojky</b>				
IDU: Otopná voda z jednotky ODU, otopná voda pro vytápění, otopná voda pro ohřev vody		28 × 1	28 × 1	28 × 1
ODU: Výstup otopné vody, vstup vratné vody	R	1“	1“	1¼“
Přípojka kondenzátu	mm	33	33	33
<b>Elektroinstalace jednotky ODU</b>				
Elektrické připojení		1~NPE, 230VAC, 50Hz		
Jištění		20 A(B)	20 A(B)	20 A(B)
Max. příkon <sup>1)</sup>	A	12	14	17
Max. příkon v pohotovostním režimu	W	16,3	12,0	9,6
Max. příkon proudu v mezích použití	kW	2,25	2,65	3,65
Max. příkon jednotky ODU při A2/W35 <sup>1)</sup>	kW	1,34	1,47	2,51
Maximální počet startů kompresoru za hodinu	1/h	6	6	6
Otáčky kompresoru	ot/min	30 – 78	30 – 96	30 – 96
Stupeň krytí		IP24	IP24	IP24
<b>Elektroinstalace jednotky IDU</b>				
Řízení				
Elektrické připojení		1~ NPE, 230 Vstř., 50 Hz, 16 A(B)		
Max. příkon	A	4,0	4,0	4,0
Elektrický topný článek				
Elektrická přípojka 230 V		1~ NPE, 230 Vstř., 50 Hz / 32 A(B)		

Technické údaje		FHA-05/06-230V	FHA-06/07-230V	FHA-08/10-230V
Elektrická přípojka 400 V		3~ NPE / 400 Vstř. / 50 Hz / 16 A(B)		
Max. příkon elektrického topného článku	kW	6	6	6
Max. příkon čerpadla topného okruhu	W	1,8 – 50	1,8 – 50	1,8 – 50
Max. příkon v pohotovostním režimu	W	2	2	2
Max. odběr proudu elektrického topného článku <sup>1)</sup>	A	8,7 (400 Vstř.)	8,7 (400 Vstř.)	8,7 (400 Vstř.)
Stupeň krytí		IP20	IP20	IP20

<sup>1)</sup> Informace relevantní pro dodavatele energií

## 12.2 FHA-11/14-14/17-230 V

Technické údaje		FHA-11/14-230 V <sup>2)</sup>	FHA-14/17-230 V <sup>2)</sup>
Sezónní hodnoty účinnosti za průměrných klimatických podmínek			
Třída energetické účinnosti vytápění 35 °C	-	A++	A+++
SCOP 35 °C	-	4,43	4,52
$\eta_s$ 35 °C	%	174	178
Třída energetické účinnosti vytápění 55 °C	-	A++	A++
SCOP 55 °C	-	3,22	3,36
$\eta_s$ 55 °C	%	126	131
Třída energetické účinnosti chlazení 7 °C	-	A++	A+++
SEER 7 °C	-	4,41	4,48
$\eta_s$ 7 °C	%	174	175
Třída energetické účinnosti chlazení 18 °C	-	A+++	A+++
SEER 18 °C	-	5,65	5,92
$\eta_s$ 18 °C	%	223	234
Šířka × výška × hloubka jednotky ODU	mm	1385 × 865 × 526	1385 × 865 × 526
Šířka × výška × hloubka jednotky IDU	mm	440 × 790 × 340	440 × 790 × 340
Hmotnost ODU	kg	122	122
Hmotnost jednotky IDU s EHZ	kg	26	26
Hmotnost jednotky IDU bez EHZ	kg	23	23
Přípustná teplota okolního prostředí IDU	°C	5 – 35	5 – 35
Maximální vlhkost vzduchu IDU	% r.H.	< 90, nekondenzující	
<b>Chladicí okruh</b>			
Typ chladiva / GWP	- / -	R32 / 675	R32 / 675
Füllmenge / CO <sub>2</sub> eq	kg / t	1,75 / 1,18	1,75 / 1,18

Technické údaje		FHA-11/14-230 V <sup>2)</sup>	FHA-14/17-230 V <sup>2)</sup>
Kompresor – typ/počet		S excentrickým válcem / 1	S excentrickým válcem / 1
Chladicí olej		FW68S	FW68S
<b>Vytápěcí výkon / COP</b>			
A2/W35 jmenovitý výkon dle EN14511	kW / –	6,08 / 3,54	7,30 / 3,70
A7/W35 jmenovitý výkon dle EN14511	kW / –	8,41 / 5,11	6,61 / 5,04
A-7/W35 jmenovitý výkon dle EN14511	kW / –	9,42 / 2,47	11,63 / 2,52
Výkonový rozsah u A2/W35	kW	6,1 – 13,0	5,4 – 14,4
Výkonový rozsah u A7/W35	kW	6,5 – 14,7	6,6 – 15,6
Výkonový rozsah u A-7/W35	kW	4,5 – 11,3	4,5 – 13,8
<b>Chladicí výkon / EER</b>			
A35/W18 jmenovitý výkon dle EN14511	kW / –	9,3 / 4,3	10,7 / 4,2
A35/W7 jmenovitý výkon dle EN14511	kW / –	7,8 / 2,9	7,4 / 2,5
Výkonový rozsah u A35/W18	kW	6,2 – 12,6	6,0 – 15,0
Výkonový rozsah u A35/W7	kW	3,0 – 10,1	3,0 – 12,7
<b>Hluk jednotky ODU (s přihlédnutím k normě EN 12102/EN ISO 9614-2)</b>			
Akustický výkon podle energetické účinnosti	dB(A)	60,6	61,5
Max. hladina akustického tlaku v denním režimu	dB(A)	60,8	66,4
Max. hladina akustického tlaku v klidovém režimu	dB(A)	56,0	56,2
Hladina akustického tlaku v redukováném klidovém režimu (ve vzdálenosti 3 m, volně stojící)	dB(A)	38,5	38,7
<b>Limity pro používání</b>			
(viz <a href="#">☞ Oblast použití pro režim vytápění, ohřevu vody a chlazení [► 180]</a> )			
Rozsah provozních teplot otopné vody v režimu vytápění bez elektrického topného článku	°C	+25 až +65	+25 až +65
Rozsah provozních teplot otopné vody v režimu vytápění s elektrickým topným článkem	°C	+25 až +75	+25 až +75
Režim chlazení	°C	+7 až +25	+7 až +25
Rozsah provozních teplot vzduchu v režimu chlazení	°C	+10 až +43	+10 až +43
Rozsah provozních teplot vzduchu v režimu ohřevu vody a vytápění	°C	–25 až +43	–25 až +43
<b>Topná voda</b>			

Technické údaje		FHA-11/14-230 V <sup>2)</sup>	FHA-14/17-230 V <sup>2)</sup>
Jmenovitý objemový průtok při spádu 5 K	l/min	40	49
Zbytková dopravní výška při jmenovitém proudění	mbar	750	570
Minimální objemový průtok pro odtávání	l/min	15	15
Maximální provozní tlak	bar	3	3
<b>Zdroj tepla</b>			
Maximální objemový průtok vzduchu	m <sup>3</sup> / h	4 060	4 650
<b>Přípojky</b>			
IDU: Otopná voda z jednotky ODU, otopná voda pro vytápění, otopná voda pro ohřev vody		35 × 1	35 × 1
ODU: Výstup otopné vody, vstup vratné vody	R	1¼"	1¼"
Přípojka kondenzátu	mm	33	33
<b>Elektroinstalace jednotky ODU</b>			
Elektrické připojení		1~ NPE, 230 Vstř., 50 Hz / 32 A(B)	
Max. příkon <sup>1)</sup>	A	25	27
Max. příkon v pohotovostním režimu	W	8,9	10,0
Max. příkon proudu v mezích použití	kW	5,45 <sup>2)</sup>	6,15 <sup>2)</sup>
Max. příkon jednotky ODU při A2/W35 <sup>1)</sup>	kW	3,68	3,98
Maximální počet startů kompresoru za hodinu	1/h	6	6
Otáčky kompresoru	ot/min	24 – 78	24 – 92
Stupeň krytí		IP24	IP24
<b>Elektroinstalace jednotky IDU</b>			
Řízení			
Elektrické připojení		1~ NPE, 230 Vstř., 50 Hz, 16 A(B)	
Max. příkon	A	4,0	4,0
Elektrický topný článek			
Elektrické připojení		1~ NPE, 230 Vstř., 50 Hz / 32 A(B)	
Max. příkon elektrického topného článku	kW	6	6
Max. příkon čerpadla topného okruhu	W	3 – 140	3 – 140
Max. příkon v pohotovostním režimu	W	2	2
Max. odběr proudu elektrického topného článku <sup>1)</sup>	A	8,7 (400 Vstř.)	8,7 (400 Vstř.)
Stupeň krytí		IP20	IP20

<sup>1)</sup> Informace relevantní pro dodavatele energií

<sup>2)</sup> Jednofázová přípojka FHA-11/14-230V a FHA-14/17-230V není v Německu povolena.

## 12.3 FHA-11/14-14/17-400 V

Technické údaje		FHA-11/14-400 V	FHA-14/17-400 V
Sezónní hodnoty účinnosti za průměrných klimatických podmínek			
Třída energetické účinnosti vytápění 35 °C	-	A++	A+++
SCOP 35 °C	-	4,19	4,40
$\eta_s$ 35 °C	%	165	173
Třída energetické účinnosti vytápění 55 °C	-	A+	A+++
SCOP 55 °C	-	3,09	3,30
$\eta_s$ 55 °C	%	121	129
Třída energetické účinnosti chlazení 7 °C	-	A+++	A+++
SEER 7 °C	-	4,45	4,50
$\eta_s$ 7 °C	%	175	177
Třída energetické účinnosti chlazení 18 °C	-	A+++	A+++
SEER 18 °C	-	5,56	5,67
$\eta_s$ 18 °C	%	220	224
Šířka × výška × hloubka jednotky ODU	mm	1385 × 865 × 526	1385 × 865 × 526
Šířka × výška × hloubka jednotky IDU	mm	440 × 790 × 340	440 × 790 × 340
Hmotnost ODU	kg	137	137
Hmotnost jednotky IDU s EHZ	kg	26	26
Hmotnost jednotky IDU bez EHZ	kg	23	23
Přípustná teplota okolního prostředí IDU	°C	5 – 35	5 – 35
Maximální vlhkost vzduchu IDU	% r.H.	< 90, nekondenzující	
<b>Chladicí okruh</b>			
Typ chladiva / GWP	- / -	R32 / 675	R32 / 675
Füllmenge / CO <sub>2</sub> eq	kg / t	1,75 / 1,18	1,75 / 1,18
Kompresor – typ/počet		S excentrickým válcem / 1	S excentrickým válcem / 1
Chladicí olej		FW68S	FW68S
<b>Vytápěcí výkon / COP</b>			
A2/W35 jmenovitý výkon dle EN14511	kW / –	8,08 / 3,43	6,76 / 3,45
A7/W35 jmenovitý výkon dle EN14511	kW / –	6,82 / 5,01	6,84 / 5,10
A-7/W35 jmenovitý výkon dle EN14511	kW / –	10,10 / 2,60	11,77 / 2,57
Výkonový rozsah u A2/W35	kW	6,7 – 13,5	5,5 – 15,2
Výkonový rozsah u A7/W35	kW	6,8 – 14,8	6,8 – 17,0
Výkonový rozsah u A-7/W35	kW	4,8 – 11,7	4,6 – 13,8

Technické údaje		FHA-11/14-400 V	FHA-14/17-400 V
<b>Chladicí výkon / EER</b>			
A35/W18 jmenovitý výkon dle EN14511	kW / –	10,2 / 4,2	10,6 / 4,3
A35/W7 jmenovitý výkon dle EN14511	kW / –	7,3 / 3,1	8,0 / 2,8
Výkonový rozsah u A35/W18	kW	6,2 – 14,6	5,9 – 14,5
Výkonový rozsah u A35/W7	kW	3,1 – 11,4	3,1 – 12,8
<b>Hluk jednotky ODU (s přihlédnutím k normě EN 12102/EN ISO 9614-2)</b>			
Akustický výkon podle energetické účinnosti	dB(A)	61,4	61,5
Max. hladina akustického tlaku v denním režimu	dB(A)	62,5	66,6
Max. hladina akustického tlaku v klidovém režimu	dB(A)	57,8	58,3
Hladina akustického tlaku v redukovaném klidovém režimu (ve vzdálenosti 3 m, volně stojící)	dB(A)	40,3	40,8
<b>Limity pro používání</b> (viz <a href="#">☞ Oblast použití pro režim vytápění, ohřevu vody a chlazení [► 180]</a> )			
Rozsah provozních teplot otopné vody v režimu vytápění bez elektrického topného článku	°C	+25 až +65	+25 až +65
Rozsah provozních teplot otopné vody v režimu vytápění s elektrickým topným článkem	°C	+25 až +75	+25 až +75
Režim chlazení	°C	+7 až +25	+7 až +25
Rozsah provozních teplot vzduchu v režimu chlazení	°C	+10 až +43	+10 až +43
Rozsah provozních teplot vzduchu v režimu ohřevu vody a vytápění	°C	–25 až +43	–25 až +43
<b>Topná voda</b>			
Jmenovitý objemový průtok při spádu 5 K	l/min	40	49
Zbytková dopravní výška při jmenovitém proudění	mbar	750	570
Minimální objemový průtok pro odtávání	l/min	15	15
Maximální provozní tlak	bar	3	3
<b>Zdroj tepla</b>			
Maximální objemový průtok vzduchu	m <sup>3</sup> / h	4 060	4 650
<b>Přípojky</b>			

Technické údaje		FHA-11/14-400 V	FHA-14/17-400 V
IDU:		35 × 1	35 × 1
Otopná voda z jednotky ODU, otopná voda pro vytápění, otopná voda pro ohřev vody			
ODU:	R	1¼"	1¼"
Výstup otopné vody, vstup vratné vody			
Přípojka kondenzátu	mm	33	33
<b>Elektroinstalace jednotky ODU</b>			
Elektrické připojení		3~ NPE / 400 Vstř. / 50 Hz / 16 A(B)	
Max. příkon <sup>1)</sup>	A	10	12
Max. příkon v pohotovostním režimu	W	16,8	17,1
Max. příkon proudu kompresoru v mezích použití	kW	5,45	6,15
Max. příkon jednotky ODU při A2/W35 <sup>1)</sup>	kW	3,64	4,35
Maximální počet startů kompresoru za hodinu	1/h	6	6
Otáčky kompresoru	ot/min	24 – 78	24 – 92
Stupeň krytí		IP24	IP24
<b>Elektroinstalace jednotky IDU</b>			
Řízení			
Elektrické připojení		1~ NPE, 230 Vstř., 50 Hz, 16 A(B)	
Max. příkon	A	4,0	4,0
Elektrický topný článek			
Elektrické připojení		3~ NPE / 400 Vstř. / 50 Hz / 16 A(B)	
Max. příkon elektrického topného článku	kW	6	6
Max. příkon čerpadla topného okruhu	W	3 – 140	3 – 140
Max. příkon v pohotovostním režimu	W	2	2
Max. odběr proudu elektrického topného článku <sup>1)</sup>	A	8,7 (400 Vstř.)	8,7 (400 Vstř.)
Stupeň krytí		IP20	IP20

<sup>1)</sup> Informace relevantní pro dodavatele energií

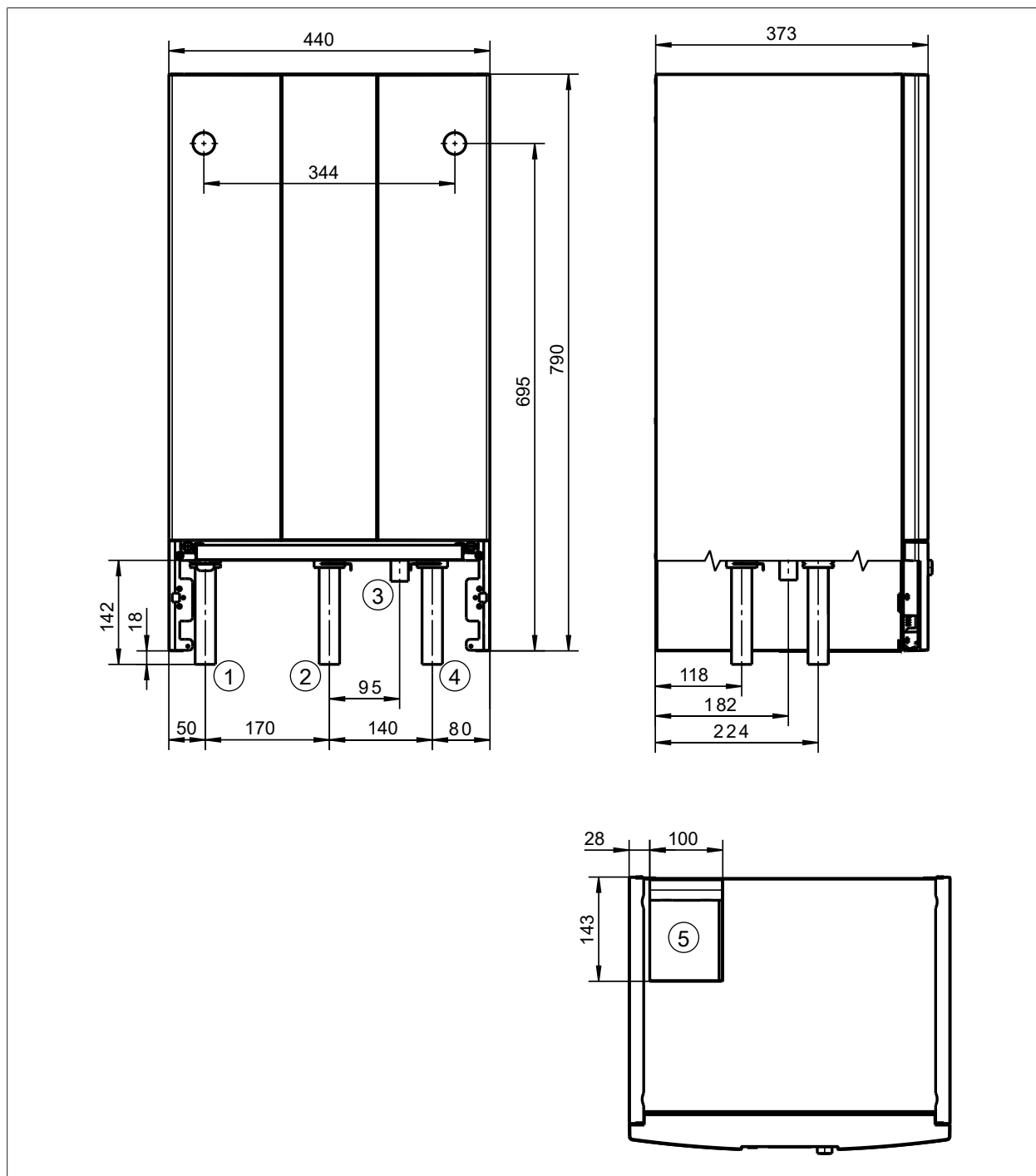
## 12.4 Minimální požadavky na software

Software	Verze
BM-2	FW 3.10
AM	FW 1.90
HCM-5	FW 1.00



## 12.5 Rozměry

### 12.5.1 Rozměry jednotky IDU



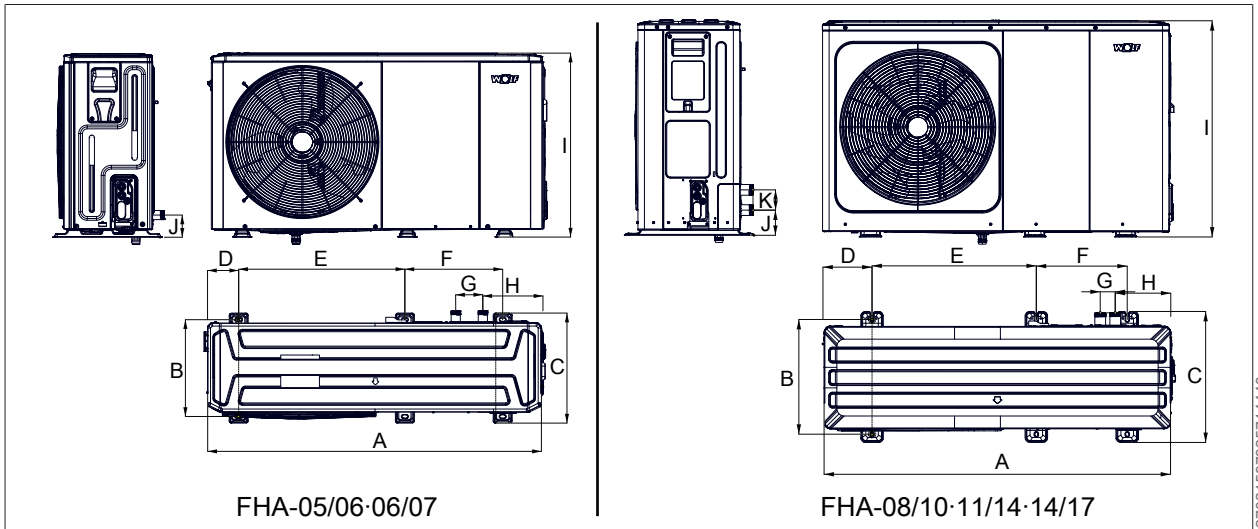
- 1 Potrubí otopné vody z jednotky ODU  
 3 Hadice pojistného ventilu DN 25  
 5 Elektrické připojení

- 2 Potrubí otopné vody pro vytápění  
 4 Potrubí otopné vody k zásobníku TUV

Typ	Otopná voda ODU	Otopná voda vytápění	Otopná voda zásobník teplé vody
FHA-05/06-06/07-08/10	Ø 28 × 1 mm	Ø 28 × 1 mm	Ø 28 × 1 mm
FHA-11/14-14/17	Ø 35 × 1 mm	Ø 35 × 1 mm	Ø 35 × 1 mm

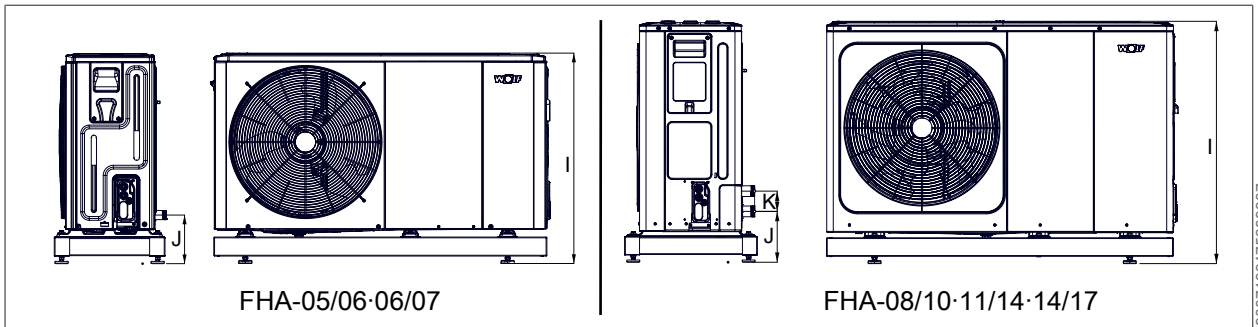
1598172ZT

12.5.2 Rozměry jednotky ODU



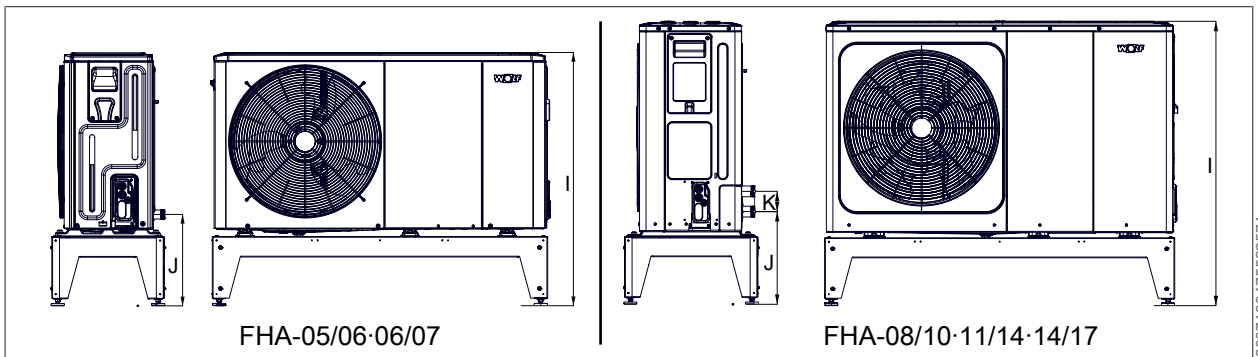
Typ	A	B	C	D	E	F	G	H	I	J	K
FHA-05/06-06/07	1 295	375	429	115	638	379	105	225	718	161	-
FHA-08/10-11/14-14/17	1385	458	526	192	656	363	60	221	865	182	81

12.5.3 Rozměry jednotky ODU se základní konzolou



Typ	I	J	K	Typ	I	J	K
FHA-05/06-06/07	823	266	-	FHA-08/10-11/14-14/17	970	287	81

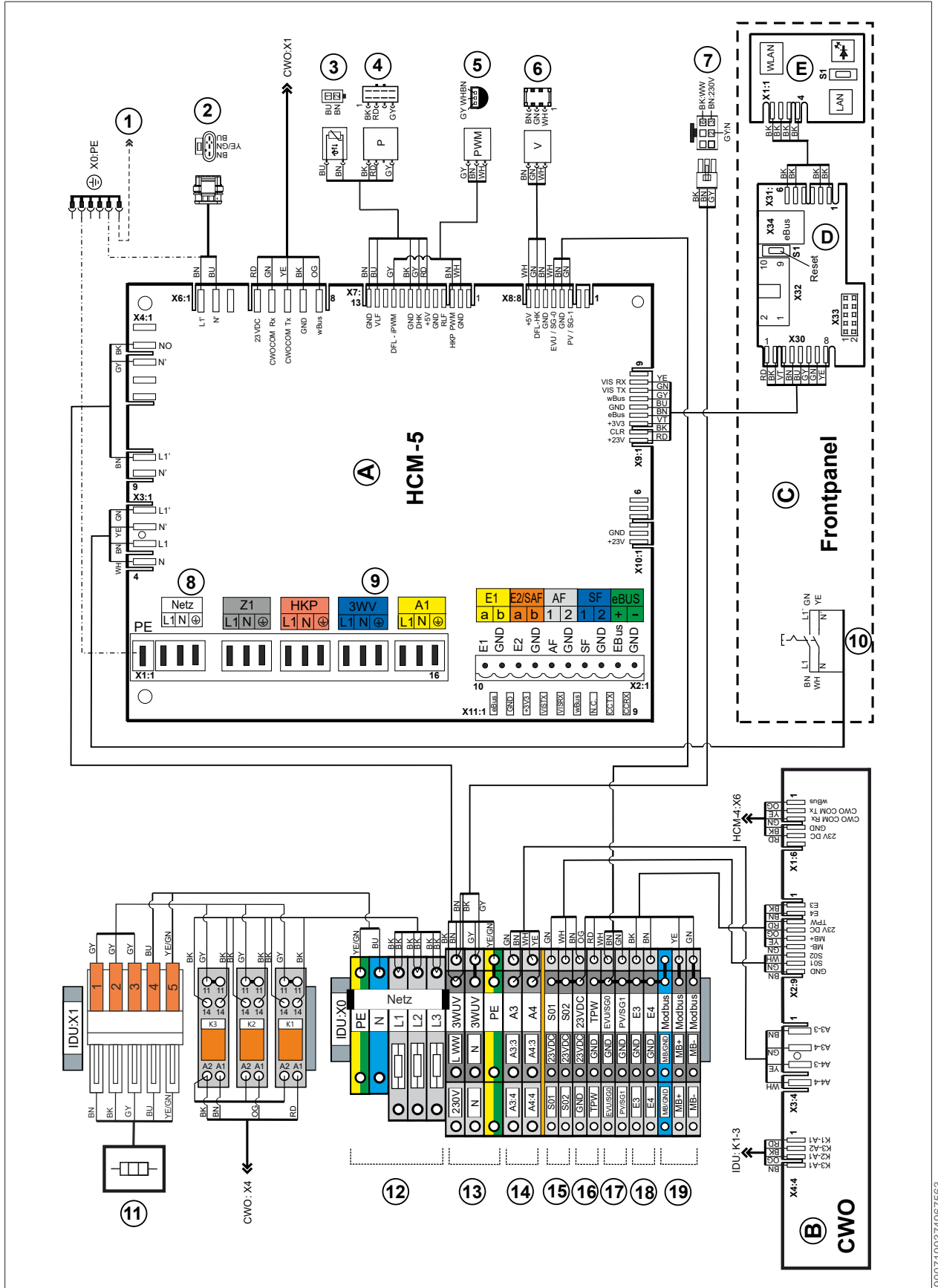
12.5.4 Rozměry jednotky ODU s podlahovou konzolou



Typ	I	J	K	Typ	I	J	K
FHA-05/06-06/07	993	436	-	FHA-08/10-11/14-14/17	1 140	457	81

# 13 Příloha

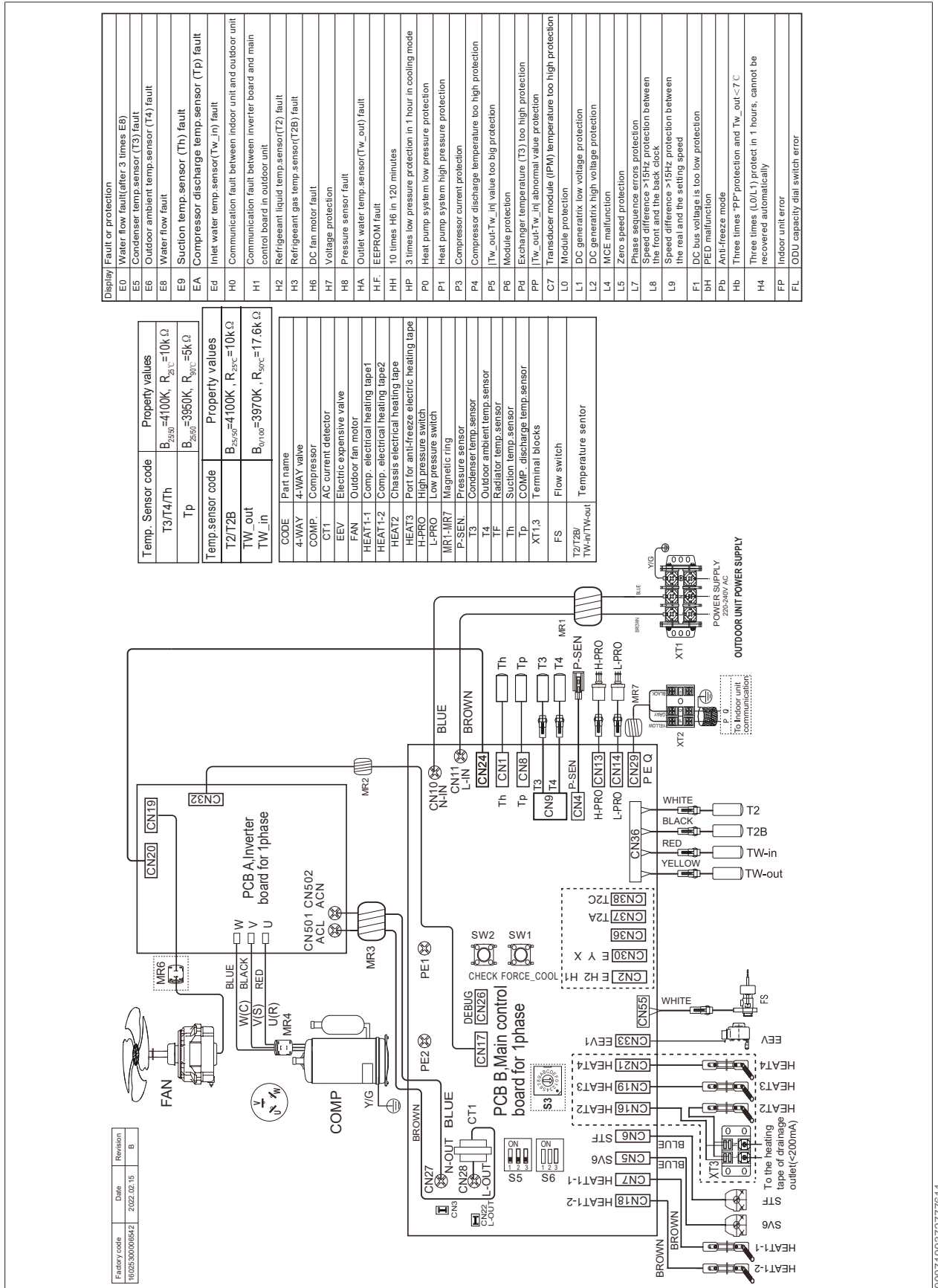
## 13.1 Schéma zapojení jednotky IDU



9007199374967563

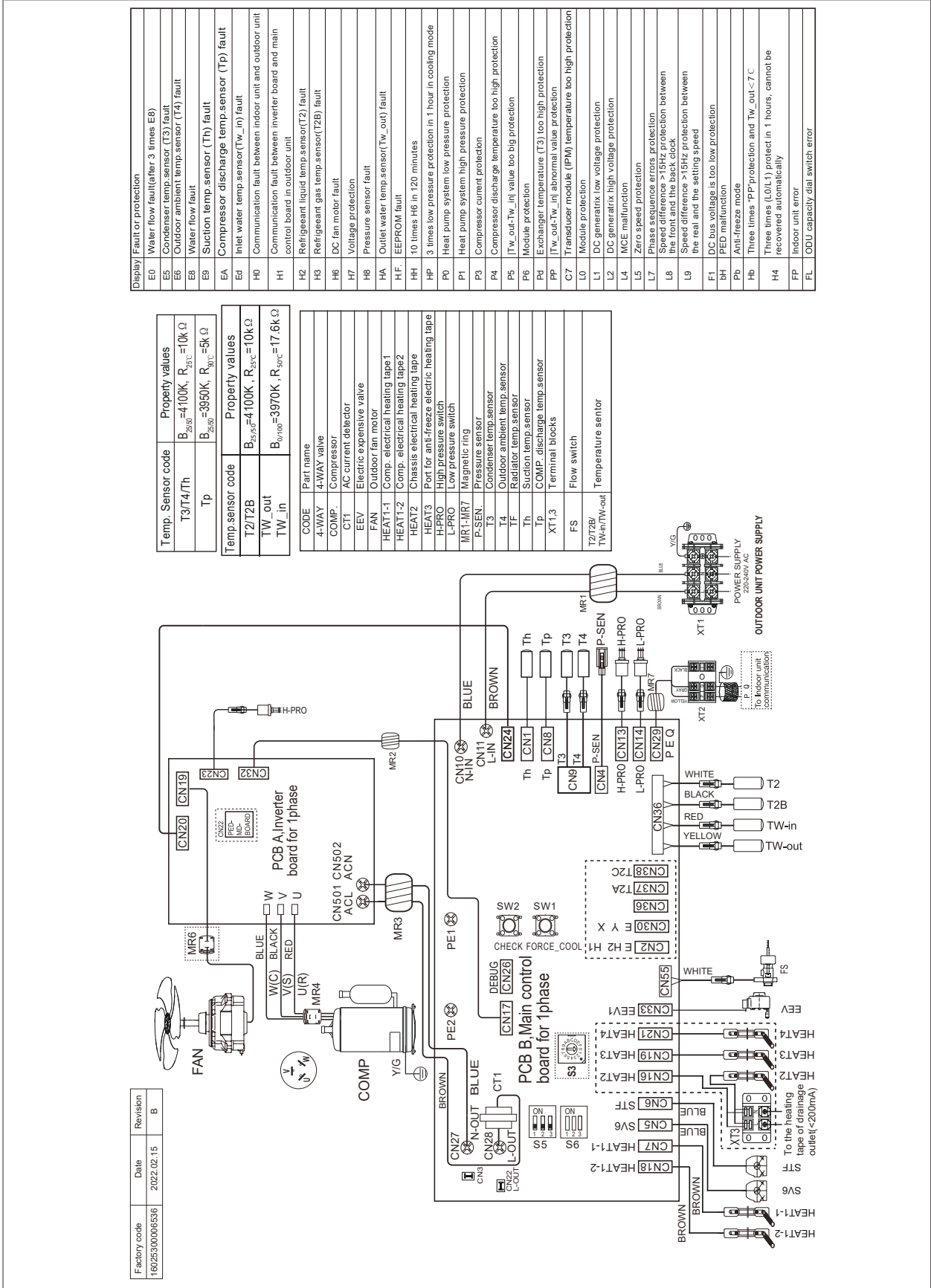
Číslice	Označení
<b>A</b>	Řídicí deska HCM-5
<b>B</b>	Komunikační deska CWO-Board
<b>C</b>	Čelní panel
<b>D</b>	Kontaktplatine AM/BM-2
<b>E</b>	Modul rozhraní WOLF Link home LAN/WLAN (volitelný)
<b>1</b>	Uzemnění zařízení
<b>2</b>	Napájení podávacího čerpadla / čerpadla otopného okruhu (ZHP)
<b>3</b>	Teplota výstupu otopné vody T_kotle
<b>4</b>	Tlak v otopném okruhu
<b>5</b>	Řízení PWM podávacího čerpadla / čerpadla otopného okruhu (ZHP)
<b>6</b>	Průtok otopným okruhem
<b>7</b>	Výstup 3cestného přepínacího ventilu vytápění / ohřev vody (3WUV HZ/WW interní)
<b>8</b>	Napájení řízení jednotky IDU 230 Vstř. / 50 Hz
<b>9</b>	Výstup 3cestného přepínacího ventilu vytápění/chlazení (3WUV HZ/K) 230 Vstř. / 50 Hz
<b>10</b>	Síťový vypínač (IDU)
<b>11</b>	Elektrické vytápění
<b>12</b>	Napájení elektrického vytápění 400 Vstř. / 50 Hz
<b>13</b>	Výstup 3cestného přepínacího ventilu vytápění / ohřev vody (3WUV HZ/WW externí) 230 Vstř. / 50 Hz
<b>14</b>	Parametrovatelné výstupy A3 + A4
<b>15</b>	Rozhraní S0 (S01, S02)
<b>16</b>	Snímač rosného bodu TPW
<b>17</b>	SmartGrid, blokování EVU, zvýšení teploty pomocí PV
<b>18</b>	Parametrovatelné vstupy E3 + E4
<b>19</b>	Rozhraní Modbus (MB k jednotce ODU)

# 13.2 Schéma zapojení jednotky ODU FHA-05/06-06/07-08/10-230 V



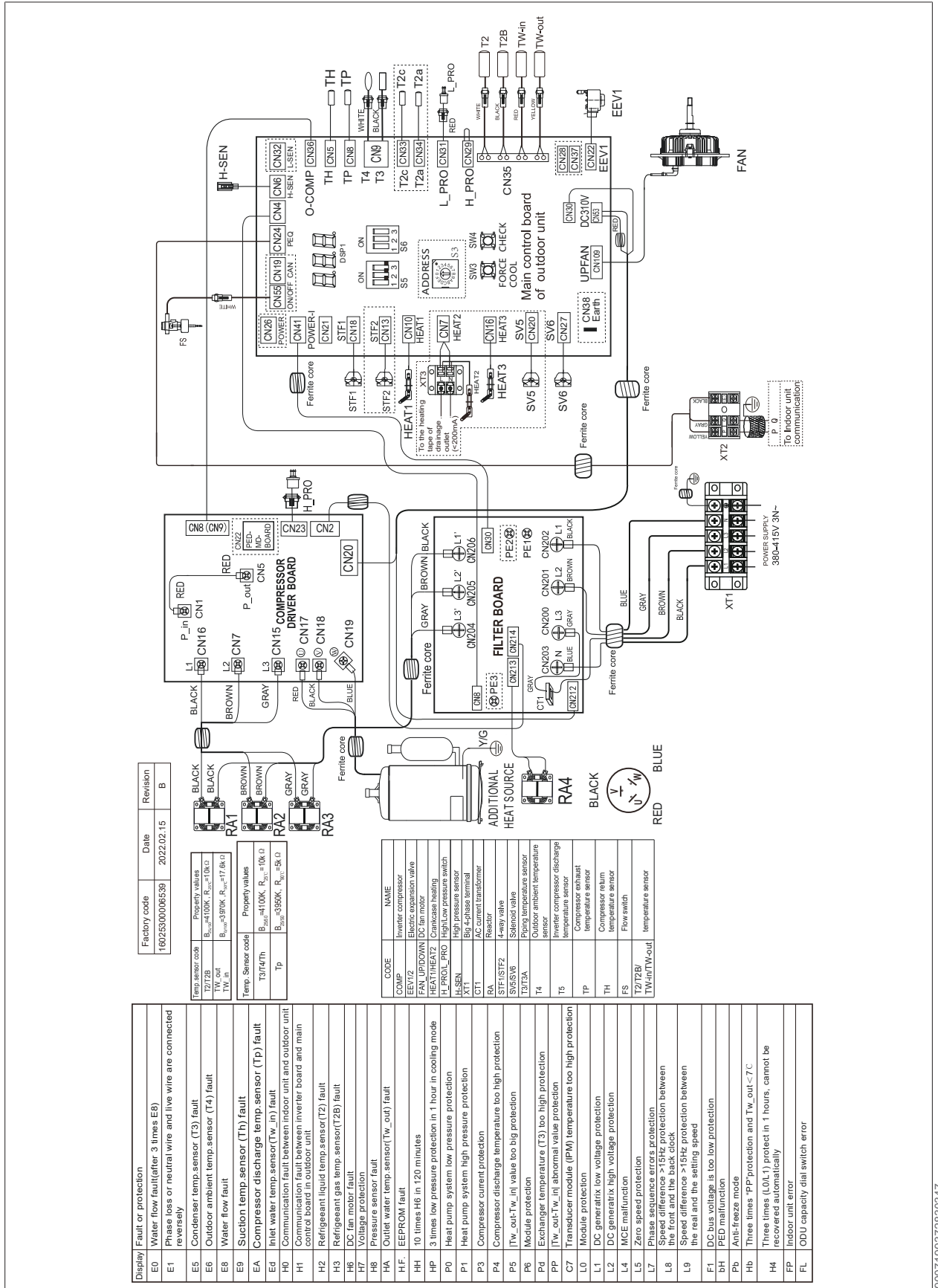
900719837277611

### 13.3 Schéma zapojení jednotky ODU FHA-11/14-14/17-230 V



9007199372823563

# 13.4 Schéma zapojení jednotky ODU FHA-11/14-14/17-400 V



Factory code	Property values	Date	Revision
16025300006539		2022.02.15	B

Temp. sensor code	Property values
T2/T2B	$B_{20} = 4100K, R_{25} = 10k \Omega$
TW_out	$B_{20} = 3900K, R_{25} = 17.6k \Omega$
T1	$B_{20} = 4100K, R_{25} = 10k \Omega$
T2	$B_{20} = 3950K, R_{25} = 9k \Omega$
Tp	

CODE	NAME
COMP	Inverter compressor
EN1 (UP/DOWN)	Electric expansion valve
EN2 (HEAT/COOL)	DC fan reversing
HEAT1/HEAT2	High pressure sensor
H_PROIL_PRO	High/low pressure switch
L-SEN	High pressure sensor
XT1	Big 4-chase terminal
CT1	AC current transformer
RA	Relay
STF1/STF2	4-way valve
T3/T3A	Plunging temperature sensor
T4	Outdoor ambient temperature sensor
T5	Inverter compressor discharge temperature sensor
TP	Compressor exhaust temperature sensor
TH	Compressor return temperature sensor
FS	Flow switch
T2/T2B/TW-in/TW-out	temperature sensor

Display	Fault or protection
E0	Water flow fault(after 3 times E8)
E1	Phase loss or neutral wire and live wire are connected reversely
E5	Condenser temp.sensor (T3) fault
E6	Outdoor ambient temp.sensor (T4) fault
E8	Water flow fault
E9	Suction temp sensor (Tb) fault
EA	Compressor discharge temp.sensor (Tp) fault
Ea	Inlet water temp.sensor(Tw_in) fault
H0	Communication fault between indoor unit and outdoor unit control board in outdoor unit
H1	Communication fault between inverter board and main control board in outdoor unit
H2	Refrigerant liquid temp.sensor(T2) fault
H3	Refrigerant gas temp.sensor(T2B) fault
H6	DC fan motor fault
H7	Voltage protection
H8	Pressure sensor fault
HA	Outlet water temp.sensor(Tw_out) fault
H.F.	EEPROM fault
HI	10 times H6 in 120 minutes
HP	3 times low pressure protection in 1 hour in cooling mode
P0	Heat pump system low pressure protection
P1	Heat pump system high pressure protection
P3	Compressor current protection
P4	Compressor discharge temperature too high protection
P5	[Tw_out-Tw_in] value too big protection
P6	Module protection
Pd	Exchanger temperature (T3) too high protection
PP	[Tw_out-Tw_in] abnormal value protection
C7	Transducer module (IPM) temperature too high protection
L0	Module protection
L1	DC generator low voltage protection
L2	DC generator high voltage protection
L4	MCE malfunction
L5	Zero speed protection
L7	Phase sequence errors protection
L8	Speed difference > 15Hz protection between the front and the back clock
L9	Speed difference > 15Hz protection between the rear and the setting speed
F1	DC bus voltage is too low protection
bH	PEd malfunction
Pb	Anti-freeze mode
Hb	Three times "PP" protection and Tw_out < 7°C
H4	Three times (L0L1) protect in 1 hours, cannot be recovered automatically
FP	Indoor unit error
FL	ODU capacity dial switch error

9007195372830347

## 13.5 Konfigurace zařízení

► Vyberte možnost **Servisní parametr WP001**.

Konfigurace zařízení	Základní funkce s příklady konfigurace
01	Vytápění otopného okruhu před sériový zásobník, aktivní chlazení otopného okruhu s přídavným 3cestným přepínacím ventilem, příprava teplé vody
02	Vytápění směšovacích okruhů (1–7) prostřednictvím směšovacích modulů přes sériový zásobník, aktivní chlazení směšovacích okruhů s přídavným 3cestným přepínacím ventilem, příprava teplé vody
11	Vytápění otopného okruhu přes oddělovací/akumulační zásobník / hydraulický vyrovnávač, aktivní chlazení otopného okruhu s přídavným 3cestným přepínacím ventilem, uzavíracím ventilem a přepouštěcím ventilem, příprava teplé vody
12	Vytápění směšovacích okruhů (1–7) prostřednictvím směšovacích modulů MM přes oddělovací/akumulační zásobník / hydraulický vyrovnávač se snímačem sběrače, aktivní chlazení směšovacích okruhů s přídavným 3cestným přepínacím ventilem, uzavíracím ventilem a přepouštěcím ventilem, příprava teplé vody
51	Externí požadavek prostřednictvím 0–10V signálu (např. systém řízení budovy) Pro bezstupňový režim vytápění nebo chlazení kompresoru a režim vytápění elektrického vytápění, příprava teplé vody (samočinně prostřednictvím tepelného čerpadla)
52	Externí požadavek přes bezpotenciálový kontakt (např. systém řízení budovy) Pro režim vytápění kompresoru, příprava teplé vody (samočinně prostřednictvím tepelného čerpadla)



### INFO

Po změně konfigurace na zobrazovacím modulu AM restartujte celé zařízení (odpojení od sítě, čekání 10 sekund, připojení k síti)!



### Další dokumenty

Databáze hydrauliky [www.WOLF.eu](http://www.WOLF.eu)

Podklady k plánování hydraulických systémových řešení

V jednotce IDU je začleněn 3cestný přepínací ventil vytápění / ohřev vody a podávací čerpadlo / čerpadlo otopného okruhu.





## UPOZORNĚNÍ

V základních schématech nejsou kompletně zakresleny uzavírací součásti, odvzdušňovače a bezpečnostně technická opatření. Pro každé zařízení se určují individuálně podle aktuálně platných norem a předpisů.

Detaily hydraulické a elektrické instalace najdete v podkladech k plánování hydraulických systémových řešení!

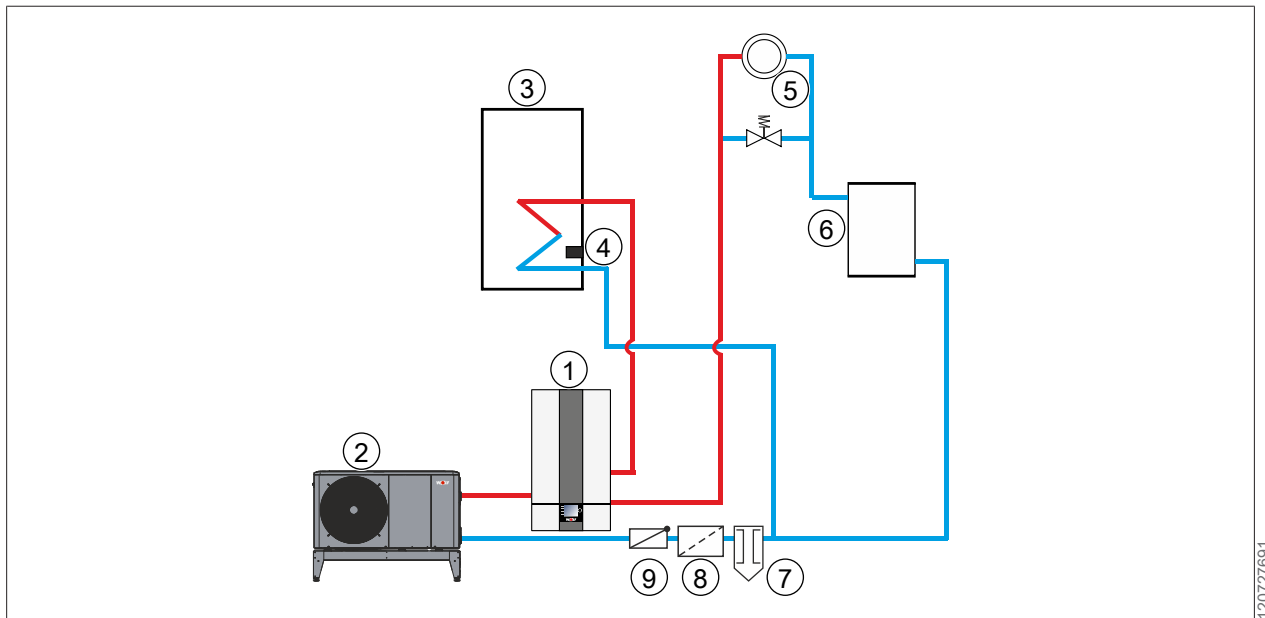
Pro aktivní chlazení je třeba umístit snímač rosného bodu podle požadavků příslušného zařízení!

V jednotce IDU je začleněn 3cestný přepínací ventil vytápění / ohřev vody a podávací čerpadlo / čerpadlo otopného okruhu.

### 13.5.1 Konfigurace zařízení 01

#### Příklad 1:

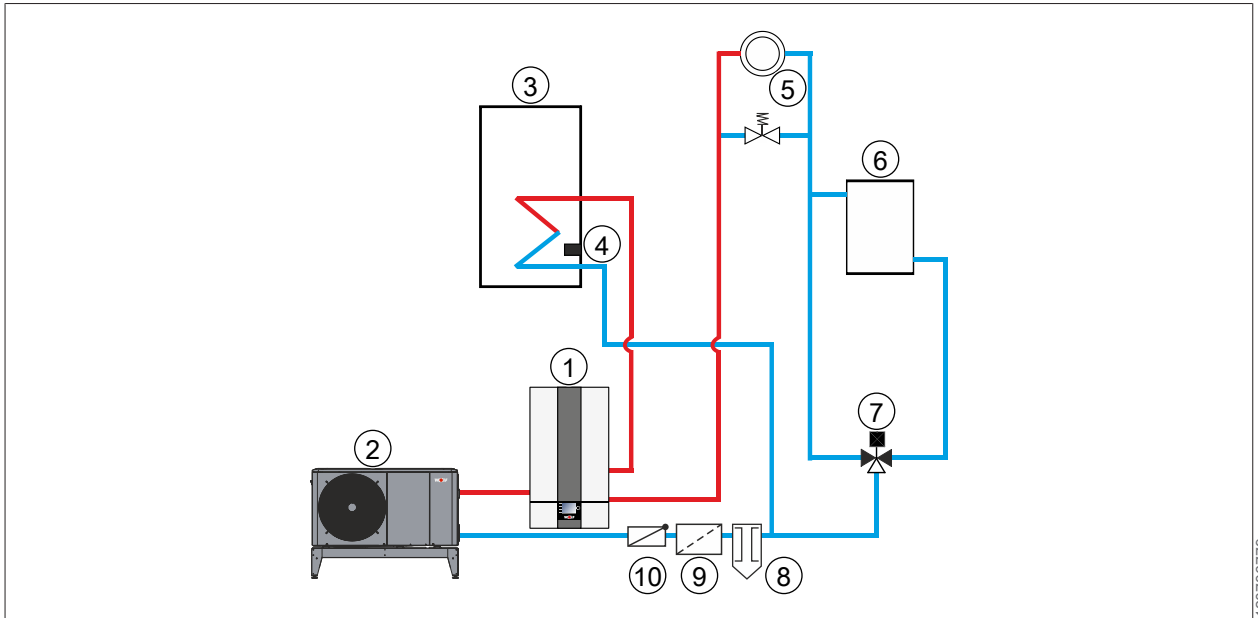
- Tepelné čerpadlo vzduch/voda FHA Monoblock
- Sériový zásobník
- Jeden topný okruh
- Ohřev vody



- |                             |                    |
|-----------------------------|--------------------|
| 1 IDU                       | 2 ODU              |
| 3 Zásobník TUV              | 4 Snímač zásobníku |
| 5 Otopný okruh              | 6 Sériový zásobník |
| 7 Odlučovač kalů s magnetem | 8 Filtr nečistot   |
| 9 Zpětný ventil             |                    |

#### Příklad 2:

- Tepelné čerpadlo vzduch/voda FHA Monoblock
- Sériový zásobník
- Jeden topný okruh
- Ohřev vody
- Aktivní chlazení s minimální teplotou vody 7 °C ve spojení s přídatným 3cestným přepínacím ventilem

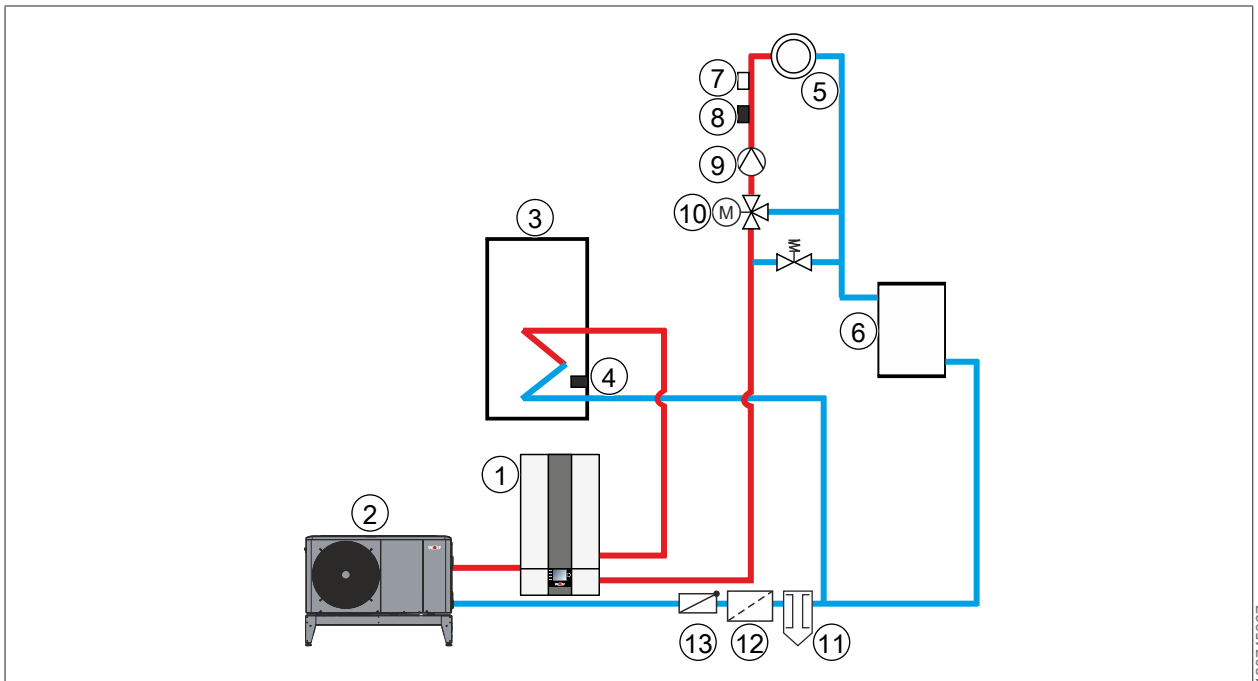


- |  |                             |
|--|-----------------------------|
| 1 IDU  | 2 ODU                       |
| 3 Zásobník TUV                               | 4 Snímač zásobníku          |
| 5 Otopný okruh                               | 6 Sériový zásobník          |
| 7 3cestný přepínací ventil vytápění/chlazení | 8 Odlučovač kalů s magnetem |
| 9 Filtr nečistot                             | 10 Zpětný ventil            |

### 13.5.2 Konfigurace zařízení 02

#### Příklad 1:

- Tepelné čerpadlo vzduch/voda FHA Monoblock
- Sériový zásobník
- Směšovací okruh se směšovacím modulem MM
- Ohřev vody

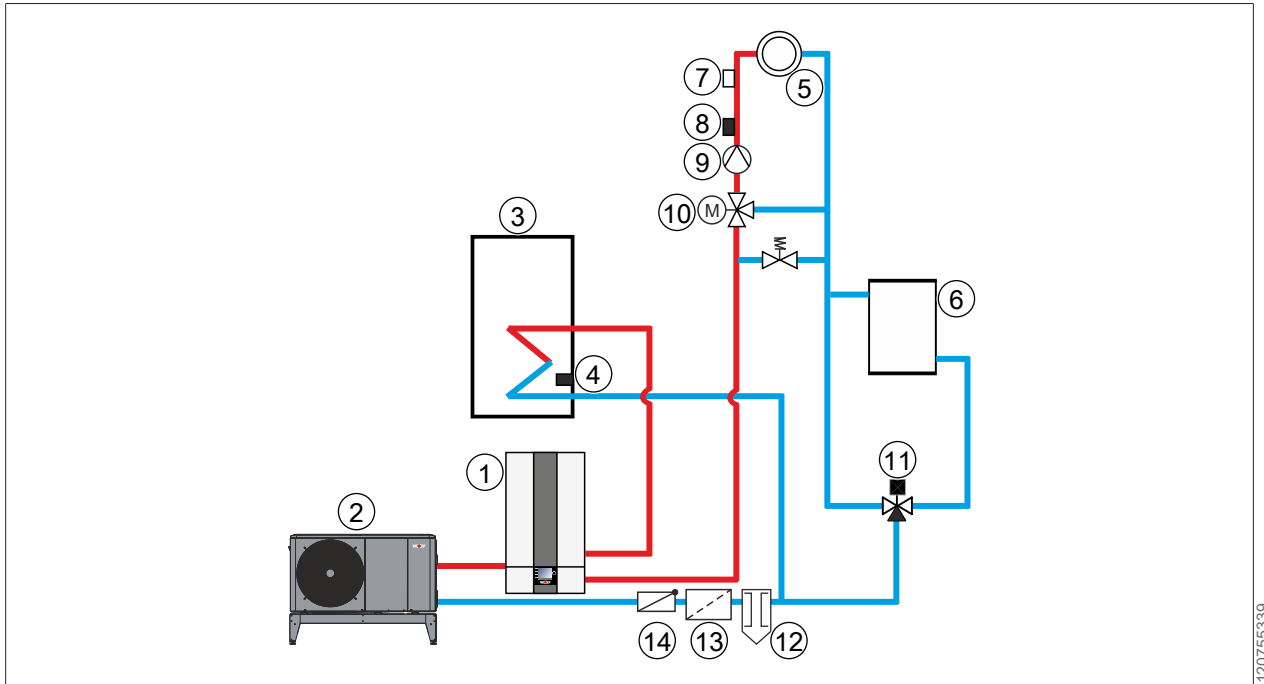


- |                       |   |
|-----------------------|---|
| 1 IDU                 | 2 ODU   |
| 3 Zásobník TUV        | 4 Snímač zásobníku                              |
| 5 Směšovací okruh     | 6 Sériový zásobník                              |
| 7 Omezovací termostat | 8 Snímač teploty otopné vody směšovacího okruhu |

- |                               |                   |
|-------------------------------|-------------------|
| 9 Čerpadlo směšovacího okruhu | 10 Směšovač       |
| 11 Odlučovač kalů s magnetem  | 12 Filtr nečistot |
| 13 Zpětný ventil              |                   |

**Příklad 2:**

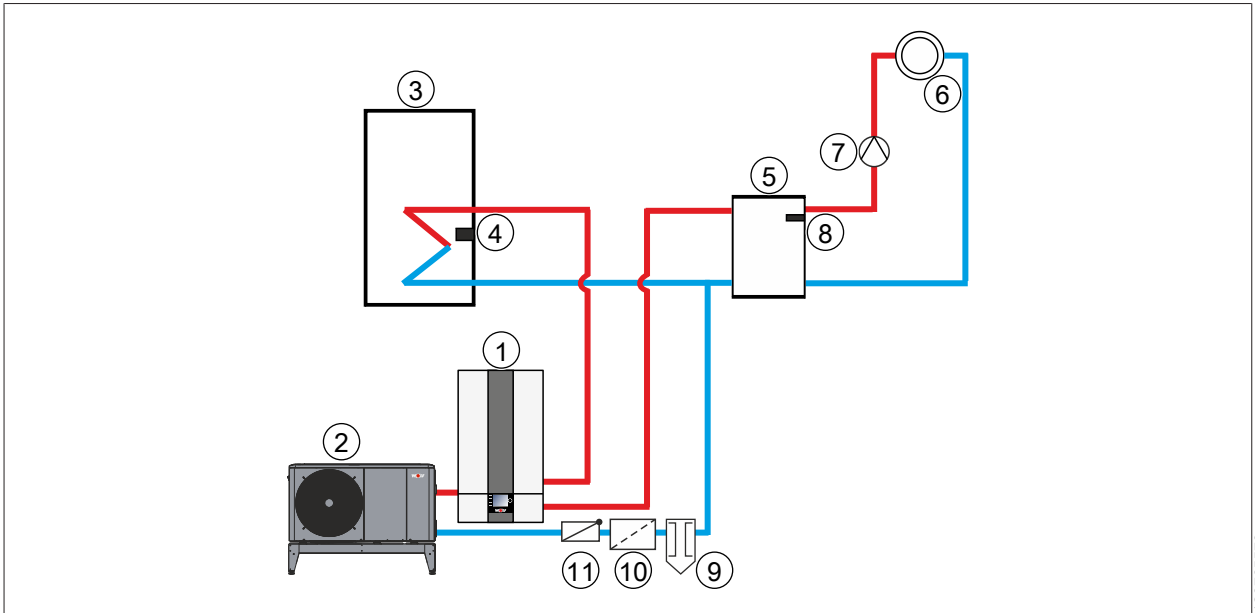
- Tepelné čerpadlo vzduch/voda FHA Monoblock
- Sériový zásobník
- Směšovací okruh se směšovacím modulem MM
- Ohřev vody
- Aktivní chlazení s minimální teplotou vody 7 °C je možné ve spojení s přidavným 3cestným přepínacím ventilem



- |   |   |
|---|---|
| 1 IDU   | 2 ODU   |
| 3 Zásobník TUV                                | 4 Snímač zásobníku                              |
| 5 Směšovací okruh                             | 6 Sériový zásobník                              |
| 7 Omezovací termostat                         | 8 Snímač teploty otopné vody směšovacího okruhu |
| 9 Čerpadlo směšovacího okruhu                 | 10 Směšovač                                     |
| 11 3cestný přepínací ventil vytápění/chlazení | 12 Odlučovač kalů s magnetem                    |
| 13 Filtr nečistot                             | 14 Zpětný ventil                                |

**13.5.3 Konfigurace zařízení 11****Příklad 1:**

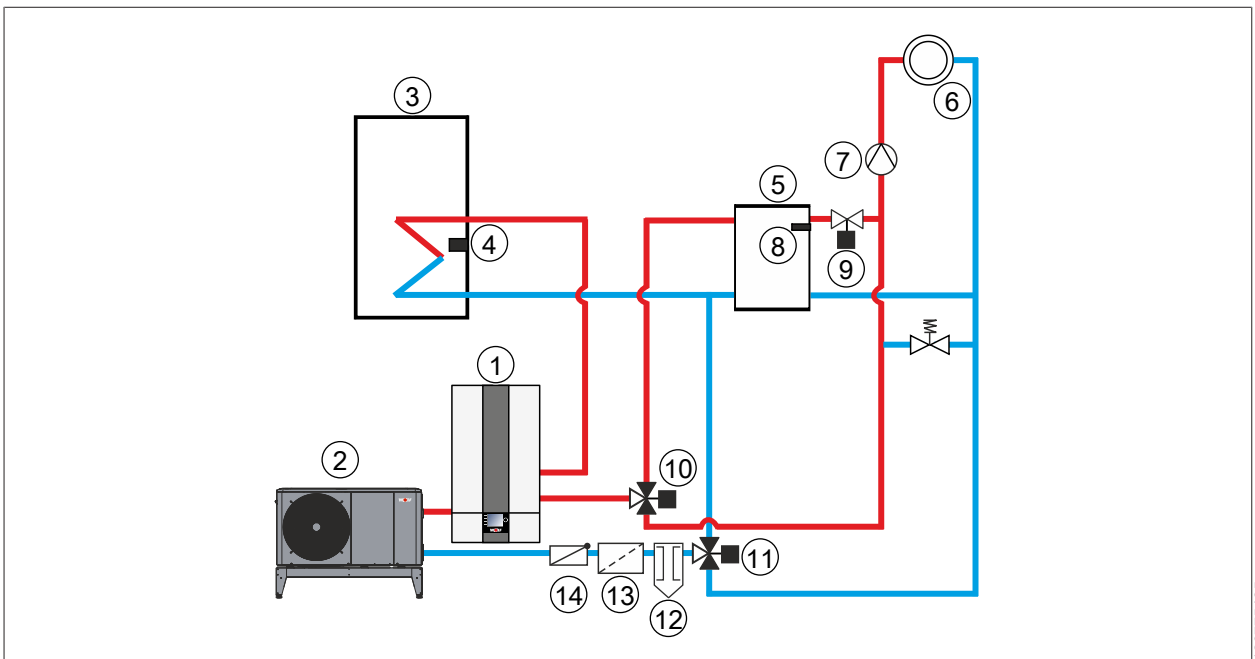
- Tepelné čerpadlo vzduch/voda FHA Monoblock
- Oddělovací zásobník
- Jeden topný okruh
- Ohřev vody



- |                             |  |
|-----------------------------|--|
| 1 IDU                       | 2 ODU  |
| 3 Zásobník TUV              | 4 Snímač zásobníku   |
| 5 Oddělovací zásobník       | 6 Otopný okruh   |
| 7 Čerpadlo otopného okruhu  | 8 Namontujte snímač teploty ve sběrači v oblasti otopné vody oddělovacího zásobníku! |
| 9 Odlučovač kalů s magnetem | 10 Filtr nečistot  |
| 11 Zpětný ventil            |  |

### Příklad 2:

- Tepelné čerpadlo vzduch/voda FHA Monoblock
- Oddělovací zásobník
- Jeden topný okruh
- Ohřev vody
- Aktivní chlazení s minimální teplotou vody 7 °C je možné ve spojení s přídatnými ventily (2× 3cestný přepínací ventil, uzavírací armatura, přepouštěcí ventil)



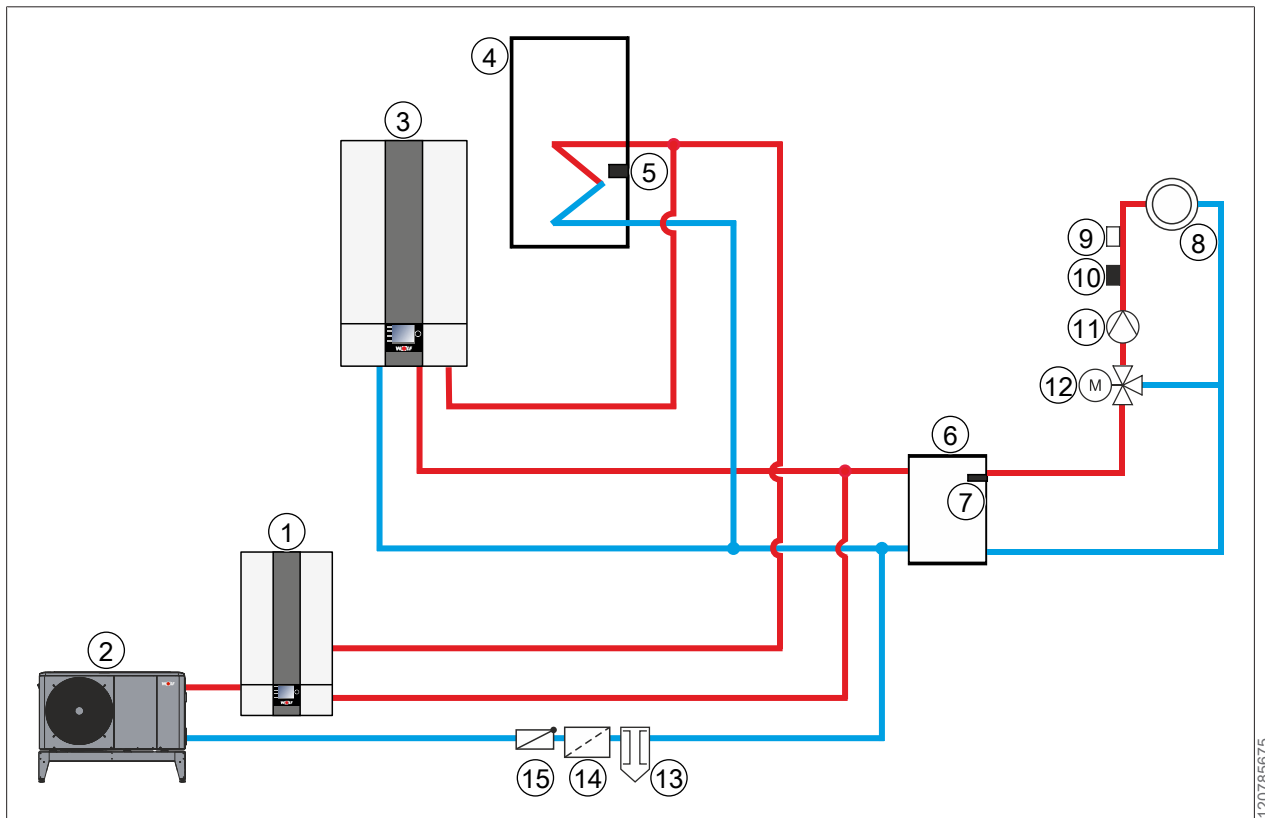
- |                       |                    |
|-----------------------|--------------------|
| 1 IDU                 | 2 ODU              |
| 3 Zásobník TUV        | 4 Snímač zásobníku |
| 5 Oddělovací zásobník | 6 Otopný okruh     |

- |   |  |
|---|--|
| 7 Čerpadlo otopného okruhu                    | 8 Namontujte snímač teploty ve sběrači v oblasti otopné vody oddělovacího zásobníku! |
| 9 2cestný přepínací ventil vytápění/chlazení  | 10 3cestný přepínací ventil vytápění/chlazení  |
| 11 3cestný přepínací ventil vytápění/chlazení | 12 Odlučovač kalů s magnetem   |
| 13 Filtr nečistot                             | 14 Zpětný ventil   |

### 13.5.4 Konfigurace zařízení 12

#### Příklad 1:

- Tepelné čerpadlo vzduch/voda FHA Monoblock
- Oddělovací zásobník
- Plynový kondenzační kotel CGB-2 (řízení přes sběrnici eBus)
- Směšovací okruh se směšovacím modulem MM
- Ohřev vody

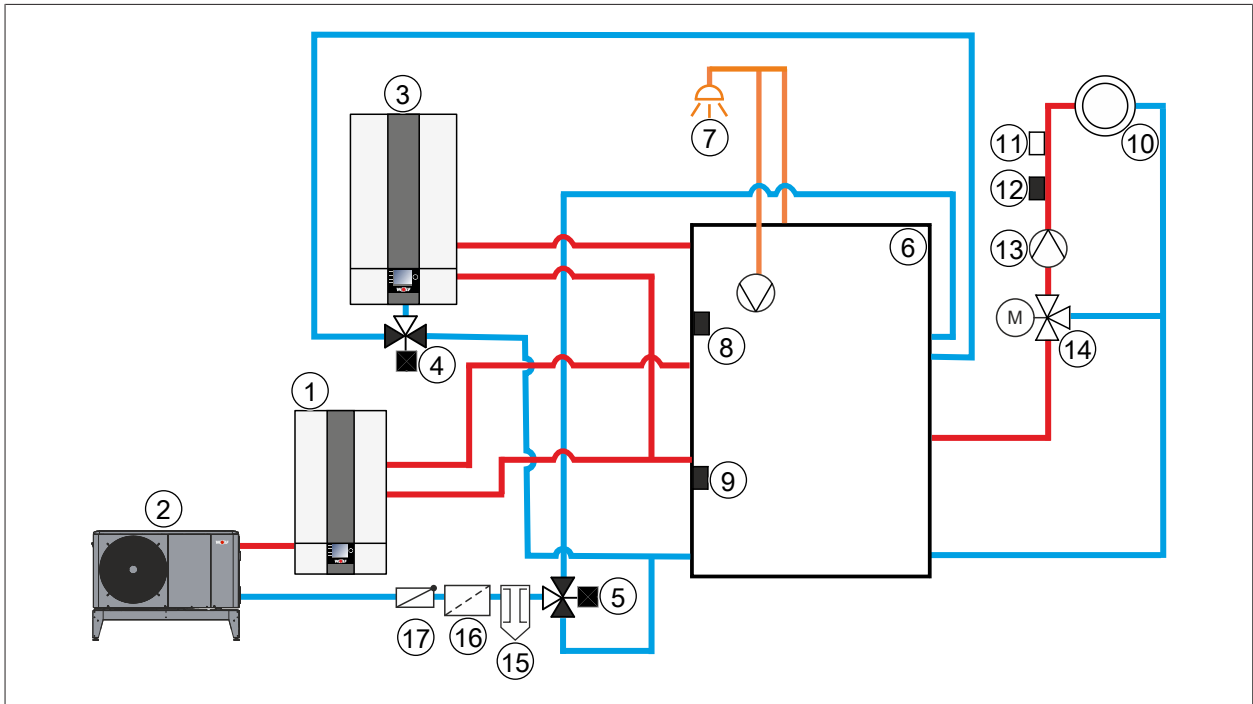


- |  |  |
|--|--|
| 1 IDU  | 2 ODU  |
| 3 Plynový kondenzační kotel CGB-2  | 4 Zásobník TUV                                   |
| 5 Snímač zásobníku   | 6 Oddělovací zásobník                            |
| 7 Namontujte snímač teploty ve sběrači v oblasti otopné vody oddělovacího zásobníku! | 8 Směšovací okruh                                |
| 9 Omezovací termostat  | 10 Snímač teploty otopné vody směšovacího okruhu |
| 11 Čerpadlo směšovacího okruhu   | 12 Směšovač                                      |
| 13 Odlučovač kalů s magnetem   | 14 Filtr nečistot                                |
| 15 Zpětný ventil   |  |

#### Příklad 2:

- Tepelné čerpadlo vzduch/voda FHA Monoblock
- Vrstvený zásobník BSP-W
- Plynový kondenzační kotel CGB-2 (řízení přes sběrnici eBus)
- Směšovací okruh se směšovacím modulem MM

- Ohřev vody
- Bez chlazení



- |  |  |
|--|--|
| 1 IDU  | 2 ODU  |
| 3 Plynový kondenzační kotel CGB-2  | 4 3cestný přepínací armatura vytápění / ohřev vody |
| 5 3cestný přepínací armatura vytápění / ohřev vody                                   | 6 Vrstvený zásobník BSP-W                          |
| 7 Teplá voda   | 8 Snímač zásobníku                                 |
| 9 Namontujte snímač teploty ve sběrači v oblasti otopné vody oddělovacího zásobníku! | 10 Směšovací okruh                                 |
| 11 Omezovací termostat   | 12 Snímač teploty otopné vody směšovacího okruhu   |
| 13 Čerpadlo směšovacího okruhu   | 14 Směšovač  |
| 15 Odlučovač kalů s magnetem   | 16 Filtr nečistot                                  |
| 17 Zpětný ventil   |  |

### 13.5.5 Konfigurace zařízení 51

#### Externí požadavek / řízení prostřednictvím systému řízení budov

s využitím 0–10V signálu na vstupu E2/SAF:

$0\text{ V} \leq U < 1,2\text{ V}$	→ Tepelné čerpadlo vypnuto	
$1,2\text{ V} \leq U \leq 4,0\text{ V}$	→ 0–100% režim chlazení kompresoru	(1...15 % → 15 %) (15...100 % → 15...100 %)
$4,2\text{ V} \leq U \leq 7,0\text{ V}$	→ 0–100% režim vytápění kompresoru	(1...15 % → 15 %) (15...100 % → 15...100 %)
$7,2\text{ V} \leq U \leq 10,0\text{ V}$	→ 100% režim vytápění kompresoru + 0–100 % elektrické vytápění Režim vytápění	(1–35 % → stupeň 1) (L1) (36–80 % → stupeň 2) (L2+L3) (71–100 % → stupeň 3) (L1+L2+L3)

**Upozornění:**

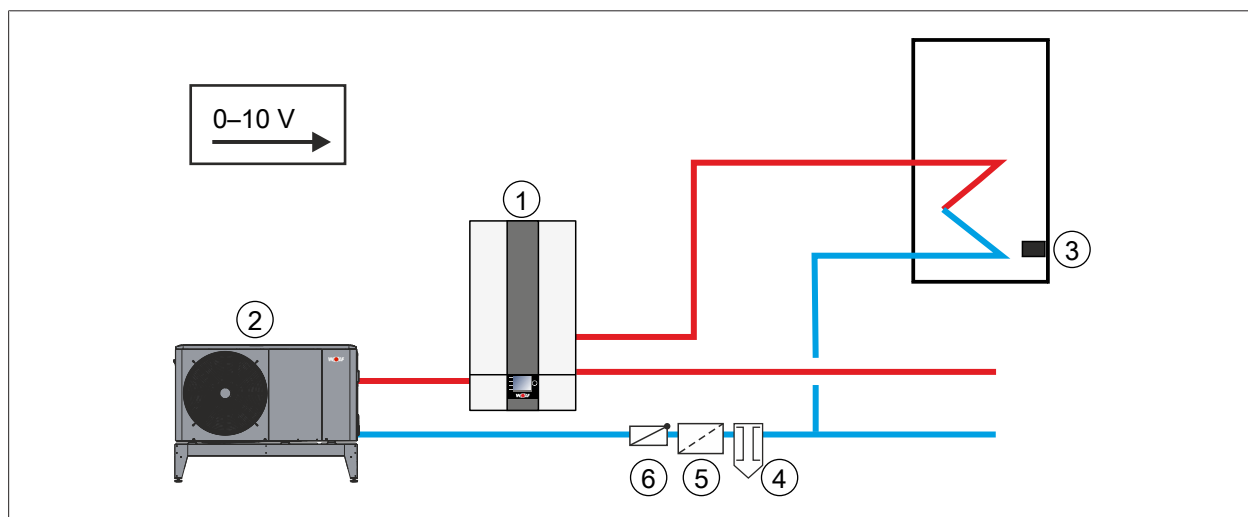
- Limity pro používání: Kompresor  $T_{VL}/T_{RL} = 65\text{ °C}$ , elektrický topný článek  $T_{VL} = 75\text{ °C}$ .
- Povolení elektrického topného článku pro režim vytápění (WP090 = zapnuto).
- Aby se režim odtávání zobrazil v systému řízení budov, nastavte výstup A1 na „Odtávání“ (WP003 = Odtávání). Výstup A1 se poté v průběhu režimu odtávání sepne.
- Maximální počet startů kompresoru za hodinu zajistíte prostřednictvím systému řízení budov.
- Maximální teplotu otopné vody zajistíte prostřednictvím systému řízení budov.
- Ke vstupu TPW připojte snímač rosného bodu nebo přemostění.
- Sledování rosného bodu zajistíte prostřednictvím systému řízení budov.
- Parametry WP053, WP054, WP058 budou neúčinné.

**Provozní režim nabíjení zásobníku při konfiguraci zařízení 51**

- Tepelné čerpadlo dokáže v případě potřeby provést samočinné nabíjení zásobníku. Provozní režim Nabíjení zásobníku má prioritu před provozním režimem GLT.
- Nabíjení zásobníku může být potlačeno odstraněním snímače zásobníku, provedením resetu parametrů a novým nastavením konfigurace zařízení.
- V takovém případě integrovaný 3cestný přepínací ventil HZ/WW odpojte.

**Příklad:**

- Tepelné čerpadlo vzduch/voda FHA Monoblock
- 0–10V řízení (na vstupu E2/SAF)
- Aktivní chlazení je možné



- |                    |                             |
|--------------------|-----------------------------|
| 1 IDU              | 2 ODU                       |
| 3 Snímač zásobníku | 4 Odlučovač kalů s magnetem |
| 5 Filtr nečistot   | 6 Zpětný ventil             |

**13.5.6 Konfigurace zařízení 52****Externí požadavek / řízení prostřednictvím systému řízení budov**

Prostřednictvím bezpotenciálového kontaktu na vstupu E2/SAF:

- |           |   |                   |
|-----------|---|-------------------|
| Rozpojeno | → | Kompresor vypnutý |
| Sepnuto   | → | Kompresor zapnutý |

**Upozornění:**

- Limity pro používání: Kompresor  $T_{VL}/T_{RL} = 65\text{ °C}$ , elektrický topný článek  $T_{VL} = 75\text{ °C}$ .
- Elektrický topný článek se nebude zapínat (kromě ochrany proti mrazu a odtávání).
- Aby se režim odtávání zobrazil v systému řízení budov, nastavte výstup A1 na „Odtávání“ (W003 = Odtávání). Výstup A1 se poté v průběhu režimu odtávání sepne.

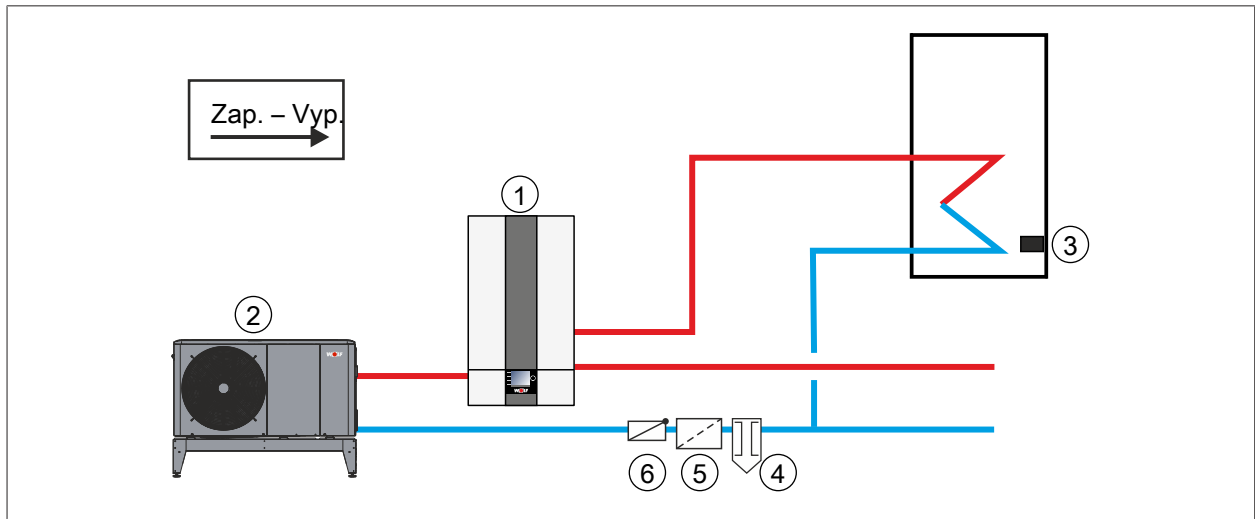
- Maximální počet startů kompresoru za hodinu zajistíte prostřednictvím systému řízení budov.
- Maximální teplotu výstupu otopné vody zajistíte prostřednictvím systému řízení budov.

### Provozní režim nabíjení zásobníku při konfiguraci zařízení 52

- Tepelné čerpadlo dokáže v případě potřeby provést samočinné nabíjení zásobníku. Provozní režim Nabíjení zásobníku má prioritu před provozním režimem systému řízení budov.
- Nabíjení zásobníku může být potlačeno odstraněním snímače zásobníku, provedením resetu parametrů a novým nastavením konfigurace zařízení.
- V takovém případě integrovaný 3cestný přepínací ventil HZ/WW odpojte.

#### Příklad:

- Tepelné čerpadlo vzduch/voda FHA Monoblock
- Řízení zap./vyp. (na vstupu E2/SAF)
- Bez chlazení



- |                    |                             |
|--------------------|-----------------------------|
| 1 IDU              | 2 ODU                       |
| 3 Snímač zásobníku | 4 Odlučovač kalů s magnetem |
| 5 Filtr nečistot   | 6 Zpětný ventil             |

## 13.6 Dimenzování bivalentního bodu

### 13.6.1 Příklad dimenzování

Požadavek na vytápění (tepelné zatížení budovy) pro novostavby podle směrnice DIN 4701 nebo EN 12831 ve výši 9,9 kW. Založeno na potřebě teplé vody pro 4 osoby (0,25 kW/osoba) a normální venkovní teplotě -15 °C. Dodavatel energií udává dobu blokování 2× 2 hodiny.

Doba blokování	Faktor doby blokování Z	
	Stará budova s topnými tělesy	Novostavba s FHB
1× 2 hodiny	1,10	1,05
2× 2 hodiny	1,20	1,10
3× 2 hodiny	1,33	1,15

Při stanovování požadavku na celkový výkon je obecně třeba započítat doby blokování EVU. Ty jsou uvedeny ve smlouvách s dodavatelem energií.

Faktor doby blokování Z tedy podle příkladu dimenzování činí 1,1.

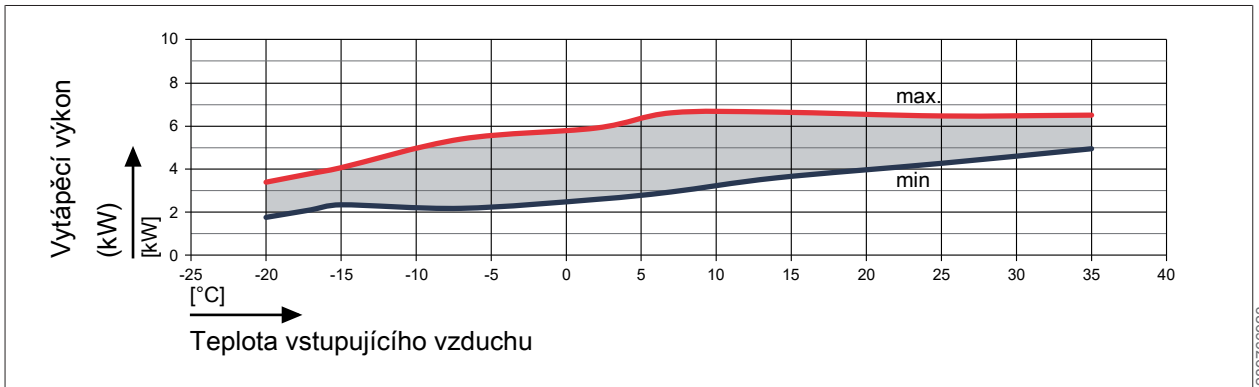
S těmito údaji lze zjistit potřebný výkon tepelného čerpadla:





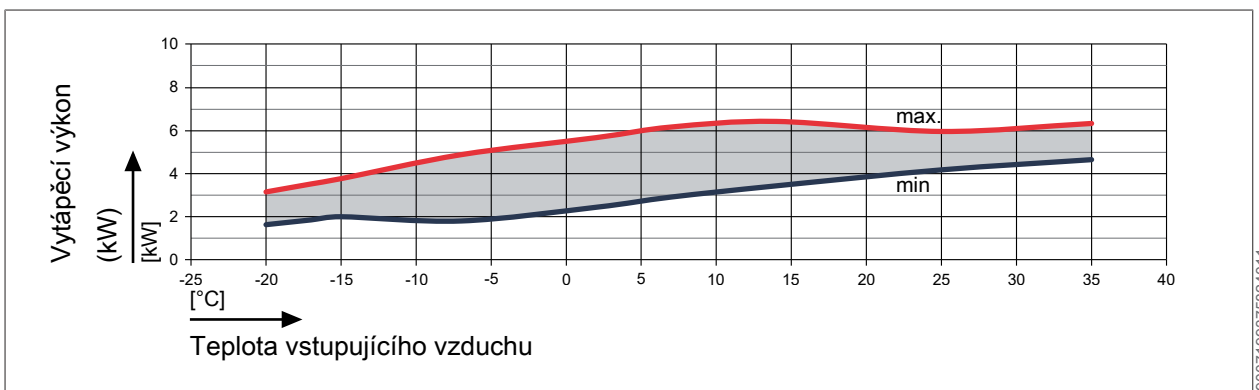
## 13.7 Výkonové schéma

### 13.7.1 Vytápěcí výkon FHA-05/06



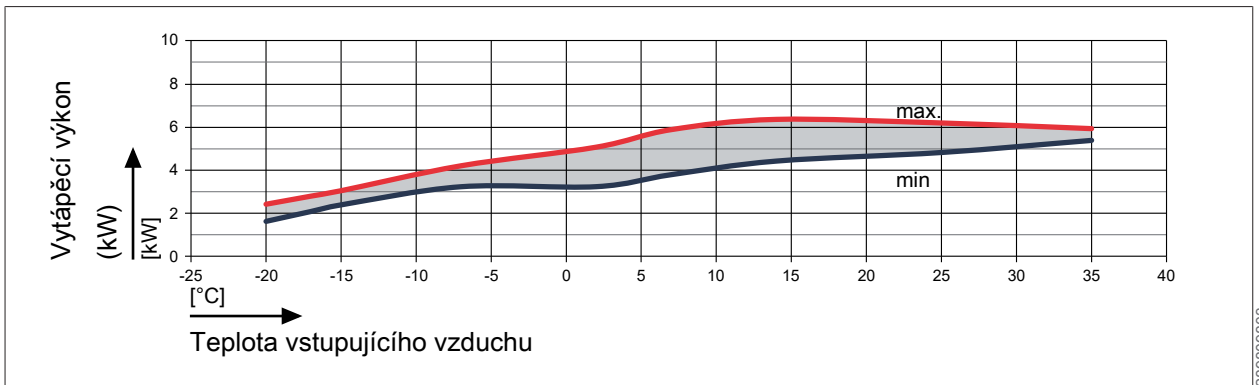
289768923

Obr. 12: Vytápěcí výkon FHA-05/06 při teplotě otopné vody 25 °C



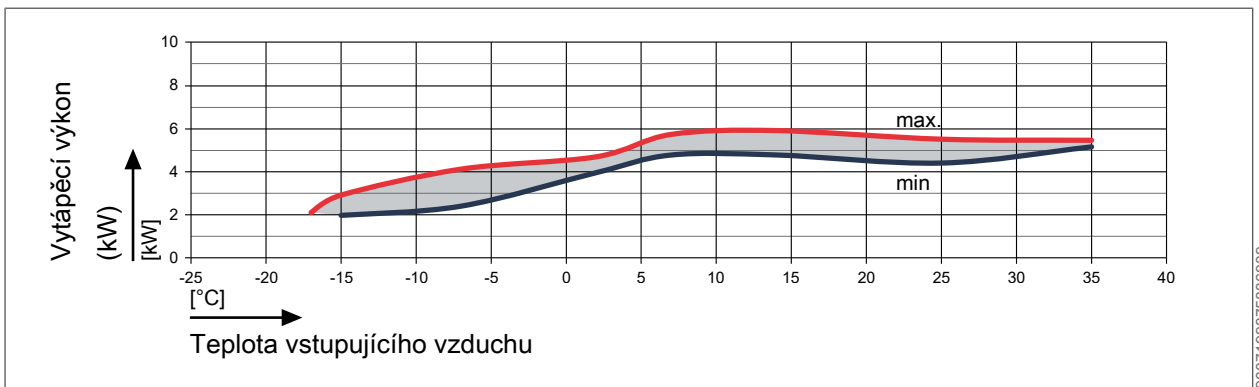
9007199375824011

Obr. 13: Vytápěcí výkon FHA-05/06 při teplotě otopné vody 35 °C



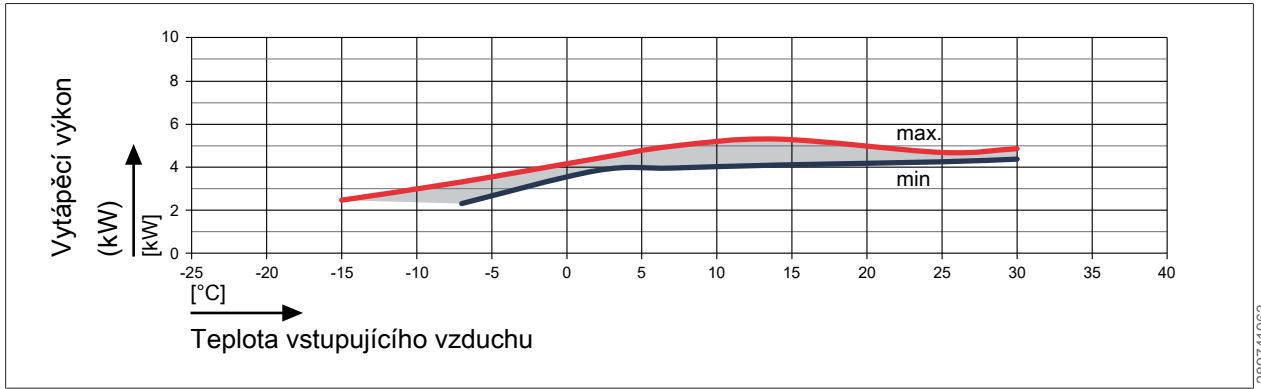
289808803

Obr. 14: Vytápěcí výkon FHA-05/06 při teplotě otopné vody 45 °C



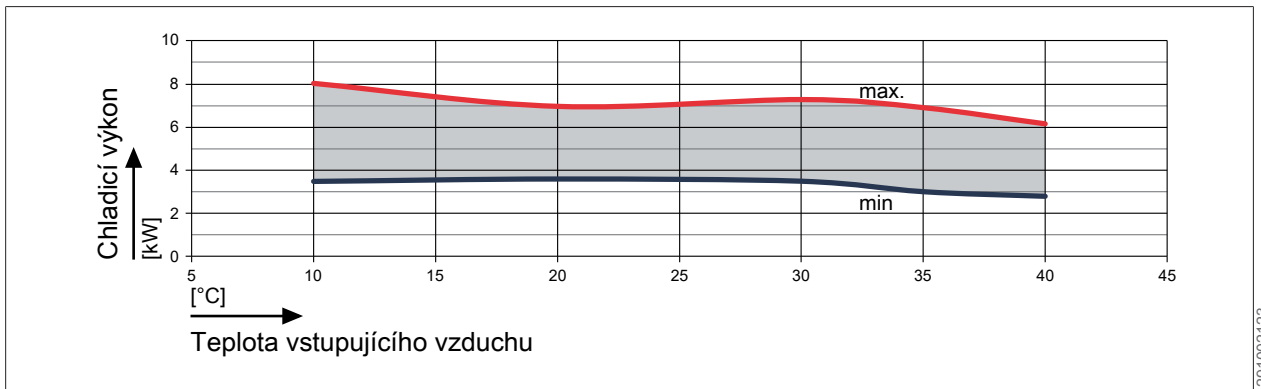
9007199375836939

Obr. 15: Vytápěcí výkon FHA-05/06 při teplotě otopné vody 55 °C

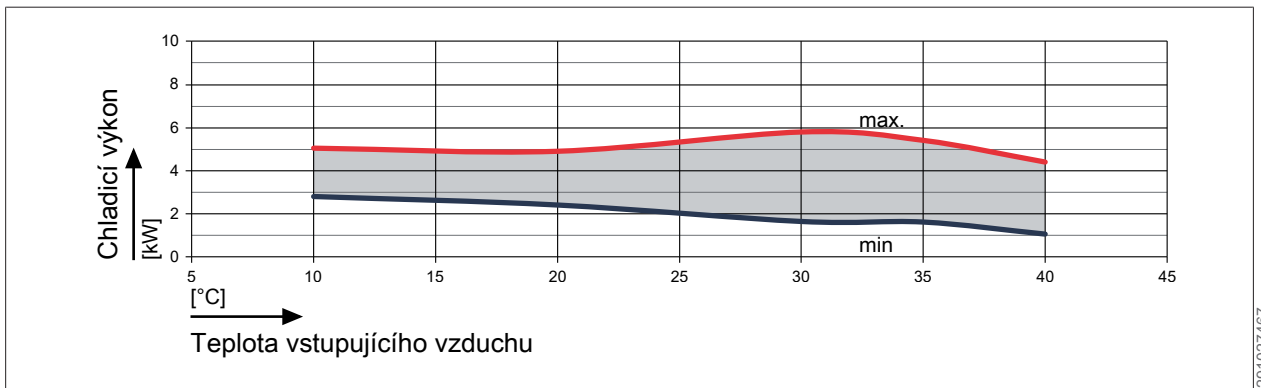


Obr. 16: Vytápěcí výkon FHA-05/06 při teplotě otopné vody 60 (± 2) °C

### 13.7.2 Chladicí výkon FHA-05/06

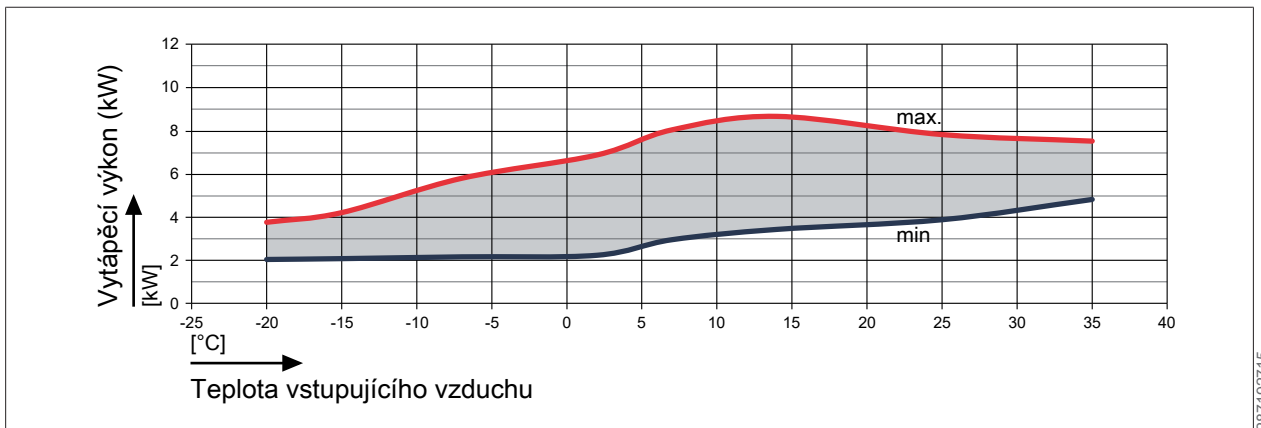


Obr. 17: Chladicí výkon FHA-05/06 při teplotě otopné vody 18 °C

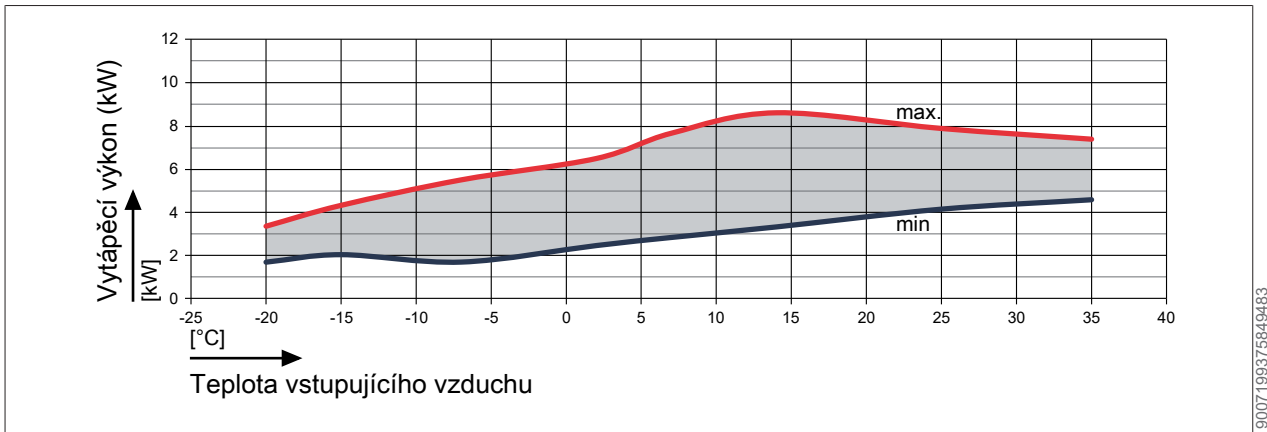


Obr. 18: Chladicí výkon FHA-05/06 při teplotě otopné vody 7 °C

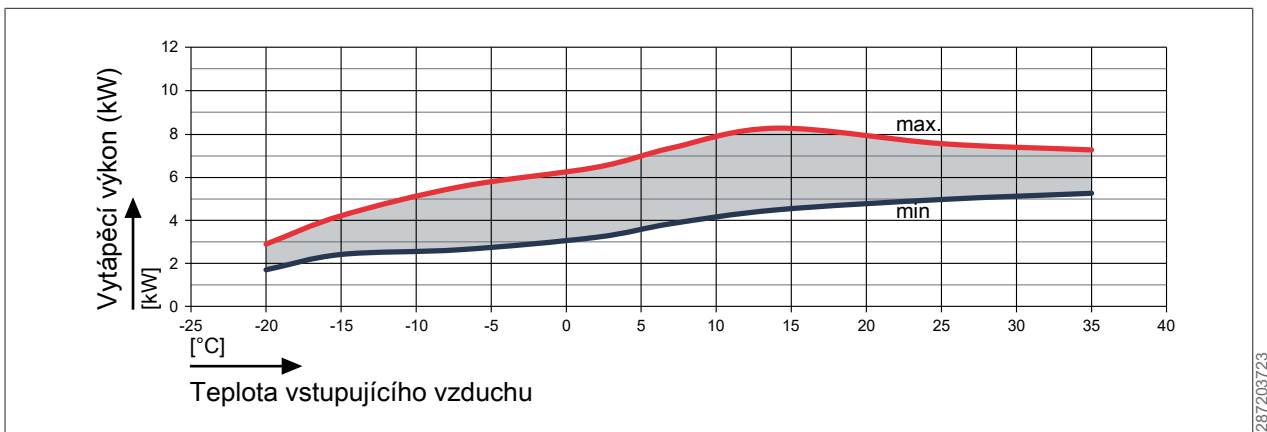
### 13.7.3 Vytápěcí výkon FHA-06/07



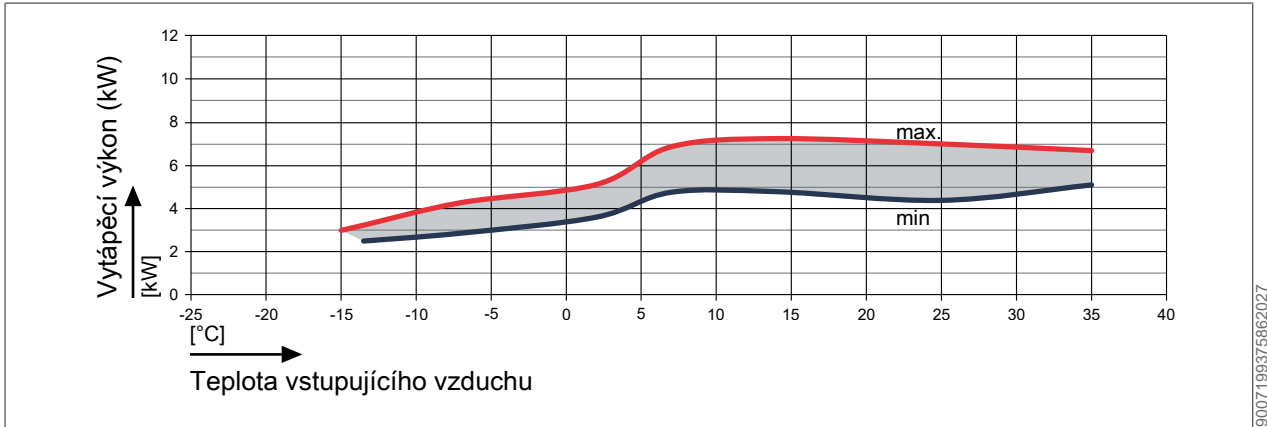
Obr. 19: Vytápěcí výkon FHA-06/07 při teplotě otopné vody 25 °C



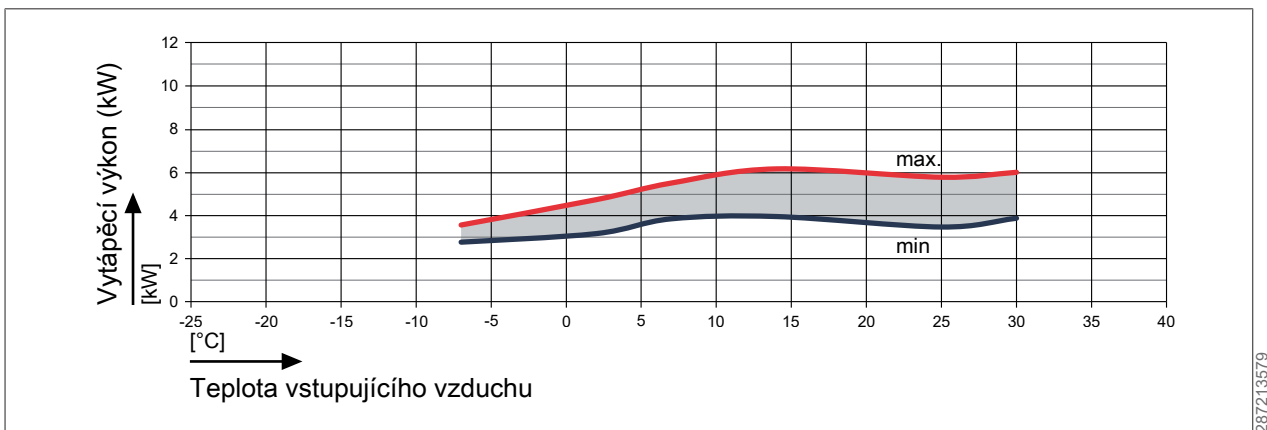
Obr. 20: Vytápěcí výkon FHA-06/07 při teplotě otopné vody 35 °C



Obr. 21: Vytápěcí výkon FHA-06/07 při teplotě otopné vody 45 °C

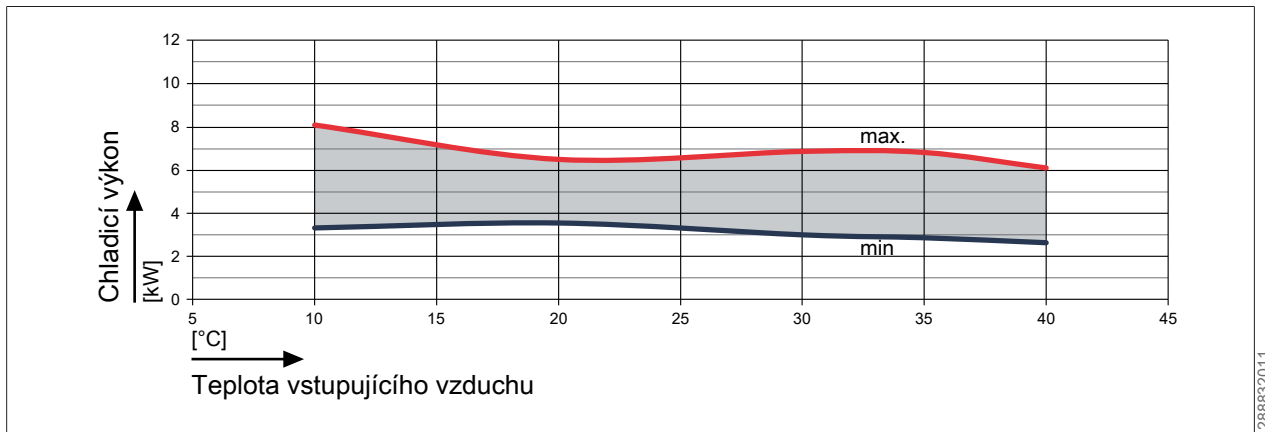


Obr. 22: Vytápěcí výkon FHA-06/07 při teplotě otopné vody 55 °C

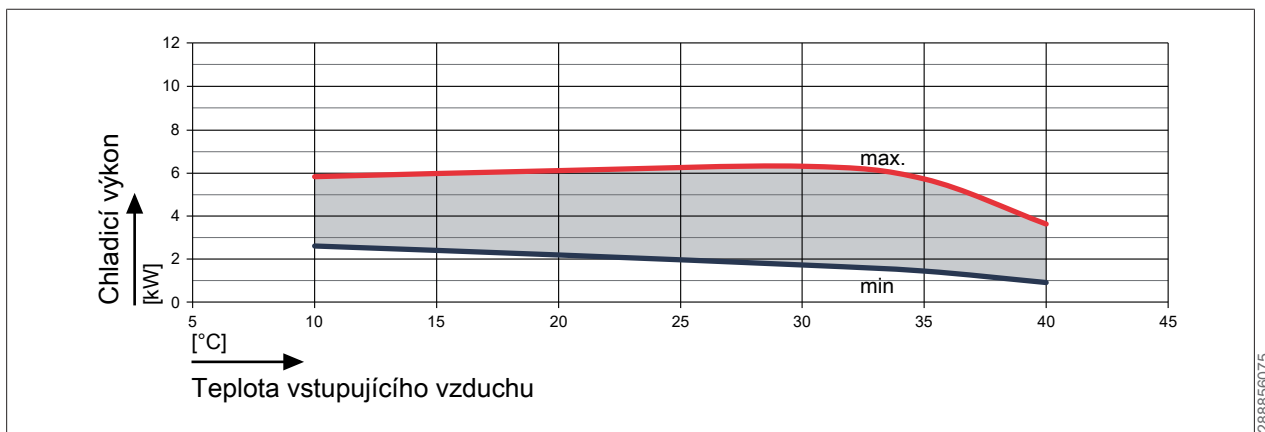


Obr. 23: Vytápěcí výkon FHA-06/07 při teplotě otopné vody 60 (± 2) °C

### 13.7.4 Chladicí výkon FHA-06/07

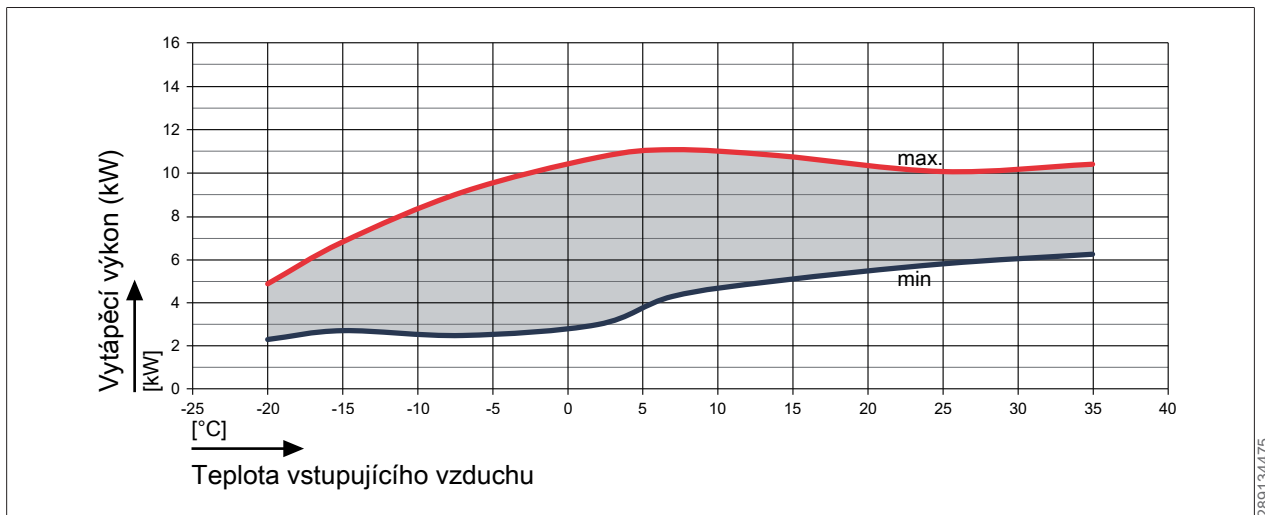


Obr. 24: Chladicí výkon FHA-06/07 při teplotě otopné vody 18 °C

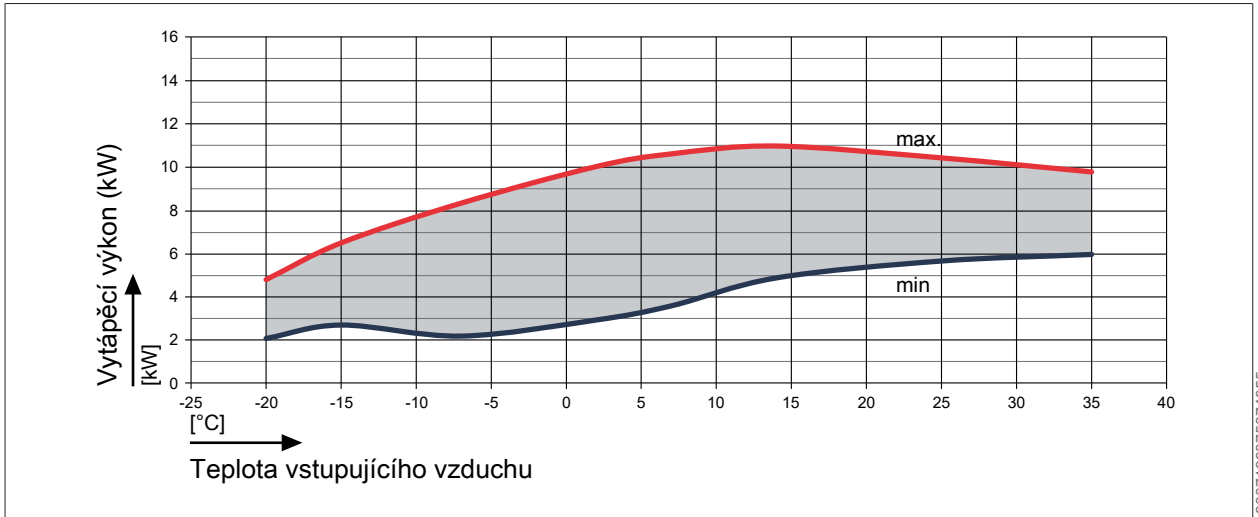


Obr. 25: Chladicí výkon FHA-06/07 při teplotě otopné vody 7 °C

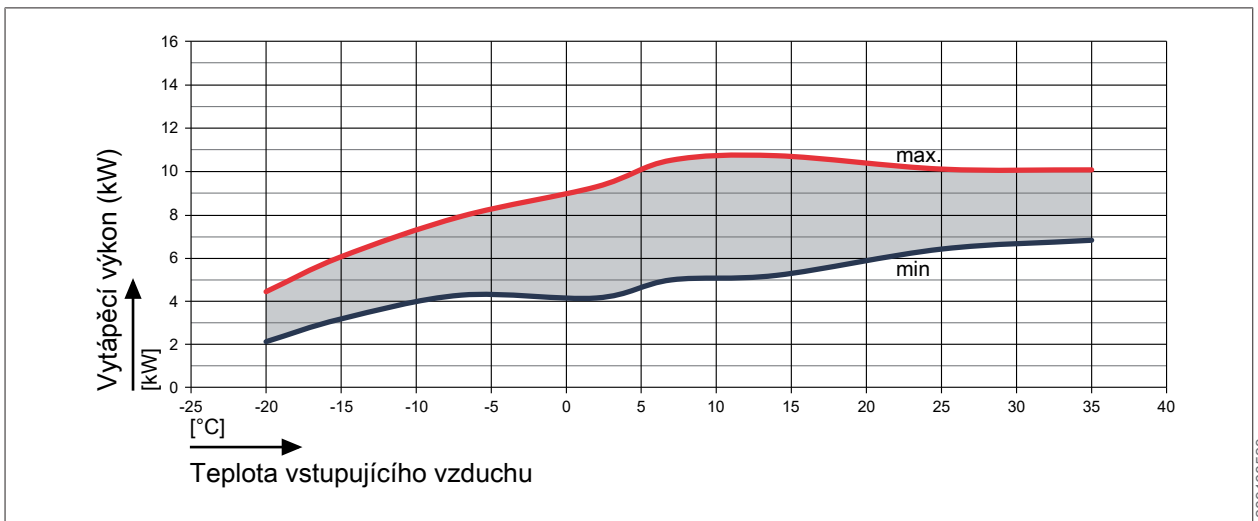
### 13.7.5 Vytápěcí výkon FHA-08/10



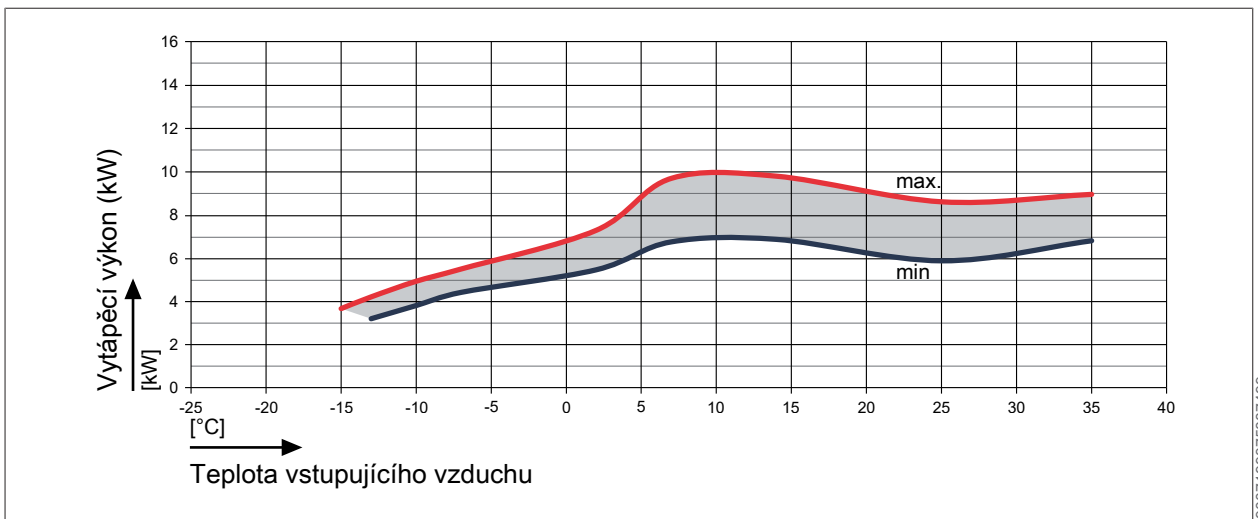
Obr. 26: Vytápěcí výkon FHA-08/10 při teplotě otopné vody 25 °C



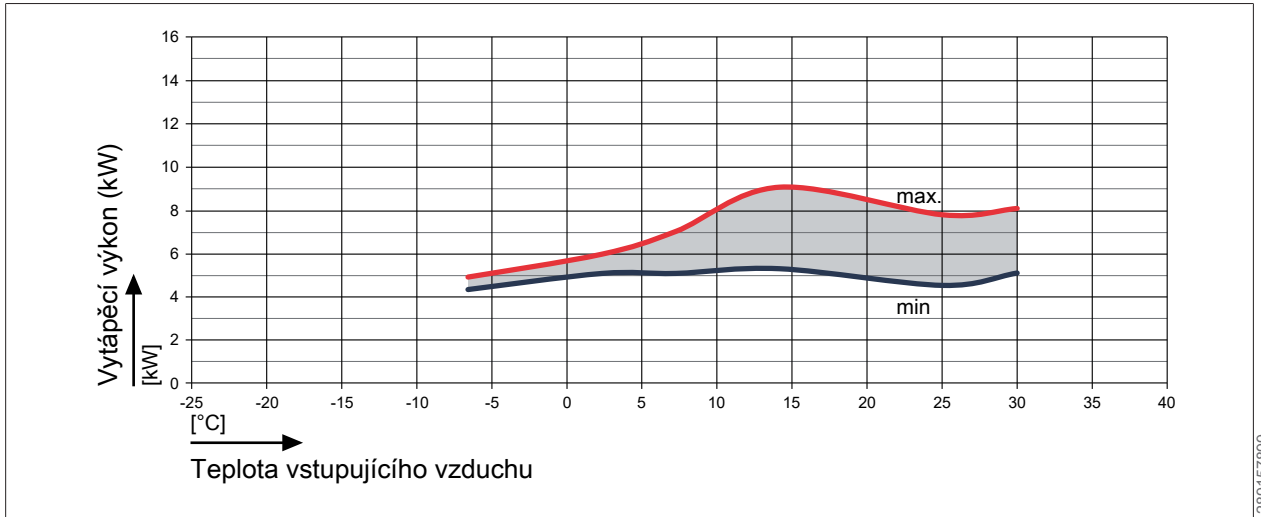
Obr. 27: Vytápěcí výkon FHA-08/10 při teplotě otopné vody 35 °C



Obr. 28: Vytápěcí výkon FHA-08/10 při teplotě otopné vody 45 °C

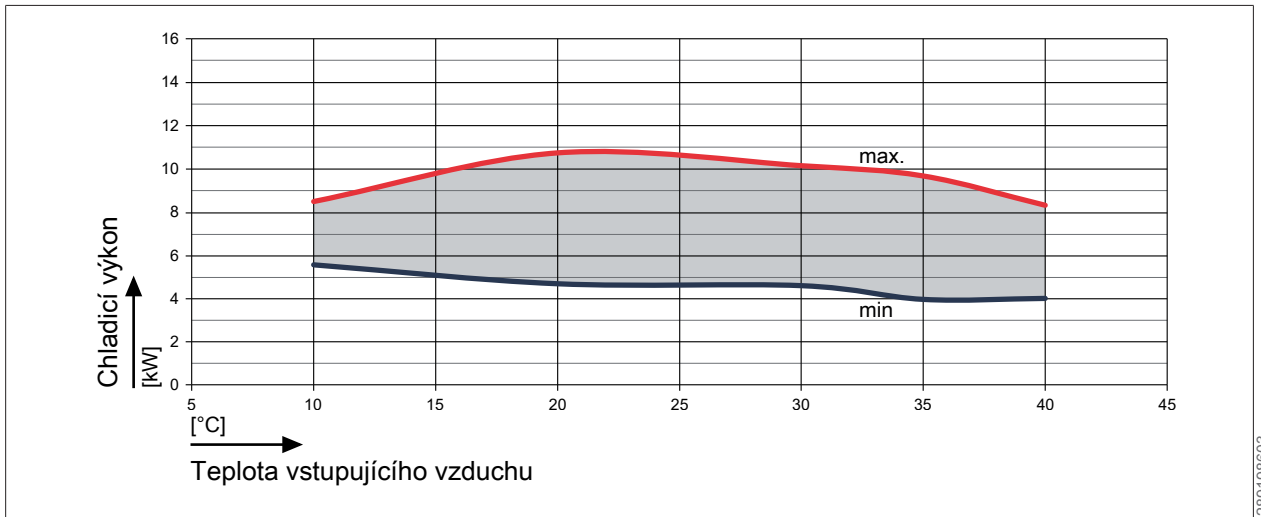


Obr. 29: Vytápěcí výkon FHA-08/10 při teplotě otopné vody 55 °C

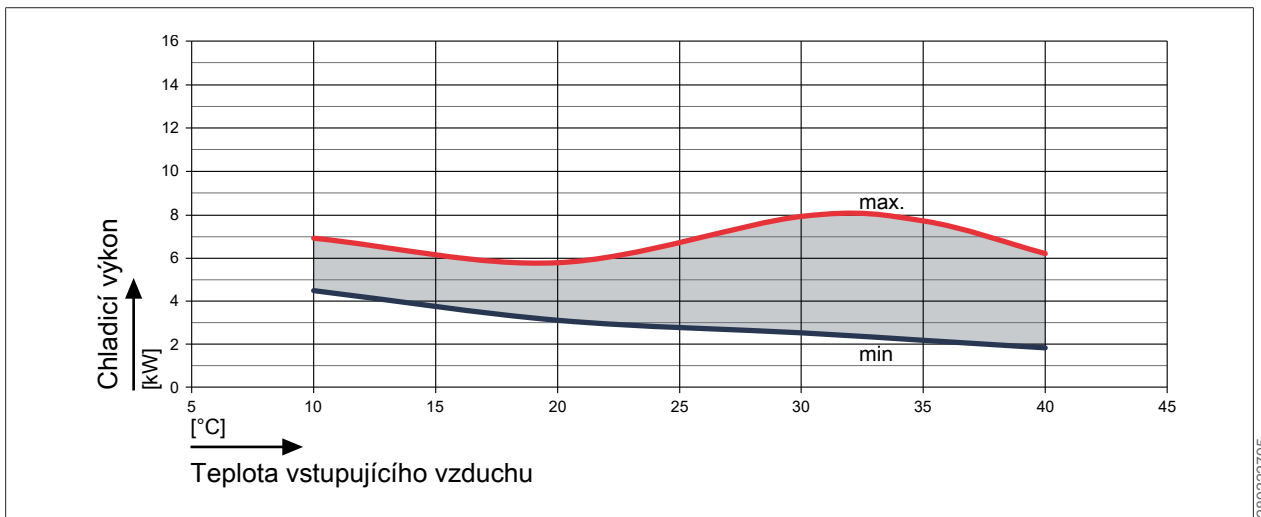


Obr. 30: Vytápěcí výkon FHA-08/10 při teplotě otopné vody 60 (± 2) °C

### 13.7.6 Chladicí výkon FHA-08/10

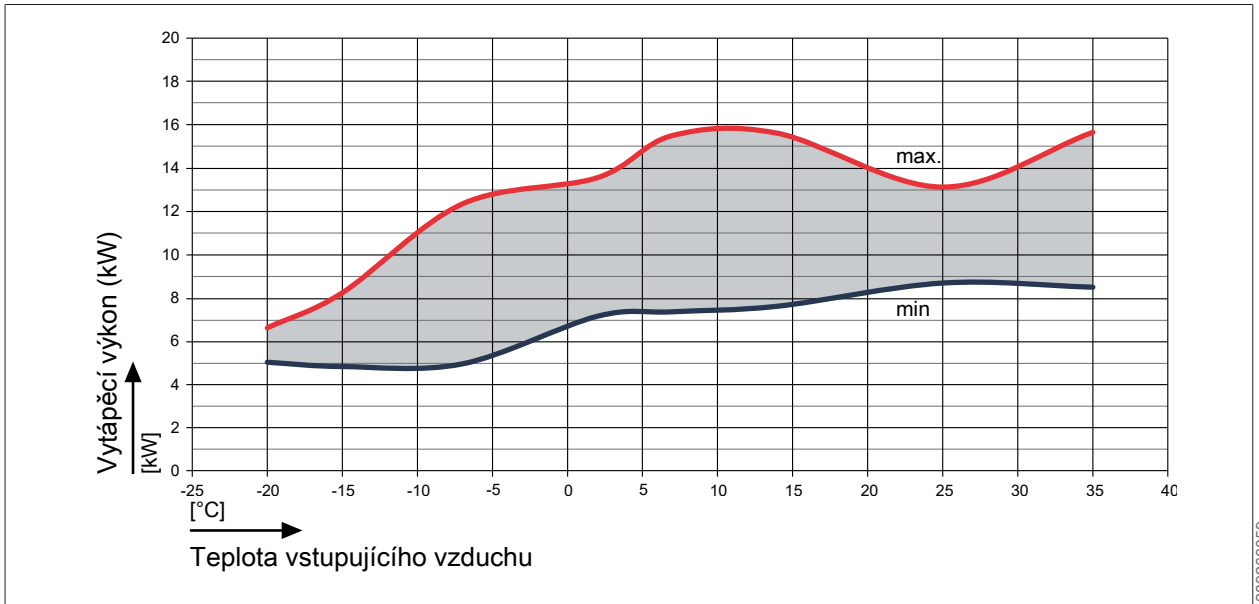


Obr. 31: Chladicí výkon FHA-08/10 při teplotě otopné vody 18 °C

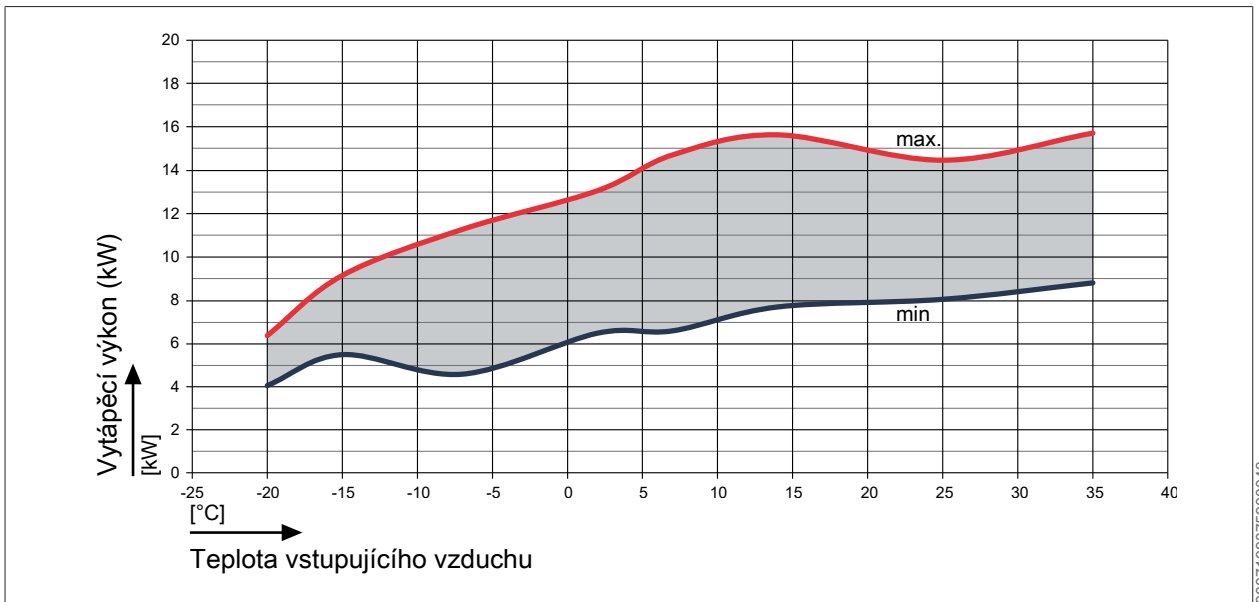


Obr. 32: Chladicí výkon FHA-08/10 při teplotě otopné vody 7 °C

## 13.7.7 Vytápěcí výkon FHA-11/14-230V

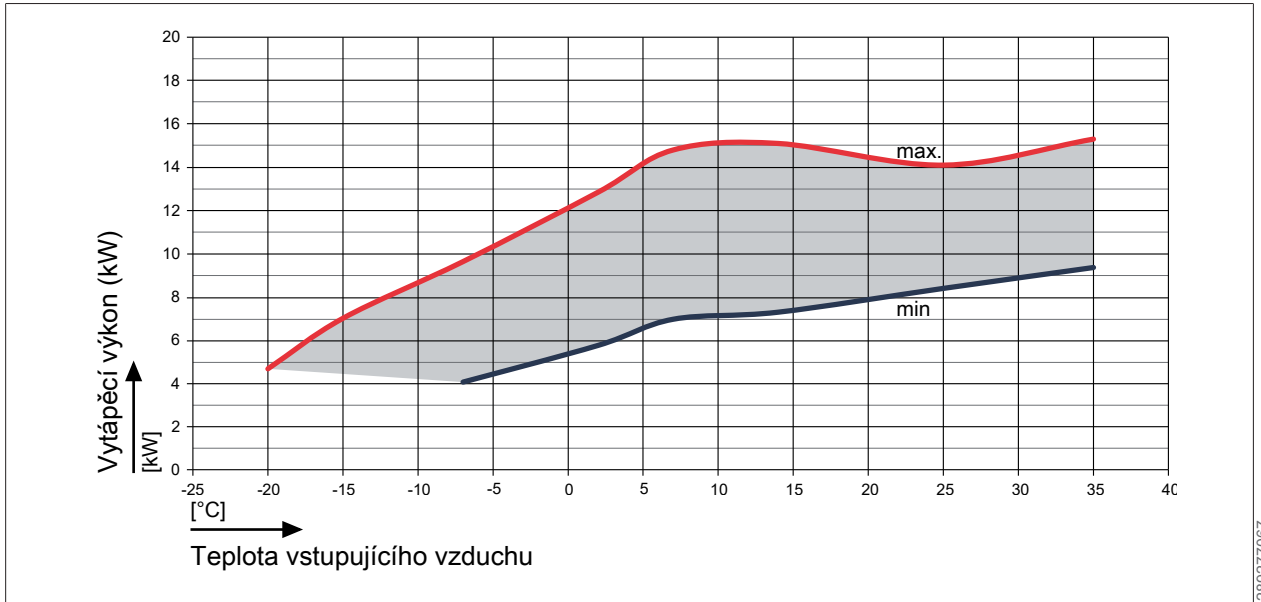


Obr. 33: Vytápěcí výkon FHA-11/14-230V při teplotě otopné vody 25 °C

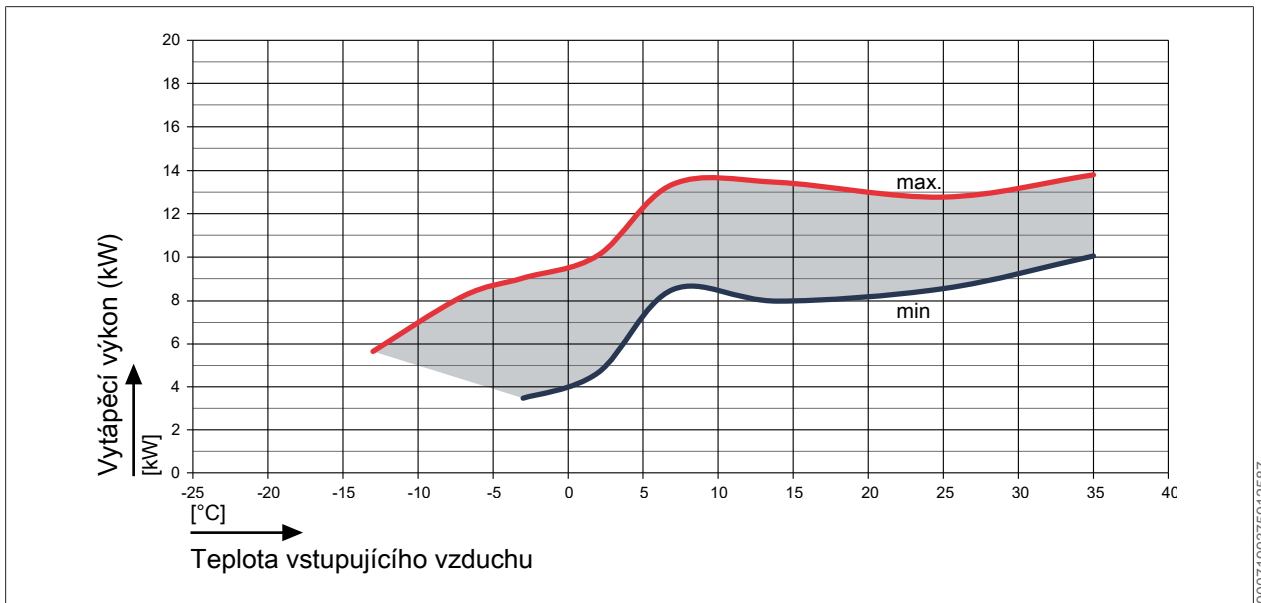


Obr. 34: Vytápěcí výkon FHA-11/14-230V při teplotě otopné vody 35 °C

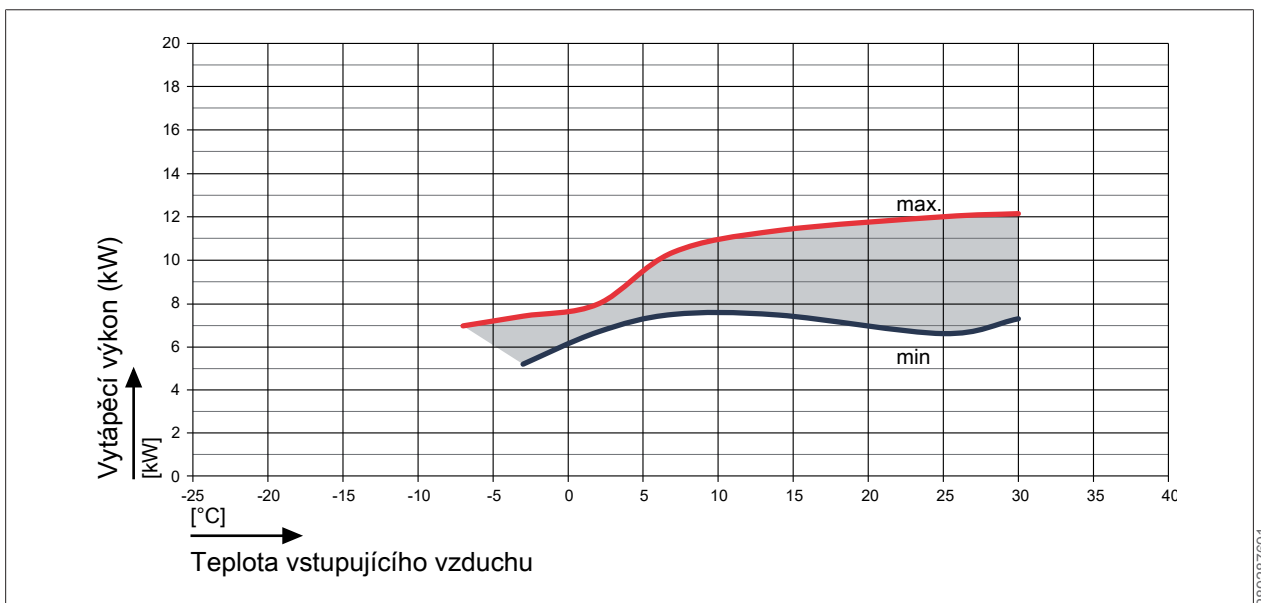




Obr. 35: Vytápěcí výkon FHA-11/14-230V při teplotě otopné vody 45 °C

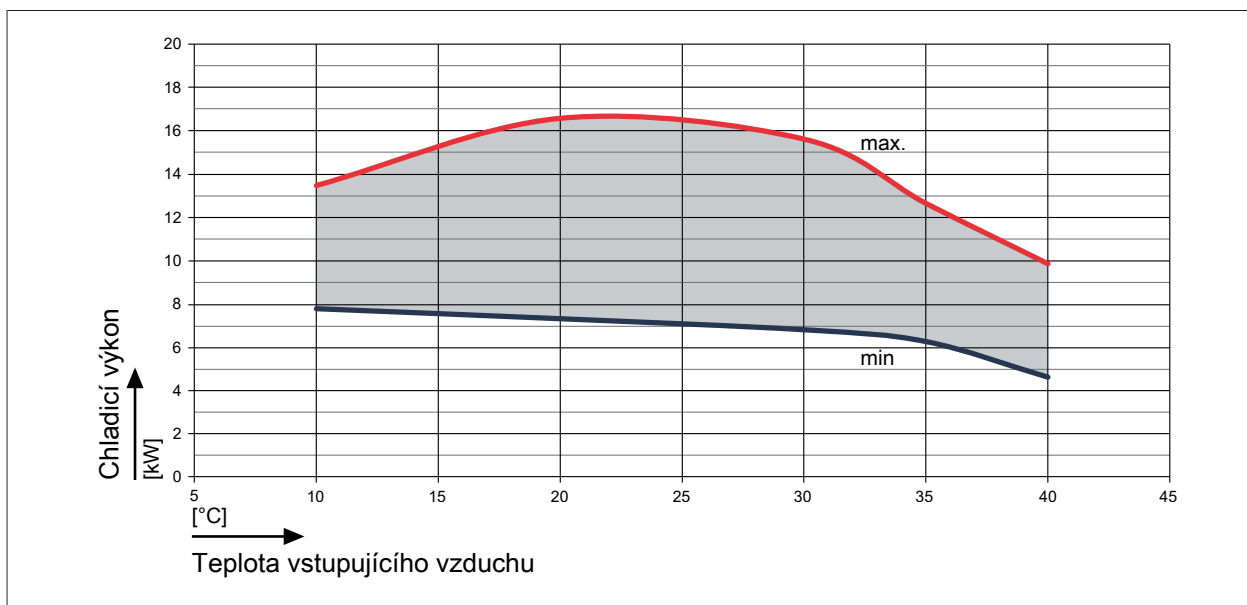


Obr. 36: Vytápěcí výkon FHA-11/14-230V při teplotě otopné vody 55 °C

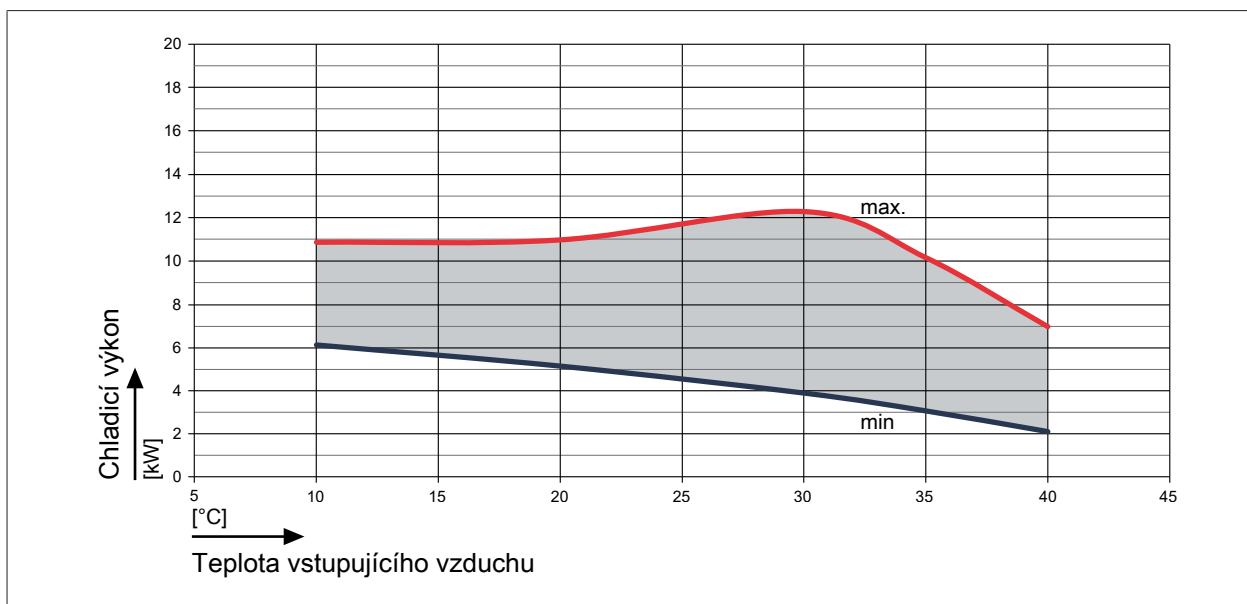


Obr. 37: Vytápěcí výkon FHA-11/14-230V při teplotě otopné vody 60 (± 2) °C

## 13.7.8 Chladicí výkon FHA-11/14-230V

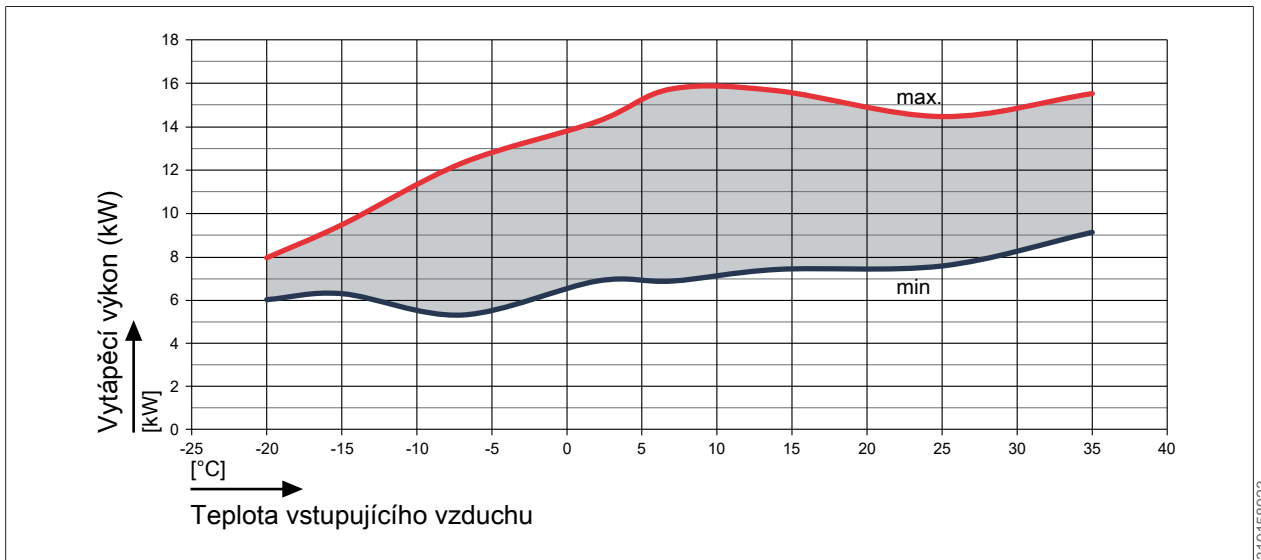


Obr. 38: Chladicí výkon FHA-11/14-230V při teplotě otopné vody 18 °C

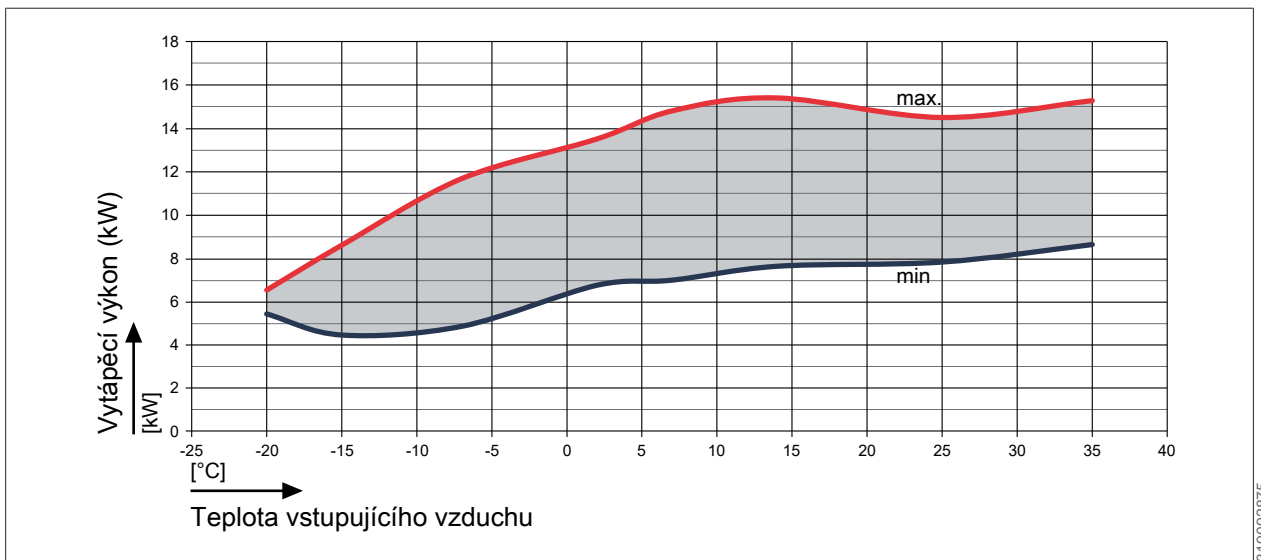


Obr. 39: Chladicí výkon FHA-11/14-230V při teplotě otopné vody 7 °C

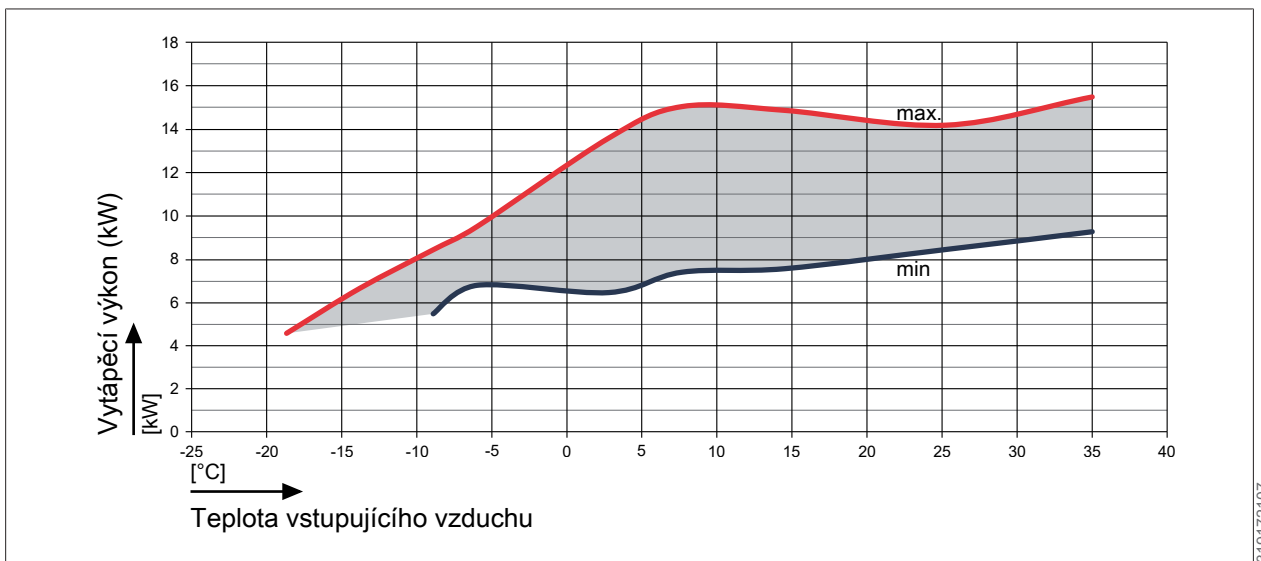
### 13.7.9 Vytápěcí výkon FHA-11/14-400V



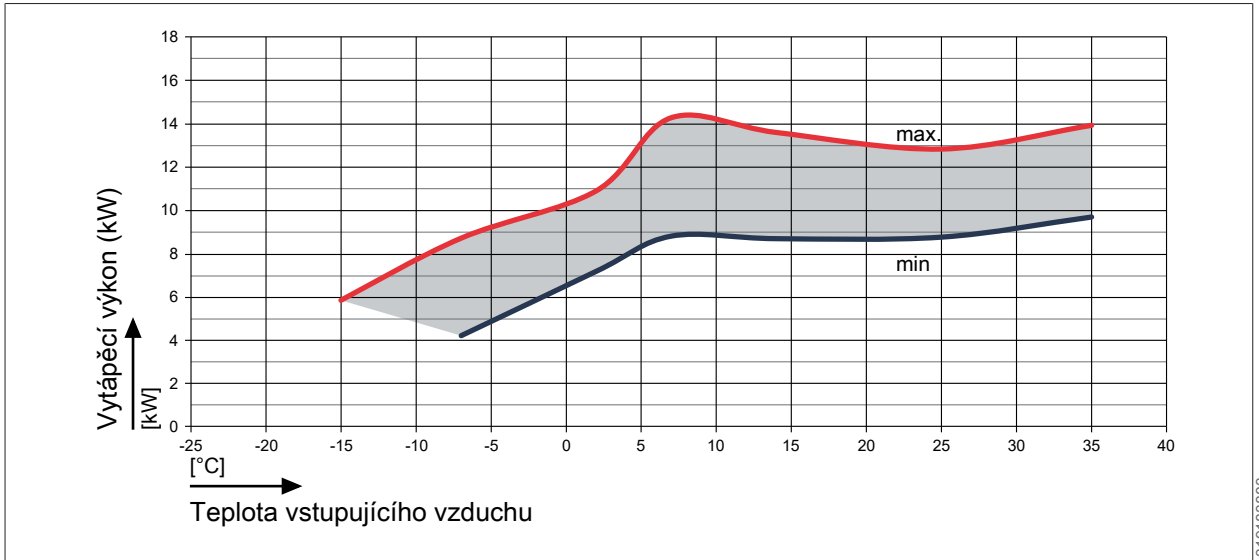
Obr. 40: Vytápěcí výkon FHA-11/14-400V při teplotě otopné vody 25 °C



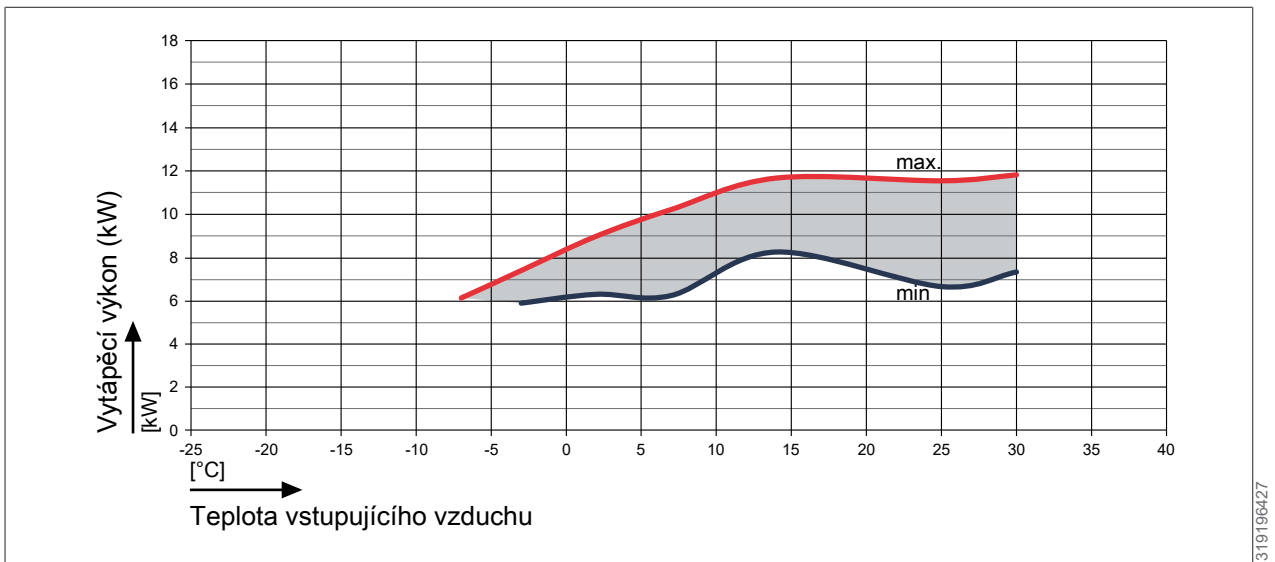
Obr. 41: Vytápěcí výkon FHA-11/14-400V při teplotě otopné vody 35 °C



Obr. 42: Vytápěcí výkon FHA-11/14-400V při teplotě otopné vody 45 °C

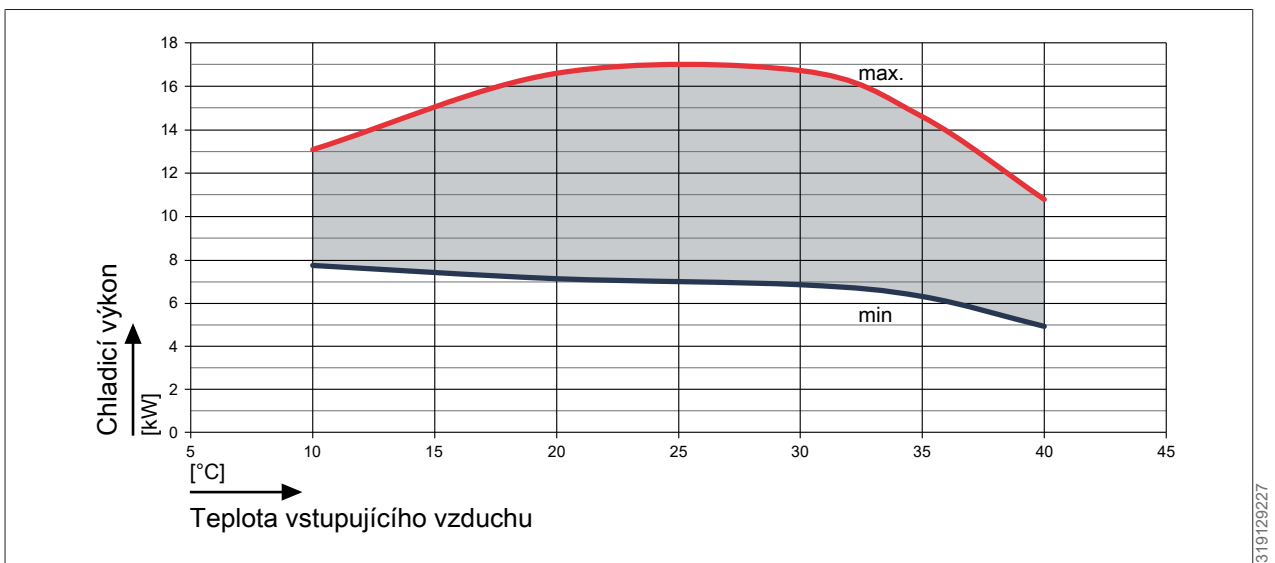


Obr. 43: Vytápěcí výkon FHA-11/14-400V při teplotě otopné vody 55 °C

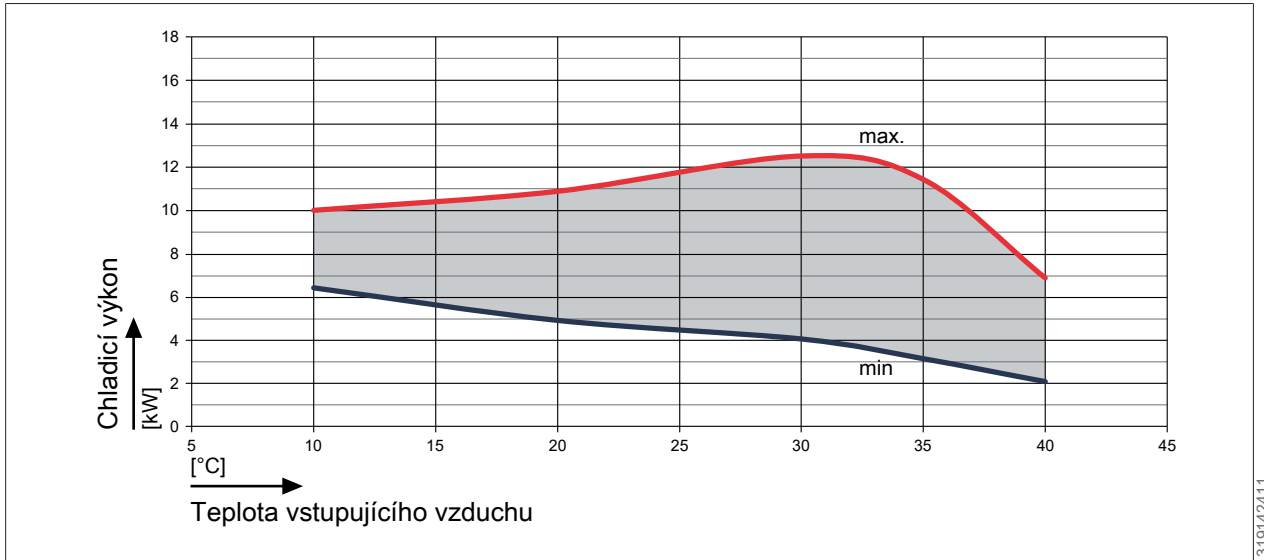


Obr. 44: Vytápěcí výkon FHA-11/14-400V při teplotě otopné vody 60 (± 2) °C

### 13.7.10 Chladicí výkon FHA-11/14-400V

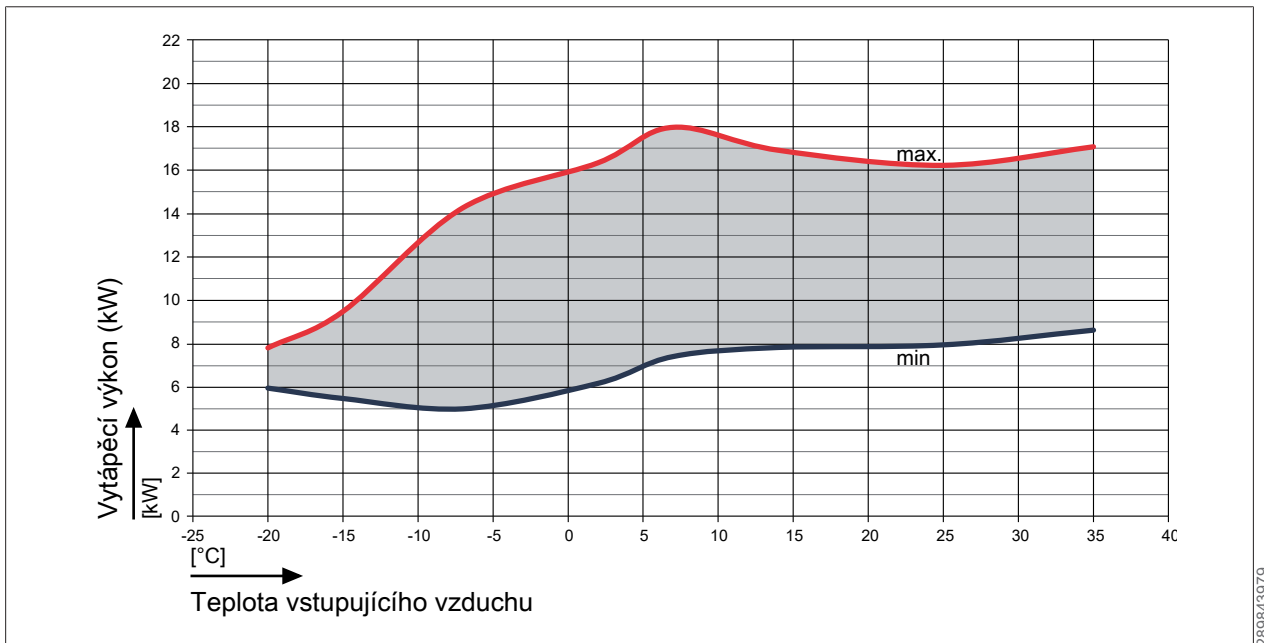


Obr. 45: Chladicí výkon FHA-11/14-400V při teplotě otopné vody 18 °C

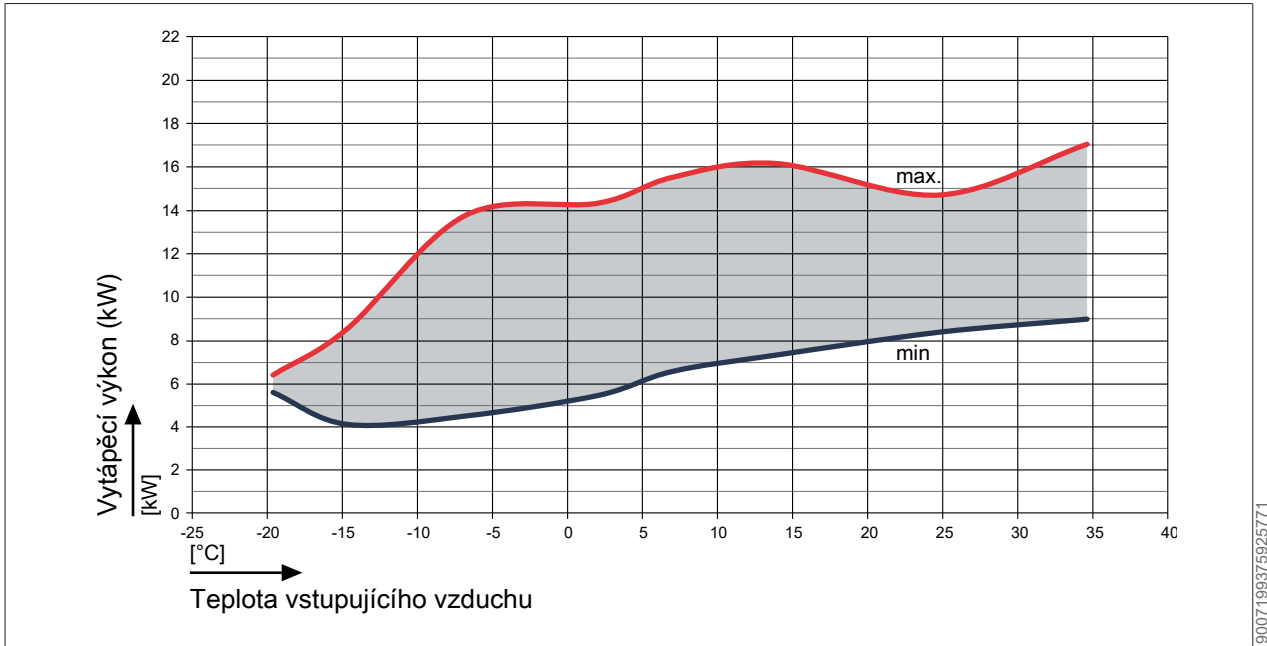


Obr. 46: Chladicí výkon FHA-11/14-400V při teplotě otopné vody 7 °C

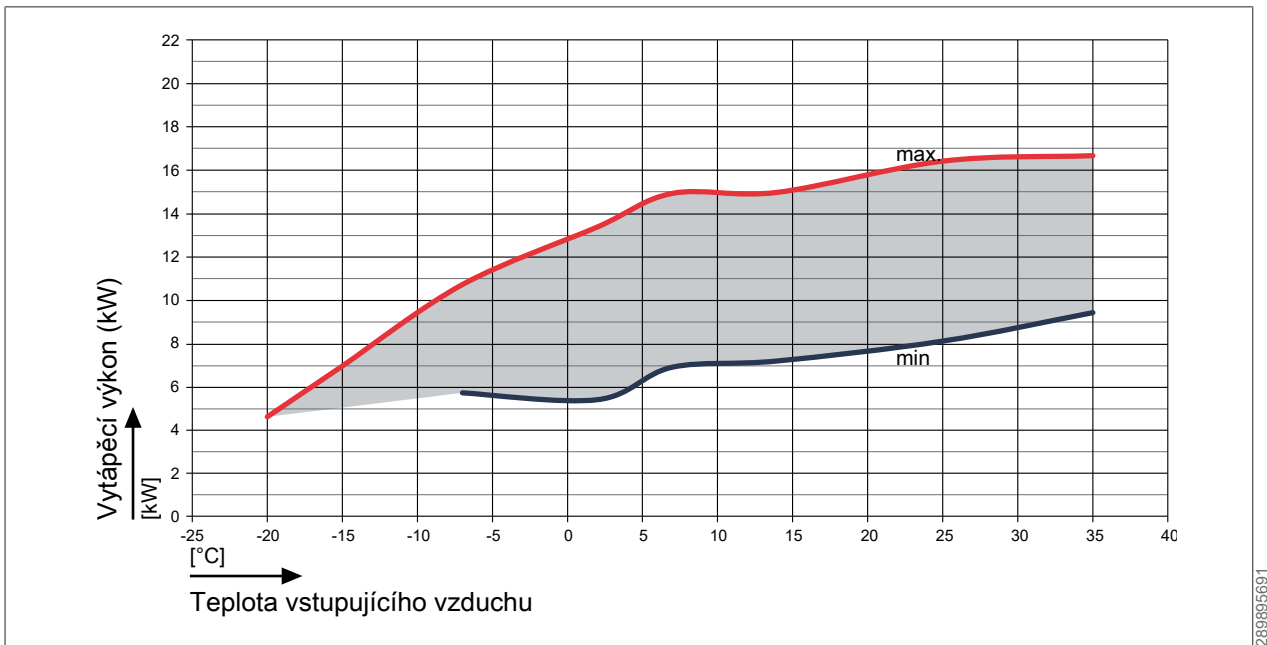
### 13.7.11 Vytápěcí výkon FHA-14/17-230V



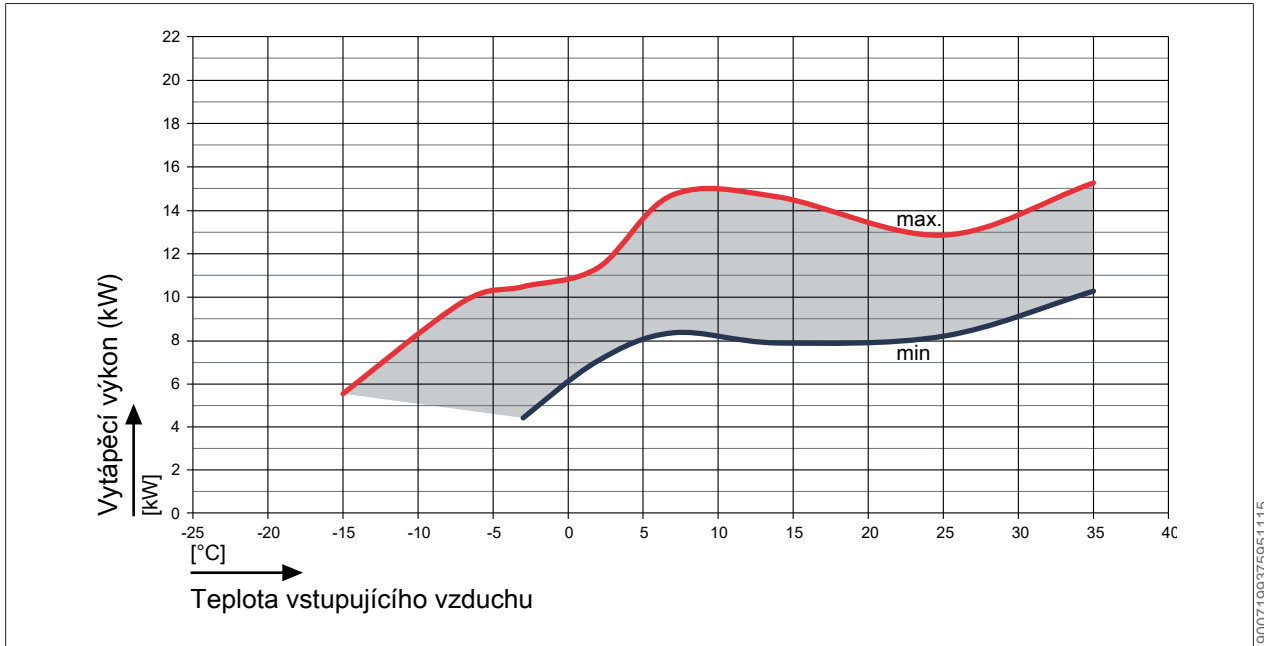
Obr. 47: Vytápěcí výkon FHA-14/17-230V při teplotě otopné vody 25 °C



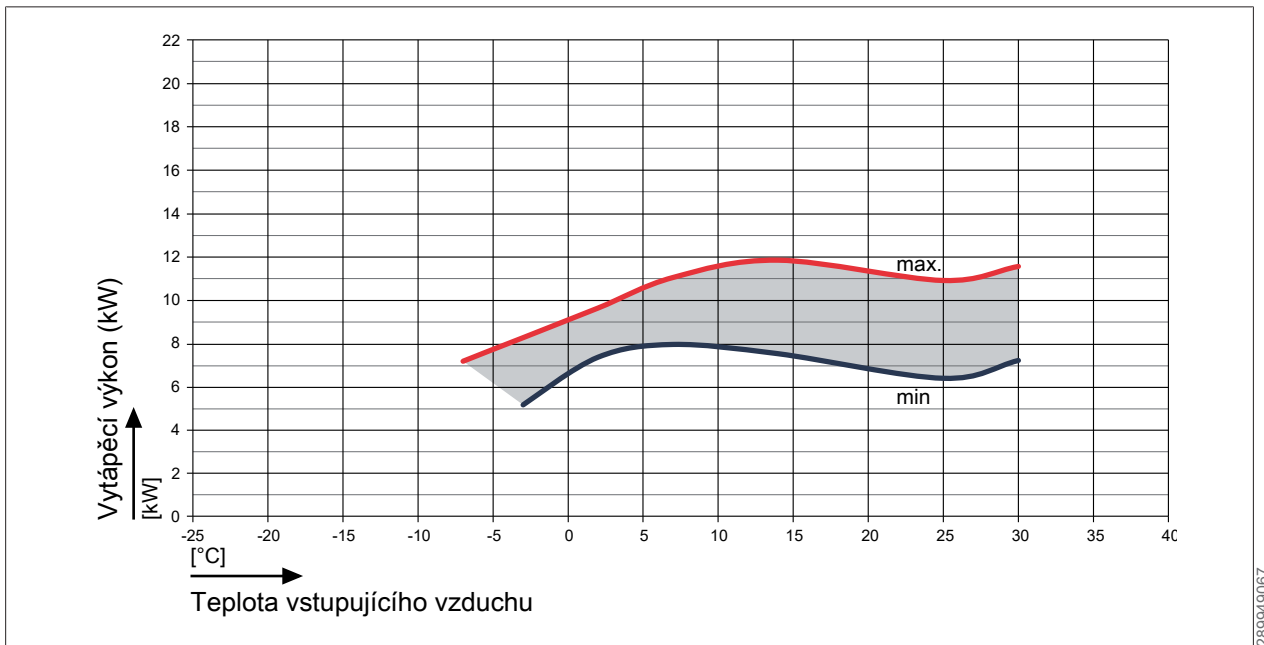
Obr. 48: Vytápěcí výkon FHA-14/17-230V při teplotě otopné vody 35 °C



Obr. 49: Vytápěcí výkon FHA-14/17-230V při teplotě otopné vody 45 °C

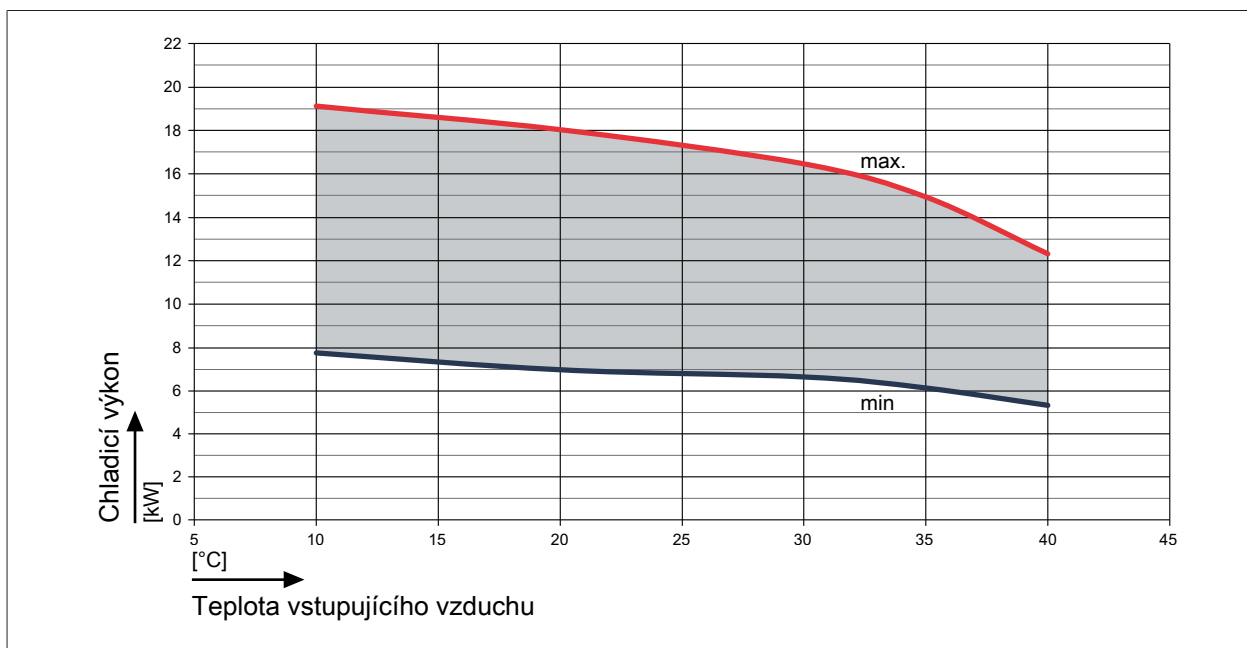


Obr. 50: Vytápěcí výkon FHA-14/17-230V při teplotě otopné vody 55 °C

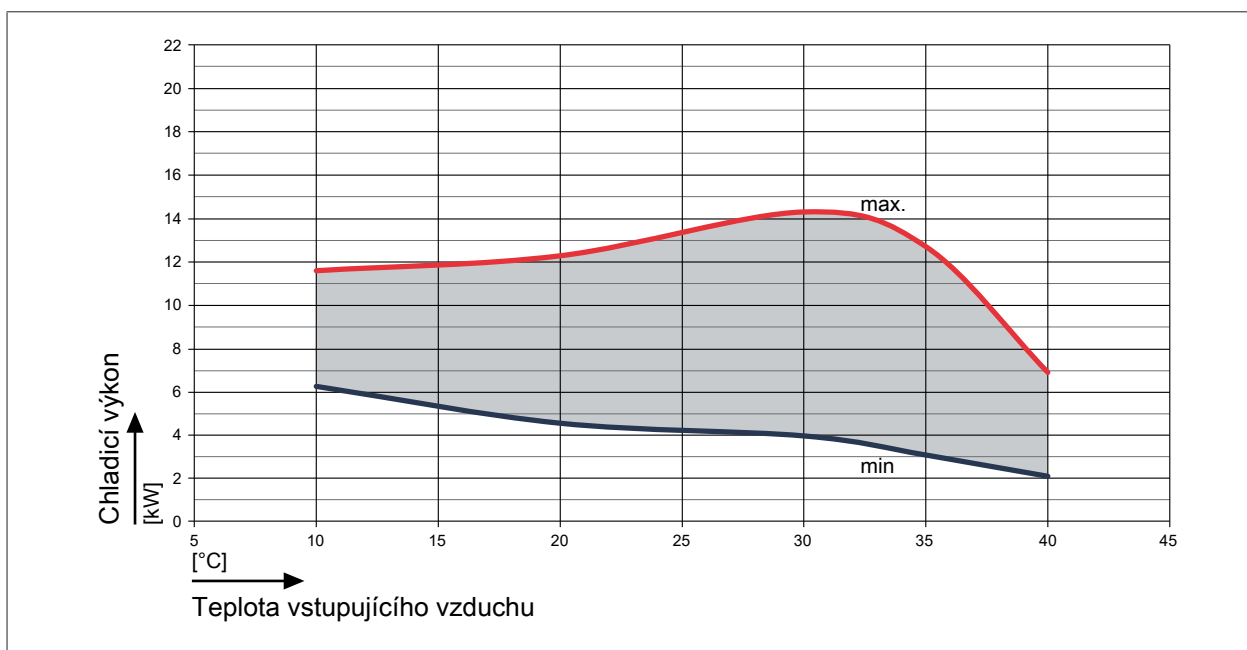


Obr. 51: Vytápěcí výkon FHA-14/17-230V při teplotě otopné vody 60 (± 2) °C

## 13.7.12 Chladicí výkon FHA-14/17-230V



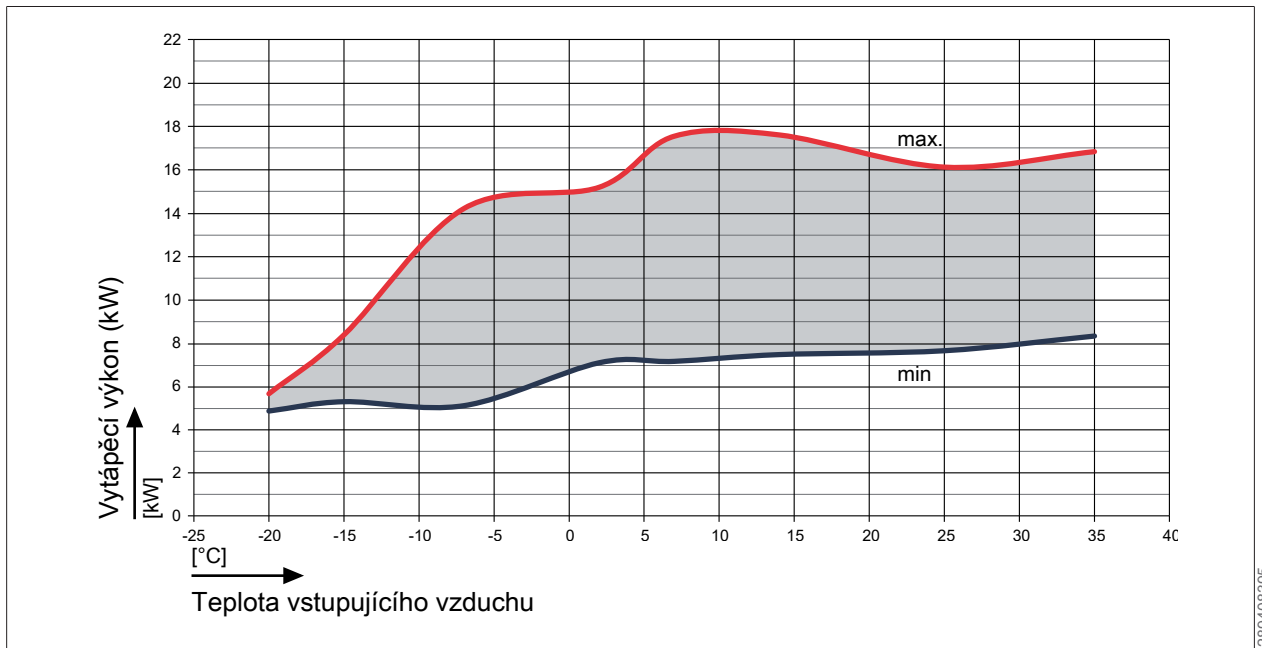
Obr. 52: Chladicí výkon FHA-14/17-230V při teplotě otopné vody 18 °C



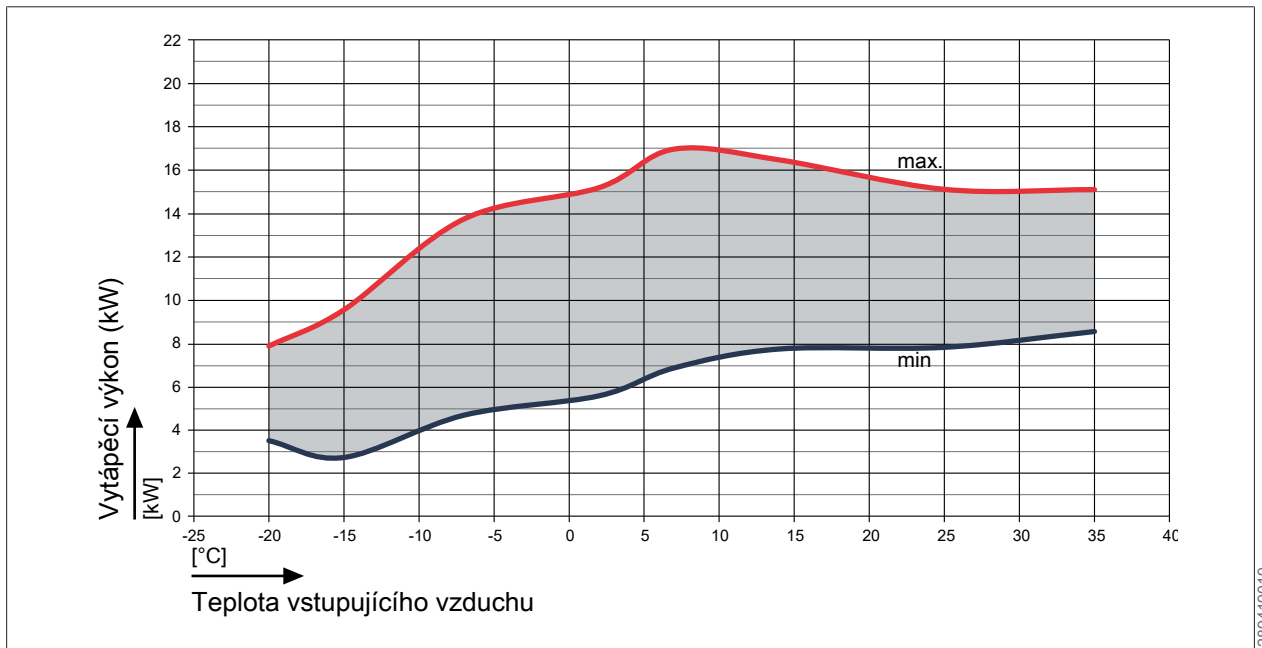
Obr. 53: Chladicí výkon FHA-14/17-230V při teplotě otopné vody 7 °C



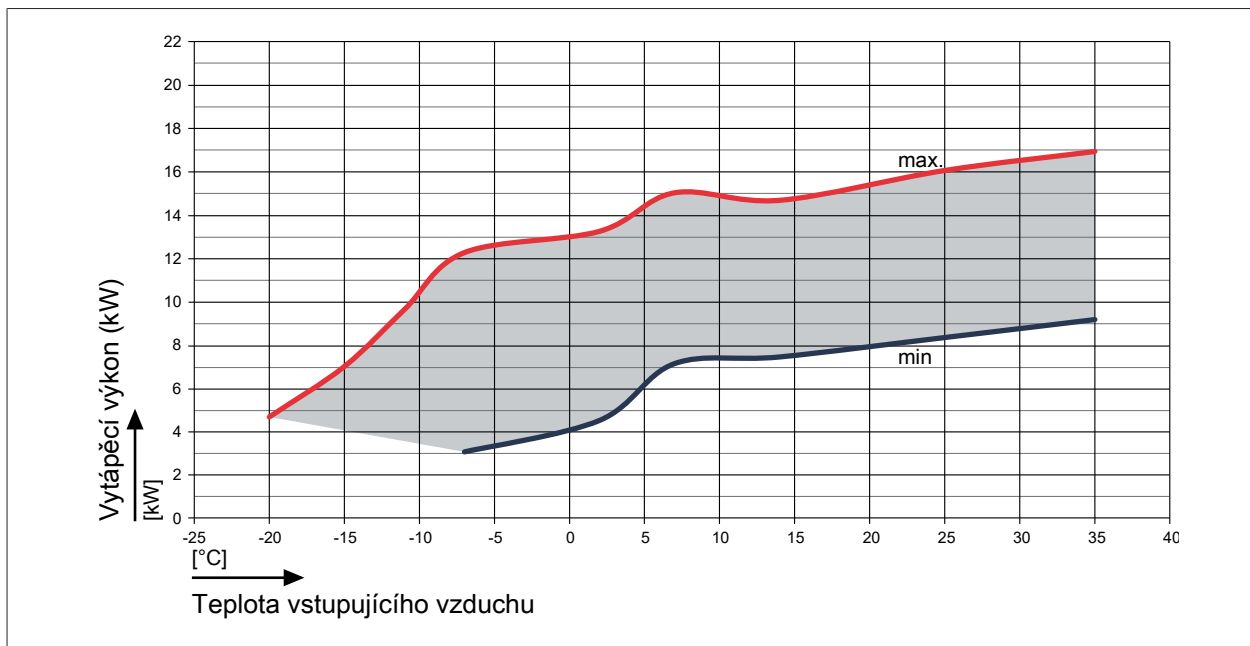
13.7.13 Vytápěcí výkon FHA-14/17-400V



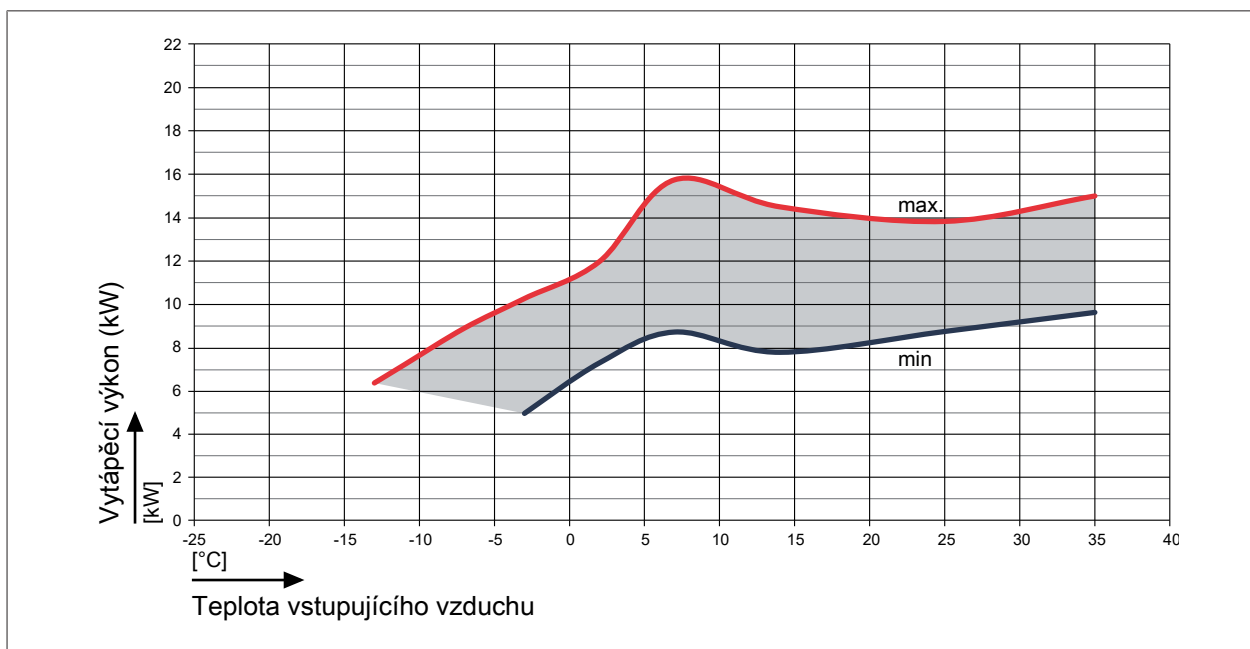
Obr. 54: Vytápěcí výkon FHA-14/17-400V při teplotě otopné vody 25 °C



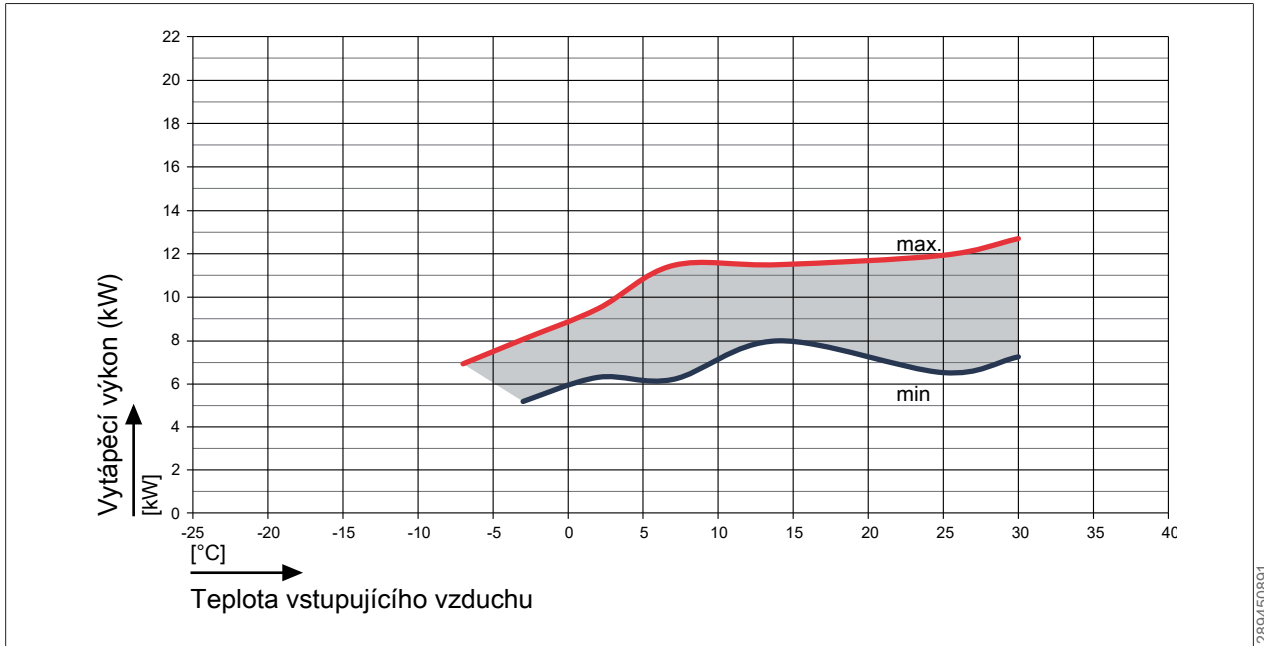
Obr. 55: Vytápěcí výkon FHA-14/17-400V při teplotě otopné vody 35 °C



Obr. 56: Vytápěcí výkon FHA-14/17-400V při teplotě otopné vody 45 °C

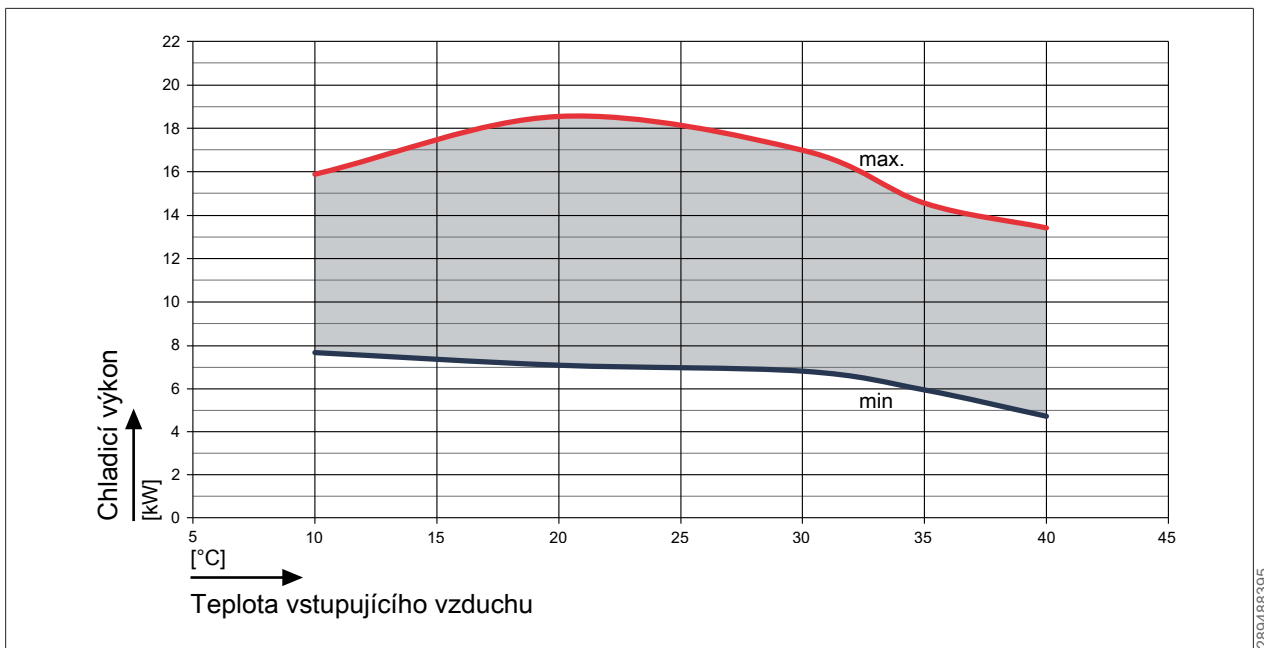


Obr. 57: Vytápěcí výkon FHA-14/17-400V při teplotě otopné vody 55 °C

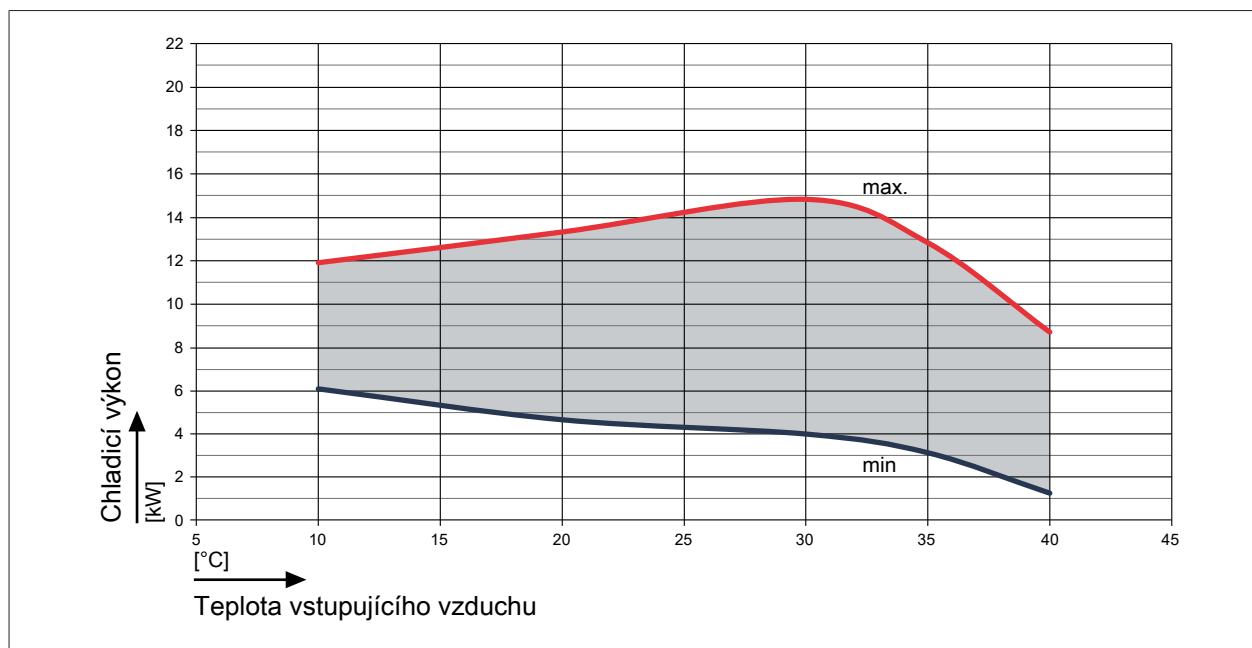


Obr. 58: Vytápěcí výkon FHA-14/17-400V při teplotě otopné vody 60 (± 2) °C

### 13.7.14 Chladicí výkon FHA-14/17-400V



Obr. 59: Chladicí výkon FHA-14/17-400V při teplotě otopné vody 18 °C



Obr. 60: Chladicí výkon FHA-14/17-400V při teplotě otopné vody 7 °C

## 13.8 Technické parametry podle nařízení (EU) č. 813/2013

### 13.8.1 FHA-05/06-06/07-230 V bez EHZ

Typ	-	FHA-05/06-230V		FHA-06/07-230V	
Tepelné čerpadlo vzduch/voda	(ano/ne)	Ano	Ano	Ano	Ano
Wasser-Wasser-WP	(ano/ne)	Ne	Ne	Ne	Ne
Sole-Wasser-WP	(ano/ne)	Ne	Ne	Ne	Ne
Nízká teplota tepelného čerpadla	(ano/ne)	Ne	Ano	Ne	Ano
S doplňkovým kotlem	(ano/ne)	Ne	Ne	Ne	Ne
Kombinovaný kotel s tepelným čerpadlem	(ano/ne)	Ne	Ne	Ne	Ne

Hodnoty pro **střední teplotu** (55 °C)  
**Nízkoteplotní použití** (35 °C) při  
průměrných klimatických podmínkách

Údaj	Symbol	Jednotka	55 °C	35 °C	55 °C	35 °C
Jmenovitý tepelný výkon (°)	$P_{rated}$	kW	3	4	4	5
Udaný ukazatel výkonu pro dílčí zatížení při teplotě vzduchu v místnosti 20 °C a venkovní teplotě						
$T_j = -7\text{ °C}$	$P_{dh}$	kW	2,8	3,7	2,9	4,3
$T_j = +2\text{ °C}$	$P_{dh}$	kW	3,3	2,6	3,2	3,0
$T_j = +7\text{ °C}$	$P_{dh}$	kW	3,6	3,1	3,6	2,9
$T_j = +12\text{ °C}$	$P_{dh}$	kW	3,5	3,5	3,3	3,4
$T_j = \text{Bivalentní teplota}$	$P_{dh}$	kW	3,2	4,0	3,6	5,1
$T_j = \text{Mezní hodnota provozní teploty}$	$P_{dh}$	kW	3,2	4,0	3,6	5,1
Pro tepelné čerpadlo vzduch/voda $T_j = -15\text{ °C}$ (když $TOL < -20\text{ °C}$ )	$P_{dh}$	kW	-	-	-	-

Typ	-		FHA-05/06-230V		FHA-06/07-230V	
Bivalentní teplota	$T_{biv}$	°C	-10	-10	-10	-10
Energetická účinnost sezonního vytápění	$n_s$	%	120,2	184,4	117,9	167,5
Udaný ukazatel výkonu nebo topný výkon pro dílčí zatížení při teplotě v místnosti 20 °C a venkovní teplotě						
$T_j = -7$ °C	COPd	-	1,72	2,99	1,75	3,02
$T_j = +2$ °C	COPd	-	3,08	4,90	3,05	4,38
$T_j = +7$ °C	COPd	-	4,22	6,08	4,22	5,02
$T_j = +12$ °C	COPd	-	5,71	5,15	4,83	5,42
$T_j =$ Bivalentní teplota	COPd	-	1,60	2,63	1,59	2,59
$T_j =$ Mezní hodnota provozní teploty	COPd	-	1,60	2,63	1,59	2,59
Pro tepelné čerpadlo vzduch/voda $T_j = -15$ °C (když $TOL < -20$ °C)	COPd	-	-	-	-	-
Pro tepelné čerpadlo vzduch/voda: Mezní hodnota provozní teploty	TOL	°C	-10	-10	-10	-10
Mezní hodnota provozní teploty otopné vody	WTOL	°C	65	65	65	65
Spotřeba proudu v jiných provozních režimech než v provozním stavu Vypnuto	$P_{OFF}$	kW	0,009	0,009	0,007	0,007
Spotřeba proudu v jiných provozních režimech než v provozním stavu Stav s vypnutým termostatem	$P_{TO}$	kW	0,010	0,010	0,017	0,017
Spotřeba proudu v jiných provozních režimech než v provozním stavu Pohotovostní stav	$P_{SB}$	kW	0,016	0,016	0,012	0,012
Spotřeba proudu v jiných provozních režimech než v provozním stavu Provozní stav s vytápěním klikové skříně	$P_{CK}$	kW	0,000	0,000	0,000	0,000
Jmenovitý tepelný výkon doplňkového kotle	$P_{sup}$	kW	0,0	0,0	0,0	0,0
Typ přívodu energie	-	-	elektrická		elektrická	
Řízení výkonu	pevné/proměnlivé		proměnlivé		proměnlivé	
Hladina akustického tlaku – uvnitř	$L_{WA}$	dB	30,2	30,2	30,2	30,2
Hladina akustického tlaku – venku	$L_{WA}$	dB	58,6	58,6	57,9	57,9

Typ	-	FHA-05/06-230V	FHA-06/07-230V
Pro tepelné čerpadlo vzduch/voda: Jmenovitý průtok vzduchu, venku	- m <sup>3</sup> /h	2 770	2 770
Pro tepelné čerpadlo voda/solanka – voda: Jmenovitý průtok vody nebo solanky	- m <sup>3</sup> /h	-	-
Kontakt	WOLF GmbH, Industriestraße 1, D-84048 Mainburg		

\* Pro kotle a kombinované kotle s tepelným čerpadlem je jmenovitý tepelný výkon  $P_{\text{rated}}$  roven dimenzovanému zatížení v režimu vytápění  $P_{\text{designh}}$  a jmenovitý tepelný výkon doplňkového kotle  $P_{\text{sup}}$  je roven doplňkovému topnému výkonu  $\text{sup}(T_j)$ .

### 13.8.2 FHA-05/06-06/07-230 V s EHZ

Typ	-	FHA-05/06-230V	FHA-06/07-230V
Tepelné čerpadlo vzduch/voda	(ano/ne)	Ano	Ano
Wasser-Wasser-WP	(ano/ne)	Ne	Ne
Sole-Wasser-WP	(ano/ne)	Ne	Ne
Nízká teplota tepelného čerpadla	(ano/ne)	Ne	Ano
S doplňkovým kotlem	(ano/ne)	Ano	Ano
Kombinovaný kotel s tepelným čerpadlem	(ano/ne)	Ne	Ne

Hodnoty pro **střední teplotu** (55 °C)  
**Nízkoteplotní použití** (35 °C) při  
průměrných klimatických podmínkách

Údaj	Symbol	Jednotka	55 °C	35 °C	55 °C	35 °C
Jmenovitý tepelný výkon (°)	$P_{\text{rated}}$	kW	4	5	6	6
Udaný ukazatel výkonu pro dílčí zatížení při teplotě vzduchu v místnosti 20 °C a venkovní teplotě						
$T_j = -7\text{ °C}$	$P_{\text{dh}}$	kW	3,9	4,4	5,0	5,6
$T_j = +2\text{ °C}$	$P_{\text{dh}}$	kW	2,9	2,7	3,0	3,6
$T_j = +7\text{ °C}$	$P_{\text{dh}}$	kW	3,7	3,1	2,8	3,0
$T_j = +12\text{ °C}$	$P_{\text{dh}}$	kW	3,6	3,5	3,4	3,3
$T_j = \text{Bivalentní teplota}$	$P_{\text{dh}}$	kW	3,9	4,4	5,0	5,6
$T_j = \text{Mezní hodnota provozní teploty}$	$P_{\text{dh}}$	kW	3,2	4,0	3,6	5,1
Pro tepelné čerpadlo vzduch/voda $T_j$ = $-15\text{ °C}$ (když $TOL < -20\text{ °C}$ )	$P_{\text{dh}}$	kW	-	-	-	-
Bivalentní teplota	$T_{\text{biv}}$	°C	-7	-7	-7	-7
Energetická účinnost sezonního vytápění	$n_s$	%	126,7	180,6	129,0	167,2
Udaný ukazatel výkonu nebo topný výkon pro dílčí zatížení při teplotě v místnosti 20 °C a venkovní teplotě						
$T_j = -7\text{ °C}$	COPd	-	1,92	2,92	1,98	2,83

Typ	-		FHA-05/06-230V		FHA-06/07-230V	
$T_j = +2\text{ °C}$	COPd	-	3,17	4,98	3,32	4,42
$T_j = +7\text{ °C}$	COPd	-	4,43	5,53	4,35	5,19
$T_j = +12\text{ °C}$	COPd	-	6,25	5,15	5,41	5,35
$T_j = \text{Bivalentní teplota}$	COPd	-	1,92	2,92	1,98	2,83
$T_j = \text{Mezní hodnota provozní teploty}$	COPd	-	1,60	2,63	1,59	2,59
Pro tepelné čerpadlo vzduch/voda $T_j = -15\text{ °C}$ (když $TOL < -20\text{ °C}$ )	COPd	-	-	-	-	-
Pro tepelné čerpadlo vzduch/voda: Mezní hodnota provozní teploty	TOL	°C	-10	-10	-10	-10
Mezní hodnota provozní teploty otopné vody	WTOL	°C	65	65	65	65
Spotřeba proudu v jiných provozních režimech než v provozním stavu Vypnuto	$P_{OFF}$	kW	0,009	0,009	0,007	0,007
Spotřeba proudu v jiných provozních režimech než v provozním stavu Stav s vypnutým termostatem	$P_{TO}$	kW	0,010	0,010	0,017	0,017
Spotřeba proudu v jiných provozních režimech než v provozním stavu Pohotovostní stav	$P_{SB}$	kW	0,016	0,016	0,012	0,012
Spotřeba proudu v jiných provozních režimech než v provozním stavu Provozní stav s vytápěním klikové skříně	$P_{CK}$	kW	0,000	0,000	0,000	0,000
Jmenovitý tepelný výkon doplňkového kotle	$P_{sup}$	kW	0,8	1,0	2,4	0,9
Typ přívodu energie	-	-	elektrická		elektrická	
Řízení výkonu	pevné/proměnlivé		proměnlivé		proměnlivé	
Hladina akustického tlaku – uvnitř	$L_{WA}$	dB	30,2	30,2	30,2	30,2
Hladina akustického tlaku – venku	$L_{WA}$	dB	58,6	58,6	57,9	57,9
Pro tepelné čerpadlo vzduch/voda: Jmenovitý průtok vzduchu, venku	-	m <sup>3</sup> /h	2 770	2 770	2 770	2 770
Pro tepelné čerpadlo voda/solanka – voda: Jmenovitý průtok vody nebo solanky	-	m <sup>3</sup> /h	-	-	-	-
Kontakt	WOLF GmbH, Industriestraße 1, D-84048 Mainburg					

\* Pro kotle a kombinované kotle s tepelným čerpadlem je jmenovitý tepelný výkon  $P_{rated}$  roven dimenzovanému zatížení v režimu vytápění  $P_{designh}$  a jmenovitý tepelný výkon doplňkového kotle  $P_{sup}$  je roven doplňkovému topnému výkonu  $sup(T_j)$ .

## 13.8.3 FHA-08/10-230 V bez EHZ

Typ	-	FHA-08/10-230V		
Tepelné čerpadlo vzduch/voda	(ano/ne)	Ano	Ano	
Wasser-Wasser-WP	(ano/ne)	Ne	Ne	
Sole-Wasser-WP	(ano/ne)	Ne	Ne	
Nízká teplota tepelného čerpadla	(ano/ne)	Ne	Ano	
S doplňkovým kotlem	(ano/ne)	Ne	Ne	
Kombinovaný kotel s tepelným čerpadlem	(ano/ne)	Ne	Ne	
Hodnoty pro <b>střední teplotu</b> (55 °C) <b>Nízkoteplotní použití</b> (35 °C) při průměrných klimatických podmínkách				
Údaj	Symbol	Jednotka	55 °C	35 °C
Jmenovitý tepelný výkon (°)	$P_{rated}$	kW	4	7
Udaný ukazatel výkonu pro dílčí zatížení při teplotě vzduchu v místnosti 20 °C a venkovní teplotě				
$T_j = -7\text{ °C}$	$P_{dh}$	kW	4,4	6,4
$T_j = +2\text{ °C}$	$P_{dh}$	kW	4,1	3,9
$T_j = +7\text{ °C}$	$P_{dh}$	kW	4,5	3,8
$T_j = +12\text{ °C}$	$P_{dh}$	kW	4,3	4,9
$T_j =$ Bivalentní teplota	$P_{dh}$	kW	3,6	6,9
$T_j =$ Mezní hodnota provozní teploty	$P_{dh}$	kW	3,6	6,9
Pro tepelné čerpadlo vzduch/voda $T_j = -15\text{ °C}$ (když $TOL < -20\text{ °C}$ )	$P_{dh}$	kW	-	-
Bivalentní teplota	$T_{biv}$	°C	-10	-10
Energetická účinnost sezonního vytápění	ns	%	119,3	195,2
Udaný ukazatel výkonu nebo topný výkon pro dílčí zatížení při teplotě v místnosti 20 °C a venkovní teplotě				
$T_j = -7\text{ °C}$	COPd	-	1,98	3,27
$T_j = +2\text{ °C}$	COPd	-	2,98	4,82
$T_j = +7\text{ °C}$	COPd	-	4,06	6,30
$T_j = +12\text{ °C}$	COPd	-	5,71	8,00
$T_j =$ Bivalentní teplota	COPd	-	1,12	2,70
$T_j =$ Mezní hodnota provozní teploty	COPd	-	1,12	2,70
Pro tepelné čerpadlo vzduch/voda $T_j = -15\text{ °C}$ (když $TOL < -20\text{ °C}$ )	COPd	-	-	-
Pro tepelné čerpadlo vzduch/voda: Mezní hodnota provozní teploty	TOL	°C	-10	-10



Typ	-		FHA-08/10-230V	
Mezní hodnota provozní teploty otopné vody	WTOL	°C	65	65
Spotřeba proudu v jiných provozních režimech než v provozním stavu Vypnuto	P <sub>OFF</sub>	kW	0,006	0,006
Spotřeba proudu v jiných provozních režimech než v provozním stavu Stav s vypnutým termostatem	P <sub>TO</sub>	kW	0,010	0,010
Spotřeba proudu v jiných provozních režimech než v provozním stavu Pohotovostní stav	P <sub>SB</sub>	kW	0,010	0,010
Spotřeba proudu v jiných provozních režimech než v provozním stavu Provozní stav s vytápěním klikové skříně	P <sub>CK</sub>	kW	0,000	0,000
Jmenovitý tepelný výkon doplňkového kotle	P <sub>sup</sub>	kW	0,0	0,0
Typ přívodu energie	-	-	elektrická	
Řízení výkonu	pevné/proměnlivé		proměnlivé	
Hladina akustického tlaku – uvnitř	L <sub>WA</sub>	dB	30,2	30,2
Hladina akustického tlaku – venku	L <sub>WA</sub>	dB	58,9	58,9
Pro tepelné čerpadlo vzduch/voda: Jmenovitý průtok vzduchu, venku	-	m <sup>3</sup> /h	4 030	4 030
Pro tepelné čerpadlo voda/solanka – voda: Jmenovitý průtok vody nebo solanky	-	m <sup>3</sup> /h	-	-
Kontakt	WOLF GmbH, Industriestraße 1, D-84048 Mainburg			

\* Pro kotle a kombinované kotle s tepelným čerpadlem je jmenovitý tepelný výkon  $P_{rated}$  roven dimenzovanému zatížení v režimu vytápění  $P_{designh}$  a jmenovitý tepelný výkon doplňkového kotle  $P_{sup}$  je roven doplňkovému topnému výkonu  $sup(T_j)$ .

#### 13.8.4 FHA-08/10-230-V s EHZ

Typ	-		FHA-08/10-230V	
Tepelné čerpadlo vzduch/voda	(ano/ne)		Ano	Ano
Wasser-Wasser-WP	(ano/ne)		Ne	Ne
Sole-Wasser-WP	(ano/ne)		Ne	Ne
Nízká teplota tepelného čerpadla	(ano/ne)		Ne	Ano
S doplňkovým kotlem	(ano/ne)		Ano	Ano
Kombinovaný kotel s tepelným čerpadlem	(ano/ne)		Ne	Ne

Typ	FHA-08/10-230V			
	Hodnoty pro <b>střední teplotu</b> (55 °C) <b>Nízkoteplotní použití</b> (35 °C) při průměrných klimatických podmínkách			
Údaj	Symbol	Jednotka	55 °C	35 °C
Jmenovitý tepelný výkon (°)	$P_{rated}$	kW	8	9
Udaný ukazatel výkonu pro dílčí zatížení při teplotě vzduchu v místnosti 20 °C a venkovní teplotě				
$T_j = -7\text{ °C}$	$P_{dh}$	kW	7,2	7,6
$T_j = +2\text{ °C}$	$P_{dh}$	kW	4,5	4,6
$T_j = +7\text{ °C}$	$P_{dh}$	kW	3,5	3,0
$T_j = +12\text{ °C}$	$P_{dh}$	kW	4,3	4,9
$T_j =$ Bivalentní teplota	$P_{dh}$	kW	7,2	7,6
$T_j =$ Mezní hodnota provozní teploty	$P_{dh}$	kW	3,6	6,9
Pro tepelné čerpadlo vzduch/voda $T_j = -15\text{ °C}$ (když $TOL < -20\text{ °C}$ )	$P_{dh}$	kW	-	-
Bivalentní teplota	$T_{biv}$	°C	-7	-7
Energetická účinnost sezonního vytápění	$n_s$	%	133,3	196,3
Udaný ukazatel výkonu nebo topný výkon pro dílčí zatížení při teplotě v místnosti 20 °C a venkovní teplotě				
$T_j = -7\text{ °C}$	$COP_d$	-	2,13	2,97
$T_j = +2\text{ °C}$	$COP_d$	-	3,41	5,01
$T_j = +7\text{ °C}$	$COP_d$	-	4,39	6,49
$T_j = +12\text{ °C}$	$COP_d$	-	6,07	8,15
$T_j =$ Bivalentní teplota	$COP_d$	-	2,13	2,97
$T_j =$ Mezní hodnota provozní teploty	$COP_d$	-	1,12	2,70
Pro tepelné čerpadlo vzduch/voda $T_j = -15\text{ °C}$ (když $TOL < -20\text{ °C}$ )	$COP_d$	-	-	-
Pro tepelné čerpadlo vzduch/voda: Mezní hodnota provozní teploty	TOL	°C	-10	-10
Mezní hodnota provozní teploty otopné vody	WTOL	°C	65	65
Spotřeba proudu v jiných provozních režimech než v provozním stavu Vypnuto	$P_{OFF}$	kW	0,006	0,006
Spotřeba proudu v jiných provozních režimech než v provozním stavu Stav s vypnutým termostatem	$P_{TO}$	kW	0,010	0,010

Typ	-	FHA-08/10-230V			
Spotřeba proudu v jiných provozních režimech než v provozním stavu Pohotovostní stav	$P_{SB}$	kW	0,010	0,010	
Spotřeba proudu v jiných provozních režimech než v provozním stavu Provozní stav s vytápěním klikové skříně	$P_{CK}$	kW	0,000	0,000	
Jmenovitý tepelný výkon doplňkového kotle	$P_{sup}$	kW	4,4	2,1	
Typ přívodu energie	-	-	elektrická		
Řízení výkonu	pevné/proměnlivé		proměnlivé		
Hladina akustického tlaku – uvnitř	$L_{WA}$	dB	30,2	30,2	
Hladina akustického tlaku – venku	$L_{WA}$	dB	58,9	58,9	
Pro tepelné čerpadlo vzduch/voda: Jmenovitý průtok vzduchu, venku	-	m <sup>3</sup> /h	4 030	4 030	
Pro tepelné čerpadlo voda/solanka – voda: Jmenovitý průtok vody nebo solanky	-	m <sup>3</sup> /h	-	-	
Kontakt	WOLF GmbH, Industriestraße 1, D-84048 Mainburg				

\* Pro kotle a kombinované kotle s tepelným čerpadlem je jmenovitý tepelný výkon  $P_{rated}$  roven dimenzovanému zatížení v režimu vytápění  $P_{designh}$  a jmenovitý tepelný výkon doplňkového kotle  $P_{sup}$  je roven doplňkovému topnému výkonu  $sup(T_j)$ .

### 13.8.5 FHA-11/14-14/17-230 V bez EHZ

Typ	-	FHA-11/14-230V		FHA-14/17-230V		
Tepelné čerpadlo vzduch/voda	(ano/ne)	Ano	Ano	Ano	Ano	
Wasser-Wasser-WP	(ano/ne)	Ne	Ne	Ne	Ne	
Sole-Wasser-WP	(ano/ne)	Ne	Ne	Ne	Ne	
Nízká teplota tepelného čerpadla	(ano/ne)	Ne	Ano	Ne	Ano	
S doplňkovým kotlem	(ano/ne)	Ne	Ne	Ne	Ne	
Kombinovaný kotel s tepelným čerpadlem	(ano/ne)	Ne	Ne	Ne	Ne	
Hodnoty pro <b>střední teplotu</b> (55 °C) <b>Nízkoteplotní použití</b> (35 °C) při průměrných klimatických podmínkách						
Údaj	Symbol	Jednotka	55 °C	35 °C	55 °C	35 °C
Jmenovitý tepelný výkon (°)	$P_{rated}$	kW	8	9	7	10
Udaný ukazatel výkonu pro dílčí zatížení při teplotě vzduchu v místnosti 20 °C a venkovní teplotě						
$T_j = -7$ °C	$P_{dh}$	kW	6,5	7,6	8,9	9,4
$T_j = +2$ °C	$P_{dh}$	kW	5,1	5,6	4,9	5,8

Typ	-		FHA-11/14-230V		FHA-14/17-230V	
$T_j = +7\text{ °C}$	P <sub>dh</sub>	kW	6,4	7,1	6,2	7,0
$T_j = +12\text{ °C}$	P <sub>dh</sub>	kW	7,4	7,8	7,3	8,0
$T_j = \text{Bivalentní teplota}$	P <sub>dh</sub>	kW	8,0	8,7	6,7	9,9
$T_j = \text{Mezní hodnota provozní teploty}$	P <sub>dh</sub>	kW	8,0	8,7	6,7	9,9
Pro tepelné čerpadlo vzduch/voda $T_j = -15\text{ °C}$ (když TOL < $-20\text{ °C}$ )	P <sub>dh</sub>	kW	-	-	-	-
Bivalentní teplota	T <sub>biv</sub>	°C	-10	-10	-10	-10
Energetická účinnost sezonního vytápění	n <sub>s</sub>	%	121,6	173,6	121,6	189,7
Udaný ukazatel výkonu nebo topný výkon pro dílčí zatížení při teplotě v místnosti 20 °C a venkovní teplotě						
$T_j = -7\text{ °C}$	COP <sub>d</sub>	-	1,65	2,76	2,00	2,83
$T_j = +2\text{ °C}$	COP <sub>d</sub>	-	3,12	4,15	2,99	4,81
$T_j = +7\text{ °C}$	COP <sub>d</sub>	-	4,16	6,18	4,08	6,19
$T_j = +12\text{ °C}$	COP <sub>d</sub>	-	6,00	7,72	5,92	8,33
$T_j = \text{Bivalentní teplota}$	COP <sub>d</sub>	-	1,63	2,29	1,30	2,41
$T_j = \text{Mezní hodnota provozní teploty}$	COP <sub>d</sub>	-	1,63	2,29	1,30	2,41
Pro tepelné čerpadlo vzduch/voda $T_j = -15\text{ °C}$ (když TOL < $-20\text{ °C}$ )	COP <sub>d</sub>	-	-	-	-	-
Pro tepelné čerpadlo vzduch/voda: Mezní hodnota provozní teploty	TOL	°C	-10	-10	-10	-10
Mezní hodnota provozní teploty otopné vody	WTOL	°C	65	65	65	65
Spotřeba proudu v jiných provozních režimech než v provozním stavu Vypnuto	P <sub>OFF</sub>	kW	0,007	0,007	0,007	0,007
Spotřeba proudu v jiných provozních režimech než v provozním stavu Stav s vypnutým termostatem	P <sub>TO</sub>	kW	0,009	0,009	0,010	0,010
Spotřeba proudu v jiných provozních režimech než v provozním stavu Pohotovostní stav	P <sub>SB</sub>	kW	0,009	0,009	0,010	0,010
Spotřeba proudu v jiných provozních režimech než v provozním stavu Provozní stav s vytápěním klikové skříně	P <sub>CK</sub>	kW	0,000	0,000	0,000	0,000
Jmenovitý tepelný výkon doplňkového kotle	P <sub>sup</sub>	kW	0,0	0,0	0,0	0,0
Typ přívodu energie	-	-	elektrická		elektrická	
Řízení výkonu	pevné/proměnlivé		proměnlivé		proměnlivé	

Typ	-		FHA-11/14-230V	FHA-14/17-230V	FHA-14/17-230V	FHA-14/17-230V
Hladina akustického tlaku – uvnitř	$L_{WA}$	dB	33,5	33,5	33,5	33,5
Hladina akustického tlaku – venku	$L_{WA}$	dB	60,6	60,6	61,5	61,5
Pro tepelné čerpadlo vzduch/voda: Jmenovitý průtok vzduchu, venku	-	m <sup>3</sup> /h	4 060	4 060	4 650	4 650
Pro tepelné čerpadlo voda/solanka – voda: Jmenovitý průtok vody nebo solanky	-	m <sup>3</sup> /h	-	-	-	-
Kontakt	WOLF GmbH, Industriestraße 1, D-84048 Mainburg					

\* Pro kotle a kombinované kotle s tepelným čerpadlem je jmenovitý tepelný výkon  $P_{rated}$  roven dimenzovanému zatížení v režimu vytápění  $P_{designh}$  a jmenovitý tepelný výkon doplňkového kotle  $P_{sup}$  je roven doplňkovému topnému výkonu  $sup(T_j)$ .

### 13.8.6 FHA-11/14-14/17-230 V s EHZ

Typ	-	FHA-11/14-230V	FHA-14/17-230V	FHA-14/17-230V	FHA-14/17-230V
Tepelné čerpadlo vzduch/voda	(ano/ne)	Ano	Ano	Ano	Ano
Wasser-Wasser-WP	(ano/ne)	Ne	Ne	Ne	Ne
Sole-Wasser-WP	(ano/ne)	Ne	Ne	Ne	Ne
Nízká teplota tepelného čerpadla	(ano/ne)	Ne	Ano	Ne	Ano
S doplňkovým kotlem	(ano/ne)	Ano	Ano	Ano	Ano
Kombinovaný kotel s tepelným čerpadlem	(ano/ne)	Ne	Ne	Ne	Ne

Hodnoty pro **střední teplotu** (55 °C)  
**Nízkoteplotní použití** (35 °C) při  
průměrných klimatických podmínkách

Údaj	Symbol	Jednotka	55 °C	35 °C	55 °C	35 °C
Jmenovitý tepelný výkon (°)	$P_{rated}$	kW	9	11	12	13
Udaný ukazatel výkonu pro dílčí zatížení při teplotě vzduchu v místnosti 20 °C a venkovní teplotě						
$T_j = -7$ °C	$P_{dh}$	kW	8,1	10,0	10,7	11,5
$T_j = +2$ °C	$P_{dh}$	kW	5,2	6,1	6,9	7,0
$T_j = +7$ °C	$P_{dh}$	kW	6,4	7,2	6,4	7,0
$T_j = +12$ °C	$P_{dh}$	kW	7,5	7,8	7,3	8,0
$T_j =$ Bivalentní teplota	$P_{dh}$	kW	8,1	10,0	10,7	11,5
$T_j =$ Mezní hodnota provozní teploty	$P_{dh}$	kW	8,0	8,7	6,7	9,9
Pro tepelné čerpadlo vzduch/voda $T_j$ $= -15$ °C (když $TOL < -20$ °C)	$P_{dh}$	kW	-	-	-	-
Bivalentní teplota	$T_{div}$	°C	-7	-7	-7	-7
Energetická účinnost sezonního vytápění	$n_s$	%	125,7	174,1	131,2	177,8

Typ	-		FHA-11/14-230V	FHA-14/17-230V		
Udaný ukazatel výkonu nebo topný výkon pro dílčí zatížení při teplotě v místnosti 20 °C a venkovní teplotě						
$T_j = -7\text{ °C}$	COPd	-	1,74	2,61	2,05	2,56
$T_j = +2\text{ °C}$	COPd	-	3,24	4,25	3,31	4,40
$T_j = +7\text{ °C}$	COPd	-	4,22	6,34	4,43	6,38
$T_j = +12\text{ °C}$	COPd	-	6,08	7,17	6,08	8,40
$T_j = \text{Bivalentní teplota}$	COPd	-	1,74	2,61	2,05	2,56
$T_j = \text{Mezní hodnota provozní teploty}$	COPd	-	1,63	2,29	1,30	2,41
Pro tepelné čerpadlo vzduch/voda $T_j = -15\text{ °C}$ (když $TOL < -20\text{ °C}$ )	COPd	-	-	-	-	-
Pro tepelné čerpadlo vzduch/voda: Mezní hodnota provozní teploty	TOL	°C	-10	-10	-10	-10
Mezní hodnota provozní teploty otopné vody	WTOL	°C	65	65	65	65
Spotřeba proudu v jiných provozních režimech než v provozním stavu Vypnuto	$P_{OFF}$	kW	0,007	0,007	0,007	0,007
Spotřeba proudu v jiných provozních režimech než v provozním stavu Stav s vypnutým termostatem	$P_{TO}$	kW	0,009	0,009	0,010	0,010
Spotřeba proudu v jiných provozních režimech než v provozním stavu Pohotovostní stav	$P_{SB}$	kW	0,009	0,009	0,010	0,010
Spotřeba proudu v jiných provozních režimech než v provozním stavu Provozní stav s vytápěním klikové skříně	$P_{CK}$	kW	0,000	0,000	0,000	0,000
Jmenovitý tepelný výkon doplňkového kotle	$P_{sup}$	kW	1,0	2,3	5,4	3,1
Typ přívodu energie	-	-	elektrická		elektrická	
Řízení výkonu	pevné/proměnlivé		proměnlivé		proměnlivé	
Hladina akustického tlaku – uvnitř	$L_{WA}$	dB	33,5	33,5	33,5	33,5
Hladina akustického tlaku – venku	$L_{WA}$	dB	60,6	60,6	61,5	61,5
Pro tepelné čerpadlo vzduch/voda: Jmenovitý průtok vzduchu, venku	-	$m^3/h$	4 060	4 060	4 650	4 650
Pro tepelné čerpadlo voda/solanka – voda: Jmenovitý průtok vody nebo solanky	-	$m^3/h$	-	-	-	-
Kontakt	WOLF GmbH, Industriestraße 1, D-84048 Mainburg					

\* Pro kotle a kombinované kotle s tepelným čerpadlem je jmenovitý tepelný výkon  $P_{rated}$  roven dimenzovanému zatížení v režimu vytápění  $P_{designh}$  a jmenovitý tepelný výkon doplňkového kotle  $P_{sup}$  je roven doplňkovému topnému výkonu  $sup(T_j)$ .

### 13.8.7 FHA-11/14-14/17-400 V bez EHZ

Typ	-	FHA-11/14-400V	FHA-14/17-400V	FHA-11/14-400V	FHA-14/17-400V
Tepelné čerpadlo vzduch/voda	(ano/ne)	Ano	Ano	Ano	Ano
Wasser-Wasser-WP	(ano/ne)	Ne	Ne	Ne	Ne
Sole-Wasser-WP	(ano/ne)	Ne	Ne	Ne	Ne
Nízká teplota tepelného čerpadla	(ano/ne)	Ne	Ano	Ne	Ano
S doplňkovým kotlem	(ano/ne)	Ne	Ne	Ne	Ne
Kombinovaný kotel s tepelným čerpadlem	(ano/ne)	Ne	Ne	Ne	Ne

Hodnoty pro **střední teplotu** (55 °C)  
**Nízkoteplotní použití** (35 °C) při  
průměrných klimatických podmínkách

Údaj	Symbol	Jednotka	55 °C	35 °C	55 °C	35 °C
Jmenovitý tepelný výkon (°)	$P_{rated}$	kW	8	9	8	9
Udaný ukazatel výkonu pro dílčí zatížení při teplotě vzduchu v místnosti 20 °C a venkovní teplotě						
$T_j = -7$ °C	$P_{dh}$	kW	7,0	10,2	6,7	9,0
$T_j = +2$ °C	$P_{dh}$	kW	5,3	5,8	5,1	5,8
$T_j = +7$ °C	$P_{dh}$	kW	6,8	7,0	6,3	7,2
$T_j = +12$ °C	$P_{dh}$	kW	7,3	7,1	7,5	7,4
$T_j =$ Bivalentní teplota	$P_{dh}$	kW	7,5	9,1	7,7	9,3
$T_j =$ Mezní hodnota provozní teploty	$P_{dh}$	kW	7,5	9,1	7,7	9,3
Pro tepelné čerpadlo vzduch/voda $T_j = -15$ °C (když $TOL < -20$ °C)	$P_{dh}$	kW	-	-	-	-
Bivalentní teplota	$T_{biv}$	°C	-10	-10	-10	-10
Energetická účinnost sezonního vytápění	$n_s$	%	123,1	169,2	119,0	171,5
Udaný ukazatel výkonu nebo topný výkon pro dílčí zatížení při teplotě v místnosti 20 °C a venkovní teplotě						
$T_j = -7$ °C	COPd	-	1,76	2,67	1,70	2,77
$T_j = +2$ °C	COPd	-	3,13	4,16	3,06	4,18
$T_j = +7$ °C	COPd	-	4,43	5,61	4,07	6,12
$T_j = +12$ °C	COPd	-	5,50	6,07	5,95	6,80
$T_j =$ Bivalentní teplota	COPd	-	1,39	2,39	1,33	2,36
$T_j =$ Mezní hodnota provozní teploty	COPd	-	1,39	2,39	1,33	2,36

Typ	-		FHA-11/14-400V	FHA-14/17-400V		
Pro tepelné čerpadlo vzduch/voda $T_j$ = $-15\text{ °C}$ (když $TOL < -20\text{ °C}$ )	COPd	-	-	-	-	-
Pro tepelné čerpadlo vzduch/voda: Mezní hodnota provozní teploty	TOL	°C	-10	-10	-10	-10
Mezní hodnota provozní teploty otopné vody	WTOL	°C	65	65	65	65
Spotřeba proudu v jiných provozních režimech než v provozním stavu Vypnuto	$P_{OFF}$	kW	0,014	0,014	0,015	0,015
Spotřeba proudu v jiných provozních režimech než v provozním stavu Stav s vypnutým termostatem	$P_{TO}$	kW	0,017	0,017	0,016	0,016
Spotřeba proudu v jiných provozních režimech než v provozním stavu Pohotovostní stav	$P_{SB}$	kW	0,017	0,017	0,017	0,017
Spotřeba proudu v jiných provozních režimech než v provozním stavu Provozní stav s vytápěním klikové skříně	$P_{CK}$	kW	0,000	0,000	0,000	0,000
Jmenovitý tepelný výkon doplňkového kotle	$P_{sup}$	kW	0,0	0,0	0,0	0,0
Typ přívodu energie	-	-	elektrická	elektrická		
Řízení výkonu		pevné/proměnlivé	proměnlivé	proměnlivé		
Hladina akustického tlaku – uvnitř	$L_{WA}$	dB	33,5	33,5	33,5	33,5
Hladina akustického tlaku – venku	$L_{WA}$	dB	61,4	61,4	61,5	61,5
Pro tepelné čerpadlo vzduch/voda: Jmenovitý průtok vzduchu, venku	-	$m^3/h$	4 060	4 060	4 650	4 650
Pro tepelné čerpadlo voda/solanka – voda: Jmenovitý průtok vody nebo solanky	-	$m^3/h$	-	-	-	-
Kontakt			WOLF GmbH, Industriestraße 1, D-84048 Mainburg			

\* Pro kotle a kombinované kotle s tepelným čerpadlem je jmenovitý tepelný výkon  $P_{rated}$  roven dimenzovanému zatížení v režimu vytápění  $P_{designh}$  a jmenovitý tepelný výkon doplňkového kotle  $P_{sup}$  je roven doplňkovému topnému výkonu  $sup(T_j)$ .

### 13.8.8 FHA-11/14-14/17-400 V s EHZ

Typ	-		FHA-11/14-400V	FHA-14/17-400V		
Tepelné čerpadlo vzduch/voda	(ano/ne)		Ano	Ano	Ano	Ano
Wasser-Wasser-WP	(ano/ne)		Ne	Ne	Ne	Ne
Sole-Wasser-WP	(ano/ne)		Ne	Ne	Ne	Ne
Nízká teplota tepelného čerpadla	(ano/ne)		Ne	Ano	Ne	Ano

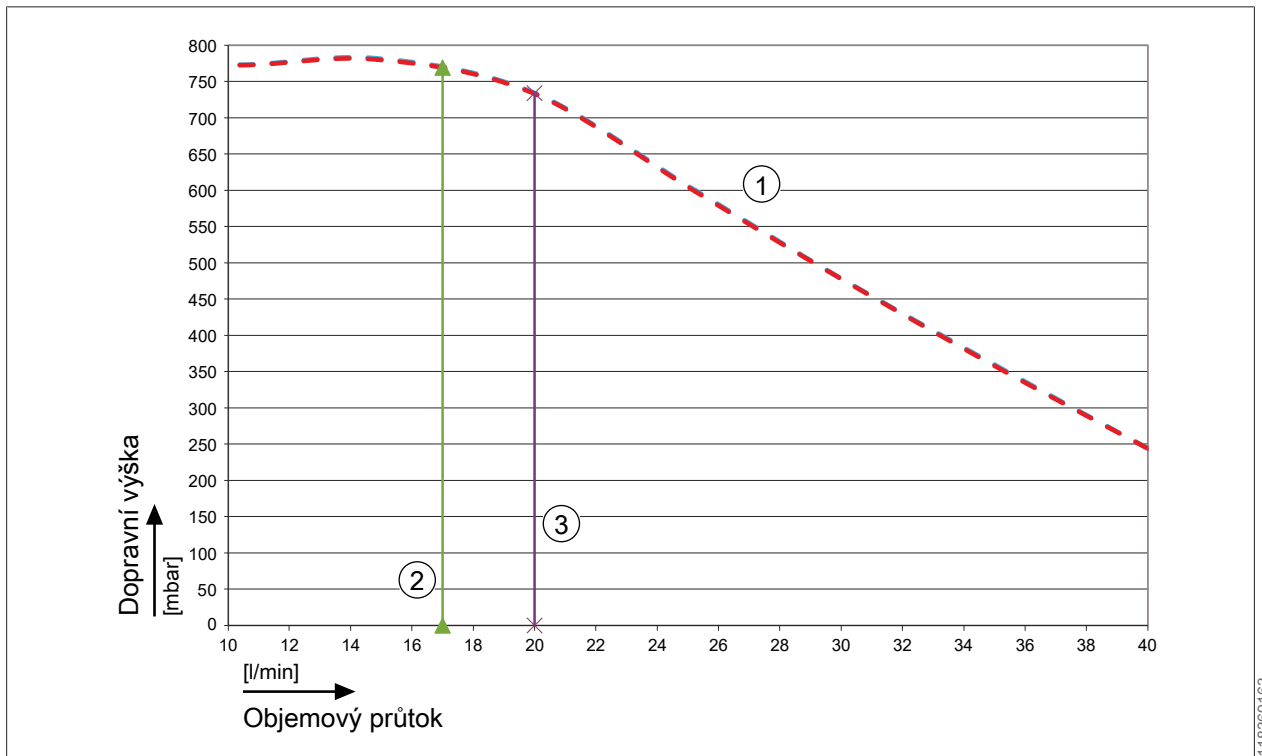


Typ	-	FHA-11/14-400V	FHA-14/17-400V	FHA-11/14-400V	FHA-14/17-400V	
S doplňkovým kotlem	(ano/ne)	Ano	Ano	Ano	Ano	
Kombinovaný kotel s tepelným čerpadlem	(ano/ne)	Ne	Ne	Ne	Ne	
Hodnoty pro <b>střední teplotu</b> (55 °C) <b>Nízkoteplotní použití</b> (35 °C) při průměrných klimatických podmínkách						
Údaj	Symbol	Jednotka	55 °C	35 °C	55 °C	35 °C
Jmenovitý tepelný výkon (°)	$P_{\text{rated}}$	kW	11	12	12	13
Udaný ukazatel výkonu pro dílčí zatížení při teplotě vzduchu v místnosti 20 °C a venkovní teplotě						
$T_j = -7$ °C	$P_{\text{dh}}$	kW	9,3	10,2	10,4	11,6
$T_j = +2$ °C	$P_{\text{dh}}$	kW	5,4	6,1	6,1	7,7
$T_j = +7$ °C	$P_{\text{dh}}$	kW	6,9	6,9	6,5	7,2
$T_j = +12$ °C	$P_{\text{dh}}$	kW	7,7	7,3	7,8	7,4
$T_j =$ Bivalentní teplota	$P_{\text{dh}}$	kW	9,3	10,2	10,4	11,6
$T_j =$ Mezní hodnota provozní teploty	$P_{\text{dh}}$	kW	7,5	9,1	7,7	9,3
Pro tepelné čerpadlo vzduch/voda $T_j = -15$ °C (když $TOL < -20$ °C)	$P_{\text{dh}}$	kW	-	-	-	-
Bivalentní teplota	$T_{\text{biv}}$	°C	-7	-7	-7	-7
Energetická účinnost sezonního vytápění	$n_s$	%	120,7	164,8	128,9	173,1
Udaný ukazatel výkonu nebo topný výkon pro dílčí zatížení při teplotě v místnosti 20 °C a venkovní teplotě						
$T_j = -7$ °C	COPd	-	1,84	2,67	1,87	2,60
$T_j = +2$ °C	COPd	-	2,87	4,07	3,31	4,32
$T_j = +7$ °C	COPd	-	4,65	5,65	4,37	6,24
$T_j = +12$ °C	COPd	-	6,16	6,78	6,31	6,93
$T_j =$ Bivalentní teplota	COPd	-	1,84	2,67	1,87	2,60
$T_j =$ Mezní hodnota provozní teploty	COPd	-	1,39	2,39	1,33	2,36
Pro tepelné čerpadlo vzduch/voda $T_j = -15$ °C (když $TOL < -20$ °C)	COPd	-	-	-	-	-
Pro tepelné čerpadlo vzduch/voda: Mezní hodnota provozní teploty	TOL	°C	-10	-10	-10	-10
Mezní hodnota provozní teploty otopné vody	WTOL	°C	65	65	65	65
Spotřeba proudu v jiných provozních režimech než v provozním stavu Vypnuto	$P_{\text{OFF}}$	kW	0,014	0,014	0,015	0,015

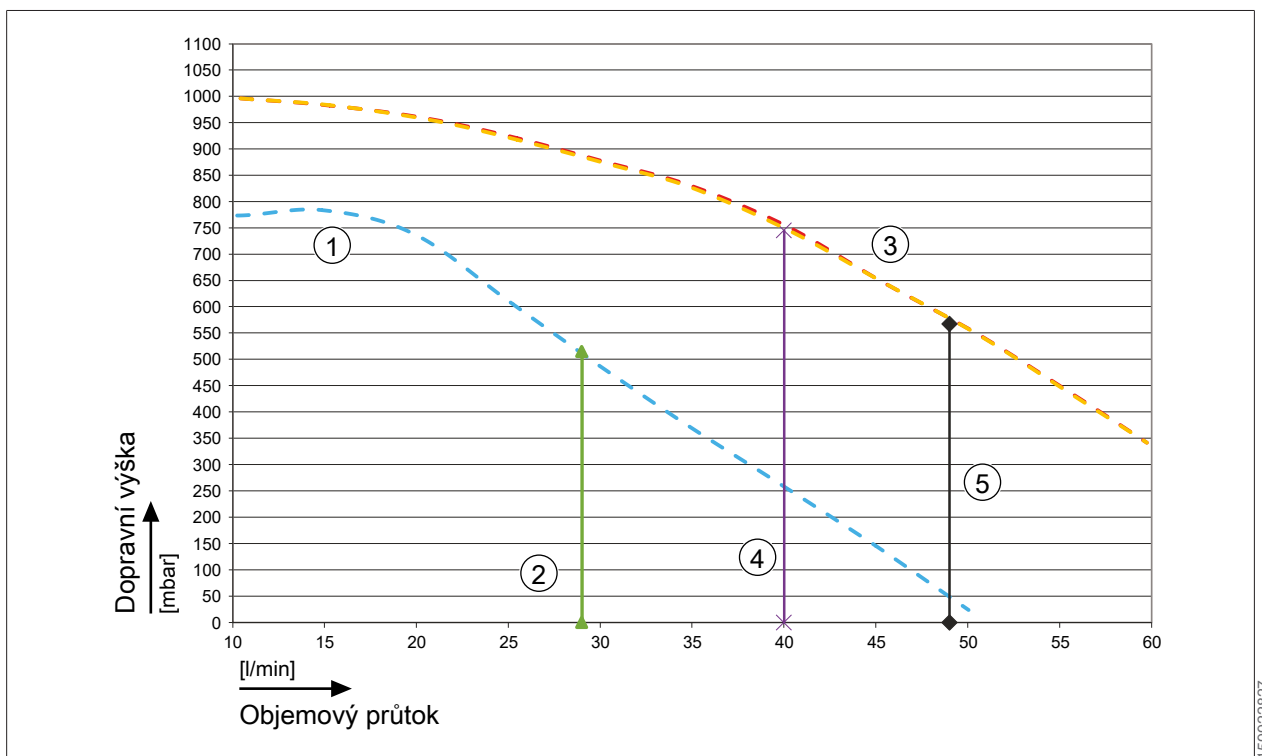
Typ	-		FHA-11/14-400V		FHA-14/17-400V	
Spotřeba proudu v jiných provozních režimech než v provozním stavu Stav s vypnutým termostatem	$P_{TO}$	kW	0,017	0,017	0,016	0,016
Spotřeba proudu v jiných provozních režimech než v provozním stavu Pohotovostní stav	$P_{SB}$	kW	0,017	0,017	0,017	0,017
Spotřeba proudu v jiných provozních režimech než v provozním stavu Provozní stav s vytápěním klikové skříně	$P_{CK}$	kW	0,000	0,000	0,000	0,000
Jmenovitý tepelný výkon doplňkového kotle	$P_{sup}$	kW	3,0	2,4	4,3	3,7
Typ přívodu energie	-	-	elektrická		elektrická	
Řízení výkonu	pevné/proměnlivé		proměnlivé		proměnlivé	
Hladina akustického tlaku – uvnitř	$L_{WA}$	dB	33,5	33,5	33,5	33,5
Hladina akustického tlaku – venku	$L_{WA}$	dB	61,4	61,4	61,5	61,5
Pro tepelné čerpadlo vzduch/voda: Jmenovitý průtok vzduchu, venku	-	m <sup>3</sup> /h	4 060	4 060	4 650	4 650
Pro tepelné čerpadlo voda/solanka – voda: Jmenovitý průtok vody nebo solanky	-	m <sup>3</sup> /h	-	-	-	-
Kontakt	WOLF GmbH, Industriestraße 1, D-84048 Mainburg					

\* Pro kotle a kombinované kotle s tepelným čerpadlem je jmenovitý tepelný výkon  $P_{rated}$  roven dimenzovanému zatížení v režimu vytápění  $P_{designh}$  a jmenovitý tepelný výkon doplňkového kotle  $P_{sup}$  je roven doplňkovému topnému výkonu  $sup(T_j)$ .

### 13.9 Zbytková dopravní výška otopného/chladičského okruhu



118369163



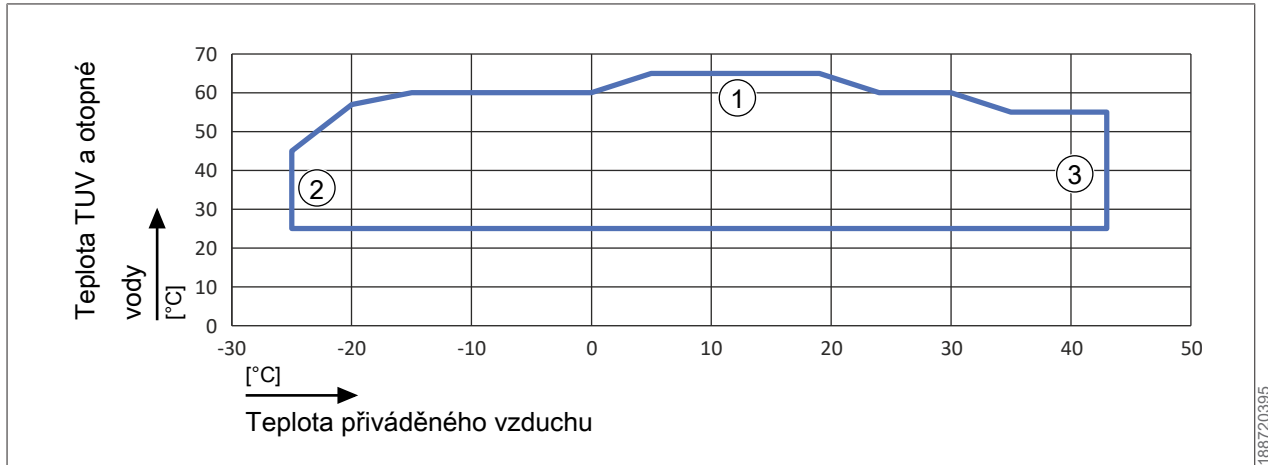
159922827

### 13.10 Tlaková ztráta 3cestného přepínacího ventilu DN 32

Poloha ventilu	Hodnota Kvs
Teplá voda	32
Vytápění	20

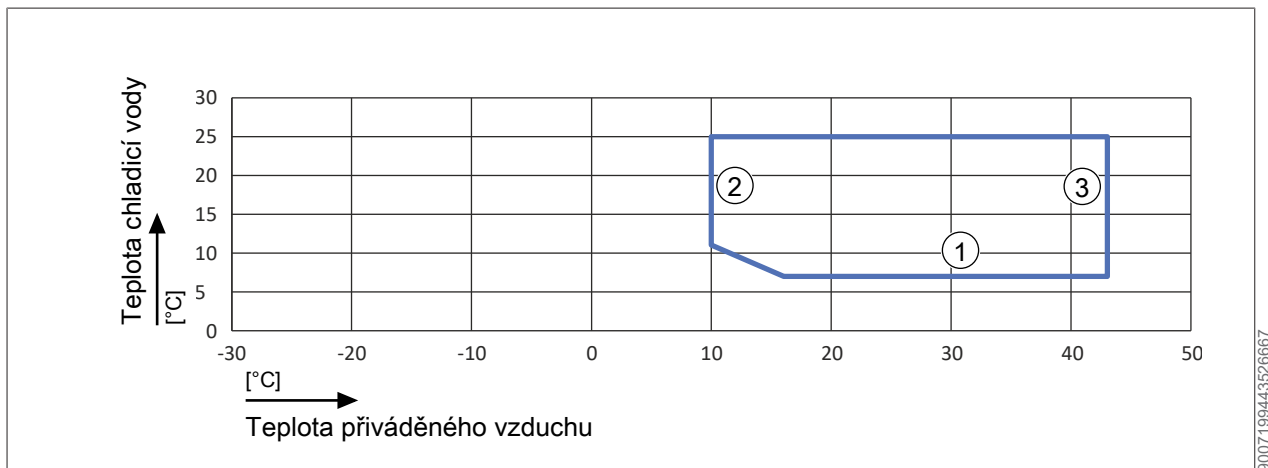
### 13.11 Oblast použití pro režim vytápění, ohřevu vody a chlazení

#### Režim ohřevu vody a vytápění



- 1 Max. teploty TUV a otopné vody
- 2 Minimální teplota přiváděného vzduchu – režim ohřevu vody a vytápění
- 3 Maximální teplota přiváděného vzduchu – režim ohřevu vody a vytápění

#### Režim chlazení



- 1 Minimální teplota chladicí vody
- 2 Minimální teplota přiváděného vzduchu – režim chlazení
- 3 Maximální teplota přiváděného vzduchu – režim chlazení

### 13.12 Datové listy k produktu

#### Viz k tomu také

- 📄 Datový list k produktu FHA s EHZ (35 °C) [▶ 181]
- 📄 Datový list k produktu FHA s EHZ (55 °C) [▶ 183]
- 📄 Datový list k produktu FHA bez EHZ (35 °C) [▶ 185]

 Datový list k produktu FHA bez EHZ (55 °C) [▶ 187]

### 13.12.1 Datový list k produktu FHA s EHZ (35 °C)

#### Informační list podle nařízení (EU) č. 811/2013



Skupina výrobků: FHA mit EHZ (35°C)

Název nebo ochranná známka dodavatele			Wolf GmbH	Wolf GmbH	Wolf GmbH	Wolf GmbH
Name			FHA 05/06-230V-M2 FS-e6-B2	FHA 06/07-230V-M2 FS-e6-B2	FHA 08/10-230V-M2 FS-e6-B2	FHA 11/14-230V-M2 FS-e6-C2
Třída sezonní energetické účinnosti vytápění		A+++ → D	A+++	A++	A+++	A++
Jmenovitý tepelný výkon za průměrných klimatických podmínek	$P_{rated}$	kW	5	6	9	11
Sezónní energetická účinnost vytápění za průměrných klimatických podmínek	$\eta_s$	%	181	167	196	174
Roční spotřeba energie za průměrných klimatických podmínek	$Q_{HE}$	kWh	2257	3067	3576	5250
Hladina akustického výkonu ve vnitřním prostoru	$L_{WA}$	dB	30	30	30	34
Veškerá konkrétní preventivní opatření, jež musí být učiněna při montáži, instalaci nebo údržbě			Viz návod k montáži	Viz návod k montáži	Viz návod k montáži	Viz návod k montáži
Jmenovitý tepelný výkon za chladnějších klimatických podmínek	$P_{rated}$	kW	4	5	8	4
Jmenovitý tepelný výkon za teplejších klimatických podmínek	$P_{rated}$	kW	5	5	8	6
Sezónní energetická účinnost vytápění za chladnějších klimatických podmínek	$\eta_s$	%	157	156	158	147
Sezónní energetická účinnost vytápění za teplejších klimatických podmínek	$\eta_s$	%	206	191	259	247
Roční spotřeba energie za chladnějších klimatických podmínek	$Q_{HE}$	kWh	2376	3142	4784	5822
Roční spotřeba energie za teplejších klimatických podmínek	$Q_{HE}$	kWh	1164	1508	1699	2039
Hladina akustického výkonu ve venkovním prostoru	$L_{WA}$	dB	59	58	59	61

WOLF GmbH, Postfach 1380, D-84048 Mainburg, Tel. +49-8751/74-0, Fax +49-8751/741600, <http://www.WOLF.eu>  
 Číslo výrobku: 3022363 06/2022



Název nebo ochranná známka dodavatele			Wolf GmbH	Wolf GmbH	Wolf GmbH
Name			FHA 11/14- 400V-M2 FS-e6- C2	FHA 14/17- 230V-M2 FS-e6- C2	FHA 14/17- 400V-M2 FS-e6- C2
Třída sezonní energetické účinnosti vytápění		A+++ → D	A++	A+++	A++
Jmenovitý tepelný výkon za průměrných klimatických podmínek	$P_{rated}$	kW	12	13	13
Sezónní energetická účinnost vytápění za průměrných klimatických podmínek	$\eta_s$	%	165	178	173
Roční spotřeba energie za průměrných klimatických podmínek	$Q_{HE}$	kWh	5687	5959	6131
Hladina akustického výkonu ve vnitřním prostoru	$L_{WA}$	dB	34	34	34
Veškerá konkrétní preventivní opatření, jež musí být učiněna při montáži, instalaci nebo údržbě			Viz návod k montáži	Viz návod k montáži	Viz návod k montáži
Jmenovitý tepelný výkon za chladnějších klimatických podmínek	$P_{rated}$	kW	9	10	10
Jmenovitý tepelný výkon za teplejších klimatických podmínek	$P_{rated}$	kW	11	12	12
Sezónní energetická účinnost vytápění za chladnějších klimatických podmínek	$\eta_s$	%	140	156	146
Sezónní energetická účinnost vytápění za teplejších klimatických podmínek	$\eta_s$	%	227	261	231
Roční spotřeba energie za chladnějších klimatických podmínek	$Q_{HE}$	kWh	6524	6081	6570
Roční spotřeba energie za teplejších klimatických podmínek	$Q_{HE}$	kWh	2504	2479	2822
Hladina akustického výkonu ve venkovním prostoru	$L_{WA}$	dB	61	62	62

WOLF GmbH, Postfach 1380, D-84048 Mainburg, Tel. +49-8751/74-0, Fax +49-8751/741600, <http://www.WOLF.eu>  
 Číslo výrobku: 3022363 06/2022



## 13.12.2 Datový list k produktu FHA s EHZ (55 °C)

## Informační list podle nařízení (EU) č. 811/2013



Skupina výrobků: FHA mit EHZ (55°C)

Název nebo ochranná známka dodavatele			Wolf GmbH	Wolf GmbH	Wolf GmbH	Wolf GmbH
Name			FHA 05/06-230V-M2 FS-e6-B2	FHA 06/07-230V-M2 FS-e6-B2	FHA 08/10-230V-M2 FS-e6-B2	FHA 11/14-230V-M2 FS-e6-C2
Třída sezonní energetické účinnosti vytápění		A+++ → D	A++	A++	A++	A++
Jmenovitý tepelný výkon za průměrných klimatických podmínek	$P_{rated}$	kW	4	6	8	9
Sezónní energetická účinnost vytápění za průměrných klimatických podmínek	$\eta_s$	%	127	129	133	126
Roční spotřeba energie za průměrných klimatických podmínek	$Q_{HE}$	kWh	2812	3517	4949	5880
Hladina akustického výkonu ve vnitřním prostoru	$L_{WA}$	dB	30	30	30	34
Veškerá konkrétní preventivní opatření, jež musí být učiněna při montáži, instalaci nebo údržbě			Viz návod k montáži	Viz návod k montáži	Viz návod k montáži	Viz návod k montáži
Jmenovitý tepelný výkon za chladnějších klimatických podmínek	$P_{rated}$	kW	3	5	7	8
Jmenovitý tepelný výkon za teplejších klimatických podmínek	$P_{rated}$	kW	4	5	7	8
Sezónní energetická účinnost vytápění za chladnějších klimatických podmínek	$\eta_s$	%	101	109	112	101
Sezónní energetická účinnost vytápění za teplejších klimatických podmínek	$\eta_s$	%	159	141	166	157
Roční spotřeba energie za chladnějších klimatických podmínek	$Q_{HE}$	kWh	3042	4369	6187	8014
Roční spotřeba energie za teplejších klimatických podmínek	$Q_{HE}$	kWh	1366	1788	2280	2811
Hladina akustického výkonu ve venkovním prostoru	$L_{WA}$	dB	59	58	59	61

WOLF GmbH, Postfach 1380, D-84048 Mainburg, Tel. +49-8751/74-0, Fax +49-8751/741600, <http://www.WOLF.eu>  
Číslo výrobku: 3022340 06/2022



Název nebo ochranná známka dodavatele			Wolf GmbH	Wolf GmbH	Wolf GmbH
Name			FHA 11/14- 400V-M2 FS-e6- C2	FHA 14/17- 230V-M2 FS-e6- C2	FHA 14/17- 400V-M2 FS-e6- C2
Třída sezónní energetické účinnosti vytápění		A+++ → D	A+	A++	A++
Jmenovitý tepelný výkon za průměrných klimatických podmínek	$P_{rated}$	kW	11	12	12
Sezónní energetická účinnost vytápění za průměrných klimatických podmínek	$\eta_s$	%	121	131	129
Roční spotřeba energie za průměrných klimatických podmínek	$Q_{HE}$	kWh	7048	7443	7348
Hladina akustického výkonu ve vnitřním prostoru	$L_{WA}$	dB	34	34	34
Veškerá konkrétní preventivní opatření, jež musí být učiněna při montáži, instalaci nebo údržbě			Viz návod k montáži	Viz návod k montáži	Viz návod k montáži
Jmenovitý tepelný výkon za chladnějších klimatických podmínek	$P_{rated}$	kW	9	11	8
Jmenovitý tepelný výkon za teplejších klimatických podmínek	$P_{rated}$	kW	10	10	10
Sezónní energetická účinnost vytápění za chladnějších klimatických podmínek	$\eta_s$	%	110	108	105
Sezónní energetická účinnost vytápění za teplejších klimatických podmínek	$\eta_s$	%	166	164	165
Roční spotřeba energie za chladnějších klimatických podmínek	$Q_{HE}$	kWh	7485	9423	7645
Roční spotřeba energie za teplejších klimatických podmínek	$Q_{HE}$	kWh	3009	3277	3298
Hladina akustického výkonu ve venkovním prostoru	$L_{WA}$	dB	61	62	62

WOLF GmbH, Postfach 1380, D-84048 Mainburg, Tel. +49-8751/74-0, Fax +49-8751/741600, <http://www.WOLF.eu>  
 Číslo výrobku: 3022340 06/2022





## 13.12.3 Datový list k produktu FHA bez EHZ (35 °C)

## Informační list podle nařízení (EU) č. 811/2013



Skupina výrobků: FHA ohne EHZ (35°C)

Název nebo ochranná známka dodavatele			Wolf GmbH	Wolf GmbH	Wolf GmbH	Wolf GmbH
Name			FHA 05/06-230V-M2 FS-B2	FHA 06/07-230V-M2 FS-B2	FHA 08/10-230V-M2 FS-B2	FHA 11/14-230V-M2 FS-C2
Třída sezónní energetické účinnosti vytápění		A+++ → D	A+++	A++	A+++	A++
Jmenovitý tepelný výkon za průměrných klimatických podmínek	$P_{rated}$	kW	4	5	7	9
Sezónní energetická účinnost vytápění za průměrných klimatických podmínek	$\eta_s$	%	184	168	195	174
Roční spotřeba energie za průměrných klimatických podmínek	$Q_{HE}$	kWh	1770	2493	2896	4053
Hladina akustického výkonu ve vnitřním prostoru	$L_{WA}$	dB	30	30	30	34
Veškerá konkrétní preventivní opatření, jež musí být učiněna při montáži, instalaci nebo údržbě			Viz návod k montáži	Viz návod k montáži	Viz návod k montáži	Viz návod k montáži
Jmenovitý tepelný výkon za chladnějších klimatických podmínek	$P_{rated}$	kW				
Jmenovitý tepelný výkon za teplejších klimatických podmínek	$P_{rated}$	kW	5	5	8	10
Sezónní energetická účinnost vytápění za chladnějších klimatických podmínek	$\eta_s$	%				
Sezónní energetická účinnost vytápění za teplejších klimatických podmínek	$\eta_s$	%	206	191	259	247
Roční spotřeba energie za chladnějších klimatických podmínek	$Q_{HE}$	kWh				
Roční spotřeba energie za teplejších klimatických podmínek	$Q_{HE}$	kWh	1164	1508	1699	2039
Hladina akustického výkonu ve venkovním prostoru	$L_{WA}$	dB	59	58	59	61

WOLF GmbH, Postfach 1380, D-84048 Mainburg, Tel. +49-8751/74-0, Fax +49-8751/741600, <http://www.WOLF.eu>  
Číslo výrobku: 302249 06/2022



Název nebo ochranná známka dodavatele			Wolf GmbH	Wolf GmbH	Wolf GmbH
Name			FHA 11/14- 400V-M2 FS-C2	FHA 14/17- 230V-M2 FS-C2	FHA 14/17- 400V-M2 FS-C2
Třída sezónní energetické účinnosti vytápění		A+++ → D	A++	A+++	A++
Jmenovitý tepelný výkon za průměrných klimatických podmínek	$P_{rated}$	kW	9	10	9
Sezónní energetická účinnost vytápění za průměrných klimatických podmínek	$\eta_s$	%	169	190	172
Roční spotřeba energie za průměrných klimatických podmínek	$Q_{HE}$	kWh	4389	4243	4431
Hladina akustického výkonu ve vnitřním prostoru	$L_{WA}$	dB	34	34	34
Veškerá konkrétní preventivní opatření, jež musí být učiněna při montáži, instalaci nebo údržbě			Viz návod k montáži	Viz návod k montáži	Viz návod k montáži
Jmenovitý tepelný výkon za chladnějších klimatických podmínek	$P_{rated}$	kW			
Jmenovitý tepelný výkon za teplejších klimatických podmínek	$P_{rated}$	kW	11	7	6
Sezónní energetická účinnost vytápění za chladnějších klimatických podmínek	$\eta_s$	%			
Sezónní energetická účinnost vytápění za teplejších klimatických podmínek	$\eta_s$	%	227	261	231
Roční spotřeba energie za chladnějších klimatických podmínek	$Q_{HE}$	kWh			
Roční spotřeba energie za teplejších klimatických podmínek	$Q_{HE}$	kWh	2504	2479	2822
Hladina akustického výkonu ve venkovním prostoru	$L_{WA}$	dB	61	62	62

WOLF GmbH, Postfach 1380, D-84048 Mainburg, Tel. +49-8751/74-0, Fax +49-8751/741600, <http://www.WOLF.eu>  
 Číslo výrobku: 302249 06/2022



## 13.12.4 Datový list k produktu FHA bez EHZ (55 °C)

## Informační list podle nařízení (EU) č. 811/2013



Skupina výrobků: FHA ohne EHZ (55°C)

Název nebo ochranná známka dodavatele			Wolf GmbH	Wolf GmbH	Wolf GmbH	Wolf GmbH
Name			FHA 05/06-230V-M2 FS-B2	FHA 06/07-230V-M2 FS-B2	FHA 08/10-230V-M2 FS-B2	FHA 11/14-230V-M2 FS-C2
Třída sezónní energetické účinnosti vytápění		A+++ → D	A+	A+	A+	A+
Jmenovitý tepelný výkon za průměrných klimatických podmínek	$P_{rated}$	kW	3	4	4	8
Sezónní energetická účinnost vytápění za průměrných klimatických podmínek	$\eta_s$	%	120	118	119	122
Roční spotřeba energie za průměrných klimatických podmínek	$Q_{HE}$	kWh	2176	2485	2427	5312
Hladina akustického výkonu ve vnitřním prostoru	$L_{WA}$	dB	30	30	30	34
Všecká konkrétní preventivní opatření, jež musí být učiněna při montáži, instalaci nebo údržbě			Viz návod k montáži	Viz návod k montáži	Viz návod k montáži	Viz návod k montáži
Jmenovitý tepelný výkon za chladnějších klimatických podmínek	$P_{rated}$	kW				
Jmenovitý tepelný výkon za teplejších klimatických podmínek	$P_{rated}$	kW	4	4	4	8
Sezónní energetická účinnost vytápění za chladnějších klimatických podmínek	$\eta_s$	%				
Sezónní energetická účinnost vytápění za teplejších klimatických podmínek	$\eta_s$	%	159	141	166	157
Roční spotřeba energie za chladnějších klimatických podmínek	$Q_{HE}$	kWh				
Roční spotřeba energie za teplejších klimatických podmínek	$Q_{HE}$	kWh	1366	1788	2280	2811
Hladina akustického výkonu ve venkovním prostoru	$L_{WA}$	dB	59	58	59	61

WOLF GmbH, Postfach 1380, D-84048 Mainburg, Tel. +49-8751/74-0, Fax +49-8751/741600, <http://www.WOLF.eu>  
Číslo výrobku: 3022386 06/2022



Název nebo ochranná známka dodavatele			Wolf GmbH	Wolf GmbH	Wolf GmbH
Name			FHA 11/14-400V-M2 FS-C2	FHA 14/17-230V-M2 FS-C2	FHA 14/17-400V-M2 FS-C2
Třída sezónní energetické účinnosti vytápění		A+++ → D	A+	A+	A+
Jmenovitý tepelný výkon za průměrných klimatických podmínek	$P_{rated}$	kW	8	7	8
Sezónní energetická účinnost vytápění za průměrných klimatických podmínek	$\eta_s$	%	123	122	119
Roční spotřeba energie za průměrných klimatických podmínek	$Q_{HE}$	kWh	4921	4430	5215
Hladina akustického výkonu ve vnitřním prostoru	$L_{WA}$	dB	34	34	34
Veškerá konkrétní preventivní opatření, jež musí být učiněna při montáži, instalaci nebo údržbě			Viz návod k montáži	Viz návod k montáži	Viz návod k montáži
Jmenovitý tepelný výkon za chladnějších klimatických podmínek	$P_{rated}$	kW			
Jmenovitý tepelný výkon za teplejších klimatických podmínek	$P_{rated}$	kW	10	10	10
Sezónní energetická účinnost vytápění za chladnějších klimatických podmínek	$\eta_s$	%			
Sezónní energetická účinnost vytápění za teplejších klimatických podmínek	$\eta_s$	%	166	164	165
Roční spotřeba energie za chladnějších klimatických podmínek	$Q_{HE}$	kWh			
Roční spotřeba energie za teplejších klimatických podmínek	$Q_{HE}$	kWh	3009	3277	3298
Hladina akustického výkonu ve venkovním prostoru	$L_{WA}$	dB	61	62	62

WOLF GmbH, Postfach 1380, D-84048 Mainburg, Tel. +49-8751/74-0, Fax +49-8751/741600, <http://www.WOLF.eu>  
 Číslo výrobku: 3022386 06/2022



## 13.13 Prohlášení o shodě

### Viz k tomu také

- 📄 Prohlášení o shodě FHA-05/06·06/07·08/10 [▶ 190]
- 📄 Prohlášení o shodě FHA-11/14·14/17 [▶ 191]

## 13.13.1 Prohlášení o shodě FHA-05/06-06/07-08/10



## Prohlášení o shodě EU/ES

Číslo: 9148975  
 Výrobce: WOLF GmbH  
 Adresa: 84048 Mainburg, Industriestraße 1  
 Výrobek: Tepelné čerpadlo vzduch/voda

Typ:	Kat. č. Celé zařízení	Kat. č. Vnitřní jednotka	Kat. č. Venkovní jednotka
FHA-05/06-230V-M2 FS-B2	9148041	9147914	2486402
FHA-05/06-230V-M2 FS-e6-B2	9148031	9147993	2486402
FHA-06/07-230V-M2 FS-B2	9148042	9147914	2486403
FHA-06/07-230V-M2 FS-e6-B2	9148032	9147993	2486403
FHA-08/10-230V-M2 FS-B2	9148043	9147914	2486404
FHA-08/10-230V-M2 FS-e6-B2	9148033	9147993	2486404

**My, společnost WOLF GmbH, D-84048 Mainburg, prohlašujeme na vlastní zodpovědnost, že uvedený produkt splňuje ustanovení následujících směrnic a nařízení:**

- Směrnice o strojních zařízeních 2006/42/ES
- Směrnice o elektromagnetické kompatibilitě 2014/30/EU
- Směrnice 2011/65/EU o omezení používání některých nebezpečných látek v elektrických a elektronických zařízeních (směrnice RoHS)
- Směrnice 2009/125/ES o požadavcích na ekodesign výrobků
- Nařízení (EU) 813/2013

### Osoba zodpovědná za dokumentaci

Michael Epple  
 Industriestraße 1, 84048 Mainburg

### Výrobek splňuje požadavky následujících předpisů:


- EN 378-2:2016
- EN 60335-1:2012 + A11:2014
- EN 60335-2-40:2003 + A11:2004 + A12:2005 + A1:2006 + A2:2009 + A13:2012
- IEC 60335-2-40:2018
- EN 61000-3-12:2011
- EN 55014-1:2021
- EN 55014-2:2021
- EN 14511-2:2019
- EN 14511-3:2019
- EN 14511-4:2019
- EN 14825:2020
- EN 12102-1:2018

**Výrobek je označen následujícím způsobem:**



Mainburg, 25.05.2022

  
 \_\_\_\_\_  
 Gerdewan Jacobs  
 Ředitel technického oddělení

  
 \_\_\_\_\_  
 Jörn Friedrichs  
 Vedoucí vývoje

## 13.13.2 Prohlášení o shodě FHA-11/14-14/17



## Prohlášení o shodě EU/ES

Číslo: 9148975  
 Výrobce: WOLF GmbH  
 Adresa: 84048 Mainburg, Industriestraße 1  
 Výrobek: Tepelné čerpadlo vzduch/voda

Typ:	Kat. č.	Kat. č.	Kat. č.
	Celé zařízení	Vnitřní jednotka	Venkovní jednotka
FHA-11/14-230V-M2 FS-C2	9148044	9147915	2486405
FHA-11/14-230V-M2 FS-e6-C2	9148034	9147994	2486405
FHA-14/17-230V-M2 FS-C2	9148045	9147915	2486406
FHA-14/17-230V-M2 FS-e6-C2	9148035	9147994	2486406
FHA-11/14-400V-M2 FS-C2	9148046	9147915	2486407
FHA-11/14-400V-M2 FS-e6-C2	9148036	9147994	2486407
FHA-14/17-400V-M2 FS-C2	9148047	9147915	2486408
FHA-14/17-400V-M2 FS-e6-C2	9148038	9147994	2486408

My, společnost WOLF GmbH, D-84048 Mainburg, prohlašujeme na vlastní zodpovědnost, že uvedený produkt splňuje ustanovení následujících směrnic a nařízení:

- Směrnice o strojních zařízeních 2006/42/ES
- Směrnice o tlakových zařízeních 2014/68/EU
- Směrnice o elektromagnetické kompatibilitě 2014/30/EU
- Směrnice 2011/65/EU o omezení používání některých nebezpečných látek v elektrických a elektronických zařízeních (směrnice RoHS)
- Směrnice 2009/125/ES o požadavcích na ekodesign výrobků
- Nařízení (EU) 813/2013

## Konstrukční skupina tlakového zařízení

Kategorie: II  
 Modul: A2  
 Notifikovaná osoba: TÜV Süd Industrie Service GmbH (č. 0036)  
 Číslo certifikátu: Z-IS-TAK-MUC-22-10-2878106-13122624

## Osoba zodpovědná za dokumentaci

Michael Eppler  
 Industriestraße 1, 84048 Mainburg

## Výrobek splňuje požadavky následujících předpisů:


- EN 378-2:2016
- EN 60335-1:2012 + A11:2014
- EN 60335-2-40:2003 + A11:2004 + A12:2005 + A1:2006 + A2:2009 + A13:2012
- IEC 60335-2-40:2018
- EN 61000-3-12:2011
- EN 55014-1:2021
- EN 55014-2:2021
- EN 14511-2:2019
- EN 14511-3:2019
- EN 14511-4:2019
- EN 14825:2020
- EN 12102-1:2018

## Výrobek je označen následujícím způsobem:



Mainburg, 25.05.2022

  
 Gerdewan Jacobs  
 Ředitel technického oddělení

  
 Jörn Friedrichs  
 Vedoucí vývoje

9148975 | 202302

WOLF GmbH | Postfach 1380 | 84048 Mainburg | Německo



WOLF GmbH | Postfach 1380 | 84048 Mainburg | Německo

Tel. +49 8751 74-0 | [www.wolf.eu](http://www.wolf.eu)

Podněty a upozornění na opravy prosím zasílejte na adresu [feedback@wolf.eu](mailto:feedback@wolf.eu)