



ES

Instrucciones de servicio para el instalador

GRUPO TÉRMICO DE CONDENSACIÓN A GAS

Grupo térmico de condensación a gas mural CGW-2
CGW-2-14/100L , CGW-2-20/120L , CGW-2-24/140L

Español | ¡Con reserva de modificaciones!

1.	Referencias a la documentación / Volumen de suministro.....	3
2.	Indicaciones de seguridad.....	5
3.	Dimensiones / medidas de montaje	8
4.	Características técnicas	9
5.	Componentes	10
6.	Mezcla electrónica aire/gas.....	11
7.	Revestimiento.....	12
8.	Normas y reglamentos	13
Instalación		
9.	Instalación	16
10.	Montaje / Posibilidad de división	17
11.	Instalación	19
12.	Conexión de gas.....	22
13.	Montaje sifón	23
14.	Sistema de salida de gases.....	24
Regulación		
15.	Conexión eléctrica	25
16.	Conexión eléctrica clapeta de gases de combustión/de aire de entrada	31
17.	Módulo de indicación/mando/ montaje	32
18.	Retirada del módulo indicador/ unidad de mando	33
19.	Módulo indicador AM	34
21.	Modo de funcionamiento / estado del quemador del generador de calor	36
22.	Unidad de mando BM-2.....	37
23.	Parámetros de regulación HG	38
24.	Descripción de parámetros.....	39
Puesta en marcha		
25.	Llenado de la instalación de calefacción	50
26.	Llenado de modelos opcionales de equipos	54
27.	Vaciado de la instalación de calefacción	55
28.	Determinar/modificar el tipo de gas.....	56
29.	Puesta en marcha	58
30.	Comprobación de la presión de conexión de gas	59
31.	Adecuar la potencia calorífica máxima.....	60
32.	Medición de los parámetros de combustión (análisis de combustión)	61
32.	Descripción funcional bomba de alta eficiencia.....	63
34.	Acta de puesta en marcha.....	65
35.	Dispositivos de seguridad.....	67
Datos técnicos		
36.	Instrucciones de planificación del sistema de salida de gases	68
37.	Instrucciones de planificación circuito de suelo radiante / recirculación ACS	84
38.	Reset	85
39.	Datos técnicos de mantenimiento y planificación.....	86
40.	Avería - Causa - Remedio	87
41.	Mensajes de alerta - Causa - Remedio	95
42.	Esquema de conexión HCM-2.....	97
43.	Hoja de datos de producto según Reglamento (UE) n.º 811/2013.....	99
44.	Parámetros técnicos según Reglamento (UE) n.º 813/2013.....	100
45.	Notas	101
	DECLARACIÓN DE CONFORMIDAD UE	102

1.1 Otros documentos aplicables

- Instrucciones de servicio para el usuario
- Instrucciones de mantenimiento
- Libro de instalación y servicio

Asimismo, son aplicables también los manuales de todos los módulos auxiliares y demás accesorios Wolf.

1.2 Conservación de la documentación

El operador o el usuario de la instalación se hacen cargo de la conservación de todos los manuales y documentos según legislación vigente.

- ▶ Entregue este manual de instrucciones, así como todos los demás manuales de instrucciones aplicables, al operador o usuario de la instalación.

1.3 Familiarización del operador con la instalación

- Indicar al operador de la instalación que formalice un contrato de mantenimiento e inspección con un servicio técnico autorizado.
- Indicar al operador de la instalación que la inspección anual y el mantenimiento se confiarán exclusivamente a un técnico homologado.
- Indicar al operador de la instalación que los trabajos de reparación se confiarán exclusivamente a un técnico homologado.
- Indicar al operador o usuario de la instalación que solo se permite el uso de repuestos originales.
- Indicar al operador de la instalación que no se permite realizar ninguna modificación técnica en la caldera ni en los componentes técnicos de regulación.
- Indicar al operador de la instalación que, según la Ley Federal alemana de Protección Atmosférica y el Reglamento de Ahorro de Energía, es responsable de la seguridad y el impacto medioambiental, así como de la calidad energética de la instalación de calefacción.
- Indicar al operador o usuario de la instalación que debe conservar cuidadosamente estas instrucciones y los restantes documentos aplicables.
- Instruir al operador de la instalación de calefacción en su manejo.

1.4 Validez de las instrucciones

Estas instrucciones de servicio son válidas para las calderas de condensación a gas CGW-2

1.5 Aceptación

Se deben realizar revisiones e inspecciones periódicas en los plazos marcados por el reglamento vigente.

Reciclaje y eliminación



PELIGRO

Tensión eléctrica

Peligro de muerte por descarga eléctrica

- ▶ Encargar siempre a un instalador la desconexión de la red del generador de calor.



PRECAUCIÓN

Derrame de gasóleo

Contaminación del agua potable por sustancias peligrosas para el agua.

- ▶ Encargar siempre a un instalador el desmontaje del generador de calor.



AVISO

¡Derrame de agua!

Daños por agua.

- ▶ Recoger el agua restante del generador de calor y la instalación de calefacción.



¡En ningún caso deberán eliminarse como residuo doméstico!

- ▶ En cumplimiento de la normativa de eliminación de residuos, utilice los puntos de recogida adecuados para eliminar y reciclar de manera respetuosa con el medio ambiente los siguientes componentes:
 - Equipo antiguo
 - Piezas de desgaste
 - Componentes defectuosos
 - Residuos eléctricos y electrónicos
 - Líquidos y aceites contaminantesPor eliminación respetuosa con el medio ambiente se entiende una separación por grupos de material que favorezca la valorización máxima de las materias primas y minimice la contaminación.
- ▶ Eliminar los embalajes de cartón, los plásticos reciclables y los materiales de relleno de plástico de forma respetuosa con el medio ambiente a través de sistemas de reciclaje o plantas de recuperación al efecto.
- ▶ Respetar la normativa nacional o local aplicable.

Volumen de suministro

- 1 x Caldera de condensación a gas con acumulador dinámico estratificado lista para conectar, revestida
- 1 x escuadra para colgar de la pared
- 1 x Instrucciones de servicio para el instalador
- 1 x Instrucciones de servicio
- 1 x Instrucciones de mantenimiento
- 1 x lista de comprobación para puesta en marcha
- 1 x adhesivo "G31/G30" (para la conversión a gas licuado)
- 1 x Juego de instalación (sifón con manguera, cepillo de limpieza, piezas de conexión para impulsión y retorno de calefacción y gas)

Accesorios

Accesorios necesarios para la instalación de la caldera de condensación a gas:

- Accesorios para aire/gases de la combustión (véanse las instrucciones de planificación)
- Regulación controlada por la temperatura interior o exterior (AM/BM-2)
- Embudo de salida de condensado con soporte de manguera
- Llaves de mantenimiento para ida y retorno de calefacción
- Llave esférica de gas con dispositivo antiincendios
- Válvula de seguridad lado calefacción
- Grupo de seguridad para AS

otros accesorios según lista de precios

El personal responsable del montaje, de la puesta en marcha y del mantenimiento debe leerse estas instrucciones antes de iniciar los correspondientes trabajos. Es obligatorio cumplir lo especificado en las instrucciones. El incumplimiento de las instrucciones de montaje anula la garantía ofrecida por WOLF.

La instalación de una caldera de calefacción de gas debe ser notificada a la administración competente según exija la reglamentación en vigor. Tener en cuenta las exigencias de la reglamentación vigente para las instalaciones de salidas de gases y las conexiones para salida de condensados a la red pública de alcantarillado.

Antes de iniciar el montaje, se debe cumplir la legislación vigente en cuanto a la notificación de las instalaciones al organismo de control local.

El montaje, la puesta en marcha y el mantenimiento de la caldera de condensación a gas deben encomendarse a personal con la cualificación y formación adecuadas. Según legislación vigente, los trabajos en las partes eléctricas (por ejemplo, la regulación) se encargarán exclusivamente a electricistas.

Los trabajos de instalación eléctrica deben realizarse con arreglo a las normas y a la legislación vigente y de la compañía eléctrica local.

El equipo de combustión a gas debe utilizarse exclusivamente dentro del rango de potencias especificado en la documentación técnica de WOLF. El uso previsto del equipo abarca el uso exclusivo para instalaciones de calefacción de agua caliente según UNE EN 12828.

Está prohibido desmontar, puentear o desactivar de cualquier otra forma los dispositivos de seguridad y control. El equipo no debe utilizarse si no está en perfecto estado técnico.

Toda avería o desperfecto que menoscabe o pueda mermar la seguridad deben ser subsanados inmediatamente por personal especializado. Las partes y los componentes dañados se sustituirán exclusivamente por recambios originales Wolf.

Símbolos

En estas instrucciones se utilizan los siguientes símbolos de advertencia.

Afectan a la protección de las personas y a la seguridad técnica de los equipos.



señala instrucciones que se deben respetar a rajatabla para evitar peligros o lesiones a las personas.

señala instrucciones que se deben respetar a rajatabla para evitar peligros o lesiones a las personas por tensión eléctrica.

Atención identifica instrucciones técnicas que deben respetarse para evitar daños materiales y fallos de la caldera.



Peligro si huele a gas

- Cerrar la llave esférica de gas.
- Abrir la ventana.
- No accionar interruptores eléctricos.
- Extinguir las llamas vivas.
- Llamar desde el exterior a la compañía de gas y al servicio técnico autorizado.



Peligro por corriente eléctrica

¡No tocar nunca los componentes y contactos eléctricos estando el interruptor principal conectado! Existe peligro de descarga eléctrica con riesgo para la salud e incluso de muerte. Los bornes de conexión reciben tensión aunque se haya desconectado el interruptor principal.



Peligro si huele a gases de combustión

- Desconectar el equipo
- Abrir puertas y ventanas
- Informar al servicio técnico autorizado



Riesgo de escaldaduras

Las calderas pueden contener agua muy caliente. El agua muy caliente puede provocar escaldaduras graves.

Dejar enfriar el equipo por debajo de 40 °C, cerrar todos los grifos y vaciar el equipo antes de trabajar en las partes del equipo que estén en contacto con el agua.



Peligro de quemaduras

Los componentes de la caldera pueden alcanzar altas temperaturas.

Los componentes muy calientes pueden provocar quemaduras.

Dejar enfriar el equipo por debajo de 40 °C o usar guantes de protección adecuados antes de realizar trabajos en el equipo abierto.

**Peligro por sobrepresión en el circuito de agua**

Las calderas están sometidas a una elevada sobrepresión en el circuito del agua.

Una presión excesiva en el circuito de agua puede causar lesiones graves.

Dejar enfriar el equipo por debajo de 40 °C, cerrar todos los grifos y vaciar el equipo antes de trabajar en las partes del equipo que estén en contacto con el agua.

Nota:

Las sondas y los sensores pueden ser de inmersión y, por tanto, estar sometidos a presión.

Trabajos en la instalación

- Cerrar la llave del gas y asegurarla contra la apertura involuntaria.
- Dejar sin tensión la instalación (por ejemplo, mediante el fusible independiente, un interruptor principal o el interruptor de emergencia de la calefacción) y vigilar que no exista tensión.
- Proteger la instalación contra toda reconexión accidental.

Inspección y mantenimiento

- El perfecto funcionamiento de los equipos de gas debe garantizarse, como mínimo, mediante una inspección anual/bianual según establezca la legislación vigente, y el mantenimiento/repación por parte de un técnico de acuerdo a las necesidades.
- (RITE, Reglamento de gas).
A este respecto, se recomienda firmar el correspondiente contrato de mantenimiento.
- El operador es responsable de la seguridad y el impacto medioambiental, así como de la calidad energética de la instalación de calefacción.
- ¡Utilizar exclusivamente recambios originales WOLF!

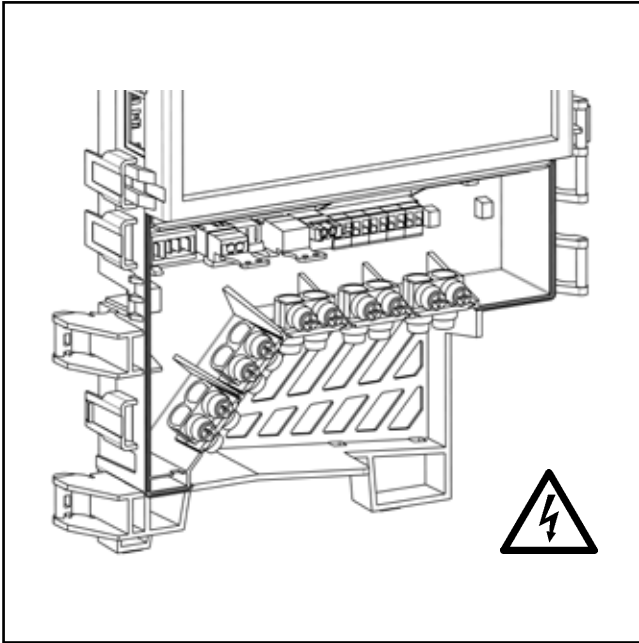


Figura: Caja de bornes: Peligro por tensión eléctrica

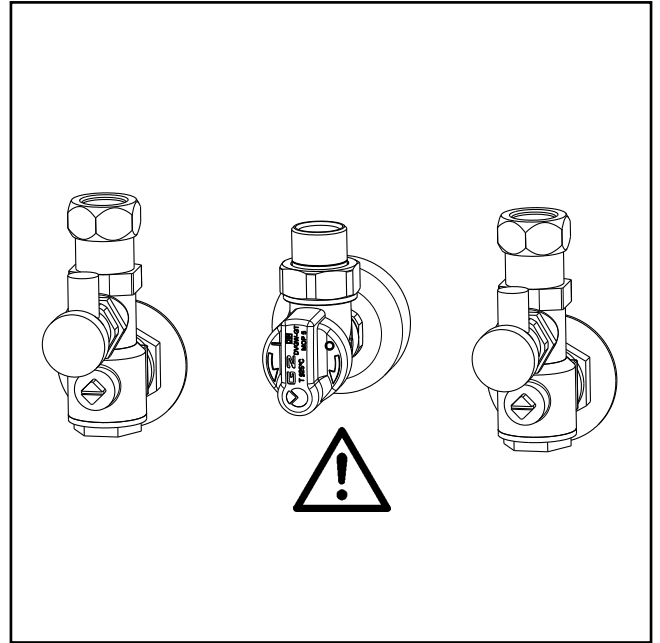


Figura: Conexión de gas: peligro de intoxicación y de explosión por escape de gas

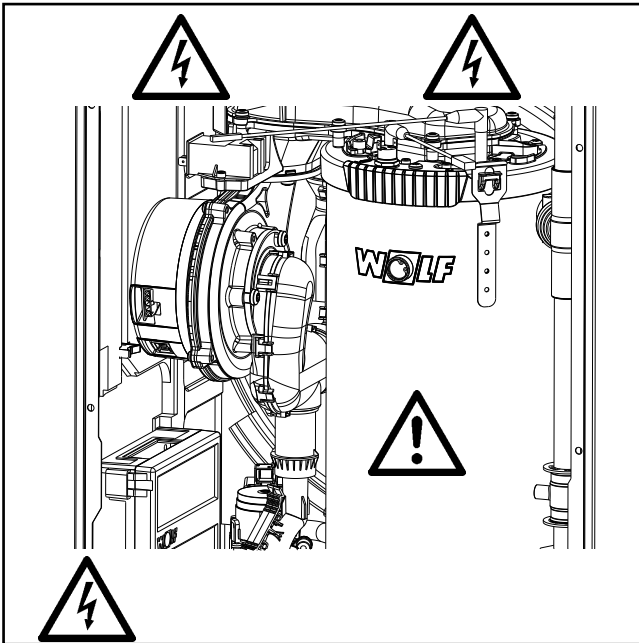


Figura: Transformador de ignición, electrodo de encendido de alta tensión, cámara de combustión
Peligro: tensión eléctrica. Peligro de quemaduras en componentes muy calientes

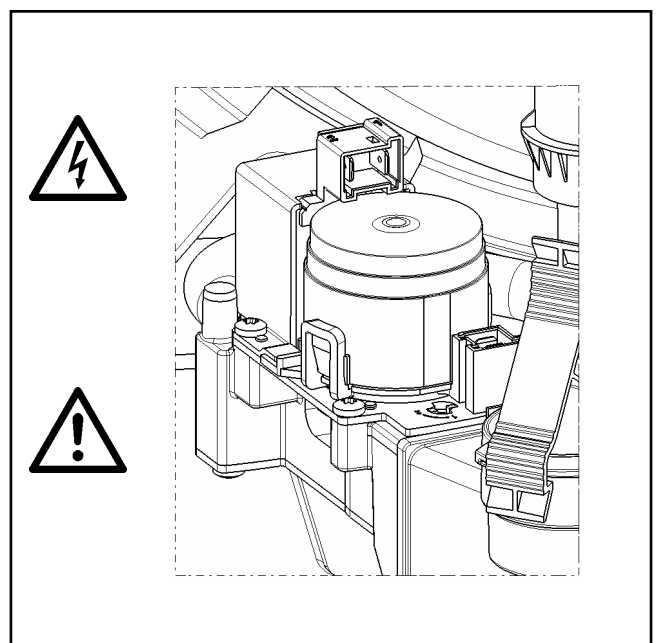
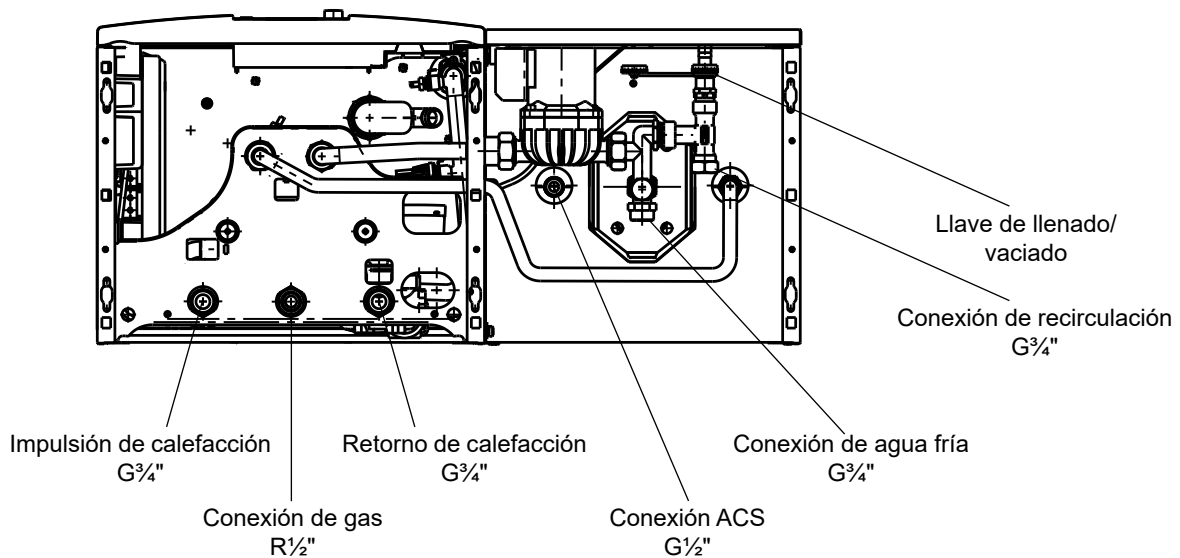
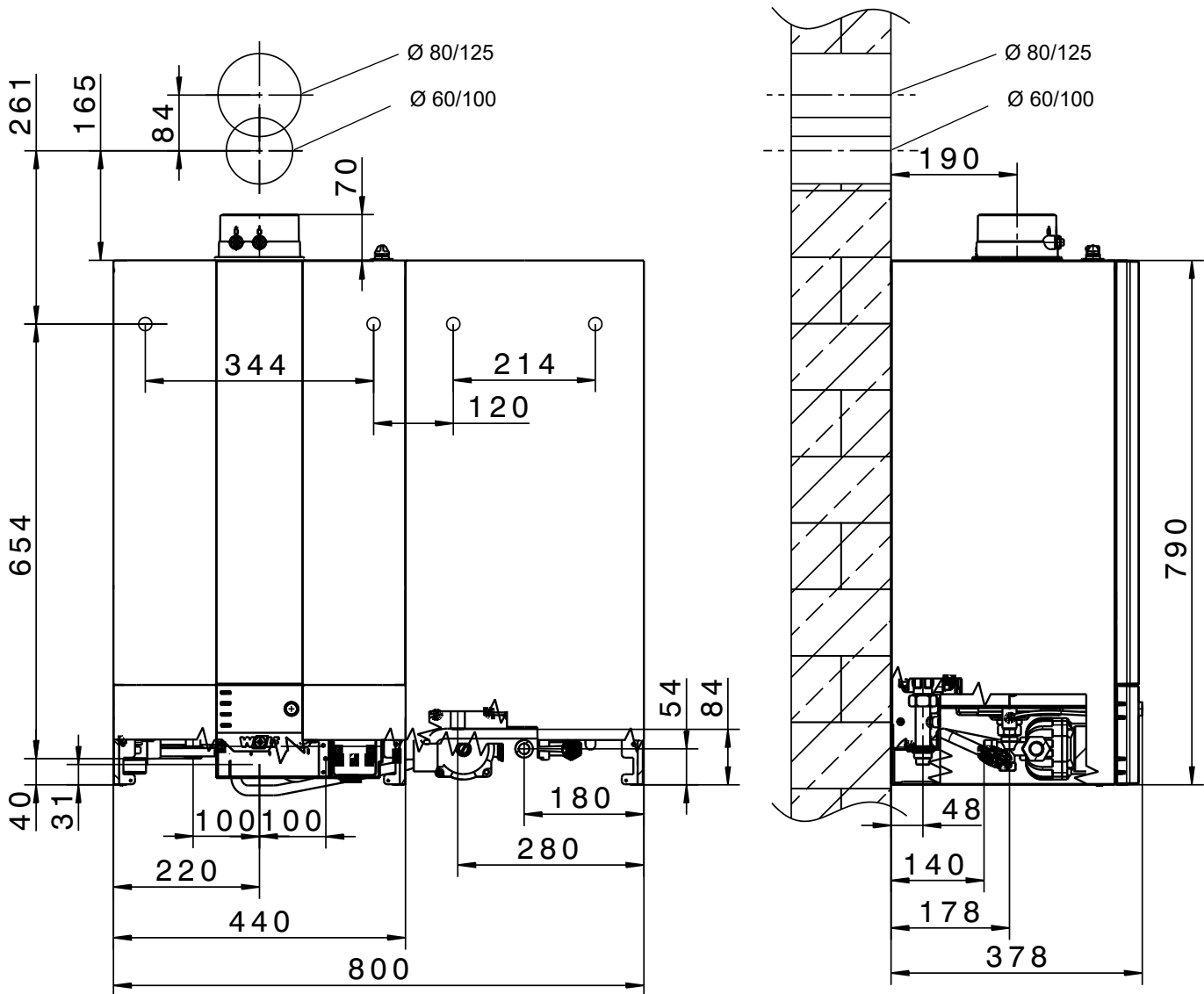


Figura: Válvula multigás
Peligro por tensión eléctrica
Peligro de intoxicación y de explosión por escape de gas

CGW-2

Grupo térmico de condensación a gas



4. Características técnicas

Tipo	CGW-2	14/100L	20/120L	24/140L
Potencia calorífica nominal a 80/60 °C	kW	13,5 (11,6/13,5 ^{1,3})	18,9/22,2 ¹ (16,7/22,2 ^{1,3})	23,8/27,1 ¹ (23,8 ³) (16,7/27,1 ^{1,3})
Potencia calorífica nominal a 50/30 °C	kW	15,2 (13,0 ³)	20,4 (18,0 ³)	25,8 (18,1 ³)
Carga térmica nominal	kW	14,0 (12,0/14,0 ^{1,3})	19,6/23,0 ¹ (17,3/23,0 ^{1,3})	24,6/28,0 ¹ (24,6 ³) (17,3/28,0 ^{1,3})
Potencia calorífica mínima (modulante) a 80/60 °C	kW	1,8 / 4,6 ²	3,8/6,8 ²	4,8/6,8 ²
Potencia calorífica mínima (modulante) a 50/30 °C	kW	2,1 / 5,4 ²	4,4/7,4 ²	5,6/7,4 ²
Carga térmica mínima (modulante)	kW	1,9 / 4,9 ²	3,9/6,9 ²	4,9/6,9 ²
Conexión de impulsión de calefacción	G	¾" (DN20)	¾" (DN20)	¾" (DN20)
Conexión de retorno de calefacción	G	¾" (DN20)	¾" (DN20)	¾" (DN20)
Conexión ACS	G	½"	½"	½"
Conexión de agua fría/recirculación ACS	G	¾"	¾"	¾"
Conexión de gas	R	½"	½"	½"
Conexión tubo de entrada aire/salida de gases	mm	60/100	60/100	60/100
Dimensiones				
Profundidad	mm	378	378	378
Anchura	mm	800	800	800
Altura	mm	790	790	790
Sistema de salida de gases	Tipo	B23 _P , B33 _P , C13(x), C33(x), C43(x), C53(x), C63(x), C83(x), C93(x)		
Valor de conexión de gas				
Gas natural E/H (PCI = 9,5 kWh/m³ = 34,2 MJ/m³)	m³/h	1,44	2,06 / 2,42 ¹	2,52 / 2,95 ¹
Gas natural LL (PCI = 8,6 kWh/m³ = 31,0 MJ/m³)	m³/h	1,59	2,28 / 2,67 ¹	2,79 / 3,25 ¹
Gas licuado P (PCI=12,8kWh/kg=46,1MJ/kg)	kg/h	1,07	1,53 / 1,80 ¹	1,87 / 2,19 ¹
Rendimiento estándar a 40/30 °C (PCI/PCS)	%	110/99	110/99	110/99
Rendimiento estándar a 75/60 °C (PCI/PCS)	%	107/96	107/96	107/96
Rendimiento con carga nominal a 80/60 °C (PCI/PCS)	%	98/88	98/88	98/88
Rendimiento al 30% de carga parcial y TR 30 °C (PCI/PCS)	%	109/98	109/98	109/98
Ajuste de fábrica temperatura de impulsión	°C	75	75	75
Temperatura de impulsión hasta aprox.	°C	90	90	90
Máxima presión de trabajo circuito de calefacción	bar	3	3	3
altura de bombeo disponible para circuito de calefacción:				
Bomba de alta eficiencia (EEI <0,20)				
600 l/h caudal (14 kW a Δt = 20 K)	mbar	550	550	550
860 l/h caudal (20 kW a Δt = 20 K)	mbar	-	430	430
1030 l/h caudal (24kW a Δt = 20K)	mbar	-	-	280
Presión máxima admisible ACS	bar	10	10	10
Intervalo de temperatura de agua caliente sanitaria (ajustable)	°C	15-65	15-65	15-65
Capacidad de agua del intercambiador de calor ACS	Litros	1,3	1,3	1,3
Capacidad nominal del acumulador dinámico/Capacidad nominal equivalente	Litros	44 / 100	44 / 120	44 / 140
Caudal de agua espec. «D» a Δt = 30 K	l/min	14,3	18,0	20
Producción continua de ACS según UNE 4708	l/h (kW)	366 (14,6)	560 (23,1)	684 (27,8)
Coefficiente de rendimiento según DIN 4708	η _c	0,8	1,1	1,5
Caudal de salida de ACS	l/10 min	115	150	171
Pérdidas por disposición de servicio según DIN EN 12897	kWh/24 h	0,8	0,8	0,8
Protección anticorrosión intercambiador de calor de ACS / depósito acumulador		Acero inoxidable	Acero inoxidable	Acero inoxidable
Capacidad total vaso de expansión	Litros	10	10	10
Presión inicial vaso de expansión	bar	0,75-0,95	0,75-0,95	0,75-0,95
Temperatura de gases de combustión 80/60-50/30 para Q _{máx}	°C	62-45	70-50	76-50
Temperatura de gases de combustión 80/60-50/30 para Q _{mín}	°C	30-25	30-25	33-27
Caudal másico de gases de combustión para Q _{máx}	g/s	6,2	8,8/10,7 ¹	10,9/13,0 ¹
Caudal másico de gases de combustión para Q _{mín}	g/s	0,9	1,8	2,3
Presión de impelente disponible del ventilador para Q _{máx} .	Pa	125	135	180
Presión de impelente disponible del ventilador para Q _{mín} .	Pa	10	14	17
Grupo de valores de los gases de combustión	G ₅₂	G ₅₂	G ₅₂	G ₅₂
Clase NOx		6	6	6
Caudal de condensados a 50/30 °C	l/h	aprox. 1,4	aprox. 2,0	aprox. 2,4
Valor pH del condensado		aprox. 4,0	aprox. 4,0	aprox. 4,0
Potencia eléctrica absorbida en modo espera (Standby)	W	3	3	3
Consumo máximo de potencia eléctrica	W	17-59/93 ¹	17-51/110 ¹	17-62/135 ¹
Grado de protección IP	IP	IPX4D	IPX4D	IPX4D
Conexión eléctrica/Protección con fusibles		230 V/50 Hz/16 A/B		
Peso total (vacío)	kg	54 (35+19)	54 (35+19)	54 (35+19)
Homologación CE		CE-0085CO0098		
Marca de calidad ÖVG		G 2.991		
SVGW n.º		14-028-4		

¹ Modo calefacción/modo ACS

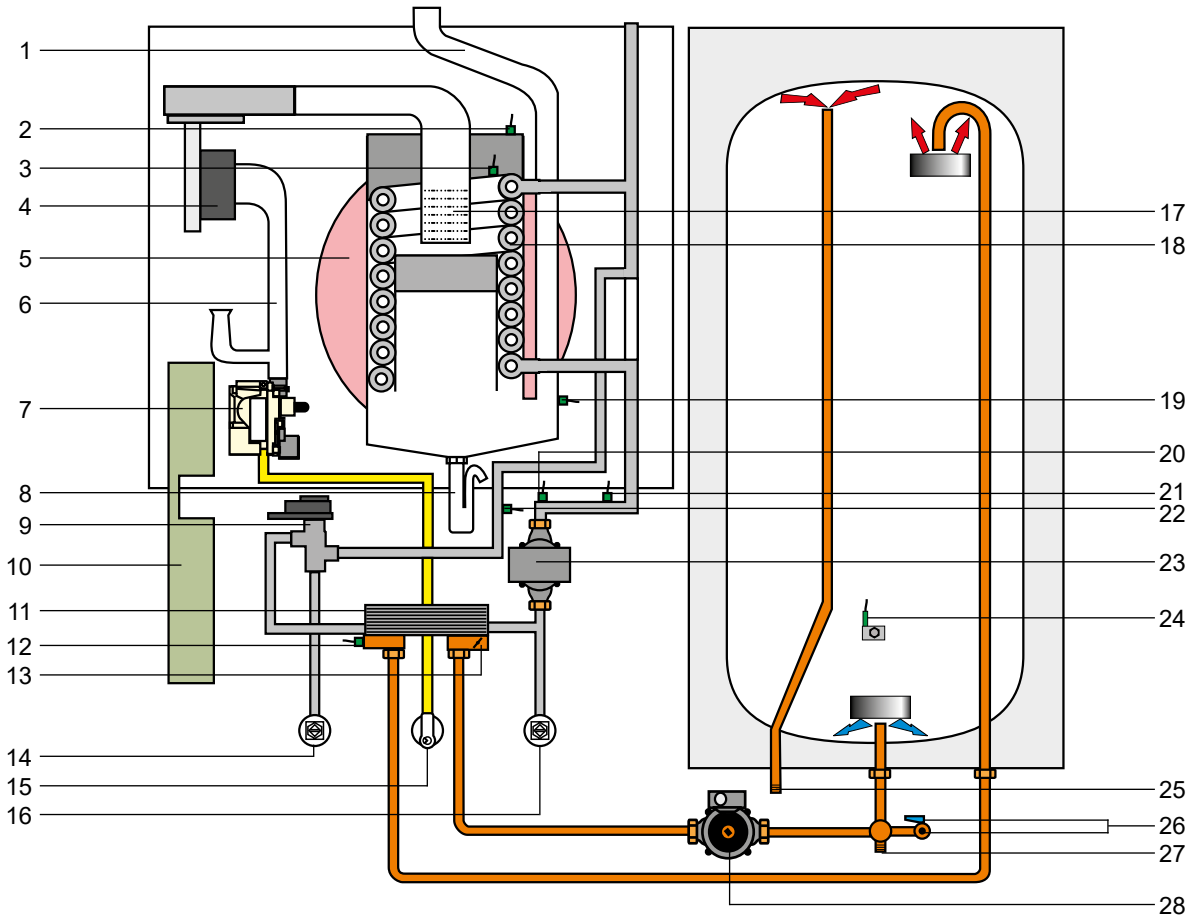
² Gas natural/gas licuado (G31)

³ Aplicable solo en Suiza para gas licuado

Se cumplen los requisitos de proKlima y KfW.

CGW-2

Grupo térmico de condensación a gas



- | | | | |
|----|--|----|--|
| 1 | Tubo de salida de gases de combustión | 14 | Impulsión de calefacción (accesorio) |
| 2 | STB tapa de cámara de combustión (termostato) | 15 | Entrada de gas |
| 3 | Sonda de temperatura de cámara de combustión (sonda eSTB) | 16 | Retorno de calefacción (accesorio) |
| 4 | Cámara de mezcla | 17 | Quemador |
| 5 | Vaso de expansión | 18 | Intercambiador de calor |
| 6 | Dispositivo de mezcla | 19 | Sonda de temperatura de los gases de combustión |
| 7 | Válvula de gas | 20 | Sonda de presión |
| 8 | Sifón | 21 | Sonda de temperatura de retorno |
| 9 | Válvula de 3 vías | 22 | Sonda de temperatura de la caldera |
| 10 | Caja de regulación
(centralita de combustión GBC-e arriba)
(placa de regulación HCM-2 abajo) | 23 | Bomba de circuito de calefacción con purgador |
| 11 | Recuperador de calor de placas | 24 | Sonda de temperatura del acumulador |
| 12 | Sonda de temperatura de salida de ACS | 25 | Conexión ACS |
| 13 | Válvula de retención | 26 | Llave de llenado y vaciado/conexión de recirculación |
| | | 27 | Conexión de agua fría |
| | | 28 | Bomba de carga del acumulador |

Regulación de aire de combustión adaptada al gas

Principio:

para la regulación de la combustión se utiliza la relación entre la corriente de ionización medida y el exceso de aire.

El sistema realiza una comparación continua entre valor nominal y real de la corriente de ionización.

La regulación ajusta la cantidad de gas mediante la válvula de gas electrónica de manera que la corriente de ionización medida coincida con el valor de consigna.

En el sistema hay almacenados para cada punto de potencia valores nominales para la corriente de ionización.

Calibrado:

Corriente de ionización para todos los gases con Lambda λ (exceso de aire) = 1 máximo

→ El sistema se calibra de manera autónoma ajustando brevemente Lambda 1.

→ Breve incremento de las emisiones de CO₂

¿Cuándo se realiza el calibrado?

1. Después de cada conexión a red.
2. Cíclicamente tras un número determinado de arranques del quemador y de tiempo de funcionamiento.
3. Tras determinados fallos como, p. ej., "La llama se apaga durante el funcionamiento".

Atención Durante el proceso de calibrado pueden aumentar las emisiones de CO.

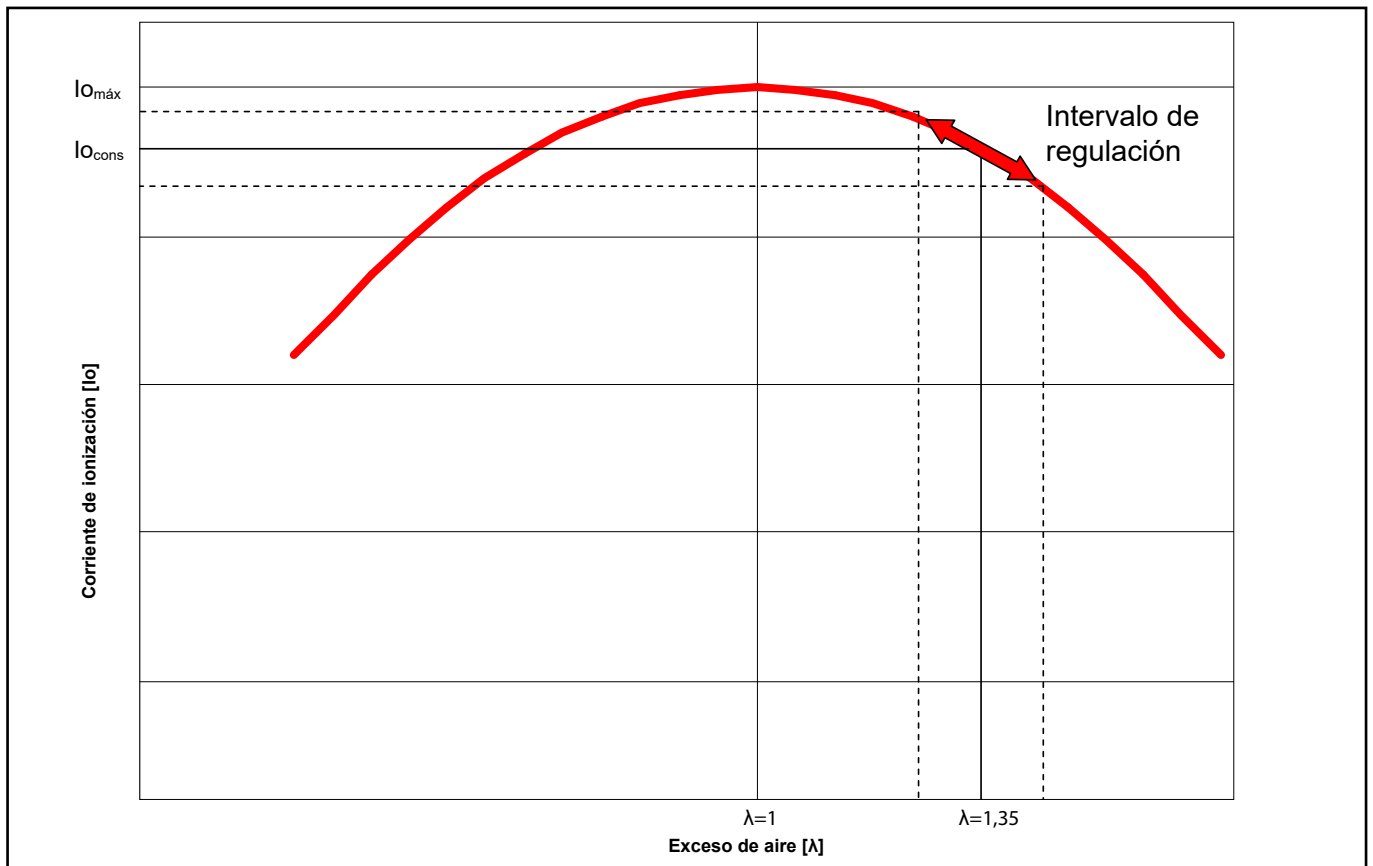


Figura: Diagrama de regulación de ionización

Revestimiento

Coger la tapa de la regulación por la derecha y abatirla hacia el lado (ver apartado Revestimiento). Liberar después los dos tornillo a la izquierda y la derecha en el revestimiento frontal. El revestimiento frontal puede descolgarse subiéndolo y retirándolo.

Tirar hacia adelante del revestimiento del acumulador desde abajo, descolgar arriba y retirarlo.

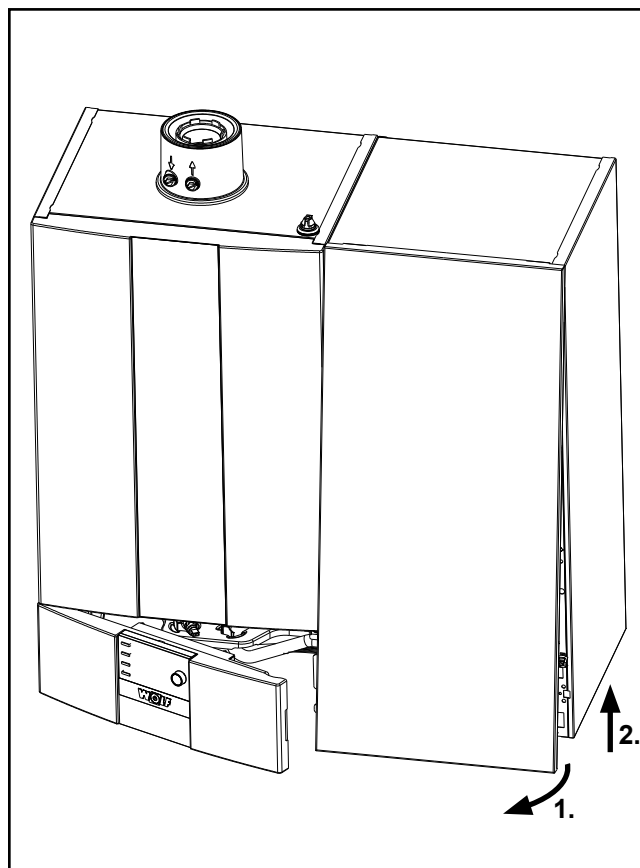


Figura: Vista frontal, tapa de regulación ligeramente abierta

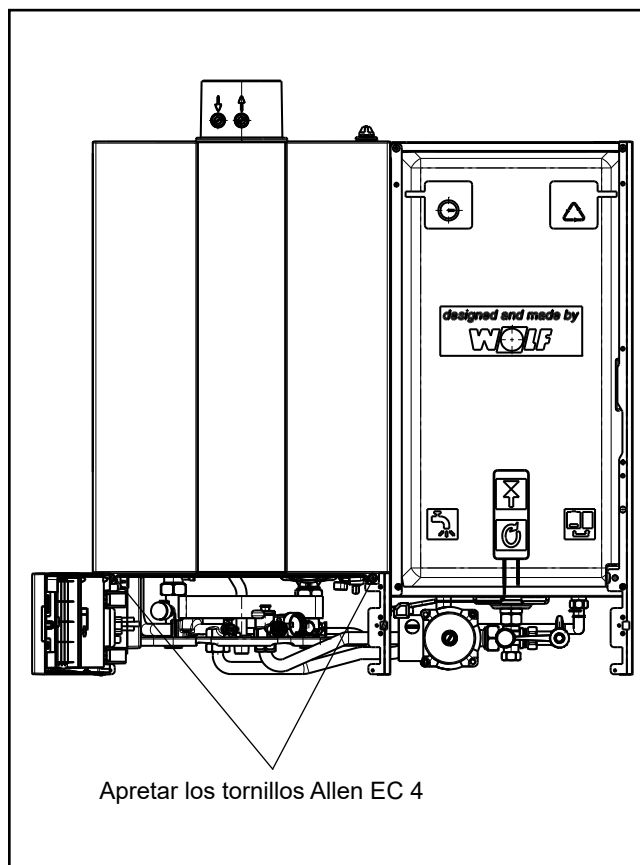


Figura: Vista frontal, tapa de regulación totalmente abierta

8. Normas y reglamentos

Tener presentes para el montaje y el funcionamiento de la instalación de calefacción las normas y directivas específicas del país.

Tener en cuenta los datos en la placa de modelo de la caldera de calefacción.

Durante la instalación y operación de la instalación de calefacción deben tenerse en cuenta las siguientes disposiciones locales:

- condiciones de instalación
- dispositivos de alimentación de aire y de salida de gases, así como la conexión a la conducción de evacuación de gases de la combustión
- conexión eléctrica al suministro de corriente
- normas técnicas de la empresa suministradora de gas acerca de la conexión del equipo de gas a la red de gas local
- disposiciones y normas acerca del equipamiento técnico de seguridad de la instalación de calefacción de agua
- instalación de agua potable

Para la instalación deben tenerse presentes especialmente las siguientes disposiciones generales, normas y directrices:

- (UNE) EN 806 Especificaciones para instalaciones de conducción de agua destinada al consumo humano en el interior de edificios
- (UNE) EN 1717 Protección contra la contaminación del agua potable en las instalaciones de aguas
- (UNE) EN 12831 Sistemas de calefacción en edificios. Método para el cálculo de la carga térmica de diseño
- (UNE) EN 12828 Sistemas de calefacción en edificios. Diseño de los sistemas de calefacción por agua
- (UNE) EN 13384 Chimeneas. Métodos de cálculo térmicos y fluido-dinámicos
- (UNE) EN 50156-1 (VDE 0116 Parte 1) Equipos eléctricos para hornos y equipos auxiliares
- VDE 0470/(UNE) EN 60529 Grados de protección proporcionados por las envolventes
- VDI 2035 Prevención de daños en instalaciones de calefacción de agua caliente
 - Formación de piedras (hoja 1)
 - Corrosión en el lado del agua (hoja 2)
 - Corrosión en el lado de salida de gases de la combustión (hoja 3)

Para la instalación y el funcionamiento en Alemania, son aplicables además:

- Normas técnicas para instalaciones de gas DVGW-TRGI 1986/1996 (ficha técnica DVGW G600 y TRF)
- DIN 1988 Especificaciones para instalaciones de conducción de agua destinada al consumo humano en el interior de edificios
- DIN 18160 Instalaciones de salidas de gases de la combustión
- DWA-A 251 Condensados de calderas de condensación
- ATV-DVWK-M115-3 Vertido indirecto de aguas residuales no domésticas - Parte 3: Práctica de la supervisión del vertido indirecto
- VDE 0100 Disposiciones para la construcción de instalaciones de alta intensidad con tensiones de consigna de hasta 1000 V.
- VDE 0105 Funcionamiento de instalaciones de alta intensidad, especificaciones generales
- KÜO - Normativa sobre inversión y comprobación de la Ley de Ahorro de Energía (EnEG), con los reglamentos respectivos: EneV Reglamento de ahorro de energía (en la versión vigente)
- Ficha de trabajo DVGW G637

Para la instalación y el funcionamiento en España es aplicable:

- REAL DECRETO 919/2006, Reglamento Técnico de Distribución y utilización de Combustibles Gaseosos y sus instrucciones técnicas complementarias ICG 01 a 11
- REAL DECRETO 1027/2007, Reglamento de Instalaciones Térmicas en los Edificios (RITE) y sus correcciones y modificaciones (Edición consolidada)
- UNE 123001 Cálculo, diseño e instalación de chimeneas modulares, metálicas y de plástico.
- UNE 123003 Cálculo, diseño e instalación de chimeneas autoportantes.
- REAL DECRETO 842/2002, Reglamento Electrotécnico de Baja Tensión y sus modificaciones posteriores
- UNE 100155 Climatización. Diseño y cálculo de sistemas de expansión.
- REAL DECRETO 314/2006 Código Técnico de la Edificación. Documentos básicos HS-3 y HE-4.
- REAL DECRETO 865/2003 Criterios higiénico-sanitarios para la prevención y control de la legionelosis.
- UNE 100030 Guía para la prevención y control de la proliferación y diseminación de legionela en instalaciones.
- Documentos reconocidos RITE.

Grupo térmico de condensación a gas CGW-2

Caldera de condensación a gas según UNE EN 437 / UNE EN 13203-1 / UNE EN 15502-1 / UNE EN 15502-2-1 / UNE EN 60335-1 / UNE EN 60335-2-102 / UNE EN 62233/ UNE EN 61000-3-2 / UNE EN 61000-3-3 / UNE EN 55014-1, así como 92/42/CEE (Directiva sobre eficacia) / 2016/426/UE (Reglamento sobre equipos de combustión a gas) / 2014/30/UE (Directiva sobre CEM) / 2014/35/UE (Directiva de baja tensión) / 2009/125/CE (Directiva ErP) / 2011/65/UE (Directiva sobre sustancias peligrosas - RoHS) / Reglamento (UE) 811/2013 / Reglamento (UE) 813/2013, con encendido electrónico y supervisión electrónica de la temperatura de los gases de la combustión, para calefacción a baja temperatura y producción de ACS en instalaciones de calefacción con temperaturas de impulsión de hasta 90 °C y sobrepresión admisible de 3 bar conforme a UNE EN 12828. Este equipo de combustión a gas Wolf también está homologada para instalación en garajes.



Las calderas de condensación de gas que trabajan tomando el aire de combustión del interior de la sala (sistema no estanco) solamente deben instalarse en salas debidamente ventiladas y respetando la legislación y normativa vigente a este respecto. De lo contrario, existe peligro de asfixia e intoxicación. Lea las instrucciones de montaje y mantenimiento antes de instalar el equipo. Respete asimismo las instrucciones de planificación.



En caso de funcionamiento con gas licuado se utilizará exclusivamente gas propano según EN 51 622; de lo contrario pueden producirse averías que afecten el comportamiento de ignición y el funcionamiento de la caldera de condensación de gas, con el consiguiente peligro de desperfectos del equipo y de lesiones de personas.

Si el depósito de gas licuado está mal purgado, pueden producirse problemas de encendido. En ese caso, deberá dirigirse al responsable del llenado del depósito de gas licuado.



La temperatura del agua caliente del acumulador se puede ajustar a más de 60 °C. En el caso de un breve funcionamiento a más de 60 °C, deberá controlarse el funcionamiento para garantizar la protección contra escaldaduras. Para el funcionamiento continuado deberán adoptarse medidas para evitar que se produzcan consumos a más de 60 °C, por ejemplo, una válvula termostática.



Figura: Grupo térmico de condensación a gas Wolf

Como protección contra los depósitos de cal, a partir de 15°dH (2,5 mol/m³) de dureza total debería ajustarse la temperatura del ACS como máximo a 50 °C en aquellos casos en que la legislación vigente lo permita.

Según el reglamento vigente, es el valor mínimo admisible para la temperatura del ACS, porque con un uso diario de la instalación de ACS, el riesgo de multiplicación de la legionella está prácticamente descartado. (Si se instala un acumulador de agua potable de ≤ 400 l; sustitución total del agua del acumulador por el uso en un plazo de 3 días)

A partir de una dureza total de más de 20°dH, en cualquier caso, para el calentamiento del ACS es necesario utilizar un acondicionamiento de agua en la conducción de agua fría para prolongar los intervalos de mantenimiento.

Incluso con una dureza del agua menor que 20 °dH puede existir localmente un mayor riesgo de depósitos de cal y resultar necesaria la adopción de medidas de descalcificación. En caso de inobservancia puede producirse una calcificación prematura del equipo y una reducción del confort de ACS. El instalador debe comprobar siempre las características locales del agua.

El contenido de sal de cloruro en el agua potable ha de ser inferior a 250 g/m³ conforme a lo especificado en el reglamento de calidad del agua potable.

Una concentración de sales de cloruro más alta puede provocar un mayor desgaste en aguas agresivas con bajo contenido en cal. Por esta razón, recomendamos utilizar acumuladores de acero inoxidable cuando la relación de cloruro (en g/m³) respecto al valor Ks4,3 (en mol/m³) es menor que 29. Esto equivale a una relación de cloruro respecto a dureza de carbonatos inferior a 10,4. Los valores pueden consultarse a la compañía suministradora de agua.

Distancias mínimas

Para realizar trabajos de inspección y mantenimiento en el aparato, recomendamos respetar las distancias mínimas, pues de lo contrario no existe garantía de poder verificar y probar debidamente el funcionamiento del equipo durante los trabajos de mantenimiento.



El equipo debe instalarse exclusivamente en salas protegidas de las heladas.

La temperatura en la sala de calderas debe estar entre 0 °C y 40 °C.

Todos los elementos del equipo de combustión a gas deben disponer de acceso libre desde la parte delantera. Además, han de poder analizarse los gases de la combustión. Si no se respetan las distancias mínimas y la accesibilidad, Wolf puede exigir que se facilite el acceso en caso de que se solicite la asistencia del servicio técnico.



No es necesario mantener una distancia de seguridad de la caldera con respecto a materiales de construcción y componentes inflamables, puesto que en régimen de potencia calorífica nominal, no se generan temperaturas superiores a 85 °C. No obstante, debe evitarse el uso de sustancias explosivas y fácilmente inflamables en la sala: ¡peligro de incendio o deflagración!



El aire de combustión que entra en el equipo y la sala de instalación no debe contener sustancias químicas como, por ejemplo, flúor, cloro o azufre. Sustancias de este tipo están presentes en aerosoles, pinturas, adhesivos, disolventes y limpiadores. En el peor de los casos pueden producir corrosión, incluso en la instalación de salida de gases de la combustión.

Atención A la hora de montar el equipo de gas, conviene asegurarse de que no entren en él partículas extrañas (por ejemplo, polvo de taladrado) que pudieran ocasionar fallos.

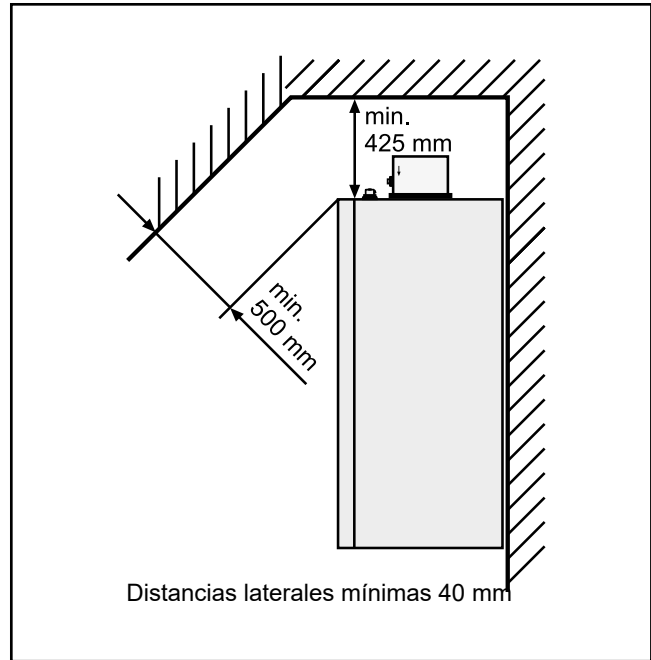


Figura: Distancias mínimas

En primer lugar, hay que determinar la posición de montaje del equipo.

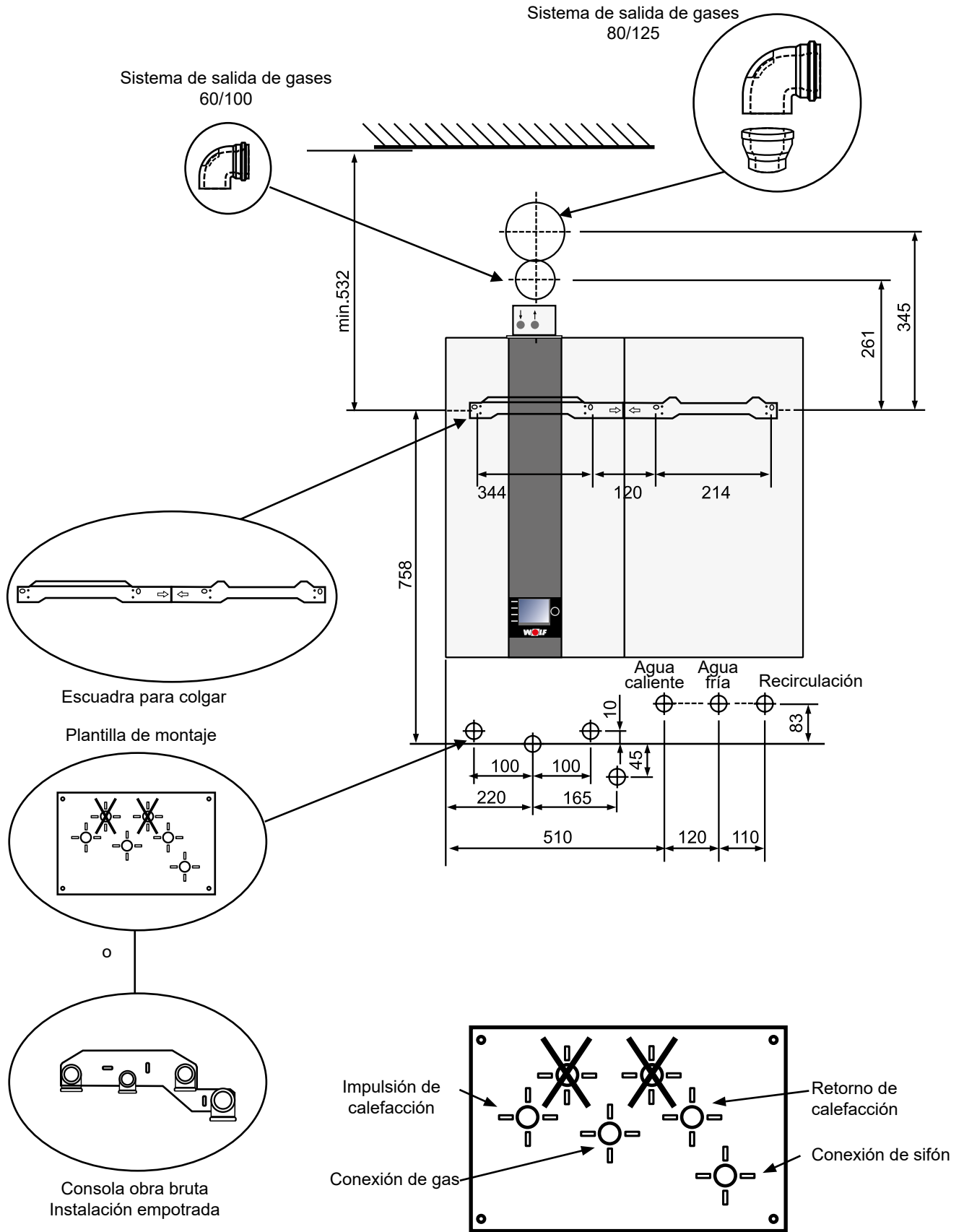
Para ello deben tenerse en cuenta la conexión del sistema de salida de gases, las distancias a las paredes y al techo y las posibles conexiones existentes de gas, calefacción, ACS y electricidad.

Insonorización: Si las condiciones de instalación son críticas (por ejemplo, montaje en un tabique), pueden precisarse medidas suplementarias para neutralizar el ruido propagado por las estructuras sólidas. Utilícense en este caso tacos insonorizantes y, si es necesario, topes de goma y bandas insonorizantes.

Funcionamiento en recintos húmedos

La caldera de condensación a gas WOLF cumple en estado de suministro el grado de protección IPx4D para funcionamiento independiente del aire interior (sistema estanco). En el caso de instalación en recintos húmedos deben cumplirse las siguientes condiciones:

- funcionamiento estanco
- cumplimiento del grado de protección IPx4D
- todas las conducciones eléctricas de entrada y salida deben pasarse a través de los racores de descarga de tensión (prensaestopas) y fijarse. Los racores deben apretarse en firme para que no puede penetrar agua en el interior de la carcasa.



Fijación de la caldera mediante escuadras de fijación



A la hora de montar el equipo, es preciso asegurarse de que las piezas de fijación tienen capacidad de carga suficiente. Téngase en cuenta asimismo la estructura de la pared, pues de lo contrario pueden producirse pérdidas de agua/gas con el consiguiente peligro de explosión e inundación.

En primer lugar hay que determinar la posición de montaje de la caldera de condensación.

Para ello deben tenerse en cuenta la conexión del sistema de salida de gases, las distancias a las paredes y al techo y las posibles conexiones existentes de gas, calefacción, ACS y electricidad.

1. Marque los taladros $\varnothing 12$ para la escuadra de fijación respetando las distancias mínimas respecto a las paredes.
2. Introduzca los tacos y fije la escuadra con los tornillos suministrados.
3. Cuelgue la caldera de condensación encajando la travesía del equipo en la escuadra.

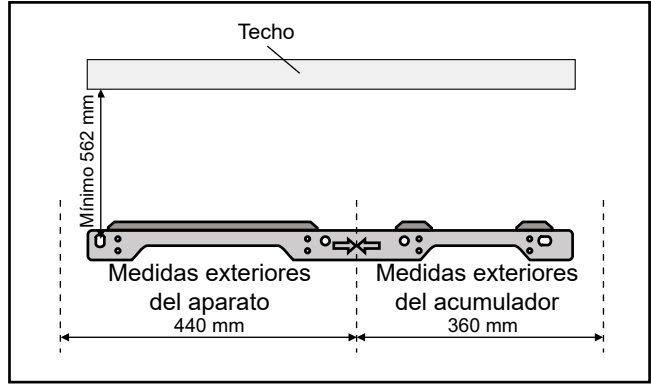


Figura: Orificios para escuadra de fijación

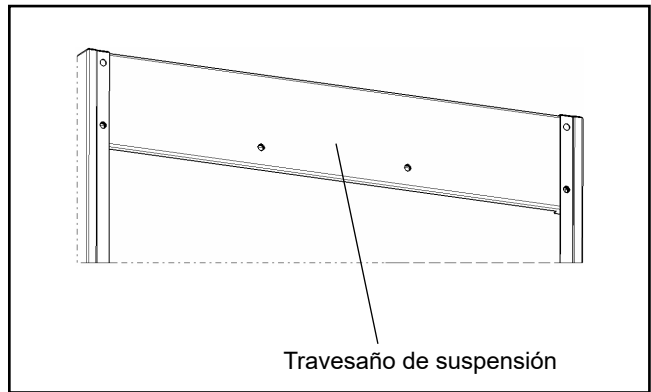


Figura: Travesía de suspensión en el aparato de condensación

Capacidad de separación

El módulo calefactor y el acumulador pueden separarse para facilitar el transporte y montaje del grupo térmico.

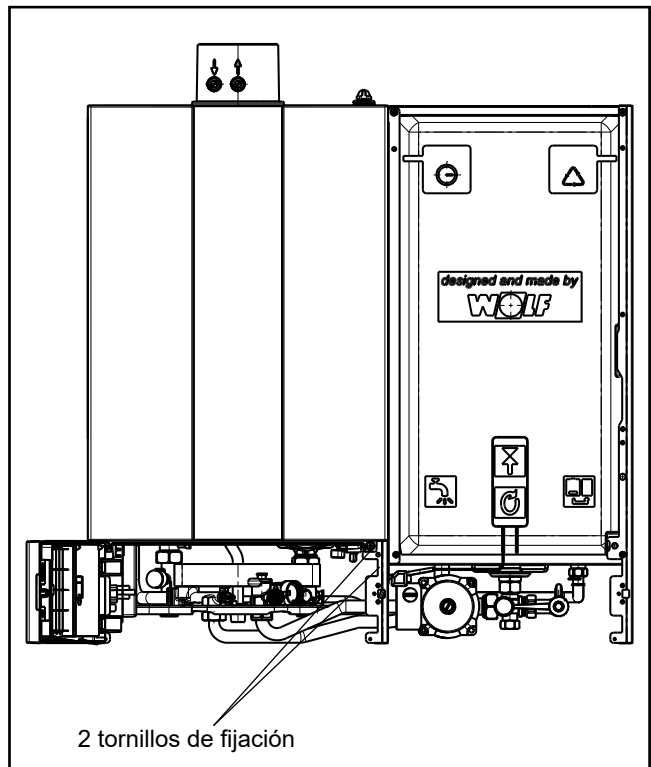


Figura: Tornillos de fijación para dividir del aparato

Conexiones en versión empotrada

Si las conducciones de alimentación para calefacción, gas y desagüe de la válvula de seguridad se empotran en la pared, las conexiones pueden determinarse usando la plantilla para instalación empotrada.

Empotrar las conducciones de gas y calefacción en los puntos señalados por la plantilla de montaje (disponible como accesorio). Realizar las tuberías de entrada de agua fría, agua caliente y recirculación ACS conforme a las medidas de montaje especificadas.

Si las conducciones de alimentación para calefacción, gas y desagüe de la válvula de seguridad se empotran en la pared, las conexiones pueden determinarse usando la consola de obra bruta para instalación empotrada (accesorio). Soldar los ángulos de la consola para instalación empotrada con las tuberías de entrada (los ángulos se pueden girar individualmente 360° para facilitar el montaje de las tuberías procedentes de diferentes direcciones).

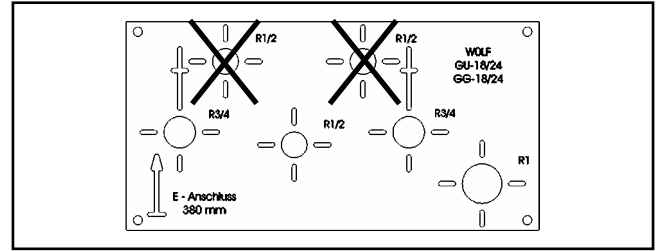


Figura: Plantilla de montaje empotrada

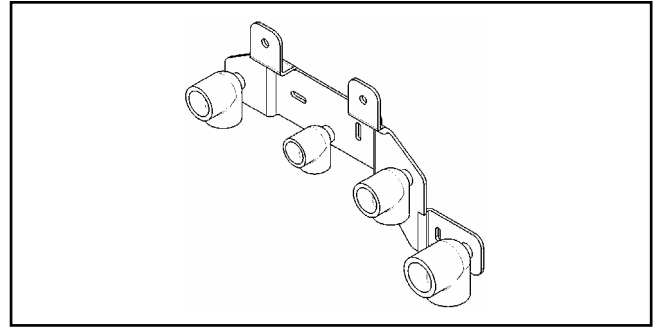


Figura: Consola para instalación empotrada (accesorio)

Conexiones en versión sobre pared

Si las conducciones de alimentación para agua fría y caliente, calefacción y gas y el desagüe de la válvula de seguridad se montan sobre pared, las conexiones pueden determinarse con ayuda de la consola de conexión para versión sobre pared (accesorio).

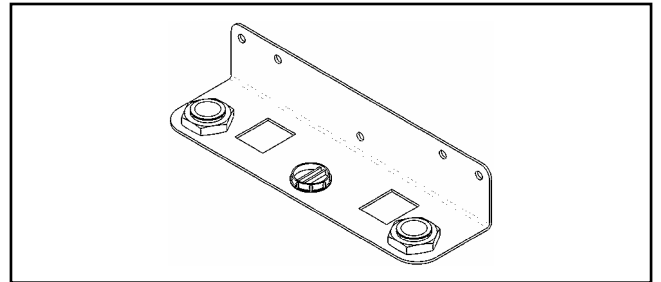


Figura: Consola de conexiones vistas para instalación vista (accesorio)

Circuito de calefacción

Se recomienda instalar una llave de mantenimiento en la impulsión y el retorno de calefacción (angular para instalación empotrada, recta para instalación vista).

Atención Wolf recomienda instalar un separador de lodos/magnetita en el retorno y un separador de microburbujas en la impulsión de la calefacción como protección del equipo y de la bomba de alta eficiencia frente a lodos y sedimentos de magnetita procedentes de la instalación y para la eliminación efectiva de burbujas de aire y microburbujas.

La presencia de sedimentos en el intercambiador de calor puede generar ruidos de ebullición, pérdida de rendimiento y averías en el equipo.

Instalación empotrada

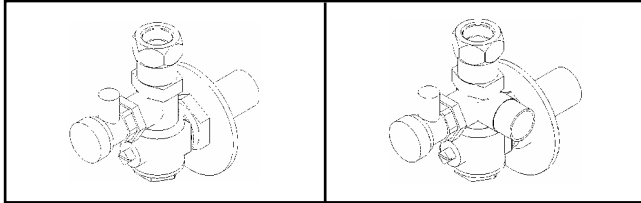


Figura: Llave de mantenimiento acodada, con llave de corte y llenado (accesorio; no apto para todos los países: consultar)

Figura: Llave de mantenimiento acodada con conexión para válvula de seguridad, con llave de corte y llenado (accesorio; no apto para todos los países: consultar)

Instalación vista sobre pared

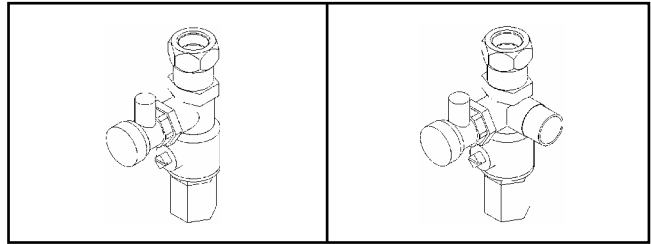


Figura: Llave de mantenimiento de paso, con llave de corte y llenado (accesorio)

Figura: Llave de mantenimiento de paso con conexión para válvula de seguridad, con llave de corte y llenado (accesorio)

Válvula de seguridad circuito de calefacción

Instalar una válvula de seguridad con el código "H", máx. 3 bar.

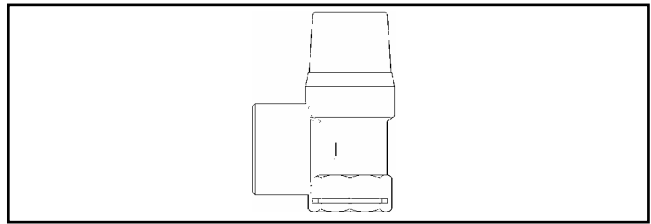


Figura: Válvula de seguridad para el circuito de calefacción (accesorio)

*versión de equipo opcional

Debajo de la bomba del circuito de calefacción del equipo hay una válvula de seguridad de 3 bar integrada y el set de instalación incluye una manguera de conexión enchufable.

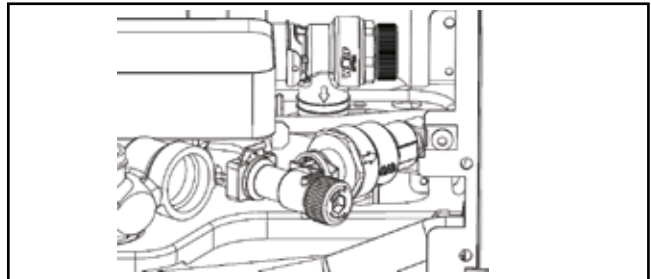


Figura: Válvula de seguridad circuito de calefacción*

Conexión de agua fría y ACS

En la tubería de entrada de agua fría se debe colocar una llave de mantenimiento.

Si la presión de la red de agua supera el valor de régimen máximo de 10 bar, hay que instalar un manorreductor homologado y autorizado conforme a los accesorios Wolf.

Si se utilizan grifos de mezcla (monomando, termostáticos...), deberá preverse igualmente un manorreductor centralizado. Para la conexión de agua fría y ACS es preciso respetar lo recogido en la legislación vigente (Código Técnico de la Edificación) y lo exigido por la compañía local de aguas.

Si la instalación no se ajusta al esquema representado, se anula la garantía.

Nota: para la elección del material de instalación conectado al equipo deben tenerse en cuenta las buenas prácticas de la técnica, así como los posibles procesos electrotécnicos que pueden producirse (instalaciones mixtas)

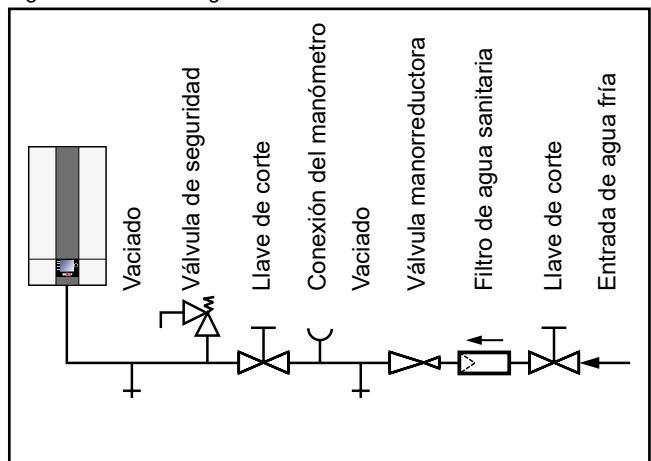


Figura: Conexión de agua fría según DIN 1988

Conexión de agua fría y ACS

Para la conexión de agua fría y ACS es preciso respetar lo recogido en la legislación vigente (Código Técnico de la Edificación) y lo exigido por la compañía local de aguas.

Si la tubería de entrada de agua fría lleva una válvula de retención, deberá instalarse una válvula de seguridad (ver figura)

La presión máxima en la tubería de entrada de agua fría debe ser por lo menos 20% inferior a la presión de ajuste nominal de la válvula de seguridad: con una presión máxima de 8 bar en la tubería, deberá instalarse una válvula de seguridad con una presión de activación de 10 bar.

Si la presión de la tubería de agua fría supera el valor de régimen máximo (8 bar, en este caso), deberá instalarse un manorreductor homologado y autorizado del programa de accesorios WOLF.

Si se utilizan grifos de mezcla, deberá preverse un manorreductor centralizado.

El equipo debe operarse siempre con la llave de corte de agua fría abierta para evitar que se produzcan desperfectos graves en componentes y faltas de estanquidad (--> desmontar la llave de cierre)

Nota: Para la elección del material de instalación conectado al equipo se deben tener en cuenta las buenas prácticas de la técnica, así como los posibles procesos electroquímicos que pudieran existir. (instalaciones mixtas).

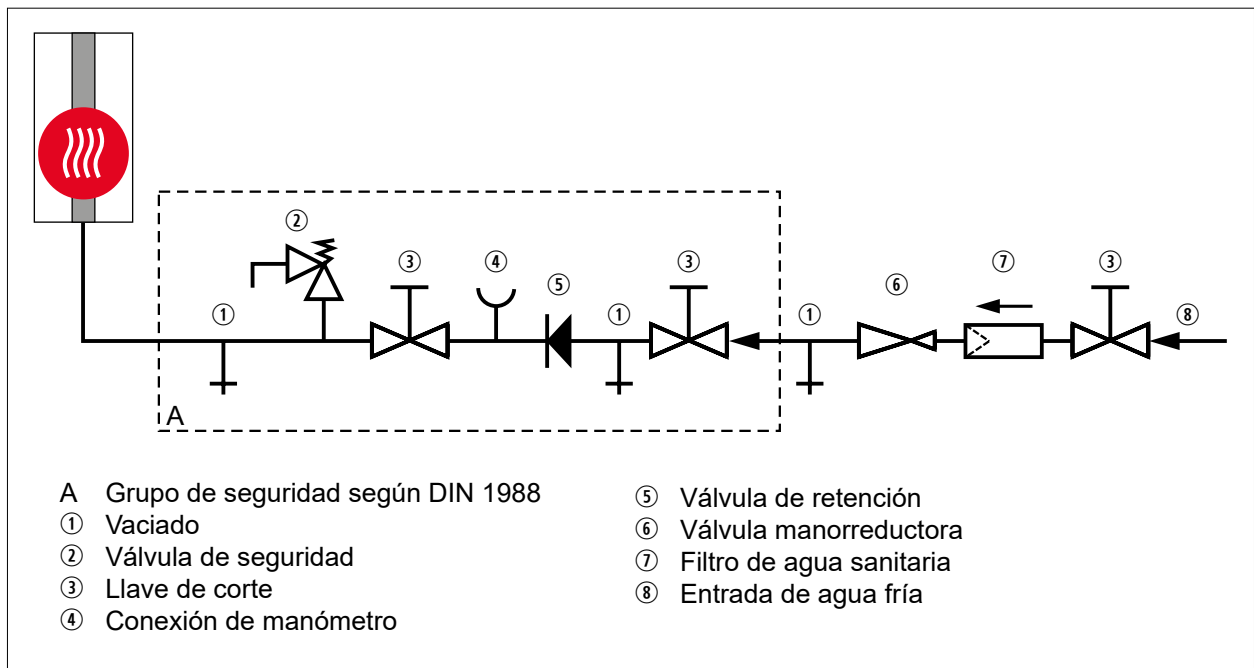


Figura: Conexión de agua fría según DIN 1988

Unir la alimentación de gas sin tensión en la conexión de gas o en el compensador (recomendado) con material de sellado homologado a la conexión de gas R $\frac{1}{2}$ ".



La instalación del conducto de gas y su conexión al equipo se encomendarán exclusivamente a un instalador autorizado.

Limpiar el circuito de calefacción y la tubería de gas antes de conectar el equipo de condensación de gas, especialmente si la instalación es antigua. Antes de la puesta en marcha hay que verificar que las uniones de tubos y conexiones del circuito de gas no tengan fugas. Si la instalación se realiza indebidamente o se utilizan componentes y grupos inadecuados, pueden producirse pérdidas de gas, con el consiguiente peligro de intoxicación y explosión.



En el conducto de entrada de gas hay que instalar una llave esférica con dispositivo antiincendios antes de la caldera de condensación a gas. De lo contrario, existe peligro de explosión si se produce un incendio. La tubería de alimentación de gas se dimensionará según lo especificado por la legislación vigente.



La llave esférica de gas ha de instalarse en un lugar accesible.



El control de estanquidad de la tubería de gas ha de realizarse excluyendo la caldera. ¡No evacuar la presión de control a través de la valvulería de gas!



Para comprobar la valvulería de gas del equipo no deben utilizarse presiones superiores a 150 mbar. Presiones mayores pueden dañar la válvula, con el consiguiente peligro de explosión, asfixia e intoxicación. Antes de comprobar la presión del conducto de gas es preciso cerrar la llave esférica de gas de la caldera de condensación de gas.



Durante la instalación de la conexión de gas debe procurarse apretar firmemente todos los racores.

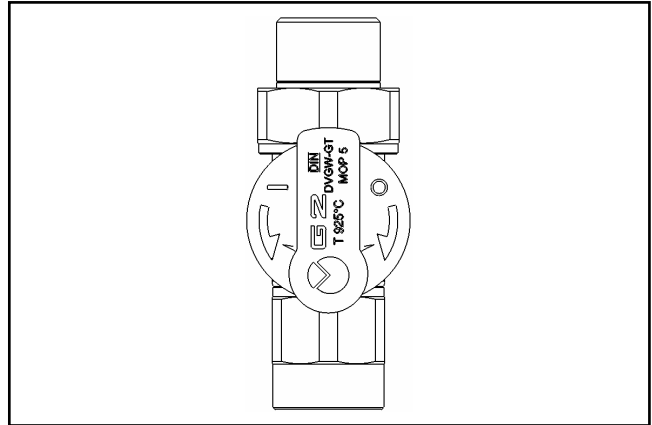


Figura: Llave esférica de gas, recta (accesorio)

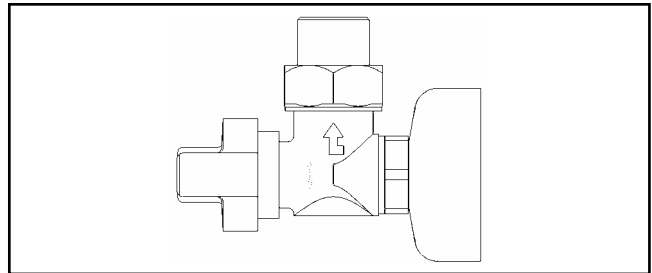


Figura: Llave esférica de gas, acodada (accesorio)

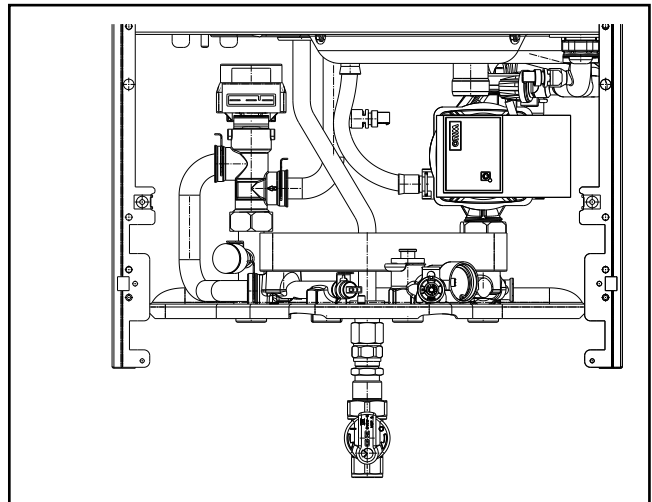


Figura: Montaje de conexión de gas

Conexión de salida agua de condensación

Coger la tapa de la regulación por la derecha y abatirla hacia el lado (ver apartado Revestimiento). Liberar después los dos tornillos a la izquierda y la derecha en el revestimiento frontal. El revestimiento frontal puede desmontarse desplazándolo hacia arriba.

El sifón suministrado debe llenarse con agua y conectarse a la toma de conexión de la cubeta de condensado.

Fijar la manguera de desagüe firmemente encima del embudo de desagüe (sifón).

Si el agua de condensación se desagua directamente en la conducción de desagüe, deberá preverse una purga para que esta conducción no repercuta en el funcionamiento de la caldera de condensación de gas.

En caso de conectarse un neutralizador (accesorio), se respetarán las instrucciones incluidas.

Según se establece en la ficha técnica DWA-A-251, no se requiere un dispositivo neutralizador para aparatos de condensación hasta 200 kW.

Si se utiliza una instalación de neutralización, la eliminación de los residuos correspondientes se basa en la normativa específica de cada país.



¡El sifón debe llenarse de agua antes de la puesta en marcha! Si el equipo funciona con el sifón vacío, existe peligro de asfixia o intoxicación por los gases de combustión emitidos. Desenroscar el sifón, desmontarlo y llenarlo hasta que salga agua por el desagüe lateral. Volver a enroscar el sifón y asegurarse de que la junta está bien colocada.

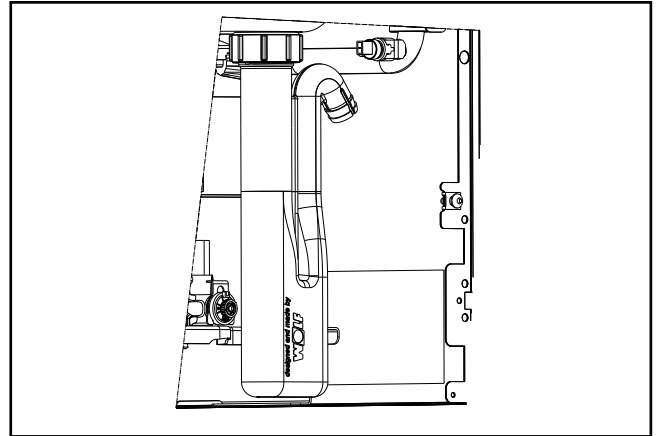


Figura: Sifón



Antes de la puesta en marcha, deberá comprobarse la estanqueidad del sistema de tuberías hidráulicas:

Presión de control en el lado del agua potable, máx. 10 bar

presión de comprobación máx. del circuito del agua de calefacción 4,5 bar

Atención Para el sistema de salida de gases y las tuberías de evacuación concéntricas se recomienda utilizar exclusivamente piezas originales Wolf. Antes del montaje, tener en cuenta las indicaciones para planificación relativas al sistema de salida de gases.

Puesto que las normativas pueden variar de una comunidad autónoma a otra, se recomienda consultar a las autoridades competentes y al servicio de inspección local antes de instalar el equipo.

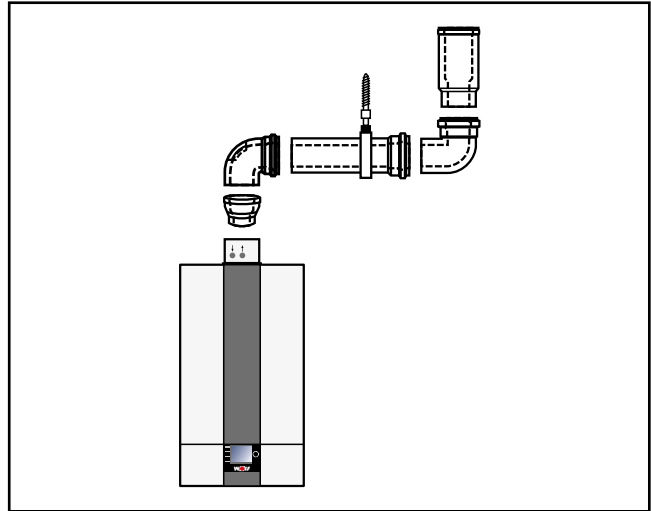


Figura: Ejemplo de sistema de salida de gases

Atención El encargado del servicio de inspección debe poder acceder libremente a las tomas de medición de gases de combustión aunque se hayan montado revestimientos de techo.



Si la temperatura exterior es baja, puede suceder que el vapor de agua contenido en los gases de combustión se condense y se forme hielo en el sistema de salida de gases. Mediante medidas de obra como, por ejemplo, el montaje de un paranieves adecuado, se evitará la caída de fragmentos de hielo.

Aviso **Plazos de verificación y medida**

La caldera de condensación a gas está equipada con una regulación continua autocalibrada del proceso de combustión. La verificación y medición de este equipo a gas (gases de combustión) debe realizarse conforme a los plazos recogidos en la reglamentación vigente. Para la realización debe contratarse a un técnico de inspección.

Instrucciones generales para la conexión eléctrica



la instalación se confiará exclusivamente a un instalador eléctrico autorizado. Es preciso respetar la legislación vigente (REBT) y las prescripciones de la compañía eléctrica local.



En caso de instalación en Austria:
En el cable de alimentación del equipo se intercalará un interruptor omnipolar con una distancia mínima entre contactos de 3 mm. Deberá colocarse asimismo una caja de bornes por parte de la propiedad.



Las conducciones de las sondas no deben instalarse junto a las de 230 V.



Peligro por componentes eléctricos bajo tensión.
Atención: desconectar el interruptor principal antes de desmontar el revestimiento.

¡No tocar nunca los componentes y contactos eléctricos estando el interruptor principal conectado! Existe peligro de descarga eléctrica con riesgo para la salud e incluso de muerte.

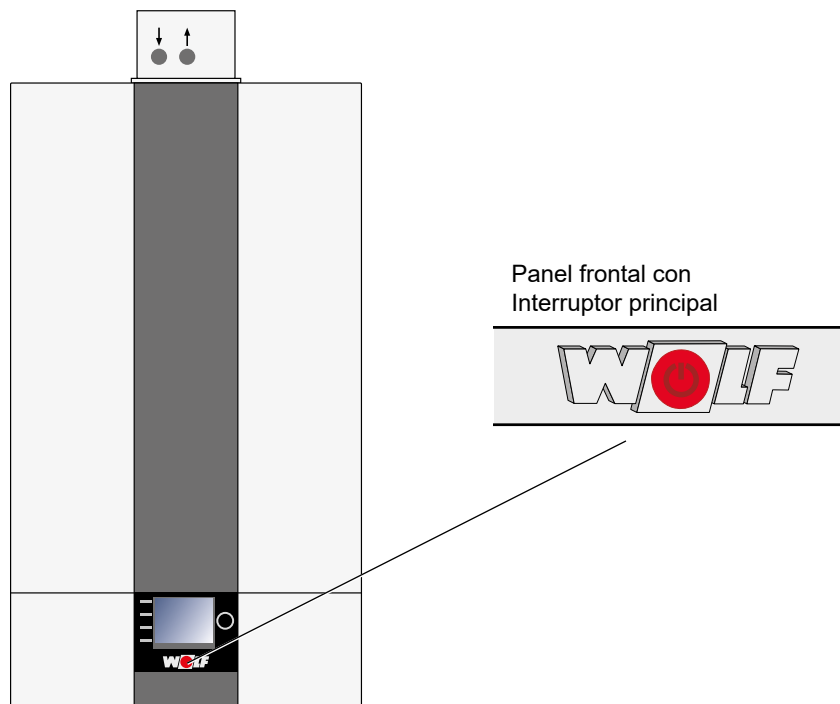
Los bornes de conexión reciben tensión aunque se haya desconectado el interruptor principal.



Cuando se realicen trabajos de revisión o mantenimiento es preciso desconectar el interruptor omnipolar de toda la instalación, de lo contrario existe peligro de descargas eléctricas.

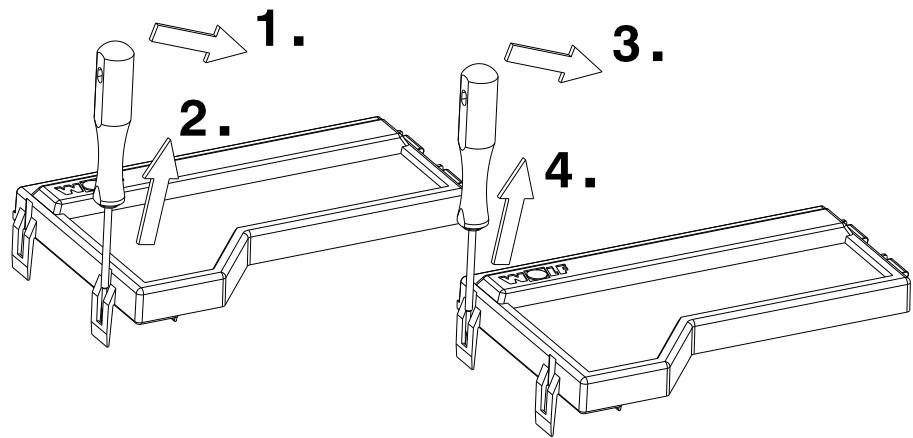
En el panel frontal puede integrarse un módulo indicador AM o una unidad de mando BM-2 para operar el equipo. Es imprescindible la instalación de uno de estos dos módulos.

El interruptor principal (integrado en el logotipo Wolf) realiza una desconexión omnipolar del equipo.



Retirada del revestimiento frontal véase capítulo «Revestimiento»

Retirada de la tapa de la carcasa HCM-2



Panorámica de componentes de regulación

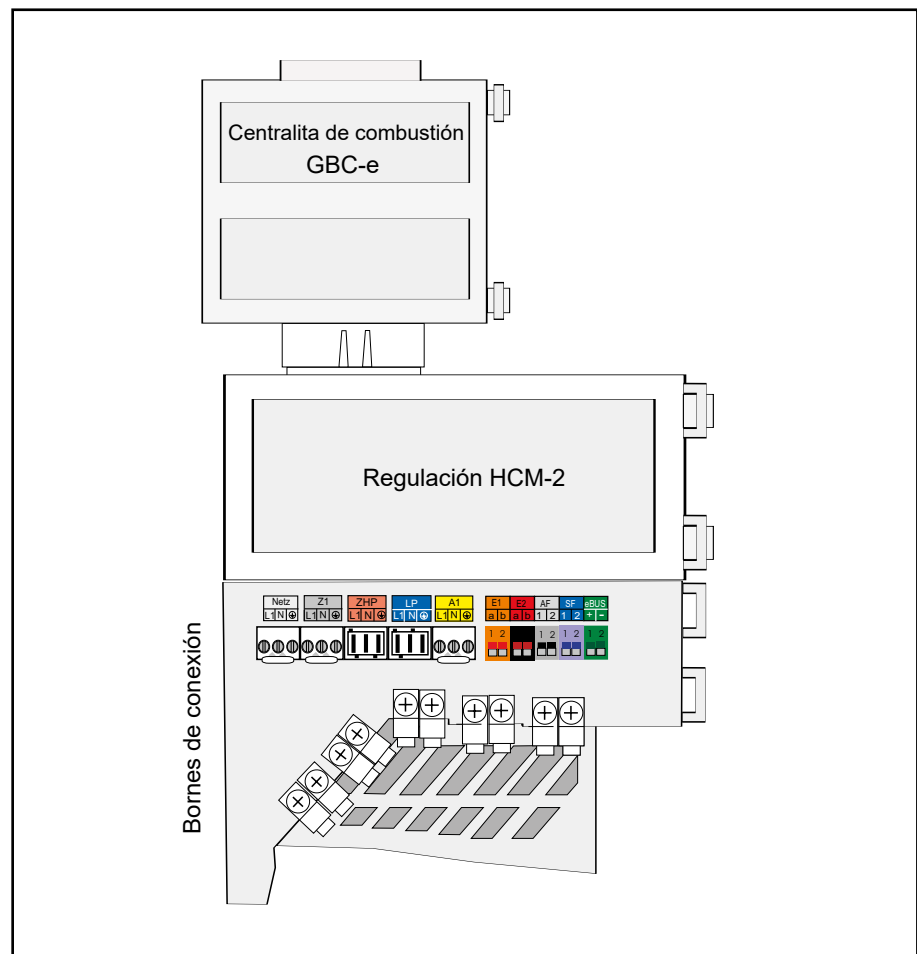
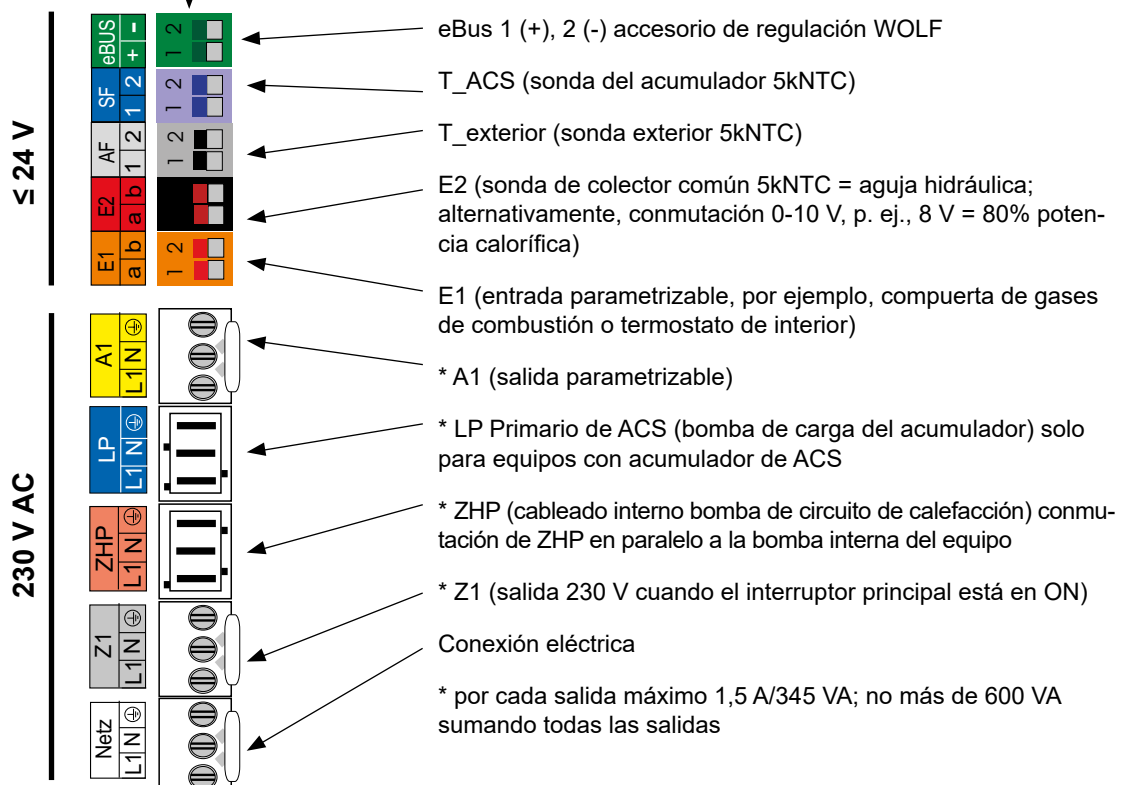
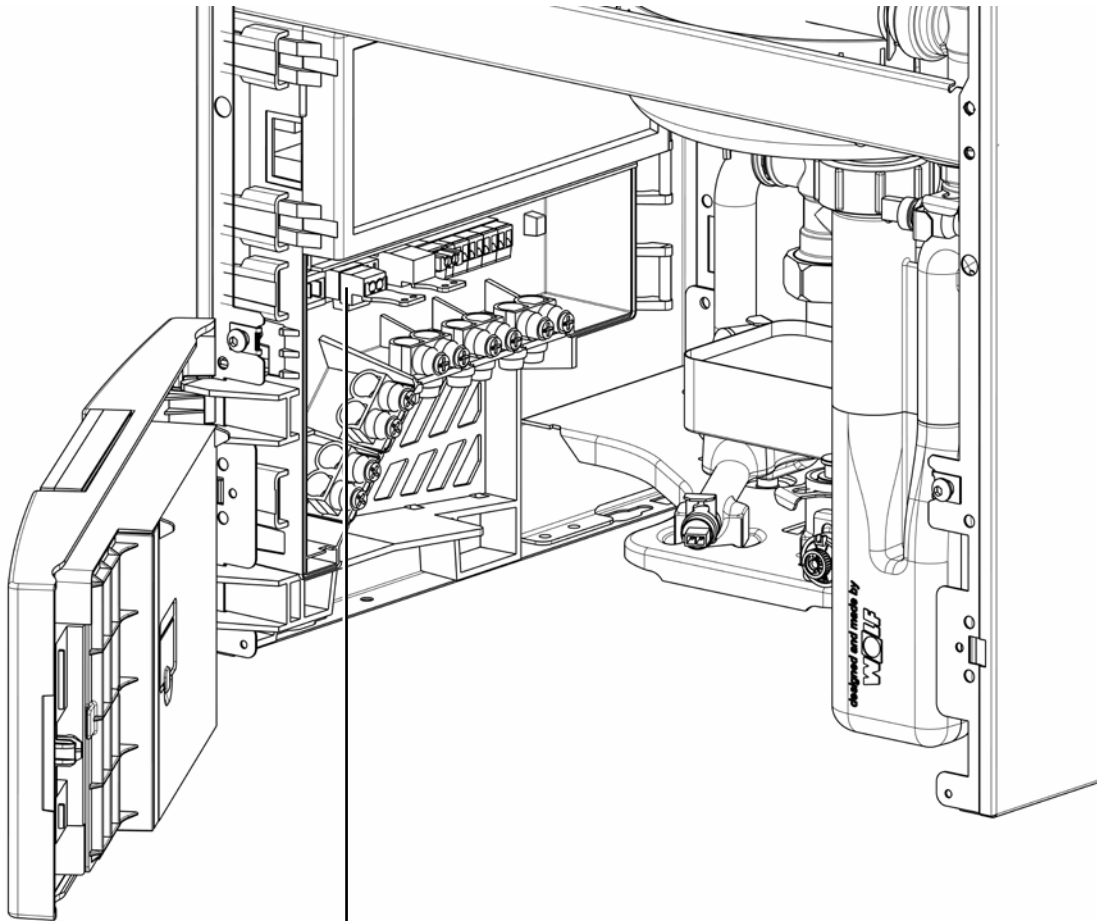


Figura: Panorámica de componentes de regulación

Conexiones en el cajetín de regulación



Conexión a red de 230 V

Los dispositivos de regulación, mando y seguridad se suministran cableados y verificados de fábrica.

Solo falta realizar la conexión a la red y conectar los accesorios externos.

La conexión a la red eléctrica debe ser de tipo fijo (no provisional).

La conexión fija a la red se realizará mediante un dispositivo de separación multipolar (por ejemplo, interruptor de emergencia de calefacción) con una distancia entre contactos de por lo menos 3 mm.

En el cable de conexión no deben estar conectados otros consumidores. En recintos con bañera o ducha, el equipo solamente debe conectarse mediante un interruptor de protección diferencial.

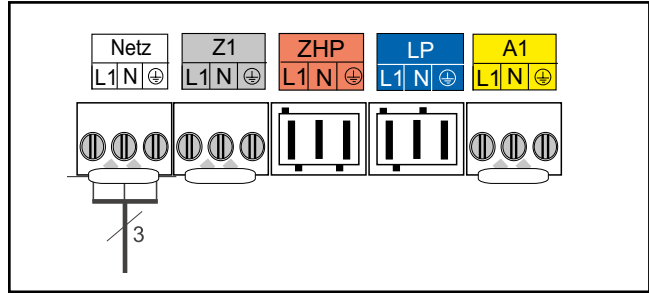


Figura: Conexión red

Instrucción de montaje para la conexión eléctrica

- Quitar la tensión de la instalación antes de abrirla.
- Comprobar la ausencia de tensión.
- Abrir la tapa de la regulación hacia un lado.
- Retirar el revestimiento frontal.
- Abrir la tapa inferior de la carcasa de HCM-2
- Cortar aproximadamente 70 mm de aislamiento del cable flexible de conexión, de 3x1,0 mm² como mínimo.
- Extraer el prensaestopas de la carcasa de HCM-2.
- Deslizar el cable a través del prensaestopas y atornillar en firme.
- Desenchufar conector Rast5.
- Embornar los conductores correspondientes en el conector Rast 5.
- Volver a colocar de nuevo los prensaestopas en la carcasa HCM-2.
- Enchufar nuevamente el conector Rast 5 en la posición que le corresponde.

Conexión salida Z1 (230 V AC; máximo 1,5 A) *

Introducir el cable de conexión a través del racor de cables y fijarlo. Conectar el cable de conexión a los bornes L1, N y

* por cada salida máximo 1,5 A/345 VA; no más de 600 VA sumando todas las salidas

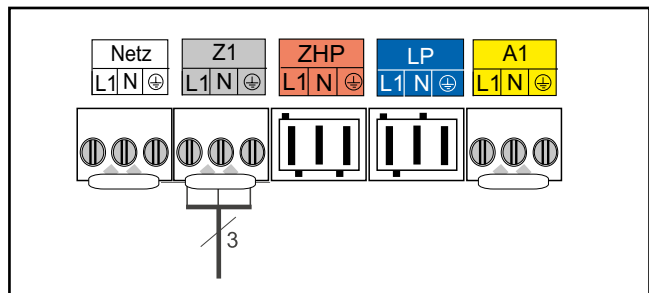



Figura: Conexión salida Z1

Conexión salida A1 (230 V CA; máximo 1,5 A) *

Introducir el cable de conexión a través del racor de cables y fijarlo. Conectar el cable de conexión a los bornes L1, N y . La parametrización de la salida A1 está descrita en la tabla.

* por cada salida máximo 1,5 A/345 VA; no más de 600 VA sumando todas las salidas

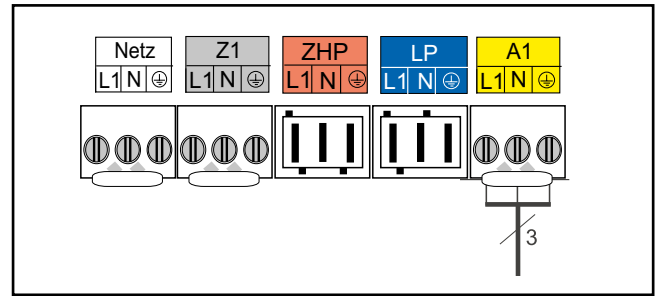


Figura: Conexión salida A1

Cambio de fusible

Antes de cambiar un fusible es preciso desconectar la caldera de condensación de la red.

¡El interruptor ON/OFF del equipo no lo desconecta de la red! Los fusibles F1 y F2 se encuentran debajo del recubrimiento superior de la carcasa de HCM-2.

F1: Fusible de baja intensidad (5x20 mm) M4A o F4A

F2: Fusible mínimo T1,25A

Peligro: componentes eléctricos bajo tensión. No toque nunca los componentes y contactos eléctricos si la caldera de condensación no está desenchufada de la red. Peligro de muerte.

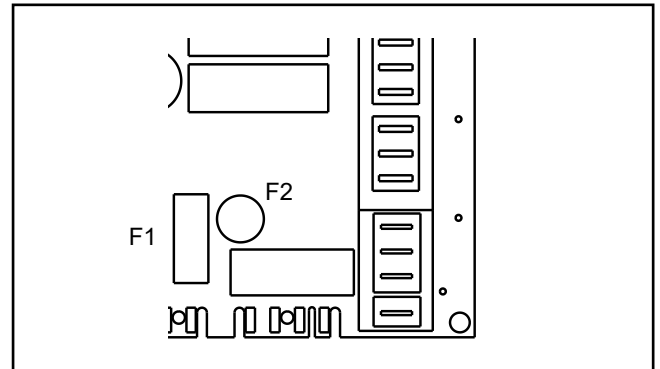


Figura: Cambio de fusible

Conexión señales de control del equipo

Atención

Para la instalación del equipo en lugares con peligro de un mayor acoplamiento electro-magnético se recomienda instalar cables apantallados para las sondas y el eBus. En la regulación, el apantallado del cable deberá embornarse en uno de los dos extremos a tierra.

Conexión entrada E1

Introducir el cable de conexión a través del racor de cables y fijarlo. Conectar el cable para la entrada E1 en los bornes E1 según el esquema de conexionado.

Atención

En la entrada E1 no debe aplicarse ninguna tensión externa, pues ello provocaría la destrucción del componente.

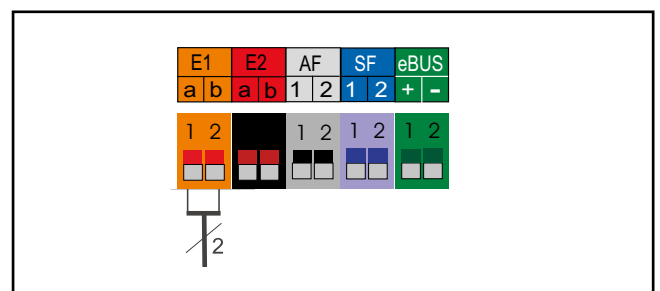


Figura: Conexión entrada E1

Conexión entrada E2

Introducir el cable de conexión a través del racor de cables y fijarlo. Conectar el cable para la entrada E2 en los bornes E2 según el esquema de conexionado.

Atención

En la entrada E2 solo debe aplicarse una tensión externa de superior a 10 V; de lo contrario se destruirá la placa de regulación. 1(a) = 10V, 2(b) = GND

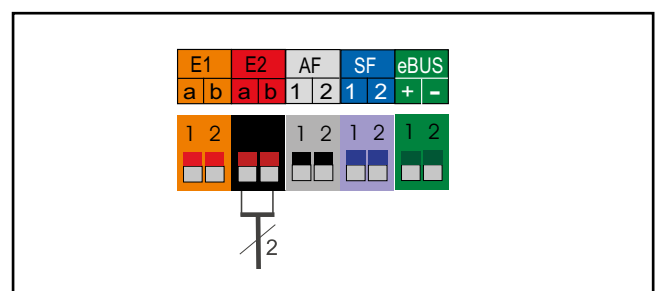


Figura: Conexión entrada E2

Conexión de sonda exterior AF

La sonda exterior puede conectarse al terminal AF de la regleta de bornes del equipo de combustión o a la regleta de bornes de la unidad de mando BM-2.

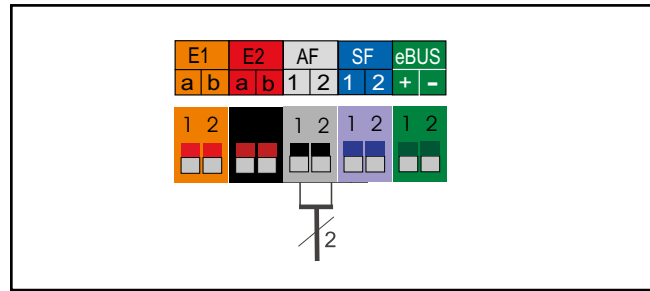


Figura: Conexión de sonda exterior AF

Conexión sonda de acumulador

Introducir el cable de conexión a través del racor de cables y fijarlo. Conectar el cable para la sonda del acumulador SF en los bornes SF según el esquema de conexionado.

Atención Usar una sonda del acumulador de los accesorios de regulación WOLF.

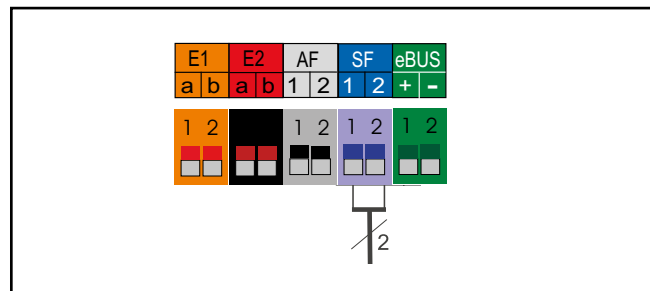


Figura: Conexión sonda de acumulador

Conexión del accesorio de regulación digital WOLF (p. ej., BM-2, MM-2, KM-2, SM1-2, SM2-2)

Solo pueden conectarse reguladores incluidos en el programa de accesorios WOLF. Cada accesorio se suministra con el esquema de conexionado correspondiente.

Para conectar el accesorio de regulación y el equipo de combustión se utilizará una conducción bifilar (sección transversal > 0,5 mm²).

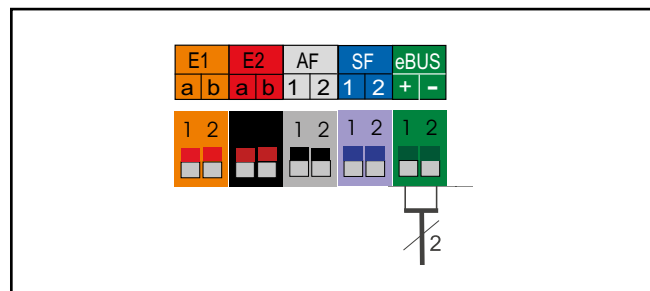


Figura: Conexión de accesorio de regulación WOLF digital (interfaz de eBus)

Conexión eléctrica clapeta de gases de combustión/de aire de entrada

- Quitar la tensión de la instalación antes de abrirla.
- Comprobar la ausencia de tensión.
- Abrir el panel frontal hacia un lado.
- Retirar el revestimiento frontal.
- Abrir la tapa inferior de la carcasa de HCM-2
- Extraer el prensaestopas de la carcasa de HCM-2.
- Pelar unos 70 mm el cable de conexión del motor de compuertas y del contacto de final de carrera.
- Extraer el conector Rast5 de la salida A1.
- Introducir el cable de conexión del motor de clapetas antirrevoco/aire de entrada en el clip fijador (prensaestopas) y atornillarlo.
- Embornar los hilos en el conector Rast5 A1 y enchufar el conector.
- Extraer el conector Rast5 de la salida E1.
- Introducir el cable de final de carrera del motor de las clapetas antirrevoco/de aire de entrada a través del clip fijador (prensaestopas) y atornillarlo.
- Embornar los hilos en el conector Rast5 E1 y enchufar el conector.

Nota:

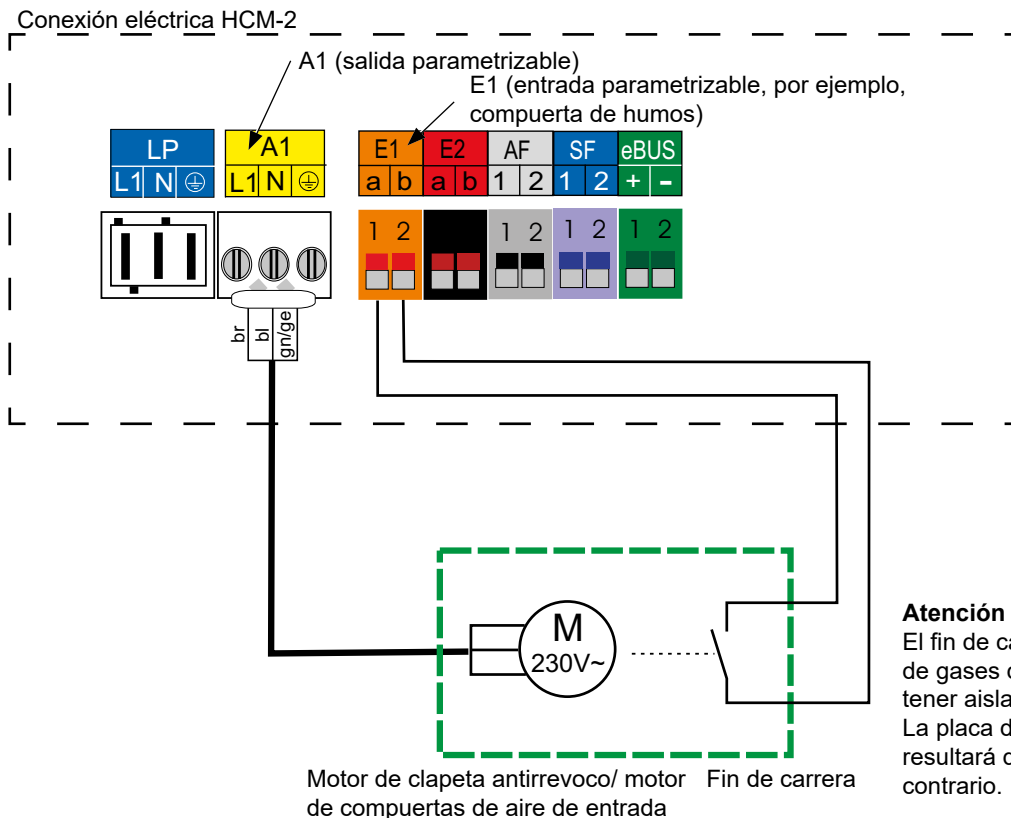
El parámetro técnico

HG13 (entrada 1) debe estar ajustado en **compuerta de humos**

y

HG14 (salida 1) en **compuerta de humos**

Si el fin de carrera está abierto, el quemador permanece bloqueado para agua caliente y calefacción, incluso en el modo de inspección y en protección antihielo.



Atención

El fin de carrera de la compuerta de gases de combustión ha de tener aislamiento galvánico. La placa de regulación HCM-2 resultará destruida en caso contrario.

Prueba de funcionamiento de la clapeta

- Poner en marcha el equipo
- Comprobar visualmente si la clapeta está abierta
- Durante el funcionamiento, desconectar E1 durante 2 minutos
El equipo debe desconectarse y bloquearse con código de avería 8 y el ventilador debe seguir funcionando a baja velocidad.
- Volver a conectar E1
- Rearmar el mensaje de avería
- Comprobar visualmente si la clapeta antirrevoco está cerrada

Para poder operar la caldera de condensación a gas debe haberse montado un módulo indicador AM o una unidad de mando BM-2.

AM



El AM sirve únicamente como módulo indicador para el equipo de calefacción. Se pueden configurar o visualizar parámetros y valores específicos para el generador de calor.

Características técnicas:

- Pantalla LCD de 3"
- 4 teclas de acceso rápido
- 1 mando giratorio con función de pulsador

Cosas para tener en cuenta:

- Utilización cuando el BM-2 se usa como mando a distancia o en caso de conexión en cascada
- El módulo indicador AM ha de estar siempre en el equipo de calefacción

BM-2



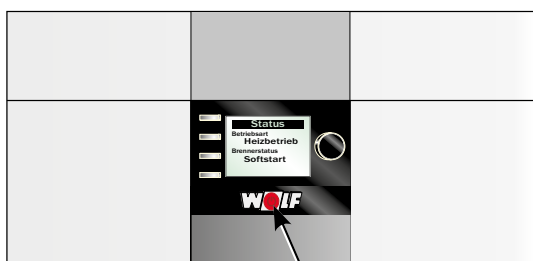
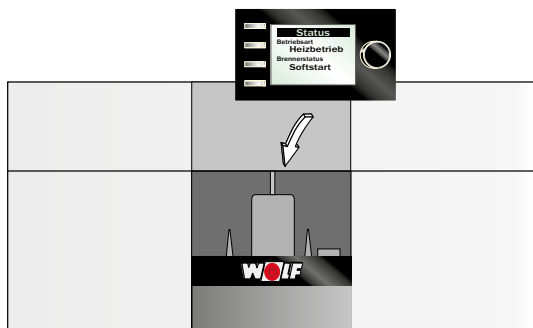
El BM-2 (unidad de mando) se comunica a través de eBus con todos los módulos de ampliación conectados y con el equipo de calefacción.

Características técnicas:

- Pantalla en color 3,5", 4 teclas de función, 1 selector giratorio con función de pulsador
- Ranura para tarjeta microSD para actualizaciones de software
- Unidad central de mando con regulación de temperatura de impulsión controlada por temperatura exterior
- Programa horario para calefacción, ACS y recirculación ACS

Insertar el AM o la BM-2 en el cajero situado encima del interruptor de encendido/apagado (logotipo WOLF).

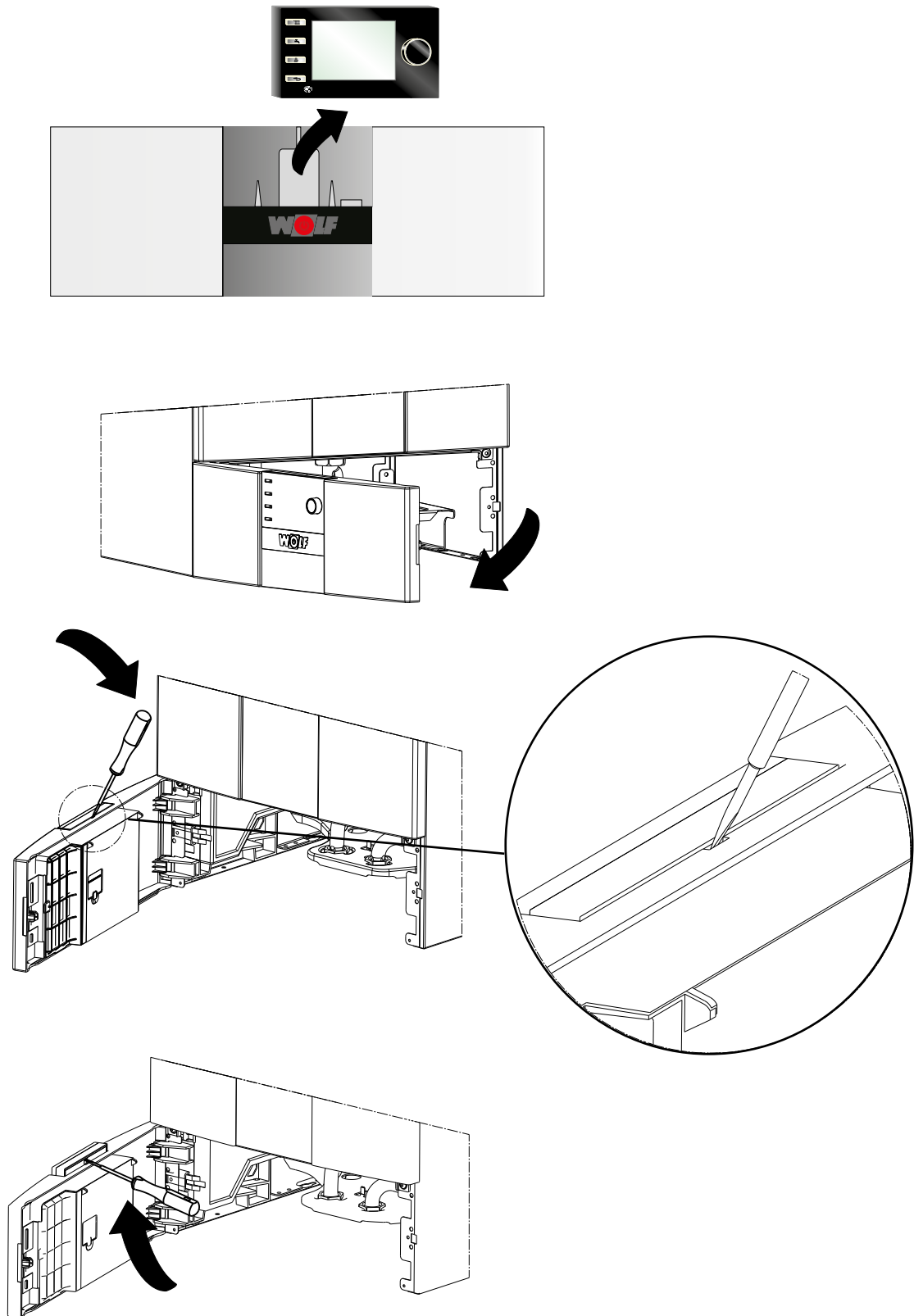
Ambos módulos pueden insertarse en este hueco. En las instrucciones de montaje de la BM-2 pueden encontrarse medidas adicionales para la puesta en marcha y el direccionamiento específico de la BM-2.



Interruptor principal

Conectar la alimentación/el fusible y el interruptor principal del equipo.

Retirada de la unidad de mando BM-2 o el módulo
indicador AM



Vista general AM

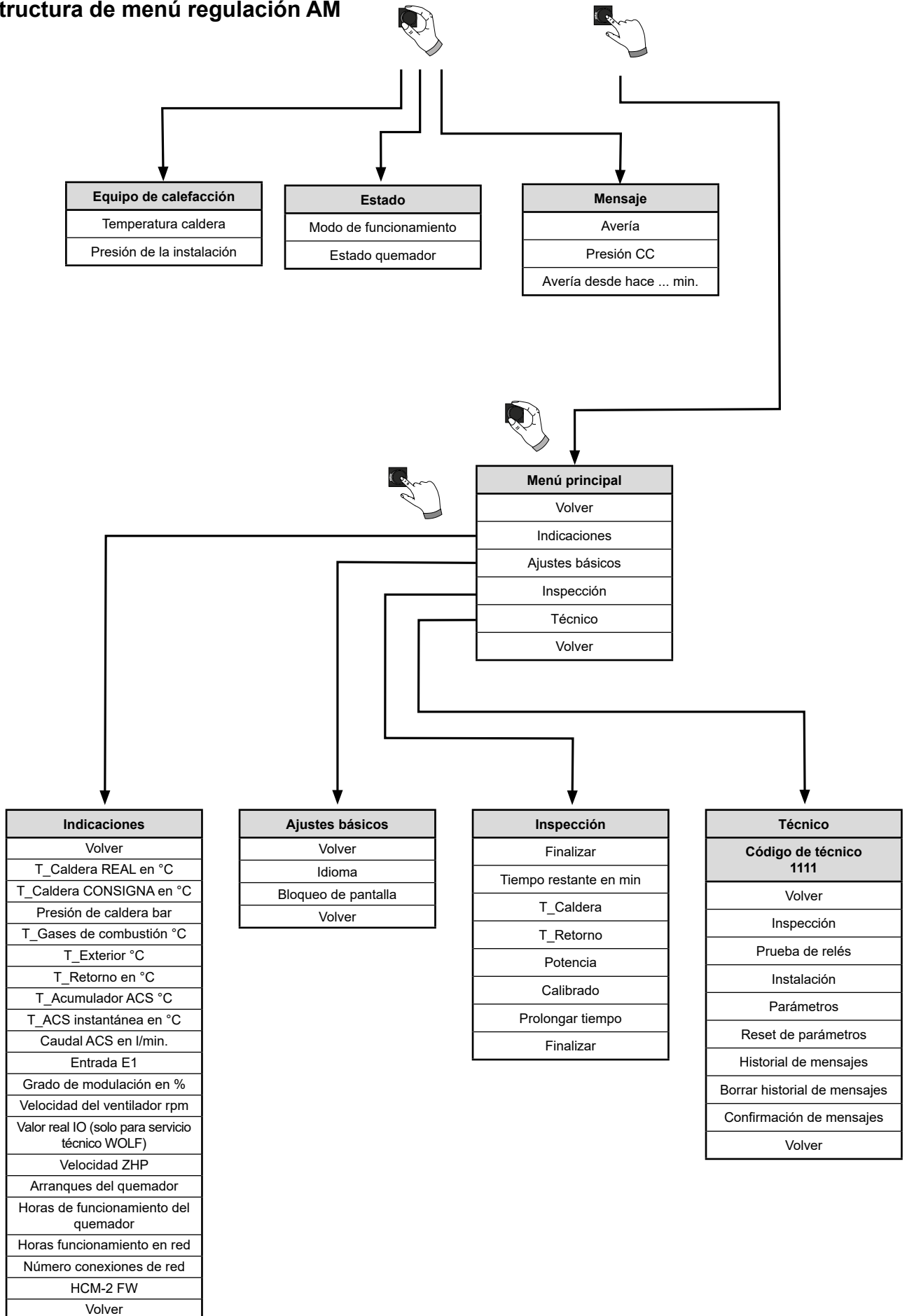
Nota:

esta página es irrelevante si su equipo de calefacción Wolf no dispone de módulo indicador AM.

Encontrará funciones adicionales y explicaciones en las instrucciones de montaje para el instalador y las instrucciones de servicio para el usuario del módulo indicador AM.



Estructura de menú regulación AM



Modo de funcionamiento del generador de calor

Indicación en la pantalla	Significado
Inicio	Arranque del equipo
Standby	Sin demanda de calefacción ni ACS
Modo ACS mixta	En demanda de ACS con producción instantánea
Modo calefacción	Modo confort, al menos un circuito de calefacción con demanda de calor
Modo ACS acumulador	En demanda de ACS con acumulador, la temperatura de acumulación se halla por debajo del valor de consigna
Modo prueba	Modo de inspección (modo prueba) activo, el generador de calor funciona a máxima potencia
Modo antihielo CC	Función de protección antihielo del generador de calor, la temperatura de la caldera está por debajo del límite de la protección antihielo
Modo antihielo ACS	Función de protección antihielo del acumulador de ACS, la temperatura del acumulador está por debajo del límite de la protección antihielo
Protección antihielo	Protección antihielo, la temperatura exterior está por debajo del límite de protección antihielo de la instalación
Mín. tiempo mixto	El equipo permanece un tiempo mínimo en modo de ACS
Marcha vacío Cale.	Marcha en vacío de la bomba de circulación, activa
Marcha vacío ACS	Marcha en vacío de la bomba de carga del acumulador, activa
Modo paralelo	La bomba de circulación y la bomba de carga del acumulador están activas en paralelo
Prueba	La función de test de maniobras (relés) está activada
Cascada	Módulo de cascada en el sistema, activo
SGE	El equipo está controlado por GTE (gestión técnica del edificio)
Calib. 100%	El equipo ejecuta un calibrado del sistema de combustión
Desact. ext.	Desactivación externa del equipo de calefacción (entrada E1 cerrada; FSG)

Estado del quemador del generador de calor

Indicación en la pantalla	Significado
Apagado	No hay demanda de quemador
Prebarrido	Funcionamiento de ventilador antes de arranque quemador
Encendido	Las válvulas de gas y la unidades de encendido están activas
Estabilización	Estabilización de la llama después del tiempo de seguridad
Arranque suave (soft-start)	En el modo calefacción tras la estabilización de la llama, el quemador funciona durante el tiempo del arranque suave con potencia de quemador reducida para evitar arranques frecuentes
ON	Quemador en funcionamiento
Bloqueo de ciclo	Quemador bloqueado durante el tiempo ajustado
Bloqueo quem.	Entrada E1 cerrada como bloqueo externo del quemador
Compuerta de humos	En espera de señal de cierre compuerta de humos (entrada E1)
Salto térmico alto	Diferencial de temperatura muy alto entre la sonda de temperatura de la caldera y la sonda de temperatura de retorno
Salto térmico sonda caldera	Diferencial de temperatura muy alto entre eSTB1/eSTB2 y la sonda de temperatura de la caldera
Comprobación válvula	Verificación de la maniobra de la válvula de gas
Verif. int. T ^a	La temperatura de la caldera aumenta con excesiva rapidez
Avería	El quemador no está en funcionamiento debido a una avería
Post-barrido	Funcionamiento del ventilador tras la desconexión del quemador

Vista general BM-2


Nota:

Encontrará funciones adicionales y explicaciones en las instrucciones de servicio para el instalador y las instrucciones de servicio para el usuario de la unidad de mando BM-2



Atención Los cambios solo deben efectuarse por parte de un instalador autorizado o del servicio técnico de WOLF. Toda manipulación indebida puede provocar fallos de funcionamiento.

Con el módulo indicador AM o la unidad de mando BM-2 se pueden restablecer los ajustes de fábrica de los parámetros HG en el menú del técnico.

Atención  Para evitar desperfectos en la instalación de calefacción deberá anularse el descenso nocturno si la temperatura exterior baja de -12 °C. En caso de inobservancia puede formarse hielo en la boca del tubo de humos, con el consiguiente peligro de lesiones personales y desperfectos materiales.

La modificación o visualización de los parámetros de regulación solamente es posible mediante el módulo de visualización AM o la unidad de mando BM-2 en el generador de calor. El procedimiento se describe en el manual del accesorio correspondiente.

N.º:	Denominación:	Unidad	Ajuste de fábrica Equipo de combustión			Mínimo:	Máximo:
			14 kW	20 kW	24 kW		
HG01	Histéresis de conexión del quemador	°C	12	12	12	7	30
HG02	Potencia inferior del quemador (conmutación del ventilador) Generador de calor	Gas natural	21	24	23	1)	100
		Gas licuado	41	36	30		
HG03	Potencia máxima de la caldera en ACS (control del ventilador) Máxima potencia del quemador en ACS en %	%	100	100	100	1)	100
HG04	Potencia máxima de la caldera en calefacción (control del ventilador) Potencia máxima del generador de calor en calefacción en %	%	100	88	88	1)	100
HG07	Retardo de bombas de circuito de calefacción Funcionamiento en retardo de la bomba del circuito de calefacción en modo calefacción	min	1	1	1	0	30
HG08	Temperatura máxima de caldera (válido para modo calefacción) T ^a impulsión máx.	°C	75	75	75	40	90
HG09	Bloqueo de ciclo de quemador en modo calefacción	min	7	7	7	1	30
HG10	Dirección de equipo en eBus	-	1	1	1	1	5
HG12	Tipo de gas	-	Gas Natural	Gas Natural	Gas Natural	Gas Natural	LPG
HG13	Función entrada E1 La entrada E1 puede tener asignadas diferentes funciones.	-	ninguno	ninguno	ninguno	div.	div.
HG14	Función salida A1 (230 VAC) Pueden asignarse diferentes funciones a la salida A1.	-	ninguno	ninguno	ninguno	div.	div.
HG15	Histéresis de intervalo de conexión en recarga del acumulador	°C	5	5	5	1	30
HG16	Caudal mínimo bomba calefacción	%	45	45	45	15	100
HG17	Caudal máximo bomba calefacción	%	70	70	70	15	100
HG19	Tiempo de funcionamiento en retardo SLP (bomba de carga del acumulador)	min	3	3	3	1	10
HG20	Máxima tiempo de carga del acumulador	min	120	120	120	30/Off	300
HG21	Temperatura mínima de la caldera TK-mín	°C	20	20	20	20	90
HG22	Temperatura máxima del generador TK-máx.	°C	85	85	85	50	90
HG23	Temperatura máxima de ACS	°C	65	65	65	60	80
HG25	Sobretemperatura de la caldera durante carga del acumulador	°C	15	15	15	0	40
HG33	Periodo histéresis quemador	min	10	10	10	1	30
HG34	Alimentación eBus	-	Auto	Auto	Auto	Apagado	ON
HG37	Modo funcionamiento bomba caldera (valor fijo /lineal / dT)	-	Lineal	Lineal	Lineal	div.	div.
HG38	Consigna salto térmico (dT) para regulación del caudal de bomba de caldera	°C	20	20	20	0	40
HG39	Tiempo de arranque suave (Soft-Start)	min	3	3	3	0	30
HG40	Config. instalación (véase el capítulo "Descripción de parámetros")	-	01	01	01	div.	div.
HG41	Velocidad ZHP ACS	%	65	75	85	15	100
HG42	Histéresis colector común	°C	5	5	5	0	20
HG43	Disminución valor predeterminado IO	-	0	0	0	-5	10
HG44	Desplazamiento curva GPV	%	29,6 ³⁾	30,9 ³⁾	30,9 ³⁾	15	46,4
HG45	Adaptación de longitud de la salida de gases	%	2,5	0	0	0	7,5 ²⁾
HG46	Sobretemperatura de caldera colector común	°C	6	6	6	0	20
HG60	Histéresis de conexión mínima del quemador	°C	7	7	7	1	30
HG61	Regulación ACS (atención: el parámetro no se puede modificar)	-	Sonda imp.	Sonda imp.	Sonda imp.	div.	div.

1) potencia mínima del equipo

2) CGW-2-14 = 2,5%

3) el valor se ajusta automáticamente en la adaptación a GLV

Parámetro HG01

Histéresis de conexión del quemador

Ajuste de fábrica: véase tabla

Rango de ajuste: 7 a 30 °C

Ajuste individual: _____

La histéresis de conexión del quemador regula la temperatura de la caldera dentro del rango ajustado mediante la activación y desactivación del quemador. Cuanto mayor sea la histéresis ajustada, mayores serán las oscilaciones de temperatura del generador de calor en torno al valor de consigna para una misma duración de funcionamiento del quemador, y viceversa. Una duración de funcionamiento del quemador más larga es más respetuosa con el medio ambiente y prolonga la vida útil de las piezas de desgaste.

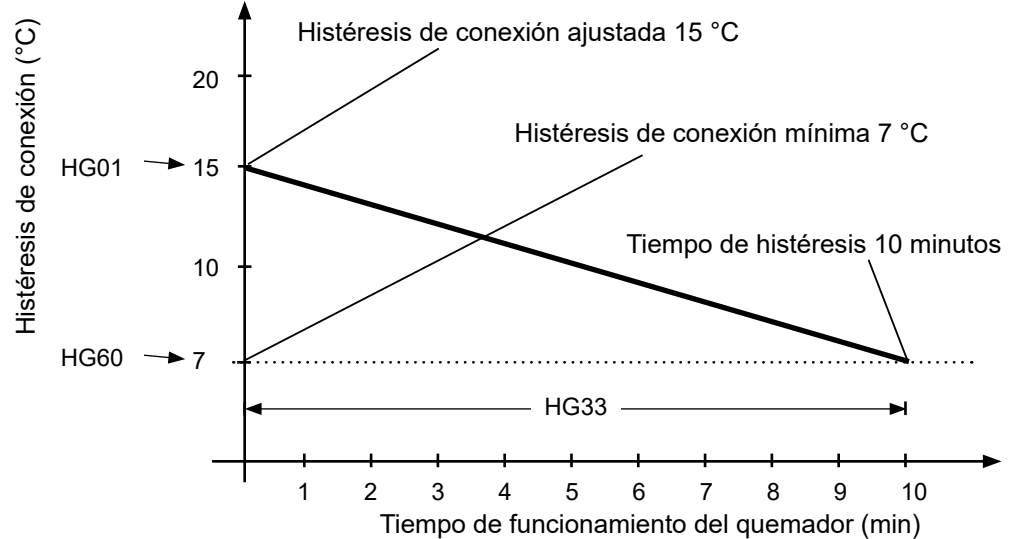


Fig.:

Variación en el tiempo de la histéresis de conexión dinámica del quemador para una histéresis de conexión definida por el usuario de 15 °C y habiendo elegido un tiempo de histéresis (parámetro HG33) de 10 minutos. Una vez concluido el tiempo de histéresis, el quemador se desconecta con la histéresis mínima (parámetro HG60).

Parámetro HG02

Potencia mínima del quemador

Ajuste de fábrica: véase tabla

Rango de ajuste: 1 a 100%

Ajuste individual: _____

El ajuste de la potencia mínima del quemador (revoluciones de ventilador %) es válido para todos los modos de funcionamiento. Esta indicación porcentual corresponde aproximadamente a la potencia real del equipo.

Este ajuste solamente debe ser modificado por los técnicos, ya que de lo contrario pueden producirse averías.

Parámetro HG03

Potencia máxima del quemador ACS

Ajuste de fábrica: véase tabla

Rango de ajuste: 1 a 100%

Ajuste individual: _____

Ajuste de la potencia máxima del quemador en ACS (revoluciones de ventilador %). Válido para carga de acumulador y funcionamiento de ACS mixta. Esta indicación porcentual corresponde aproximadamente a la potencia real del equipo.

Parámetro HG04

Potencia máxima del quemador Calef

Ajuste de fábrica: véase tabla

Rango de ajuste: 1 a 100%

Ajuste individual: _____

Ajuste de la potencia máxima del quemador en modo confort (revoluciones de ventilador %). Válido para modo de calefacción, cascada, GTE y modo prueba. Esta indicación porcentual corresponde aproximadamente a la potencia real del equipo.

Parámetro HG07

Tiempo de marcha en vacío de bomba de circuito de calefacción

Ajuste de fábrica: véase tabla

Rango de ajuste: 0 a 30 min.

Ajuste individual: _____

Si el circuito de calefacción no demanda más calor, la bomba interna del equipo marcha con el quemador parado el tiempo ajustado para evitar la desconexión de seguridad de la caldera por temperaturas altas.

Parámetro HG08

Temperatura máxima de caldera en modo calefacción

Ajuste de fábrica: véase tabla

Rango de ajuste: 40 a 90°C

Ajuste individual: _____

Esta función limita la temperatura máxima de la caldera en el modo calefacción desconectando el quemador si se alcanza. Durante la carga del acumulador de ACS, el parámetro está desactivado y la temperatura de la caldera puede ser más alta. La temperatura puede rebasarse ligeramente debido a efectos de "inercia".

Parámetro HG09

Bloqueo de ciclo del quemador en modo confort

Ajuste de fábrica: véase tabla

Rango de ajuste: 1 a 30 min.

Ajuste individual: _____

Cada vez que se apaga el quemador en el modo confort, este permanece bloqueado para un nuevo arranque durante el tiempo ajustado. El bloqueo del ciclo se pone a cero desconectando y conectando el interruptor principal o pulsando brevemente la tecla de reset.

Parámetro HG10

Dirección del generador de calor en eBus

Ajuste de fábrica: véase tabla

Rango de ajuste: 1 a 5

Ajuste individual: _____

Si se controlan varios generadores de calor (equipos en cascada o secuencia) en un sistema de calefacción con módulo KM, es necesario el direccionamiento BUS de los generadores de calor individualmente. Cada generador de calor (caldera) precisa una dirección de eBus propia para poder comunicar con el módulo de cascada KM. La secuencia de arranque de los generadores de calor puede ajustarse en el módulo de cascada KM.

Atención: Las direcciones asignadas por duplicado provocan fallos de funcionamiento del sistema de calefacción.

Parámetro HG12

Tipo de gas del generador de calor

Ajuste de fábrica: véase tabla

Rango de ajuste: Gas Nat. o LPG

Ajuste individual: _____

El tipo de gas utilizado para el equipo de combustión de gas puede ajustarse en este parámetro a Gas Nat. (= gas natural) o a GLP (Gas Licuado de Petróleo). Es necesario realizar simultáneamente la adaptación de la válvula de gas (1 = gas natural, 2 = GLP).

En Suiza, el cambio a gas licuado requiere adaptar la potencia superior del quemador HZ (HG04) según la tabla de ajuste de potencia (ver capítulo "Adecuar potencia calorífica máxima").

Parámetro HG13 Función entrada E1

Las funciones de la entrada E1 pueden leerse y ajustarse con el módulo indicador AM o la unidad de mando BM-2 bajo el parámetro HG13 solo directamente en la caldera.

Indicación	Denominación:
ninguno	ninguna función (ajuste de fábrica) La entrada E1 es ignorada por la regulación.
TA	Termostato de interior Con la entrada E1 abierta se bloquea el modo calefacción (modo de verano) aunque se utilice un accesorio de regulación digital Wolf *.
ACS	Bloqueo/habilitación agua caliente sanitaria Con la entrada E1 abierta, la producción de ACS está bloqueada aunque se utilice un accesorio de regulación digital Wolf.
TAI/ACS	Bloqueo/habilitación de calefacción y agua caliente sanitaria Con la entrada E1 abierta están bloqueados el modo calefacción y la producción de ACS aunque se utilice un accesorio de regulación digital Wolf *.
Recir_ACS	Bomba de recirculación ACS (pulsador de recirculación) En la configuración de la entrada E1 como pulsador de recirculación, se ajusta automáticamente la salida A1 como "Recir_ACS" y queda bloqueada para otros ajustes. Con la entrada E1 cerrada, se activa durante 5 minutos la salida A1. Tras desactivar la salida E1 y al cabo de 30 minutos se vuelve a habilitar la función "Pulsador Recirculación" para el siguiente servicio.
Bloqueo quem.	Funcionamiento sin quemador (bloqueo externo del quemador) Estando cerrado el contacto E1, el quemador queda bloqueado. La bomba de circuito y la bomba de carga del acumulador funcionan en modo normal. El quemador se habilita en los modos de prueba y protección antihielo. El contacto E1 abierto habilita de nuevo el quemador.
Compuerta de humos	Clapeta antirrevoco Control de funcionamiento de la compuerta de humos/toma de aire con contacto libre de potencial El contacto cerrado es condición previa para la habilitación del quemador en los modos de calefacción, ACS e inspección. Si la entrada E1 está configurada como clapeta antirrevoco, automáticamente se parametriza la salida A1 como clapeta antirrevoco y queda bloqueada para otras funciones.
FSG	Funcionamiento sin equipo de calefacción (desactivación externa) Con el contacto E1 cerrado, el equipo de calefacción está bloqueado. El quemador, la bomba del circuito de calefacción directo, la bomba de alimentación, la válvula de 3 vías y la bomba de carga del acumulador están bloqueados. El equipo de calefacción se habilita en los modos de inspección y protección antihielo. El contacto E1 abierto vuelve a habilitar el funcionamiento normal del equipo de calefacción.
Avería externa	Avería externa (p. ej., contacto dañado de la bomba elevadora de condensados) Con el contacto E1 abierto, se genera el aviso de avería 116 y se bloquea la producción de ACS y calefacción. Al cerrar el contacto E1, se habilita de nuevo la producción de ACS y calefacción. Se retira el mensaje de avería 116.

* Con bloqueo de calefacción no están bloqueados el modo de protección antihielo ni el modo de inspección.

Parámetro HG14

Función salida A1

Las funciones de la entrada E1 pueden leerse y ajustarse con el módulo indicador AM o la unidad de mando BM-2 bajo el parámetro HG14 solo directamente en la caldera. El contacto E1 es una entrada libre de potencial.

Indicación	Denominación:
ninguno	ninguna (ajuste de fábrica) La salida A1 es ignorada por la regulación.
Recirculación de ACS 100	Bomba de recirculación 100% Al habilitarse la recirculación, la salida A1 es conmutada por el programa horario del accesorio de regulación. Sin el accesorio de regulación, la salida A1 se activa constantemente.
Recirc. 50	Bomba de recirculación 50 % Al habilitarse la recirculación, la salida A1 es conmutada por ciclos por el programa horario del accesorio de regulación. 5 minutos On, 5 minutos Off. Sin el accesorio de regulación, la salida A1 es conmutada en ciclos de forma permanente.
Recirc. 20	Bomba de recirculación 20 % Al habilitarse la recirculación, la salida A1 es conmutada por ciclos por el programa horario del accesorio de regulación. 2 minutos On, 8 minutos Off. Sin el accesorio de regulación, la salida A1 es conmutada en ciclos de forma permanente.
Llama	Detector de llama La salida A1 se activa al detectarse una llama.
Recir_ACS	Bomba de recirculación ACS (pulsador de recirculación) La salida A1 es conmutada durante 5 minutos al cerrarse la entrada E1. En la configuración de la salida A1 como pulsador de recirculación se ajusta automáticamente la entrada E1 como "Recir_ACS" y queda bloqueada para otros ajustes. Tras desactivar la salida E1 y al cabo de 30 minutos se vuelve a habilitar la función "Pulsador Recirculación" para el siguiente servicio.
Compuerta de humos	Clapeta antirrevoco La salida A1 conmuta cada vez antes de que arranque el quemador. Sin embargo, el quemador no se habilita hasta que se cierra la entrada E1. El contacto E1 cerrado es condición previa para la habilitación del quemador los modos de confort, ACS e inspección. Si se activa la salida A1 y no se cierra la entrada E1 en el plazo de 2 minutos, se genera un error (FC 8). Si se desactiva la salida A1 y no se abre la entrada E1 en el plazo de 2 minutos, se genera un error (FC 8). Si la salida A1 está configurada como clapeta antirrevoco, la entrada E1 se parametriza automáticamente como clapeta antirrevoco y queda bloqueada para otros ajustes.
Alarma	Salida de alarma La salida de alarma se activa 4 minutos después de producirse una avería. Las averías no se notifican.
Vent.Ext	Ventilación externa La salida A1 es conmutada inversamente a la señal de llama. La desconexión de una ventilación externa (por ejemplo, deshumectadora) con el quemador en marcha es necesaria solamente si el generador de calor funciona como sistema no estanco.
Válv.Comb	Válvula de combustible externa Conmutación de una válvula de gas adicional durante el funcionamiento del quemador. La salida A1 se activa desde el prebarrido del quemador hasta su desconexión.
HKP	Bomba del circuito de calefacción (activable solo a través del ajuste 12 del parámetro HG40 Configuración de instalación). Si el parámetro HG40 se configura en 12, automáticamente se activa la salida A1 como salida para una bomba del circuito de calefacción (circuito de calefacción directo). Esta función no se puede elegir por separado mediante HG14.

Parámetro HG15

Histéresis acumulador ACS

Ajuste de fábrica: véase tabla

Rango de ajuste: 1 a 30 K

Ajuste individual: _____

Mediante la histéresis de acumulador ACS se ajusta la temperatura de activación de la carga del acumulador por debajo de la consigna de ACS. Cuanto más alto es el ajuste, menor es la temperatura de activación de la carga del acumulador.

Ejemplo: Temperatura de consigna del acumulador 60 °C

Histéresis del acumulador 5 K

La carga del acumulador comienza a 55 °C y finaliza en 60 °C.

Parámetro HG16

Caudal mínimo bomba calefacción

Ajuste de fábrica: véase tabla

Rango de ajuste: 15 a 100 %

Ajuste individual: _____

En modo calefacción, la bomba interna del equipo no modula por debajo de este valor ajustado. Independiente del valor ajustado en HG37 para el modo de funcionamiento de regulación de la bomba.

Parámetro HG17

Caudal máximo bomba calefacción

Ajuste de fábrica: véase tabla

Rango de ajuste: 15 a 100 %

Ajuste individual: _____

En modo calefacción, la bomba interna del equipo no modula por encima de este valor ajustado. Independiente del valor ajustado en HG37 para el modo de funcionamiento de regulación de la bomba. En el caso del tipo de regulación de la bomba de caldera ZHP "fijo", se utiliza HG17 como valor de ajuste para fijar el caudal (revoluciones de bomba) en modo confort.

Parámetro HG19

Tiempo de funcionamiento en retardo SLP (bomba de carga del acumulador)

Ajuste de fábrica: véase tabla

Rango de ajuste: 1 a 10 min.

Ajuste individual: _____

Durante el modo solo ACS (modo verano) la bomba de carga del acumulador marcha en vacío como máximo durante el tiempo ajustado una vez alcanzada la temperatura de consigna de ACS.

Si, durante el retardo, la temperatura del agua de la caldera se hubiera enfriado hasta una diferencia de 5 K entre la temperatura de la caldera y la de consigna del acumulador, la bomba de carga del acumulador se desconectará antes de tiempo.

En régimen de invierno (modo calefacción y ACS), la bomba de primario de ACS y una vez alcanzada la consigna de ACS recircula durante un retardo de 30 segundos exactos (independientemente del parámetro HG19).

Parámetro HG20

Max. tiempo de carga del acumulador

Ajuste de fábrica: véase tabla

Rango de ajuste: Off/30 a 180 min.

Ajuste individual: _____

El acumulador comienza a cargarse cuando la sonda de temperatura del acumulador detecta falta de calor. Si el equipo está subdimensionado, el acumulador está incrustado de cal o se consume permanentemente ACS en modo prioritario, las bombas de circulación de la calefacción estarían siempre paradas. La vivienda se enfriaría excesivamente. Para limitarlo es posible definir un tiempo de carga máximo del acumulador.

Al finalizar el tiempo máximo ajustado de carga del acumulador aparece en la unidad de mando o indicador el mensaje de error 52.

La regulación retorna a modo calefacción y alterna según el ciclo ajustado (HG20) entre este y el modo de carga de acumulador, independientemente de si el acumulador ha alcanzado la temperatura de consigna o no.

La función "máximo tiempo de carga del acumulador" continúa estando activo incluso estando activado el régimen paralelo de bombas. Si HG20 se ajusta en OFF, queda desactivada la función "Tiempo máx. de carga del acumulador". En instalaciones de calefacción con consumo de ACS elevado como, por ejemplo, hoteles, clubes deportivos, etc., conviene poner el parámetro en OFF.

Parámetro HG21

Temperatura mínima de la caldera TK-mín

Ajuste de fábrica: véase tabla

Rango de ajuste: 20 a 90°C

Ajuste individual: _____

La regulación lleva un regulador electrónico de temperatura de la caldera, cuya temperatura mínima de conexión es ajustable. Si la temperatura baja de este valor ante una demanda de calor, el quemador se pone en marcha en función del bloqueo de ciclo. Si no hay demanda de calor, la temperatura de la caldera puede bajar del valor mínimo TK-mín fijado en HG21

Parámetro HG22

Temperatura máxima del generador TK-máx.

Ajuste de fábrica: véase tabla

Rango de ajuste: 50 a 90°C

Ajuste individual: _____

La regulación lleva un regulador electrónico de temperatura de la caldera, cuya máxima temperatura de desconexión es ajustable (temperatura máxima de la caldera). Si se rebasa esta temperatura, se desconecta el quemador. El quemador se pone en marcha nuevamente cuando la temperatura de la caldera ha bajado en un valor equivalente al intervalo de conexión del quemador.

Parámetro HG23

Temperatura máxima de ACS

Ajuste de fábrica: véase tabla

Rango de ajuste: 50 a 90°C

Ajuste individual: _____

El ajuste de fábrica de la temperatura de ACS es de 65 °C. Para aplicaciones industriales que requieren una temperatura de ACS más alta, puede habilitarse hasta 90 °C.

Con la función de protección antilegionella activada, el acumulador de A.C.S. es calentado a 65 °C con la primera carga del día si el parámetro HG23 se ha ajustado en esta temperatura o un valor superior.

Atención:

Tomar las medidas adecuadas de protección contra escaldaduras.

Parámetro HG25

Diferencial de temperatura de caldera durante la carga del acumulador

Ajuste de fábrica: véase tabla

Rango de ajuste: 1 a 30°C

Ajuste individual: _____

Mediante el parámetro HG25 se ajusta la diferencia de sobretemperatura entre la temperatura del acumulador y la temperatura de la caldera durante la carga del acumulador (producción de ACS).

La temperatura de la caldera continúa estando limitada por su temperatura máxima (parámetro HG22). Esto garantiza que la temperatura de la caldera sea más alta que la del acumulador y asegurará tiempos de carga cortos incluso en las estaciones de entretiempo (primavera/otoño).

Parámetro HG33

Periodo histéresis quemador

Ajuste de fábrica: véase tabla
Rango de ajuste: 1 a 30 min.**Ajuste individual:** _____

En el arranque del quemador o durante el cambio a régimen de calefacción, se fija la histéresis del quemador en el parámetro «Diferencia de conmutación quemador» HG01. Partiendo de este valor ajustado, la histéresis del quemador se reduce en el "tiempo de funcionamiento histéresis del quemador" HG33 ajustado hasta la mínima histéresis del quemador de HG60. De esa forma se pretenden evitar tiempos cortos de funcionamiento del quemador.

Parámetro HG34

Alimentación eBus

Ajuste de fábrica: véase tabla
Rango de ajuste: OFF hasta ON**Ajuste individual:** _____

La alimentación de corriente del sistema eBus se activa o desactiva desde la regulación de manera autónoma, en función de la cantidad de participantes existentes en el eBus.

APAGADO = La alimentación del bus está siempre desconectada.
ON = La alimentación del bus está siempre activada.
Auto = La regulación activa o desactiva automáticamente la alimentación del bus.

Parámetro HG37

Modo func. regul. bomba cald

Ajuste de fábrica: véase tabla

Ajuste individual: _____

Ajuste del tipo del control de la velocidad de giro de la bomba en régimen de calefacción, cascada y con GTE (Gestión Técnica de Edificios).

Valor fijo = velocidad de giro fija de la bomba (HG17)
Lineal = regulación lineal de la velocidad de giro entre HG16 y HG17 conforme a la Potencia quemador
Salto térmico = Regulación de velocidad de giro entre HG16 y HG17 para alcanzar la diferencia de temperatura alimentación/desagüe (HG38)

Parámetro HG38

Consigna salto térmico (dT) para regulación del caudal de la bomba de caldera

Ajuste de fábrica: véase tabla
Rango de ajuste: 0 a 40 °C**Ajuste individual:** _____

El valor de consigna para el salto térmico dT ajustado en HG38 se aplica si está activada anteriormente en el parámetro HG37 la regulación del caudal de la bomba por dT. Por medio de la regulación de la velocidad de giro de la bomba se regula el salto térmico entre impulsión y retorno dentro de los límites de velocidad de giro parametrizados anteriormente en HG16 y HG17.

Parámetro HG39

Tiempo de arranque suave (Soft-Start)

Ajuste de fábrica: véase tabla
Rango de ajuste: 0 a 10 min.**Ajuste individual:** _____

En modo calefacción, después del encendido del quemador, este se reduce a una potencia menor durante el tiempo ajustado en este parámetro.

Parámetro HG40

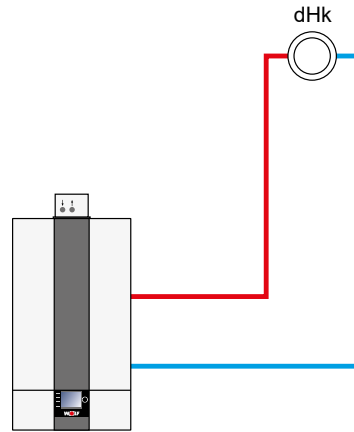
Configuración de instalación

La adaptación de la caldera de condensación al sistema de calefacción se realiza seleccionando entre 7 configuraciones de instalación predefinidas, que pueden leerse y ajustarse con el módulo indicador AM o la unidad de mando BM-2 bajo el parámetro HG40 solo directamente en el equipo. Este parámetro actúa sobre la función de la bomba interna del equipo, la entrada E2 y la salida A1.

Configuración de instalación 01

Circuito de calefacción directo en la caldera de condensación + opcionalmente circuitos de calefacción adicionales con válvula mezcladora a través de módulos de mezcla (ajuste de fábrica)

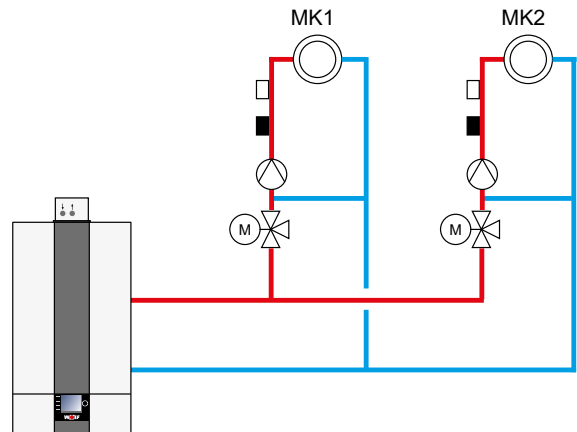
- El quemador entra en funcionamiento con demanda del circuito directo de calefacción o de circuitos de calefacción con válvula mezcladora opcionales conectados
- Bomba interna del equipo, activa como bomba del circuito de calefacción
- Regulación de la temperatura de la caldera; Especificación del valor de consigna por medio del circuito de calefacción o los circuitos de mezcla
- Entrada E2: sin asignación



Configuración de instalación 02

Uno o más circuitos de calefacción con válvula mezcladora a través de módulos de mezcla (ningún circuito de calefacción directo en la caldera)

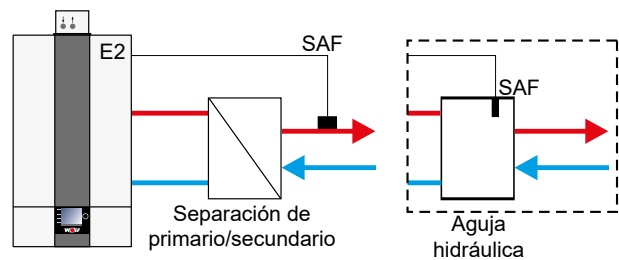
- El quemador entra en funcionamiento por demanda de los circuitos de mezcla conectados
- Bomba interna del equipo, actúa como bomba de alimentación
- Regulación de la temperatura de la caldera; especificación de valor de consigna a través de circuitos de mezcla
- Entrada E2: sin asignación



Configuración de instalación 11

Aguja hidráulica o separación de primario/secundario con sonda de colector común

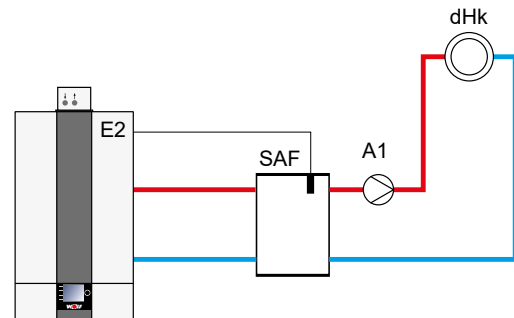
- Circuito de calefacción a través de módulo de mezcla
- El quemador entra en funcionamiento bajo demanda de la regulación de temperatura en el colector común/aguja
- bomba de primario/circuito de calefacción (ZHP) se activa como bomba de primario por demanda del colector común
- Regulación de temperatura del colector común/aguja
- Entrada E2: Sonda de colector común/aguja (SAF)
- Parámetro HG08 (TVmáx): 90 °C
- Conexión acumulador ACS, ver parámetro HG61



Configuración de instalación 12

Aguja hidráulica o separación de primario/secundario con sonda de colector común + circuito de calefacción directo (A1)

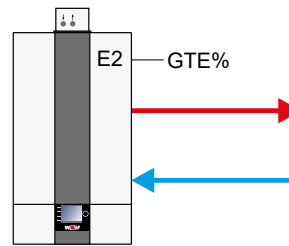
- El quemador entra en funcionamiento bajo demanda de la regulación de temperatura en el colector común/aguja
- Bomba interna del equipo, actúa como bomba de alimentación
- Regulación de temperatura del colector común/aguja
- Entrada E2: Sonda de colector común/aguja (SAF)
- Parámetro HG08 (TVmáx): 90 °C
- Parámetro HG14 (salida A1): HKP
- Conexión acumulador ACS, ver parámetro HG61



Configuración de instalación 51

GTE - Potencia del quemador

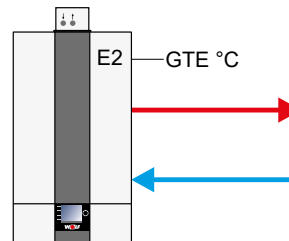
- El quemador entra en funcionamiento bajo demanda de la regulación externa
- Bomba interna del equipo; actúa como bomba de primario (ZHP) a partir de 2 V
- Sin regulación por temperatura
- Entrada E2:
Control 0-10 V por la regulación externa
0-2 V quemador OFF,
2-10 V potencia de quemador mínima hasta máxima dentro de los límites parametrizados (HG02 y HG04)
- Reducción automática de potencia y desconexión al aproximarse a $TK_{m\acute{a}x}$ (HG22) activa. Desconexión en temperatura máxima de caldera $TK_{m\acute{a}x}$.



Configuración de instalación 52

GTE - Temperatura de consigna de caldera

- El quemador entra en funcionamiento por demanda del regulador de temperatura de la caldera
- Bomba interna del equipo; actúa como bomba de primario (ZHP) a partir de 2 V
- Regulación por temperatura de la caldera
- Entrada E2:
Control 0-10 V por la regulación externa
0-2 V quemador OFF
2-10 V temperatura de consigna de la caldera $TK_{m\acute{i}n}$ (HG21) - $TK_{m\acute{a}x}$ (HG22)

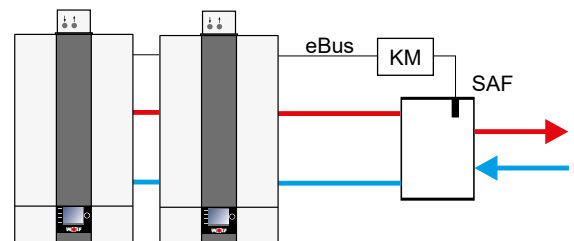


Nota: máx. temperatura de consigna de la caldera = $TK_{m\acute{a}x} - 7 K$ (histéresis)

Configuración de instalación 60

Cascada (ajuste automático si hay un módulo de cascada conectado)

- El quemador arranca por demanda del módulo de cascada vía eBus (potencia de quemador 0-100%; mín. a máx. dentro de los límites parametrizados HG02 y HG04)
- Bomba interna del equipo, actúa como bomba de alimentación
- Regulación de temperatura de sonda SAF vía módulo KM (eBus)
- Entrada E2: sin función
- Reducción automática de potencia y desconexión al aproximarse a $TK_{m\acute{a}x}$ (HG22) activa. Desconexión en temperatura máxima de caldera $TK_{m\acute{a}x}$.
- Se puede utilizar una aguja hidráulica o un intercambiador de placas como separación de sistemas.



Nota importante:

En estos esquemas básicos, los dispositivos de cierre, las ventilaciones y las medidas de seguridad no están representados en su totalidad. Deben confeccionarse para cada instalación conforme a las normas y legislación vigentes. Los detalles hidráulicos y eléctricos se deben consultar en la documentación adjunta al equipo. Es responsabilidad del técnico de la instalación la inclusión de todos los elementos exigidos por la normativa vigente y recomendados por las buenas prácticas.

Parámetro HG41

Velocidad ZHP ACS

Ajuste de fábrica: véase tabla

Rango de ajuste: 15 a 100 %

Ajuste individual: _____

En modo ACS, la bomba (salida ZHP) trabaja según este valor ajustado. Independiente del valor ajustado en HG37 para el modo de funcionamiento de regulación de la bomba.

Parámetro HG42

Histéresis colector común

Ajuste de fábrica: véase tabla

Rango de ajuste: 0 a 20 °C

Ajuste individual: _____

Este parámetro regula la temperatura del colector común/aguja dentro del rango ajustado conectando y desconectando el generador de calor. Cuanto mayor es la diferencia entre temperatura de conexión y de desconexión ajustada, más oscila la temperatura del colector común/aguja (SAF) en torno al valor de consigna para una misma duración de funcionamiento del generador de calor, y viceversa.

Parámetro HG43

Disminución valor base IO

Ajuste de fábrica: véase tabla

Intervalo de ajuste: -5 a 10

Ajuste individual: _____

El parámetro HG43 incluye dos funciones:

1. Activación de un calibrado al 100% (cambio de quemador o de electrodos IO)
2. Incremento o reducción permanente del valor básico IO tras concluir el calibrado al 100%.

Al acceder al parámetro HG43 se produce automáticamente un calibrado al 100%. El equipo arranca entonces nuevamente el quemador. Si se requiere el calibrado al 100%, en la pantalla aparece **"Calibrado 100% calib. concluido OFF y calib. activo ON"**.

El calibrado al 100% finaliza tan pronto como aparece en la pantalla el parámetro HG 43 **"Calibrado 100% calib. concluido ON y calib. activo ON"**.

El valor base IO es una magnitud de cálculo para un control electrónico de la mezcla gas-aire y establece el nivel de CO₂. Mediante la disminución del valor base IO (HG43) puede disminuirse el valor de CO₂ en el rango completo de potencia.

El aumento/ la reducción del valor base no debe cambiar con equipos de nueva instalación o en caso de cambio de quemador o electrodo IO. Los componentes sufren en las primeras horas de servicio un proceso de envejecimiento que afectar a corto plazo al nivel de CO₂. Si el valor de CO₂ de la caldera de condensación pasadas unas 1000 horas de servicio se encuentra fuera del rango de consigna de CO₂, se recomienda aumentar o disminuir el valor básico con el parámetro HG43.

(Disminución de CO₂ = ajustar el valor numérico positivo en HG43; aumento de CO₂ = ajustar el valor numérico negativo en HG43)

Parámetro HG44

GPV línea característica
desplazamiento válvula de gas
(punto cero valvulería de gas)

Ajuste de fábrica: véase tabla

Rango de ajuste: 15 a 46,4 %

Ajuste individual: _____

El punto cero de la válvula de gas se determina automáticamente en potencia mínima y se graba en la regulación. Tras una sustitución de la válvula de gas, el parámetro HG44 debe fijarse en el valor estándar 29,1.

Valores estándar: 14 kW = 29,6%
 20/24 kW = 30,9%

Parámetro HG45

Adaptación de longitud de la salida de gases

Ajuste de fábrica: véase tabla

Rango de ajuste: 0 a 7,5%

Ajuste individual: _____

El intervalo de ajuste de la adaptación de longitud de la salida de gases de la combustión va de 0 a 7,5% y puede activarse en incrementos porcentuales del 2,5. Mediante la adaptación de longitud de salida de gases se compensa la creciente pérdida de carga debida a la mayor longitud del sistema concéntrico, de manera que pueda garantizarse un funcionamiento correcto.

Para cada tamaño del CGW-2 existe la correspondiente tabla de ajuste:

CGW-2-14/100L

Sistema de escape/DN	HG45	
	0%	2,5%
C33x/DN 60/100	0 m - 4 m	4,25 m - 16 m
C33x / DN 80/125	0 m - 4,25 m	4,25 m - 17 m
C33x / DN 110/160	0 m - 4,5 m	4,5 m - 18 m
Otros diámetros de sistemas LAF LAF máx véase: Conducto de aire/gases de combustión para calderas de condensación hasta 24 kW	0 m - 0,25 x LAF _{máx}	0,25 x LAF _{máx} - LAF _{máx}

CGW-2-20/120L

Sistema de escape/DN	HG45			
	0%	2,5%	5%	7,5%
C33x/DN 60/100	0 m - 3,5 m	3,5 m - 7 m	7 m - 10,5 m	10,5 m - 14 m
C33x / DN 80/125	0 m - 5,5 m	5,5 m - 11 m	11 m - 16,5 m	16,5 m - 22 m
C33x / DN 110/160	0 m - 6,25 m	6,25 m - 12,5 m	12,5 m - 18,75 m	18,75 m - 25 m
Otros diámetros de sistemas LAF LAF máx véase: Conducto de aire/gases de combustión para calderas de condensación hasta 24 kW	0 m - 0,25 x LAF _{máx}	0,25 x LAF _{máx} - 0,5 x LAF _{máx}	0,5 x LAF _{máx} - 0,75 x LAF _{máx}	0,75 x LAF _{máx} - LAF _{máx}

CGW-2-24/140L

Sistema de escape/DN	HG45		
	0%	2,5%	5%
C33x/DN 60/100	0 m - 3 m	3 m - 6 m	6 m - 12 m
C33x / DN 80/125	0 m - 6,5 m	6,5 m - 13 m	13 m - 26 m
C33x / DN 110/160	0 m - 7,5 m	7,5 m - 15 m	15 m - 30 m
Otros diámetros de sistemas LAF LAF máx véase: Conducto de aire/gases de combustión para calderas de condensación hasta 24 kW	0 m - 0,25 x LAF _{máx}	0,25 x LAF _{máx} - 0,5 x LAF _{máx}	0,5 x LAF _{máx} - LAF _{máx}

Parámetro HG46

Sobretemperatura de caldera colector común

Ajuste de fábrica: véase tabla

Rango de ajuste: 0 a 20 °C

Mediante el parámetro HG46 se ajusta el diferencial de sobretemperatura entre la temperatura del colector común/aguja (SAF) y la temperatura de la caldera durante la carga del colector. La temperatura de la caldera continúa estando limitada por su temperatura máxima (parámetro HG22).

Ajuste individual: _____

Parámetro HG60

Histéresis de conexión mínima del quemador

Ajuste de fábrica: véase tabla

Rango de ajuste: de 2 a 30°C

Partiendo de la histéresis máxima del quemador HG01, el punto de desconexión del quemador se reduce de manera lineal tras arrancar el quemador. Una vez concluido el tiempo de histéresis (HG33), el quemador se desconecta al alcanzarse la histéresis mínima (parámetro HG60).

A este respecto, véase el diagrama del parámetro HG01.

Ajuste individual: _____

Parámetro HG61

Regulación ACS

(Regulación de agua caliente)

El parámetro HG61 se debe mantener siempre en el ajuste de fábrica (sonda de impulsión), porque de lo contrario, se producirán fallos de funcionamiento en la producción de ACS.

Sistema hidráulico

Atención Antes de la puesta en marcha, deberá comprobarse la estanqueidad del sistema de tuberías hidráulicas
Si hay faltas de estanquidad, existe peligro de pérdida de agua, con los consiguientes daños materiales.
 presión de comprobación máx. del circuito del agua de calefacción 4 bar
Antes del control, cerrar las llaves de paso del circuito de calefacción hacia el aparato porque, de lo contrario, la válvula de seguridad (accesorio) se abrirá con 3 bar de presión. La estanquidad del equipo se ha comprobado en fábrica con 4,5 bar de presión.

Acondicionamiento del agua de calefacción conforme a VDI 2035:

Llenado

Como agua de llenado y relleno se puede usar agua sanitaria si se respetan los valores límite conforme a la tabla 1. De lo contrario, se debe acondicionar correctamente mediante desionización.
 Si la calidad del agua no alcanza los valores exigidos, se anula la garantía para los componentes del lado de agua del sistema.

Atención La **desionización** es el único procedimiento permitido para acondicionar el agua.

Limpiar detenidamente la instalación antes de ponerla en marcha. Para minimizar la entrada de oxígeno, se recomienda limpiar con agua corriente y reutilizar el agua para el acondicionamiento (intercalar el filtro de suciedad antes del intercambiador iónico).

Atención **No se permite el uso de aditivos (p. ej., anticongelantes o inhibidores) en el agua de calefacción porque pueden causar daños en el intercambiador de calor. El técnico que acondiciona el agua puede utilizar aditivos alcalinizadores para estabilizar el pH.**

Llenado

El pH del agua de calefacción debe estar entre 6,5 y 9,0 para evitar daños por corrosión en el intercambiador de calor de aluminio.

Atención **En instalaciones mixtas debe mantenerse según VDI 2035 un pH de 8,2 a 9,0.**

El pH ha de comprobarse de nuevo 8-12 semanas después de la puesta en marcha porque puede variar por efecto de reacciones químicas. Si está fuera del rango especificado después de 8-12 semanas, deberán aplicarse medidas adecuadas.

Conductividad eléctrica y dureza del agua

Requisitos de calidad del agua para el sistema completo

Valores límite en función del volumen volumen específico de la instalación V_{inst} (V_{inst} = volumen de instalación/máx. potencia calorífica nominal 1)) Conversión dureza total: 1 mol/m ³ = 5,6 °dH = 10°fH										
Potencia de calefacción total	$V_A \leq 20$ l/kW			$V_{inst} > 20$ l/kW y < 50 l/kW			$V_{inst} \geq 50$ l/kW			
	Dureza total/ suma de alcalinotérreos	Conductividad eléctrica ²⁾ a 25 °C	Conductividad [µS/cm]	Dureza total/ suma de alcalinotérreos	Conductividad eléctrica ²⁾ a 25 °C	Conductividad [µS/cm]	Dureza total/ suma de alcalinotérreos	Conductividad eléctrica ²⁾ a 25 °C	Conductividad [µS/cm]	
[kW]	[°dH]	[mol/m ³]	Conductividad [µS/cm]	[°dH]	[mol/m ³]	Conductividad [µS/cm]	[°dH]	[mol/m ³]	Conductividad [µS/cm]	
1	≤ 50	$\leq 16,8$	$\leq 3,0$	< 800	$\leq 11,2$	≤ 2	< 800	$\leq 0,11^{3)}$	$\leq 0,02$	< 800
2	50-200	$\leq 11,2$	≤ 2	< 100	$\leq 8,4$	$\leq 1,5$	< 100	$\leq 0,11^{3)}$	$\leq 0,02$	< 100
3	200-600	$\leq 8,4$	$\leq 1,5$		$\leq 0,11^{3)}$	$\leq 0,02$		$\leq 0,11^{3)}$	$\leq 0,02$	
4	≤ 600	$\leq 0,11^{3)}$	$\leq 0,02$		$\leq 0,11^{3)}$	$\leq 0,02$		$\leq 0,11^{3)}$	$\leq 0,02$	

La cantidad total de agua de llenado y reposición a lo largo de la vida útil del equipo no debe superar el triple del volumen nominal de la instalación de calefacción.

¹⁾ En instalaciones de varias calderas en secuencia deberá utilizarse según VDI 2035 la máx. potencia calorífica nominal del generador de calor más pequeño
²⁾ salobre < 800 µS/cm
 baja en sal < 100 µS/cm
³⁾ $< 0,11$ °dH valor nominal recomendado, límite admisible hasta < 1 °dH

Tabla 1

Puesta en marcha

Purgar completamente la instalación con el sistema a máxima temperatura.

Los valores de medición de la puesta en marcha se documentarán en el acta de puesta en marcha y el libro de la instalación. El libro de la instalación se entregará al operador después de poner en marcha la instalación. Desde este momento, el operador es el responsable de llevar y custodiar el libro de la instalación. El libro de la instalación forma parte de la documentación entregada.

Los parámetros del agua, sobre todo el pH, la conductividad eléctrica y la dureza, deben medirse **anualmente** y documentarse en el libro de la instalación.

Agua de relleno/reposición:

La cantidad total de agua de llenado a lo largo de la vida útil del equipo no debe superar el triple del volumen de la instalación de calefacción (entrada de oxígeno). En instalaciones con volúmenes de relleno altos (p. ej., más del 10% del volumen de la instalación al año), es preciso determinar inmediatamente la causa para eliminar el defecto.

Ejemplo:

Valores límite en función del volumen volumen específico de la instalación V_{inst} (V_{inst} = volumen de instalación/máx. potencia calorífica nominal 1)) Conversión dureza total: $1 \text{ mol/m}^3 = 5,6 \text{ °dH} = 10 \text{ °fH}$										
Potencia de calefacción total	$V_A \leq 20 \text{ l/kW}$			$V_{inst} > 20 \text{ l/kW y } < 50 \text{ l/kW}$			$V_{inst} \geq 50 \text{ l/kW}$			
	Dureza total/ suma de alcalinotérreos		Conductividad eléctrica ²⁾ a 25 °C	Dureza total/ suma de alcalinotérreos		Conductividad eléctrica ²⁾ a 25 °C	Dureza total/ suma de alcalinotérreos		Conductividad eléctrica ²⁾ a 25 °C	
	[kW]	[°dH]	[mol/m ³]	Conductividad [µS/cm]	[°dH]	[mol/m ³]	Conductividad [µS/cm]	[°dH]	[mol/m ³]	Conductividad [µS/cm]
1	≤ 50	$\leq 16,8$	$\leq 3,0$	< 800	$\leq 11,2$	≤ 2	< 800	$\leq 0,11^{3)}$	$\leq 0,02$	< 800
2	50-200	$\leq 11,2$	≤ 2	< 100	$\leq 8,4$	$\leq 1,5$	< 100	$\leq 0,11^{3)}$	$\leq 0,02$	< 100
3	200-600	$\leq 8,4$	$\leq 1,5$		$\leq 0,11^{3)}$	$\leq 0,02$		$\leq 0,11^{3)}$	$\leq 0,02$	
4	≤ 600	$\leq 0,11^{3)}$	$\leq 0,02$		$\leq 0,11^{3)}$	$\leq 0,02$		$\leq 0,11^{3)}$	$\leq 0,02$	

La cantidad total de agua de llenado y reposición a lo largo de la vida útil del equipo no debe superar el triple del volumen nominal de la instalación de calefacción.

¹⁾ En instalaciones de varias calderas en secuencia deberá utilizarse según VDI 2035 la máx. potencia calorífica nominal del generador de calor más pequeño

²⁾ salobre $< 800 \text{ µS/cm}$
baja en sal $< 100 \text{ µS/cm}$

³⁾ $< 0,11 \text{ °dH}$ valor nominal recomendado, límite admisible hasta $< 1 \text{ °dH}$

Instalación con un CGW-2-20, volumen de la instalación = 800 l
Dureza total del agua sanitaria sin tratar = 18 °dH

$$V_A = 800 \text{ l} / 20 \text{ kW} = 40 \text{ l} / \text{kW}$$

Dado que el volumen espec. de la instalación V_A oscila entre 20 y 50 l/kW con una potencia total $< 50 \text{ kW}$, el agua de llenado y de relleno se debe ajustar para una dureza total entre 2 y 11,2 °dH. Si la dureza total del agua para consumo humano sin tratar es demasiado alta, hay que desionizar parte del agua de llenado y de relleno:

Se debe añadir un A % de agua desionizada.

$$A = 100\% - [(C_{m\acute{a}x} - 0,1 \text{ °dH}) / C_{\text{Agua consumo humano}} - 0,1 \text{ °dH}] \times 100\%$$

$C_{m\acute{a}x}$: Dureza total máxima permitida en °dH

$C_{\text{Agua sanitaria}}$: Dureza total del agua para consumo humano sin tratar, en °dH

$$A = 100\% - [(11,2 \text{ °dH} - 0,1 \text{ °dH}) / (18 \text{ °dH} - 0,1 \text{ °dH})] \times 100\% = 38\%$$

Es preciso desionizar el 38% del agua de llenado y de relleno.

$$V_{\text{Acondicionamiento}} = 38\% \times 800 \text{ l} = 304 \text{ l}$$

Al llenar la instalación se deben añadir, como mínimo, 304 l de agua desionizada.

A continuación puede acabar de llenarse con el agua sanitaria disponible.

Llenado de la instalación de calefacción

Para garantizar el funcionamiento perfecto de la caldera de condensación se necesita un llenado correcto, un purgado completo y el llenado del sifón.

Atención El sistema de calefacción ha de limpiarse con agua antes de la conexión para eliminar eventuales residuos como, por ejemplo, perlas de soldadura, cáñamo, masilla, etc., de las tuberías. Controlar el filtro de suciedad.

- La caldera de condensación de gas tiene que estar fuera de servicio.
Cerrar la llave de gas.
- Abrir una vuelta la tapa de cierre del purgador automático de la bomba de alta eficacia.
- Abrir las válvulas de todos los radiadores.
Abrir las válvulas de impulsión y retorno de la caldera de condensación.
- Llenar lentamente el sistema de calefacción y el equipo en frío a través del retorno hasta alcanzar aproximadamente 2 bar.

Atención No está permitido el uso de inhibidores y anticongelantes.

- Purgar el circuito de radiadores con la llave de purgado y, en caso de un descenso marcado de la presión de la instalación, rellenar con agua hasta 2 bar.
- Comprobar la estanquidad en el lado del agua de la instalación y de las conexiones de los componentes



Si no hay garantía de estanquidad, existe peligro de daños causados por el agua.

- Conectar la caldera de condensación con el interruptor principal rojo del logotipo WOLF (la bomba se pone en marcha).
- Abrir brevemente la válvula de purga manual hasta evacuar todo el aire y cerrarla.

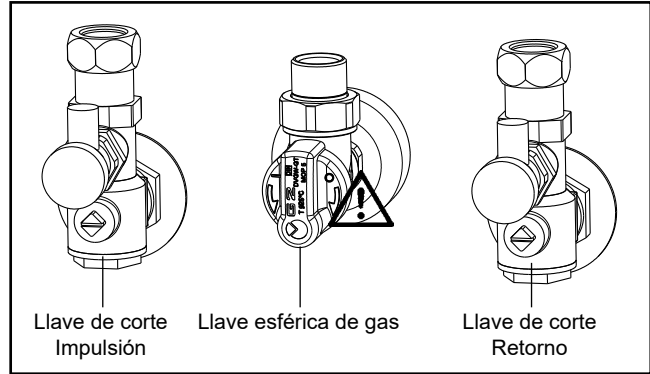


Figura: Conexión de gas: peligro de intoxicación y de explosión por escape de gas

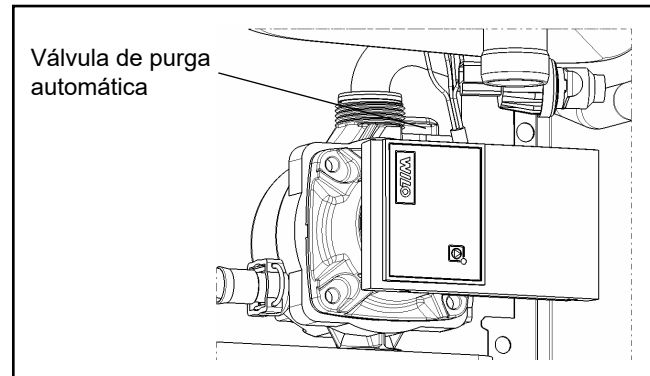


Figura: Válvula de purga automática en la bomba del circuito de calefacción

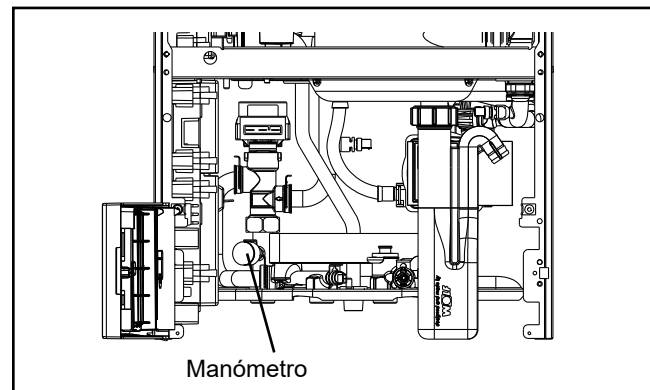


Figura: Manómetro

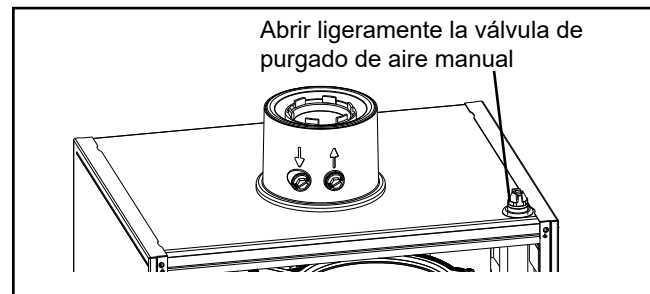


Figura: Válvula de purga manual

Atención En caso de montaje de un purgador automático debe evitarse ejercer sobreesfuerzo en el tubo interior de la caldera. Para ello debe bloquearse mediante una llave fija la tuerca interior de la caldera, tanto al desmontar el purgador existente como en el montaje del purgador automático.

- Volver a controlar la presión de la instalación y rellenar con agua si es necesario.

Nota:

En régimen de funcionamiento continuo, el circuito de calefacción se purga automáticamente a través de la bomba de alta eficacia.

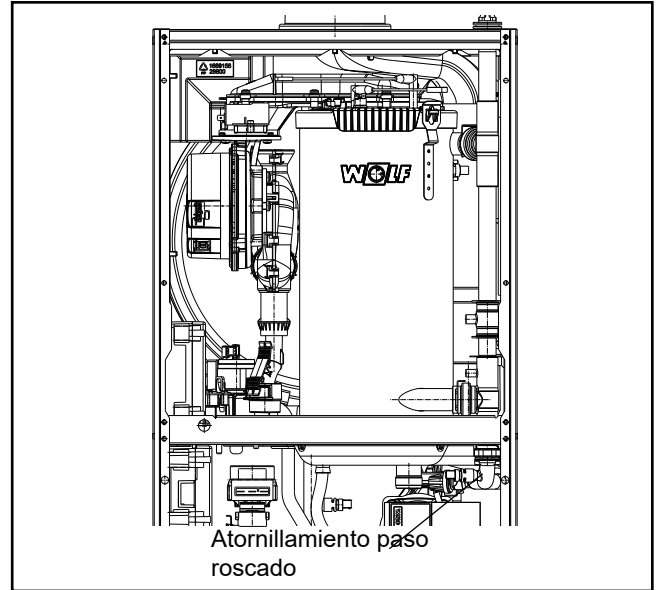


Figura: Atornillamiento del paso roscado

Llenar el sifón

- Antes de abrir la llave esférica de gas y de confirmar la avería:
- Sacar el sifón
- Llenar el sifón con agua hasta la marca
- Montaje sifón
- Volver a abrir la llave esférica de gas y confirmar la avería.
- Conectar la caldera de condensación con el interruptor principal rojo del logotipo WOLF

Nota:

La manguera de condensados del sifón no debe enrollarse ni formar lazos; de lo contrario, existe peligro de que provoque fallos de funcionamiento en el equipo.

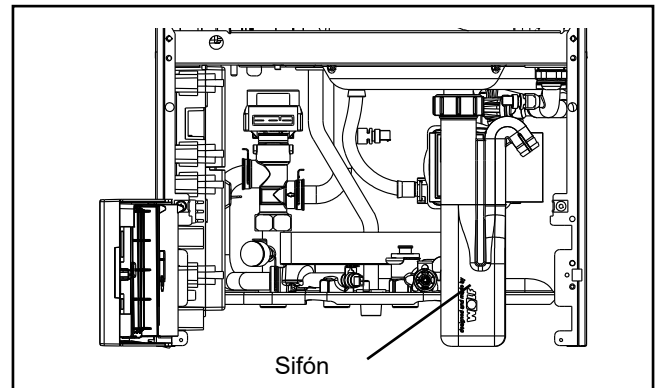


Figura: Sifón

Modelos opcionales de equipos (según la versión del país):

Equipamiento con dispositivo de llenado de calefacción, para el que se dispone de dos modelos.

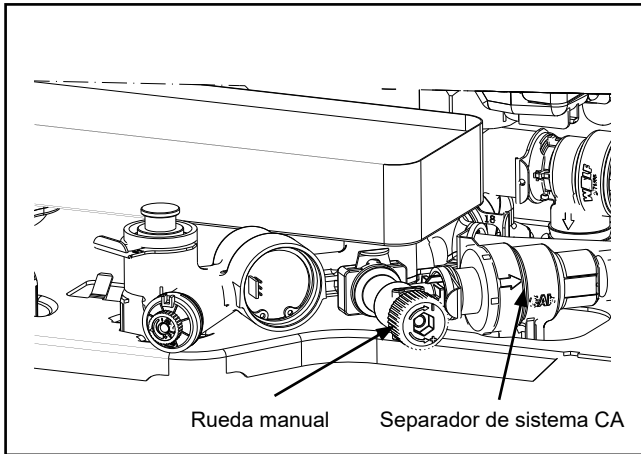


Figura: Dispositivo de llenado en el equipo, integrado en el momento de suministro

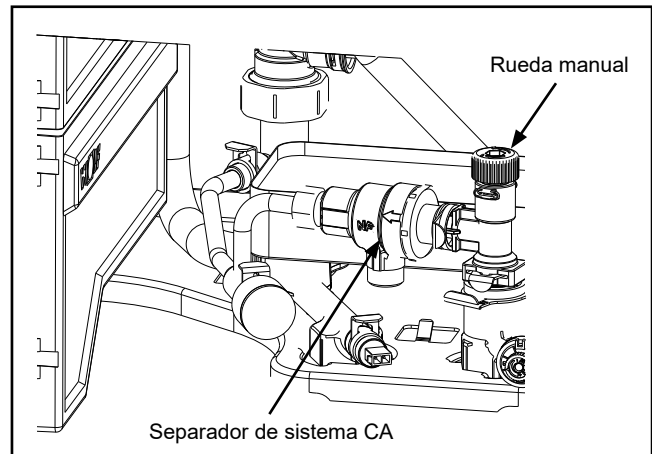


Figura: Dispositivo de llenado, integrable en el equipo como conjunto complementario

Normas válidas para el dispositivo de llenado:

(UNE) EN 1717 Protección contra la contaminación del agua potable en las instalaciones de aguas
(UNE) EN 14367 Dispositivos antirretorno con zonas de presión diferentes no controlables. Familia C, Tipo A
DIN 1988-100 (para Alemania) Normas técnicas para instalaciones de agua potable
Además deben cumplirse para el montaje y el funcionamiento las normas y directrices nacionales.

Indicaciones para la instalación y el funcionamiento:

El dispositivo de llenado contiene un separador de hasta sistema CA (clase b) según UNE EN 14367. Los separadores del sistema del tipo CA están homologados conforme a UNE EN 1717 para fluidos hasta de la categoría de peligro 3 (por ejemplo, agua de calefacción sin inhibidores).

Para Alemania y Austria solamente debe utilizarse agua potable para el llenado (inicial) de la instalación de calefacción con el dispositivo de llenado. Un llenado (inicial) con agua tratada (agua desionizada, etc.) corresponde a una categoría de peligro superior, para la que no puede utilizarse el separador de sistema CA. Para garantizar un funcionamiento duradero y exento de fallos del dispositivo de llenado, se recomienda utilizar en la instalación de agua potable un filtro de suciedad (filtro fino).

Manejo:

Para el proceso de llenado, abrir el volante manual y aumentar la presión de la instalación hasta aproximadamente 2 bar y controlarla en el manómetro o el módulo indicador; cerrar el volante manual tras el llenado.

Mantenimiento:

El dispositivo de llenado con el separador de sistema CA está exento de mantenimiento. En caso de fuga de agua en la salida del separador de sistema CA deja de estar garantizado el funcionamiento correcto; debe sustituirse el separador de sistema CA.

Vaciado de la instalación de calefacción:

- Desconectar la caldera de condensación con el interruptor principal rojo del logotipo WOLF.
- Cerrar la llave de gas.
- Dejar enfriar la temperatura en el circuito como mínimo a 40 °C.
(Peligro de escaldadura)
- Proteger la calefacción contra toda reconexión accidental
- Abrir el grifo de vaciado (llave de llenado y vaciado de la instalación a cargo de instalador o propiedad).
- Abrir las válvulas de purga de los radiadores.
- Vaciar el agua de calefacción.

Determinar el tipo de gas

El equipo de combustión está equipado con una regulación electrónica de combustión, que regula la proporción gas-aire hasta la calidad de gas existente en cada momento, procurando así una combustión óptima.

1. Consultar el tipo de gas y el índice Wobbe a la compañía suministradora de gas/gas licuado y anotarlo en el acta de puesta en marcha.
2. Para el funcionamiento con gas licuado es necesario modificar el tipo de gas (véase «Modificar tipo de gas»)
3. Abrir la llave esférica de gas.

Gas natural E/H 15,0:

$$W_s = 11,4 - 15,2 \text{ kWh/m}^3 = 40,9 - 54,7 \text{ MJ/m}^3$$

Gas natural LL 12,4:¹⁾

$$W_s = 9,5 - 12,1 \text{ kWh/m}^3 = 34,1 - 43,6 \text{ MJ/m}^3$$

Gas licuado B/P

$$W_s = 20,2 - 24,3 \text{ kWh/m}^3 = 72,9 - 87,3 \text{ MJ/m}^3$$

¹⁾ no es aplicable a Austria/Suiza

Tabla: Índice de Wobbe en función del aparato

Categorías de gas y presiones de conexión

País de destino	Categoría de aparatos		Presión de conexión (Presión dinámica con 100% de carga) en mbar					
	Gas natural	Gas licuado	Gas natural			Gas licuado		
			Nominal	mín.	máx.	Nominal	mín.	máx.
DE	II2N3P		20	18	25	50	42,5	57,5
AT	II2H3P		20	18	25	50	42,5	57,5
BE	I2N	I3B/P	20/25	18	30	30	25	35
ES, IE	II2N3+		20	18	25	28-30	25	35
						37	25	45
FR	II2N3B/P		20/25	18	30	30	25	35
FR	II2N3B/P		20/25	18	30	50	42,5	57,5
BA, BY	II2N3P		20	18	25	37	25	45
DK, EE, FI, GB, GR, HR, IT, LT, NO, PT, RO, RU, SE, SI, TR	II2N3B/P		20	18	25	30	25	35
BG, CZ, IS, ME, RS, SK, UA	II2N3B/P		20	18	25	37	25	45
CH	II2N3/P		20	18	25	50	42,5	57,5
CY		I3B/P				30	25	35
CY		I3B/P				50	42,5	57,5
HU, NL	II2H3B/P		25	18	30	30	25	35
NL	II2N3B/P, II2EK3B/P		25	18	30	30	25	35
LU, LV, MT	I2N		20	18	25			
PL	II2E Lw3B/P, II2N3B/P		20	18	25	30	25	35

Si la presión de conexión está fuera del intervalo especificado, no está permitido realizar ajustes ni poner en marcha el equipo. Las categorías de gas con el grupo «N» identifican un sistema con autocalibrado (adaptación automática a todos los gases de la 2ª familia, a ella pertenecen los gases naturales E, H, L, LL) según UNE EN 437.

Modificar el tipo de gas (solo en caso de funcionamiento con gas licuado)

Para funcionamiento con gas licuado es necesario modificar el ajuste del tipo de gas.

1. La caldera de condensación de gas tiene que estar fuera de servicio.
Cerrar la llave de gas.

Atención El equipo arranca automáticamente bajo demanda de calor, aun cuando el tipo de gas todavía no se haya ajustado correctamente.

2. Poner en «2» el tornillo de ajuste **(A)** en la válvula de gas.
3. Activar el interruptor de funcionamiento rojo para encender el equipo.
4. Ajustar el tipo de gas en el menú de Técnico.
 - Pulsar el botón de mando → Menú principal.
 - Seleccionar el menú del técnico con el botón de mando (girar y pulsar).
 - Introducir el código "1111" y confirmar.
 - Seleccionar el parámetro HG12 y ajustar en GLP.
 - Salir del menú del técnico.
 - Actualizar la placa de características.
Pegar el adhesivo para «Modificación a gas licuado» (se encuentra entre los papeles entregados) junto a la placa de modelo.

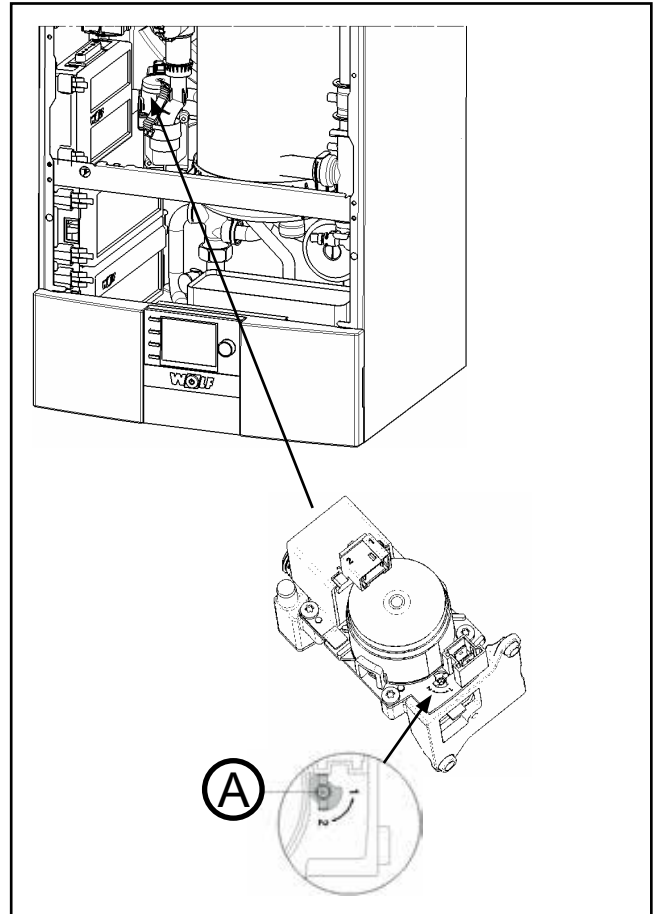


Figura: Modificar tipo de gas

- **Comprobar la estanquidad del equipo y de la instalación. Comprobar que no haya pérdidas de agua.**

- Comprobar posición y asiento firme de los deflectores.
- Comprobar la estanquidad de las conexiones y los uniones entre componentes.



Si no hay garantía de estanquidad, existe peligro de daños causados por el agua.

- Comprobar que se han montado correctamente los accesorios de escape.
- Abrir las llaves de paso de ida y retorno.
- Abrir la llave esférica de gas.
- Comprobar la estanquidad de gas.

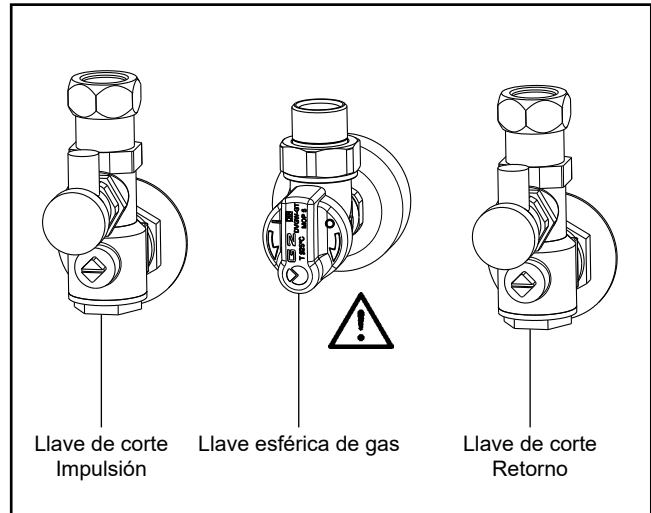


Figura: Conexión de gas: peligro de intoxicación y de explosión por escape de gas

- Conectar la caldera de condensación con el interruptor principal rojo del logotipo WOLF.
- Si la presión de la instalación del lado de agua baja de 1,5 bar, reponer agua hasta una presión de 2,0 a 2,5 bar como máximo.

Comprobación de la presión de conexión de gas



Para valores admisibles, véase tabla de categorías de gases y presiones de conexiones. Los trabajos en instalaciones de gas pueden ser realizados únicamente por personal cualificado y autorizado. En caso de ejecutarse inadecuadamente los trabajos pueden producirse pérdidas de gas, con el consiguiente peligro de explosión, asfixia e intoxicación.

1. La caldera de condensación de gas tiene que estar fuera de servicio.
Cerrar la llave de gas.
2. Liberar el tornillo (B) en la boquilla de medida de gas de la válvula mixta de gas con un destornillador, no extraerlo.
3. Conectar el manómetro.
4. Abrir la llave esférica de gas.
5. Conectar la caldera de condensación a gas.
6. Una vez arrancado el equipo al 100% de carga, leer la presión estática/dinámica y anotarla en el acta de puesta en marcha.
7. Desconectar la caldera de condensación a gas, cerrar la llave esférica de gas, quitar el manómetro, cerrar herméticamente el tornillo de la toma de medición de presión.
8. Abrir la llave esférica de gas.
9. Comprobar la estanquidad de gas de la boquilla de medición de gas en la válvula mixta de gas
10. Completar el rótulo de advertencia incluido y pegarlo en el lado interior del revestimiento.
11. Cerrar el aparato.



Si no se aprietan herméticamente todos los tornillos, existe riesgo de escapes de gas con el consiguiente peligro de explosión, asfixia e intoxicación.

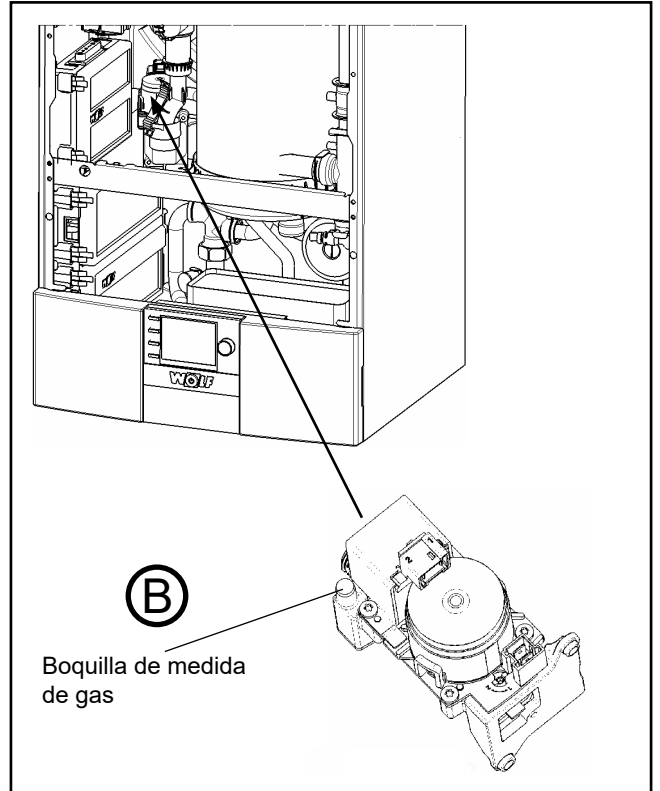


Figura: Modificar tipo de gas

Ajuste de potencia (parámetro HG04)

El ajuste de potencia puede modificarse mediante el accesorio de regulación Wolf compatible con e-BUS.

La potencia calorífica viene determinada por el número de revoluciones del ventilador. Reduciendo el número de revoluciones del ventilador según se indica en la tabla se adapta la potencia calorífica máxima a 80/60 °C.

Equipo 14 kW

Valor visualizado (%)	¹⁾	30	40	50	60	70	80	84 ²⁾	90	100
Potencia calorífica (kW)	1,9	3,5	5,1	6,7	8,2	9,8	11,3	11,6	12,3	13,5

Equipo 20 kW

Valor visualizado (%)	¹⁾	30	40	50	60	70	75 ²⁾	80	90	100
Potencia calorífica (kW)	3,8	5,5	7,9	10,3	12,6	15,0	16,7	17,4	19,8	22,2

Equipo 24 kW

Valor visualizado (%)	¹⁾	30	40	50	60 ²⁾	70	80	90	100
Potencia calorífica (kW)	4,8	7,3	10,2	13,0	16,7	18,6	21,5	24,3	27,1

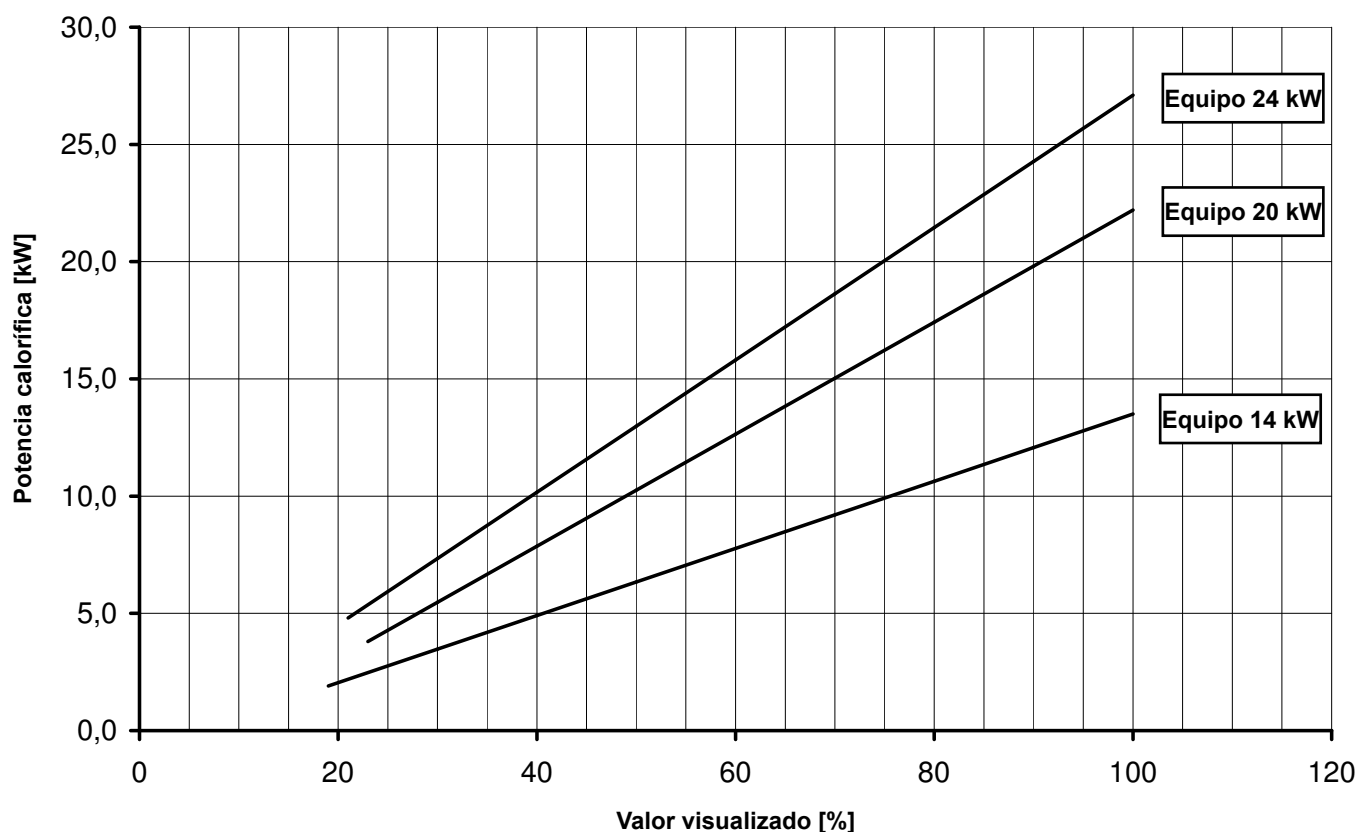
Tabla: Ajuste de potencia

¹⁾ potencia mínima del equipo

²⁾ en Suiza, potencia máxima del equipo con gas licuado

Registrar el valor ajustado en el parámetro HG04 en el acta de puesta en marcha.

Limitación de la potencia calorífica máxima referida a una temperatura de ida/retorno de 80/60 °C



El equipo de combustión dispone de una regulación de combustión electrónica que procura una calidad óptima de combustión. Durante la primera puesta en funcionamiento y el mantenimiento solo es necesario realizar una medición de control de CO, CO₂ u O₂.

Los parámetros de combustión deben medirse con el equipo cerrado.

Previamente debe ajustarse el parámetro de adaptación de longitud de la salida de gases HG45 según la tabla correspondiente (ver descripción de HG43 en el capítulo Descripción de parámetros).

Atención Cada vez que se modifican los componentes de la centralita de combustión, del dispositivo de mezcla, del quemador y de la válvula de gas debe solicitarse a un instalador un análisis de la combustión.

Nota: La regulación de combustión realiza un calibrado automático cada vez que se conecta el equipo. Durante el mismo pueden aumentar brevemente las emisiones de CO. Por esta razón, realizar la medición de las emisiones transcurridos 60 segundos después del arranque del quemador.

Medición del aire de combustión

1. Retirar el tornillo **(A)** de la toma de medición izquierda.
2. Abrir la llave esférica de gas.
3. Introducir la sonda de medición.
4. Encender el equipo de combustión y seleccionar el modo prueba mediante las teclas de función.
5. Medir la temperatura y el CO₂.
6. En caso de un contenido de CO₂ > 0,3% con sistema concéntrico de salida de gases, existe una fuga en el tubo de salida de gases, que debe repararse.
7. Al finalizar la medición, desconectar el aparato, sacar la sonda y cerrar la toma de medición. Asegúrese de que los tornillos cierran herméticamente.

Medición de los parámetros de salida de gases con los equipos cerrados

Atención Si la toma de medición está abierta, pueden salir gases de combustión hacia la sala de instalación. ¡Peligro de asfixia!

1. Retirar el tornillo **(B)** de la toma de medición derecha.
2. Abrir la llave esférica de gas.
3. Introducir la sonda de medición.
4. Encender el equipo de combustión y seleccionar el modo prueba mediante las teclas de función.
5. Al cabo de 60 segundos de funcionamiento como mínimo, medir primero con máxima y después con mínima potencia.
6. Valores de gases de combustión (valores admisibles, véase tabla)

Equipo de 14/20/24kW			
Tipo de gas	CO ₂ en %	O ₂ en %	Lambda
Gas natural E/H	7,8 - 9,8 ¹⁾	3,5 - 7,0	1,35
Gas licuado (G31)	9,1 - 11,4 ²⁾		+/- 0,15

¹⁾ base CO₂ máx. = 11,7% (G20)
²⁾ base CO₂ máx = 13,7% (G31)

7. Al finalizar la medición, desconectar el aparato, sacar la sonda y cerrar la toma de medición. Comprobar el asiento firme de los tornillos/junta.
8. Comprobar el sistema de salida de gases.

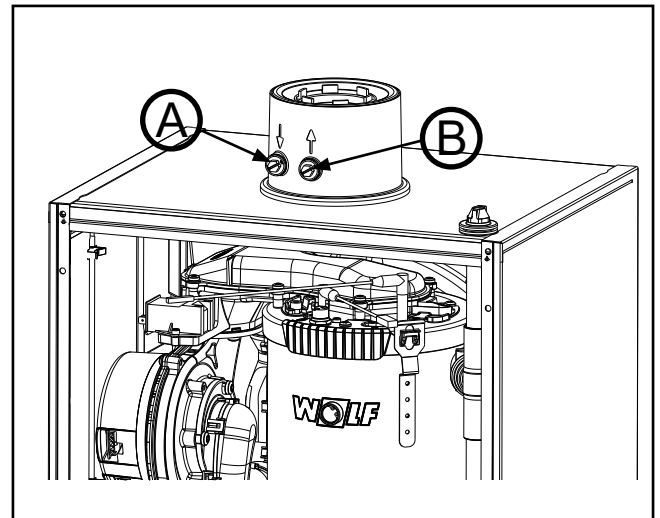


Figura: Medición de los parámetros de los gases de combustión

Si el valor medido de CO₂ o de O₂ se halla fuera del correspondiente intervalo, realizar los pasos siguientes:

1. Comprobar electrodo de ionización y cable de conexión.
2. Comprobar las distancias de los electrodos

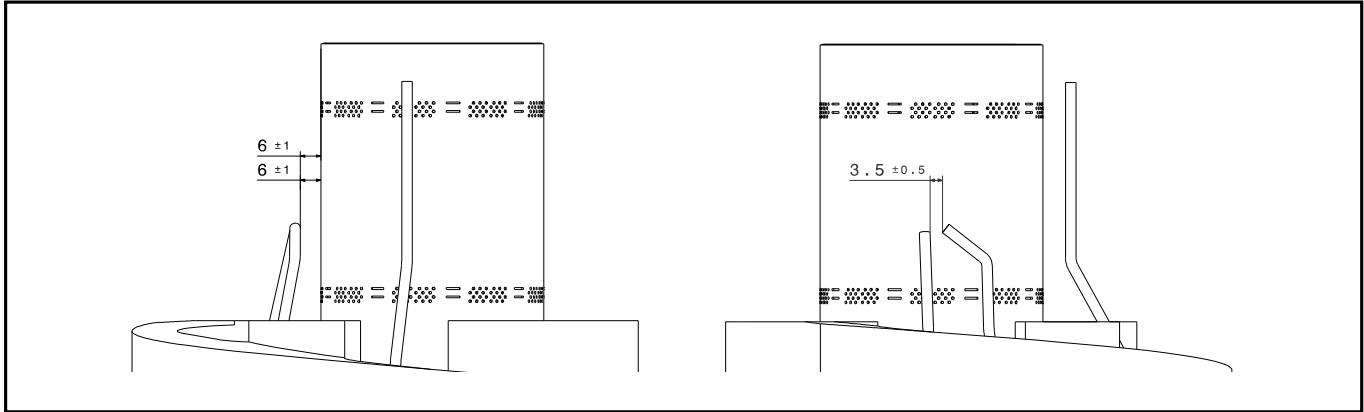


Figura: Separación del electrodo de encendido

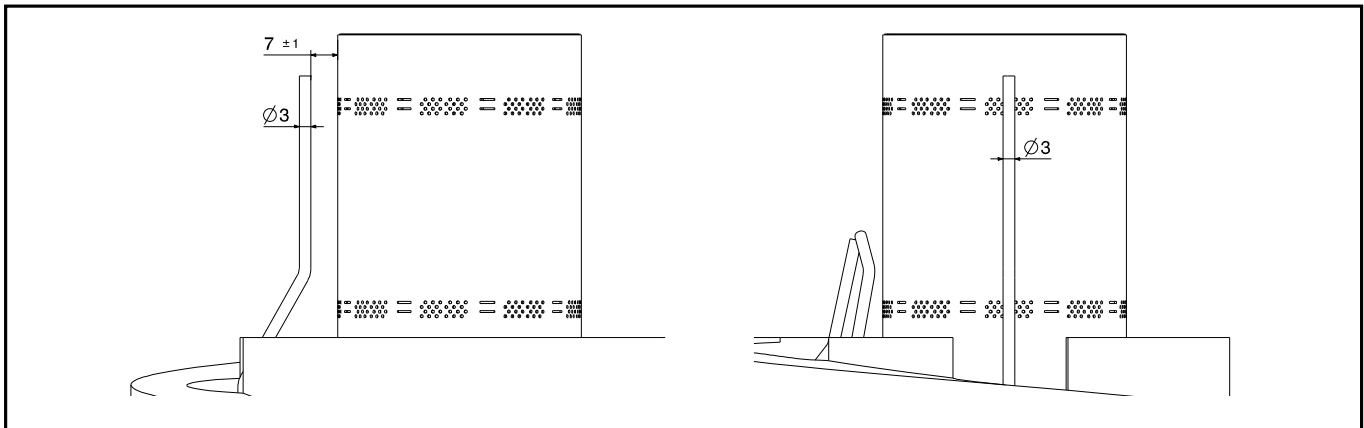


Figura: Separación del electrodo de ionización

Comprobar el desgaste y la suciedad de los electrodos.

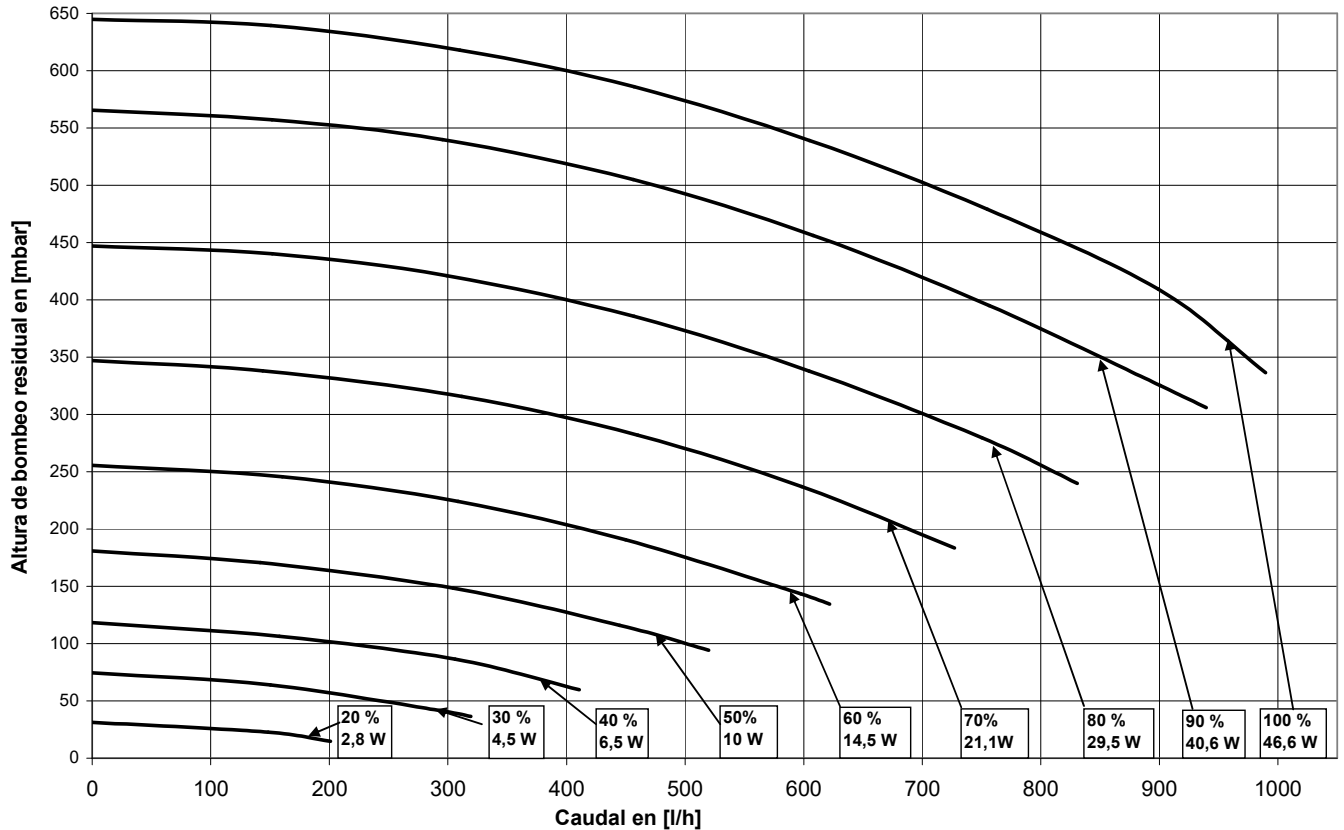
Limpiar los electrodos con un cepillo pequeño (que no sea de alambres) o papel de lija.

Comprobar distancias. Si las distancias no se ajustan al plano o si los electrodos están dañados, deben sustituirse y orientarse los electrodos.

Los tornillos de fijación de los electrodos se deben apretar con el par 3,0 Nm.

3. Después de los trabajos en el electrodo de ionización debe realizarse un calibrado al 100%.
→ véase descripción de HG43 en el capítulo "Descripción de parámetros"
4. Si el valor de O₂ o CO₂ continúan estando fuera del correspondiente intervalo, pueden regularse los gases de combustión por medio del parámetro HG43.

Altura de bombeo residual bomba de alta eficacia (IEE < 0,20)



Descripción funcional bomba de alta eficacia (IEE < 0,20)	Modo calefacción	<p>Son posibles 3 tipos de funcionamiento con la bomba de circuito de calefacción con modulación:</p> <p>1. Velocidad de giro de la bomba, lineal respecto a la potencia del quemador (Lineal) La bomba del circuito de calefacción modula en proporción a la potencia del quemador, es decir, con carga máxima del quemador, la bomba funciona con la máxima velocidad de giro ajustada en "Modo calefacción" y, con carga mínima del quemador, con la mínima velocidad de giro ajustada en "Modo calefacción". La potencia del quemador y de la bomba se regulan por tanto en función de la carga calorífica exigida. La modulación de la bomba reduce el consumo eléctrico.</p> <p>2. Regulación por salto térmico (dT) El objetivo de esta regulación consiste en aprovechar al máximo posible el efecto de condensación manteniendo constantemente un salto térmico fijado de antemano, y en minimizar la energía eléctrica absorbida por la bomba.</p> <p>3. Velocidad de giro ajustada a punto fijo (valor fijo) La bomba del circuito de calefacción funciona a la velocidad fija con carga de quemador mín. o máx. La potencia de la bomba no se regula en función de la carga calorífica exigida y el consumo de corriente no se reduce.</p>
	Modo de agua caliente sanitaria	La bomba del circuito de calefacción no modula sino que funciona con un ajuste de velocidad de giro constante "ACS" (ver tabla)
	Modo standby (espera)	La bomba no funciona si el equipo está en modo espera.
Ajuste de funcionamiento	El modo de funcionamiento de la bomba puede ajustarse mediante el parámetro HG37.	

33. Descripción funcional bomba de alta eficacia

Ajustes de fábrica «Velocidades de giro de bomba»

Potencia del equipo	Modo calefacción		ACS	Standby modo calefacción*
	máximo	mínimo		
14 kW	70%	45	55%	45
20 kW	70%	45	75%	45
24 kW	70%	45	85%	45

* como "Modo calefacción mínimo"

Solución del problema

Problema	Remedio
Algunos radiadores no llegan a calentarse correctamente.	Realizar una compensación hidráulica, es decir, estrangular los radiadores más calientes. Aumentar la velocidad de giro de la bomba (HG16).
En el periodo templado (primavera y otoño) no se alcanza la temperatura interior deseada.	Aumentar temperatura interior en el regulador, por ejemplo, con corrección de temperatura ± 4 (véanse instrucciones de montaje BM-2)
Con temperaturas exteriores muy bajas no se alcanza la temperatura interior deseada.	Ajustar una curva de calefacción mas pronunciada, por ejemplo, aumentar la temperatura de impulsión con temperatura exterior normal (temperatura exterior de cálculo).

El acta siguiente debe ser rellenada íntegramente por el instalador en el momento de realizar la puesta en marcha de la instalación.

Trabajos de puesta en marcha	Valores de medición o confirmación
1.) Número de fabricante en la placa de modelo	_____
2.) ¿Se ha comprobado el cableado eléctrico / conexión / aseguramiento según datos técnicos de las instrucciones de montaje y de acuerdo con la legislación vigente?	<input type="checkbox"/>
2.) ¿Se ha lavado la instalación?	<input type="checkbox"/>
3.) ¿Se ha llenado la instalación y realizado el acondicionamiento del agua conforme a las "Instrucciones de planificación para el acondicionamiento del agua"? - pH ajustado - Grado de dureza total ajustado - Conductividad eléctrica	<input type="checkbox"/> _____ pH _____ °dH _____ µS/cm
4.) ¿Se ha purgado la caldera y la instalación?	<input type="checkbox"/>
5.) ¿La presión de la instalación es de 1,5 - 2,0 bar?	<input type="checkbox"/>
6.) ¿Estanquidad de la parte hidráulica verificada?	<input type="checkbox"/>
7.) ¿Sifón lleno?	<input type="checkbox"/>
8.) ¿Se ha ajustado la válvula de gas al tipo de gas?	Gas natural <input type="checkbox"/> Gas licuado <input type="checkbox"/> Índice de Wobbe _____ kWh/m ³ Poder calorífico de régimen _____ kWh/m ³
9.) ¿Presión de conexión de gas verificada? (medir la presión de conexión de gas a plena carga)	<input type="checkbox"/> _____ mbar
10.) ¿Tipo de gas ajustado en el parámetro HG12?	Gas natural <input type="checkbox"/> GLP <input type="checkbox"/>
11.) ¿Se ha ajustado la potencia calorífica deseada en el parámetro HG 04?	<input type="checkbox"/> _____ %

Trabajos de puesta en marcha	Valores de medición o confirmación
12.) ¿Tipo de gas y potencia calorífica registradas en la etiqueta adhesiva?	<input type="checkbox"/>
13.) ¿Realizado control de estanquidad del gas?	<input type="checkbox"/>
14.) ¿Revestimiento montado?	<input type="checkbox"/>
15.) Conectar el equipo de calefacción, poner la regulación en OFF/espera.	<input type="checkbox"/>
16.) ¿Configuración básica de la regulación realizada? (p. ej., ECO/ABS; conmutación invierno/verano; factor de ahorro; función antilegionella; aviso de mantenimiento; etc.)	<input type="checkbox"/>
17.) ¿Se ha ajustado la adaptación de longitud de salida de gases en el parámetro HG45 según la tabla "Adaptación de longitud de salida de gases"?	<input type="checkbox"/>
18.) Análisis de combustión (modo de inspección con carga máxima y equipo cerrado): - temperatura de los gases de combustión bruta - temperatura aire de combustión - temperatura de los gases de combustión neta - contenido de dióxido de carbono (CO ₂) (valor de consigna: gas natural 7,8-9,8%; GLP 9,1-11,4%) - contenido de monóxido de carbono (CO)	<div style="text-align: right;"> <input type="checkbox"/> _____ t_A [°C] _____ t_L [°C] _____ (t_A - t_L) [°C] _____ % _____ ppm </div>
19.) ¿Sistema de salida de gases comprobado?	<input type="checkbox"/>
20.) Comprobar y, en caso necesario, modificar la configuración de la instalación en el parámetro HG40	<input type="checkbox"/>
21.) ¿Prueba de funcionamiento realizada? (comprobación modo de calefacción y modo ACS)	<input type="checkbox"/>
22.) ¿Operador familiarizado, documentación entregada?	<input type="checkbox"/>
23.) ¿Puesta en marcha confirmada?	<input type="checkbox"/>
..... (lugar, fecha, sello, firma del instalador)	

Supervisión de temperatura

Sonda de temperatura de cámara de combustión (eSTB)

La sonda de la cámara de combustión es un sensor de contacto en el tubo helicoidal. Consta de 2 perlas sensoras que juntas cumplen la función de un limitador de temperatura de seguridad (eSTB). Al mismo tiempo, el sensor de temperatura de la cámara de combustión cumple la función de un controlador de temperatura (TW).

La temperatura de desconexión TW es $> 102\text{ °C}$. Provoca la desconexión del quemador sin que éste bloquee el equipo. Avería → Código de error 06. Si se cae por debajo del punto de desconexión, el equipo vuelve a ponerse en funcionamiento por sí solo.

La temperatura de desconexión TB es $\geq 108\text{ °C}$. Provoca la desconexión del quemador y una avería con bloqueo → Código de error 02. Si la temperatura cae por debajo del punto de desconexión, el equipo vuelve a ponerse en funcionamiento una vez confirmado el error.

Sensor de temperatura de la caldera (sensor regulador)

El sensor de temperatura de la caldera en el tubo de impulsión delante de la válvula de 3 vías se utiliza como sensor de regulación. El equipo se regula mediante la temperatura determinada aquí.

La temperatura máxima del generador es de 85 °C (ajuste de fábrica). Si se supera esta temperatura, se provoca la desconexión del equipo y un bloqueo del ciclo del quemador (ajuste de fábrica 7 min.).

Sonda de temperatura de los gases de combustión

La sonda de temperatura de gases de la combustión desconecta el equipo a una temperatura de escape $> 110\text{ °C}$. Se produce una avería con bloqueo → Código de error 07.

La temperatura de gases de combustión se determina por medio de un sensor en la cubeta de condensado.

STB tapa de cámara de combustión (termostato)

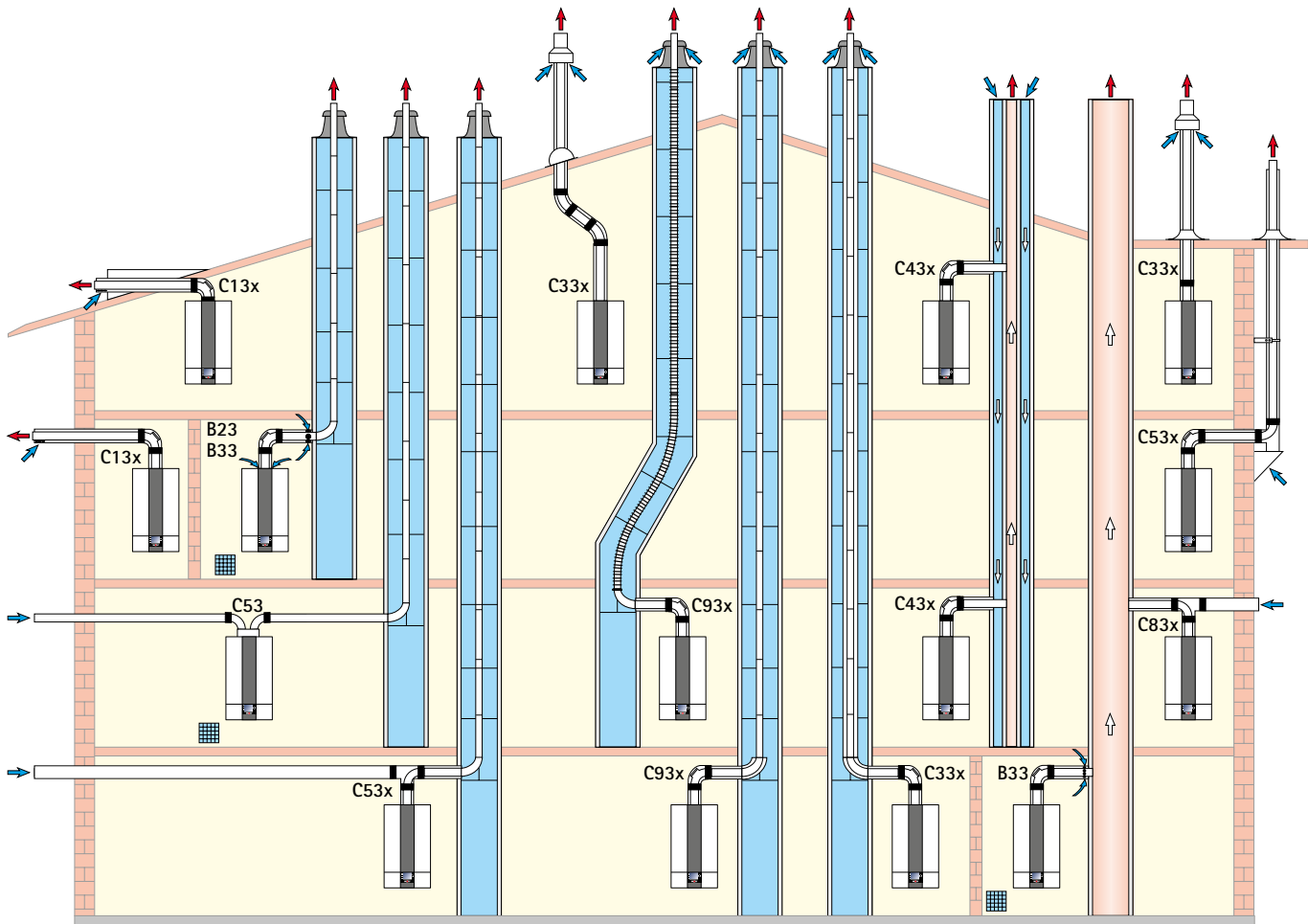
El STB desconecta el equipo a una temperatura $> 185\text{ °C}$. Se produce una avería con bloqueo → Código de error 01.

Supervisión de la presión de la instalación

Protección de funcionamiento en vacío

El equipo dispone de una sonda de presión que mide la presión de servicio en el circuito de calefacción. Si la presión del sistema cae por debajo de $0,8\text{ bar}$, aparece en pantalla una alerta. Si la presión del sistema cae por debajo de $0,5\text{ bar}$, se provoca la desconexión del quemador sin que ello bloquee el equipo. Si la presión vuelve a aumentar por encima del umbral de desconexión, el equipo se pone en funcionamiento por sí solo.

Sistema de salida de gases



Prever ventilación en B23, B33, C53

Advertencia sobre salida de gases común:

Punto	Diferencial de presión seguro conforme a UNE EN 15502-2-1	CGB-2-14	CGB-2-20	CGB-2-24
a	el máximo diferencial de presión seguro con la mínima carga térmica ($\Delta p_{max, saf(max)}$)	25		
b	el máximo diferencial de presión seguro con la máxima carga térmica ($\Delta p_{max, saf(min)}$)	87	78	78
c	el máximo diferencial de presión seguro al arrancar ($\Delta p_{max, saf(start)}$)	25		
d	el máximo diferencial de presión funcional con la máxima carga térmica ($\Delta p_{max, func(max)}$)	25		
e	el mínimo diferencial de presión seguro ($\Delta p_{min, saf}$)	-200		

Sistema de salida de gases

Configuraciones de la conducción de escape			Longitud máxima ¹⁾ [m]		
			hasta 14 kW	hasta 20 kW	hasta 24 kW
B23	Tubería de salida de gases en conducto de obra y aire de combustión directamente a través de la caldera (sistema no estanco)	DN60 DN80	45 -	25 50	21 50
B33	Conducto de salida de gases de combustión en conducto de obra con tubería de conexión horizontal concéntrica (sistema no estanco)	DN60 DN80	43 50	23 50	19 50
B33	Conexión a chimenea de salida de gases de la combustión a prueba de humedad con tubería de conexión horizontal concéntrica (sistema no estanco)		Cálculo según EN 13384 (fabricante chimenea)		
C13x	Paso horizontal a través del tejado inclinado, (sistema estanco - entretecho a cargo de la propiedad)	DN60/100 DN80/125	10 10	10 10	10 10
C33x	Paso vertical concéntrico a través de tejado inclinado o plano, sistema de salida de gases vertical, concéntrico, para instalación en conducto (sistema estanco),	DN60/100 DN80/125 DN110/160	16 17 18	14 22 25	12 26 30
C43x	Conexión a una chimenea para aire/gases de escape resistente a la humedad, longitud máxima desde el centro del codo del equipo hasta la conexión de 2 m (sistema estanco)		Cálculo según EN 13384 (fabricante chimenea)		
C53	Conexión a conducto de salida de gases de combustión en conducto de obra y conducto de entrada de aire a través de pared exterior (sistema estanco), conducto de entrada de aire de 3m incl.	DN80/125	50	50	50
C53x	Conexión a conducto de salida de gases de combustión por fachada (sistema estanco) Aspiración del aire de combustión a través del muro exterior	DN60/100	46	24	20
		DN80/125	50	50	50
C53x	Conducto de evacuación por patinillo/conducto de obra y aire de alimentación a través de pared exterior (sistema estanco)	DN80/125	50	50	50
C83x	Conexión concéntrica a chimenea de evacuación resistente a la humedad y aire de combustión a través de pared exterior (sistema estanco)		Cálculo según EN 13384 (fabricante chimenea)		
C93x	Salida de gases de la combustión de evacuación por patinillo/conducto de obra. Con conexión de conducto de aire de combustión por el mismo patinillo. Ejemplo: conducto concéntrico de conexión hasta patinillo DN60/100, conducto simple vertical DN60	rígida	17	17	17
		flexible	13	13	13
C93x	Salida de gases de la combustión de evacuación por patinillo/conducto de obra. Con conexión de conducto de aire de combustión por el mismo patinillo. Ejemplo: conducto concéntrico de conexión hasta patinillo DN60/100 o DN80/125, conducto simple vertical DN80	rígida	18	21	26
		flexible	14	17	22

¹⁾ La longitud máxima corresponde a la longitud total desde el equipo hasta la boca de salida de gases.

Para las presiones disponibles de impulsión de los ventiladores de gas, véanse las especificaciones técnicas.

Nota: Los sistemas C33x y C83x pueden instalarse también en garajes.

El cálculo se realiza considerando las condiciones de presión (altura geodésica: 325 m). Los ejemplos de montaje deberán adecuarse en su caso a la legislación vigente. Toda pregunta relacionada con la instalación, sobre todo con el montaje de piezas de inspección y tomas de aire de alimentación (para más de 50 kW se precisa generalmente ventilación), deberá consultarse con los organismos locales competentes en la materia antes de la instalación.

Los valores de longitud se refieren a conducciones concéntricas de aire/gases de escape ya la salida de gases de la combustión y únicamente a piezas originales WOLF.

Los sistemas de aire/gases de combustión DN60/100, DN80/125 y DN110/160 se han certificado como sistema junto con las calderas de condensación a gas Wolf.

Pueden utilizarse las siguientes conducciones concéntricas o tuberías de salida de gases simples con homologación CE-0036-CPD-9169003:

- Sistema de salida de gases DN60, DN80, DN110, DN125 y DN160
- Sistema de salida de gases concéntrico DN60/100, DN80/125 y DN110/160
- Sistema concéntrico de salida de gases (por fachada) DN80/125
- Conducto de salida de gases flexible DN60, DN80 y DN110

Los rótulos de identificación necesarios se suministran junto con el correspondiente accesorio Wolf.

Deben seguirse asimismo las instrucciones de montaje que se incluyen con los accesorios.

Indicaciones generales

Por razones de seguridad técnica, se recomienda utilizar exclusivamente piezas originales Wolf para el sistema de salida de gases y las tuberías de evacuación concéntricas.

Los ejemplos de montaje deberán adecuarse en su caso a la legislación vigente. Toda pregunta acerca de la instalación, especialmente en relación con el montaje de piezas de inspección y tomas de aire de alimentación, se consultará a la administración local competente antes de la instalación.



Si la temperatura exterior es baja, puede suceder que el vapor de agua contenido en los gases de combustión se condense y se forme hielo en el sistema de salida de gases. **En determinadas condiciones, el hielo puede caer del tejado y provocar daños personales o materiales.** Conviene que el usuario adopte medidas, como por ejemplo, la instalación de un paranieves, para evitar la caída de fragmentos de hielo.



Si el sistema de salida de gases atraviesa varias plantas de un edificio, los conductos situados fuera de la sala de instalación deberán transcurrir, en su caso, en un patinillo de obra con un tiempo de resistencia al fuego (F30/F90).

Para saber si es necesario utilizar un patinillo de obra pueden consultarse las normativas y ordenanzas de edificación y urbanísticas nacionales/locales. Consultar en este sentido al servicio de inspección local.

Si no se respetan estas normas se facilita la propagación de incendios.



Las caldera de condensación de gas con sistema de salida de gases con paso para techo solo se pueden instalar en la última planta o en salas donde el techo haga las veces de cubierta o la estructura del tejado esté situada directamente encima del techo.

Para aparatos de gas con sistema de salida de gases que atraviese muros o forjados se cumplirán estrictamente las exigencias de protección contra incendios de la reglamentación vigente (Documento Básico SI del Código Técnico de la Edificación), con el fin de evitar propagación de incendios por el paso de instalaciones.



Si se precisa **un** tiempo de resistencia al fuego para el techo, las conducciones del aire de combustión y de salida de gases deberán llevar entre el borde superior del techo y la cubierta un revestimiento que tenga el mismo tiempo de resistencia y que se componga de materiales no inflamables. Si no se respetan las medidas señaladas, existe peligro de propagación de incendios.



Si no se especifica **ningún** tiempo de resistencia al fuego para el techo, los conductos alimentación de aire y salida de gases se instalarán en un canal de obra de materiales indeformables, no inflamables, o en un tubo protector metálico (protección mecánica) entre el borde superior del techo y la cubierta. Si no se respetan las medidas señaladas, existe peligro de propagación de incendios.

No es preciso guardar distancias entre el sistema de salida de gases concéntrico y materiales de construcción o componentes inflamables porque, con la potencia calorífica nominal, no se generan temperaturas de más de 85 °C.

Si se ha instalado solamente un conducto de salida de gases, se respetarán las distancias establecidas en DVGW/TRGI 2008.



La conducción del sistema de salida de gases no debe tenderse a través de otros espacios de instalación si no es a través de un conducto de obra, pues de lo contrario habría peligro de propagación de incendios y no se garantizaría la protección mecánica.

Atención Deberán limpiarse a fondo los patinillos de obra destinados a suministrar aire de combustión a un generador de calor que hayan estado conectados previamente a calderas de gasóleo o leña. Sobre la superficie interior de la chimenea no deben quedar restos polvorientos de azufre u hollín.

Si no es posible, es preciso instalar una conducción de aire de entrada separada. El procedimiento más adecuado lo establecerá el servicio de inspección local.

Si el aire de combustión se aspira a través del conducto limpiado, pueden desarrollarse malos olores en la sala de instalación como consecuencia de la aplicación anterior.



La fijación de la conducción del sistema de salida de gases y la tubería de escape en el exterior debe ser realizada con abrazaderas distanciadoras por lo menos a 50 cm de distancia de la conexión del equipo o después/antes de deflectores para asegurarlas contra una separación de las uniones entre tubos. En caso de inobservancia, peligro de escape de gas. Por otra parte pueden causarse desperfectos en el equipo.

Limitador de temperatura de escape

El limitador electrónico de temperatura de gases de combustión desconecta el equipo cuando dicha temperatura rebasa 110 °C.

Atención **Pulsando el botón de desbloqueo, el equipo se pone en marcha nuevamente. Antes de desbloquear la caldera se debe identificar la causa de la desconexión. Si se desbloquea a pesar de una excesiva temperatura de los gases de combustión, se puede inutilizar el sistema de escape.**

Si se instala una caldera de condensación a gas con sistema de salida de gases a través de pared exterior (clase C13x), la potencia nominal en modo calefacción deberá reducirse a menos de 11 kW (procedimiento descrito en el apartado "Limitar la potencia calorífica máxima").

Conexión de la conducción del sistema de salida de gases

Es conveniente poder controlar la sección transversal libre de las tuberías de escape. Todas las cuestiones y exigencias acerca de la instalación de las salidas de gases, especialmente en relación con el montaje de piezas de inspección y aberturas de toma de aire, se consultarán al servicio de inspección local competente.

Las conexiones del lado de los humos se realizan mediante machihembrado y juntas. Las embocaduras (hembras) del machihembrado deben instalarse siempre en dirección contraria a la de flujo de condensado, de modo que se favorezca dicho flujo. Esto es, el extremo del tubo con embocadura (hembra) en la posición más elevada del tubo. **Las conducciones del sistema de salida de gases han de montarse con una inclinación mínima del 3° respecto a la caldera de condensación de gas. Para fijar la posición deberán montarse abrazaderas distanciadoras (véanse ejemplos de montaje).**

Cálculo de la longitud de la conducción de escape

La longitud calculada para el sistema de salida de gases o el tubo de salida de humos equivale a la suma de la longitud de los tramos rectos y los codos.

Ejemplo de un sistema DN 60/100¹⁾:

Tubo de aire/escape recto, 1,5 m de longitud L = longitud tramo recto + longitud codos

1 codo de 87° \triangleq 2 m L = 1,5 m + 1 x 2 m + 2 x 1,2 m

2 codos de 45° \triangleq 2 x 1,2 m L = 5,9 m

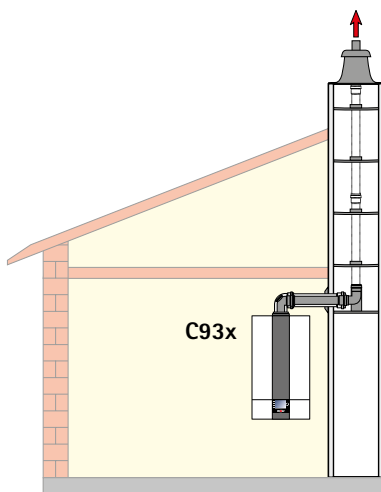
Nota: Para evitar que las conducciones de las salidas de gases y aspiración de aire interfieran mutuamente encima de la cubierta, se recomienda una distancia mínima de 2,5 m entre ellas.

¹⁾ Equivalencia de longitudes del sistema:

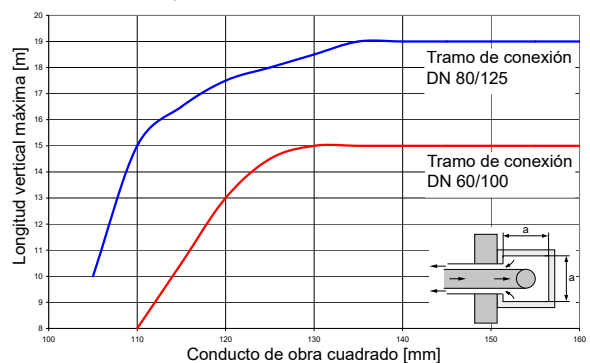
	60/100	80/125
Codo de 87°	2,0 m	2,0 m
Codo de 45°	1,2 m	1,2 m

Tamaño mínimo del patinillo/conducto de obra con funcionamiento estanco C93x

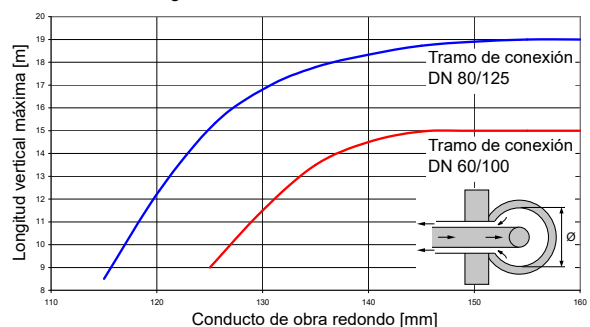
Hipótesis: En la sala de instalación 2x codos de revisión, 1x codo de 87° y 1,5 m horizontal con codo de apoyo de 87°



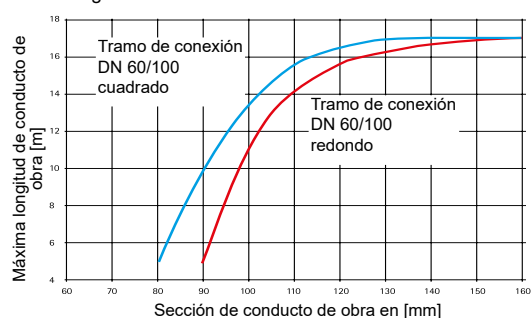
Tubo de salida de gases DN 80



Tubo de salida de gases DN 80



Tubo de gases de combustión DN 60



Conexión a chimenea resistente prueba de humedad (LAS)

Chimenea o instalación de salida de gases ref. C43x

La chimenea de salida de gases de combustión a prueba de humedad ha de tener la homologación del DIBT (Deutsches Institut für Bautechnik = Instituto Alemán de Técnica de la Construcción) o la certificación CE y estar homologada para un régimen de condensación con presión excesiva o insuficiente. El dimensionado se realiza mediante un cálculo según EN 13384.

Conexión a chimenea de obra a prueba de humedad o instalación de salida de gases clase B33 para funcionamiento no estanco

La chimenea de obra o general ha de tener la homologación del DIBT/certificación CE y estar homologada para régimen de condensación.

La pieza de conexión se solicitará en su caso al constructor/fabricante de la chimenea.

Las aberturas de ventilación de la sala de instalación han de quedar completamente libres.

Conexión a tubería de escape a prueba de humedad clase B23 para funcionamiento no estanco

Para esta variante debe respetarse la normativa de ventilación de la sala de instalación según la reglamentación vigente.

Conexión a tubería de escape a prueba de humedad clases C53, C83x para funcionamiento estanco

Deben respetarse los requisitos especiales para tuberías de escape no rodeadas de aire de combustión establecidos en el reglamento vigente.

Conexión con un sistema de salida de gases Clase C63x no verificada junto con el hogar a gas

Las piezas originales WOLF han sido optimizadas durante años, llevan el símbolo de calidad DVGW y se han adaptado a la caldera de condensación a gas WOLF. Si se utilizan sistemas ajenos que tienen sólo la homologación DIBT/certificación CE, la responsabilidad del dimensionado y funcionamiento correcto recae en el instalador. En caso de utilizarse sistemas ajenos sólo homologados según DIBT, declinamos toda responsabilidad por averías, daños materiales o personales, longitudes incorrectas de tubos, pérdidas de presión excesivamente grandes, desgaste prematuro con pérdida de gases de combustión y condensado o funcionamiento deficiente debido, por ejemplo, a componentes que se aflojan.

Si el aire de combustión se toma del patinillo de obra, este deberá estar libre de toda suciedad.

Salida de gases común/cascada

Los equipos son aptos para montaje en salida de gases común según la ficha técnica DVGW G 635. Como mecanismo para evitar el retorno de los gases de escape se utiliza un seguro contra reflujo interno. El sistema de salida de gases instalado debe disponer de la oportuna homologación para salida múltiple. La aptitud se acreditará mediante un cálculo térmico y de fluidos.

El sistema de gases de combustión WOLF para salida común está homologado (n.º: Z-7.5-3122) y puede instalarse en patinillos de obra existentes con las características establecidas en la norma DIN V 18160-1, apartado 7.2.3.

La sobrepresión máxima en el sistema de escape no debe superar 60 Pa.

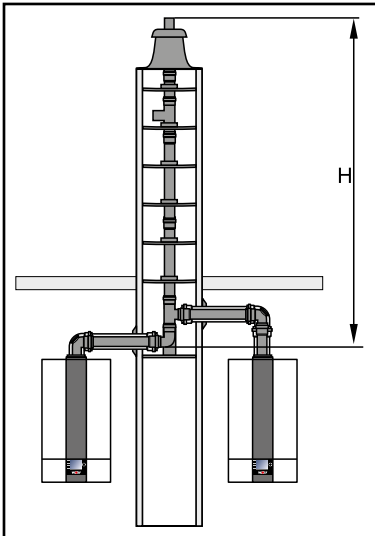


Figura: Salida de gases común

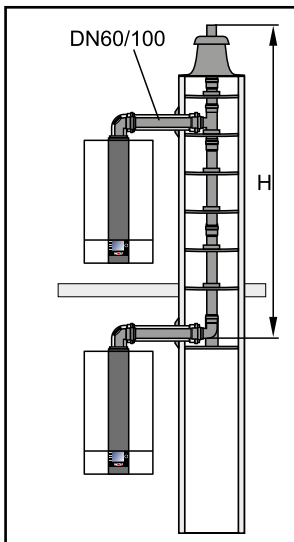


Figura: Salida de gases común

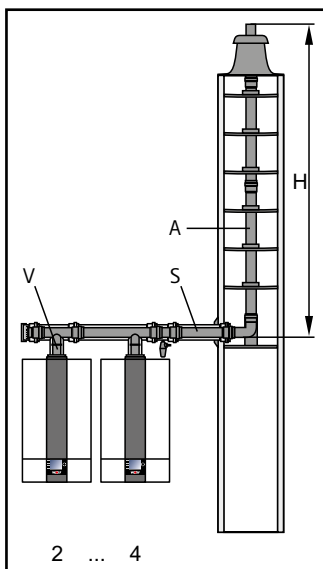


Figura: Cascada

En todos los cálculos de las tablas de dimensionado siguientes se ha tenido en cuenta los criterios señalados a continuación:

- Conducto de unión al patinillo de obra: 1 x codo de inspección 87° y sistema de salida de gases de 1 m
- Factor de seguridad 1,2
- Distancia mínima entre los generadores de calor: 0,25 m
- Sección del patinillo de obra: DN110 - 168 mm x 168 mm
DN125 - 186 mm x 186 mm
- Presión máxima de servicio: 60 Pa

	Número de generadores de calor	Long. máx. conducción - H	
		DN110	DN125
CGB-2-14 / CGW-2-14/100	2	17,00 m	17,00 m
	3	17,00 m	17,00 m
	4	17,00 m	17,00 m
	5	17,00 m	17,00 m
	6	17,00 m	17,00 m
CGB-2(K)-20 / CGS-2-20/160 / CGW-2-20/120	2	23,50 m	23,50 m
	3	22,50 m	23,50 m
	4	20,50 m	23,50 m
	5	18,00 m	22,00 m
CGB-2(K)-24 / CGS-2-24/200 / CGW-2-24/140	2	27,50 m	29,00 m
	3	25,00 m	18,00 m
	4	16,50 m	25,50 m
	5	11,00 m	24,00 m
	6		16,50 m

Control de estanquidad en aparatos vecinos

En la inspección anual de los aparatos de calefacción de instalaciones de calderas de sobrepresión, deberá comprobarse la estanquidad de la compuerta de cascada para que no pueda escapar CO₂ a la sala de instalación: peligro de intoxicación y asfixia.

Realizar la verificación con los aparatos cerrados.

Recomendamos el procedimiento siguiente:



Control de estanquidad en aparatos vecinos

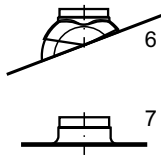
- Seleccionar circuito de mezclador por medio del pulsador giratorio derecho. Pulsar la tecla de función 3 y seleccionar «Espera» mediante el mando giratorio y confirmar pulsando. Repetir el proceso para «ACS».
- A continuación, con la tecla de arranque rápido 3, activar en el primer CGW-2 bajo la indicación de estado "Equipo de calefacción" el "Modo de inspección" → El CGW-2 arranca.
- Hacer funcionar el primer CGW-2 durante al menos 5 minutos.
- En todos los demás equipos, medir el contenido de CO₂ en el racor de conexión del aire:
- Si el valor de CO₂ supera el 0,2% después de 15 minutos, es preciso localizar y obturar el punto de fuga.
- Volver a tapar seguidamente todas las tomas de medición. Comprobar que las tapas cierran herméticamente.



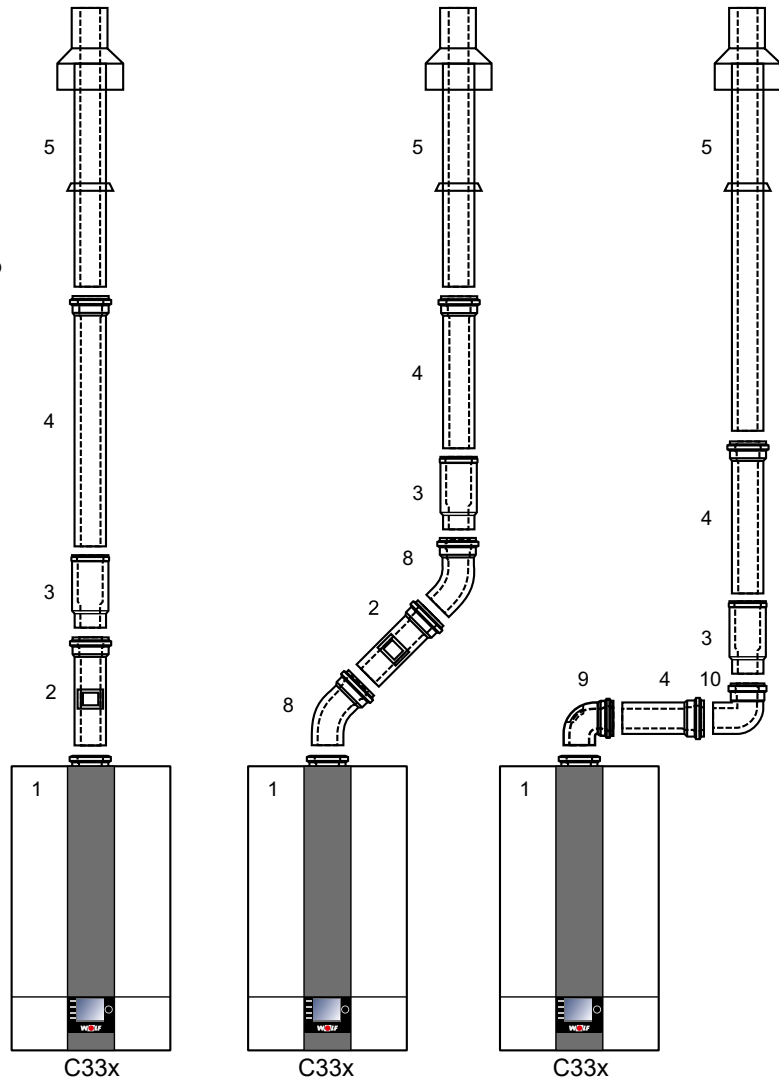
Control de estanquidad en el primer CGW-2

- Desconectar el primer CGW-2 con la tecla de función 4 → El modo de inspección queda desactivado.
- Activar en el segundo CGW-2 el modo de inspección por medio de la tecla de arranque rápido 3 bajo la indicación de estado "Equipo de calefacción" → El CGW-2 arranca.
- Hacer funcionar el segundo CGW-2 durante al menos 5 minutos.
- Medir el contenido de CO₂ en el manguito de conexión de aire del primer CGW-2.
- Si el valor de CO₂ supera el 0,2% después de 15 minutos, es preciso localizar y obturar el punto de fuga.
- Volver a tapar seguidamente todas las tomas de medición. Comprobar que las tapas cierran herméticamente.

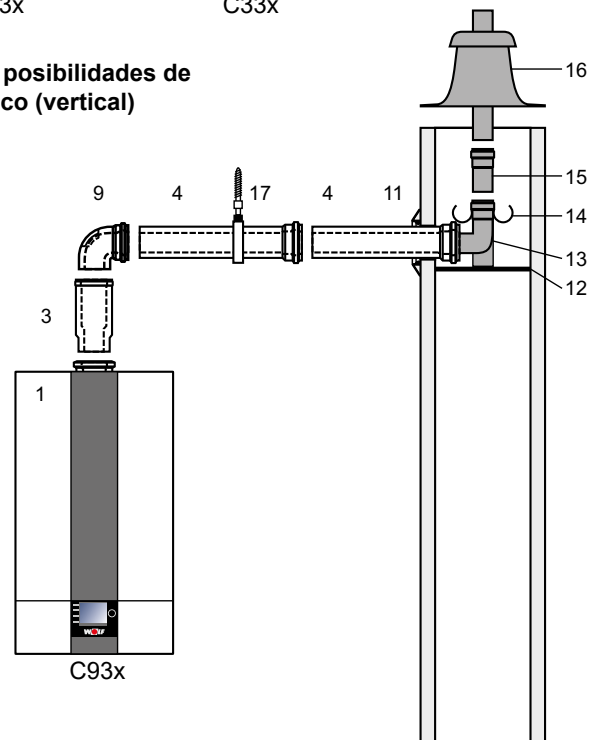
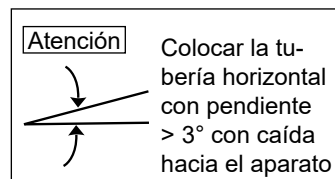
Conducción concéntrica vertical (ejemplos) Sistema DN 60/100



- 1 Caldera de condensación de gas
- 2 Tubo de salida de gases con orificio de inspección (250 mm de longitud)
- 3 Dispositivo separador DN60/100 (embocadura corrediza) si es necesario
- 4 Tubo de aire/escape DN60/100
500 mm
1000 mm
2000 mm
- 5 Sistema de salida de gases vertical DN60/100 (paso por tejado para tejado plano o inclinado)
L = 1200 mm
L = 1200 mm ... 1700 mm
- 6 Teja universal para tejado inclinado 25/45°
- 7 Voladizo de cubierta plana
- 8 Codo 45° DN60/100
- 9 Codo de inspección DN60/100
- 10 Codo 87° DN60/100
- 11 Roseta
- 12 Barra de apoyo
- 13 Codo de apoyo 87° DN60 sobre DN80
- 14 Distanciador
- 15 Tubo de escape DN80
500 mm
1000 mm
2000 mm
- 16 Terminal para conducto de obra con desembocadura estabilizada contra UV
- 17 Abrazadera distanciadora



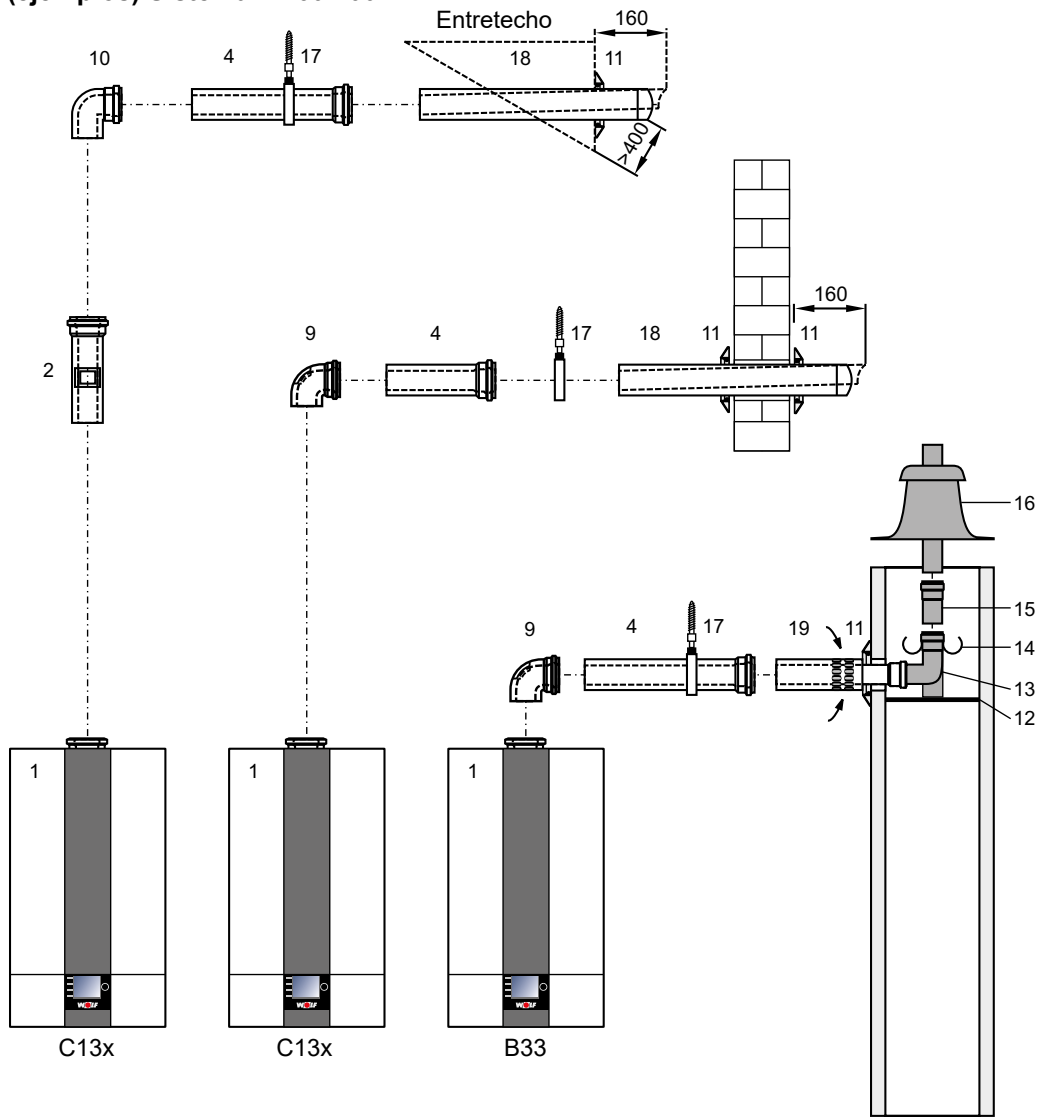
Ejemplos de ejecución para posibilidades de conexión con sistema estanco (vertical)



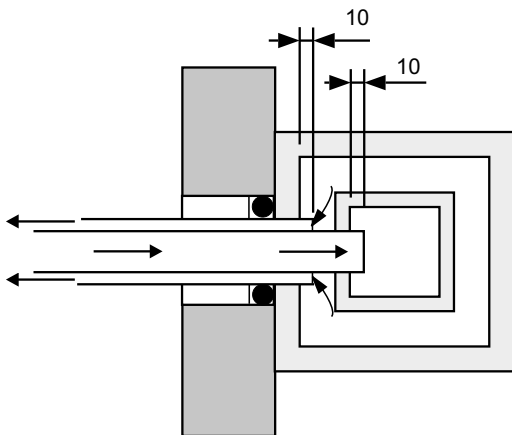
Salida de gases < 120 °C

Sistema de salida de gases horizontal/Conexión a chimenea de obra a prueba de humedad (fabricante constructor de chimenea) (ejemplos) Sistema DN60/100

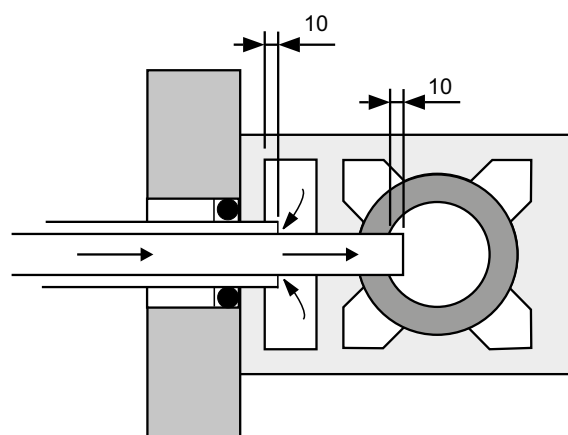
- 1 Caldera de condensación de gas
- 2 Tubo de salida de gases con orificio de inspección (250 mm de longitud)
- 4 Tubo de aire/escape DN60/100
500 mm
1000 mm
2000 mm
- 9 Codo de inspección
- 10 Codo 87° DN60/100
- 11 Roseta
- 12 Barra de apoyo
- 13 Codo de apoyo 87° DN60 sobre DN80
- 14 Distanciator
- 15 Tubo de salida de gases PP DN80
500 mm
1000 mm
2000 mm
- 16 Terminal para conducto de obra con desembocadura estabilizada contra UV
- 17 abrazadera distanciadora
- 18 Tubo de salida de gases horizontal con paraviento
- 19 Conexión a chimenea de evacuación B33 longitud 250 mm con aberturas para aire de alimentación



Conexión a instalación de salida de gases a prueba de humedad y LAS



Sistema Plewa C43x

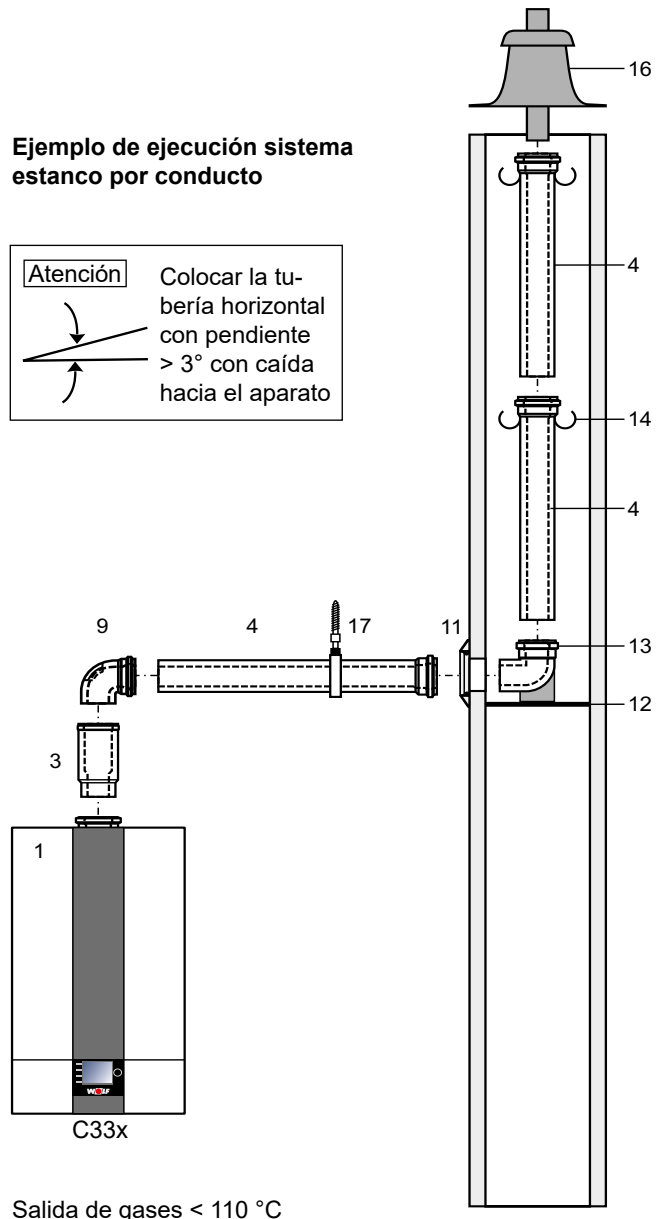
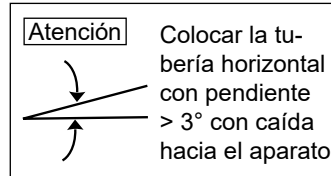


Sistema Schiedel C43x

Sistema de salida de gases por conducto de obra con conducto horizontal de conexión DN60/100

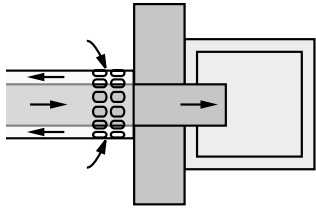
- 1 Caldera de condensación de gas**
- 3 Dispositivo separador**
(manguito corredizo) si es necesario
- 4 Tubo de aire/escape DN60/100**
500 mm
1000 mm
2000 mm
- 9 Codo de inspección**
- 11 Roseta**
- 12 Barra de apoyo**
- 13 Codo de apoyo 87° DN60/100**
- 14 Distanciador**
- 16 Terminal para conducto de obra**
con desembocadura estabilizada contra UV
- 17 Abrazadera distanciadora**

Ejemplo de ejecución sistema estanco por conducto



Conexión a chimenea evacuación de obra (ejemplos) DN 60/100

Conexión a chimenea de evacuación de obra a prueba de humedad B33

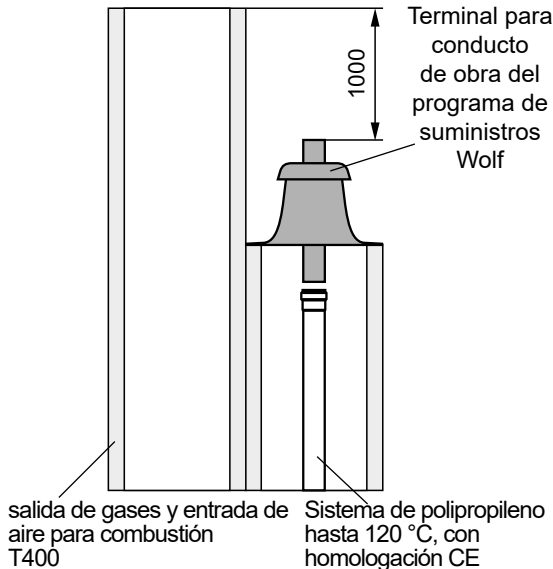


De acuerdo con la figura, la conexión a la chimenea de salida de gases con aberturas para aire ha de realizarse al borde del pasamuros para que el aire de combustión alcance todas las partes del tramo de evacuación.

Las aberturas para el aire han de quedar completamente despejadas.

Es preciso haber comprobado la aptitud de la chimenea de evacuación de obra. En el cálculo se utilizará una presión impelente de 0 Pa. Se solicitará en su caso una pieza de empalme al fabricante de la chimenea para garantizar las condiciones de conexión.

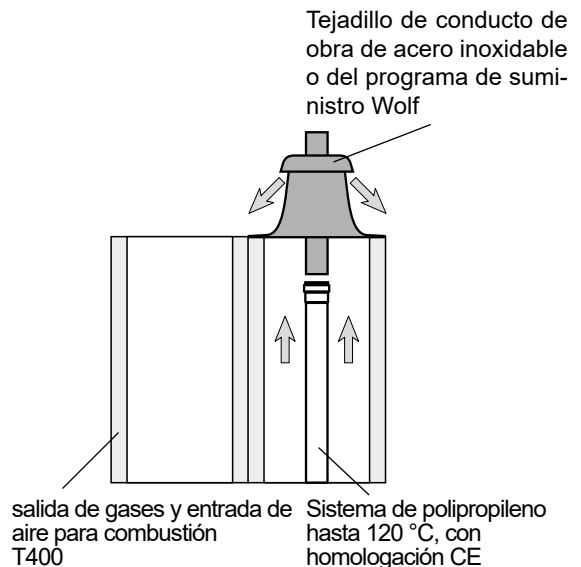
Conexión a tubería de escape a prueba de humedad en chimeneas de tiro doble o múltiple (conducto de obra)



para funcionamiento de sistema estanco y no estanco

Son aplicables las especificaciones de EN 18160-1 suplemento 3.

Antes de la instalación debe informarse al servicio de inspección local competente.



solo modo de funcionamiento en sistema no estanco

Instrucciones de montaje complementarias para el sistema de salida de gases concéntrica DN 60/100

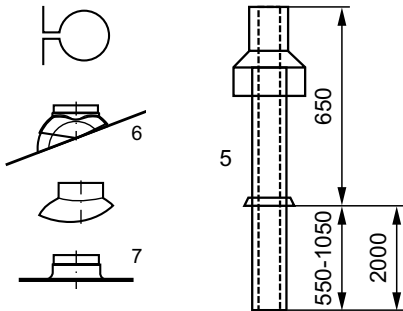
Tejado plano: Encolar cuello para tejado plano de aproximadamente \varnothing 130 mm (7) en la cubierta.

Tejado inclinado: Para elemento (6), seguir la instrucción de montaje del elemento relativa a la inclinación del techo.

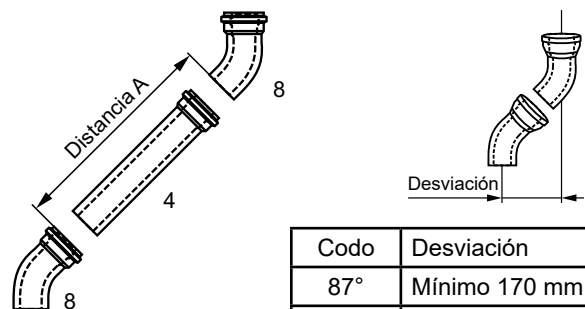
Introducir el paso de tejado (5) desde arriba a través de la cubierta y fijarlo en posición vertical a la viga o a la mampostería mediante una abrazadera de fijación.

El paso de tejado debe montarse en estado original. No se admiten modificaciones.

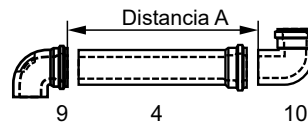
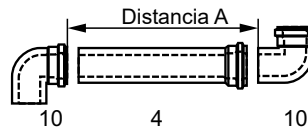
Abrazadera de fijación



Si se exige una abertura de inspección en el sistema de salida de gases, deberá instalarse un tubo concéntrico con orificio de inspección (2) (prever 200 mm de longitud).



Codo	Desviación
87°	Mínimo 170 mm
45°	Mínimo 73 mm

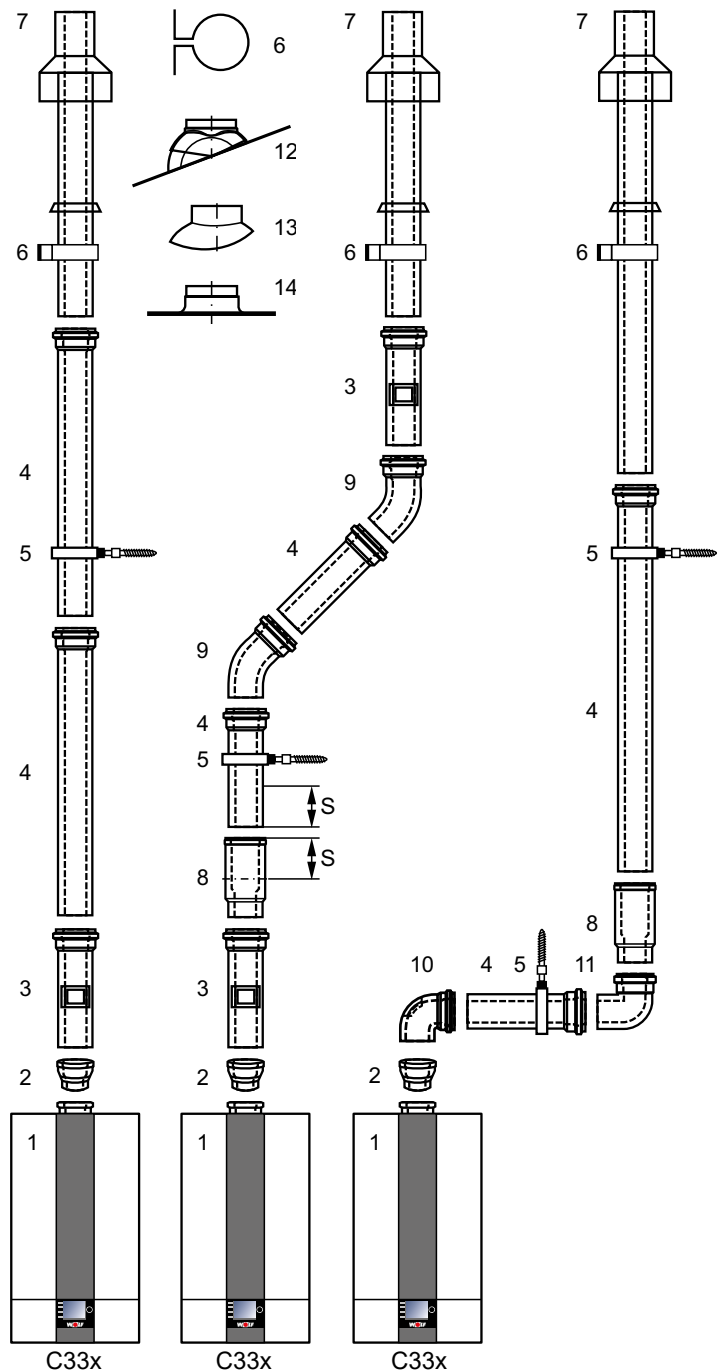


Determinar la distancia A. Longitud del tubo de aire/escape (4) siempre aprox. 100 mm más largo que la distancia A. Cortar siempre el tubo de escape por el lado liso (macho), **nunca** por el lado del manguito (hembra).

Después de cortar el tubo de evacuación, aachafanarlo con una lima.

Sistema de salida de gases de combustión vertical concéntrico C33x (ejemplos) Sistema DN80/125

- 1 Caldera de condensación de gas
- 2 Transición de DN60/100 a DN80/125
- 3 Tubo de salida de gases con orificio de inspección (250 mm de longitud)
- 4 Tubo de aire/escape DN 80/125
500 mm
1000 mm
2000 mm
- 5 abrazadera distanciadora
- 6 Estribo de fijación DN125 para paso de tejado
- 7 Sistema de salida de gases vertical DN80/125 (paso por tejado para tejado plano o tejado inclinado)
L = 1200 mm
L = 1800 mm
- 8 Dispositivo separador (manguito corredizo) si es necesario
- 9 Codo 45° DN 80/125
- 10 Codo de inspección 87° DN80/125
- 11 Codo 87° DN80/125
- 12 Teja universal para tejado inclinado 25/45°
- 13 Adaptador «Klöber» 20-50°
- 14 Voladizo de cubierta plana



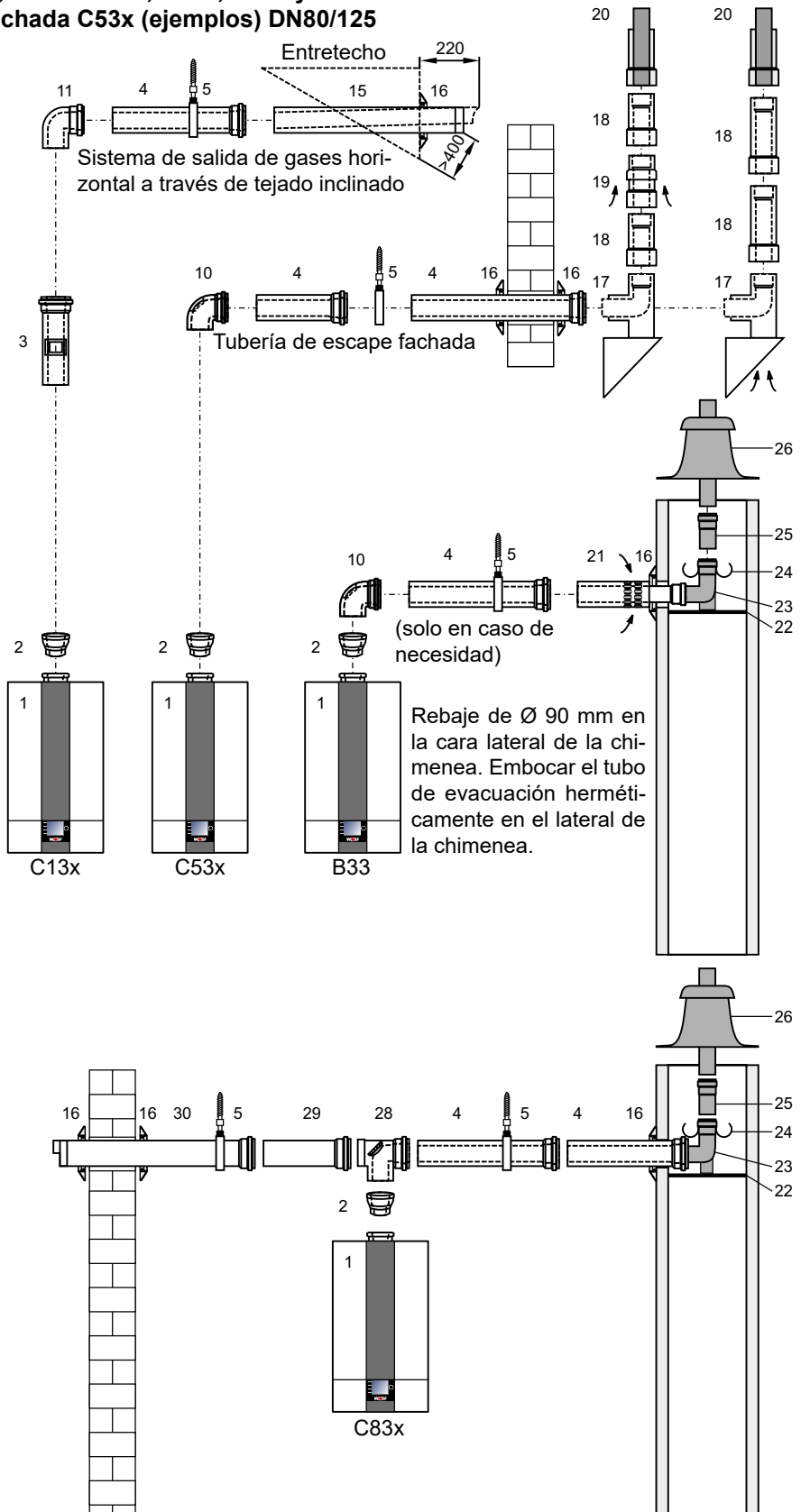
Clase C33x: caldera de condensación de gas con conducto vertical concéntrico a través de tejado inclinado o tejado plano.

Indicaciones: Montar el dispositivo de separación (8) introduciéndolo en el manguito hasta hacer tope. Introducir el tubo de salida de gases siguiente (4) 50 mm (cota "S") en el manguito del dispositivo de separación y fijarlo bien en esta posición utilizando por ejemplo una abrazadera DN125 (5) o un tornillo de fijación en el lado de aire. Engrasar los extremos de los tubos y las juntas para facilitar el montaje (utilizar solamente lubricante sin silicona). Antes del montaje, consultar con el servicio de inspección local competente la pieza para inspección requerida (3) (10). La pieza de ampliación (2) es obligatoria en todos los casos.

Atención

Sistema de salida de gases horizontal, concéntrica, C13x, C53x y B33 y conducto concéntrico vertical por fachada C53x (ejemplos) DN80/125

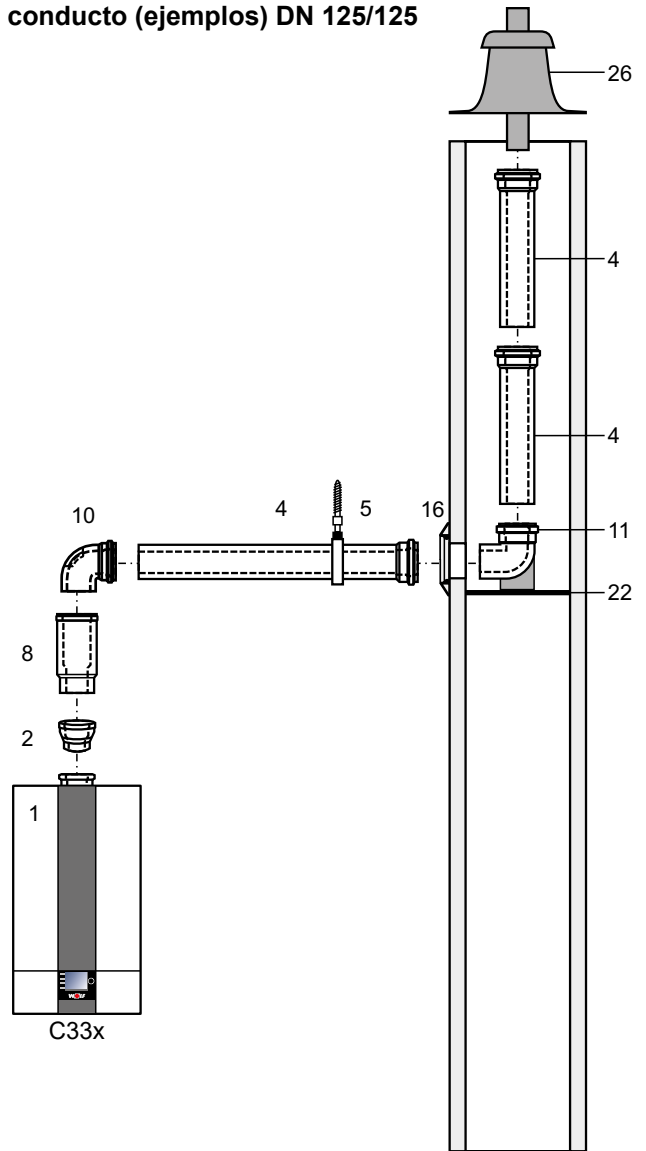
- 1 Caldera de condensación de gas
- 2 Transición de DN60/100 a DN80/125
- 3 Tubo concéntrico con orificio de inspección DN80/125 (250mm de longitud)
- 4 Tubo de aire/escape DN 80/125
500 mm
1000 mm
2000 mm
- 5 Abrazadera distanciadora
- 10 Codo de inspección 87° DN80/125
- 11 Codo 87° DN80/125
- 15 Tubo de salida de gases horizontal con paraviento
- 16 Roseta
- 17 Soporte para pared exterior acodado 87° DN80/125 con extremo macho en el tubo de aire
- 18 Tubo de salida de gases para fachada DN80/125
- 19 Pieza de aspiración de aire fachada DN80/125
- 20 Terminal de evacuación concéntrico con abrazadera de sujeción
- 21 Conexión a chimenea de evacuación B33 Longitud 250 mm con abertura para aire de alimentación
- 22 Barra de apoyo
- 23 Codo 87° DN80
- 24 Distanciador
- 25 Tubo de salida de gases PP DN80
- 26 Terminal para conducto de obra con desembocadura estabilizada contra UV
- 28 Pieza T de revisión
- 29 Tubo de aire Ø 125 mm
- 30 Tubo de aspiración de aire Ø 125 mm



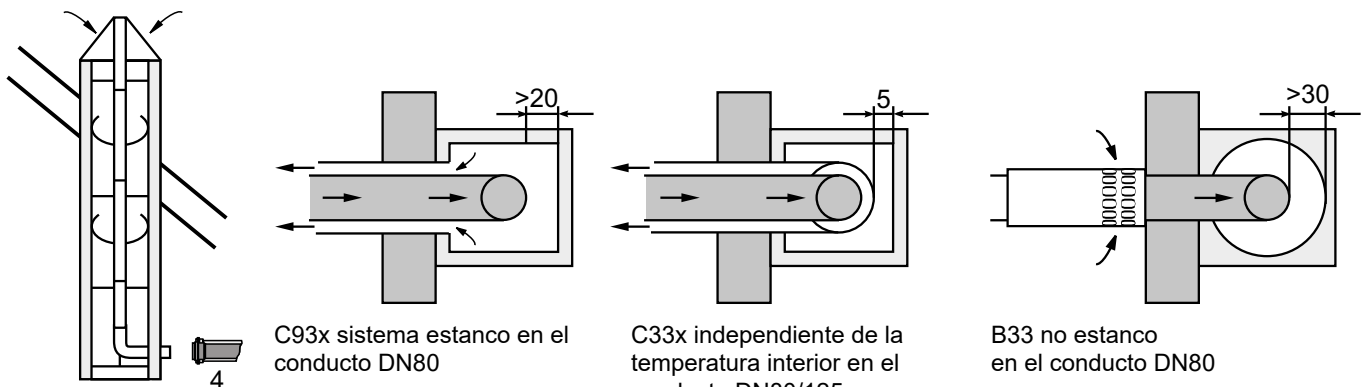
La conducción de escape horizontal se montará con una inclinación de aprox. 3° (6 cm/m) con caída hacia la caldera. Las conducciones de aire horizontales se dirigirán hacia fuera con 3° de inclinación y se preverá un paraviento en la aspiración de aire; presión de viento máx. en la entrada de aire: 90 Pa (con presiones más altas no se pone en marcha el quemador). En el conducto puede colocarse la tubería de salida de gases de DN80 después del codo de apoyo (23). Después del codo de apoyo (23) puede empalmarse una tubería de salida de gases flexible DN83.

Conexión a sistema concéntrico de salida de gases en el conducto (ejemplos) DN 125/125
 Conexión a tubería de salida de gases en conducto C93x

- 1 Caldera de condensación de gas
- 2 Transición de DN60/100 a DN80/125
- 4 Tubo de aire/escape DN 80/125
500 mm
1000 mm
2000 mm
- 5 abrazadera distanciadora
- 8 Dispositivo separador
(manguito corredizo) si es necesario
- 10 Codo de inspección 87° DN80/125
- 11 Codo 87° DN80/125
- 16 Roseta
- 22 Barra de apoyo
- 26 Terminal para conducto de obra con desembocadura estabilizada contra UV



Antes de la instalación se informará a la administración local competente en los casos en que así lo determine la reglamentación vigente.



C93x independiente de la temperatura interior
 Sistema DN 80/185
 horizontal y DN 80 vertical

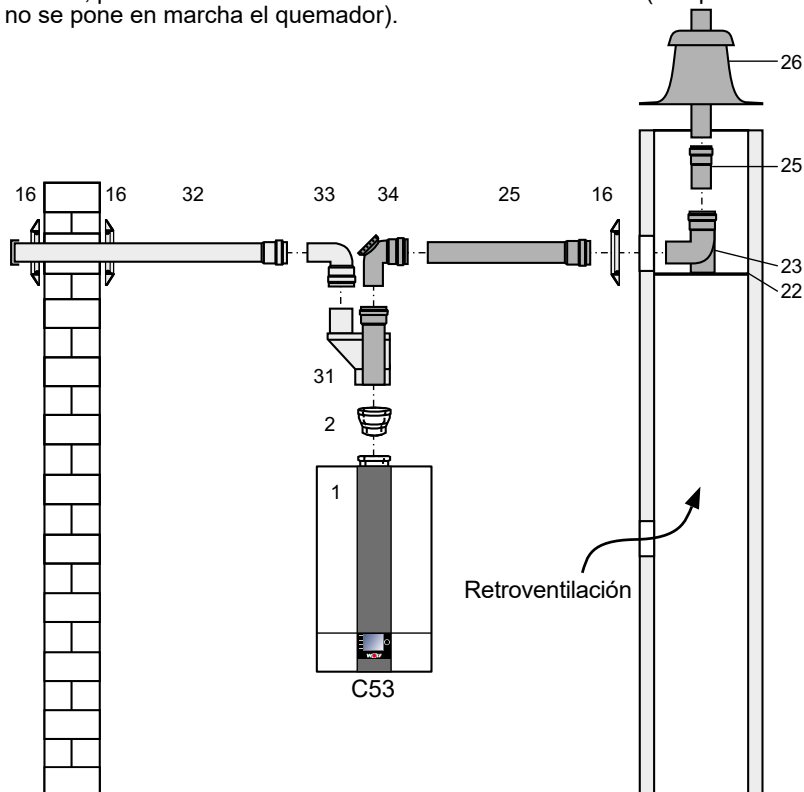
C93x sistema estanco en el conducto DN80

C33x independiente de la temperatura interior en el conducto DN80/125

B33 no estanco en el conducto DN80

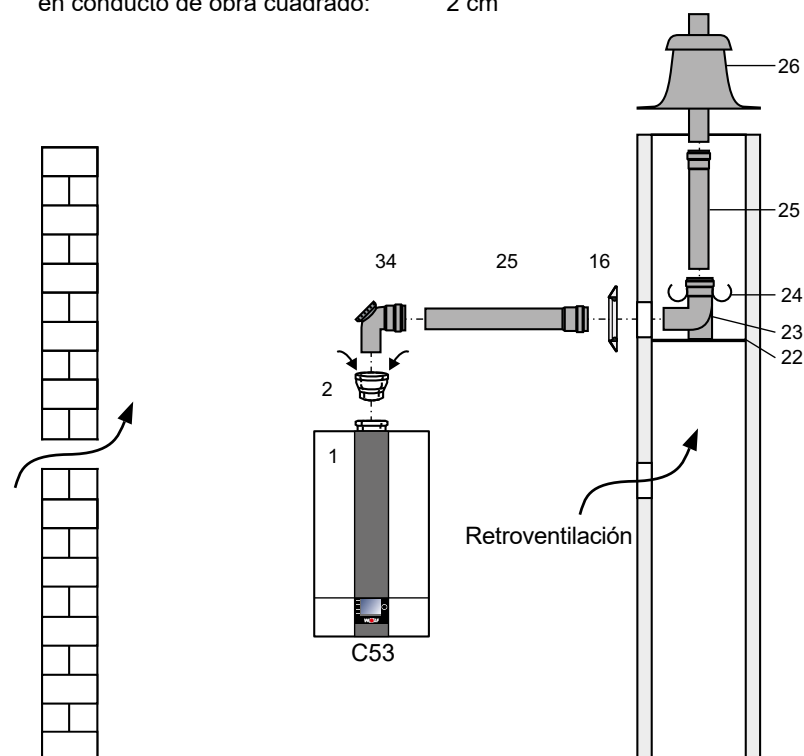
Sistema de salida de gases excéntrico Montar el adaptador de concéntrico a bitubular 80/80 mm (31) para el montaje de sistema con tubo simple. En caso de requerirlo se puede montar la pieza para ampliación de DN60/100 a DN80/125 (2) antes del adaptador. Para utilizar un sistema de salida de gases homologado de otro fabricante, éste deberá contar con los certificados y cálculos pertinentes. La conducción de escape horizontal se montará con una inclinación de aprox. 3° (6 cm/m) con caída hacia la caldera. Las tuberías de aire de alimentación horizontales se dirigirán hacia fuera con una pendiente del 3° y se preverá un paraviento en la aspiración de aire; presión de viento máx. en la entrada de aire: 90 Pa (con presiones más altas no se pone en marcha el quemador).

- 1 Caldera de condensación de gas
- 2 Transición de DN60/100 a DN80/125
- 16 Roseta
- 22 Barra de apoyo
- 23 Codo 87° DN80
- 24 Distanciador
- 25 Tubo de salida de gases PP DN80
- 26 Terminal para conducto de obra con desembocadura estabilizada contra UV
- 31 Distribuidor tubo de salida de gases de la combustión 80/80 mm
- 32 Tubo de aspiración de aire Ø 125 mm
- 33 Codo 90° DN80
- 34 Pieza T de 87° con orificio de inspección DN80
- 35 Tubo de escape DN80
 - 500 mm
 - 1000 mm
 - 2000 mm



Entre el conducto de salida de gases y la pared interior del patinillo de obra es preciso guardar la distancia siguiente:

en conductos de obra redondos:	3 cm
en conducto de obra cuadrado:	2 cm

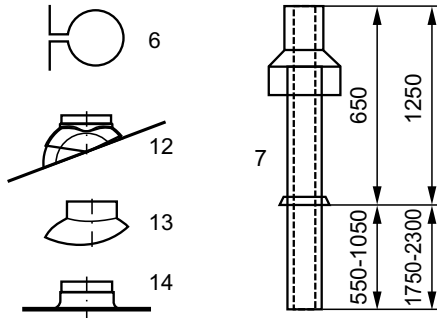


Instrucciones de montaje complementarias para sistema de salida de gases DN 80/125

Tejado plano: Encolar cuello para tejado plano de aproximadamente \varnothing 130 mm (14) en la cubierta.
Tejado inclinado: Para elemento (12), seguir la instrucción de montaje del elemento relativa a la inclinación del techo.

Introducir el paso de tejado (7) desde arriba a través de la cubierta y fijarlo en posición vertical a la viga o a la mampostería mediante el estribo de fijación (6).

El paso de tejado debe montarse en estado original. No se admiten modificaciones.



Si se exige una abertura de inspección en el sistema de salida de gases, deberá instalarse un tubo concéntrico con orificio de inspección (3) (prever 200 mm de longitud).

El paso de LAF DN60/100 a DN80/125 (2) **debe montarse por principio en vertical y siempre en la conexión de la caldera de condensación de gas.**

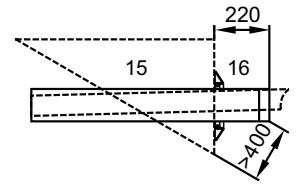


Ampliación de LAF DN60/100 a DN80/125

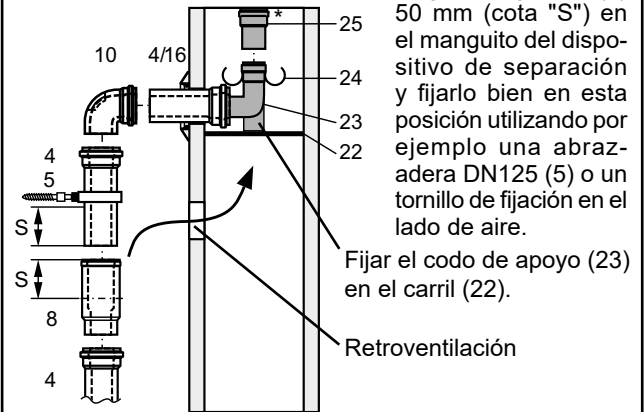


Pieza de inspección (3)

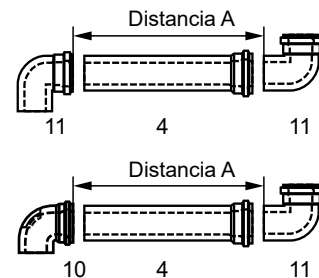
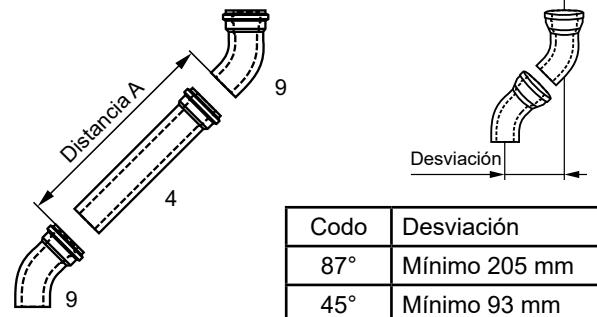
Montar todos los sistemas de salida de gases horizontales con una inclinación de $> 3^\circ$ (6 cm/m) respecto de la caldera. El condensado que se forma ha de retornar al equipo. Montar triángulos de centraje en el extremo del tubo.



Montar el dispositivo de separación (8) introduciéndolo en el manguito hasta hacer tope. Introducir el tubo de salida de gases siguiente (4) 50 mm (cota "S") en el manguito del dispositivo de separación y fijarlo bien en esta posición utilizando por ejemplo una abrazadera DN125 (5) o un tornillo de fijación en el lado de aire.



* Siga las instrucciones de montaje para instalaciones de escape de polipropileno (PP).



Determinar la distancia A. Longitud del tubo de aire/escape (4) siempre aprox. 100 mm más largo que la distancia A. Cortar siempre el tubo de escape por el lado liso (macho), **nunca** por el lado del manguito (hembra).

Después de cortar el tubo de evacuación, achafanarlo con una lima.

Indicaciones: Para la inspección de (3), aflojar y desplazar el cierre. Soltar y retirar la tapa del tubo de escape. Para tareas de inspección o separación, separar (8) del manguito corredizo.

Atención

Antes del montaje, mojar todas las uniones del tubo de aire/gases de combustión con lejía jabonosa o engrasarlas con un lubricante adecuado que no contenga silicona.

Circuito de suelo radiante

En instalaciones de tubos con barrera antidifusión de oxígeno puede conectarse directamente un circuito de suelo radiante de hasta 10 kW de potencia calorífica, dependiendo de la pérdida de presión de la instalación.

Para el circuito de suelo radiante se instalará siempre un controlador de temperatura que proteja los tubos contra el sobrecalentamiento.

La potencia de la bomba integrada debe elevarse en caso de conexión de un circuito de suelo radiante (parámetros de regulación HG16 y HG17). Recomendación HG16 → 75% y HG17 → 100%

Si se conecta un circuito de suelo radiante con una demanda de potencia superior a 10 kW, se requieren un mezclador de 3 vías (también accesorio módulo MM) y una bomba auxiliar.

En el retorno se preverá una válvula de equilibrado que permita compensar en su caso el exceso de altura de bombeo de la bomba auxiliar.

Atención El usuario de la instalación no debe poder modificar el ajuste de las válvulas de equilibrado. Para tubos no herméticos a la difusión es necesario aislar los sistemas mediante intercambiadores de calor (por ejemplo, intercambiadores de placas). No se permite el uso de aditivos inhibidores.

Si puede haber otro circuito de calefacción directa operando a la vez que el circuito de suelo radiante, deberán equilibrarse hidráulicamente, de modo que el caudal que circule por cada uno de ellos sea el adecuado.

Atención Si la caldera de condensación a gas se opera en combinación con una calefacción por suelo radiante, se recomienda sobredimensionar un 20% la capacidad útil del vaso de expansión de membrana respecto a lo exigido según UNE 4807-2. Un vaso de expansión subdimensionado puede introducir oxígeno en el sistema de calefacción, con los consiguientes daños por corrosión.

Para instalaciones de calefacción con tubos de plástico recomendamos la utilización de tubos estancos a la difusión (con barrera antidifusión de oxígeno) a fin de evitar la entrada por difusión de oxígeno a través de las paredes del tubo.

Recirculación agua caliente

Las tuberías de recirculación deberán estar aisladas conforme a las disposiciones legales. La bomba de recirculación deberá estar conectada en la regulación del equipo en la salida A1, ya que mediante el parámetro HG14 pueden ajustarse 3 programas de recirculación diferentes.

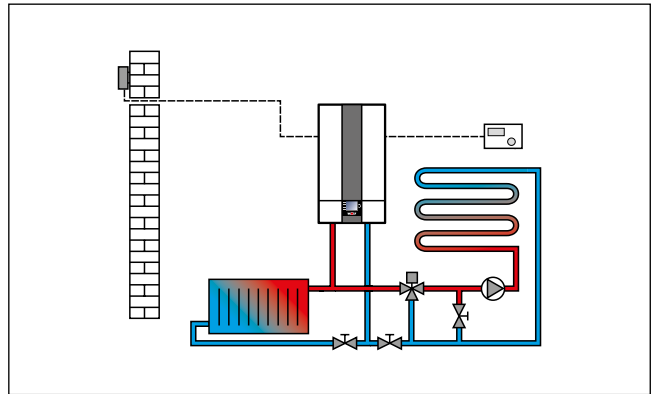
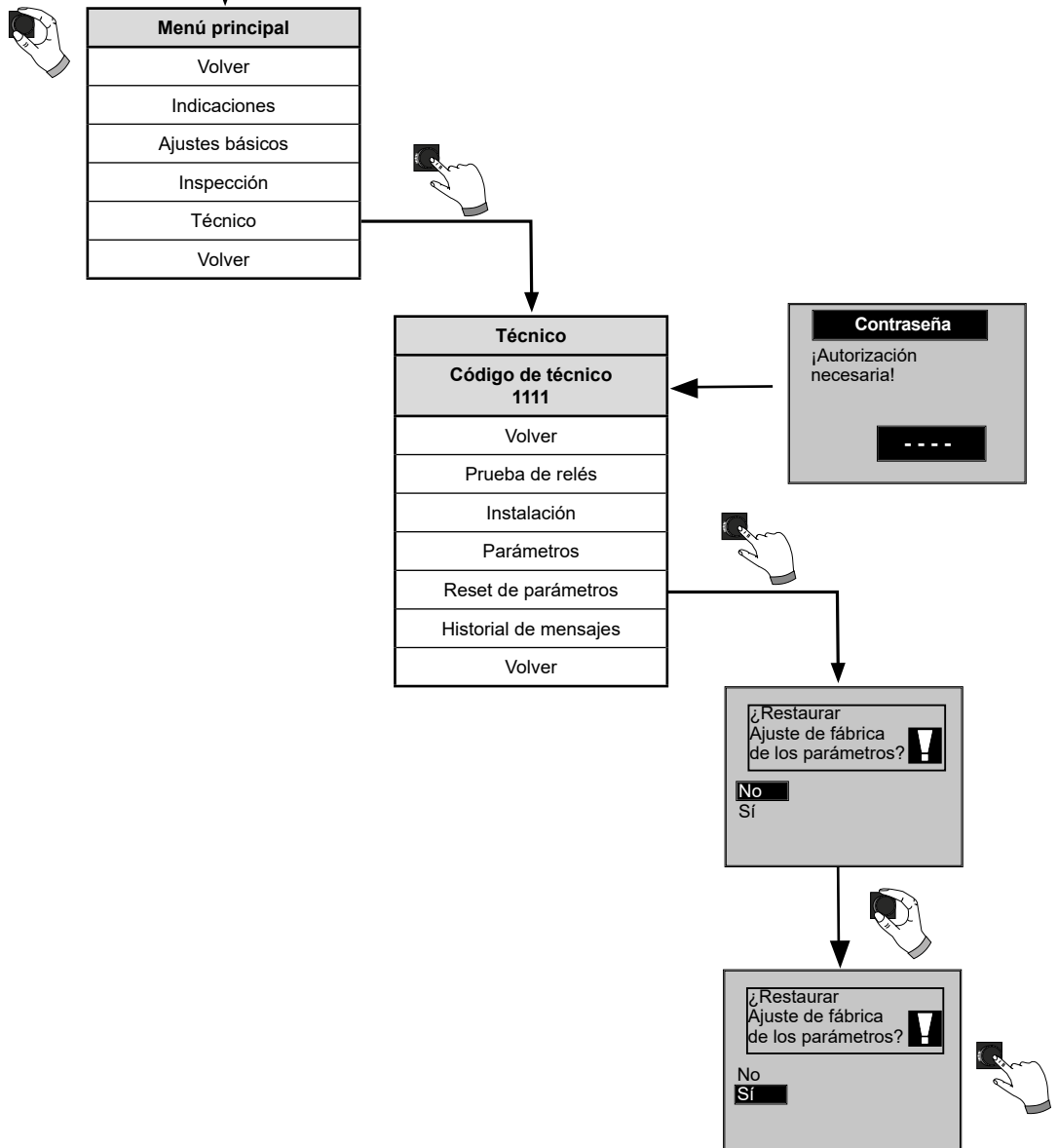


Figura: Calefacción por suelo radiante (ejemplo)

Reset



Reset de parámetros

Si se efectúa un reset de los parámetros, todos ellos se restauran al ajuste de fábrica. Ver ajustes de parámetros.

NTC Resistencias de sondas

Sensor de temperatura de caldera, sensor de temperatura de acumulador, sensor de temperatura de salida de agua caliente, sensor de temperatura exterior, sensor de temperatura de retorno, sensor eSTB, sensor de temperatura de gases de combustión, sensor de temperatura de agua/colector.

Temp. °C	Resist. Ω	Temp. °C	Resist. Ω	Temp. °C	Resist. Ω	Temp. °C	Resist. Ω
-17	40810	17	7162	51	1733	85	535
-16	38560	18	6841	52	1669	86	519
-15	36447	19	6536	53	1608	87	503
-14	34463	20	6247	54	1549	88	487
-13	32599	21	5972	55	1493	89	472
-12	30846	22	5710	56	1438	90	458
-11	29198	23	5461	57	1387	91	444
-10	27648	24	5225	58	1337	92	431
-9	26189	25	5000	59	1289	93	418
-8	24816	26	4786	60	1244	94	406
-7	23523	27	4582	61	1200	95	393
-6	22305	28	4388	62	1158	96	382
-5	21157	29	4204	63	1117	97	371
-4	20075	30	4028	64	1078	98	360
-3	19054	31	3860	65	1041	99	349
-2	18091	32	3701	66	1005	100	339
-1	17183	33	3549	67	971	101	330
0	16325	34	3403	68	938	102	320
1	15515	35	3265	69	906	103	311
2	14750	36	3133	70	876	104	302
3	14027	37	3007	71	846	105	294
4	13344	38	2887	72	818	106	285
5	12697	39	2772	73	791	107	277
6	12086	40	2662	74	765	108	270
7	11508	41	2558	75	740	109	262
8	10961	42	2458	76	716	110	255
9	10442	43	2362	77	693	111	248
10	9952	44	2271	78	670	112	241
11	9487	45	2183	79	649	113	235
12	9046	46	2100	80	628	114	228
13	8629	47	2020	81	608	115	222
14	8233	48	1944	82	589	116	216
15	7857	49	1870	83	570	117	211
16	7501	50	1800	84	552	118	205

Configuraciones

Modelo ¹⁾	Modo de funcionamiento		conectable a				
	Sistema no estanco	Sistema estanco	Salida de gases y entrada de aire para combustión resistente a la humedad	Chimenea de aire/salida de gases	Conducción de aire/salida de gases	Homologada CA/SG	Resistente a la humedad Tubería escape
B23, B33, C13x, C33x, C43x, C53, C53x, C83x, C93x	X	X	B33, C53, C83x	C43x	C13x ²⁾ , C33x, C53x	C63x	B23, C53x, C83x, C93x

¹⁾La letra identificativa «x» indica que todas las partes de la conducción de escape están rodeadas por aire de combustión.

²⁾ En Suiza, tener en cuenta las normativas sobre gas G1.

Indicaciones generales

Está prohibido desmontar, puentear o desactivar de cualquier otra forma los dispositivos de seguridad y control. La caldera de condensación de gas no debe utilizarse si no está en perfecto estado técnico. Toda avería o desperfecto que menoscabe o pueda mermar la seguridad deben ser subsanados inmediatamente por personal especializado. Las partes y los componentes dañados se sustituirán exclusivamente por recambios originales Wolf. Las averías y alertas se muestran en la pantalla del accesorio de regulación "Módulo indicador AM" o "Unidad de mando BM-2" en texto comprensible y corresponden en cada caso a los mensajes recogidos en las tablas siguientes.

Un símbolo de alerta/avería en la pantalla (símbolo: triángulo con signo de exclamación) indica que hay un mensaje de alerta o avería activo. Un símbolo de bloqueo (símbolo: candado) señala que el mensaje de avería pendiente ha desconectado con bloqueo el equipo. Además, se muestra la duración del mensaje pendiente.

Atención Los mensajes de alerta no deben ser reseteados y no producen la desconexión inmediata del equipo. Las causas de las alertas pueden provocar no obstante el funcionamiento defectuoso del equipo/instalación o generar averías y, por tanto, deben ser subsanadas por un técnico.

Atención **Las averías deben ser corregidas exclusivamente por personal técnico cualificado. Si se confirma reiteradamente un mensaje de avería que produce bloqueo sin proceder a corregir la causa del fallo, pueden provocarse desperfectos en los componentes o en la instalación.**

Las averías como, por ejemplo, defectos de una sonda de temperatura o de otros sensores, son reseteadas automáticamente por la regulación una vez que se ha sustituido el componente afectado y este proporciona valores de medición razonables.

Forma de proceder en caso de avería:

- Leer el mensaje de avería
- Determinar la causa de la avería con ayuda de la tabla siguiente y corregirla
- Confirmar avería
Si no fuera posible confirmar un mensaje de avería, es posible que las elevadas temperaturas de la batería de calor estuviesen impidiendo el desbloqueo.
- Comprobar que la instalación funciona correctamente

Nota:

Para confirmar los siguientes mensajes de error, es imprescindible introducir el código de técnico "1111":
FC 20, 30, 32,35, 36, 37, 38, 39, 99

Procedimiento en caso de alerta:

- Leer el mensaje de alerta
- Determinar la causa del aviso con ayuda de la tabla siguiente y corregirla
- En el caso de las alertas no es necesario confirmar el error
- Comprobar que la instalación funciona correctamente

Historial de mensajes:

En el menú del técnico del módulo indicador AM o la unidad de mando BM-2 se puede consultar el historial de mensajes y visualizar los 20 últimos mensajes de avería.

Código de error	Avería	Posibles causas	Remedio
01	Sobretemperatura STB	<p>El limitador de temperatura de seguridad (termostato) se ha disparado.</p> <p>La temperatura en la tapa del intercambiador de calor ha superado 185 °C</p> <p>Cámara de combustión con suciedad</p>	<p>Limitador de temperatura de seguridad:</p> <ul style="list-style-type: none"> - Comprobar cable y enchufe - Si la conexión eléctrica está en orden y no existe funcionamiento. Sustituir STB <p>Cámara de combustión:</p> <ul style="list-style-type: none"> - En el caso de que la cámara de combustión esté sucia, realizar la limpieza o sustituir la cámara de combustión <p>Comprobar bomba de circuito de calefacción</p> <p>Purgar la instalación</p> <p>Pulsar botón de desbloqueo</p>
02	Sobretemperatura TB	<p>Una de las sondas de temperatura eSTB1 o eSTB2 en la cámara de combustión ha superado el límite del limitador de temperatura (108 °C)</p> <p>Presión de la instalación</p> <p>Aire en el circuito de calefacción</p> <p>Bomba</p>	<p>Comprobar presión instalación.</p> <p>Purgar el circuito de calefacción.</p> <p>Limitador de temperatura (eSTB):</p> <ul style="list-style-type: none"> - Comprobar cable y enchufe. - Si están en orden y no se detecta funcionamiento, sustituir el eSTB. <p>Bomba:</p> <ul style="list-style-type: none"> - Comprobar si la bomba está en funcionamiento. - En caso negativo, comprobar el cable y la clavija. - Si la conexión eléctrica está en orden y no existe funcionamiento. Cambiar la bomba. <p>Pulsar botón de rearme.</p>
03	dt-diferencial impulsión Diferencial eSTB	Diferencia de temperatura entre sensor de temperatura eSTB1 y eSTB2 > 6 °C en la cámara de combustión	<p>eSTB:</p> <ul style="list-style-type: none"> - Defectuoso, sustituir eSTB <p>Pulsar botón de rearme.</p>
04	No se forma llama	<p>Durante el arranque del quemador no hay llama al final del tiempo de seguridad</p> <p>Electrodo de ionización defectuoso</p> <p>Electrodo de encendido defectuoso, transformador de encendido defectuoso</p> <p>Suministro de gas</p> <p>HG44 Desplazamiento curvas características</p> <p>Valvulería de gas</p> <p>La valvulería de gas ha sido sustituida</p> <p>Caldera de condensación sucia</p>	<p>Suministro de gas:</p> <ul style="list-style-type: none"> - Comprobar el tramo de gas (¿está abierta la llave esférica de gas?). <p>Electrodo de ionización:</p> <ul style="list-style-type: none"> - Comprobar situación y estado del electrodo, en caso necesario ajustarlo o sustituirlo. <p>Electrodo de encendido:</p> <ul style="list-style-type: none"> - Comprobar situación del electrodo de encendido y en caso necesario ajustarlo. Comprobar transformador de encendido y cableado. <p>HG44 Desplazamiento curvas características:</p> <ul style="list-style-type: none"> - Ajustar HG44 al valor estándar <p>Válvula de gas:</p> <ul style="list-style-type: none"> - Comprobar si la válvula del gas se abre, en caso contrario, comprobar cable y enchufe y repetir la prueba. - En caso de defecto, sustituir la valvulería de gas. <p>Pulsar botón de rearme.</p> <ul style="list-style-type: none"> - Tras la sustitución de la valvulería de gas, ajustar HG44 al valor estándar - Comprobar puesta a tierra del quemador.

Código de error	Avería	Posibles causas	Remedio
05	La llama se apaga	<p>La llama se apaga durante el tiempo de estabilización de la llama, después de ser detectada</p> <p>Electrodo de ionización defectuoso</p> <p>Salida de gases obturada</p> <p>Desagüe de condensado obstruido</p> <p>Ajuste del tipo de gas</p> <p>Presión de gas</p> <p>Recirculación de gases de combustión (humos en el aire de entrada)</p> <p>Caldera de condensación sucia</p>	<p>Ajuste del tipo de gas:</p> <ul style="list-style-type: none"> - Comprobar el ajuste de tipos de gas en la valvulería de gas y en AM/BM. <p>Presión de gas:</p> <ul style="list-style-type: none"> - Comprobar la presión de conexión de gas (presión dinámica). <p>Electrodo de ionización:</p> <ul style="list-style-type: none"> - Comprobar estado del electrodo y limpiarlo o sustituirlo si es necesario. - Ajustar la distancia y la posición o, en caso necesario, sustituirlo. <p>Recirculación de gases de combustión:</p> <ul style="list-style-type: none"> - Comprobar salida de gases del equipo y en el exterior (falta de estanquidad, bloqueo, obstruido). - Comprobar puesta a tierra del quemador <p>Pulsar botón de rearme.</p>
06	Sobretemperatura TW	<p>Una de las sondas de temperatura (eSTB1 o eSTB2) ha superado el límite del control automático de temperatura (102 °C)</p> <p>Presión de la instalación</p> <p>Aire en el circuito de calefacción</p> <p>Control de temperatura en impulsión</p> <p>Bomba</p>	<p>Comprobar presión instalación.</p> <p>Purgar el circuito de calefacción.</p> <p>Control de temperatura en impulsión:</p> <ul style="list-style-type: none"> - Comprobar cable y clavijas. - Si la conexión eléctrica está en orden y no se detecta funcionamiento, sustituir el control automático de temperatura. <p>Bomba:</p> <ul style="list-style-type: none"> - Comprobar si la bomba está en funcionamiento. - En caso negativo, comprobar el cable y la clavija. - Si la conexión eléctrica está en orden y no existe funcionamiento. Cambiar la bomba <p>Pulsar botón de rearme.</p>
07	Sobretemperatura gas de combustión TB	<p>La temperatura de salida de gases de combustión ha rebasado el límite de la temperatura de desconexión de TBA (pirostato) de 110 °C</p> <p>Retenedor de humos de la cámara de combustión</p> <p>Cámara de combustión</p> <p>Termostato de gases de combustión TW (pirostato)</p>	<p>Retenedor de humos de la cámara de combustión:</p> <ul style="list-style-type: none"> - Comprobar posición de montaje. <p>Cámara de combustión:</p> <ul style="list-style-type: none"> - Si la cámara de combustión está muy sucia, realizar el mantenimiento o sustituirla. <p>Control de temperatura de gases de combustión:</p> <ul style="list-style-type: none"> - Comprobar cable y clavijas. - Si la conexión eléctrica está en orden y no existe funcionamiento. Sustituir TW.
08	La compuerta de gases de combustión no conmuta	<p>Contacto de compuerta de gases de combustión (E1) no se abre o cierra bajo demanda; la salida A1 no activa la compuerta de gases de combustión bloqueada</p>	<p>Compuerta de gases de escape:</p> <ul style="list-style-type: none"> - Comprobar cable, conexiones de enchufe y alimentación. - Comprobar el funcionamiento de la clapeta antirrevoco. - Comprobar la respuesta de la clapeta antirrevoco. - Comprobar el ajuste de HG13 y HG14. <p>Pulsar botón de rearme.</p>
255	Código de avería desconocido	<p>Error no reconocido en este software</p>	<p>Comprobar la versión de software de las placas electrónicas</p> <p>Llamar al servicio técnico</p>
10	Sonda eSTB averiada	<p>La sonda de temperatura eSTB1, eSTB2 en la cámara de combustión o el cable de la sonda sufre un cortocircuito o una interrupción</p>	<p>eSTB en la cámara de combustión:</p> <ul style="list-style-type: none"> - Comprobar cable y clavijas. - Si la conexión eléctrica está en orden y no se detecta funcionamiento, sustituir eSTB.
11	Llama falsa	<p>Se detecta señal de llama durante el reposo del quemador</p>	<p>Comprobar el electrodo de ionización</p> <p>Pulsar botón de rearme.</p>

Código de error	Avería	Posibles causas	Remedio
12	Sonda de caldera averiada	Sobretemperatura en impulsión Sonda de caldera > 100 °C La sonda de caldera o el cable de la sonda sufren un cortocircuito o una interrupción Bomba	Bomba: - Comprobar si la bomba está en funcionamiento. En caso negativo, comprobar el cable y la clavija. Si la conexión eléctrica está en orden y no existe funcionamiento, sustituir la bomba. Sobretemperatura en impulsión: - Aumentar la velocidad de giro mínima de la bomba. Sonda de impulsión: - Comprobar cable y clavijas. - En caso de que estén bien y no exista funcionamiento, sustituir la sonda de la caldera. Pulsar botón de rearme.
13	Sonda de escape defectuosa	La sonda o el cable de la sonda de humos sufren un cortocircuito o una interrupción	Sonda de temperatura de los gases de combustión: - Comprobar cable y clavijas. - Si la conexión eléctrica está en orden y no existe funcionamiento. Sustituir la sonda. Pulsar botón de rearme.
14	Sonda ACS defectuosa	La sonda de ACS (sonda del acumulador) o el cable de la sonda sufren un cortocircuito o una interrupción Sonda ACS > 99 °C	Sonda de ACS: - Comprobar cable y clavijas. - Si están en orden, sustituir la sonda. Pulsar botón de rearme.
15	Sonda exterior defectuosa	La sonda exterior o el cable de la sonda sufren un cortocircuito o una interrupción Sonda exterior - eBus (2 hilos) Sonda exterior - inalámbrica	Sonda exterior - eBus (2 hilos) - Ver instrucciones de la sonda exterior eBus. Sonda exterior - inalámbrica - Ver instrucciones de la sonda exterior inalámbrica. Pulsar botón de rearme.
16	Sonda de retorno averiada	La sonda de retorno o el cable de la sonda sufren un cortocircuito o una interrupción Sonda de retorno > 100 °C	Sonda de retorno: - Comprobar cable y clavijas. - En caso de que estén bien y no exista funcionamiento, cambiar la sonda de retorno. Pulsar botón de rearme.
20	Prueba de relé VMG (GKV)	Prueba de válvula no superada Válvula de gas averiada	Sustituir válvula de gas. Pulsar botón de rearme.
24	Revoluciones del ventilador <	No se alcanzan las revoluciones de consigna del ventilador Enclavamiento de las cajas de regulación Ventilador defectuoso Fusible F2 en HCM-2 defectuoso	Ventilador: - Comprobar cable, clavijas, suministro de tensión y control. - Si están en orden y no existe funcionamiento. Sustituir ventilador. Enclavamiento de las cajas de regulación: - Comprobar si la parte superior e inferior de la caja de la regulación están encastradas. Comprobar el fusible F2 en la placa de regulación HCM-2 Pulsar botón de rearme.
26	Revoluciones del ventilador >	El ventilador no se para	Ventilador: - Comprobar cable, conexiones de enchufe, alimentación y conmutación. - Si el error aparece repetidamente, sustituir el ventilador. Pulsar botón de rearme.

Código de error	Avería	Posibles causas	Remedio
27	Sonda de ACS defectuosa Sonda de acumulador estratificado defectuosa	Sonda de salida de ACS / sonda de acumulador estratificado o cable de la sonda presenta cortocircuito o rotura	Sonda de salida de ACS / sonda de acumulador estratificado - Comprobar cable y clavijas. - Si están en orden y no existe funcionamiento, sustituir la sonda
30	CRC centralita de combustión	El registro de datos de EEPROM es inválido.	Registro de datos EEPROM inválido: - Apagar/encender red. - Si no se puede subsanar, llamar al servicio técnico.
32	Error en alimentación 23 VAC	Alimentación 23 VAC fuera del intervalo permitido (por ejemplo, cortocircuito)	Clavija/enchufe a red: - Apagar/encender red. - Pulsar botón de rearme. - Si no es posible confirmar el fallo, llamar al servicio técnico
35	Falta BCC	Se ha extraído el conector de parámetros o no se ha insertado correctamente. Centralita de combustión sustituida y no se ha insertado ningún conector de parámetros	Se ha desenchufado el conector de parámetros o no se ha enchufado correctamente Enchufar el conector de parámetros acorde con el tipo de equipo
36	BCC dañado	Error CRC BCC Error del conector de parámetros	Error CRC BCC: - Sustituir el conector de parámetros. Pulsar botón de rearme.
37	BCC incorrecto	El conector de parámetros no es compatible con la placa GBC-e Introducción incorrecta de la identificación BCC	Apagar/encender (Off/On) el interruptor de operación. Conector de parámetros no compatible. Insertar correctamente el código BCC de placa de modelo. Enchufar el conector de parámetros correcto. Pulsar el botón de rearme e introducir el código de técnico 1111.
38	Es necesario actualizar el BCC	Error del conector de parámetros, la placa exige un nuevo conector de parámetros (en caso de recambio).	Enchufar de nuevo el conector de parámetros. Sustituir el conector de parámetros. Pulsar botón de rearme.
39	Error de sistema BCC	Error del conector de parámetros Proceso de copia de BCC no iniciado	Apagar/encender (Off/On) el interruptor de operación. Sustituir el conector de parámetros. Pulsar el botón de rearme e introducir el código de técnico 1111.
40	Control de caudal (comprobación de aumento de presión)	Aumento de presión en la instalación < 150 mbar Aire en el circuito de calefacción Sonda de presión averiada Bomba averiada	Comprobar presión instalación. Purgar el circuito de calefacción. Sensor de presión: - Comprobar cable y clavijas. - Si están en orden, sustituir el sensor de presión. Bomba: - Comprobar si la bomba está en funcionamiento. - En caso negativo, comprobar el cable y la clavija. - Si la conexión eléctrica está en orden y no existe funcionamiento. Cambiar la bomba Pulsar botón de rearme.

Código de error	Avería	Posibles causas	Remedio
41	Sonda de control de caudal (comprobar sonda)	<p>Temperatura de retorno > temperatura eSTB + 12 K, temperatura de retorno > sonda de caldera + 12 K</p> <p>Presión de instalación demasiado reducida</p> <p>Aire en el circuito de calefacción</p> <p>Bomba defectuosa/revoluciones demasiado bajas</p>	<p>Comprobar presión instalación.</p> <p>Purgar la instalación.</p> <p>Control de caudal:</p> <ul style="list-style-type: none"> - Aumentar la velocidad de giro mínima de la bomba <p>Bomba:</p> <ul style="list-style-type: none"> - Comprobar si la bomba está en funcionamiento. - En caso negativo, comprobar el cable y la clavija. - Si la conexión eléctrica está en orden y no existe funcionamiento. Cambiar la bomba
52	Máxima tiempo de carga del acumulador	La carga del acumulador dura más de lo permitido.	<p>Comprobar sonda de ACS (sonda de acumulador) y conductor de la sonda,</p> <p>Comprobar parámetro diferencial temperatura de caldera sobre acumulador ACS HG25</p> <p>Pulsar botón de desbloqueo</p> <p>Comprobar la bomba de carga</p>
53	IO - Desviación real	<p>Válvula de gas averiada</p> <p>Presión de conexión de gas fuera del rango de consigna</p> <p>Electrodo de ionización con corrosión/dañado</p> <p>Regulador de corriente en GBC-e defectuoso</p> <p>Suministro de tensión válvula de gas defectuoso</p> <p>Toma a tierra del quemador defectuosa</p>	<p>Válvula de gas:</p> <ul style="list-style-type: none"> - Comprobar cable, enchufe, alimentación y conmutación. <p>Presión de gas:</p> <ul style="list-style-type: none"> - - Comprobar presión de conexión de gas (presión dinámica). <p>Electrodo de ionización:</p> <ul style="list-style-type: none"> - Comprobar estado del electrodo y limpiarlo o sustituirlo si es necesario. - Ajustar la distancia y la posición o sustituirlo si es preciso. <p>Pulsar botón de rearme.</p> <p>Poner HG43 valor base IO y HG44 KL desplazamiento en los ajustes de fábrica por cuenta de un técnico.</p>
54	GLV actuadores	<p>Recirculación de gases de combustión</p> <p>Ajuste erróneo del tipo de gas</p> <p>Estrangulador de gas erróneo</p> <p>Válvula de gas averiada</p> <p>Ventilador defectuoso</p>	<p>Recirculación de gases de combustión:</p> <ul style="list-style-type: none"> - Comprobar salida de gases del equipo y en el exterior (falta de estanquidad, bloqueado, obstruido). - Comprobar la influencia del viento. <p>Ajuste tipo de gas</p> <ul style="list-style-type: none"> - Comprobar el ajuste de tipos de gas en la valvulería de gas y en AM/BM-2. <p>Estrangulador de gas:</p> <ul style="list-style-type: none"> - Desmontar el soporte de la válvula de gas. - Comprobar si el obturador de gas montado es el correcto. <p>CGB-2-20/24: azul CGB-2-14: negro</p> <p>Válvula de gas:</p> <ul style="list-style-type: none"> - Comprobar cable, enchufe, alimentación y conmutación; sustituir la valvulería defectuosa, en caso necesario. <p>Ventilador:</p> <ul style="list-style-type: none"> - Comprobar si los rodamientos están dañados. - Comprobar cable, conexiones de enchufe, alimentación y conmutación. - Si el ventilador está averiado, sustituirlo
55	GLV error de sistema	Comprobación de la validez interna de la centralita de combustión GBC-e, fallida.	<p>Error de sistema:</p> <ul style="list-style-type: none"> - Comprobar si existe un campo de perturbaciones electromagnéticas intensas en las inmediaciones. - Encender/apagar el equipo y desbloquearlo si es necesario. <p>Pulsar botón de rearme.</p>

Código de error	Avería	Posibles causas	Remedio
56	Calibrado límite de fábrica	<p>Se ha rebasado por abajo el límite de fábrica de calibrado (mínimo)</p> <p>Recirculación de gases de combustión</p> <p>Electrodo de ionización con corrosión/dañado</p> <p>Error de cableado en HCM-2 (parte de muy baja tensión)</p>	<p>Recirculación de gases de combustión:</p> <ul style="list-style-type: none"> - Comprobar salida de gases del equipo y en el exterior (falta de estanquidad, bloqueado, obstruido). <p>Establecer valor base IO (a cargo del servicio técnico) en ajuste de fábrica.</p> <p>Electrodo de ionización:</p> <ul style="list-style-type: none"> - Cableado y conexiones. - Comprobar estado del electrodo y limpiarlo o sustituirlo si es necesario. - Ajustar la distancia y la posición o sustituirlo si es preciso. <p>Comprobar toma de tierra del quemador</p> <p>Pulsar botón de rearme.</p> <p>Comprobar la conexión eléctrica del HCM-2 en la instalación de baja tensión.</p>
57	Calibrado divergencia	<p>Electrodo de ionización con corrosión/dañado</p> <p>Partículas de hollín o suciedad en el aire de admisión</p> <p>Recirculación de gases de combustión</p> <p>Error de cableado en HCM-2 (parte de muy baja tensión)</p>	<p>Aire de combustión:</p> <ul style="list-style-type: none"> - Las partículas de hollín y suciedad en el aire de combustión provocan una desviación del calibrado (tener en cuenta en sistemas estancos). <p>Electrodo de ionización:</p> <ul style="list-style-type: none"> - Comprobar la unión eléctrica y conexiones. - Comprobar estado del electrodo y limpiarlo o sustituirlo si es necesario. - Ajustar la distancia y la posición o sustituirlo si es preciso. - Realizar calibrado al 100%. <p>Sustituir conector de parámetros</p> <p>Comprobar la conexión eléctrica del HCM-2 en la instalación de baja tensión.</p>
58	Calibrado fuera de tiempo	<p>El equipo de calefacción no puede ejecutar el calibrado</p> <p>Recirculación de gases de combustión</p> <p>Ventilador defectuoso</p> <p>Demanda de calor insuficiente</p> <p>Error de cableado en HCM-2 (parte de muy baja tensión)</p>	<p>Recirculación de gases de combustión:</p> <ul style="list-style-type: none"> - Comprobar salida de gases del equipo y en el exterior (falta de estanquidad, bloqueado, obstruido). <p>Ventilador:</p> <p>Comprobar si el ventilador y sus conexiones eléctricas están intactas.</p> <p>Demanda de calor insuficiente:</p> <ul style="list-style-type: none"> - Asegurar suficiente demanda de calor, abrir circuitos de calefacción. <p>Control electrodo IO</p> <p>Pulsar botón de rearme.</p> <p>Comprobar la conexión eléctrica del HCM-2 en la instalación de baja tensión.</p>
59	Calibrado límite de fábrica	<p>Se ha superado el límite de fábrica de calibrado (máximo)</p> <p>Partículas de hollín o suciedad en el aire de admisión</p> <p>Recirculación de gases de combustión</p> <p>Error de cableado en HCM-2 (parte de muy baja tensión)</p>	<p>Aire de combustión:</p> <p>Presencia de partículas de hollín y de suciedad en el aire de combustión (tener en cuenta en sistemas estancos).</p> <p>Comprobación de estanquidad</p> <p>Establecimiento del valor base IO en el ajuste de fábrica (por el servicio técnico)</p> <p>Comprobar la conexión eléctrica del HCM-2 en la instalación de baja tensión.</p>
78	Sonda de aguja/colector común (SAF) averiada	<p>La sonda exterior o el cable de la sonda sufre un cortocircuito o una interrupción</p>	<p>Sonda de aguja/colector común (SAF):</p> <ul style="list-style-type: none"> - Comprobar cable y clavijas. - Si están en orden y no se detecta funcionamiento, sustituir la sonda. - Pulsar botón de desbloqueo

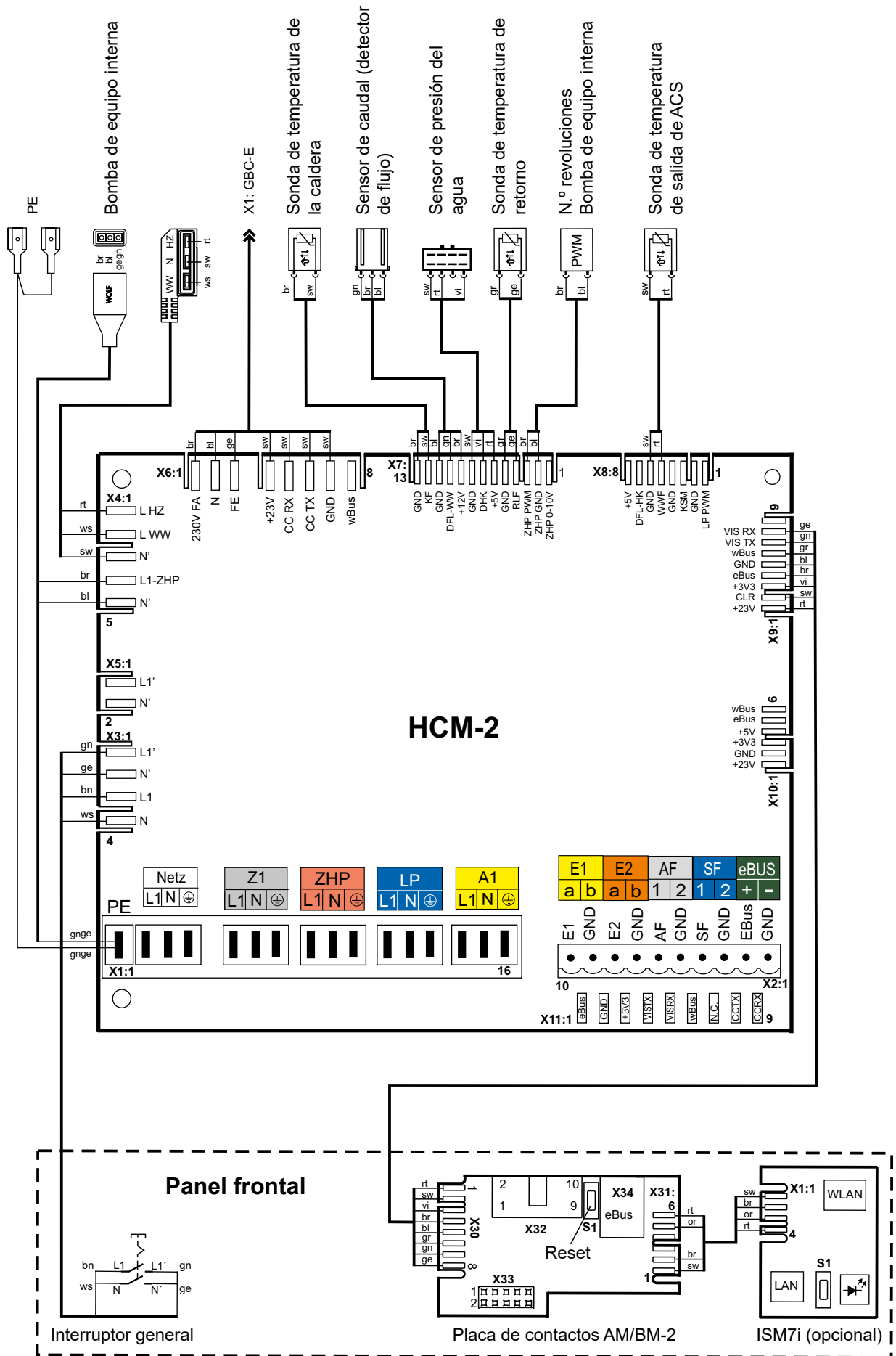
Código de error	Avería	Posibles causas	Remedio
90	Comunicación FA	comunicación entre placa de regulación y centralita de combustión averiada	Pulsar botón de rearme. Conexión entre GBC-e y HCM-2: - Comprobar si las carcacas de ambas placas encajan correctamente. - Si está en orden y el error persiste: Comprobar el enchufe de placa en HCM-2. En caso de seguir existiendo el error, llamar al servicio técnico
95	Modo prog.	La centralita de combustión se controla desde un PC (solo para servicio técnico)	Ninguna medida
96	Reset	Se ha pulsado demasiadas veces el botón de desbloqueo	Desconectar/conectar la red y confirmar inmediatamente el mensaje de error. Si no se logra ningún resultado, llamar al servicio técnico.
98	Amplificador de llama	Error interno en tarjeta de la centralita de combustión Cortocircuito electrodo de ionización Defecto en el circuito de amplificador de llama: Error de cableado en HCM-2 (parte de muy baja tensión)	- Pulsar botón de rearme. Electrodo de ionización: - Comprobar la unión eléctrica y conexiones. - Comprobar estado del electrodo y limpiarlo o sustituirlo si es necesario. - Ajustar la distancia y la posición o sustituirlo si es preciso. Comprobar la conexión eléctrica del HCM-2 en la instalación de baja tensión.
99	Error de sistema centralita de combustión	Contacto flojo conector PWM o conector de red del ventilador Error interno de centralita de combustión Electrónica de centralita de combustión GBC-e defectuosa Placa eléctrica centralita de combustión GBC-e desconocida	Comprobar si el conector/ cable para el ventilador de señal de PWM hace mal contacto. Error interno de centralita de combustión: - El desbloqueo solo es posible tras apagar/ encender el equipo Electrónica GBC-e. - Comprobar conectores y alimentación de GBC. - Si están en orden, llamar al servicio técnico Pulsar botón de rearme.
107	Presión CC	Presión de instalación demasiado reducida Alimentación de la sonda de presión defectuosa Sonda de presión averiada	Comprobar presión instalación. Comprobar si la alimentación es defectuosa. Sensor de presión: - Comprobar cable y clavijas. - Si son correctos y no existe funcionamiento, sustituir el sensor de presión. Pulsar botón de rearme.
116	Avería externa en entrada parametrizada E1	Mensaje de avería externa en la entrada parametrizada E1 (el contacto de mensaje de avería en E1 se ha abierto)	Eliminar la avería externa, comprobar el cable Confirmar el mensaje de error

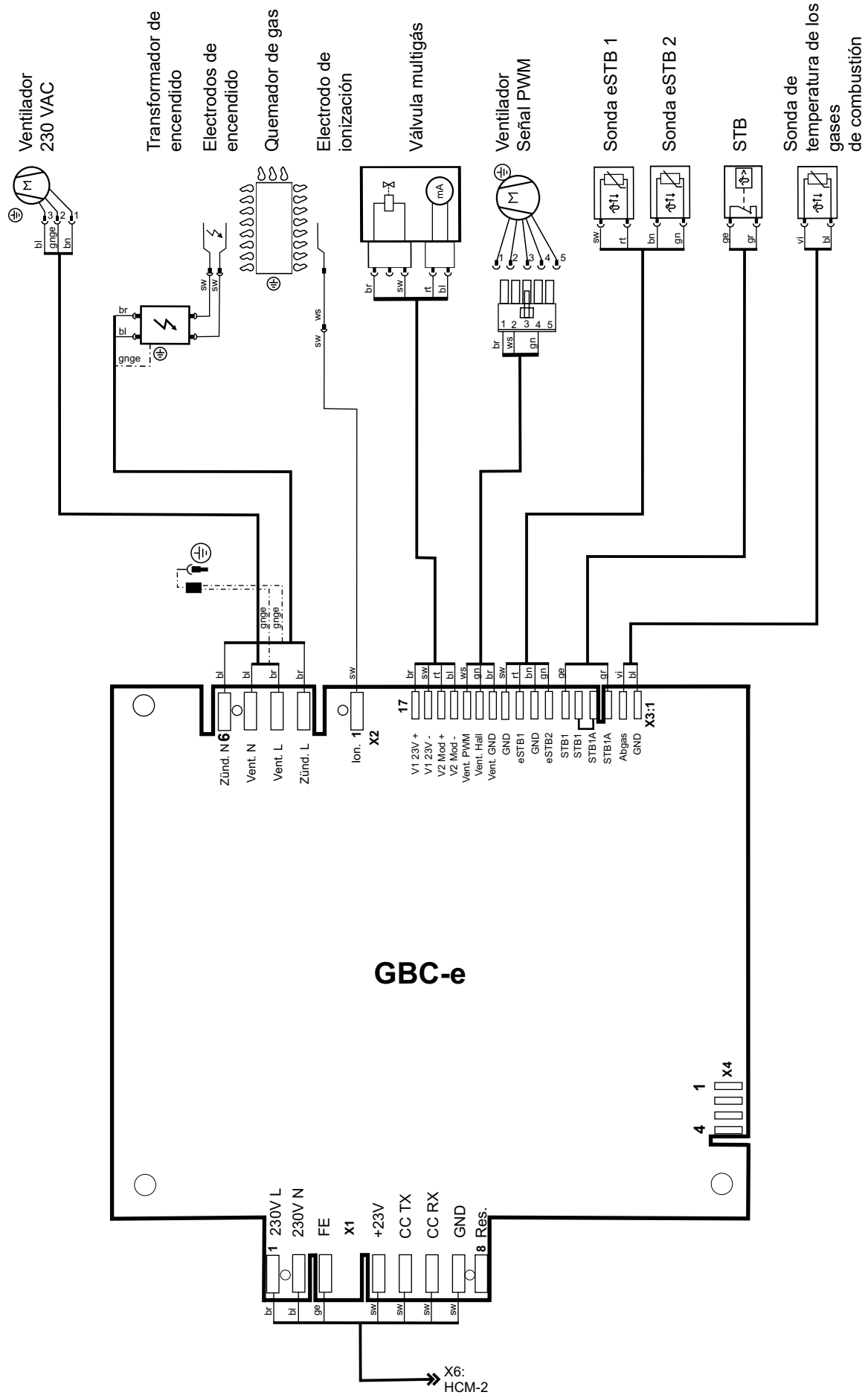
Leyenda:

BCC	= Conector de parámetros (Boiler Chip Card)
FA	= Centralita de combustión
GKV (VMG)	= Válvula multigás
TW	= Control automático de temperatura
TB	= Limitador de temperatura
STB	= Limitador de temperatura de seguridad
eSTB	= Limitador de temperatura de seguridad (electrónico)
GLV	= Mezcla de gas y aire
dT	= Diferencia de temperatura

Código de error	Aviso	Posibles causas	Remedio
1	Centralita de combustión sustituida / Tarjeta de combustión CGB-P sustituida	La placa de regulación ha detectado que se ha cambiado la centralita de combustión (tarjeta CGB-P)	Asegurarse de que esté enchufado el conector de parámetros adecuado. Comprobar ajustes de parámetros del equipo.
2	Falta presión circuito	La presión del agua ha caído por debajo del límite de alerta	Comprobar presión instalación, Comprobar sonda de presión
3	Parámetros leídos	Se ha enchufado un conector de parámetros distinto. Todos los parámetros han vuelto al ajuste de fábrica, la platina HCM-2 o GBCe se ha cambiado.	Asegurarse de que esté enchufado el conector de parámetros correcto, Comprobar ajustes de parámetros del equipo.
4	No se forma llama	En el último intento de arranque del quemador no se ha detectado llama	Analizar otros intentos de arranque, comprobar el electrodo y el transformador de encendido, Comprobar el electrodo de ionización, comprobar la presión de conexión de gas
5	La llama se apaga durante el tiempo de estabilización La llama se apaga tras el tiempo de seguridad	La llama se apaga durante el funcionamiento	Comprobar/sustituir el electrodo de ionización, salida de gases obturada, salida de condensados obstruida, comprobar la presión de conexión de gas
24	Revoluciones del ventilador por debajo o por encima del límite	La velocidad de giro del ventilador no alcanza las revoluciones de consigna o el reposo	Comprobar sistema de salida de gases de combustión, comprobar el cable de PWM o de red hasta el ventilador Comprobar la conexión entre CGBe y HCM-2
43	Múltiples arranques del quemador	Número de arranques del quemador muy elevado	Demanda de calor insuficiente: Procurar suficiente demanda de calor (abrir radiadores). Ajustar más alto el bloqueo de ciclo de quemador HG09
53	IO - Desviación real	Válvula de gas averiada Presión de conexión de gas fuera del rango de consigna Electrodo de ionización con corrosión/dañado Regulador de corriente en GBC-e defectuoso Suministro de tensión válvula de gas defectuoso Toma a tierra del quemador defectuosa	Válvula de gas: - Comprobar cable, enchufe, alimentación y conmutación. Presión de gas: - Comprobar presión de conexión de gas (presión dinámica). Electrodo de ionización: - Comprobar estado del electrodo y limpiarlo o sustituirlo si es necesario. - Ajustar la distancia y la posición o sustituirlo si es preciso. Pulsar botón de rearme.

Código de error	Aviso	Posibles causas	Remedio
54	GLV actuadores	<p>Recirculación de gases de combustión</p> <p>Ajuste erróneo del tipo de gas</p> <p>Estrangulador de gas erróneo</p> <p>Válvula de gas averiada</p> <p>Ventilador defectuoso</p>	<p>Recirculación de gases de combustión:</p> <ul style="list-style-type: none"> - Comprobar salida de gases del equipo y en el exterior (falta de estanquidad, bloqueado, obstruido). - Comprobar la influencia del viento. <p>Ajuste tipo de gas</p> <ul style="list-style-type: none"> - Comprobar el ajuste de tipos de gas en la valvulería de gas y en AM/BM. <p>Estrangulador de gas:</p> <ul style="list-style-type: none"> - Desmontar el soporte de la válvula de gas. - Comprobar si el obturador de gas montado es el correcto. <p>CGB-2-20/24: azul CGB-2-14: negro</p> <p>Válvula de gas:</p> <ul style="list-style-type: none"> - Comprobar cable, enchufe, alimentación y conmutación; sustituir la valvulería defectuosa, en caso necesario. <p>Ventilador:</p> <ul style="list-style-type: none"> - Comprobar si los rodamientos están dañados. - Comprobar cable, conexiones de enchufe, alimentación y conmutación. - Sustituir el ventilador si está averiado
55	GLV error de sistema	Comprobación de la validez interna de la centralita de combustión GBC-e, fallida.	<p>Error de sistema:</p> <ul style="list-style-type: none"> - Comprobar si existe un campo de perturbaciones electromagnéticas intensas en las inmediaciones. - Encender/apagar el equipo y desbloquearlo si es necesario. <p>Pulsar botón de rearme.</p>
58	Calibrado fuera de tiempo	<p>El equipo de calefacción no puede ejecutar el calibrado</p> <p>Recirculación de gases de combustión</p> <p>Ventilador defectuoso</p> <p>Demanda de calor insuficiente</p>	<p>Recirculación de gases de combustión:</p> <ul style="list-style-type: none"> - Comprobar salida de gases del equipo y en el exterior (falta de estanquidad, bloqueado, obstruido). <p>Ventilador:</p> <p>Comprobar si el ventilador y sus conexiones eléctricas están intactas.</p> <p>Demanda de calor insuficiente:</p> <ul style="list-style-type: none"> - Asegurar suficiente demanda de calor, abrir circuitos de calefacción. <p>Control electrodo IO</p> <p>Pulsar botón de rearme.</p>
68	Ajuste válvula de gas GPV	<p>Curvas características GPV inadmisibles (desviación)</p> <p>Valor de EEPROM corrupto/erróneo</p> <p>Válvula de gas averiada</p>	<p>Valor de EEPROM corrupto:</p> <ul style="list-style-type: none"> - Sustituir conector de parámetros - Comprobar cable y conector. - Si están en orden y no se detecta funcionamiento, sustituir valvulería de gas.
69	Adaptación no realizable	<p>Ventilador defectuoso (no existe condición estable con rendimiento mínimo)</p> <p>Notable influencia del viento</p>	<p>Viento:</p> <ul style="list-style-type: none"> - La advertencia puede aparecer en caso de viento fuerte. <p>Ventilador:</p> <ul style="list-style-type: none"> - Si la alerta aparece con frecuencia, comprobar el ventilador.





Grupo de pro- ductos: CGW-2

Nombre o marca comercial del proveedor			Wolf GmbH	Wolf GmbH	Wolf GmbH
Identificador del modelo del proveedor			CGW-2-14/100L	CGW-2-20/120L	CGW-2-24/140L
Clase de eficiencia energética estacional de calefacción		A+++ → D	A	A	A
Perfil de carga			L	XL	XL
Clases de eficiencia energética de caldeo de agua		A+ → F	A	A	A
Potencia calorífica nominal	P_{rated}	kW	14	19	24
Consumo anual de energía para calentar espacios	Q_{HE}	kWh	7570	10581	13290
Consumo anual de combustible para caldeo de agua	AFC	GJ	11	18	18
Eficiencia energética estacional de calefacción	η_s	%	93	93	93
Eficiencia energética estacional del caldeo de agua	η_{wh}	%	78	82	82
Nivel de potencia acústica en interiores	L_{WA}	dB	47	47	48
Cualesquiera precauciones específicas que hayan de tomarse durante el montaje, instalación o mantenimiento			Véase instrucciones de montaje	Véase instrucciones de montaje	Véase instrucciones de montaje

Tipo			CGW-2-14/100L	CGW-2-20/120L	CGW-2-24/140L
Caldera de condensación	(Sí/No)		Sí	Sí	Sí
Caldera de baja temperatura (**)	(Sí/No)		No	No	No
Caldera B11	(Sí/No)		No	No	No
Equipo de calefacción de estancias con KWK	(Sí/No)		No	No	No
En caso afirmativo, con equipo de calefacción auxiliar	(Sí/No)		-	-	-
Caldera mixta	(Sí/No)		Sí	Sí	Sí
Indicación	Símbolo	Unidad			
Potencia calorífica nominal	P _{rated}	kW	14	19	24
Calor útil con potencia calorífica nominal y modo de alta temperatura (*)	P ₄	kW	13,5	18,9	23,8
Calor útil al 30% de la potencia calorífica nominal y en modo de baja temperatura (**)	P ₁	kW	4,1	5,7	7,1
Corriente auxiliar consumida a plena carga	elmáx	kW	0,025	0,028	0,029
Corriente auxiliar consumida a carga parcial	elmin	kW	0,010	0,012	0,012
Corriente auxiliar consumida en modo de espera	P _{SB}	kW	0,003	0,003	0,003
Eficiencia energética de la calefacción de estancias en función de la estación	n _s	%	93	93	93
Rendimiento con potencia calorífica nominal y modo de alta temperatura (*)	n ₄	%	88,1	87,8	87,8
Rendimiento al 30% de la potencia calorífica nominal y en modo de baja temperatura (**)	n ₁	%	98,0	97,7	97,7
Pérdida de calor en estado de espera	P _{stby}	kW	0,033	0,033	0,032
Consumo de energía de la llama de encendido	P _{ing}	kW	0,000	0,000	0,000
Emisiones de óxido de nitrógeno	NO _x	mg/kWh	18	17	18
Perfil de carga indicado	(M, L, XL, XXL)	-	L	XL	XL
Consumo diario de corriente	Q _{elec}	kWh	0,244	0,248	0,264
Eficiencia energética en la producción de ACS	n _{wh}	%	78	82	82
Consumo diario de combustible	Q _{fuel}	kWh	15,168	23,759	23,802
Contacto	Wolf GmbH, Industriestraße 1, 84048 Mainburg, Alemania				

(*) El modo de alta temperatura designa una temperatura de retorno de 60 °C en la entrada al equipo de calefacción y una temperatura de impulsión de 80 °C en la salida de dicho equipo.

(**) El modo de baja temperatura establece una temperatura de retorno (en la entrada del equipo de calefacción) para la caldera de condensación de 30 °C, para la caldera de baja temperatura de 37 °C y para otros equipos de calefacción de 50 °C

DECLARACIÓN DE CONFORMIDAD UE

Número: 3064115
Emisor: **Wolf GmbH**
Dirección: Industriestraße 1, D-84048 Mainburg
Producto: Grupo térmico de condensación a gas
CGW-2-14/100L
CGW-2-20/120L
CGW-2-24/140L

El producto descrito cumple los requisitos de los siguientes documentos:

§6, 1. BImSchV, 26.01.2010
UNE-EN 437: 2009 EN 437 : 2003 + A1 : 2009)
UNE-EN 13203-1 : 2015 (UNE-EN 13203-1 : 2015)
UNE-EN 15502-2-1 : 2013 (UNE-EN 15502-2-1 : 2012)
UNE-EN 15502-1 : 2015 (EN 15502-1 + A1: 2015)
UNE-EN 60335-1 : 2012 / AC 2014 (EN 60335-1: 2012 / AC 2014)
UNE EN 60335-2-102: 2010 (EN 60335-1: 2006 + A1: 2010)
UNE-EN 62233 : 2009 (EN 62233 : 2008)
UNE EN 61000-3-2: 2010 (EN 61000-3-2: 2006 + A1: 2009 + A2: 2009)
UNE EN 61000-3-3: 2010 (EN 61000-3-3: 2008)
UNE EN 55014-1: 2012 (UNE-EN 55014-1 : 2006 + A1: 2009 + A2: 2011)

El producto cumple con lo dispuesto en las siguientes Directivas y Ordenanzas

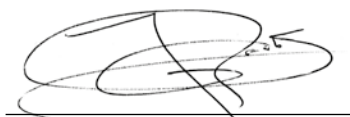
92/42/CEE (Directiva de eficacia)
2016/426/EU (Reglamento sobre equipos de combustión a gas)
2014/30/UE (Directiva de CEM)
2014/35/UE (Directiva de baja tensión)
2009/125/CE (Directiva ErP)
2011/65/UE (Directiva RoHS)
Reglamento (UE) 811/2013
Reglamento (UE) 813/2013

y lleva la siguiente etiqueta:

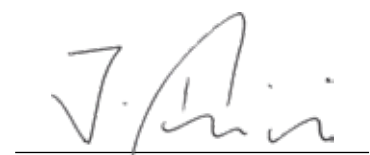


El fabricante asume toda la responsabilidad por la emisión de la declaración de conformidad.

Mainburg, 23.04.2019



Gerdewan Jacobs
Dirección Técnica



Jörn Friedrichs
Director de Desarrollo



WOLF GmbH | Postfach 1380 | D-84048 Mainburg
Tel. +49.0.87 51 74- 0 | Fax +49.0.87 51 74- 16 00 | www.WOLF.eu