

Stručné pokyny

Komfortné vetranie obytných priestorov



CWL - 180/ 300/ 400 Excellent



Čo sa rozumie pod pojmom vyvážené vetranie?

Ide o formu vetrania, v ktorého rámci sa non-stop vymieňa vzduch v požadovanom množstve. Princíp tohto vetrania spočíva v odvádzaní vzduchu z miestnosti a zároveň privádzaní rovnakého množstva čerstvého vzduchu z vonkajšieho prostredia.

Princíp fungovania

Pomocou zariadenia CWL-Excellent sa odsáva opotrebovaný vzduch cez výmenník tepla, kde sa filtruje a vypúšťa do okolia..

Zároveň sa zvonku nasáva čerstvý vzduch, čistí sa vo vzduchovom filtri, ohreje sa vo výmenníku tepla a privádza do bytových miestností ako sú obývačky, spálne či detské izby.

Vlastnosti

- Čistejší a čerstvý vzduch bez peľu – vetranie so zatvorenými oknami, žiaden hluk z ulice (nielen pre alergikov).
- Vyberateľný plastový protiprúdový doskový výmenník tepla, rekuperácia tepla z opotrebovaného vzduchu až 95 %
- Štandardné vybavené automatickou funkciou obtoku pre vetranie v noci (Len pre zariadenie CWL-180 Excellent)
- Samostatný ventilátor pre prívod i odvod vzduchu, široká možnosť nastavení, nižšia spotreba energie vďaka ventilátorom na priamy prúd.
- Prietok vzduchu ostáva rovnaký bez ohľadu na rýchlosť otáčok ventilátora. Vďaka tomu sa dosahuje vysoká trvalá efektívnosť a odchýlky sa obmedzujú na minimum.
- Automatická protimrazová ochrana ponúka optimálnu ochranu pred mrazom s voliteľným zapnutím predhrievacieho registra, ktorý je súčasťou jednotky.
- Zariadenie je dodávané pripravené na použitie, na prepínači sa nachádza indikátor výmeny filtra.

Údržba

Súčasťou vetracej jednotky je filter prívodu a odvodu vzduchu. Aby jednotka správne fungovala, je nutné tieto dva filtre pravidelne vymieňať. Potrebu výmeny filtra indikuje displej alebo blikanie červenej kontrolky na trojstupňovom prepínači. Návod na výmenu filtra nájdete na strane 3 (CWL-180 Excellent) alebo na strane 4 (CWL-300/400 Excellent).

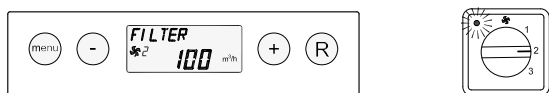
Raz do roka je nutné zariadenie podrobiť kontrole a filtre vymeniť. Najlepšie je obrátiť sa na svojho servisného technika (spolu s požiadavkou údržby ohrievacích registrov). Výmenník tepla takisto každé 3 roky (častejšie, ak je to potrebné) omyte tečúcou vodou.

Ak nie ste spokojní s fungovaním svojej vetracej jednotky, postupujte takto:

- Skontrolujte, či je zariadenie pripojené k zdroju napájania alebo, či je zapnuté (ak je to potrebné, stlačte počas 5 sekúnd tlačidlo -, kým sa na displeji nezobrazí správa "OFF" (Vypnuté).
- Ak sú filtre zanesené, podľa potreby ich vyčistite alebo vymeňte.
- Ak problémy pretrvávajú, obráťte sa na svojho servisného technika.

CWL-180 Excellent – Údržba zo strany používateľa

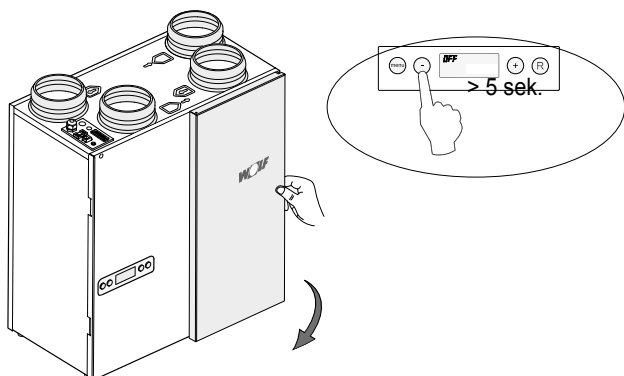
Používateľ môže robiť iba údržbu filtrov, ich čistenie alebo výmenu v určitých pravidelných intervaloch. Filtre treba čistiť alebo vymieňať až potom, keď sa na displeji zobrazí označenie **FILTER** alebo, keď sa na viacstupňovom prepínači rozblíkajú indikácia údržby filtra – červená kontrolka.



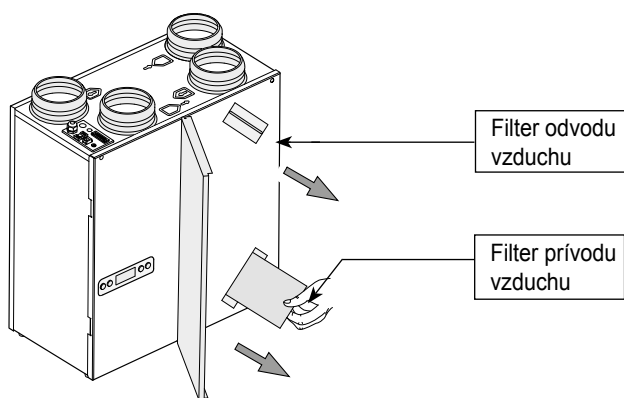
Filtre treba vymieňať každý rok. Používanie zariadenia bez filtrov nie je povolené.

Čistenie alebo výmena filtrov:

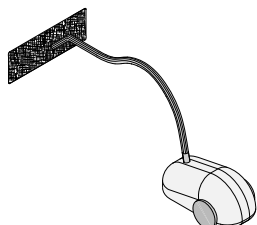
- 1 - Stlačte kláves - na 5 sekúnd.
- Otvorte kryt filtrov.



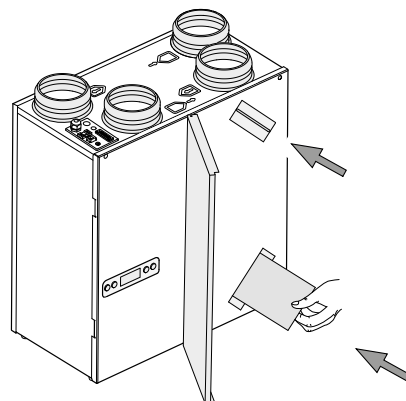
- 2 Filtre vyťahnite. Zapamätajte si, ako boli namontované. (Čistá strana filtra smerom k výmenníku tepla).



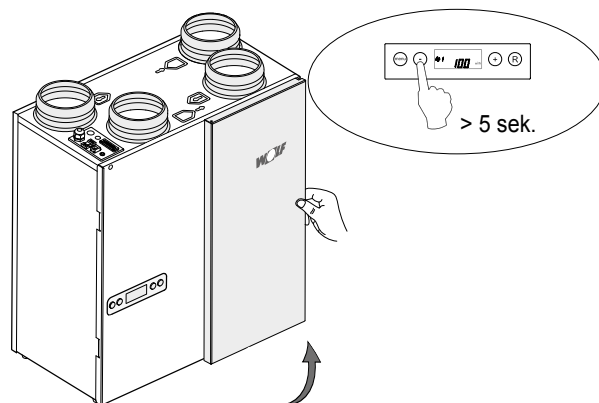
- 3 Vyčistite filtre.



- 4 Filtre zasuňte rovnako, ako ste ich predtým vytiahli.

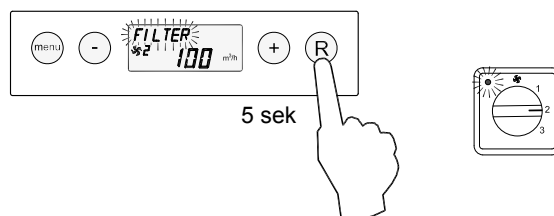


- 5 Uzatvorte kryt filtrov. Zapnite zariadenie stlačením klávesu - počas 5 sekúnd.

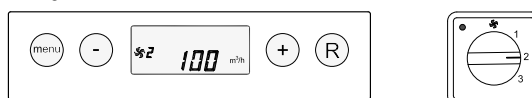


- 6 Po vyčistení alebo výmene filtrov stlačte na 5 sekúnd kláves **R**. Indikácia údržby filtra sa resetuje.

Na potvrdenie výmeny či vyčistenia filtrov text „**FILTER**“ krátko zabliká. Výmenu a vyčistenie filtra možno vykonať i vtedy, keď sa na obrazovke ešte nezobrazuje správa „**FILTER**.“ Počítadlo sa následne vynuluje.

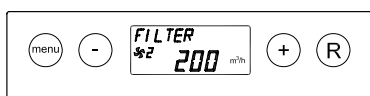


Po výmene či vyčistení filtra text "**FILTER**" zmizne, kontrolka na viacstupňovom prepínači prestane blikať a displej sa vráti do prevádzkového režimu.



CWL-300/400 Excellent – Údržba zo strany používateľa

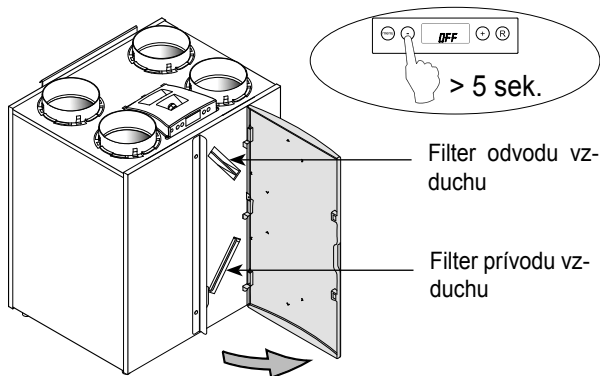
Používateľ môže robiť iba údržbu filtrov, ich čistenie alebo výmenu v určitých pravidelných intervaloch. Filtre treba čistiť alebo vymieňať až potom, keď sa na displeji zobrazí označenie **FILTER** alebo, keď sa na viacstupňovom prepínači rozblíkajú indikácia údržby filtra – červená kontrolka.



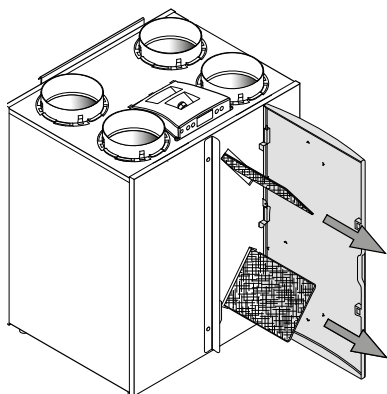
Filtre treba vymieňať každý rok. Používanie zariadenia bez filtrov nie je povolené.

Čistenie alebo výmena filtrov:

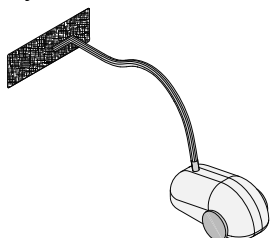
- 1 - Stlačte kláves - na 5 sekúnd.
- Otvorte kryt filtrov.



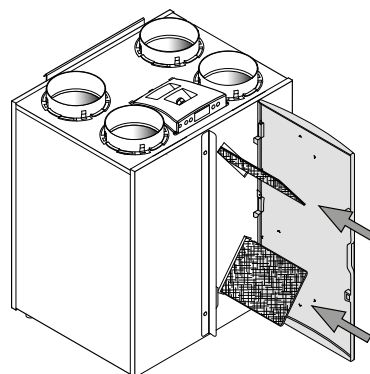
- 2 Filtre vytiahnite. Zapamätajte si, ako boli namontované. (Čistá strana filtra smerom k výmenníku tepla).



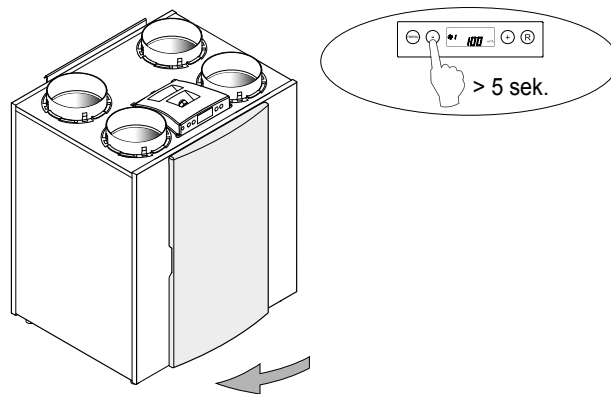
- 3 Vyčistite filtre.



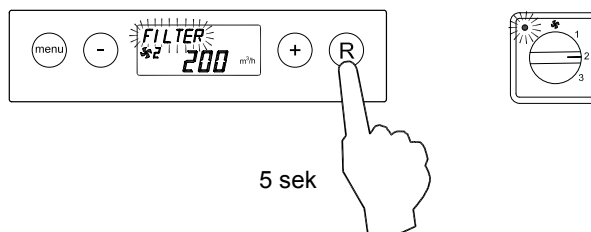
- 4 Filtre zasuňte rovnako, ako ste ich predtým vytiahli.



- 5 Uzatvorte kryt filtrov. Zapnite zariadenie stlačením klávesu - počas 5 sekúnd.



- 6 Po vyčistení alebo výmene filtrov stlačte na 5 sekúnd kláves **R**. Indikácia údržby filtra sa restuje. Na potvrdenie výmeny či vyčistenia filtrov text „**FILTER**“ krátko zabliká. Výmenu a vyčistenie filtra možno vykonať i vtedy, keď sa na obrazovke ešte nezobrazuje správa „**FILTER**.“ Počítadlo sa následne vynuluje.



Po výmene či vyčistení filtra text „**FILTER**“ zmizne, kontrolka na viacstupňovom prepínači prestane blikať a displej sa vráti do prevádzkového režimu.

