

WOLF

zásobníky a ohrievače vody

apríl 2024

Akumulačný vrstvomý zásobník		2
BSP	Akumulačný vrstvomý zásobník na ohrev pitnej vody a podporu vykurovania s odnímateľnou tepelnou izoláciou a s <u>jedným</u> solárnym registrom	2
BSP-SL	Akumulačný vrstvomý zásobník na ohrev pitnej vody a podporu vykurovania s odnímateľnou tepelnou izoláciou a s <u>dvoma</u> solárnymi registrami	3
BSP-W	Akumulačný vrstvomý zásobník na ohrev pitnej vody a podporu vykurovania s tepelným čerpadlom Wolf, s odnímateľnou tepelnou izoláciou a s <u>jedným</u> solárnym registrom	4
BSP-W-SL	Akumulačný vrstvomý zásobník na ohrev pitnej vody a podporu vykurovania s tepelným čerpadlom Wolf, s odnímateľnou tepelnou izoláciou a s <u>dvoma</u> solárnymi registrami	5
Príslušenstvo		6
Akumulačný zásobník		8
SPU-1	Akumulačný zásobník na podporu vykurovania	8
SPU-2 500-1000	Akumulačný zásobník na podporu vykurovania s odnímateľnou tepelnou izoláciou	9
SPU-2-W	Akumulačný zásobník na podporu vykurovania s odnímateľnou tepelnou izoláciou a s <u>jedným</u> solárnym registrom	10
Príslušenstvo FWS-2-60/80		11
SPU-2 2000-5000	Akumulačný zásobník na podporu vykurovania s odnímateľnou tepelnou izoláciou	12
Solárny ohrievač vody		9
SEM-1	Solárny ohrievač vody z ocele, s dvoma registrami z hladkej ocele, smaltovaný	13
SEM-2	Solárny ohrievač vody z ocele, s dvoma registrami z hladkej ocele, smaltovaný	14
Príslušenstvo		15
SEM-1W	Solárny ohrievač vody pre tepelné čerpadlá, z ocele, s dvoma registrami z hladkej ocele, smaltovaný	16
Ohrievač vody		17
SE-2	Stojatý ohrievač vody s 1 registrom, z ocele, smaltovaný	17
Príslušenstvo		19
SEW-2	Ohrievač vody pre splitové tepelné čerpadlo, z ocele, smaltovaný	20
SEW-1	Ohrievač vody pre tepelné čerpadlo, z ocele, smaltovaný	21
Technické údaje		22



BSP

Akumulačný vrstvomý zásobník na ohrev pitnej vody a podporu vykurovania s odnímateľnou tepelnou izoláciou a jedným solárnym registrom

Typ	BSP	800	1000
Objem zásobníka vody	l	785	915
Plocha solárneho registra dole	m ²	2,5	3,0
Objem solárneho registra dole	l	16,5	19,8
Výkon ohrevu vody pri 65 °C akumuláčnej /ohriatej vody 45 °C	l/min.	25	25
Rozmery			
Priemer s tepelnou izoláciou	mm	1000	1000
Priemer bez tepelnej izolácie	mm	790	790
Celková výška s tepelnou izoláciou	mm	1825	2110
Celková výška bez tepelnej izolácie	mm	1755	2040
Klopňá výška bez tepelnej izolácie	mm	1788	2068
Hmotnosť modulu na ohrev vody	kg	17	17
BSP	Obj. č.	8615737	8615738
	€	na vyžiadanie	na vyžiadanie

- Hygienický ohrev vody výkonným modulom na prietokový ohrev pitnej vody, vysoko efektívne čerpadlo (EEL>0,20)
- Priestorovo úsporný vrstvomý zásobník vody z ocele s certifikátom kvality
- Komponenty hydrauliky ako modul na prietokový ohrev vody, 2 okruhy so zmiešavačom a solárna čerpadlová skupina sa dajú montovať na vrstvomý zásobník aj na stenu
- Vnútorne oddeľovacie plechy stabilizujú teplotné vrstvenie vody v zásobníku a výrazne zvyšujú tepelný zisk solárnej sústavy
- Maximálny tepelný zisk zo solárnej sústavy, keďže sa zásobník vody môže zohriať až na 95 °C, pritom nehrozí tvorba vodného kameňa ani nebezpečenstvo obarenia
- Minimálne tepelné straty vďaka systému jedného zásobníka vody
- Cirkulačný modul s jednoduchým pripojením aj pri dodatočnej montáži; ovládanie spínacími hodinami, termostatom alebo otvorením kohútika na teplú vodu
- Zásobník vody sa dá doplniť dvoma čerpadlovými skupinami so zmiešavačom pre nízkoteplotný okruh a vysokoteplotný okruh
- Cenovo výhodné riešenie na podporu vykurovania
- Odnímateľná tepelná izolácia umožňuje jednoduchú prepravu na miesto inštalácie
- Záruka 5 rokov na zásobník vody
- Záruka 2 roky na elektrické a pohyblivé časti



BSP-SL

Akumulačný vrstvomý zásobník na ohrev pitnej vody a podporu vykurovania s odnímateľnou tepelnou izoláciou a dvoma solárnymi registrami

Typ	BSP-SL	1000
Objem zásobníka vody	l	900
Plocha solárneho registra dole	m ²	3,0 / 1,9
Objem solárneho registra dole	l	19,8 / 11,0
Výkon ohrevu vody pri 65 °C akumulačnej /ohriatej vody 45 °C	l/min.	25
Rozmery		
Priemer s tepelnou izoláciou	mm	1000
Priemer bez tepelnej izolácie	mm	790
Celková výška s tepelnou izoláciou	mm	2110
Celková výška bez tepelnej izolácie	mm	2040
Klopná výška bez tepelnej izolácie	mm	2068
Hmotnosť modulu na ohrev vody	kg	17
BSP-SL	Obj. č.	8615739
	€	na vyžiadanie

- Hygienický ohrev vody výkonným modulom na prietokový ohrev pitnej vody, vysoko efektívne čerpadlo (EEI>0,20)
- Priestorovo úsporný vrstvomý zásobník vody z ocele s certifiká-
tom kvality
- Komponenty hydrauliky ako modul na prietokový ohrev vody,
2 okruhy so zmiešavačom a solárna čerpadlová skupina sa dajú
montovať na vrstvomý zásobník aj na stenu
- Vnútorne oddeľovacie plechy stabilizujú teplotné vrstvenie vody
v zásobníku a výrazne zvyšujú tepelný zisk solárnej sústavy
- Maximálny tepelný zisk zo solárnej sústavy, keďže sa zásobník
vody môže zohriať až na 95 °C, pritom nehrozí tvorba vodného
kameňa ani nebezpečenstvo obarenia
- Minimálne tepelné straty vďaka systému jedného zásobníka vody
- Cirkulačný modul s jednoduchým pripojením aj pri dodatočnej
montáži; ovládanie spínacími hodinami, termostatom alebo
otvorením kohútika na teplú vodu
- Zásobník vody sa dá doplniť dvoma čerpadlovými skupinami so
zmiešavačom pre nízkoteplotný okruh a vysokoteplotný okruh
- Cenovo výhodné riešenie na podporu vykurovania
- Odnímateľná tepelná izolácia umožňuje jednoduchú prepravu
na miesto inštalácie
- Záruka 5 rokov na zásobník vody
- Záruka 2 roky na elektrické a pohyblivé časti



BSP-W

Akumulačný vrstvomý zásobník na ohrev pitnej vody a podporu vykurovania s tepelným čerpadlom Wolf, s odnímateľnou tepelnou izoláciou a s jedným solárnym registrom

Typ	BSP-W	1000
Objem zásobníka vody	l	915
Plocha solárneho registra dole	m ²	3,0
Objem solárneho registra dole	l	19,8
Výkon ohrevu vody pri 65 °C akumulačnej /ohriatej vody 45 °C	l/min.	25
Rozmery		
Priemer s tepelnou izoláciou	mm	1000
Priemer bez tepelnej izolácie	mm	790
Celková výška s tepelnou izoláciou	mm	2110
Celková výška bez tepelnej izolácie	mm	2040
Klopná výška bez tepelnej izolácie	mm	2068
Hmotnosť modulu na ohrev vody	kg	20
BSP-W	Obj. č.	8615435
	€	5 976,00

- Hygienický ohrev vody výkonným modulom na prietokový ohrev pitnej vody, vysoko efektívne čerpadlo (EEI>0,20)
- Priestorovo úsporný vrstvomý zásobník vody z ocele s certifikácom kvality
- Komponenty hydrauliky ako modul na prietokový ohrev vody, 2 okruhy so zmiešavačom a solárna čerpadlová skupina sa dajú montovať na vrstvomý zásobník aj na stenu
- Vnútorne oddeľovacie plechy stabilizujú teplotné vrstvenie vody v zásobníku a výrazne zvyšujú tepelný zisk solárnej sústavy
- Maximálny tepelný zisk zo solárnej sústavy, keďže sa zásobník vody môže zohriať až na 95 °C, pritom nehrozí tvorba vodného kameňa ani nebezpečenstvo obarenia
- Minimálne tepelné straty vďaka systému jedného zásobníka vody
- Cirkulačný modul s jednoduchým pripojením aj pri dodatočnej montáži; ovládanie spínacími hodinami, termostatom alebo otvorením kohútika na teplú vodu
- Zásobník vody sa dá doplniť dvoma čerpadlovými skupinami so zmiešavačom pre nízkoteplotný okruh a vysokoteplotný okruh
- Cenovo výhodné riešenie na podporu vykurovania
- Odnímateľná tepelná izolácia umožňuje jednoduchú prepravu na miesto inštalácie
- Záruka 5 rokov na zásobník vody
- Záruka 2 roky na elektrické a pohyblivé časti



BSP-W-SL

Akumulačný vrstvomý zásobník na ohrev pitnej vody a podporu vykurovania s tepelným čerpadlom Wolf, s odnímateľnou tepelnou izoláciou a s dvoma solárnymi registrami


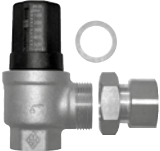

Typ	BSP-W-SL	1000
Objem zásobníka vody	l	900
Plocha solárneho registra dole	m ²	3,0 / 1,9
Objem solárneho registra dole	l	19,8 / 11,0
Výkon ohrevu vody pri 65 °C akumulačnej /ohriatej vody 45 °C	l/min.	25
Rozmery		
Priemer s tepelnou izoláciou	mm	1000
Priemer bez tepelnej izolácie	mm	790
Celková výška s tepelnou izoláciou	mm	2110
Celková výška bez tepelnej izolácie	mm	2040
Klopná výška bez tepelnej izolácie	mm	2068
Hmotnosť modulu na ohrev vody	kg	17
BSP-W-SL	Obj. č.	8615436
	€	na vyžiadanie

- Hygienický ohrev vody výkonným modulom na prietokový ohrev pitnej vody, vysoko efektívne čerpadlo (EEI>0,20)
- Priestorovo úsporný vrstvomý zásobník vody z ocele s certifikátnom kvalitou
- Komponenty hydrauliky ako modul na prietokový ohrev vody, 2 okruhy so zmiešavačom a solárna čerpadlová skupina sa dajú montovať na vrstvomý zásobník aj na stenu
- Vnútrotné oddelovacie plechy stabilizujú teplotné vrstvenie vody v zásobníku a výrazne zvyšujú tepelný zisk solárnej sústavy
- Maximálny tepelný zisk zo solárnej sústavy, keďže sa zásobník vody môže zohriať až na 95 °C, pritom nehrozí tvorba vodného kameňa ani nebezpečenstvo obarenia
- Minimálne tepelné straty vďaka systému jedného zásobníka vody
- Cirkulačný modul s jednoduchým pripojením aj pri dodatočnej montáži; ovládanie spínacími hodinami, termostatom alebo otvorením kohútika na teplú vodu
- Zásobník vody sa dá doplniť dvoma čerpadlovými skupinami so zmiešavačom pre nízkotepelný okruh a vysokotepelný okruh
- Cenovo výhodné riešenie na podporu vykurovania
- Odnímateľná tepelná izolácia umožňuje jednoduchú prepravu na miesto inštalácie
- Záruka 5 rokov na zásobník vody
- Záruka 2 roky na elektrické a pohyblivé časti

Príslušenstvo

	popis	obj. č.	€
	<p>Čerpadlová skupina so zmiešavačom BSK-MK 1 pre nízko teplotný vykurovací okruh</p> <p>na priamu montáž na zásobník BSP / BSP-SL, prípadne na stenu obsahuje:</p> <p>vysokovýkonné obehové čerpadlo DN15-70 (EEI<0,20), samoregulačné, s namontovaným servopohonom (230V/210s), 3-cestný zmiešavač DN20 kVS = 8,0, dvojica guľových kohútov na prívode a späťočke so vstavanými priamymi teplomermi, vypúšťacím kohútom, spätnou klapkou na zamedzenie nežiadúcej cirkulácie a prepúšťacieho ventilu, pripojovacích hrdiel - hore s prevlečnými maticami s plochým tesnením (G 1", vonkajší závit), dole s prevlečnými maticami a vlnovcovými rúrkami z austenitickej ocele.</p> <p>Izolované dvojdielnou rozoberateľnou škrupinou z EPP.</p> <p>$\Delta p=150$ mbar pri $V=1700$ l/h pri Δt 10K do 20kW pri Δt 20K do 40kW</p>	2071234	2 275,00
	<p>Čerpadlová skupina so zmiešavačom BSK-MK 1 pre vysokoteplotný vykurovací okruh</p> <p>na priamu montáž na zásobník BSP /BSP-SL, prípadne na stenu obsahuje:</p> <p>vysokovýkonné obehové čerpadlo DN15-70 (EEI<0,20), samoregulačné, s namontovaným servopohonom (230V/210s), 3-cestný zmiešavač DN20 kVS=8,0, dvojica guľových kohútov na prívode a späťočke so vstavanými priamymi teplomermi, vypúšťacím kohútom, spätnou klapkou na zamedzenie nežiadúcej cirkulácie a prepúšťacieho ventilu, pripojovacích hrdiel - hore s prevlečnými maticami s plochým tesnením (G 1", vonkajší závit), dole s prevlečnými maticami a vlnovcovými rúrkami z austenitickej ocele.</p> <p>Izolované dvojdielnou rozoberateľnou škrupinou z EPP.</p> <p>$\Delta p=150$ mbar pri $V=1700$ l/h pri Δt 10K do 20kW pri Δt 20K do 40kW pri Δt 20K do 40kW</p>	2071235	2 275,00
	<p>Čerpadlová skupina so zmiešavačom BSP pre nízko teplotný a vysokoteplotný vykurovací okruh</p> <p>na priamu montáž na zásobník BSP /BSP-SL, prípadne na stenu obsahuje:</p> <p>2x vysokovýkonné obehové čerpadlo DN15-70 (EEI<0,20), samoregulačné, s namontovanými servopohonmi (230V/210s), 2x 3-cestný zmiešavač DN20 kVS=8,0, dvojica guľových kohútov na prívode a späťočke so vstavanými priamymi teplomermi, vypúšťacím kohútom, spätnou klapkou na zamedzenie nežiadúcej cirkulácie a prepúšťacieho ventilu, pripojovacích hrdiel - hore s prevlečnými maticami s plochým tesnením (G 1", vonkajší závit), dole s prevlečnými maticami a vlnovcovými rúrkami z austenitickej ocele.</p> <p>Izolované spoločnou dvojdielnou rozoberateľnou škrupinou z EPP.</p> <p>$\Delta p=150$ mbar pri $V=1700$ l/h pri Δt 10K do 20kW pri Δt 20K do 40kW</p>	2071236	4 540,00
	<p>Cirkulačný modul ZP-3</p> <p>na doplnenie modulu na ohrev pitnej vody FWS-2-60 a FWS-2-80 obsahuje:</p> <p>Vysokovýkonné cirkulačné čerpadlo s termostatom a časovacími hodinami na vypínanie čerpadla, guľový kohút a excenter (aktivácia z miesta odberu alebo časovacími hodinami)</p>	2072359	1 185,00
	<p>Kryt prípojok vykurovania BSP</p>	2071417	176,00

Príslušenstvo

	popis	obj. č.	€
	<p>Pripájacia súprava soláru na solárnu čerpadlovú skupinu 10 na priamu montáž na akumulčný vrstvomý zásobník BSP /BSP-W obsahuje: izolované rúry a upevňovací materiál</p> <p>BSP-800 BSP-1000 / BSP-W1000</p>	<p>2070584 2070604</p>	<p>194,00 194,00</p>
	<p>Prepúšťací ventil rohové prevedenie 1" pre kaskádu ohriatej vody s 2 akumulčnými zásobníkmi BSP vrátane skrutiek a tesnenia</p> <p>Oblasť nastavenia: 50-500 mbar (hodnoty sa dajú priamo odčítať) Prípojka: 2 x 1" (DN25) IG</p>	2071237	na vyžiad.
	<p>Ventil so servopohonom na zvýšenie spiatočky pre podporu vykurovania DN25 1", 230V</p>	2741098	369,00



SPU-1 Akumulačný zásobník na podporu vykurovania

Typ	SPU-1	200
Trieda energetickej účinnosti ohrevu vody		C
Objem zásobníka	l	200
Hmotnosť	kg	48
SPU-1	Obj. č.	2483884
	€	988,00

- Akumulačný zásobník z ocele
- 5 hrdiel 1/2"
- Na zapojenie ako oddeľovací zásobník alebo sériový
- Zásobník vykurovacej vody pre všetky typy tepelných čerpadiel
- Záruka 5 rokov na akumuláciu vody
- Záruka 2 roky na elektrické a pohyblivé časti



SPU-2

Akumulačný zásobník na podporu vykurovania s odnímateľnou tepelnou izoláciou

Typ	SPU-2	500	800	1000	1500
Trieda energetickej účinnosti ohrevu vody*		C			
Objem zásobníka	l	490	795	980	1530
Hmotnosť	kg	87	109	130	205
SPU-2	Obj. č.	2483045	2483046	2483047	2483048
	€	1 390,00	2 540,00	3 210,00	4 910,00

* Trieda energetickej účinnosti podľa smernice o Ekodizajne pre zásobníky ≤ 500 l.

- Akumulačný zásobník vody z ocele s certifikátom kvality
- Minimálne tepelné straty zaručuje veľmi účinná 100 mm tepelná izolácia z mäkkej peny
- Odnímateľná tepelná izolácia uľahčuje prepravu na miesto inštalácie
- 8 prípojok 1½" a 4 prípojky ½" v stene nádoby
- Záruka 5 rokov na akumuláciu vody
- Záruka 2 roky na elektrické a pohyblivé časti



SPU-2-W

Akumulačný zásobník na podporu vykurovania s odnímateľnou tepelnou izoláciou a jedným solárnym registrom

Typ	SPU-2-W	500	800	1000	1500
Trieda energetickej účinnosti ohrevu vody*		C			
Objem zásobníka	l	480	780	960	1500
Hmotnosť	kg	113	133	149	256
SPU-2-W	Obj. č.	2483049	2483050	2483051	2483052
	€	1 635,00	2 109,00	2 345,00	3 400,00

* Trieda energetickej účinnosti podľa smernice o Ekodizajne pre zásobníky ≤ 500 l.

- Akumulačný zásobník vody z ocele s certifikátom kvality
- Minimálne tepelné straty zaručuje veľmi účinná 100 mm tepelná izolácia z mäkkej peny
- Odnímateľná tepelná izolácia uľahčuje prepravu na miesto inštalácie
- 8 prípojok 1½" a 4 prípojky ½" v stene nádoby
- Záruka 5 rokov na akumuláciu zásobník vody
- Záruka 2 roky na elektrické a pohyblivé časti

Príslušenstvo FWS-2-80

	popis	pre produkt	obj. č.	€
	<p>Prietoková stanica FWS-2-80 s úsporným čerpadlom (EEI <0,20) na hygienický ohrev pitnej vody v kombinácii s akumulárnym zásobníkom vody</p> <p>Trvalý výkon pri ohreve 27 l/min ¹⁾, 40 l/min ²⁾, resp. 25 l/min ³⁾ Rozmery: 400 × 600 × 305 mm (Š x V x H)</p> <ul style="list-style-type: none"> • elektronicky regulovaná • vysoký komfort pri dodávke ohriatej vody • prevencia pred tvorbou vodného kameňa primiešavaním na vstupe primáru do výmenníka tepla • plynulé regulovanie výkonu čerpadlom s regulovateľnými otáčkami • montáž na zásobník vody alebo na stenu • úsporné cirkulačné čerpadlo ohriatej vody ako príslušenstvo na zabudovanie • vrátane kohútov na preplachovanie výmenníka tepla na strane pitnej vody • vrátane funkcie na termickú dezinfekciu <p>Trvalý výkon pri ohreve vody pri:</p> <p>¹⁾ 70 °C prívod akumul. zásob. - 10/60 °C studená/ohriata voda ²⁾ 65 °C prívod akumul. zásob. - 10/45 °C studená/ohriata voda ³⁾ 50 °C prívod akumul. zásob. - 10/45 °C studená/ohriata voda</p>	SPU-2, SPU-2-W	8615427	4 773,00
	<p>Cirkulačný modul ZP-3</p> <p>na doplnenie modulu na ohrev pitnej vody FWS-2-60 a FWS-2-80 obsahuje:</p> <p>Vysoko výkonné cirkulačné čerpadlo s termostatom a časovacími hodinami na vypínanie čerpadla, guľový kohút a excenter (aktivácia z miesta odberu alebo časovacími hodinami)</p>		2072359	1 185,00
	<p>Diferenčný prepúšťací ventil 1"</p> <p>v rohovom vyhotovení vrátane závitovej spojky a tesnenia, rozsah nastavenia 50–500 mbar s priamym odčítaním, pripojenie 2 × 1" (DN25) s vnútorným závitom</p>	FWS-2-60	2071237	na vyžiad.



SPU-2

Akumulačný zásobník na podporu vykurovania s odnímateľnou tepelnou izoláciou

Typ	SPU-2*	2000	3000	4000	5000
Objem zásobníka	l	1950	2700	3950	4950
Hmotnosť	kg	253	298	486	604
SPU-2	Obj. č.	2484706	2484707	2484708	2484709
	€	5 490,00	na vyžiadanie	na vyžiadanie	na vyžiadanie

* dodacia doba na vyžiadanie

- Akumulačný zásobník vody z ocele s certifikátom kvality
- Minimálne tepelné straty zaručuje veľmi účinná 100 mm tepelná izolácia z mäkkej peny
- Odnímateľná tepelná izolácia uľahčuje prepravu na miesto inštalácie
- 8 prípojok 1½" a 4 prípojky ½" v stene nádoby
- Záruka 5 rokov na akumulačný zásobník vody
- Záruka 2 roky na elektrické a pohyblivé časti



SEM-1 Solárny ohrievač vody z ocele, s dvoma registrami z hladkej ocele, smaltovaný

Typ	SEM-1	500	750	1000
Trieda energetickej účinnosti ohrevu vody**		C		
Objem ohrievača	l	500	750	935
Trvalý výkon ohrievača 80/60 - 10/45°C *	kW-l/h	20 – 490	50 – 1200	50 – 1200
Výkonové číslo N_L		6,0	13,5	18,0
Hmotnosť	kg	182	290	350
SEM-1	Obj. č.	8908555	8908558	8908561
	€	2 935,00	5 518,00	5 664,00

* Ohrievaná vody na prívode/ohrievaná voda na spätočke – studená voda/teplá voda

** Trieda energetickej účinnosti podľa smernice o Ekodizajne pre zásobníky ≤ 500 l.

- Solárny ohrievač vody z ocele s dvoma registrami z hladkej ocele, smaltovaný podľa DIN 4753
- Vysoko účinná tepelná izolácia z kvalitnej tvrdej bezfreónovej PU peny s nízkymi tepelnými stratami, chránená plášťom striebornej farby
- Vnútoraná stena nádoby a registre sú chránené 2-vrstvovým smaltom a ochrannou magnéziovou anódou
- Veľké teplovýmenné plochy zaručujú krátku dobu ohrevu a trvalú dodávku teplej vody
- Dolná príruha na jednoduchú údržbu
- Optimalizovaný pomer priemer/výška na dobré teplotné rozvrstvenie






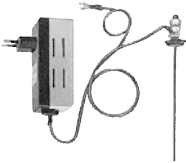

SEM-2 Solárny ohrievač vody z ocele, s dvoma registrami z hladké ocele, smaltovaný

Typ	SEM-2	300	400
Trieda energetickej účinnosti ohrevu vody		C	C
Objem ohrievača	l	285	385
Trvalý výkon ohrievača 80/60 - 10/45 °C *	kW-l/h	20 - 490	20 - 490
Výkonové číslo N_L		2,3	4,8
Hmotnosť	kg	130	159
SEM-2	Obj. č.	8908564	8908567
	€	1 761,00	2 732,00

* Ohrievaná vody na prívode/ohrievaná voda na späťočke – studená voda/teplá voda

- Solárny ohrievač vody z ocele s dvoma registrami z hladkej ocele, smaltovaný podľa DIN 4753.
- Vysoko účinná tepelná izolácia z kvalitnej tvrdej bezfreónovej PU peny s nízkymi tepelnými stratami, chránená plášťom striebornej farby
- Vnútrotná stena nádoby a registre sú chránené 2-vrstvovým smaltom a ochrannou magnéziovou anódou.
- Veľké teplovýmenné plochy zaručujú krátku dobu ohrevu a trvalú dodávku teplej vody.
- Dolná príruha na jednoduchú údržbu.
- Optimalizovaný pomer priemer/výška na dobré teplotné rozvrstvenie.
- Ohrievač vody SEM-2 umožňuje montáž čerpadlovej skupiny priamo na teleso ohrievača.

Príslušenstvo

	popis	pre produkt	obj. č.	€
	E2 prídavný elektrický ohrev s regulátorom teploty 2 kW/1 × 230 V	SEM-1, SEM-2	2792007	577,00
	E4,5 prídavný elektrický ohrev s regulátorom teploty 4,5 kW/3 × 400 V	SEM-1, SEM-2	2792012	949,00
	E6 prídavný elektrický ohrev s regulátorom teploty 6 kW/3 × 400 V	SEM-1, SEM-2	2792017	957,00
	Teplomer	SEW-1-300/400 SEM-1W-360 SEM-1, SEM-2	2039052	38,00
	Anóda s externým zdrojom napätia	SE-2, CSZ-2, SEM-1, SEM-2	2445000	1 105,00
	Pripájacia súprava Solárnej skupiny 10 na priame pripojenie skupiny na ohrievač vody SEM-2	SEM-2	7701167	35,00



SEM-1W

Solárny ohrievač vody z ocele pre tepelné čerpadlá, s dvoma registrami z hladkej ocele, smaltovaný

Typ	SEM-1W	360
Trieda energetickej účinnosti ohrevu vody		C
Vykurovací výkon	kW	12,0
Objem zásobníka	l	365
Hmotnosť	kg	185
SEM-1W	Obj. č.	9145946
	€	2 535,00

- Solárny zásobník z ocele, vysokovýkonný výmenník tepla s dvojitou špirálou z hladkej rúrky na komfortný ohrev vody
- Minimálne tepelné straty vďaka veľmi kvalitnej PU tepelnej izolácii z tvrdej peny pod plastovým plášťom zásobníkového ohrievača
- Veľkoryso dimenzované plochy výmenníka tepla umožňujú krátku dobu ohrevu a vysoký trvalý výkon ohrevu vody
- Kontrolný a čistiaci otvor na jednoduchú údržbu
- Odporúčané najmä pre tepelné čerpadlá a nízko teplotné systémy
- Prípojka na doplnkový elektrický ohrev
- Optimalizovaný pomer medzi priemerom a výškou ohrievača na dobré rozvrstvenie teploty
- Záruka 5 rokov na stacionárny zásobníkový ohrievač vody
- Záruka 2 roky na elektrické a pohyblivé časti



SE-2

Stojatý ohrievač vody s jedným registrom, z ocele, smaltovaný

Typ	SE-2	150	200	300
Trieda energetickej účinnosti ohrevu vody ¹		B	B	C
Objem zásobníka	l	140	195	285
Trvalý výkon ohrievača 80/60-10/45 °C*	kW-l/h	28 – 700	28 – 700	40 – 1000
Výkonové číslo N _L		2,0	3,5	7,5
Hmotnosť	kg	55	82	115
SE-2 strieborný	Obj. č.	8908570	8908574	8908578
	€	1 209,00	1 247,00	1 620,00

¹ Trieda energetickej účinnosti podľa smernice o Ekodizajne pre zásobníky ≤ 500 l.

* Ohrievaná voda na prívode/ohrievaná voda na späťočke – studená voda/teplá voda

- Ohrievač vody z ocele s certifikátom kvality, s dvojitou vrstvou smaltu a výmenníkom tepla z hladkej rúrky
- Revízny a čistiaci otvor umožňujúci jednoduchú údržbu
- Minimálne tepelné straty vďaka veľmi kvalitnej PU tepelnej izolácii z tvrdej peny pod plastovým plášťom zásobníkového ohrievača
- Vnútroštná stena nádoby a výmenník tepla sú chránené proti korózii dvojitou vrstvou smaltu a horčíkovou anódou na doplnkovú ochranu (SE-2-750 s anódou napájanou sieťovým napätím)
- Veľkoryso dimenzovaný, hlboko položený výmenník tepla umožňuje krátku dobu ohrevu a vysoký trvalý výkon
- Prípojka na doplnkový elektrický ohrev
- Optimalizovaný pomer medzi priemerom a výškou ohrievača na dobré rozvrstvenie teploty
- Záruka 5 rokov na stacionárny zásobníkový ohrievač vody
- Záruka 2 roky na elektrické a pohyblivé časti



SE-2 Stojatý ohrievač vody s jedným registrom, z ocele, smaltovaný

Typ	SE-2	400	500	750
Trieda energetickej účinnosti ohrevu vody ¹		C	C	
Objem zásobníka	l	380	485	750
Trvalý výkon ohrievača 80/60-10/45°C*	kW-l/h	45 – 1100	53 – 1300	60 – 1500
Výkonové číslo N _L		11,0	15,0	24,0
Hmotnosť	kg	160	166	260
SE-2	Obj. č.	8908580	8908582	8908584
	€	1 923,00	2 213,00	4 080,00 **





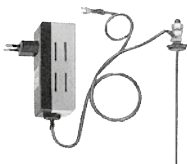

¹ Trieda energetickej účinnosti podľa smernice o Ekodizajne pre zásobníky ≤ 500 l.

* Ohrievaná voda na prívode/ohrievaná voda na späťočke – studená voda/teplá voda

** Cena vrátane anódy napájanej z externého zdroja

- Ohrievač vody z ocele s certifikátom kvality, s dvojitou vrstvou smaltu a výmenníkom tepla z hladkej rúrky
- Revízný a čistiaci otvor umožňujúci jednoduchú údržbu
- Minimálne tepelné straty vďaka veľmi kvalitnej PU tepelnej izolácii z tvrdej peny pod plastovým plášťom zásobníkového ohrievača
- Vnútrotná stena nádoby a výmenník tepla sú chránené proti korózii dvojitou vrstvou smaltu a horčíkovou anódou na doplnkovú ochranu (SE-2-750 s anódou napájanou sieťovým napätím)
- Veľkoryso dimenzovaný, hlboko položený výmenník tepla umožňuje krátku dobu ohrevu a vysoký trvalý výkon
- Prípojka na doplnkový elektrický ohrev
- Optimalizovaný pomer medzi priemerom a výškou ohrievača na dobré rozvrstvenie teploty
- Záruka 5 rokov na stacionárny zásobníkový ohrievač vody
- Záruka 2 roky na elektrické a pohyblivé časti

Príslušenstvo

	popis	pre produkt	obj. č.	€
	Protimrazový termostat SP-1 vrátane puzdra 1/2", namontovať na spiatočku	TLHD-EC, TLHD-K-EC, TLHD, TLHD-K	2797005	na vyžiad.
	E2 prídavný elektrický ohrev s regulátorom teploty 2 kW/1 × 230 V	SEM-1, SEM-2	2792007	577,00
	E4,5 prídavný elektrický ohrev s regulátorom teploty 4,5 kW/3 × 400 V	SEM-1, SEM-2	2792012	949,00
	E6 prídavný elektrický ohrev s regulátorom teploty 6kW / 3 × 400V	SEM-1, SEM-2	2792017	957,00
	Vysoko účinné nabijacie čerpadlo 3/4" (EEI < 0,23)		8908142	na vyžiad.
	Teplomer	SEW-1-300/400 SEM-1W-360 SEM-1, SEM-2	2039052	38,00
	Anóda s externým zdrojom napätia	SE-2, CSZ-2, SEM-1, SEM-2	2445000	1 105,00
	Snímač ohrievača vody s modrým konektorom na pripojenie do kotla		279905499	55,00
	Snímač ohrievača vody (NTC 5K, Ø 6 mm) voľný pre SM1-2, SM2-2, MM-2 a KM-2	LH-EC, LH, TLH-EC, TLH, TLHK-EC, TLHK, LHD, TLHD-EC, TLHD-K-EC, TLHD, TLHD-K, TS, MKS	8852829	20,00



SEW-2

Ohrievač vody pre splitové tepelné čerpadlo, z ocele, smaltovaný

Typ	SEW-2	200
Trieda energetickej účinnosti ohrevu vody		C
Vykurovací výkon	kW	14,0
Objem zásobníka	l	190
Hmotnosť	kg	75
SEW-2	Obj. č.	2484855
	€	1 603,00

- Odporúčané najmä pre tepelné čerpadlá a nízkotepelné systémy
- Výmenník tepla s dvojistou špirálou z hladkej rúrky na skrátenie času ohrevu a komfortnú prípravu teplej vody,
- Tepelná izolácia z kvalitnej tvrdej PU peny s nízkymi tepelnými stratami a ochrannou fóliou striebornej farby,
- Vnútorý povrch zásobníka je chránený pred koróziou špeciálnym smaltom a ochrannou horčíkovou anódou,
- Revízná príruha na čistenie a jednoduchú údržbu.



SEW-1

Ohrievač vody pre tepelné čerpadlo, z ocele, smaltovaný

Typ	SEW-1	300	400
Trieda energetickej účinnosti ohrevu vody		C	C
Vykurovací výkon	kW	14,0	20,0
Objem zásobníka	l	290	375
Hmotnosť	kg	134	185
SEW-1	Obj. č.	9145937	9145938
	€	2 180,00	2 705,00

- Výmenník tepla s dvojitou špirálou z hladkej rúrky na skrátenie času ohrevu a komfortnú prípravu teplej vody
- Tepelná izolácia z kvalitnej tvrdej PU peny s nízkymi tepelnými stratami a ochrannou fóliou striebornej farby
- Odporúčané najmä pre tepelné čerpadlá a nízkoteplotné systémy
- Vnútorý povrch zásobníka je chránený pred koróziou špeciálnym smaltom a ochrannou horčíkovou anódou,
- Revízná príruha na čistenie a jednoduchú údržbu.

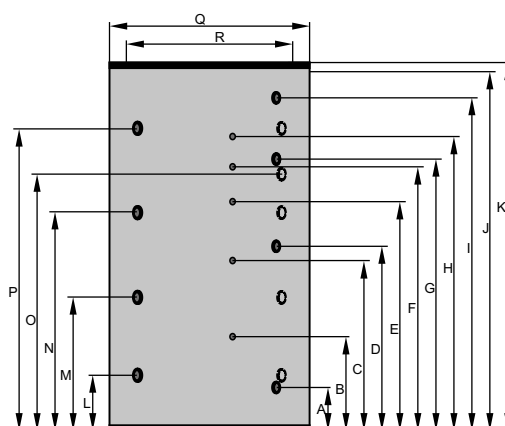
Technické údaje

Akumulačný vrstvomý zásobník

BSP-800/1000

BSP-SL-1000

BSP-W-SL-1000



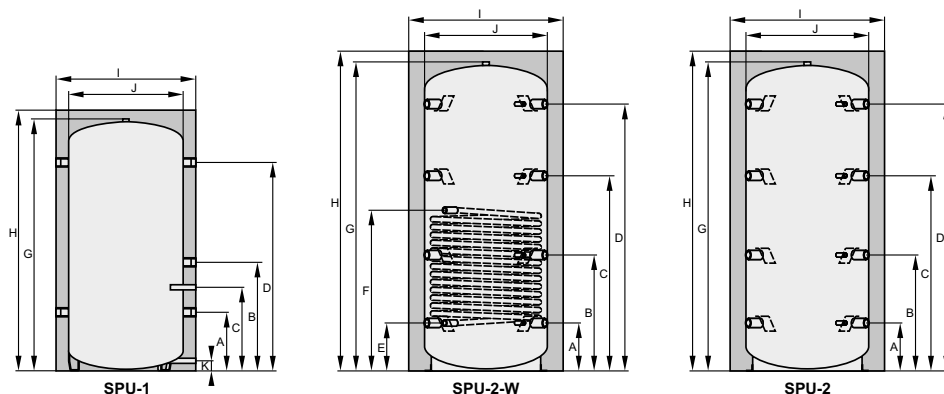
Typ	BSP	800	1000	SL-1000	W-1000	W-SL-1000
Objem zásobníka vody	l	785	915	900	915	900
Strata tepla v pohotovostnom stave	kWh/24h	3,18	3,22	3,22	3,22	3,22
Spiaťočka sol. systému (dolný výmenník tepla)	A mm	230	230	230	230	230
Solárny snímač (dolný výmenník tepla)	B mm	490	550	550	550	550
Snímač prepínacieho ventilu	C mm	800	950	950	950	950
Prívod sol. systému (dolný výmenník tepla)	D mm	910	1030	1030	1030	1030
Snímač spoločného prívodu	E mm	1200	1350	1350	1350	1350
Snímač spoločného prívodu	F mm	1350	1510	1510	1510	1510
Spiaťočka sol. systému (horný výmenník tepla)	G mm	-	-	1443	-	1443
Solárny snímač (horný výmenník tepla)	H mm	-	-	1610	-	1610
Prívod sol. systému (horný výmenník tepla)	I mm	-	-	1780	-	1780
Celková výška bez tepelnej izolácie	J mm	1755	2040	2040	2040	2040
Celková výška s tepelnou izoláciou	K mm	1825	2110	2110	2110	2110
Prípojka	L mm	260	310	310	310	310
Prípojka	M mm	630	745	745	745	745
Prípojka	N mm	1030	1250	1250	1250	1250
Prípojka	O mm	-	1430	1430	1430	1430
Prípojka	P mm	1430	1710	1710	1710	1710
Priemer s tepelnou izoláciou	Q mm	1000	1000	1000	1000	1000
Priemer bez tepelnej izolácie	R mm	790	790	790	790	790
Klopná výška bez tepelnej izolácie	mm	1788	2068	2068	2068	2068
Prívod/spiaťočka solárneho systému	G	1	1	1	1	1
Prípojka	Rp	1½	1½	1½	1½	1½
Hrdlá snímačov (4) s vnútorným priemerom (pri BSP-SL/BSP-W-SL 5 kusov)	mm	10	10	10	10	10
Plocha sol. výmenníka tepla dolného/horného	m ²	2,5 / -	3,0 / -	3,0 / 1,9	3,0 / -	3,0 / 1,9
Objem sol. výmenníka tepla dolného/horného	l	16,5 / -	19,8 / -	19,8 / 11,0	19,8 / -	19,8 / 11,0
Max. prevádzkový tlak nádoby	bar	3	3	3	3	3
Max. prevádzkový tlak výmenníka tepla	bar	6	6	6	6	6
Max. prevádzková teplota nádoby	°C	95	95	95	95	95
Hmotnosť	kg	171	194	215	194	215

Technické údaje

Akumulačný zásobník vody

SPU-1-200

SPU-2-W / SPU-2-500/800/1000/1500

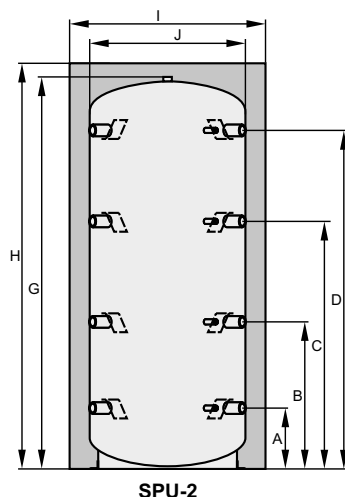


Typ	SPU-1 SPU-2(W)	200	- 500	- 800	- 1000	- 1500
Menovitý objem zásobníka						
SPU-1	I	200	-	-	-	-
SPU-2-W	I	-	480	780	960	1500
SPU-2	I	-	490	795	980	1530
Strata tepla v pohotovostnom stave						
SPU-1	kWh/24h	1,55	-	-	-	-
SPU-2-W	kWh/24h	-	2,03	2,59	3,02	3,67
Hrdlo / teplomer / kanál snímačov	A mm	256	220	260	310	380
Hrdlo / teplomer / kanál snímačov	B mm	460	620	630	745	825
Hrdlo na pomocné puzdro snímača teploty	C mm	358	-	-	-	-
Hrdlo / teplomer / kanál snímačov	C mm	-	1010	1030	1250	1350
Hrdlo / teplomer / kanál snímačov	D mm	910	1390	1430	1710	1760
Spiaťočka registra **	E mm	-	220	260	310	375
Prívod registra **	F mm	-	715	845	1030	1175
Výška bez tepelnej izolácie / odvdzdušňovanie	G mm	-	1640	1700	2050	2150
Výška s tepelnou izoláciou	H mm	1140	1725	1785	2135	2235
Priemer s tepelnou izoláciou	I mm	610	850	990	990	1200
Priemer bez tepelnej izolácie	J mm	-	650	790	790	1000
Vypúšťanie	K mm	85	-	-	-	-
Klopná výška s tepelnou izoláciou	mm	1310	1910	2050	2360	2540
Klopná výška bez tepelnej izolácie	mm	-	1670	1750	2090	2270
Hrdlo (5 kusov)	Rp	1½"	-	-	-	-
Hrdlo (8 kusov)	Rp	-	1½"	1½"	1½"	1½"
Hrdlo na ponorné puzdro snímača teploty	Rp	½"	-	-	-	-
Hrdlo na teplomer (4 kusy)	Rp	-	½"	½"	½"	½"
Odvzdušňovanie	Rp	1"	1½"	1½"	1½"	1½"
Vypúšťanie	Rp	½"	-	-	-	-
Prípojka registra *	Rp	-	1"	1"	1"	1"
Plocha registra *	m²	-	1,8	2,4	3	3,6
Objem registra *	l	-	11	15	19	22
Max. prevádzkový tlak primárny*/sekundárny	bar	- / 3	10 / 3	10 / 3	10 / 3	10 / 3
Max. prevádzková teplota primárna*/sekundárna	°C	- / 95	110 / 95	110 / 95	110 / 95	110 / 95
Hmotnosť						
SPU-1	kg	48	-	-	-	-
SPU-2-W	kg	-	113	133	149	256
SPU-2	kg	-	87	109	130	205

* iba pri SPU-2-W

Technické údaje

Akumulačný zásobník vody SPU-2-2000/3000/4000/500

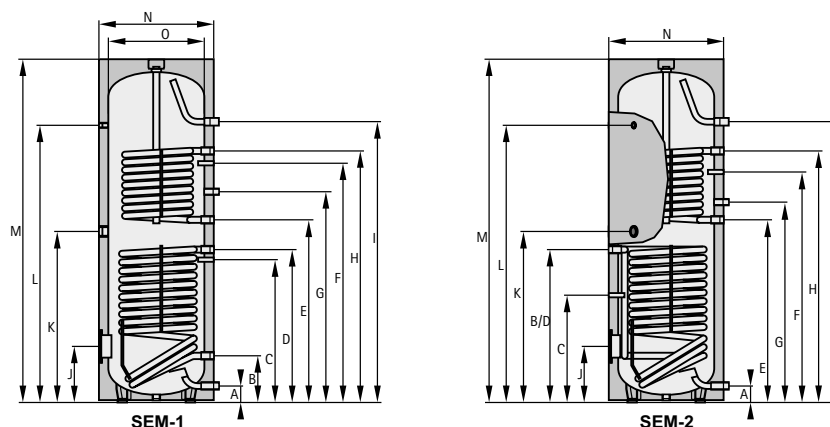


Typ	SPU-2	2000	3000	4000	5000
Menovitý objem zásobníka	l	1950	2700	3950	4950
Strata tepla v pohotovostnom stave	kWh/24h	4,28	-	-	-
Hrdlo / teplomer / kanál snímačov	A mm	395	435	490	510
Hrdlo / teplomer / kanál snímačov	B mm	950	995	1050	1135
Hrdlo na pomocné puzdro snímača teploty	C mm	-	-	-	-
Hrdlo / teplomer / kanál snímačov	C mm	1510	1555	1610	1760
Hrdlo / teplomer / kanál snímačov	D mm	2070	2115	2170	2390
Výška bez tepelnej izolácie / odvzdušňovanie	G mm	2400	2480	2590	2830
Výška s tepelnou izoláciou	H mm	2480	2560	2670	2910
Priemer s tepelnou izoláciou	I mm	1300	1450	1700	1800
Priemer bez tepelnej izolácie	J mm	1100	1250	1500	1600
Vypúšťanie	K mm	-	-	-	-
Klopná výška s tepelnou izoláciou	mm	2800	2950	3150	3400
Klopná výška bez tepelnej izolácie	mm	2550	2650	2850	3100
Hrdlo (8 kusov)	Rp	2"	2"	2"	2"
Hrdlo na teplomer (4 kusy)	Rp	1/2"	1/2"	1/2"	1/2"
Odvzdušňovanie	Rp	1/4"	1/4"	1/4"	1/4"
Max. prevádzkový tlak primárny*/sekundárny	bar	- / 3	- / 3	- / 3	- / 3
Max. prevádzková teplota primárna*/sekundárna	°C	- / 95	- / 95	- / 95	- / 95
Hmotnosť					
SPU-2	kg	253	298	486	603

* iba pri SPU-2-W

Technické údaje

Solárny ohrievač vody SEM-1-500/750/1000 SEM-2-300/400

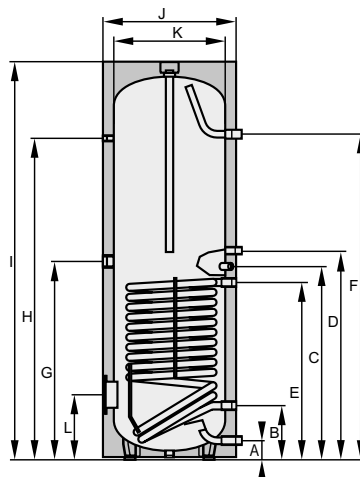


Typ	SEM-1 SEM-2	- 300	- 400	500	750	1000
Objem ohrievača	l	285	385	500	750	935
Strata tepla v pohotovostnom stave	kWh/24h	1,92	2,41	2,44	2,73	3,20
Trvalý výkon pri 80/60–10/45 °C (vykurovanie)	kW - l/h	20 - 490	20 - 490	20 - 490	50 - 1200	50 - 1200
Výkonové číslo (vykurovanie)	N _L	2,3	4,8	6,0	13,5	18,0
Prípojka studenej vody	A mm	90	55	99	220	220
Spiatočka solárneho okruhu	B mm	815	874	305	345	345
Snímač teploty (solár)	C mm	506	416	586	603	603
Prívod solárneho okruhu	D mm	815	874	865	920	975
Spiatočka vykurovania	E mm	974	987	985	1025	1340
Snímač teploty (vykurovanie)	F mm	1154	1204	1160	1185	1500
Cirkulácia	G mm	1077	1092	1195	1290	1605
Prívod vykurovania	H mm	1334	1335	1335	1475	1790
Prípojka teplej vody	I mm	1728	1586	1451	1590	1940
Príruba (dolná)	J mm	324	275	335	384	384
Prídavný elektrický ohrev	K mm	887	915	949	970	1145
Teplomer	L mm	1504	1416	1404	1460	1810
Celková výška	M mm	1794	1651	1780	1850	2200
Priemer s tepelnou izoláciou	N mm	600	701	850	1000	1000
Priemer bez tepelnej izolácie	O mm	-	-	-	800	800
Klopná výška s tepelnou izoláciou	mm	1898	1820	1935	2030	2350
Primárny okruh–vykurovací voda	bar/°C	10/110	10/110	10/110	10/110	10/110
Sekundárny okruh–ohriata pitná voda	bar/°C	10/95	10/95	10/95	10/95	10/95
Vnútorný priemer príruby	mm	114	114	114	114	114
Prípojka studenej vody	G (AG)	1"	1"	1"	1¼"	1¼"
Prívod/spiatiočka kotla	G (IG)	1"	1"	1"	1¼"	1¼"
Prívod/spiatiočka soláru	G (AG)	¾"	¾"	1"*	1¼"*	1¼"*
Cirkulácia	G (AG)	¾"	¾"	¾"	1"	1"
Prípojka teplej vody	G (AG)	1"	1"	1"	1¼"	1¼"
Prídavný elektrický ohrev	G (IG)	1½"	1½"	1½"	1½"	1½"
Teplomer	G (IG)	½"	½"	½"	½"	½"
Plocha výmenníka tepla (vykurovanie)	m ²	1,0	1,2	1,0	1,5	1,5
Plocha výmenníka tepla (solár)	m ²	1,6	2,2	1,8	2,1	2,4
Objem výmenníka tepla (vykurovanie)	l	5,8	7,0	6,1	9,2	9,2
Objem výmenníka tepla (solár)	l	9,4	13,0	11,5	13,5	14,5
Hmotnosť	kg	130	159	182	290	350

*G (IG)

Technické údaje

Stojatý ohrievač vody SE-2-150/200/300/400/500/750



Typ	SE-2	150	200	300	400	500	750
Objem ohrievača	l	140	195	285	380	485	750
Strata tepla v pohotovostnom stave	kWh/24h	1,17	1,36	2,19	2,45	2,72	2,66
Trvalý výkon pri 80/60–10/45 °C	kW - l/h	28 - 700	28 - 700	40 - 1000	45 - 1100	53 - 1300	60 - 1500
Výkonové číslo	N _L	2,0	3,5	7,5	11,0	15,0	24,0
Prípojka studenej vody	A mm	90	90	85	85	85	120
Spiatočka vykurovania	B mm	255	255	263	320	370	380
Snímač teploty	C mm	603	720	898	960	1010	1156
Cirkulácia	D mm	665	800	983	1000	1095	860
Vstup vykurovania	E mm	730	650	818	880	930	1025
Výstup TUV	F mm	930	1194	1523	1525	1500	1580
Dodatočné el. vykurovanie	G mm	550	685	983	1000	1095	1080
Teplomer	H mm	760	1024	1507	1521	1498	1485
Celková výška	I mm	996	1260	1755	1800	1806	1982
Priemer s tepelnou izoláciou	J mm	600	600	600	670	750	990
Priemer bez tepelnej izolácie	K mm	-	-	-	-	-	790
Príruba (dole)	L mm	325	325	305	345	370	415
Ťažisko s izoláciou	mm	1150	1350	1860	1925	1960	1940
Primárna-vykurovací voda	bar/°C	10/110	10/110	10/110	10/110	10/110	10/110
Sekundárna-úžitková voda	bar/°C	10/95	10/95	10/95	10/95	10/95	10/95
Otvor snímača teploty	mm	110	110	120	120	120	178
Prípojka studenej vody	G (AG)	1"	1"	1"	1"	1"	1½"
Spiatočka vykurovania	G (IG)	1"	1"	1"	1"	1"	1¼"
Cirkulácia	G (AG)	¾"*	¾"*	¾"	¾"	¾"	¾"
Prívod vykurovania	G (IG)	1"	1"	1"	1"	1"	1¼"
Výstup TUV	G (AG)	1"	1"	1"	1"	1"	1½"
El. vykurovanie	G (IG)	1½"	1½"	1½"	1½"	1½"	1½"
Teplomer	G (IG)	½"	½"	½"	½"	½"	½"
Výhrevná plocha	m ²	1,0	1,0	1,4	1,8	2,0	2,7
Vodný objem vykúr. hada	l	6,8	6,8	8,9	11,5	12,6	22,5
Hmotnosť	kg	53	65	115	145	160	260

* R(AG)

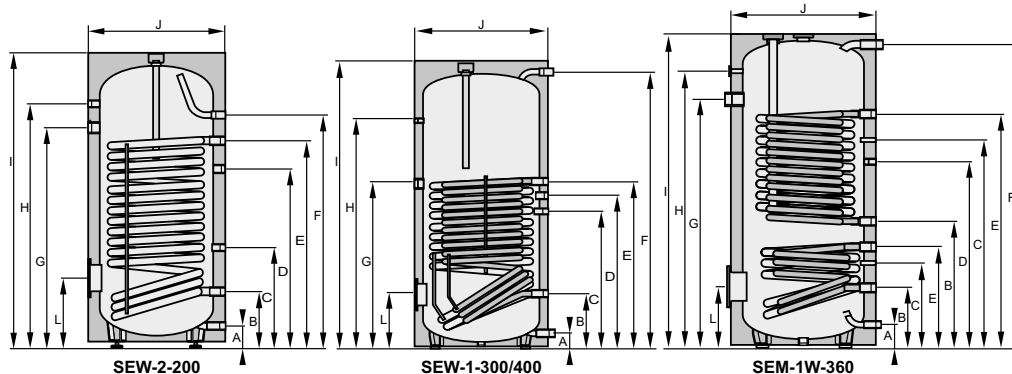
Technické údaje

Zásobníkový ohrievač vody / Solárny zásobníkový ohrievač vody

SEW-1-300/400

SEW-2-200

SEM-1W-360



Typ	SEW	2-200	1-300	1-400	SEM-1W-360
Objem ohrievača vody	l	190	290	375	365
Strata tepla v pohotovostnom stave	kWh/24h	1,55	1,70	2,10	2,04
Trvalý výkon ohrievača t_v 80/60°C - t_{ww} 10/45°C	kW - l/h	20/490	90/2210	125/3070	90/2210
Výkonové číslo (vykurovanie)	N_{L60}	3,0	7,0	10,0	3,0
Výkonové číslo (vykurovanie)	N_{L50}	1,6	3,5	5,0	1,6
Čas ohrevu 14 kW – 10-50 °C	min	60	58	75	71
Prípojka studenej vody	A mm	95	55	55	55
Spiatočka vykurovania/solár	B mm	245	222/-	222/-	606/221
Snímač teploty zásobníka vykurovania /solár	C mm	435	656/-	791/-	965/385
Cirkulácia	D mm	780	786	921	860
Prívod vykurovania/soláru	E mm	905	886/-	1156/-	1146/470
Prípojka teplej vody	F mm	1015	1229	1586	1526
Prídavné elektrické vykurovanie (voliteľné)	G mm	960	912	1174	1210
Prípojka teplomeru	H mm	1065	1069	1426	1355
Celková výška	I mm	1290	1310	1660	1630
Priemer s tepelnou izoláciou	J mm	605	705	705	705
Servisná príruha	L mm	302	277	277	276
Klopná výška	mm	1410	1485	1805	1740
Prímár – vykurovací voda	bar/°C	10/110	10/110	10/110	10/110
Sekundár – úžitková voda	bar/°C	10/95	10/95	10/95	10/95
Vnútorý priemer príruby	mm	DN 110	DN 110	DN 110	DN 110
Prípojka studenej vody	G (AG)	1"	1¼"	1¼"	1"
Spiatočka vykurovania/ soláru	G (AG)	1"	1¼"	1¼"	1¼"
Cirkulácia	G (AG)	¾"	¾"	¾"	¾"
Prívod vykurovania/soláru	G (AG)	1¼"	1¼"	1¼"	1¼"
Prípojka teplej vody	G (AG)	1"	1¼"	1¼"	1"
Ochranná anóda	G (IG)	1½"	1¼"	1¼"	1¼"
Prídavný elektrický ohrev	G (IG)	1½"	1½"	1½"	1½"
Snímač teploty zásobníka	G (IG)	½"	½"	½"	20×2
Teplomer	G (IG)	½"	½"	½"	½"
Plocha výmenníka tepla vykurovania / soláru	m²	2,0/-	3,5/-	5,1/-	3,2/1,3
Objem výmenníka tepla vykurovania / soláru	l	12/-	27/-	39/-	27/11
Hmotnosť	kg	75	134	185	182

Technické údaje

Modul na ohrev pitnej vody FWS-2-80

Typ		FWS-2-80
Výkon pri ohreve vody		
70 °C prívod akum. zásob. - 10/60 °C studená/ohriata voda	l/min	27
65 °C prívod akum. zásob. - 10/45 °C studená/ohriata voda	l/min	40
50 °C prívod akum. zásob. - 10/45 °C studená/ohriata voda	l/min	25
Max. prevádzkový tlak zásobníka vody	bar	3
Max. prevádzkový tlak pitná voda	bar	10
Max. prevádzková teplota	°C	95
Príkion	W	48
Hmotnosť	kg	20
Napájanie		230V / 50Hz

* výrobné nastavenie termostatu 3,25