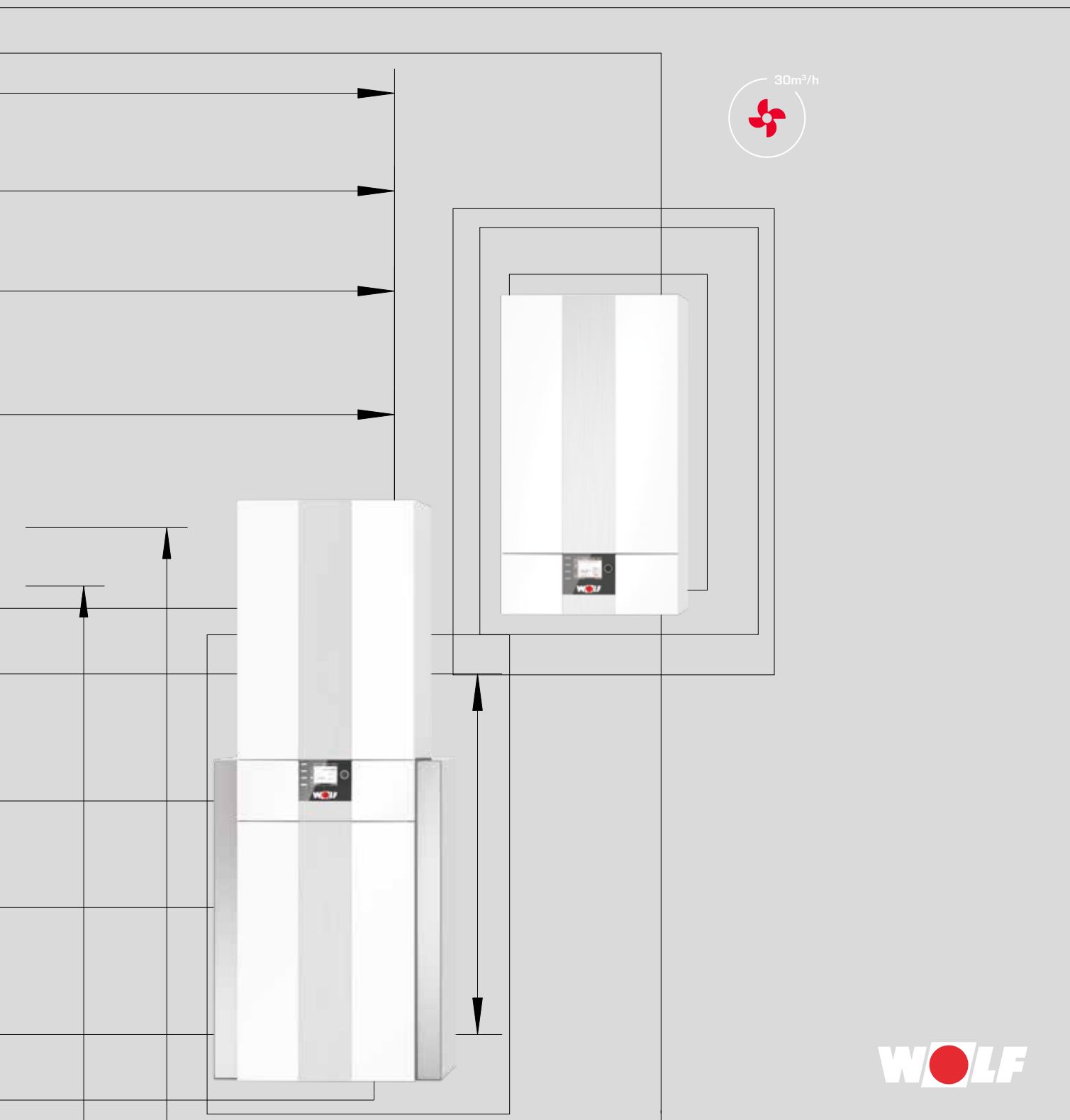


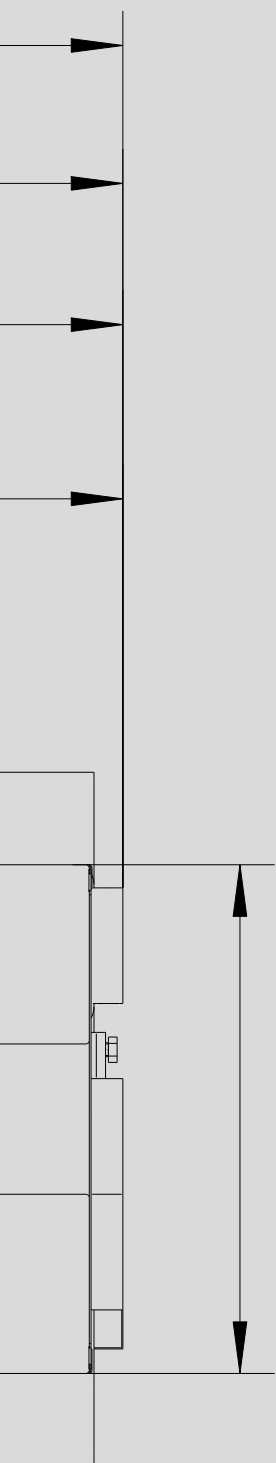
WOLF PLYNOVÉ KONDENZAČNÍ KOTLE COMFORTLINE

CGB-2(K) / CGW-2 / CGS-2L / CGS-2R / CSZ-2

DO 24 KW



WOLF



ROZSÁHLÝ VÝBĚR KOTLŮ

systemového výrobce WOLF nabízí ideální řešení pro obchodní a průmyslové nemovitosti, pro novostavby pro renovace/modernizace staveb. Program regulací WOLF splní veškeré požadavky kladené na tepelný komfort. Produkty jsou snadno ovladatelné, energeticky úsporné a provozně spolehlivé. Termické solární systémy lze v krátkém čase zabudovat i do stávajících zařízení.

Produkty Wolf jsou bezproblémové a lze je jednoduše instalovat i udržovat.

PLYNOVÉ KONDENZAČNÍ KOTLE COMFORTLINE	CGB-2	04-05
	CGB-2(K)	06
	CSW-120	06
	CGW-2	07
	CGS-2L	08
	CGS-2R	09
	CSZ-2	10-11
TECHNICKÁ DATA	CGB-2/CGB-2(K)	12-13
	CGW-2	14-15
	CGS-2L	16-17
	CGS-2R	18-19
	CSZ-2	20-21
	CSW-120	22-23
ZÁKLADNÍ REGULACE		24
PŘÍSLUŠENSTVÍ REGULACE		25-27
PŘÍVOD VZDUCHU A ODVOD SPALIN		28-29
PŘÍSLUŠENSTVÍ		30-32

Plynové kondenzační kotle s uzavřenou spalovací komorou
pro provoz závislý i nezávislý
na spalovacím vzduchu v místě instalace

vysoký normovaný stupeň využití
až do 110 % (Hi)/99 % (Hs) s maximálním
využitím energie paliva

kotle splňují podmínky ekologické značky Modrý anděl
RAL-UZ 61 a programů dotávek ProKlima a KfW
při provozu na zemní plyn

**hořák s předsměšováním určený
pro spalování zemního plynu**
E, LL nebo zkapalněného plynu s plynule
modulovaným tepelným výkonem od 1,8 kW

**kotle standardně vybavené expanzní nádobou,
modulovaným úsporným čerpadlem**
[EEI ≤ 0,20] s řízením otáček
a třícestným přepínacím ventilem

přestavba
na jiný druh plynu je prováděna v kotli automaticky,
bez potřeby výměny mechanických částí
a bez úpravy regulace

automatické nastavení spalování
adaptivní automatickou kalibrační regulace
spalovacího vzduchu na extrémně nízké emise
znečišťujících látek

optimální využití kondenzační techniky
regulací teplotního spádu bez přepouštěcího ventilu
a bez potřeby zvýšení teploty vratného potrubí

pro lehké čištění při údržbě
 lze výměník tepla vyklopit z kotle
 pod plným tlakem otopné vody
 a bez potřeby vodu vypouštět

výměník tepla
 s elektrochemicky upraveným
 povrchem ALUPro

komunikace

se smartphony, notebooky nebo PC

Systém regulace Wolf WRS-2

Ize nastavit či ovládat smartphony nebo PC

Pro spojování do kaskády
až do 120 kW

17

PŘEDNOSTÍ PLYNOVÝCH KONDEN- ZAČNÍCH KOTLŮ **WOLF** DO 24 KW

CGB-2(K)/CGW-2/CGS-2/CSZ-2

Pro hybridní provoz

Ize inteligentně kombinovat s tepelnými čerpadly WOLF

efektivní technologie spalování

s automatickou adaptivní kalibrací regulace
spalování podle druhu a kvality plynu

jednoduché měření spalin

přístupná zvenčí, kotel se nemusí otevírat

rychlá montáž,

jednoduchá obsluha a údržba

se snadným přístupem ke všem dílům



FLIP &
CLEAN



SMARTSET



MADE IN
GERMANY
BY WOLF



HYBRID



PLYNOVÉ KONDENZAČNÍ KOTLE COMFORTLINE

CGB-2-14, -20, -24

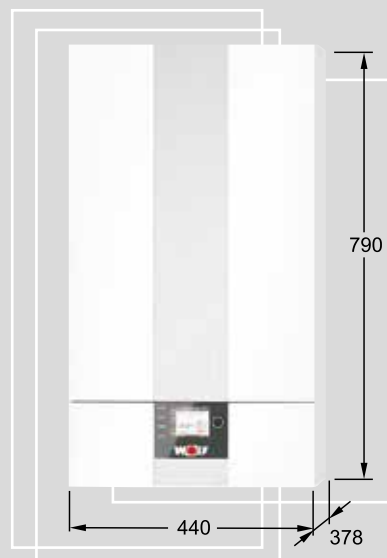
ZÁVĚSNÉ KONDENZAČNÍ KOTLE PRO VYTÁPĚNÍ

s možností připojení externího zásobníkového ohříváče vody např. CSW-120

ROZSAH MODULOVANÝCH VÝKONŮ pro vytápění 50/30 °C

ZVÝŠENÝ VÝKON pro ohřev vody

CGB-2-14	od 2,1 do 15,2 kW		
CGB-2-20	od 4,4 do 20,4 kW	CGB-2-20	22,2 kW
CGB-2-24	od 5,6 do 25,8 kW	CGB-2-24	27,1 kW



CGB-2K-20, -24

ZÁVĚSNÉ KONDENZAČNÍ KOTLE

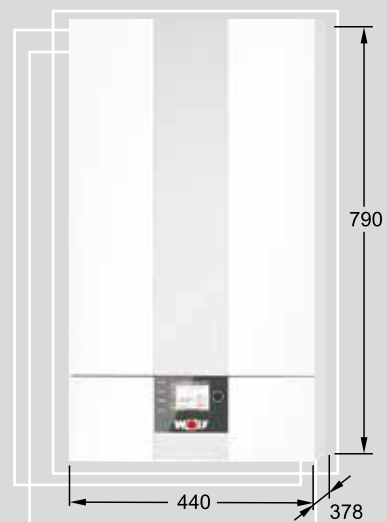
PRO VYTÁPĚNÍ A PRŮTOKOVÝ OHŘEV VODY

- se zabudovaným deskovým výměníkem tepla z ušlechtilé oceli pro hygienickou přípravu teplé užitkové vody dle aktuální potřeby
- přesná regulace průtoku pro dosažení konstantní teploty ohřáté vody

ROZSAH MODULOVANÝCH VÝKONŮ pro vytápění 50/30 °C

ZVÝŠENÝ VÝKON pro ohřev vody

CGB-2K-20	od 4,4 do 20,4 kW	CGB-2K-20	22,2 kW
CGB-2K-24	od 5,6 do 25,8 kW	CGB-2K-24	27,1 kW



CSW-120

ZÁSOBNÍKOVÝ OHŘÍVAČ VODY



připojovací hrdla R $\frac{3}{4}$ " pro jednoduché připojení otopné, vratné, studené a teplé vody a cirkulace umístěna na horní ploše zásobníku pro zjednodušení montáže, revizní otvor pro čištění je přístupný shora

plášť chráněný bílou práškovou barvou RAL 9016

tepelná izolace z kvalitní bezfreónové polyuretanové tuhé pěny s nízkými tepelnými ztrátami, vypěněná do vnějšího pláště bez tepelných můstků

nádoba z oceli chráněná na vnitřní ploše smaltem, další ochrana proti korozi registru dle DIN 4753 část 3 hořčíkovou ochrannou anodou zabudovanou do příruby revizního a čistícího otvoru

trubkový registr s velkou teplosměnnou plochou pro zkrácení ohřevu vody

velkokoryse dimenzovaná teplosměnná plocha pro trvale vysoký výkon ohřevu vody

hrdlo k vypouštění vody R $\frac{1}{2}$ " přípustné zepředu, s vypouštěcím kohoutem a závitovou přípojkou pro napojení hadice

výškově nastavitelné nohy

záruka 5 let

CGW-2-14/100L, -20/120L, -24/140L

ZÁVĚSNÝ KONDENZAČNÍ KOTEL S VRSTVENÝM ZÁSOBNÍKEM VODY Z UŠLECHTILÉ OCELI

Závěsný kondenzační kotel v modulární sestavě s integrovaným výměníkem tepla pro ohřev vody a vrstveným zásobníkem vody

ROZSAH MODULOVANÝCH VÝKONŮ pro vytápění 50/30 °C

CGW-2-14/100L	od 2,1 do 15,2 kW		
CGW-2-20/120L	od 4,4 do 20,4 kW	CGW-2-20/120L	22,2 kW
CGW-2-24/140L	od 5,6 do 25,8 kW	CGW-2-24/140L	27,1 kW

ZVÝŠENÝ VÝKON

pro plnění vrstveného zásobníku

Integrovaný komfortní ohřev vody se zabudovaným vrstveným zásobníkem překonává parametry tradičního ohříváče vody s topnou trubkovou vložkou o objemu 100, 120, resp. 140 litrů.

„Turbo ohřev vody“ se systémem rozvodu teplé a studené vody v zásobníku z nerezové oceli pro utlumení víření vody a dosažení jejího dokonalého teplotního vrstvení (podaná evropská patentová přihláška).

Kotlem CGW-2-14/100L lze během 10 minut naplnit vanu o objemu asi 140 litrů vodou o teplotě 40 °C.

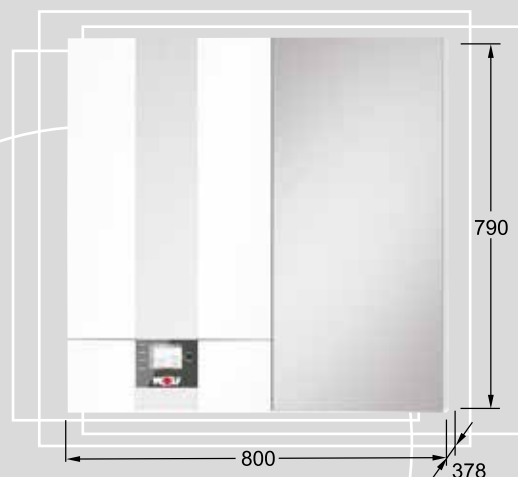
Snížení provozních nákladů efektivním ohřevem vody a inovativní izolační technikou s integrovaným systémem prstencové mezery (užitný vzor).

Řízené nabíjení zásobníku zajišťuje maximální účinnost a využití kondenzační technologie. [v Evropě patentované řešení Wolf].

Kompaktní sestava kondenzačního kotle s vrstveným zásobníkem snižuje náklady na montáž a instalaci.

Kondenzační kotel kompletně smontovaný včetně elektroinstalace a vodoinstalace.

V případě ztíženého transportu lze kotel se zásobníkem vody snadno rozdělit na dva moduly s hmotností 35 kg a 19 kg.



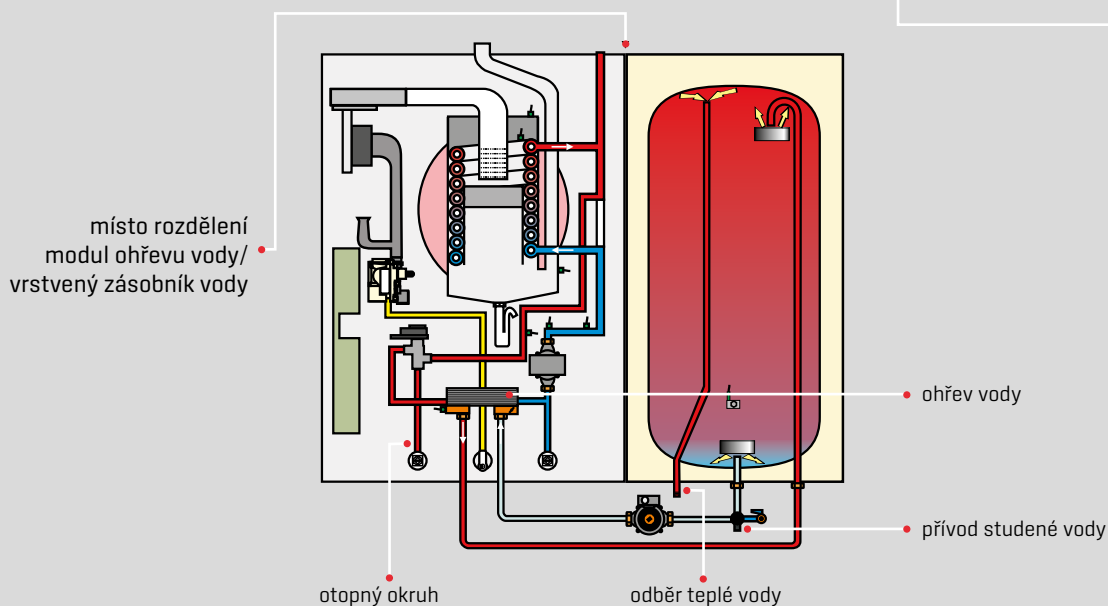
PRO RYCHLOU A ČISTOU MONTÁŽ JE K DISPOZICI PŘÍSLUŠENSTVÍ:

přípojovací souprava pro pitnou vodu s redukčním ventilem pro instalaci pod/nad omítkou

přípojovací souprava pro pitnou vodu bez redukčního ventilu pro instalaci pod/nad omítkou

souprava pro připojení solárního systému

kryt přípojek



CGS-2-14/120L, -20/160L, -24/200L
STACIONÁRNÍ KONDENZAČNÍ KOTEL S DESKOVÝM VÝMĚNÍKEM
Z UŠLECHTILÉ OCELI A SE SMALTOVANÝM VRSTVENÝM OCELOVÝM
ZÁSOBNÍKEM VODY

Stacionární kondenzační kotel v modulární sestavě s integrovaným výměníkem tepla pro ohřev vody z ušlechtilé oceli a vrstveným zásobníkem vody

ROZSAH MODULOVANÝCH
VÝKONŮ pro vytápění 50/30 °C

ZVÝŠENÝ VÝKON
 pro ohřev vody

CGS-2-14/120L	od 2,1 do 15,2 kW		
CGS-2-20/160L	od 4,4 do 20,4 kW	CGS-2-20/160L	22,2 kW
CGS-2-24/200L	od 5,6 do 25,8 kW	CGS-2-24/200L	27,1 kW

Systém „Turbostop“ ve vrstveném zásobníku urychlí ohřev vody. Žádaná výstupní teplota je dosažena mnohem dříve než v zásobníkovém ohřevači vody s topnou trubkovou vložkou o objemu 120, 160 resp. 200 l.

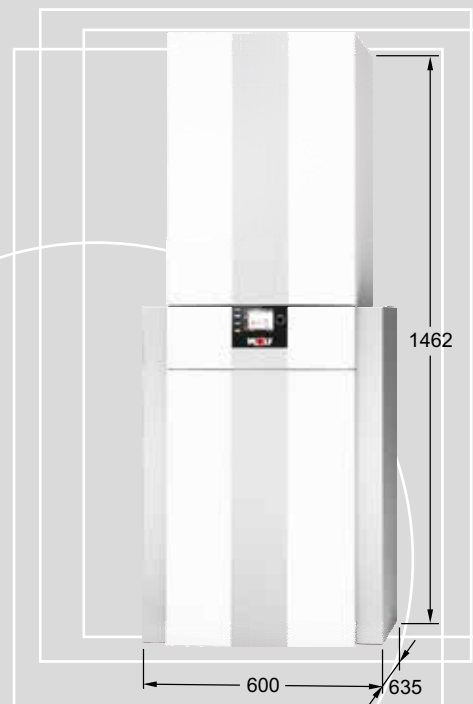
Vysoké výkonové číslo $N_L = 1,3/2,1/2,5$ u ohřevu vody z teploty 10 °C na 60 °C.

Zásluhou vysoce účinné tepelné izolaci je dosažena minimální tepelná ztráta za 24 hodin - pouhých 1,0 kWh.

Řízené nabíjení zásobníku zajišťuje maximální účinnost a využití kondenzační technologie [v Evropě patentované řešení Wolf].

Kompaktní sestava kondenzačního kotle s vrstveným zásobníkem. Pro snadnější instalaci lze sestavu rozdělit na dva moduly o hmotnosti 35 kg a 49 kg.

Kotlem CGS-2-20/160L lze během 10 minut naplnit vanu o objemu asi 230 litrů vodou o teplotě 40 °C; kotlem CGS-2-14/120L lze naplnit vanu s přibližně 190 litry vody o teplotě 40 °C.



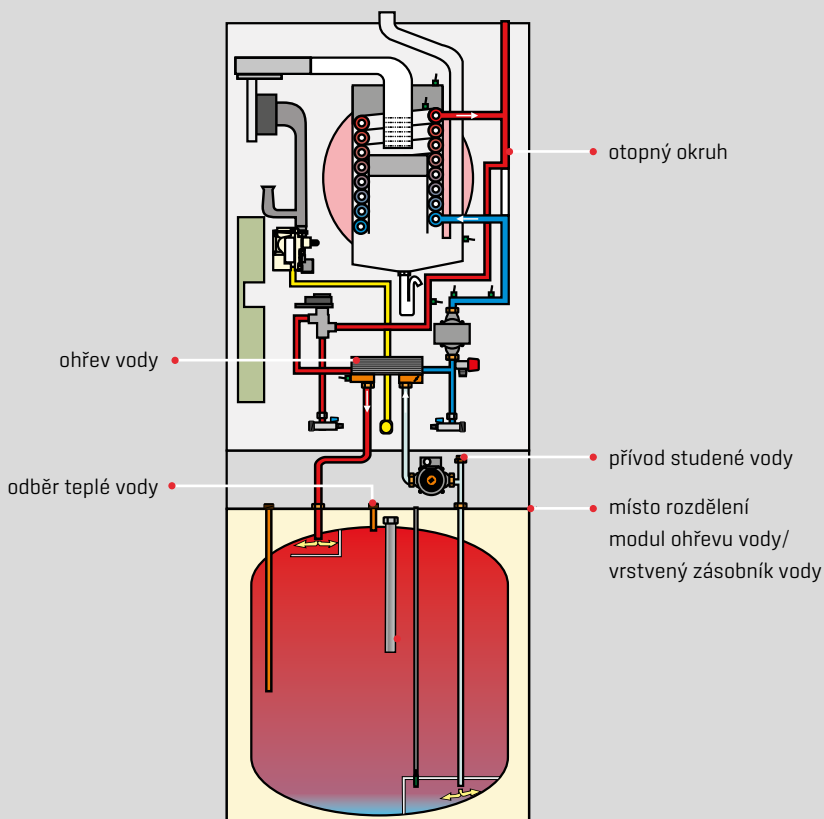
PRO RYCHLOU A ČISTOU
MONTÁŽ JE K DISPOZICI
PŘÍSLUŠENSTVÍ:

připojovací souprava s flexibilními vlnovými hadicemi z ušlechtilé oceli a tepelnou izolací nad nebo pod omítkou

sada pro připojení doplňkového solárního ohřevače vody

odpadní trychtýř s držákem pro 3 hadice

kryt přípojek ve variabilním perforovaném provedení



CGS-2-14/150R, -20/150R, -24/150R STACIONÁRNÍ KONDENZAČNÍ KOTEL SE SMALTOVANÝM OHŘÍVAČEM VODY S TOPNOU TRUBKOVOU VLOŽKOU

Stacionární kondenzační kotel v modulární sestavě s ohřivačem vody s topnou trubkovou vložkou

ROZSAH MODULOVANÝCH VÝKONŮ pro vytápění 50/30 °C

CGS-2-14/150R	od 2,1 do 15,2 kW		
CGS-2-20/150R	od 4,4 do 20,4 kW	CGS-2-20/150R	22,2 kW
CGS-2-24/150R	od 5,6 do 25,8 kW	CGS-2-24/150R	27,1 kW

ZVÝŠENÝ VÝKON pro ohřev vody

Řízené nabíjení zásobníku zajišťuje maximální účinnost a využití kondenzační technologie [v Evropě patentované řešení Wolf].

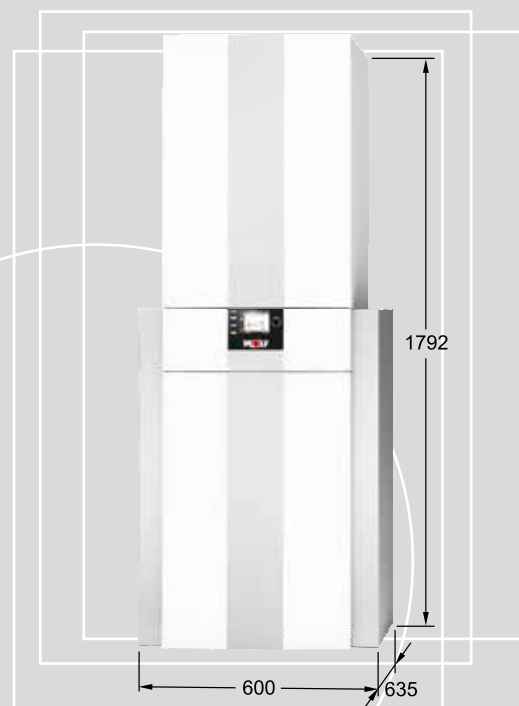
Kotlem CGS-2-20/150R lze během 10 minut naplnit vanu o objemu asi 230 litrů vodou o teplotě 40 °C; kotlem CGS 2-14/150R lze naplnit vanu s přibližně 210 litry vody o teplotě 40 °C.

Vysoké výkonové číslo $\eta_p = 1,7/2,0/2,2$ u ohřevu vody z teploty 10 °C na 60 °C.

Použitím vysoce účinné tepelné izolaci je dosažena minimální tepelná ztráta za 24 hodin - pouhých 1,47 kWh.

Kompaktní sestava kondenzačního kotle s ohřivačem vody s topnou trubkovou vložkou. Pro snadnější instalaci lze sestavu rozdělit na dva moduly o hmotnosti 35 kg a 80 kg.

Ohřev vody v ohřivači robustním trubkovým registrem s velkoryse dimenzovanou teplosměnnou plochou pro rychlý ohřev vody.



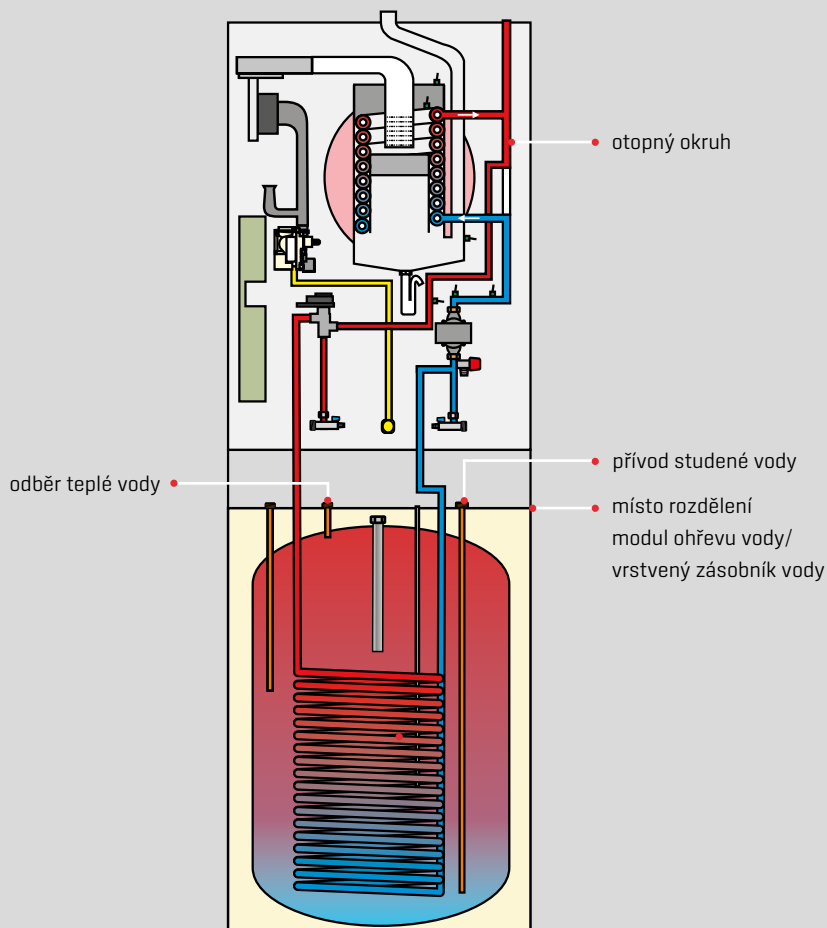
PRO RYCHLOU A ČISTOU MONTÁŽ JE K DISPOZICI PŘÍSLUŠENSTVÍ:

připojovací souprava s flexibilními vlnocovými hadicemi z ušlechtilé oceli a tepelnou izolací nebo pod omítkou,

souprava Solar pro doplňkové ovládání zásobníku solárního okruhu

odpadní trychtýř s držákem pro 3 hadice

kryt přípojek ve variabilním perforovaném provedení



CSZ-2-14/300R, -20/300R, -24/300R

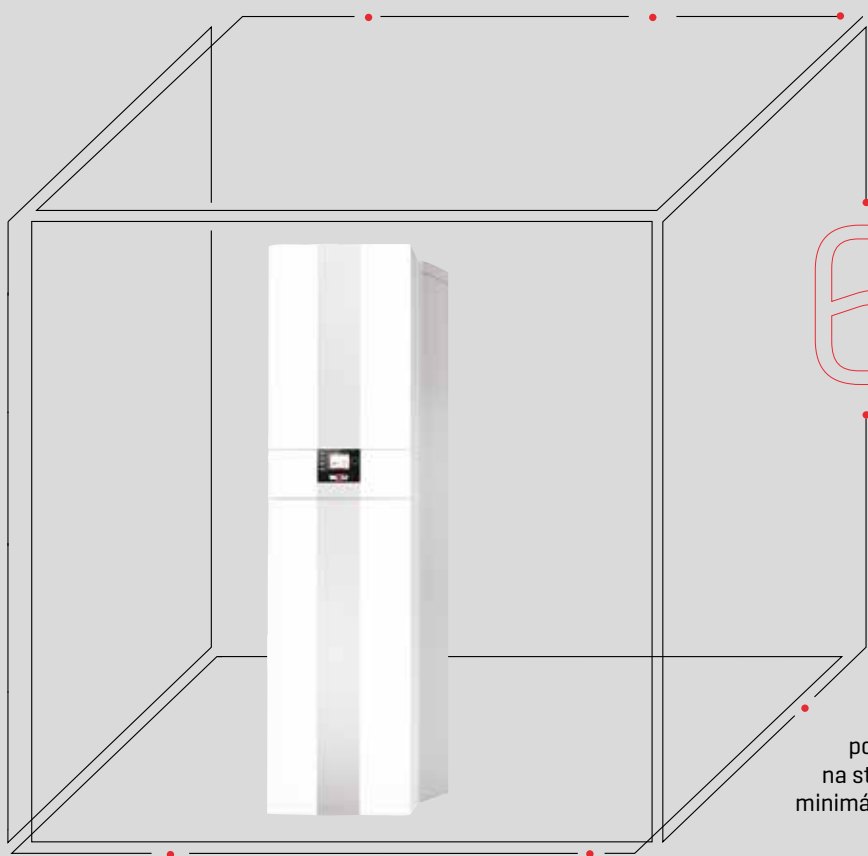
STACIONÁRNÍ KONDENZAČNÍ KOTEL SE SOLÁRNÍM OHŘÍVAČEM VODY, SOLÁRNÍ ČERPADLOVOU SKUPINOU A REGULACÍ

Typová řada CSZ-2 nabízí optimální, kompaktní řešení – plynové kondenzační kotle v kombinaci se solárním ohřivačem vody – se solárním pokrytím ohřevu vody až 60 % pro objekty s podlahovou plochou do 150 m².

Sestava zahrnuje plynový kondenzační kotel, solární ohřivač vody, solární čerpadlovou skupinu se solárním modulem SM1-2 a solární expanzní nádobu 25 l; zásobní nádobu na solární kapalinu o objemu 10 l; ekvitermní regulaci kondenzačního kotle s modulem BM-2 a se snímačem venkovní teploty.

Regulace se solárním blokováním kotle pro dosažení vysokého solárního zisku.

Kompaktní zařízení - solární kotlová sestava se hodí do téměř každého prostoru či výklenku.



6 PŘEDNOSTÍ KONDENZAČNÍHO KOTLE SE SOLÁRNÍM OHŘÍVAČEM VODY

CSZ-2

Boční přístup pro údržbu není potřebný, všechny komponenty jsou přístupné zepředu; na straně připojení se vyžaduje jen minimální odstup.

Solární ohřivač s vysoce účinnou tepelnou izolací včetně izolace podlahy opláštění.

Přípojky pro vytápění a solární okruh lze dle potřeby namontovat zleva nebo zprava, přípojky na studenou a teplou vodu a cirkulaci shora.

CSZ-2-14/300R, -20/300R, -24/300R STACIONÁRNÍ KONDENZAČNÍ KOTEL SE SOLÁRNÍM OHŘÍVAČEM VODY, SOLÁRNÍ ČERPADLOVOU SKUPINOU A REGULACÍ

Sestava zahrnuje kondenzační kotel, solární ohřivač vody, solární čerpadlovou skupinu se solárním modulem, solární expanzní nádobu 25 l, zásobní nádobu na solární kapalinu s objemem 10 l, ekvitermní regulaci kondenzačního kotle s modulem BM-2 a se snímačem venkovní teploty.

ROZSAH MODULOVANÝCH VÝKONŮ pro vytápění 50/30 °C

CSZ-2-14/300R	od 2,1 do 15,2 kW		
CSZ-2-20/300R	od 4,4 do 20,4 kW	CSZ-2-20/300R	22,2 kW
CSZ-2-24/300R	od 5,6 do 25,8 kW	CSZ-2-24/300R	27,1 kW

ZVÝŠENÝ VÝKON pro ohřev vody

Plynové kondenzační kotle s uzavřenou spalovací komorou, přívod spalovacího vzduchu závislý nebo nezávislý na místě instalace,

vysoký normovaný stupeň využití do 110 % (Hi)/99 % (Hs), s maximálním využitím energie paliva,

kotle splňují podmínky používání ekologické značky Modrý anděl podle RAL-UZ 61 při provozu se zemním plynem,

hořák s předsměšováním určený pro spalování zemního plynu E, LL nebo zkapalněného plynu, spojitě modulovaný výkon od 1,8 kW,

kotel standardně s expanzní nádobou a s úsporným modulačním kotlovým čerpadlem (EEI ≤ 0,20) a 3cestným ventilem,

pro lehké čištění při údržbě lze výměník tepla vykloupat z kotle pod plným tlakem otopné vody a bez potřeby vodu vypouštět,

výměník tepla s elektrochemicky upraveným povrchem ALUPro,

rychlá montáž, jednoduchá obsluha a údržba se snadným přístupem ke všem dílům,

jednoduché měření spalin přístupná zvenčí, kotel se nemusí otevírat,

efektivní technologie spalování s automatickou adaptivní kalibrací regulace spalování podle kvality plynu, přechod na jiný typ plynu provede kotlová automatika automaticky, bez nutné přestavby či úpravy regulace - kontrola jenom každé 3 roky

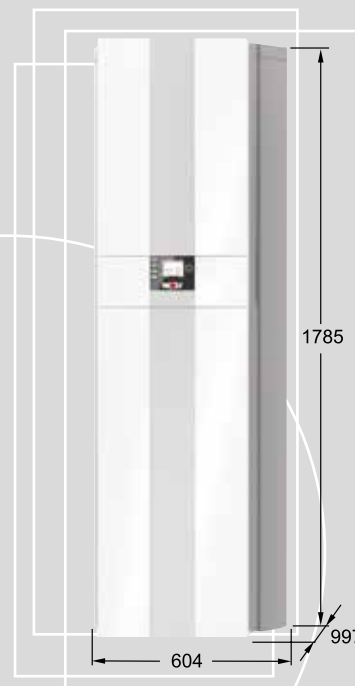
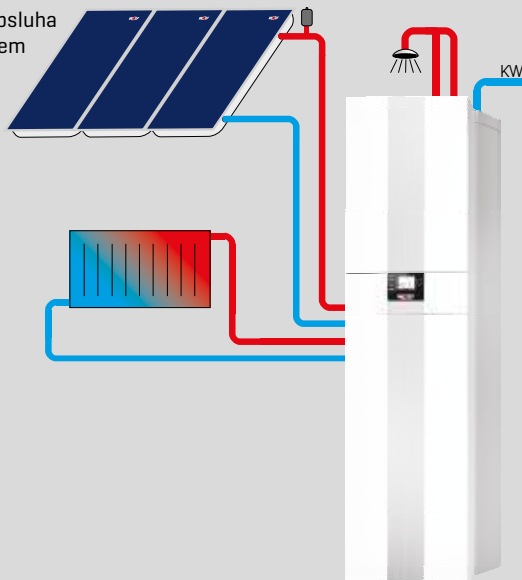
k přestavení provozu na zemní plyn nebo na zkapalněný plyn není potřeba sada pro přestavbu

automatické nastavení spalování adaptivní automatickou kalibrací regulace spalovacího vzduchu pro všechny druhy plynů [zemní plyn, zkapalněný plyn],

nový systém regulace Wolf WRS-2 lze ovládat a nastavit nastavit či ovládat smartphony nebo PC,

optimální využití kondenzační techniky regulací teplotního spádu bez přepouštěcího ventilu, bez potřeby zvýšení teploty vratné vody,

kommunikace smartphony, notebooky nebo PC přes modul LAN/WLAN typu WOLF Link home.



Solární ohřivač vody, s objemem 285 l z oceli s dvěma robustními výměníky tepla z hladké trubky, pro vysoké tvrdosti vody, smaltovaný podle DIN 4753,

vysoce účinná tepelná izolace z kvalitní tvrzené polyuretanové pěny pod opláštěním zásobníku zaručuje minimální tepelné ztráty,

vnitřní stěna nádoby a výměníky tepla jsou chráněny proti korozi smaltem a ochrannou hořčíkovou anodou,

velké teplosměnné plochy zaručují krátkou dobu ohřevu vody a vysoký trvalý výkon,

regulace se solárním blokováním kotle pro dosažení vysokého solárního zisku,

optimální konstrukce a kompaktní provedení v jednom bloku s půdorysem 600 x 1013 mm se hodí do téměř každého prostoru či výklenku,

minimální boční odstup od stěny jen na straně připojení,

všechny komponenty pro obsluhu a servis jsou přístupné zepředu, což umožňuje rozmanité možnosti umístění.

TECHNICKÁ DATA		CGB-2	14	20	24	-	-
		CGB-2K	-	-	-	20	24
Třída energetické účinnosti Vytápění místností			A	A	A	A	A
Třída energetické účinnosti Příprava teplé vody						A	A
Jmenovitý tepelný výkon při 80/60 °C	kW		13,5	18,9/22,2 ¹⁾	23,8/27,1 ¹⁾	18,9/22,2 ¹⁾	23,8/27,1 ¹⁾
Jmenovitý tepelný výkon při 50/30 °C	kW		15,2	20,4	25,8	20,4	25,8
Jmenovitý tepelný příkon	kW		14,0	19,6/23,0	24,6/28,0	19,6/23,0	24,6/28,0
Minimální tepelný výkon [mod. 80/60 °C]	kW		1,8/4,6 ²⁾	3,8/6,8 ²⁾	4,8/6,8 ²⁾	3,8/6,8 ²⁾	4,8/6,8 ²⁾
Minimální tepelný výkon [mod. 50/30 °C]	kW		2,1/5,4 ²⁾	4,4/7,4 ²⁾	5,6/7,4 ²⁾	4,4/7,4 ²⁾	5,6/7,4 ²⁾
Minimální tepelný příkon [modulovaný]	kW		1,9/4,9 ²⁾	3,9/6,9 ²⁾	4,9/6,9 ²⁾	3,9/6,9 ²⁾	4,9/6,9 ²⁾
Přípojka otopné vody, vnější Ø	G		¾" [DN20]	¾" [DN20]	¾" [DN20]	¾" [DN20]	¾" [DN20]
Přípojka vratné vody, vnější Ø	G		¾" [DN20]	¾" [DN20]	¾" [DN20]	¾" [DN20]	¾" [DN20]
Přípojka teplé vody/cirkulace	G		¾"	¾"	¾"	¾"	¾"
Přípojka studené vody	G		¾"	¾"	¾"	¾"	¾"
Přípojka plynu	R		½"	½"	½"	½"	½"
Přípojka přívodu vzduchu/odvodu spalin	mm		60/100	60/100	60/100	60/100	60/100
Rozměry							
hloubka					378 mm		
šířka					440 mm		
výška					790 mm		
Přívod vzduchu a odvod spalin	typ		B23 _p , B33 _p , C13(x), C33(x), C43(x), C53(x), C63(x), C83(x), C93(x), C ₍₁₀₎ , C ₍₁₁₎				
Druh plynu			II _{2H3B/P}				
Spotřeba plynu:							
zemní plyn E/H [Hi=9,5kWh/m ³ =34,2M]/m ³	m ³ /h		1,44	2,06/2,42 ¹⁾	2,52/2,95 ¹⁾	2,06/2,42 ¹⁾	2,52/2,95 ¹⁾
zemní plyn LL [Hi=8,6kWh/m ³ =31,0M]/m ³	m ³ /h		1,59	2,28/2,67 ¹⁾	2,79/3,25 ¹⁾	2,28/2,67 ¹⁾	2,79/3,25 ¹⁾
zkapalněný plyn P [Hi=12,8kWh/kg=46,1M]/kg	kg/h		1,07	1,53/1,80 ¹⁾	1,87/2,19 ¹⁾	1,53/1,80 ¹⁾	1,87/2,19 ¹⁾
Tlak plynu v přípojce: zemní plyn (min - max dovolený)	mbar		20 [17 - 25]				
Tlak plynu v přípojce: zkapal. plyn (min - max dovolený)	mbar		37 [25 - 45]				
Normovaný stupeň využití při 40/30 °C [Hi/Hs]	%		110/99				
Normovaný stupeň využití při 75/60 °C [Hi/Hs]	%		107/96				
Účinnost při jmenov. zatížení při 80/60 °C [Hi/Hs]	%		98/88				
Účinnost při část. zatížení 30 % a teplotě vratné 30 °C [Hi/Hs]	%		108/97				
Max. teplota nastavená z výroby	°C		75				
Max. nastavitelná teplota	°C		90				
Max. dovolený tlak	bar		3,0				
Max. zbytkový dispoz. tlak pro otopnou soustavu: úsporné čerpadlo [EEI ≤ 0,20]							
600 l/h průtok [14 kW při Δt = 20 K]	mbar		550				
860 l/h průtok [20 kW při Δt = 20 K]	mbar		430				
1030 l/h průtok [24 kW při Δt = 20 K]	mbar		280				
Průtok teplé vody	l/min		-	-	-	2,0 - 6,5	2,0 - 8,0
Min. tlak dle EN 625	bar		-	-	-	0,4	0,65
Specifický průtok „D“ při ΔT = 30 K	l/min		-	-	-	10,3	13,0
Max. dovolený tlak teplé vody	bar		-	-	-	10	10
Teplotní rozsah pro teplou vodu (nastavitelný)	°C		-	-	-	45 - 65	45 - 65
Objem otopné vody ve výměníku tepla	l		1,3				
Celkový objem expanzní nádoby	l		10				
Přetlak expanzní nádoby na straně plynu	bar		0,75 - 0,95				
Teplota spalin 80/60 - 50/30 při Q _{max}	°C		62 - 45	70 - 50	76 - 50	70 - 50	76 - 50
Teplota spalin 80/60 - 50/30 při Q _{min}	°C		30 - 25	30 - 25	33 - 27	30 - 25	33 - 27
Hmotnostní průtok spalin při Q _{max}	g/s		6,2	8,8/10,7 ¹⁾	10,9/13,0 ¹⁾	8,8/10,7 ¹⁾	10,9/13,0 ¹⁾
Hmotnostní průtok spalin při Q _{min}	g/s		0,9	1,8	2,3	1,8	2,3
Dopravní tlak ventilátoru při Q _{max}	Pa		125	135	180	135	180
Dopravní tlak ventilátoru při Q _{min}	Pa		10	14	17	14	17
Skupina složení spalin			G ₅₂				
Třída NOx			5				
Množství kondenzátu při 50/30 °C	l/h		cca 1,4	cca 2,0	cca 2,4	cca 2,0	cca 2,4
Hodnota pH kondenzátu			cca 4,0				
Elektrický příkon Standby	W		3				
Elektrický příkon, maximální	W		17 - 45/59 ¹⁾	17 - 51/63 ¹⁾	17 - 62/88 ¹⁾	17 - 51/63 ¹⁾	17 - 62/88 ¹⁾
Elektrické krytí	IP		IPX4D				
Elektrická přípojka/pojistka			230 V/50 Hz/16A/B				
Celková hmotnost	kg		33				

¹⁾ vytápění/ohřev vody

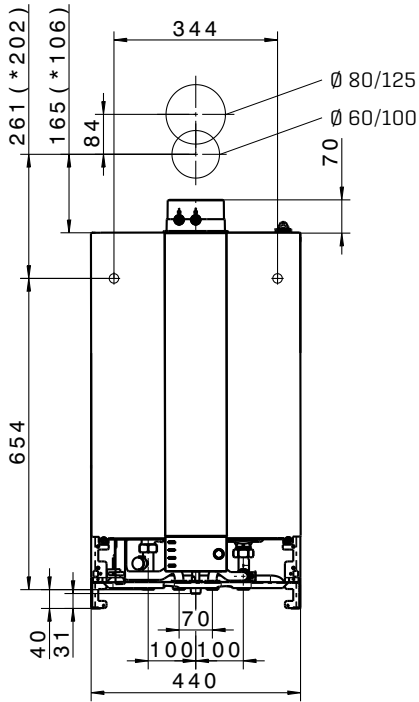
²⁾ zemní plyn/zkapalněný plyn (G31)

**ROZMĚRY
A PŘIPOJOVACÍ ÚDAJE
CGB-2/CGB-2K**

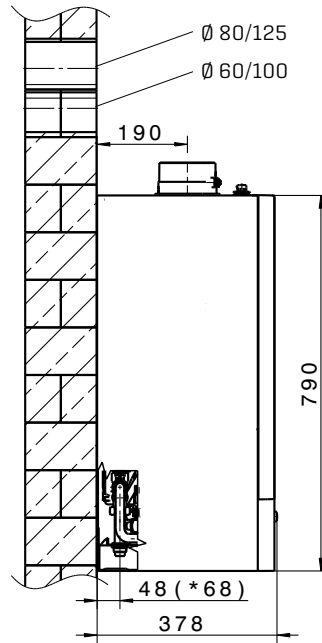
CGB-2/CGB-2K



CGB-2

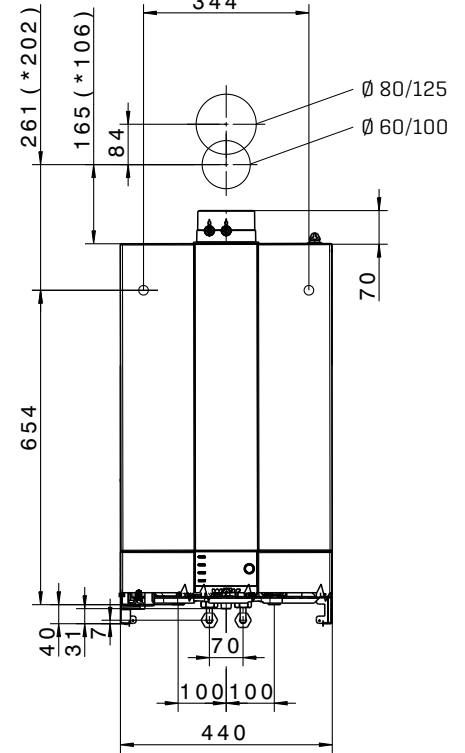


pohled z čela

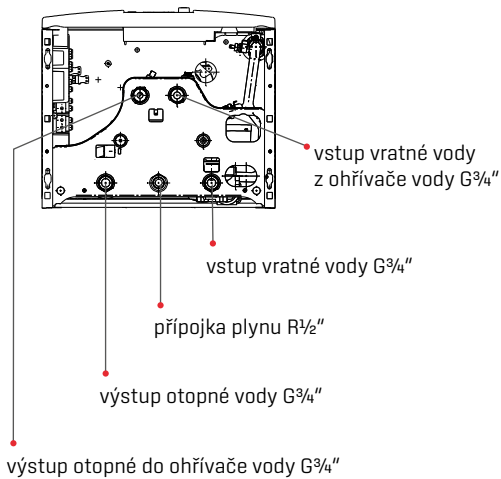


pohled z boku

CGB-2K



pohled z čela



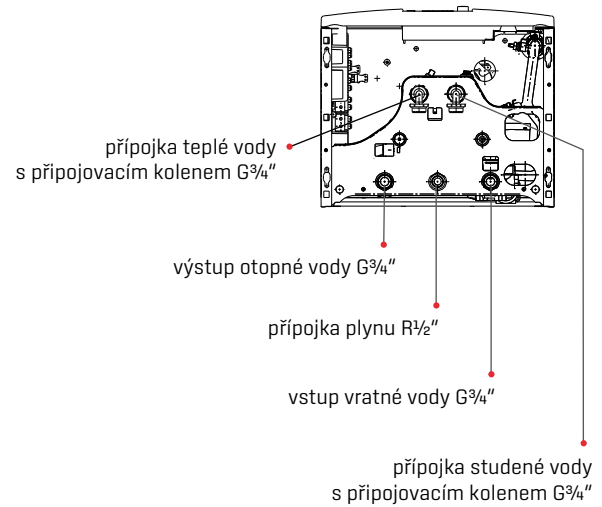
výstup otopné do ohřívače vody G $\frac{3}{4}$ "

vstup vratné vody G $\frac{3}{4}$ "

přípojka plynu R $\frac{1}{2}$ "

výstup otopné vody G $\frac{3}{4}$ "

vstup vratné vody z ohřívače vody G $\frac{3}{4}$ "



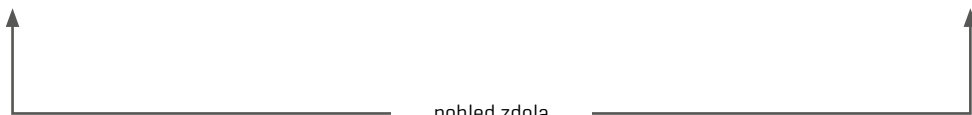
výstup otopné vody G $\frac{3}{4}$ "

přípojka plynu R $\frac{1}{2}$ "

vstup vratné vody G $\frac{3}{4}$ "

přípojka teplé vody s přípojovacím kolenem G $\frac{3}{4}$ "

přípojka studené vody s přípojovacím kolenem G $\frac{3}{4}$ "



pohled zdola

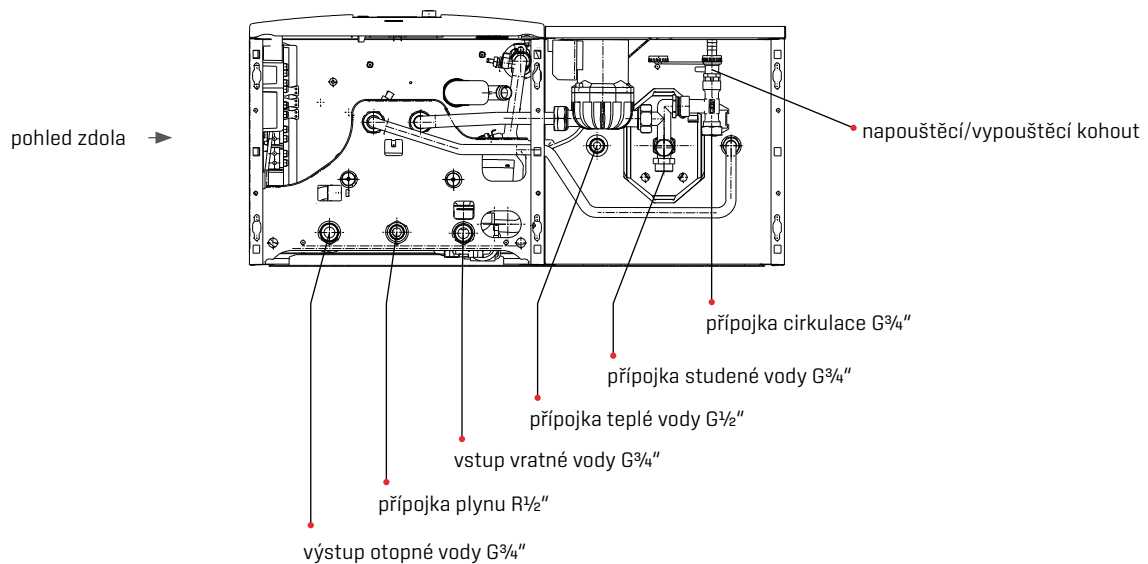
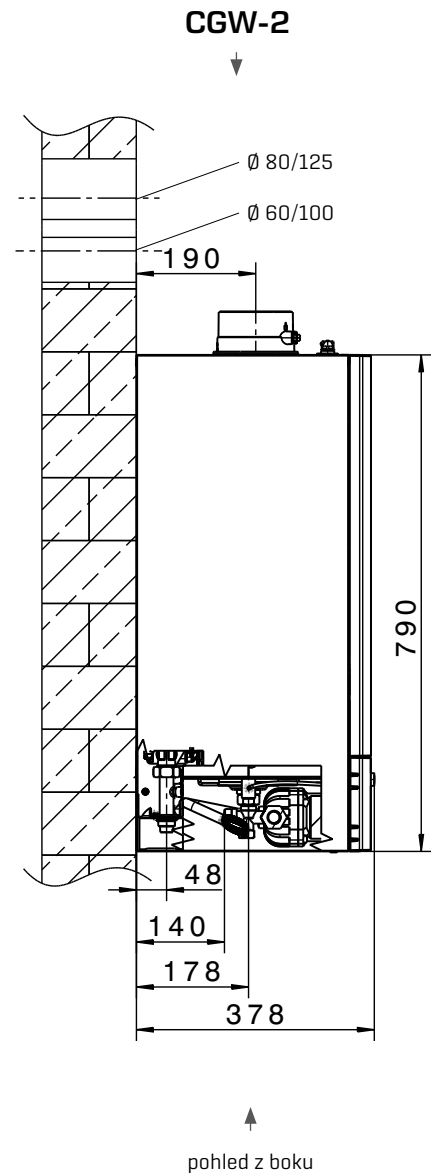
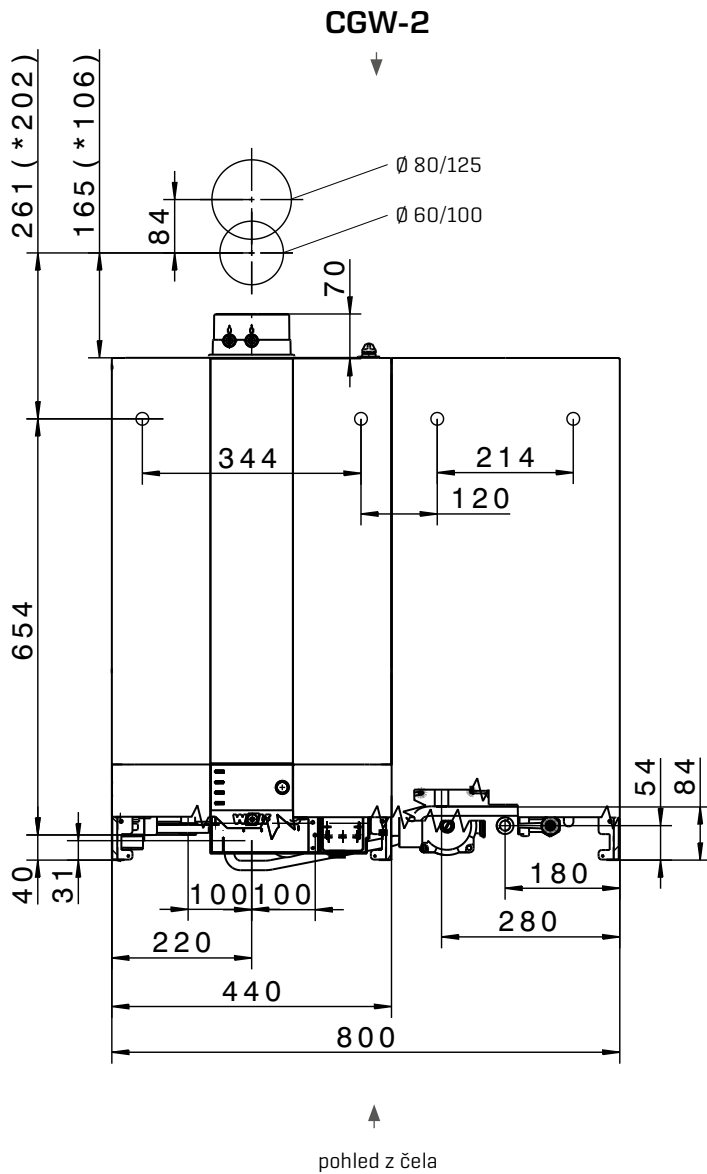
TECHNICKÁ DATA

	CGW-2	14/100L	20/120L	24/140L
Třída energetické účinnosti Vytápění místností				
Třída energetické účinnosti Příprava teplé vody				
Jmenovitý tepelný výkon při 80/60 °C	kW	13,5	18,9/22,2 ¹⁾	23,8/27,1 ¹⁾
Jmenovitý tepelný výkon při 50/30 °C	kW	15,2	20,4	25,8
Jmenovitý tepelný příkon	kW	14,0	19,6/23,0	24,6/28,0
Minimální tepelný výkon [mod. 80/60 °C]	kW	1,8/4,6 ²⁾	3,8/6,8 ²⁾	4,8/6,8 ²⁾
Minimální tepelný výkon [mod. 50/30 °C]	kW	2,1/5,4 ²⁾	4,4/7,4 ²⁾	5,6/7,4 ²⁾
Minimální tepelný příkon [modulovaný]	kW	1,9/4,9 ²⁾	3,9/6,9 ²⁾	4,9/6,9 ²⁾
Přípojka otopné vody, vnější Ø	G	¾" [DN20]	¾" [DN20]	¾" [DN20]
Přípojka vratné vody, vnější Ø	G	¾" [DN20]	¾" [DN20]	¾" [DN20]
Přípojka teplé vody/cirkulace	G	½"	½"	½"
Přípojka studené vody	G	¾"	¾"	¾"
Přípojka plynu	R	½"	½"	½"
Přípojka přívodu vzduchu/odvodu spalin	mm	60/100	60/100	60/100
Rozměry				
hloubka		_____	378 mm	_____
šířka		_____	800 mm	_____
výška		_____	790 mm	_____
Přívod vzduchu a odvod spalin	typ	B23 _p , B33 _p , C13(x), C33(x), C43(x), C53(x), C63(x), C83(x), C93(x), C ₍₁₀₎ , C ₍₁₁₎		
Druh plynu		II _{2H3B/P}		
Spotřeba plynu:				
zemní plyn E/H [Hi=9,5kWh/m ³ =34,2MJ/m ³]	m ³ /h	1,44	2,06/2,42 ¹⁾	2,52/2,95 ¹⁾
zemní plyn LL [Hi=8,6kWh/m ³ =31,0MJ/m ³]	m ³ /h	1,59	2,28/2,67 ¹⁾	2,79/3,25 ¹⁾
zkapalněný plyn P [Hi=12,8kWh/kg=46,1MJ/kg]	kg/h	1,07	1,53/1,80 ¹⁾	1,87/2,19 ¹⁾
Tlak plynu v přípojce: zemní plyn (min - max dovolený)	mbar	20 [17 - 25]		
Tlak plynu v přípojce: zkapal. plyn (min - max dovolený)	mbar	37 [25 - 45]		
Normovaný stupeň využití při 40/30 °C [Hi/Hs]	%	110/99		
Normovaný stupeň využití při 75/60 °C [Hi/Hs]	%	107/96		
Účinnost při jmenov. zatížení při 80/60 °C [Hi/Hs]	%	98/88		
Účinnost při část. zatížení 30 % a teplotě vratné 30 °C [Hi/Hs]	%	108/97		
Max. teplota nastavená z výroby	°C	75		
Max. nastavitelná teplota	°C	90		
Max. dovolený tlak	bar	3,0		
Max. zbytkový dispoz. tlak pro otopnou soustavu:				
úsporné čerpadlo [EEI ≤ 0,20]				
600 l/h průtok [14 kW při Δt = 20 K]	mbar	550		
860 l/h průtok [20 kW při Δt = 20 K]	mbar	-	430	-
1030 l/h průtok [24 kW při Δt = 20 K]	mbar	-	-	280
Max. dovolený tlak teplé vody	bar	10		
Teplotní rozsah pro teplou vodu (nastavitelný)	°C	15 - 65		
Objem otopné vody ve výměníku tepla	l	1,3		
Jmenovitý/ekvivalentní objem	l	44/100	44/120	44/140
Specifický průtok „D“ při ΔT = 30 K	l/min	14,3	18,0	20
Výkon ohřevu vody	l/h [kW]	366 [14,6]	560 [23,1]	684 [27,8]
Výkonové číslo dle DIN 4708	N _L	0,8	1,1	1,5
Výstupní výkon ohřevu vody	l/10 min	115	150	171
Pohotovostní ztráta dle ČSN EN 12897	kWh/24 h	0,8		
Korozní ochrana výměníku tepla/zásobníku vody		ušlechtilá ocel		
Celkový objem expanzní nádoby	l	10		
Přetlak expanzní nádoby na straně plynu	bar	0,75 - 0,95		
Teplota spalin 80/60 - 50/30 při Q _{max}	°C	62 - 45	70 - 50	76 - 50
Teplota spalin 80/60 - 50/30 při Q _{min}	°C	30 - 25	30 - 25	33 - 27
Hmotnostní průtok spalin při Q _{max}	g/s	6,2	8,8/10,7 ¹⁾	10,9/13,0 ¹⁾
Hmotnostní průtok spalin při Q _{min}	g/s	0,9	1,8	2,3
Dopravní tlak ventilátoru při Q _{max}	Pa	125	135	180
Dopravní tlak ventilátoru při Q _{min}	Pa	10	14	17
Skupina složení spalin		G ₅₂		
Třída NO _x		5		
Množství kondenzátu při 50/30 °C	l/h	cca 1,4	cca 2,0	cca 2,4
Hodnota pH kondenzátu		cca 4,0		
Elektrický příkon Standby	W	3		
Elektrický příkon, maximální	W	17 - 45/93 ¹⁾	17 - 51/110 ¹⁾	17 - 62/135 ¹⁾
Elektrické krytí	IP	IPX4D		
Elektrická přípojka/pojistka		230 V/50 Hz/16A/B		
Celková hmotnost	kg	54 [35+19]		

¹⁾ vytápění/ohřev vody

²⁾ zemní plyn/zkapalněný plyn [G31]

**ROZMĚRY
A PŘIPOJOVACÍ ÚDAJE
CGW-2**



TECHNICKÁ DATA

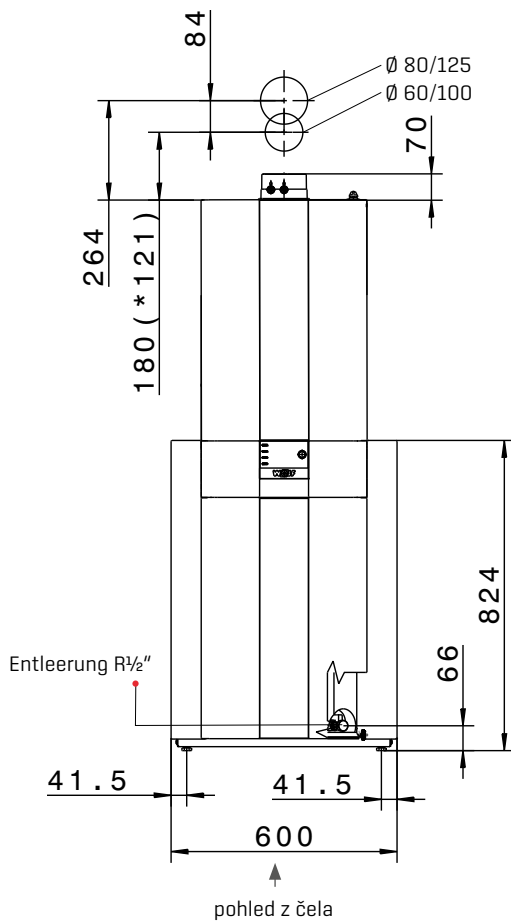
	CGS-2	14/120L	20/160L	24/200L
Třída energetické účinnosti Vytápění místností				
Třída energetické účinnosti Příprava teplé vody				
Jmenovitý tepelný výkon při 80/60 °C	kW	13,5	18,9/22,2 ¹⁾	23,8/27,1 ¹⁾
Jmenovitý tepelný výkon při 50/30 °C	kW	15,2	20,4	25,8
Jmenovitý tepelný příkon	kW	14,0	19,6/23,0	24,6/28,0
Minimální tepelný výkon [mod. 80/60 °C]	kW	1,8/4,6 ²⁾	3,8/6,8 ²⁾	4,8/6,8 ²⁾
Minimální tepelný výkon [mod. 50/30 °C]	kW	2,1/5,4 ²⁾	4,4/7,4 ²⁾	5,6/7,4 ²⁾
Minimální tepelný příkon [modulovaný]	kW	1,9/4,9 ²⁾	3,9/6,9 ²⁾	4,9/6,9 ²⁾
Přípojka otopné vody, vnější Ø	G	¾" [DN20]	¾" [DN20]	¾" [DN20]
Přípojka vratné vody, vnější Ø	G	¾" [DN20]	¾" [DN20]	¾" [DN20]
Přípojka teplé vody/cirkulace	G	½"	½"	½"
Přípojka studené vody	G	¾"	¾"	¾"
Přípojka plynu	R	½"	½"	½"
Přípojka přívodu vzduchu/odvodu spalin	mm	60/100	60/100	60/100
Rozměry				
hloubka		_____	378 mm	_____
šířka		_____	600 mm	_____
výška		_____	1462 mm	_____
Přívod vzduchu a odvod spalin	typ	B23 _p , B33 _p , C13(x), C33(x), C43(x), C53(x), C63(x), C83(x), C93(x), C ₍₁₀₎ , C ₍₁₁₎		
Druh plynu		II _{2H3B/P}		
Spotřeba plynu:				
zemní plyn E/H [Hi=9,5kWh/m ³ =34,2MJ/m ³]	m ³ /h	1,44	2,06/2,42 ¹⁾	2,52/2,95 ¹⁾
zemní plyn LL [Hi=8,6kWh/m ³ =31,0MJ/m ³]	m ³ /h	1,59	2,28/2,67 ¹⁾	2,79/3,25 ¹⁾
zkapalněný plyn P [Hi=12,8kWh/kg=46,1MJ/kg]	kg/h	1,07	1,53/1,80 ¹⁾	1,87/2,19 ¹⁾
Tlak plynu v přípojce: zemní plyn (min - max dovolený)	mbar	20 [17 - 25]		
Tlak plynu v přípojce: zkapal. plyn (min - max dovolený)	mbar	37 [25 - 45]		
Normovaný stupeň využití při 40/30 °C [Hi/Hs]	%	110/99		
Normovaný stupeň využití při 75/60 °C [Hi/Hs]	%	107/96		
Účinnost při jmenov. zatížení při 80/60 °C [Hi/Hs]	%	98/88		
Účinnost při část. zatížení 30 % a teplotě vratné 30 °C [Hi/Hs]	%	108/97		
Max. teplota nastavená z výroby	°C	75		
Max. nastavitelná teplota	°C	90		
Max. dovolený tlak	bar	3,0		
Max. zbytkový dispoz. tlak pro otopnou soustavu:				
úsporné čerpadlo [EEI ≤ 0,20]				
600 l/h průtok [14 kW při Δt = 20 K]	mbar	550		
860 l/h průtok [20 kW při Δt = 20 K]	mbar	-	430	-
1030 l/h průtok [24 kW při Δt = 20 K]	mbar	-	-	280
Max. dovolený tlak teplé vody	bar	10		
Teplotní rozsah pro teplou vodu (nastavitelný)	°C	15 - 65		
Objem otopné vody ve výměníku tepla	l	1,3		
Jmenovitý/ekvivalentní objem	l	90/120	90/160	90/200
Specifický průtok „D“ při ΔT = 30 K	l/min	18,7	23,2	25,2
Výkon ohřevu vody	l/h [kW]	366 [14,6]	560 [23,1]	684 [27,8]
Výkonové číslo dle DIN 4708	N _L	1,3	2,1	2,5
Výstupní výkon ohřevu vody	l/10 min	161	199	215
Pohotovostní ztráta dle ČSN EN 12897	kWh/24 h	1,0		
Korozní ochrana výměníku tepla/zásobníku vody		ušlechtilá ocel/2-vrstvový smalt dle DIN 4753		
Celkový objem expanzní nádoby	l	10		
Přetlak expanzní nádoby na straně plynu	bar	0,75 - 0,95		
Teplota spalin 80/60 - 50/30 při Q _{max}	°C	62 - 45	70 - 50	76 - 50
Teplota spalin 80/60 - 50/30 při Q _{min}	°C	30 - 25	30 - 25	33 - 27
Hmotnostní průtok spalin při Q _{max}	g/s	6,2	8,8/10,7 ¹⁾	10,9/13,0 ¹⁾
Hmotnostní průtok spalin při Q _{min}	g/s	0,9	1,8	2,3
Dopravní tlak ventilátoru při Q _{max}	Pa	125	135	180
Dopravní tlak ventilátoru při Q _{min}	Pa	10	14	17
Skupina složení spalin		G ₅₂		
Třída NO _x		5		
Množství kondenzátu při 50/30 °C	l/h	cca 1,4	cca 2,0	cca 2,4
Hodnota pH kondenzátu		cca 4,0		
Elektrický příkon Standby	W	3		
Elektrický příkon, maximální	W	17 - 45/93 ¹⁾	17 - 51/110 ¹⁾	17 - 62/135 ¹⁾
Elektrické krytí	IP	IPX4D		
Elektrická přípojka/pojistka		230 V/50 Hz/16A/B		
Celková hmotnost	kg	84 [35+49]		

¹⁾ vytápění/ohřev vody

²⁾ zemní plyn/zkapalněný plyn [G31]

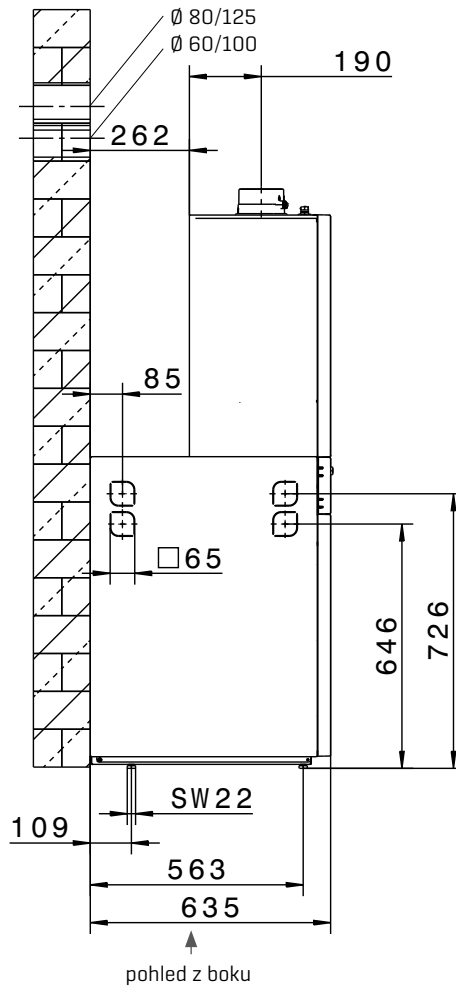
ROZMĚRY A PŘIPOJOVACÍ ÚDAJE CGS-2L

CGS-2L



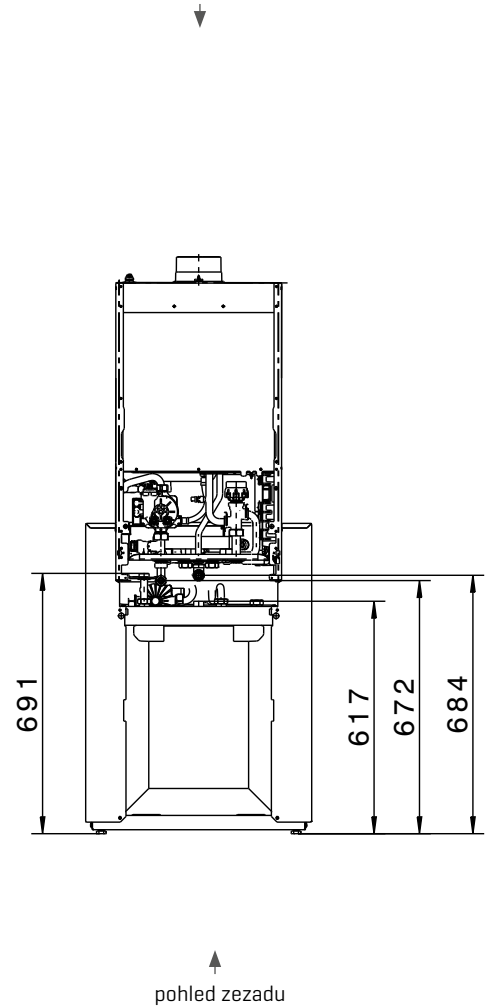
pohled z čela

CGS-2L

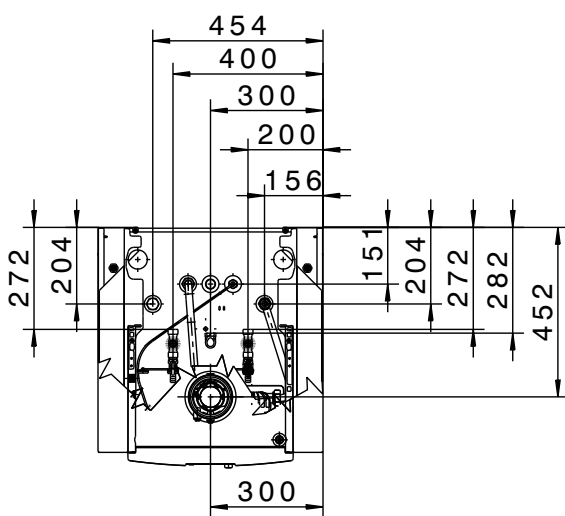


pohled z boku

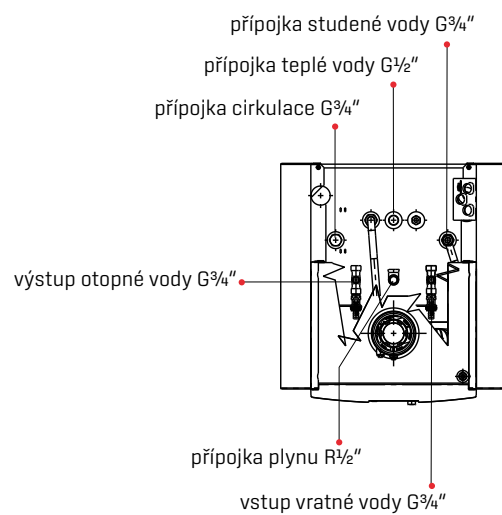
CGS-2L



pohled zezadu



pohled shora



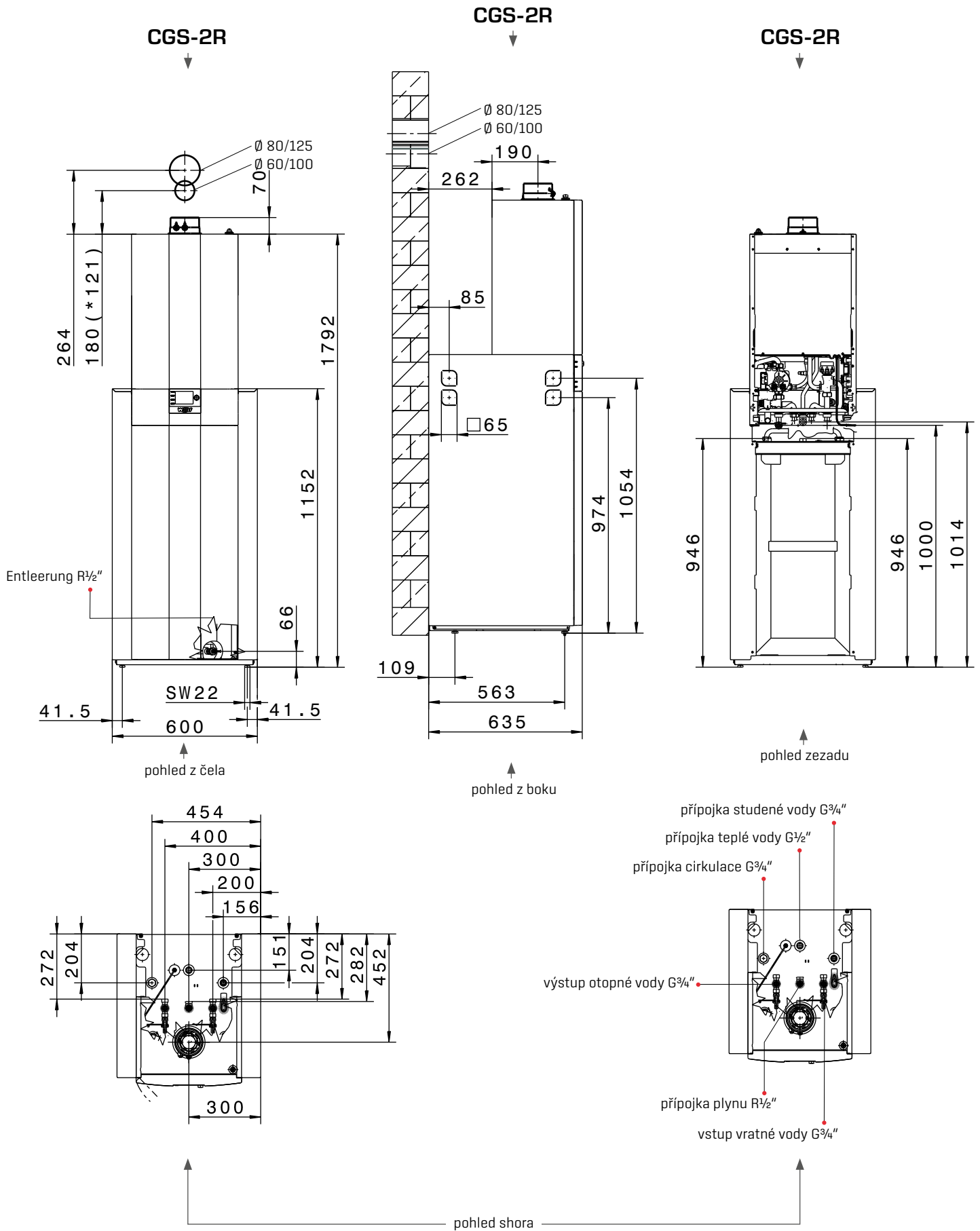
TECHNICKÁ DATA

	CGS-2	14/150R	20/150R	24/150R
Třída energetické účinnosti Vytápění místností				
Třída energetické účinnosti Příprava teplé vody				
Jmenovitý tepelný výkon při 80/60 °C	kW	13,5	18,9/22,2 ¹⁾	23,8/27,1 ¹⁾
Jmenovitý tepelný výkon při 50/30 °C	kW	15,2	20,4	25,8
Jmenovitý tepelný příkon	kW	14,0	19,6/23,0	24,6/28,0
Minimální tepelný výkon [mod. 80/60 °C]	kW	1,8/4,6 ²⁾	3,8/6,8 ²⁾	4,8/6,8 ²⁾
Minimální tepelný výkon [mod. 50/30 °C]	kW	2,1/5,4 ²⁾	4,4/7,4 ²⁾	5,6/7,4 ²⁾
Minimální tepelný příkon [modulovaný]	kW	1,9/4,9 ²⁾	3,9/6,9 ²⁾	4,9/6,9 ²⁾
Přípojka otopné vody, vnější Ø	G	¾" [DN20]	¾" [DN20]	¾" [DN20]
Přípojka vratné vody, vnější Ø	G	¾" [DN20]	¾" [DN20]	¾" [DN20]
Přípojka teplé vody/cirkulace	G	½"	½"	½"
Přípojka studené vody	G	¾"	¾"	¾"
Přípojka plynu	R	½"	½"	½"
Přípojka přívodu vzduchu/odvodu spalin	mm	60/100	60/100	60/100
Rozměry				
hloubka		_____	635 mm	_____
šířka		_____	600 mm	_____
výška		_____	1792 mm	_____
Přívod vzduchu a odvod spalin	typ	B23 _p , B33 _p , C13(x), C33(x), C43(x), C53(x), C63(x), C83(x), C93(x), C ₍₁₀₎ , C ₍₁₁₎		
Druh plynu		II _{2H3B/P}		
Spotřeba plynu:				
zemní plyn E/H [Hi=9,5kWh/m ³ =34,2MJ/m ³]	m ³ /h	1,44	2,06/2,42 ¹⁾	2,52/2,95 ¹⁾
zemní plyn LL [Hi=8,6kWh/m ³ =31,0MJ/m ³]	m ³ /h	1,59	2,28/2,67 ¹⁾	2,79/3,25 ¹⁾
zkapalněný plyn P [Hi=12,8kWh/kg=46,1MJ/kg]	kg/h	1,07	1,53/1,80 ¹⁾	1,87/2,19 ¹⁾
Tlak plynu v přípojce: zemní plyn (min - max dovolený)	mbar	20 [17 - 25]		
Tlak plynu v přípojce: zkapal. plyn (min - max dovolený)	mbar	37 [25 - 45]		
Normovaný stupeň využití při 40/30 °C [Hi/Hs]	%	110/99		
Normovaný stupeň využití při 75/60 °C [Hi/Hs]	%	107/96		
Účinnost při jmenov. zatížení při 80/60 °C [Hi/Hs]	%	98/88		
Účinnost při část. zatížení 30 % a teplotě vratné 30 °C [Hi/Hs]	%	108/97		
Max. teplota nastavená z výroby	°C	75		
Max. nastavitelná teplota	°C	90		
Max. dovolený tlak	bar	3,0		
Max. zbytkový dispoz. tlak pro otopnou soustavu: úsporné čerpadlo [EEI ≤ 0,20]				
600 l/h průtok [14 kW při Δt = 20 K]	mbar	550		
860 l/h průtok [20 kW při Δt = 20 K]	mbar	-	430	-
1030 l/h průtok [24 kW při Δt = 20 K]	mbar	-	-	280
Max. dovolený tlak teplé vody	bar	10		
Teplotní rozsah pro teplou vodu (nastavitelný)	°C	15 - 65		
Objem otopné vody ve výměníku tepla	l	1,3		
Jmenovitý/ekvivalentní objem ohřivače vody	l	145		
Specifický průtok „D“ při ΔT = 30 K	l/min	19,7	21,4	21,7
Výkon ohřevu vody	l/h [kW]	324 [13,6]	555 [22,6]	612 [25]
Výkonové číslo dle DIN 4708	N _L	1,7	2,0	2,2
Výstupní výkon ohřevu vody	l/10 min	162	176	182
Pohotovostní ztráta dle ČSN EN 12897	kWh/24 h	1,47		
Korozní ochrana výměníku tepla/ohřivače vody		ušlechtilá ocel/2-vrstvový smalt dle DIN 4753		
Celkový objem expanzní nádoby	l	10		
Přetlak expanzní nádoby na straně plynu	bar	0,75 - 0,95		
Teplota spalin 80/60 - 50/30 při Q _{max}	°C	62 - 45	70 - 50	76 - 50
Teplota spalin 80/60 - 50/30 při Q _{min}	°C	30 - 25		33 - 27
Hmotnostní průtok spalin při Q _{max}	g/s	6,2	8,8/10,7 ¹⁾	10,9/13,0 ¹⁾
Hmotnostní průtok spalin při Q _{min}	g/s	0,9	1,8	2,3
Dopravní tlak ventilátoru při Q _{max}	Pa	125	135	180
Dopravní tlak ventilátoru při Q _{min}	Pa	10	14	17
Skupina složení spalin		G ₅₂		
Třída NO _x		5		
Množství kondenzátu při 50/30 °C	l/h	cca 1,4	cca 2,0	cca 2,4
Hodnota pH kondenzátu		cca 4,0		
Elektrický příkon Standby	W	3		
Elektrický příkon, maximální	W	17 - 49/59 ¹⁾	17 - 51/63 ¹⁾	17 - 62/88 ¹⁾
Elektrické krytí	IP	IPX4D		
Elektrická přípojka/pojistka		230 V/50 Hz/16A/B		
Celková hmotnost	kg	115 [35+80]		

¹⁾ vytápění/ohřev vody

²⁾ zemní plyn/zkapalněný plyn [G31]

ROZMĚRY A PŘIPOJOVACÍ ÚDAJE CGS-2R



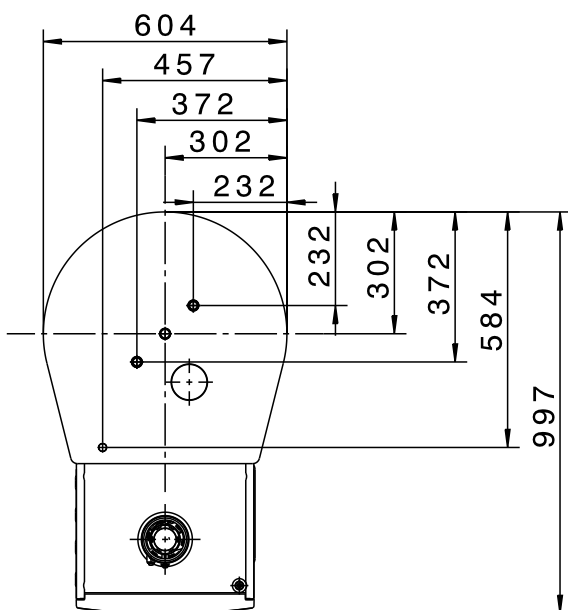
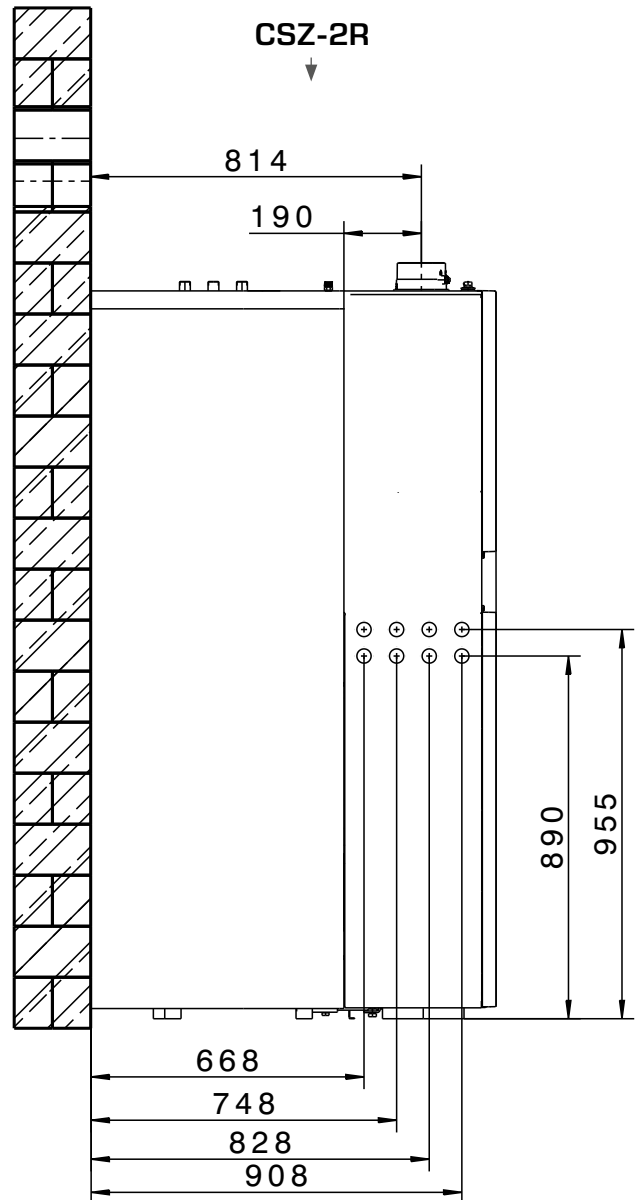
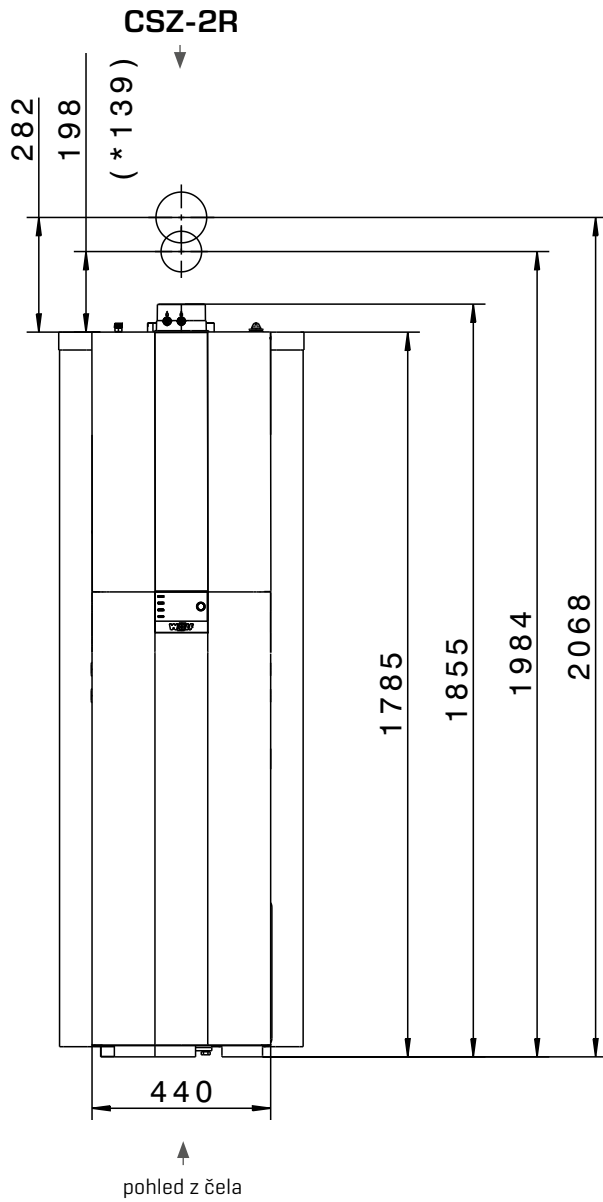
TECHNICKÁ DATA

	CSZ-2	14/300R	20/300R	24/300R
Třída energetické účinnosti Vytápění místností				
Třída energetické účinnosti Příprava teplé vody				
Jmenovitý tepelný výkon při 80/60 °C	kW	13,5	18,9/22,2 ¹⁾	23,8/27,1 ¹⁾
Jmenovitý tepelný výkon při 50/30 °C	kW	15,2	20,4	25,8
Jmenovitý tepelný příkon	kW	14,0	19,6/23,0	24,6/28,0
Minimální tepelný výkon [mod. 80/60 °C]	kW	1,8/4,6 ²⁾	3,8/6,8 ²⁾	4,8/6,8 ²⁾
Minimální tepelný výkon [mod. 50/30 °C]	kW	2,1/5,4 ²⁾	4,4/7,4 ²⁾	5,6/7,4 ²⁾
Minimální tepelný příkon [modulovaný]	kW	1,9/4,9 ²⁾	3,9/6,9 ²⁾	4,9/6,9 ²⁾
Přípojka otopné vody, vnější Ø	G	¾" [DN20]	¾" [DN20]	¾" [DN20]
Přípojka vratné vody, vnější Ø	G	¾" [DN20]	¾" [DN20]	¾" [DN20]
Přípojka teplé vody/cirkulace	G	½"	½"	½"
Přípojka studené vody	G	¾"	¾"	¾"
Přípojka plynu	R	½"	½"	½"
Přípojka přívodu vzduchu/odvodu spalin	mm	60/100	60/100	60/100
Rozměry				
hloubka		_____	1013 mm	_____
šířka		_____	600 mm	_____
výška		_____	1785 mm	_____
Přívod vzduchu a odvod spalin	typ	B23 _p , B33 _p , C13(x), C33(x), C43(x), C53(x), C63(x), C83(x), C93(x), C ₍₁₀₎ , C ₍₁₁₎		
Druh plynu		I _{2H3B/P}		
Spotřeba plynu:				
zemní plyn E/H [Hi=9,5kWh/m ³ =34,2MJ/m ³]	m ³ /h	1,44	2,06/2,42 ¹⁾	2,52/2,95 ¹⁾
zemní plyn LL [Hi=8,6kWh/m ³ =31,0MJ/m ³]	m ³ /h	1,59	2,28/2,67 ¹⁾	2,79/3,25 ¹⁾
zkapalněný plyn P [Hi=12,8kWh/kg=46,1MJ/kg]	kg/h	1,07	1,53/1,80 ¹⁾	1,87/2,19 ¹⁾
Tlak plynu v přípojce: zemní plyn (min - max dovolený)	mbar	20 [17 - 25]		
Tlak plynu v přípojce: zkapal. plyn (min - max dovolený)	mbar	37 [25 - 45]		
Normovaný stupeň využití při 40/30 °C [Hi/Hs]	%	110/99		
Normovaný stupeň využití při 75/60 °C [Hi/Hs]	%	107/96		
Účinnost při jmenov. zatížení při 80/60 °C [Hi/Hs]	%	98/88		
Účinnost při část. zatížení 30 % a teplotě vratné 30 °C [Hi/Hs]	%	108/97		
Max. teplota nastavená z výroby	°C	75		
Max. nastavitelná teplota	°C	90		
Max. dovolený tlak	bar	3,0		
Max. zbytkový dispoz. tlak pro otopnou soustavu: úsporné čerpadlo [EEI ≤ 0,20]				
600 l/h průtok [14 kW při Δt = 20 K]	mbar	550		
860 l/h průtok [20 kW při Δt = 20 K]	mbar	-	430	-
1030 l/h průtok [24 kW při Δt = 20 K]	mbar	-	-	280
Max. dovolený tlak teplé vody	bar	10		
Teplotní rozsah pro teplou vodu (nastavitelný)	°C	15 - 65		
Objem trubkového výměníku tepla vytápění/solar	l	6,6/8,8		
Jmenovitý/ekvivalentní objem	l	285		
Specifický průtok „D“ při ΔT = 30 K	l/min	20,5	24,5	24,5
Výkon ohřevu vody	l/h [kW]	366 [14,6]	560 [23,1]	684 [27,8]
Výkonové číslo dle DIN 4708	N _L	1,5	2,3	2,3
Výstupní výkon ohřevu vody	l/10 min	175	210	210
Pohotovostní ztráta dle ČSN EN 12897	kWh/24 h	2,3		
Korozní ochrana ohřívače vody		2-vrstvový smalt dle DIN 4753		
Celkový objem expanzní nádoby	l	10		
Přetlak expanzní nádoby na straně plynu	bar	0,75 - 0,95		
Teplota spalin 80/60 - 50/30 při Q _{max}	°C	62 - 45	70 - 50	76 - 50
Teplota spalin 80/60 - 50/30 při Q _{min}	°C	30 - 25		33 - 27
Hmotnostní průtok spalin při Q _{max}	g/s	6,2	8,8/10,7 ¹⁾	10,9/13,0 ¹⁾
Hmotnostní průtok spalin při Q _{min}	g/s	0,9	1,8	2,3
Dopravní tlak ventilátoru při Q _{max}	Pa	125	135	180
Dopravní tlak ventilátoru při Q _{min}	Pa	10	14	17
Skupina složení spalin		G ₅₂		
Třída NO _x		5		
Množství kondenzátu při 50/30 °C	l/h	cca 1,4	cca 2,0	cca 2,4
Hodnota pH kondenzátu		cca 4,0		
Elektrický příkon Standby	W	3		
Elektrický příkon, maximální	W	17 - 49/59 ¹⁾	17 - 51/63 ¹⁾	17 - 62/88 ¹⁾
Elektrické krytí	IP	IPX4D		
Elektrická přípojka/pojistka		230 V/50 Hz/16A/B		
Celková hmotnost	kg	160 [35+125]		

¹⁾ vytápění/ohřev vody

²⁾ zemní plyn/zkapalněný plyn [G31]

**ROZMĚRY
A PŘIPOJOVACÍ ÚDAJE
CSZ-2R**

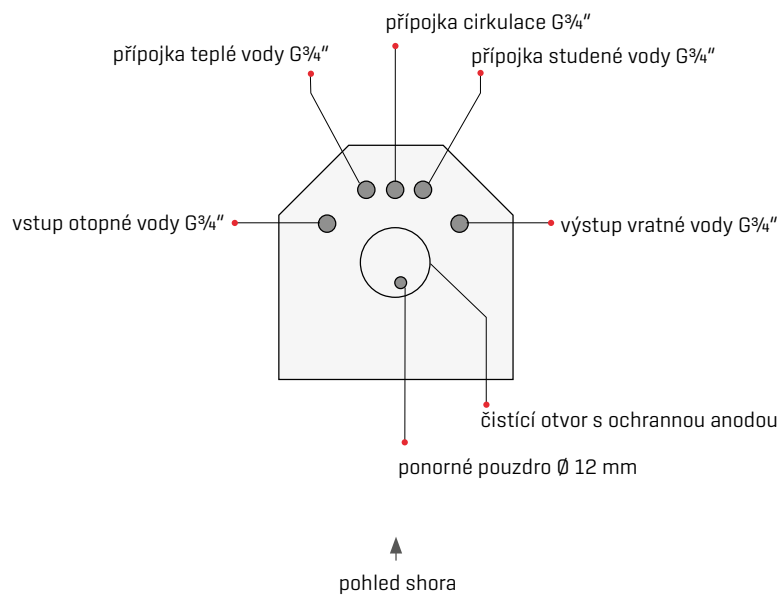
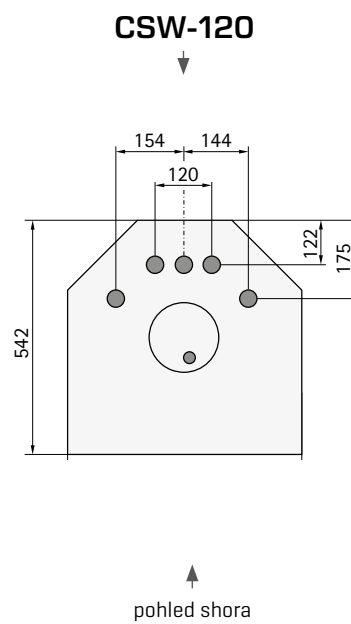
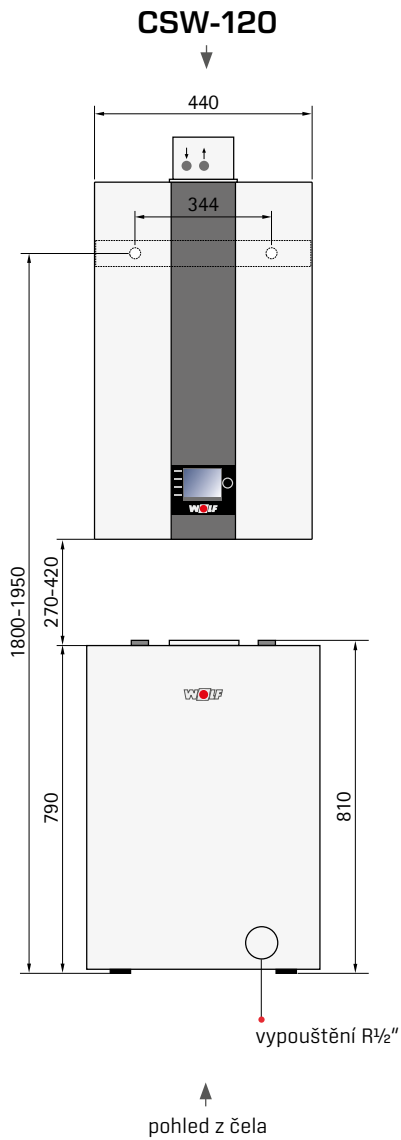


TECHNICKÁ DATA**CSW****120**

Třída energetické účinnosti zásobníku

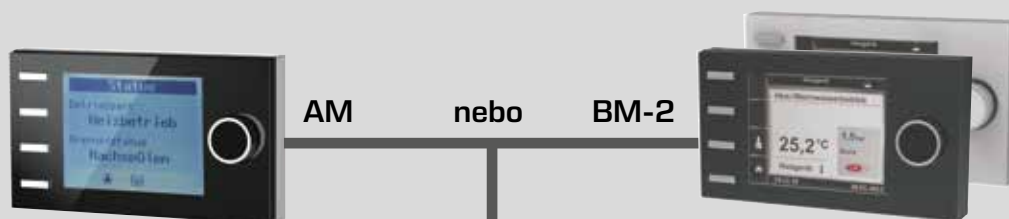
B

Objem zásobníku	l	115
Výkon zásobníku (80/60 - 10/45 °C)	kW - l/h	29 - 710
Pohotovostní ztráta	kWh/24h	1,11
Směrné výkonové číslo	N _l	1,0
Maximální dovolený tlak ohřáté vody	bar	10
Maximální dovolený tlak otopné vody	bar	12
Max. teplota ohřáté vody	°C	95
Max. teplota otopné vody	°C	110
Přípojka studené vody	G	3/4"
Přípojka teplé vody	G	3/4"
Výstup ohříváče vody	R	3/4"
Vstup vratné vody ohříváče vody	R	3/4"
Cirkulace	G	3/4"
Vypouštění	R	1/2"
Ponorné pouzdro	∅ mm	12
Hmotnost prázdného zásobníku	kg	65



ZÁKLADNÍ REGULACE

Pro provoz kotle CGB-2(K)/CGW-2/CGS-2/CSZ-2 musí být zapojen buď modul zobrazovací AM nebo ovládací BM-2



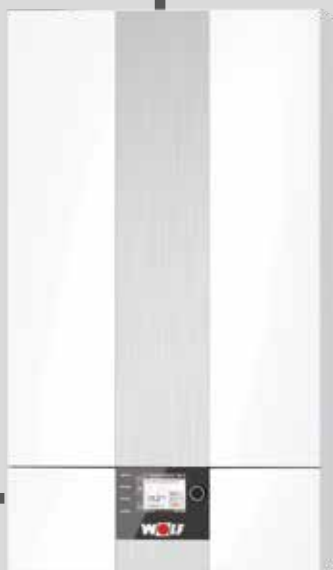
Modul AM slouží jako zobrazovací modul pro zdroj tepla. Prostřednictvím modulu lze parametry a hodnoty specifické pro dané zařízení nastavovat popřípadě zobrazovat.

Zobrazovací modul AM

- zobrazovací modul (displej) pro kotel
- používá se, jen když je BM-2 použit jako dálkový ovladač, nebo v kaskádě
- ovládaní otočným ovladačem s funkcí tlačítka
- 4 tlačítka pro nejčastěji používané funkce
- podsvícený LCD displej
- pro provoz kotle je nutný modul AM vložený v kotli

Ovládací modul BM-2

- v černé nebo bílé barvě
- jako ekvitermní regulace
- časový program pro vytápění, ohřev vody a cirkulaci
- barevný displej 3,5"
- jednoduché ovládaní nabídky regulátoru v českém jazyce
- ovládaní otočným ovladačem s funkcí tlačítka
- 4 tlačítka pro nejčastěji používané funkce
- kartový slot microSD na update software
- instalace volitelná - do kotle nebo do nástěnného držáku jako dálkové ovládaní
- pro více okruhů postačuje jen jeden ovládací modul BM-2
- instalaci lze doplnit modulem/moduly směšovače MM-2 (pro řízení max. 7 okruhů se směšovačem)
- u CSZ-2 součástí dodávky
- ovládací modul BM-2 je použitelný jako dálkové ovládaní i pro vzduchotechnickou jednotku CWL Excellent (ovládací prvek pro vytápění a větrání)



Zobrazovací modul AM nebo ovládací modul BM-2 musí být zapojeny

2drátová datová sběrnice eBus

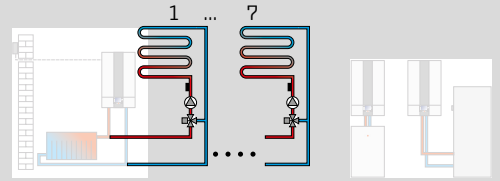


Ovládací modul BM-2 v černé nebo bílé barvě (pokud je modul BM-2 instalován ve zdroji tepla, je možno připojit dalších 6 modulů jako dálkové ovladače).



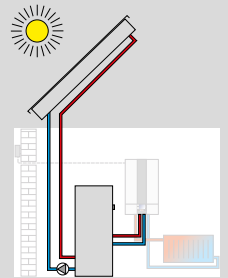
Modul směšovače MM-2

- rozšiřující modul pro řízení jednoho směšovaného okruhu
- ekvitermní regulace teploty otopné vody
- jednoduchá konfigurace regulátoru podle předdefinovaných schémat zapojení
- ovládací modul BM-2 lze zasunout do nástěnného držáku jako dálkové ovládání
- přípojovací systém s konektory Rast 5
- příložený snímač teploty otopné vody je součástí dodávky modulu



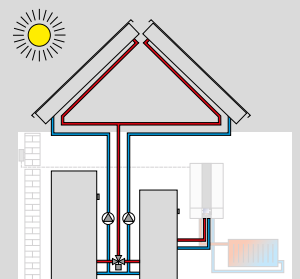
Solární modul SM1-2

- rozšiřující modul pro řízení solárního okruhu; snímače teploty kolektoru a ohřivače vody s ponornými pouzdry jsou přiloženy
- ve spojení s kotlí Wolf zvýšená úspora energie díky inteligentnímu dodatečnému dobíjení zásobníku vody, tj. blokováním ohřevu vody při dostatečném solárním zisku (blokování kotle solárním systémem)
- měření tepla externím měřičem tepla
- funkční kontrola průtoku a gravitační brzdy
- spínání solárního čerpadla teplotním rozdílem v okruhu s jedním tepelným spotřebičem
- omezení max. teploty solárního ohřivače vody
- zobrazování požadovaných a skutečných hodnot v ovládacím modulu BM-2
- vestavěné počítadlo provozních hodin
- rozhraní datové sběrnice eBus s automatickým řízením spotřeby energie
- přípojovací systém s konektory Rast 5
- u CSZ-2 součást dodávky



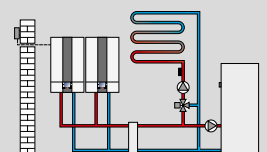
Solární modul SM2-2

- rozšiřující modul pro řízení solárního systému až s 2 ohřivači vody a 2 kolektorovými poli, se snímačem teploty kolektoru a snímačem teploty ohřivače vody s ponornými pouzdry
- jednoduchá konfigurace regulátoru podle předdefinovaných schémat zapojení
- ve spojení s kotlí Wolf zvýšená úspora energie díky inteligentnímu dodatečnému dobíjení zásobníku vody, tj. blokováním ohřevu vody při postačujícím solárním zisku (blokování kotle solárním systémem)
- měření tepla externím měřičem tepla je možné pro všechny konfigurace
- výběr režimu zásobníku
- zobrazování požadovaných a skutečných hodnot v ovládacím modulu BM-2
- rozhraní datové sběrnice eBus s automatickým řízením spotřeby energie
- přípojovací systém s konektory Rast 5



Modul řízení kaskády KM-2

- rozšiřující modul pro řízení systémů s hydraulickým oddělovačem
- pro regulaci kaskády až 4 kondenzačních kotlů
- jednoduchá konfigurace regulátoru podle předdefinovaných schémat zapojení
- řízení jednoho směšovaného okruhu
- ovládací modul BM-2 lze zasunout do nástěnného držáku jako dálkové ovládání
- vstup 0 - 10 V pro připojení na řídicí systém budovy, výstup 230 V pro hlášení poruch
- rozhraní datové sběrnice eBus s automatickým řízením spotřeby energie
- přípojovací systém s konektory Rast 5





Rádiový snímač venkovní teploty
(pouze ve spojení s přijímačem rádiových hodin pro snímač venkovní teploty a dálkové ovládaní obj. č. 27 44 209)



Přijímač rádiových hodin pro snímač venkovní teploty a rádiové dálkové ovládaní včetně rádiových hodin (se signálem DCF77)



Rádiové dálkové ovládaní
(pouze ve spojení s přijímačem rádiových hodin pro snímač venkovní teploty a dálkové ovládaní)
Každý okruh se směšovačem může mít jen 1 dálkové ovládaní.



Analogové dálkové ovládaní AFB

- jednoduché dálkové ovládaní WRS pro okruhy vytápění a směšování
- každý otopný okruh může být samostatně řízen dálkovým ovládaním
- integrovaný snímač prostorové teploty
- korekce nastavení teploty a volba programu otočným ovladačem
- pouze ve spojení s ovládacím modulem BM-2



Prostorový modul RM-2

- 4 v 1:
- Automatické rozpoznání funkce podle komponentů v zařízení:
 - regulátor prostorové teploty s denním/týdenním programem
 - dálkové ovládaní větrání obytných prostor CWL Excellent/CWL 2 (současně s regulací prostorové teploty)
 - dálkové ovládaní otopných okruhů nebo okruhů se směšovačem (s BM/BM-2 v systému)
 - dálkové ovládaní až 7 samostatných otopných okruhů s více RM-2 (s BM/BM-2 v systému)

- podsvícený dotykový displej
- zabudovaný snímač prostorové teploty
- připojení přes rozhraní eBus
- mnoho funkcí: režim dovolená, poruchová hlášení, zobrazení teplot atd.
- kompatibilní s WOLF Smartset



Modul rozhraní ISM8i - Ethernet

Modul rozhraní s veřejným protokolem TCP/IP pro na systému nezávislé připojení zařízení pro vytápění a větrání firmy Wolf



Sada rozhraní KNX

Sada rozhraní pro integraci zdrojů tepla Wolf v síti KNX

skládající se z:
modulu rozhraní ISM8i, modulu KNX-IP-BAOS
návodu k montáži/obsluze, síťového kabelu

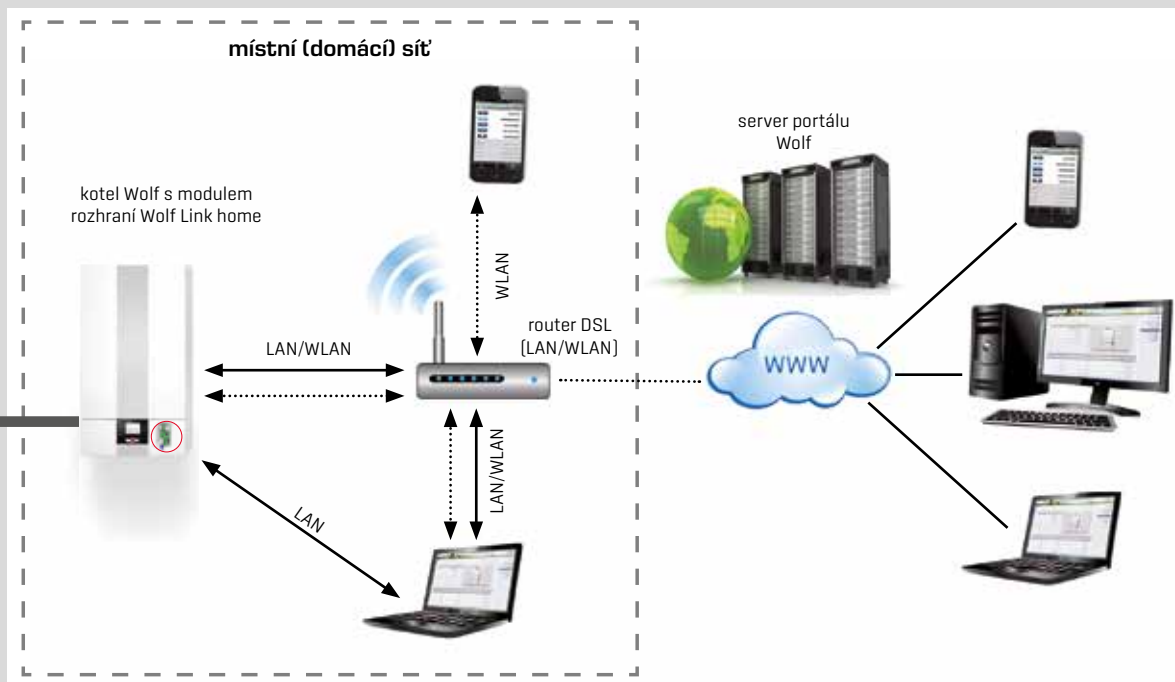


Modul EA

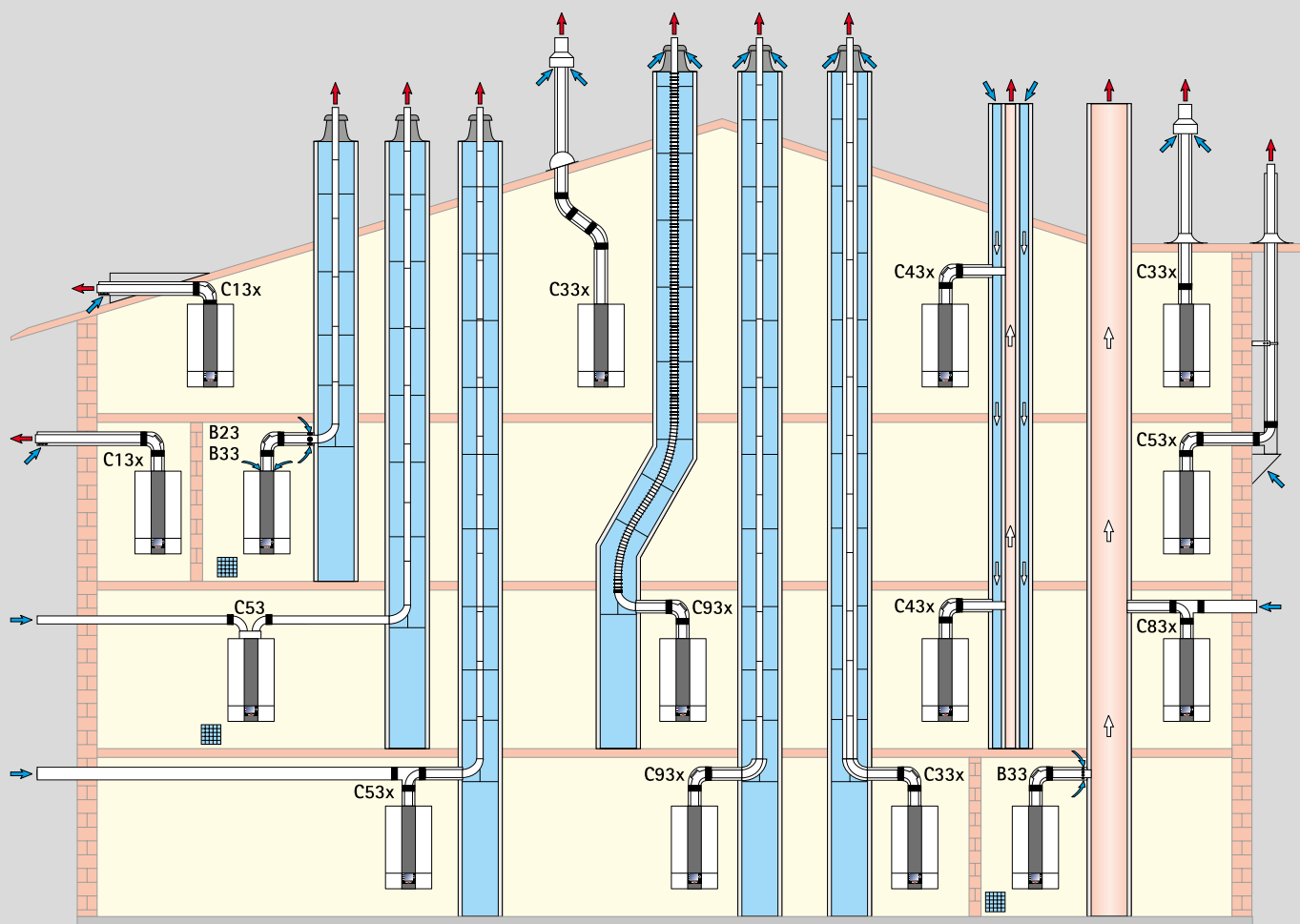
Rozšiřující modul pro 2 programovatelné vstupy a 2 programovatelné výstupy

WOLF LINK HOME

Rozhraní LAN/WLAN pro přístup k ovládání kotle přes internet nebo v lokální síti. Ovládání přes IOS, Android nebo portál Wolf. Zabudováno do regulace kotle.



PŘÍVOD VZDUCHU A ODVOD SPALIN PRO PLYNOVÉ KONDENZAČNÍ KOTLE CGB-2(K)/CGW-2/CGS-2/CSZ-2



Nezapomeňte na větrání u B23, B33, C53

PŘÍVOD VZDUCHU A ODVOD SPALIN PRO PLYNOVÉ KONDENZAČNÍ KOTLE CGB-2(K)/CGW-2/CGS-2/CSZ-2

Variety vyhotovení

Maximální délka¹⁾ [m]

Druh		CGB-2-14	CGB-2(K)-20	CGB-2(K)-24	
		CGW-2-14	CGW-2-20	CGW-2-24	
		CGS-2-14	CGS-2-20	CGS-2-24	
		CSZ-2-14	CSZ-2-20	CSZ-2-24	
B23	Vedení spalin v šachtě, sání spalovacího vzduchu přímo nad kotlem (závislé na vzduchu v místnosti)	DN60	45	25	21
		DN80	-	50	50
B33	Vedení spalin v šachtě s vodorovným koncentrickým připojením (závislé na vzduchu v místnosti)	DN60	43	23	19
		DN80	50	50	50
B33	Připojení do komína odolného proti vlhkosti s vodorovným koncentrickým připojením (závislé na vzduchu v místnosti)	výpočet podle DIN EN 13384 (výrobce komínových systémů LAS)			
C13x	Vodorovný přechod šikmou střechem (nezávislé na vzduchu v místnosti - střešní okno v rámci stavební přípravy)	DN60/100	10	10	10
		DN80/125	10	10	10
C33x	Svislý koncentrický spalinovod procházející šikmou nebo plochou střechem; svislý koncentrický odvod vzduchu/spalin pro zabudování do šachty (nezávislé na vzduchu v místnosti)	DN60/100	16	14	12
		DN80/125	17	22	26
		DN110/160	18	25	30
C43x	Odvod spalin napojený do komína odolného proti vlhkosti (LAS), max. délka potrubí od středu kolena na kotli po komín 2 m (nezávislé na vzduchu v místnosti)	výpočet podle DIN EN 13384 (výrobce komínových systémů LAS)			
C53	Připojení na odvod spalin v šachtě a přívod vzduchu potrubím přes fasádu (nezávislé na vzduchu v místnosti), včetně vzduchového potrubí 3 m	DN80/125	50	50	50
C53x	Připojení na odvod spalin na fasádě (nezávislé na vzduchu v místnosti), nasávání vzduchu přes fasádu	DN60/100	46	24	20
		DN80/125	-	50	50
C83x	Připojení na odvod spalin v šachtě a přívod vzduchu přes fasádu (nezávislé na vzduchu v místnosti)	DN80/125	50	50	50
C83x	Koncentrické připojení na komín odolný proti vlhkosti a přívod vzduchu přes fasádu (nezávislé na vzduchu v místnosti)	výpočet podle DIN EN 13384 (výrobce komínových systémů LAS)			
C93x	Spalinové potrubí v šachtě, připojovací potrubí DN60/100, svisle DN60	pevné	17	17	17
		flexibilní	13	13	13
C93x	Spalinové potrubí v šachtě, připojovací potrubí DN60/100 příp. DN80/125, svisle DN80	pevné	18	21	26
		flexibilní	14	17	22

¹⁾ Maximální délka odpovídá ekvivalentní délce od spalinového hrdla kotle k vyústění (ekvivalentní hodnoty tvarovek viz níže)

Upozornění: Systémy C33x a C83x jsou vhodné i pro instalaci v garáži.

Výpočet byl proveden se zohledněním tlakových podmínek (nadmořská výška: 325 m).

Montáž je třeba přizpůsobit místním předpisům. Řešení instalace obzvláště instalace revizních dílů a přívodního potrubí spalovacího vzduchu je třeba provést v souladu s předpisy země instalace. Je doporučena spolupráce s místně příslušným kominikem.

Informace o délce spalinovodu se vztahují pouze k originálním spalinovodům dodávaným jako příslušenství firmou Wolf.

Výpočet délky přívodu vzduchu a odvodu spalin

Vypočtená délka přívodu vzduchu a odvodu spalin nebo délka kouřovodu je tvořena délkou rovné trubky a délkou potrubních oblouků.

Příklad:

Délka rovného potrubí pro přívod vzduchu/odvod spalin = 1,5 m

Oblouk 87° = 2,0 m

2 x 45° oblouk = 2 x 1,2 m

L = 1,5 m + 1 x 2,0 m + 2 x 1,2 m

L = 5,9 m

Systémy přívodu vzduchu a odvodu spalin DN60/100, DN80/125 a DN110/160 jsou systémově certifikovány s kondenzačními kotle Wolf.

Použit je možné pouze potrubí pro přívod vzduchu a odvod spalin a spalinovody s certifikátem CE-0036-CPD-9169003:

- s potrubí pro přívod vzduchu a odvod spalin DN60, DN80, DN110, DN125 a DN160
- koncentrické spalinovody DN60/100, DN80/125 a DN110/160
- koncentrické spalinovody (na fasádu) DN80/125
- flexibilní spalinovody DN60, DN80 a DN 110

Identifikační štítky jsou součástí každého příslušenství Wolf.

Pokyny k instalaci dodávané k příslušenství musí být vždy dodrženy.

Koleno	Druh	Výpočtová délka [m]
30°	jednoduchý	0,4
45°	jednoduchý	0,6
87°	jednoduchý	1,0
30°	koncentrický	0,7
45°	koncentrický	1,2
87°	koncentrický	2,0

PLYNOVÉ KONDENZAČNÍ KOTLE COMFORTLINE PŘÍSLUŠENSTVÍ

- CGB-2** Závěsný kondenzační kotel pro vytápění s možností připojení externího zásobníkového ohřívače vody
- CGB-2K** Závěsný kondenzační kotel pro vytápění a průtokový ohřev vody
- CGW-2** Závěsný kondenzační kotel pro vytápění a ohřev vody s integrovaným vrstveným zásobníkem vody z ušlechtilé oceli
- CGS-2L** Stacionární kondenzační kotel pro vytápění a ohřev vody s integrovaným vrstveným zásobníkem vody z oceli se smaltovaným povrchem
- CGS-2R** Stacionární kondenzační kotel pro vytápění a ohřev vody se se zabudovaným ohřívačem vody s topnou trubkovou vložkou z oceli se smaltovaným povrchem
- CSZ-2** Stacionární kondenzační kotel se solárním ohřívačem vody s modulárním uspořádáním pro vytápění a ohřev vody

Kotle zkoušeny v souladu se směrnicemi ES a normou EN 483 pro vytápěcí zařízení dle EN 12828 s teplotou otopné vody do 90°C a dovoleným provozním tlakem vody 3 bary. Jsou vhodné pro provoz s modulovanou regulací výkonu podle venkovní nebo prostorové teploty. Adaptivní na druh plynu, regulace kotle s automatikou spalování podle proměnlivé kvality plynu pro dosažení extrémně nízkých emisí znečišťujících látek. Hořák s předsměšováním určený pro spalování zemního plynu E, LL nebo zkapalněného plynu, s uzavřenou spalovací komorou pro provoz s přívodem vzduchu z vnějšího prostoru nebo místa instalace.

Regulace kotle s automatikou spalování, elektronickým zapalováním a ionizační kontrolou plamene, ventilátor s plynule regulovanými otáčkami.

Plášť kotle je opatřen bílou práškovou barvou RAL 9016.

	CGB-2	CGB-2	CGB-2K	CGW-2	CGS-2	CGS-2	CSZ-2
	-14	s	-20	-14/100L	-14/120L	-14/150R	-14/300R
	-20	CSW-120	-24	-20/120L	-20/160L	-20/150R	-20/300R
	-24			-24/140L	-24/200L	-24/150R	-24/300R

Příslušenství

Příslušenství regulace	CGB-2	CGB-2	CGB-2K	CGW-2	CGS-2	CGS-2	CSZ-2
Zobrazovací modul AM	○	○	○	○	○	○	○
Ovládací modul BM-2	○	○	○	○	○	○	●
Nástěnný držák	○	○	○	○	○	○	○
Analogové dálkové ovládání AFB	○	○	○	○	○	○	○
Prostorový modul RM-2	○	○	○	○	○	○	○
Modul směšovače MM-2	○	○	○	○	○	○	○
Solární modul SM1-2	○	○	○	○	○	○	●
Solární modul SM2-2	○	○	○	○	○	○	
Kaskádový modul KM-2	○						
Sada měřiče tepla pro měření solárních zisků							○
Rádiový přijímač pro příjem signálu z rádiového dálkového ovládání a rádiového snímače venkovní teploty včetně rádiových hodin (signál DCF???)	○	○	○	○	○	○	○
Rádiový snímač venkovní teploty	○	○	○	○	○	○	○
Rádiové dálkové ovládání	○	○	○	○	○	○	○
Modul rozhraní WOLF Link home / pro - LAN/WLAN včetně software pro PC	○	○	○	○	○	○	○

- součást dodávky
- volitelné příslušenství

Příslušenství	CGB-2 -14 -20 -24	CGB-2 s CSW-120	CGB-2K -20 -24	CGW-2 -14/100L -20/120L -24/140L	CGS-2 -14/120L -20/160L -24/200L	CGS-2 -14/150R -20/150R -24/150R	CSZ-2 -14/300R -20/300R -24/300R
---------------	----------------------------	-----------------------	----------------------	---	---	---	---

Hydraulické a plynové přípojovací příslušenství

Plynový kohout rohový nebo přímý, chromovaný, s tepelnou pojistkou

Pojistný ventil s vnitřním závitem Rp 1/2" na tlak 3 bary

Odpadní trychtýř vnitřní závit R1" se sifónem a rozetou ze šedého plastu

Plnicí zařízení

Příslušenství pro instalaci pod omítku

Kulový kohout rohový vnější závit G 3/4", chromovaný

Kulový kohout rohový vnější závit G 3/4" s přípojkou k pojistnému ventilu Rp 1/2", chromovaný

Přípojka na teplou vodu G 1/2", chromovaná

Přípojka na studenou vodu G 1/2", chromovaná

Přípojovací souprava pro instalaci pod omítku

Přípojovací souprava pro pitnou vodu, s nebo bez redukčního ventilu

Příslušenství pro instalaci na omítku

Kulový kohout přímý Rp 3/4", chromovaný

Kulový kohout přímý Rp 3/4" s přípojkou k pojistnému ventilu R 1/2", chromovaný

Přípojka na teplou vodu R1/2", chromovaná

Přípojka na studenou vodu R1/2", chromovaná

Přípojovací souprava pro instalaci na omítku

Přípojovací souprava pro instalaci na omítku předmontovaná

Přípojovací souprava pro pitnou vodu, s nebo bez redukčního ventilu

- součást dodávky
- volitelné příslušenství

PLYNOVÉ KONDENZAČNÍ KOTLE COMFORTLINE

PŘÍSLUŠENSTVÍ

CGB-2	CGB-2	CGB-2K	CGW-2	CGS-2	CGS-2	CSZ-2
-14	s	-20	-14/100L	-14/120L	-14/150R	-14/300R
-20	CSW-120	-24	-20/120L	-20/160L	-20/150R	-20/300R
-24			-24/140L	-24/200L	-24/150R	-24/300R

Příslušenství

Příslušenství přípojovacích souprav

Přípojovací souprava pro solární zařízení pro dodatečnou regulaci solárního ohřivače vody				<input type="radio"/>	<input type="radio"/>		
Souprava pro solární integraci		<input type="radio"/>					
Přípojovací souprava pro kondenzační kotel, částečně předmontovaná, pro připojení otopného a vratného potrubí, teplé a studené vody a plynu					<input type="radio"/>		
Přípojovací souprava pro připojení otopného a vratného potrubí vytápěcího a solárního okruhu a přípojky plynu							<input type="radio"/>
Přípojovací souprava pro připojení studené a teplé vody s termostatickým směšovačem a úsporným cirkulačním čerpadlem							<input type="radio"/>

Příslušenství cirkulace

Úsporné cirkulační čerpadlo			<input type="radio"/>	<input type="radio"/>	<input type="radio"/>	<input type="radio"/>	<input type="radio"/>
-----------------------------	--	--	-----------------------	-----------------------	-----------------------	-----------------------	-----------------------

Ostatní příslušenství

Kryt přípojek	<input type="radio"/>	<input type="radio"/>	<input type="radio"/>	<input type="radio"/>			
Podesta výškově nastavitelná na nerovnou podlahu							<input type="radio"/>
Ochranná anoda s externím zdrojem napětí					<input type="radio"/>		<input type="radio"/>
Souprava s měřičem tepla pro solární ohřev							<input type="radio"/>

Zásobníkový ohřivač vody CSW-120

Příslušenství pro přívod vzduchu a odvod spalin

Koncentrický spalinovod	<input type="radio"/>	<input type="radio"/>	<input type="radio"/>	<input type="radio"/>	<input type="radio"/>	<input type="radio"/>	<input type="radio"/>
Připojení do odvodu spalin po fasádě	<input type="radio"/>	<input type="radio"/>	<input type="radio"/>	<input type="radio"/>	<input type="radio"/>	<input type="radio"/>	<input type="radio"/>
Přípojovací souprava ke spalinovodu v šachtě	<input type="radio"/>	<input type="radio"/>	<input type="radio"/>	<input type="radio"/>	<input type="radio"/>	<input type="radio"/>	<input type="radio"/>

● součást dodávky

○ volitelné příslušenství

Adresa prodejce

WOLF GMBH / POSTFACH 1380 / D-84048 MAINBURG / TEL. +49.0.87 5174-0 / FAX +49.0.87 5174-16 00 / www.WOLF.eu

