



PL

Instrukcja obsługi dla obsługi serwisowej

GAZOWA CENTRALA GRZEWCZA

Gazowa centrala grzewcza CGW-2 wisząca na ścianie
CGW-2-14/100L, CGW-2-20/120L, CGW-2-24/140L

Polski | Zmiany zastrzeżone!

1.	Wskazówki dotyczące dokumentacji / zakresu dostawy	3
2.	Wskazówki bezpieczeństwa	5
3.	Wymiary zewnętrzne / montażowe	8
4.	Dane techniczne	9
5.	Schemat funkcyjny	10
6.	Elektroniczna kontrola spalania	11
7.	Obudowa	12
8.	Normy i przepisy	13
Montaż		
9.	Ustawienie	16
10.	Montaż / demontaż	17
11.	Montaż	19
12.	Przyłącze gazu	22
13.	Montaż syfonu	23
14.	System powietrzno-spalinowy	24
Sterowanie		
15.	Przyłącze elektryczne	25
16.	Przyłącze elektryczne klapy spalinowej / klapy dolotowej	31
17.	Moduł wyświetlacza / moduł obsługowy / demontaż	32
18.	Demontaż modułu wyświetlacza / modułu obsługowego	33
19.	Moduł wyświetlacza AM	34
20.	Struktura menu modułu sterowania AM	35
21.	Tryby pracy / stan palnika urządzenia grzewczego	36
22.	Moduł obsługowy BM-2	37
23.	Parametry sterowania kotła	38
24.	Opis parametrów	39
Uruchomienie		
25.	Napełnianie instalacji grzewczej	50
26.	Napełnianie opcjonalnych wersji	54
27.	Opróżnianie instalacji grzewczej	55
28.	Ustalenie / zmiana typu gazu	56
29.	Uruchomienie	58
30.	Kontrola ciśnienia na przyłączy gazu	59
31.	Dostosowanie maksymalnej mocy grzewczej	60
32.	Pomiar parametrów spalania	61
33.	Opis działania pompy wysokowydajnej	63
34.	Protokół uruchomienia	65
35.	Elementy zabezpieczenia	67
Dane techniczne		
36.	Wskazówki dotyczące projektowania układu powietrzno-spalinowego	68
37.	Wskazówki dotyczące planowania: ogrzewanie podłogowe/cyrkulacja	84
38.	Reset	85
39.	Dane techniczne dotyczące konserwacji i projektowania	86
40.	Usterki – przyczyny – usuwanie	87
41.	Komunikaty ostrzegawcze – przyczyny – usuwanie	95
42.	Schemat połączeń HCM-2	97
43.	Arkusz parametrów urządzenia wg rozporządzenia (UE) nr 811/2013	99
44.	Parametry techniczne wg rozporządzenia (UE) nr 813/2013	100
45.	Notatki	101
	DEKLARACJA ZGODNOŚCI UE	103

1.1 Dokumenty powiązane

- instrukcja obsługi dla użytkowników
- instrukcja konserwacji
- paszport instalacji i książka serwisowa

Obowiązuje także treść instrukcji wszystkich zastosowanych modułów dodatkowych i innych elementów wyposażenia.

1.2 Przechowywanie dokumentacji

Operator lub użytkownik instalacji przejmuje odpowiedzialność za prawidłowe przechowywanie wszystkich instrukcji oraz materiałów informacyjnych.

- ▶ Przekaż poniższą instrukcję obsługi oraz wszystkie inne powiązane instrukcje operatorowi lub użytkownikowi instalacji.

1.3 Poinstruowanie operatora / użytkownika urządzenia

- Zaleć użytkownikowi urządzenia zawarcie umowy konserwacyjnej i serwisowej z autoryzowanym serwisem.
- Poinformuj użytkownika urządzenia, że coroczna kontrola i konserwacja może być przeprowadzana tylko przez autoryzowanego serwisanta.
- Poinformuj użytkownika urządzenia, że prace remontowe mogą być przeprowadzane tylko przez autoryzowanego serwisanta.
- Poinformuj użytkownika, że mogą być używane tylko oryginalne części zamienne.
- Poinformuj użytkownika urządzenia, że nie są dozwolone żadne modyfikacje kotła grzewczego ani elementów układu sterowania.
- Poinformuj użytkownika urządzenia, że zgodnie z federalną ustawą o ochronie przed imisjami i rozporządzeniem w sprawie oszczędnego gospodarowania energią jest zobowiązany do zagwarantowania bezpiecznej, przyjaznej dla środowiska oraz ekonomicznej eksploatacji instalacji grzewczej.
- Poinformuj użytkownika urządzenia, aby starannie przechowywał niniejszą instrukcję i dokumenty powiązane.
- Poinstruuj użytkownika urządzenia na temat obsługi instalacji grzewczej.

1.4 Zakres obowiązywania instrukcji

Niniejsza instrukcja eksploatacji dotyczy gazowych urządzeń grzewczych CGW-2.

1.5 Odbiór

Obowiązkiem użytkownika jest zgłoszenie rozpoczęcia eksploatacji kotła w urzędzie kominiarskim w terminie nie późniejszym niż 4 tygodnie po pierwszym uruchomieniu. Przy dostawie nowego urządzenia instalator może bezpłatnie oddać urządzenie wycofywane z eksploatacji.

Recykling i utylizacja



NIEBEZPIECZEŃSTWO

Napięcie elektryczne!

Porażenie prądem może skutkować śmiercią.

- ▶ Urządzenie grzewcze może odłączać od sieci tylko uprawniony instalator.



UWAGA

Wyciekający olej!

Zanieczyszczenia wody pitnej z powodu materiałów stwarzających zagrożenie zanieczyszczenia wody.

- ▶ Urządzenie grzewcze może demontować tylko instalator.



WSKAZÓWKA

Wyciekająca woda!

Szkody wyrządzone przez wodę.

- ▶ Zebrać pozostałą wodę z urządzenia grzewczego i instalacji grzewczej.



Nigdy nie wyrzucać z odpadami gospodarstwa domowego!

- ▶ Następujące komponenty należy zgodnie z przepisami dotyczącymi ochrony środowiska naturalnego przekazać do odpowiednich punktów zbiórki odpadów celem utylizacji i ponownego ich wykorzystania w sposób nieszkodliwy dla środowiska:
 - Stare urządzenie
 - Elementy eksploatacyjne
 - Uszkodzone części
 - Elektroodpady
 - Niebezpieczne dla środowiska naturalnego ciecze i olejeOchrona środowiska oznacza tutaj podział odpadów według grup materiałów w celu możliwie maksymalnego odzysku materiałów podstawowych przy możliwie minimalnym zanieczyszczeniu środowiska.
- ▶ Kartonowe opakowania, tworzywa sztuczne przystosowane do recyklingu oraz materiały wypełniające z tworzywa sztucznego należy utylizować z zastosowaniem odpowiednich systemów recyklingu lub przekazać do punktu skupu surowców wtórnych.
- ▶ Przestrzegać obowiązujących przepisów krajowych lub lokalnych.

Zakres dostawy

- 1 × Gazowe urządzenie grzewcze ze zintegrowanym zasobnikiem warstwowym, gotowe do zamontowania, z obudową
- 1 × Kątownik do montażu ściennego
- 1 × Instrukcja eksploatacji dla wykwalifikowanych instalatorów
- 1 × Instrukcja obsługi
- 1 × Instrukcja konserwacji
- 1 × Lista kontroli przy uruchamianiu
- 1 × Naklejka „G31/G30” (przełączenie na gaz płynny)
- 1 × Zestaw instalacyjny (syfon z węzłem, szczotka czyszcząca, klamry mocujące do zasilania i powrotu ogrzewania oraz gazu)

Wypożyczenie dodatkowe

Do montażu gazowego urządzenia grzewczego wymagane są następujące akcesoria:

- Akcesoria do instalacji powietrznej/spalinowej (patrz wskazówki dotyczące projektowania)
- Sterowanie parametrami wewnętrznymi lub zewnętrznymi (AM/BM-2)
- Lejek spustowy kondensatu z uchwytem węża
- Zawory konserwacyjne zasilania i powrotu c.o.
- Zawór gazowy z zabezpieczeniem przeciwpożarowym
- Zawór bezpieczeństwa obiegu grzewczego
- Moduł bezpieczeństwa wody użytkowej

Pozostałe wyposażenie wg cennika

Personel odpowiedzialny za montaż, uruchomienie lub konserwację jest zobowiązany do zapoznania się z treścią instrukcji każdorazowo przed rozpoczęciem prac. Zalecenia i wymagania zawarte w tej instrukcji obsługi muszą być spełnione. Niezastosowanie się do tej instrukcji eksploatacji powoduje wyłączenie wszelkiej odpowiedzialności gwarancyjnej ze strony firmy WOLF.

Wykonanie instalacji kotła gazowego musi zostać zgłoszone w przedsiębiorstwie zasilającym w gaz. Instalacja wymaga uzyskania odpowiednich odbiorów. Zastosuj się do lokalnych przepisów wymagających uzyskania zezwolenia na odprowadzanie spalin oraz kondensatu do lokalnej sieci ściekowej. Przed rozpoczęciem montażu poinformuj właściwy zakład kominiarski oraz zakład wodociągów i kanalizacji.

Montaż, uruchomienie oraz konserwacja gazowego kotła kondensacyjnego muszą być przeprowadzone przez wykwalifikowany i przeszkolony personel. Zgodnie z normą VDE 0105 część 1 prace przy urządzeniach elektrycznych (np. układy sterowania) mogą być przeprowadzane wyłącznie przez wykwalifikowanych elektryków.

Instalacje elektryczne należy wykonać zgodnie z przepisami prawnymi i zaleceniami sformułowanymi przez lokalne przedsiębiorstwo dystrybucji energii elektrycznej.

Gazowy kocioł kondensacyjny może być eksploatowany wyłącznie w ramach zakresu mocy podanego w dokumentach technicznych udostępnionych przez firmę WOLF. Zastosowanie urządzenia zgodne z przeznaczeniem obejmuje wyłącznie integrację w instalacjach ciepłej wody użytkowej zgodnie z normą DIN EN 12828.

Nie wolno usuwać, mostkować ani wyłączać żadnych elementów zabezpieczających oraz nadzorujących. Urządzenie może być eksploatowane tylko w sprawnym stanie technicznym.

Należy natychmiast usunąć wszelkie usterki lub uszkodzenia, które mogą mieć wpływ na bezpieczeństwo. Uszkodzone elementy należy wymieniać wyłącznie na oryginalne części zamienne firmy WOLF.

Symbole

W niniejszej instrukcji stosuje się następujące symbole komunikatów ostrzegawczych. Dotyczą one bezpieczeństwa osób oraz bezpieczeństwa eksploatacji urządzeń.



oznacza konieczność dostosowania się do danego zalecenia w celu uniknięcia zagrożenia lub obrażeń ciała osób.



oznacza konieczność dostosowania się do danego zalecenia w celu uniknięcia zagrożenia lub obrażeń ciała osób wskutek napięcia elektrycznego.

Uwaga oznacza informację techniczną podaną, aby uniknąć usterek działania kotła i/lub szkód materialnych.



Niebezpieczeństwo w razie pojawienia się zapachu gazu

- Zamknij zawór gazowy.
- Otwórz okna.
- Nie włączaj wyłączników elektrycznych.
- Zgaś otwarty płomień.
- Wyjdź z pomieszczenia i powiadom przedsiębiorstwo gazowe oraz autoryzowany zakład serwisowy.



Niebezpieczeństwo porażenia prądem

Nie wolno dotykać elementów elektrycznych przy włączonym wyłączniku głównym! Grozi to porażeniem elektrycznym mogącym skutkować obrażeniami ciała lub śmiercią. Zaciski przyłączeniowe pozostają pod napięciem nawet po wyłączeniu przełącznika głównego.



Niebezpieczeństwo w razie pojawienia się zapachu spalin

- Wyłącz urządzenie.
- Otwórz drzwi i okna.
- Powiadom autoryzowany zakład serwisowy.



Niebezpieczeństwo oparzenia

Kotły grzewcze mogą zawierać gorącą wodę. Gorąca woda może spowodować ciężkie oparzenia. Przed pracami przy częściach przewodzących wodę poczekaj, aż urządzenie przestygnie poniżej 40°C, zamknij wszystkie zawory i ewent. opróżnij urządzenie.



Niebezpieczeństwo oparzenia

Elementy kotła grzewczego mogą być nagrzane do wysokiej temperatury. Gorące elementy mogą prowadzić do oparzeń. Przed pracami przy otwartym urządzeniu poczekaj, aż przestygnie poniżej 40°C, albo użyj odpowiednich rękawic.

**Niebezpieczeństwo wskutek nadciśnienia wody**

Od strony dopływu wody kotły grzewcze są zasilane wysokim nadciśnieniem.

Wysokie ciśnienie wody może prowadzić do ciężkich obrażeń ciała.

Przed pracami przy częściach przewodzących wodę poczekaj, aż urządzenie przestygnie poniżej 40°C, zamknij wszystkie zawory i ewent. opróżnij urządzenie.

Wskazówka:

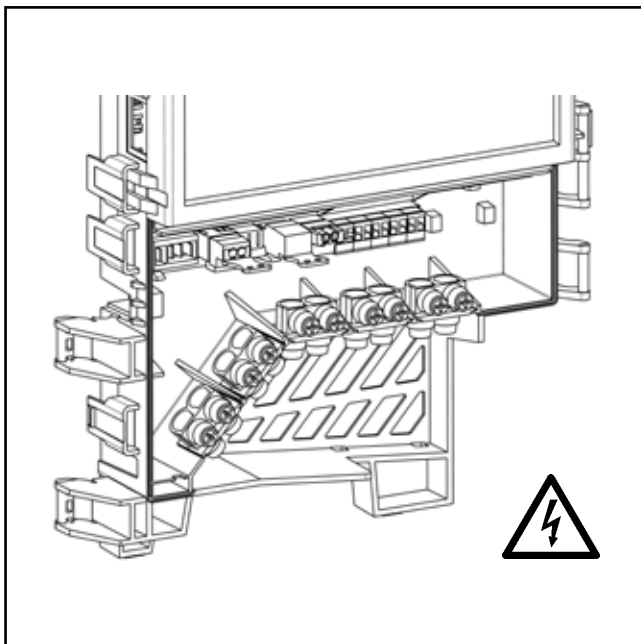
czujniki i sensory mogą także pracować pod ciśnieniem.

Czynności obsługowe i naprawcze

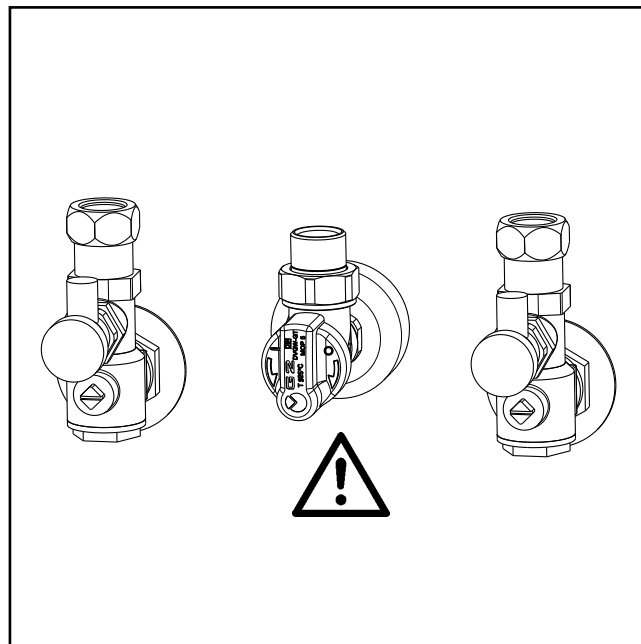
- Zamknij zawór gazowy i zabezpiecz go przed omyłkowym otwarciem.
- Wyłącz napięcie zasilające urządzenie (np. oddzielnym bezpiecznikiem, wyłącznikiem głównym lub awaryjnym) i sprawdź stan beznapięciowy.
- Zabezpiecz urządzenie przed ponownym włączeniem.

Inspekcja i konserwacja

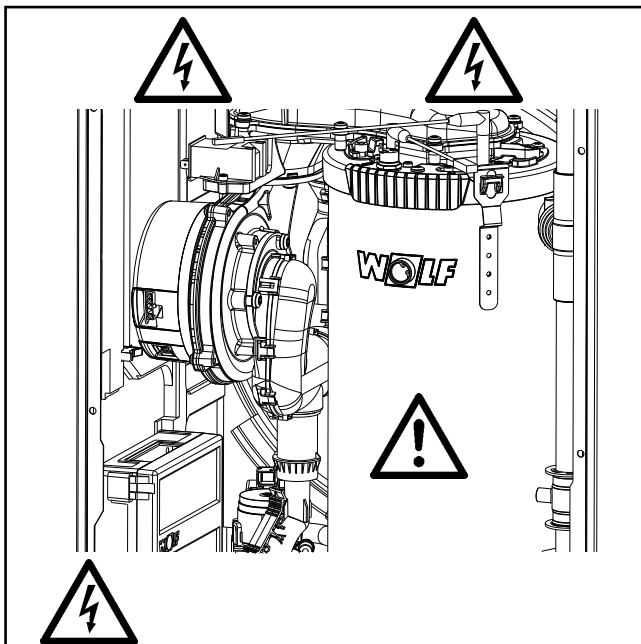
- Sprawną eksploatację urządzeń gazowych należy zapewnić poprzez coroczną inspekcję i w razie potrzeby konserwację/naprawę przez wykwalifikowanego serwisanta.
- (DVGW – TRGI 2008 – G600).
Zaleca się podpisanie odpowiedniej umowy serwisowej.
- Użytkownik jest zobowiązany do zagwarantowania bezpiecznej, przyjaznej dla środowiska eksploatacji i sprawności energetycznej urządzenia grzewczego (federalna ustawa o ochronie przed imisjami i rozporządzenie w sprawie oszczędnego gospodarowania energią).
- Stosuj wyłącznie oryginalne części zamienne firmy WOLF!



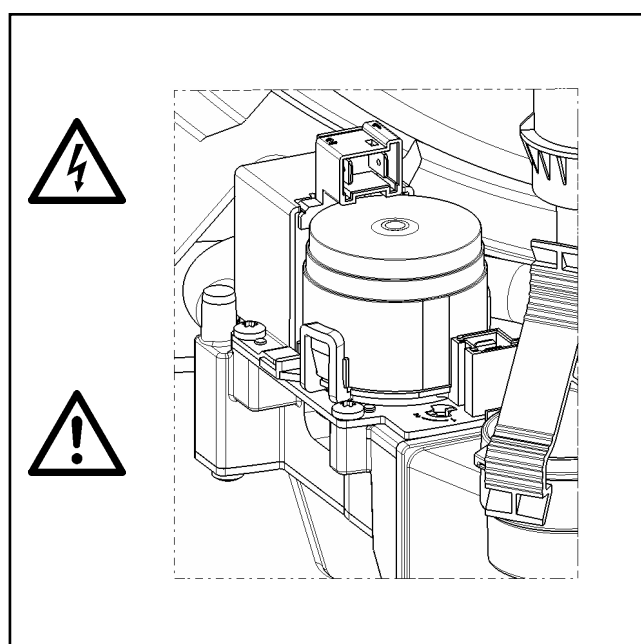
Rysunek: Skrzynka zaciskowa: niebezpieczeństwo porażenia prądem



Rysunek: Przyłącze gazu: niebezpieczeństwo zatrucia oraz wybuchu wydostającego się gazu



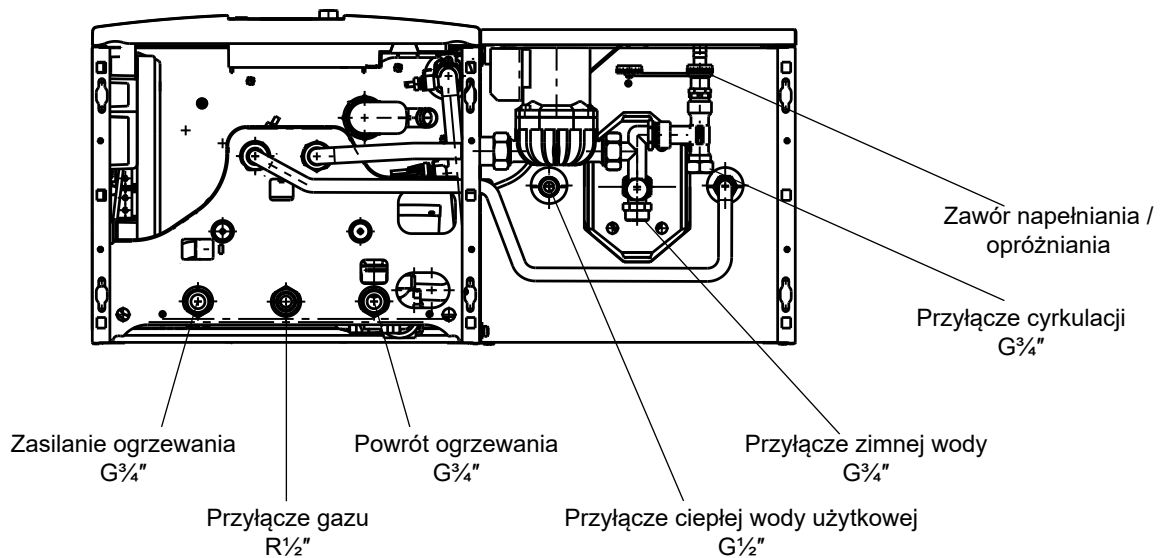
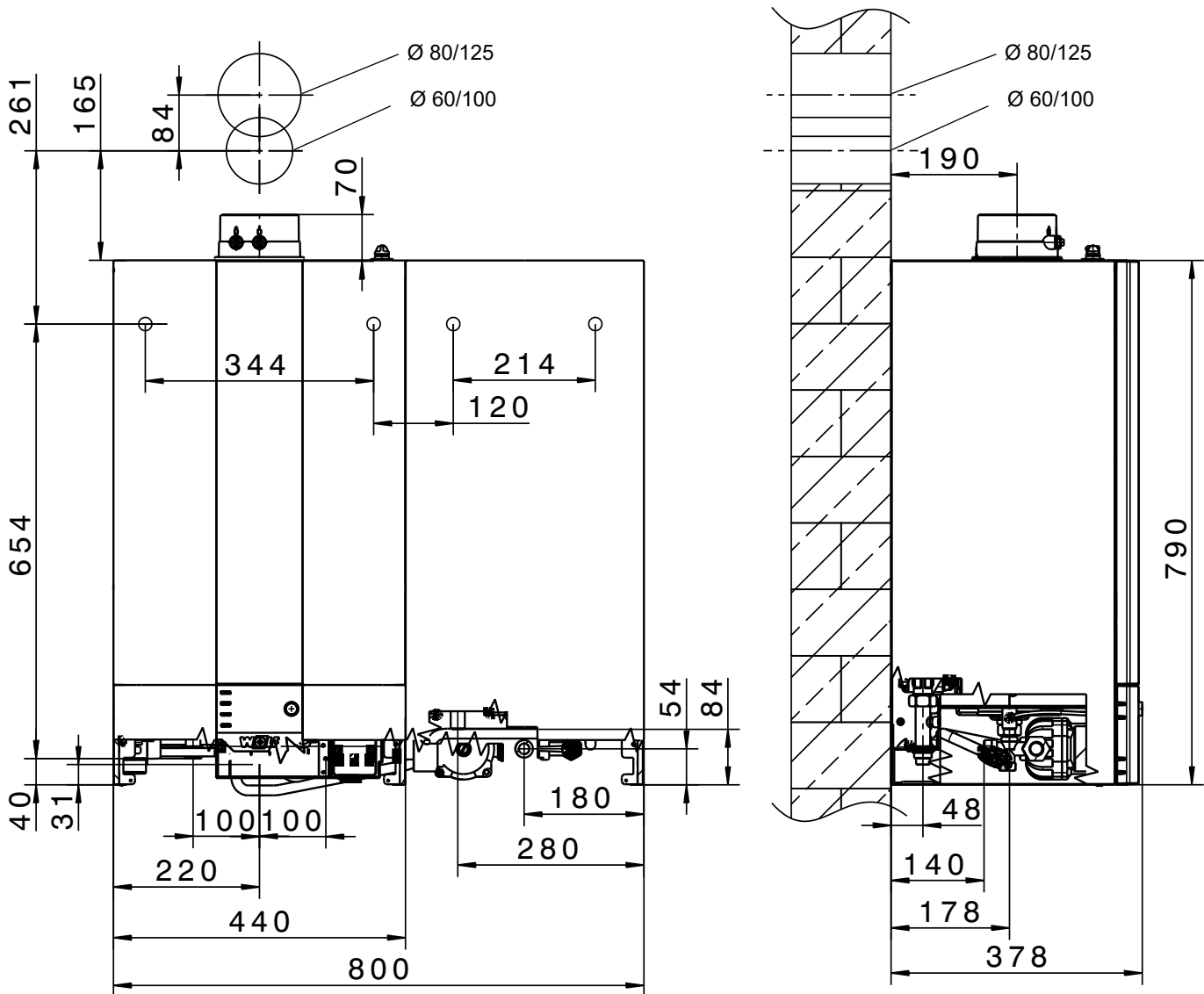
Rysunek: Transformator zapłonowy, elektroda zapłonowa wysokiego napięcia, komora spalania
Niebezpieczeństwo porażenia prądem, niebezpieczeństwo oparzenia przez gorące elementy



Rysunek: Zespolony zawór gazowy
Niebezpieczeństwo porażenia prądem
Niebezpieczeństwo zatrucia oraz wybuchu wydostającego się gazu

CGW-2

Kondensacyjna gazowa centrala grzewcza



4. Dane techniczne

Typ	CGW-2	14/100L	20/120L	24/140L
Znamionowa moc cieplna dla 80/60°C	kW	13,5 (11,6/13,5 ^{1,3})	18,9/22,2 ¹ (16,7/22,2 ^{1,3})	23,8/27,1 ¹ (23,8 ³) (16,7/27,1 ^{1,3})
Znamionowa moc cieplna dla 50/30°C	kW	15,2 (13,0 ³)	20,4 (18,0 ³)	25,8 (18,1 ³)
Znamionowe obciążenie cieplne	kW	14,0 (12,0/14,0 ^{1,3})	19,6/23,0 ¹ (17,3/23,0 ^{1,3})	24,6/28,0 ¹ (24,6 ³) (17,3/28,0 ^{1,3})
Najmniejsza moc cieplna (modulowana) przy temperaturze 80/60°C	kW	1,8 / 4,6 ²	3,8/6,8 ²	4,8/6,8 ²
Najmniejsza moc cieplna (modulowana) przy temperaturze 50/30°C	kW	2,1 / 5,4 ²	4,4/7,4 ²	5,6/7,4 ²
Najmniejsza moc cieplna (modulowana)	kW	1,9 / 4,9 ²	3,9/6,9 ²	4,9/6,9 ²
Przyłącze zasilania ogrzewania	G	¾" (DN20)	¾" (DN20)	¾" (DN20)
Przyłącze powrotu ogrzewania	G	¾" (DN20)	¾" (DN20)	¾" (DN20)
Przyłącze ciepłej wody użytkowej	G	½"	½"	½"
Przyłącze zimnej wody / cyrkulacja	G	¾"	¾"	¾"
Przyłącze gazu	R	½"	½"	½"
Przyłącze rury powietrza/spalin	mm	60/100	60/100	60/100
Wymiary				
Głębokość	mm	378	378	378
Szerokość	mm	800	800	800
Wysokość	mm	790	790	790
System powietrzno-spalinowy	Typ	B23 _P , B33 _P , C13(x), C33(x), C43(x), C53(x), C63(x), C83(x), C93(x)		
Zużycie gazu				
Gaz ziemny E/H (Hi = 9,5 kWh/m ³ = 34,2 MJ/m ³)	m ³ /h	1,44	2,06 / 2,42 ¹	2,52 / 2,95 ¹
Gaz ziemny LL (Hi=8,6kWh/m ³ =31,0MJ/m ³)	m ³ /h	1,59	2,28 / 2,67 ¹	2,79 / 3,25 ¹
Gaz płynny P (Hi=12,8 kWh/kg=46,1 MJ/kg)	kg/h	1,07	1,53 / 1,80 ¹	1,87 / 2,19 ¹
Sprawność normatywna przy temperaturze 40/30°C (Hi / Hs)	%	110/99	110/99	110/99
Sprawność normatywna przy temperaturze 75/60°C (Hi / Hs)	%	107/96	107/96	107/96
Sprawność przy obciążeniu znamionowym przy 80/60°C (Hi / Hs)	%	98/88	98/88	98/88
Sprawność przy 30% obciążenia częściowego i TR=30°C (Hi / Hs)	%	109/98	109/98	109/98
Temperatura zasilania – ustawienie fabryczne	°C	75	75	75
Temperatura zasilania do ok.	°C	90	90	90
Maks. nadciśnienie całkowite obiegu grzewczego resztkowa wysokość tłoczenia dla obiegu grzewczego:	bar	3	3	3
Pompa wysokospawna (EEI <0,20)				
Natężenie tłoczenia 600 l/h (14 kW przy Δt=20K)	mbar	550	550	550
Natężenie tłoczenia 860 l/h (20 kW przy Δt=20K)	mbar	-	430	430
Natężenie tłoczenia 1030 l/h (24 kW przy Δt=20K)	mbar	-	-	280
Maks. dopuszczalne nadciśnienie całkowite wody ciepłej	bar	10	10	10
Zakres temperatur ciepłej wody (regulowany)	°C	15-65	15-65	15-65
Pojemność wymiennika ciepła wody grzewczej	l	1,3	1,3	1,3
Pojemność nominalna zasobnika warstwowego/nominalna objętość zastępcza	l	44 / 100	44 / 120	44 / 140
Właściwy przepływ wody „D” dla ΔT = 30K	l/min	14,3	18,0	20
Moc ciągła ogrzewania wody wg normy DIN 4808	l/godz.(kW)	366 (14,6)	560 (23,1)	684 (27,8)
Współczynnik wydajności wg normy DIN 4708	N _L	0,8	1,1	1,5
Moc wyjściowa wody ciepłej	l/10 min	115	150	171
Zużycie energii w stanie czuwania wg normy DIN EN 12897	kWh/24 h	0,8	0,8	0,8
Zabezpieczenie antykorozyjne wymiennika ciepła ciepłej wody użytkowej/zasobnika		Stal nierdzewna	Stal nierdzewna	Stal nierdzewna
Całkowita pojemność zbiornika wyrównawczego	l	10	10	10
Ciśnienie wstępne w zbiorniku wyrównawczym	bar	0,75–0,95	0,75–0,95	0,75–0,95
Temperatura spalin 80/60–50/30 dla Q _{max}	°C	62-45	70–50	76-50
Temperatura spalin 80/60–50/30 dla Q _{min}	°C	30-25	30-25	33-27
Strumień masowy spalin dla Q _{max}	g/s	6,2	8,8/10,7 ¹	10,9/13,0 ¹
Strumień masowy spalin dla Q _{min}	g/s	0,9	1,8	2,3
Dostępne ciśnienie tłoczenia wentylatora gazu dla Q _{max}	Pa	125	135	180
Dostępne ciśnienie tłoczenia wentylatora gazu dla Q _{min}	Pa	10	14	17
Grupa parametrów spalin		G ₅₂	G ₅₂	G ₅₂
Klasa NOx		6	6	6
Ilość kondensatu przy temp. 50/30°C	l/h	ok. 1,4	ok. 2,0	ok. 2,4
Wartość pH kondensatu		ok. 4,0	ok. 4,0	ok. 4,0
Pobór mocy elektrycznej w trybie czuwania	W	3	3	3
Maksymalny pobór mocy elektrycznej	W	17-59/93 ¹	17-51/110 ¹	17-62/135 ¹
Stopień ochrony	IP	IPX4D	IPX4D	IPX4D
Przyłącze elektryczne / zabezpieczenie		230 V / 50 Hz / 16A/B		
Masa łączna	kg	54 (35+19)	54 (35+19)	54 (35+19)
Numer identyfikacyjny CE		CE-0085CO0098		
Znak jakości ÖVG		G 2.991		
Nr SVGW		14-028-4		

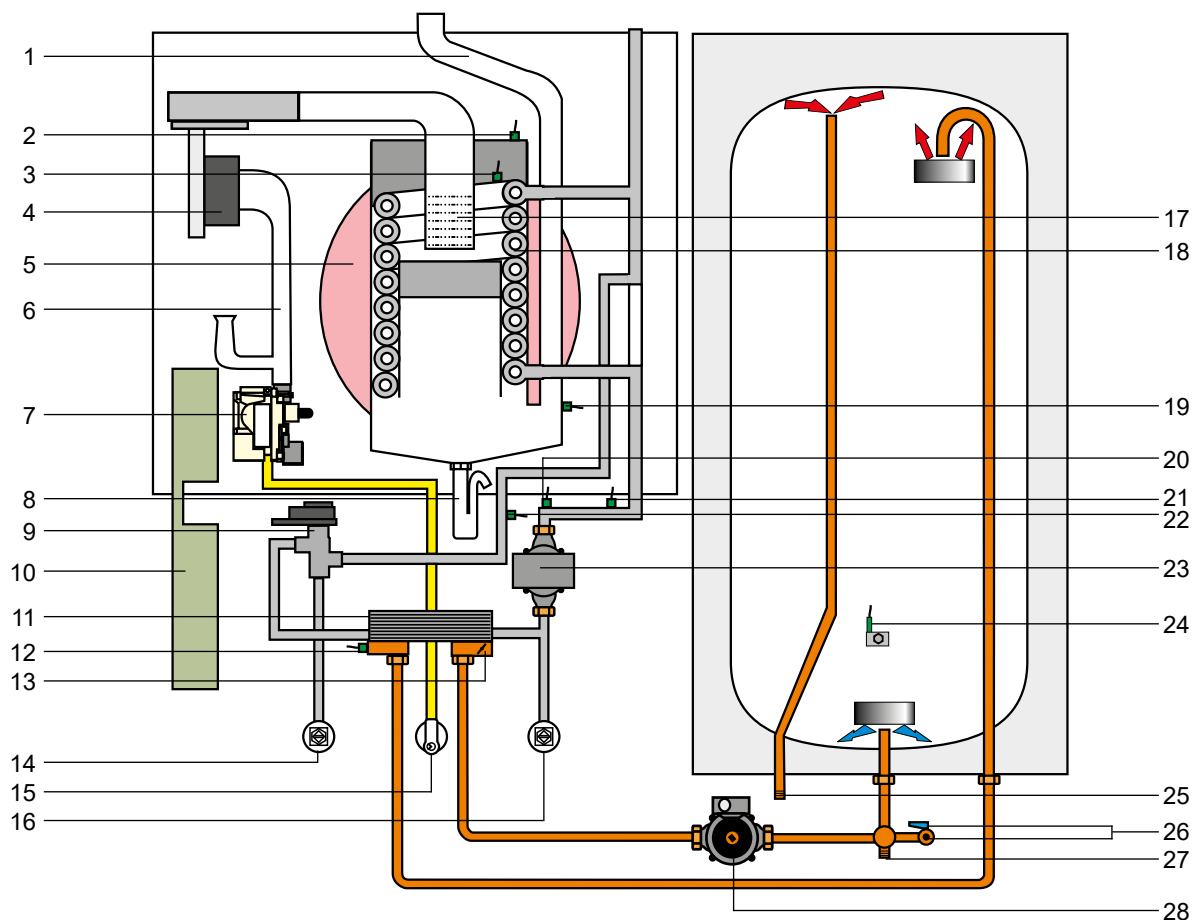
¹ Tryb grzania/tryb c.w.u

² Gaz ziemny/gaz płynny (G31)

³ obowiązuje tylko dla Szwajcarii w przypadku gazu płynnego
Urządzenie spełnia wymagania proKlima oraz KfW.

CGW-2

Kondensacyjna gazowa centrala grzewcza



- | | |
|---|---|
| 1 Rura spalinowa | 15 Przewód gazowy |
| 2 Powrót obiegu ogrzewania | 16 Powrót ogrzewania (akcesoria) |
| 3 Przyłącze cyrkulacyjne 12 Zasilanie zasobnika | 17 Palnik |
| 4 Dmuchawa | 18 Wymiennik ciepła wody grzewczej |
| 5 Zbiornik wyrównawczy | 19 Czujnik temperatury spalin |
| 6 Komora mieszania | 20 Czujnik ciśnienia |
| 7 Zawór gazu | 21 Czujnik temperatury powrotu |
| 8 Syfon | 22 Czujnik temperatury kotła |
| 9 Zawór trójdrożny | 23 Pompa obiegu grzewczego z odpowietrznikiem |
| 10 Obudowa sterownika
(Automat zapłonowy gazu GBC-e górny)
(Płytkę sterowniczą HCM-2 na dole) | 24 Czujnik temperatury zasobnika |
| 11 Płytowy wymiennik ciepła | 25 Przyłącze ciepłej wody użytkowej |
| 12 Czujnik temperatury wylotu ciepłej wody użytkowej | 26 Zawór KFE / przyłącze cyrkulacji |
| 13 zawór jednokierunkowy | 27 Przyłącze zimnej wody |
| 14 Zasilanie ogrzewania (akcesoria) | 28 Pompa ładowania zasobnika |

Adaptacyjna regulacja procesu spalania gazu

Zasada:

W sterowaniu procesem spalania wykorzystuje się zależność pomiędzy zmierzonym prądem jonizacji oraz nadmiarem ilości powietrza.

System wykonuje ciągle porównanie stanu zadanego i rzeczywistego prądu jonizacji.

Za pomocą elektronicznego zaworu gazowego układ sterowania tak dobiera ilość gazu, aby pomierzona wartość prądu jonizacji pokrywała się z wartością zadaną.

Pamięć systemu zawiera oczekiwane wartości prądu jonizacji dla całego pola mocy urządzenia.

Kalibracja:

Dla wszystkich gazów prąd jonizacji jest maksymalny przy współczynniku Lambda $\lambda = 1$.

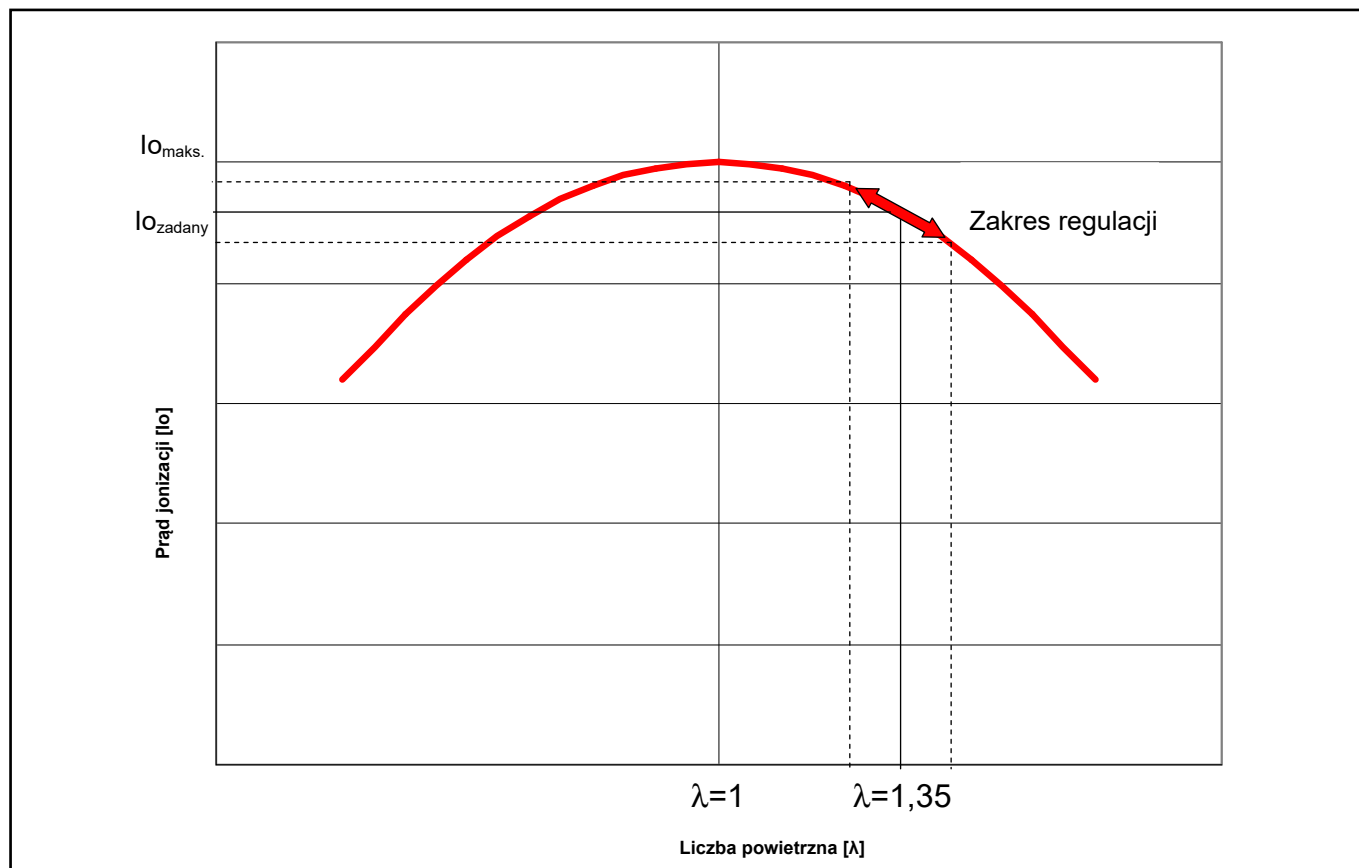
→ System kalibruje się samoczynnie, przemieszczając się w krótkim czasie do pozycji Lambda 1.

→ Krótkie zwiększenie emisji CO

Kiedy przebiega kalibracja?

1. Kiedy przebiega kalibracja?
2. Cyklicznie po określonej liczbie uruchomień palnika oraz określonym czasie pracy palnika.
3. Po wystąpieniu określonych usterek, np. „zanik płomienia w trakcie pracy”

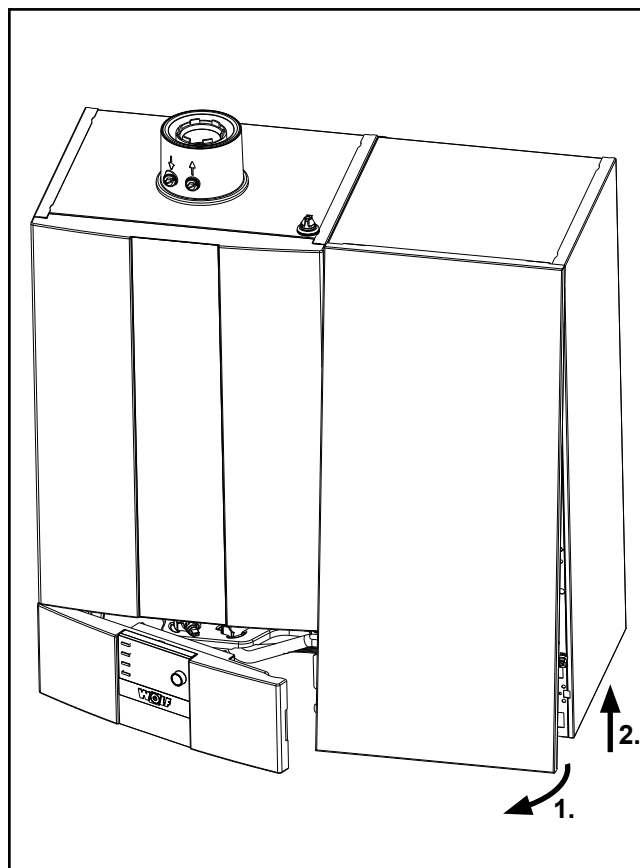
Uwaga W trakcie kalibracji wartość emisji CO może być nieco zwiększona.



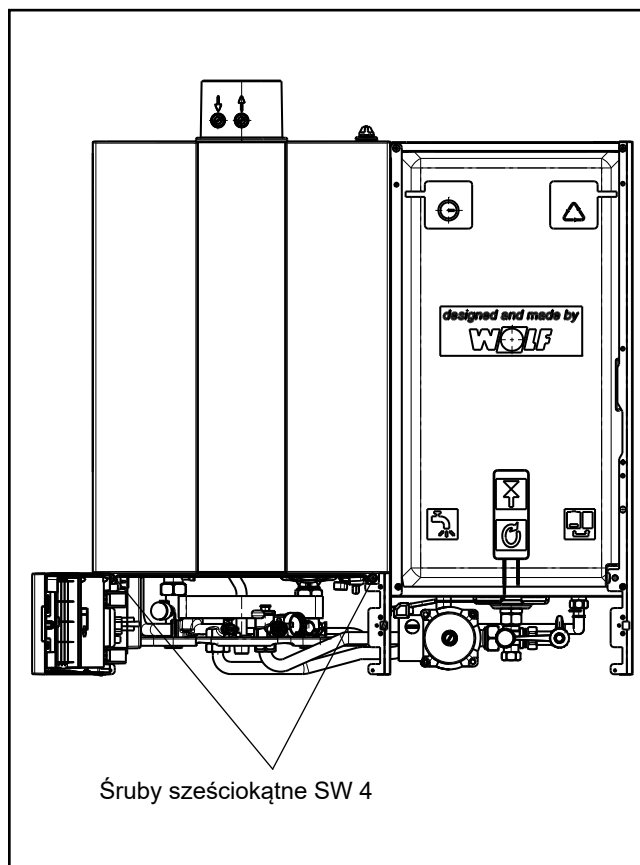
Rysunek: Schemat regulacji prądu jonizacji

Obudowa

Następnie zdejmij przednią część obudowy kierunkiem w górę.
Następnie wykręć obie śruby znajdujące się po lewej i prawej stronie przedniej części obudowy urządzenia. Zdejmij przednią część obudowy kierunkiem w górę.
Pociągnij obudowę zasobnika ku dołowi, odblokuj górne zaczepy i zdejmij.



Rysunek: widok z przodu, pokrywa sterowania lekko otwarta



Rysunek: widok z przodu, pokrywa sterowania całkowicie otwarta

W trakcie montażu i pracy urządzenia przestrzegaj treści krajowych norm i zaleceń!

Uwzględnij dane techniczne zamieszczone na tabelce znamionowej urządzenia grzewczego!

W trakcie instalacji i pracy urządzenia grzewczego należy uwzględnić następujące, lokalne parametry techniczne:

- warunki ustawienia,
- przyłącza doprowadzenia powietrza i odprowadzania spalin (np. przyłącze do istniejącego komina)
- przyłącze i zasilanie elektryczne,
- warunki techniczne podane przez dostawcę gazu oraz warunki przyłączenia do lokalnej sieci gazowej,
- przepisy i normy dotyczące wyposażenia w zabezpieczenia urządzeń do ogrzewania wody,
- instalacja wody zimnej.

W szczególności podczas instalacji należy przestrzegać treści następujących norm, zasad i dyrektyw:

- (DIN) EN 806 Techniczne warunki instalacji wody pitnej
- (DIN) EN 1717 Zabezpieczenie wody pitnej przed zanieczyszczeniami Instalacje wody pitnej
- (DIN) EN 12831 Urządzenia grzewcze w budynkach – procedura obliczenia nominalnej mocy grzewczej.
- (DIN) EN 12828 Urządzenia grzewcze w budynkach - planowanie urządzeń wody grzewczej w budynkach.
- (DIN) EN 13384 Systemy odprowadzania spalin – obliczenia dotyczące ciepła oraz przepływu
- (DIN) EN 50156-1 (VDE 0116 Część1) Wyposażenie elektryczne urządzeń zapłonowych
- VDE 0470/(DIN) EN 60529 Rodzaje zabezpieczeń obudowy
- VDI 2035 Unikanie uszkodzeń urządzeń do ogrzewania wody
 - Odkładanie kamienia (strona 1)
 - Korozja powodowana przez wodę (strona 2)
 - Korozja po stronie gazowej (strona 3)

Dodatkowo podczas instalacji i eksploatacji tego rodzaju urządzeń na terenie Niemiec obowiązują także:

- Techniczne zasady dotyczące instalacji gazowych DVGW-TRGI 1986/1996 (DVGW strona G600 oraz TRF)
- DIN 1988 Techniczne warunki instalacji wody pitnej
- DIN 18160 Systemy odprowadzania spalin
- DWA-A 251 Kondensaty pochodzące z kotłów, term grzewczych
- ATV-DVWK-M115-3 Pośrednie obiegi ścieków innych niż pochodzące z gospodarstwa domowego - część 3: Praktyczne aspekty kontroli odprowadzania ścieków
- VDE 0100 Zasady tworzenia instalacji wysokiego napięcia do 1000 V.
- VDE 0105 Eksploatacja instalacji wysokiego napięcia, ustalenia ogólne
- KÜO- Przepisy kominiarskie
- Przepisy dotyczące efektywności energetycznej (EnEG) i połączone zapisy: EneV Dyrektywa dotycząca oszczędności energii elektrycznej (aktualne wydanie)
- DVGW Arkusz G637

W przypadku instalacji i eksploatacji na terenie Polski obowiązują w szczególności:

- krajowe przepisy dotyczące warunków ustawiania,
- krajowe przepisy dotyczące systemów powietrznych/spalinowych oraz kominowych,
- krajowe przepisy dotyczące przyłączy i instalacji elektrycznych,
- warunki techniczne podane przez dostawcę gazu, dotyczące przyłączenia gazowych urządzeń grzewczych do sieci lokalnej,
- krajowe przepisy i normy dotyczące wyposażenia zabezpieczającego urządzeń do ogrzewania wody,
- krajowe przepisy dotyczące instalacji wody zimnej.

Gazowa centrala grzewcza CGW-2

Gazowy kocioł kondensacyjny wg DIN EN 437 / DIN EN 13203-1 / DIN EN 15502-1 / DIN EN 15502-2-1 / DIN EN 60335-1 / DIN EN 60335-2-102 / DIN EN 62233 / DIN EN 61000-3-2 / DIN EN 61000-3-3 / DIN EN 55014-1, oraz 92/42/EWG (dyrektywa w sprawie wymogów sprawności) / 2016/426/UE (rozporządzenie w sprawie urządzeń gazowych) / 2014/30/UE (dyrektywa EMC) / 2014/35/UE (dyrektywa niskonapięciowa) / 2009/125/WE (dyrektywa ErP) / 2011/65/UE (dyrektywa RoHS) / rozporządzenie (UE) 811/2013 / rozporządzenie (UE) 813/2013, z zapłonem elektronicznym i elektronicznym systemem nadzoru temperatury spalin, do ogrzewania niskotemperaturowego i przygotowania ciepłej wody użytkowej w instalacjach grzewczych o temperaturze zasilania do 90°C i dopuszczalnym nadciśnieniu roboczym do 3 bar wg normy DIN EN 12828. Poniższe urządzenie grzewcze Wolf jest także przystosowane do pracy w garażach.



Gazowe kotły kondensacyjne pobierające powietrze z pomieszczenia mogą być instalowane tylko w jednym pomieszczeniu, które spełnia określone wymagania wentylacyjne. W przeciwnym razie istnieje ryzyko uduszenia lub zatrucia gazem. Przed rozpoczęciem instalacji urządzenia zapoznaj się z treścią instrukcji montażu i konserwacji! Uwzględnij także wskazówki dotyczące projektowania.



W przypadku zasilania gazem płynnym należy stosować wyłącznie propan zgodnie z normą DIN 51 622, ponieważ w przeciwnym razie istnieje ryzyko wystąpienia zakłóceń w uruchamianiu i pracy gazowego kotła kondensacyjnego, które stwarzają zagrożenie uszkodzeniem urządzenia i obrażeniami osób.

Niedostatecznie odpowietrzony zbiornik gazu płynnego może prowadzić do problemów z zapłonem. W takim przypadku skontaktuj się z firmą napełniającą zbiornik gazu płynnego.



Ustawiana temperatura wody w zasobniku może przekroczyć 60°C. Należy nadzorować krótkotrwałą pracę kotła powyżej 60°C, aby zapewnić ochronę przed oparzeniem. W trybie ciągłym należy unikać temperatur powyżej 60°C, na przykład poprzez zastosowanie zaworu termostatycznego.



Rysunek: Gazowa centrala grzewcza Wolf

W celu ochrony przed kamieniem w przypadku całkowitej twardości 15°dH (2,5 mol/m³) lub wyższej temperaturę ciepłej wody użytkowej należy ustawić maksymalnie na 50°C. Zgodnie z rozporządzeniem dotyczącym wody pitnej jest to dolna dopuszczalna wartość temperatury ciepłej wody użytkowej, ponieważ w przypadku codziennego korzystania z instalacji CWU praktycznie wykluczone jest wtedy ryzyko rozmnażania się bakterii legionella (w przypadku montażu zasobnika wody pitnej ≤ 400 l; całkowita wymiana wody w zasobniku podczas eksploatacji w ciągu 3 dni).

W przypadku twardości wody powyżej 20°dH do podgrzewania wody pitnej konieczne jest zainstalowanie układu uzdatniania wody w przewodzie zimnej wody w celu wydłużenia interwałów konserwacji.

Twardość wody poniżej 20°dH również może powodować ryzyko osadzania się kamienia kotłowego, co oznacza konieczność zmiękczenia wody. Niezastosowanie się do tych zaleceń prowadzi do przedwczesnego osadzenia się kamienia oraz zmniejszenia komfortu użytkowania instalacji. Należy zawsze zlecić sprawdzenie lokalnych warunków i parametrów wykwalifikowanemu instalatorowi.

Zgodnie z rozporządzeniem dotyczącym wody pitnej zawartość chlorku sodu musi być mniejsza niż 250 g/m³. Zwiększone stężenie chlorku sodu może spowodować w przypadku ubogiej w wapń i agresywnej wody zwiększone zużycie. Zalecamy zatem zbiornik ze stali szlachetnej przy stosunku chlorku (w g/m³) do wartości Ks_{4,3} (w mol/m³) mniej niż 29. Odpowiada to stosunkowi chlorku do twardości węgla mniej niż 10,4. Informacje na temat wartości uzyskać można w przedsiębiorstwie wodociągowym.

Minimalne odstępy

Aby łatwiej przeprowadzić kontrolę i konserwację urządzenia, zaleca się usytuowanie urządzenia w sposób gwarantujący minimalne odstępy od sąsiadujących obiektów.



Urządzenie wolno ustawiać tylko w pomieszczeniach zabezpieczonych przed mrozem.

Temperatura w pomieszczeniu musi wynosić od 0°C do 40°C. Ponadto wszystkie elementy konstrukcyjne kotła kondensacyjnego muszą być łatwo dostępne z przodu. Musi być zapewniona możliwość pomiaru spalin. Jeżeli nie będą zachowane odstępy minimalne, w razie interwencji działu serwisowego firma Wolf może zażądać zapewnienia dostępu.



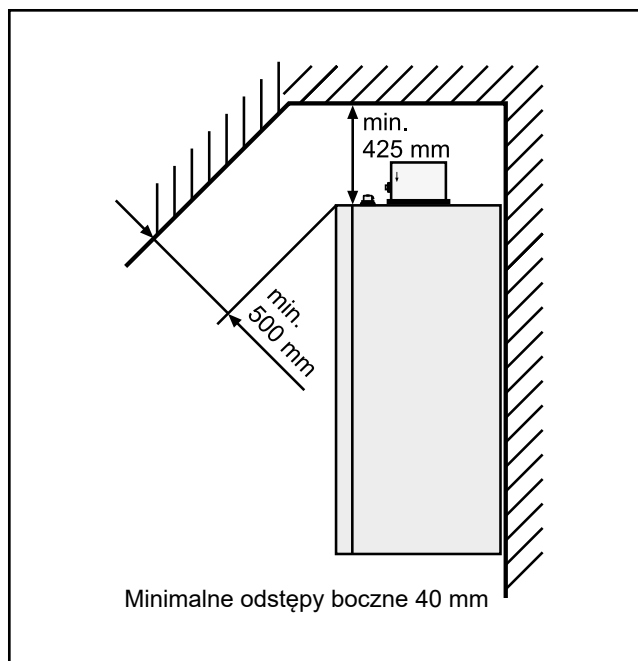
Zachowanie odstępu urządzenia od materiałów lub elementów palnych nie jest konieczne, ponieważ przy nawet przy znamionowej mocy cieplnej urządzenia nie występują temperatury powyżej 85°C. W pomieszczeniu eksploatacji nie należy jednak stosować materiałów wybuchowych ani łatwopalnych ze względu na niebezpieczeństwo pożaru lub wybuchu!



Powietrze doprowadzane do komory spalania nie może zawierać substancji chemicznych takich jak fluor, chlor lub siarka. Tego rodzaju substancje są obecne w aerozolach, klejach, rozpuszczalnikach i środkach czyszczących. W skrajnych przypadkach mogą one doprowadzić do korozji, także w systemie odprowadzania spalin.

Uwaga

W trakcie montażu urządzenia zwróć uwagę, aby do wnętrza urządzenia nie dostały się zanieczyszczenia (np. opiłki powstałe w trakcie wiercenia), ponieważ może to spowodować usterki w jego działaniu.



Rysunek: Minimalne odstępy

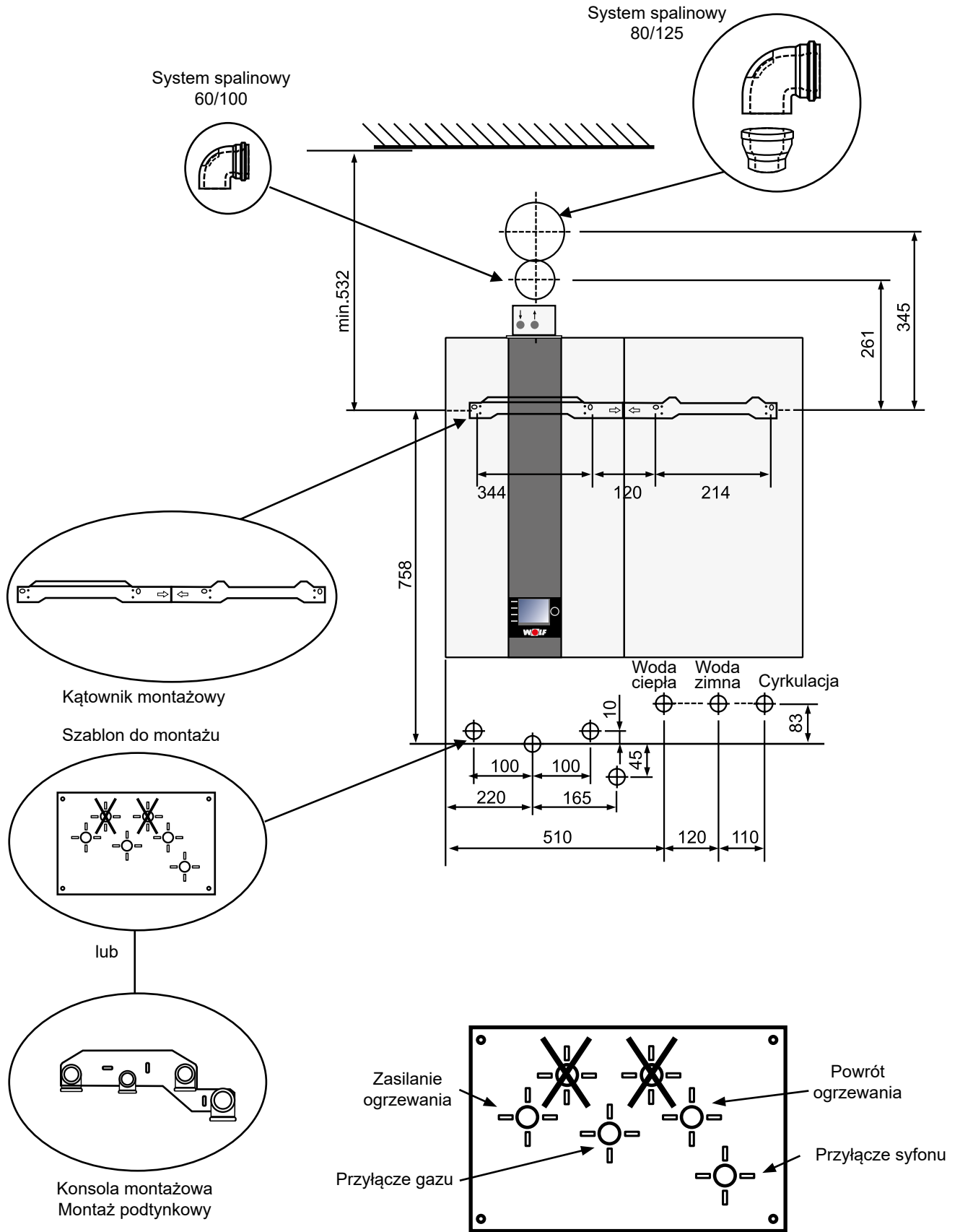
Najpierw ustal pozycję montażu urządzenia. Konieczne jest uwzględnienie przyłącza spalin, odległości od ścian oraz sufitu oraz przyłączy gazu, ogrzewania, ciepłej wody użytkowej oraz energii elektrycznej.

Ochrona przed hałasem: w przypadku wystąpienia skrajnie trudnych warunków montażowych (np. montaż na ścianie kartonowo-gipsowej) konieczne może okazać się zastosowanie dodatkowych środków wyłumiających odgłosy pracy urządzenia. W takim przypadku użyj dybli dźwiękochłonnych i w razie potrzeby gumowych zderzaków lub wkładek izolacyjnych.

Praca w wilgotnych pomieszczeniach

W przypadku poboru powietrza z zewnątrz dostarczany gazowy kocioł kondensacyjny Wolf jest zgodny ze stopniem ochrony IPx4D. W przypadku ustawienia w wilgotnych pomieszczeniach należy spełnić poniższe warunki:

- Praca z poborem powietrza z zewnątrz
- Zabezpieczenie przed hałasem.
- Wszystkie dochodzące lub wychodzące przewody elektryczne muszą być prowadzone i ustalone w dławikach odciągowych. Dławiki muszą być mocno dokręcone, aby do wnętrza urządzenia nie dostała się woda!



Mocowanie kotła za pomocą kątownika

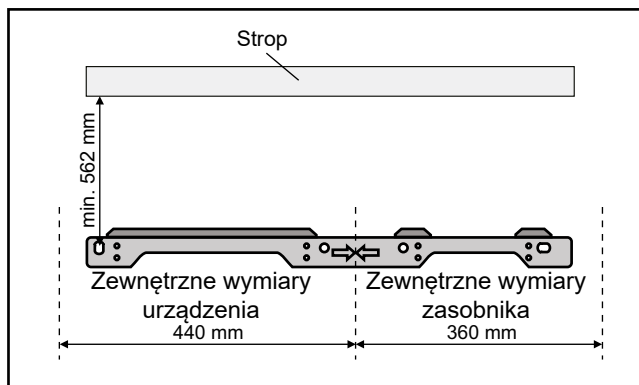


W trakcie montażu urządzenia zwróć uwagę na odpowiednią nośność elementów mocujących. Uwzględnij także materiał ściany, ponieważ niezastosowanie się do tego zalecenia może spowodować wyciek gazu i wody, a w konsekwencji wybuch i zalanie.

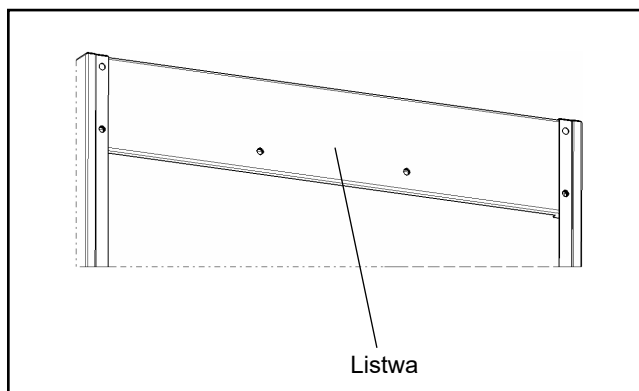
Na początku należy określić pozycję montażową urządzenia grzewczego.

Konieczne jest uwzględnienie przyłącza spalin, odległości od ścian oraz sufitu oraz przyłączy gazu, ogrzewania, ciepłej wody użytkowej oraz energii elektrycznej.

1. Zaznacz miejsca wiercenia otworów $\varnothing 12$ pod kątownik montażowy, uwzględniając minimalne odległości od ściany.
2. Włóż dyble i zamocuj kątownik montażowy za pomocą dołączonych śrub.
3. Zawieś urządzenie grzewcze na kątowniku montażowym za pomocą listwy.



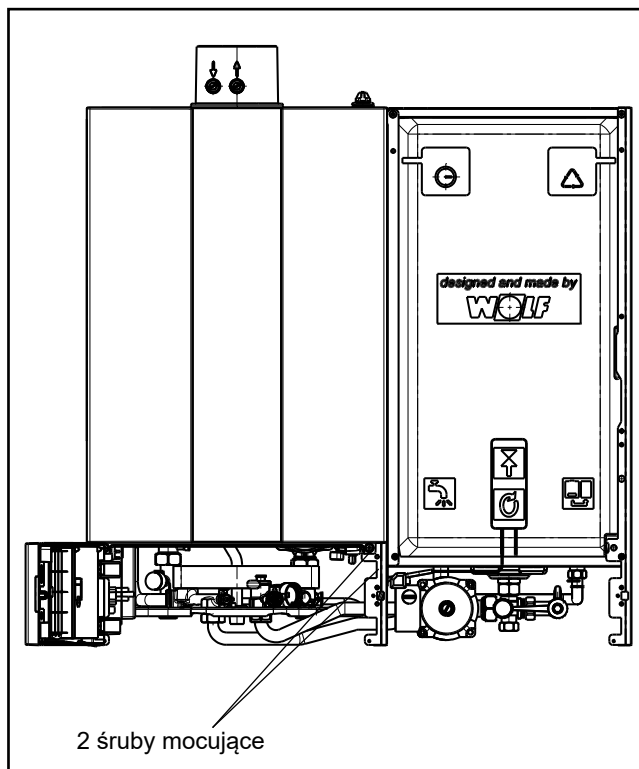
Rysunek: Otwory pod kątownik montażowy



Rysunek: Listwa do zawieszenia kotła grzewczego

Demontaż

Aby ułatwić transport lub montaż centrali grzewczej możliwe jest oddzielenie modułu grzewczego oraz zasobnika.

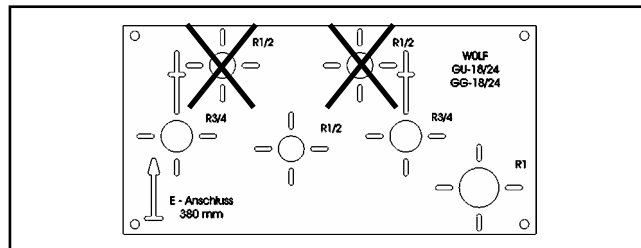


Rysunek: Śruby mocujące do oddzielenia urządzenia

Podłączenie przewodów w wersji podtynkowej

W przypadku ułożenia przewodów ogrzewania, gazu i odpływu zaworu bezpieczeństwa pod tynkiem do określenia przyłączy należy użyć podtynkowych szablonów montażowych.

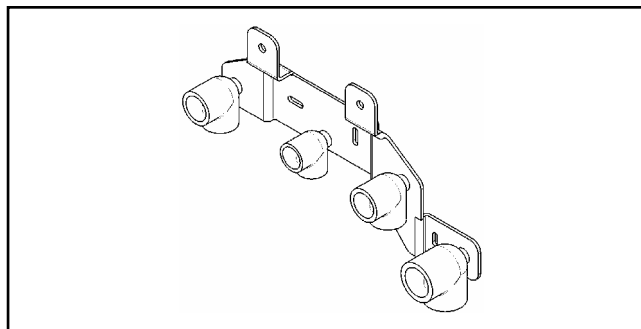
Ułóż przewody gazowe i przewody ogrzewania pod tynkiem zgodnie z dostępnym w ramach akcesoriów szablonem montażowym. Doprowadź przewody zimnej i ciepłej wody oraz cyrkulacji zgodnie z wymiarami montażowymi.



Rysunek: Szablon do montażu podtynkowego

W przypadku ułożenia przewodów ogrzewania, gazu i odpływu zaworu bezpieczeństwa pod tynkiem, do dokładnego określenia przyłączy zastosowana może zostać konsola do montażu podtynkowego dostępna w ramach akcesoriów.

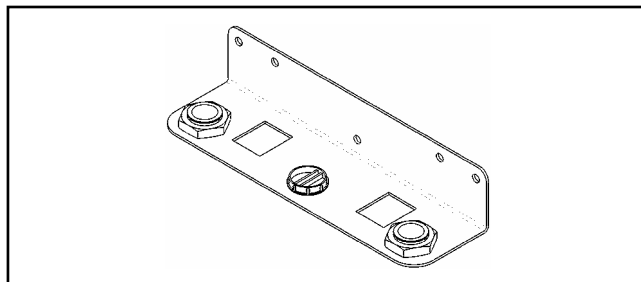
Połącz kątowniki konsoli do montażu podtynkowego z przewodami zasilającymi za pomocą lutowania. (Poszczególne kątowniki można obrócić o 360° w celu ułatwienia montażu przewodów z każdego kierunku).



Rysunek: Konsola montażowa do montażu podtynkowego (akcesorium)

Podłączenie przewodów w wersji natynkowej

W przypadku ułożenia przewodów zimnej i ciepłej wody, ogrzewania, gazu i wyjścia zaworu bezpieczeństwa na tynku, do montażu ich gniazd zastosuj konsolę do montażu natynkowego (wyposażenie dodatkowe).



Rysunek: Konsola przyłączeniowa do montażu natynkowego (akcesorium)

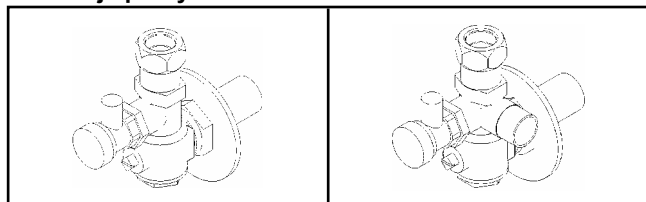
Obieg grzewczy

Zaleca się montaż zaworów konserwacyjnych przewodu zasilania i powrotu. W przypadku montażu natynkowego optymalne będą zawory proste, w przypadku montażu podtynkowego – zawory kątowe.

Uwaga Do ochrony urządzenia i pompy wysokowydajnej przed szlammem i pyłem magnetytowym z instalacji grzewczej firma Wolf zaleca zamontowanie osadnika szlamu z separatorem magnetytowym w obiegu powrotnym wody grzewczej. Zalecane jest również zamontowanie separatora mikropęcherzyków w obiegu zasilania grzewczego w celu skutecznego usuwania powietrza i mikropęcherzyków.

Osady w wymienniku ciepła mogą prowadzić do odgłosów wrzenia, straty mocy i usterek urządzenia.

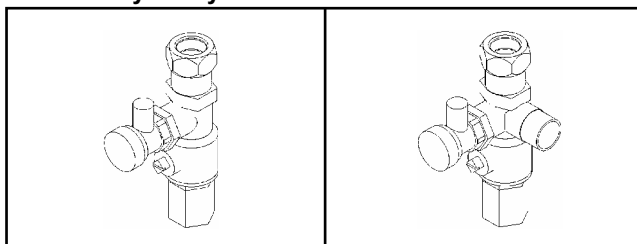
Instalacja podtynkowa



Rysunek:
Kątowy zawór konserwacyjny,
z zaworem KFE (akcesorium)

Rysunek:
Prosty zawór konserwacyjny
z przyłączem zaworu bezpieczeń-
stwa, z zaworem KFE (wyposaże-
nie dodatkowe)

Montaż natynkowy

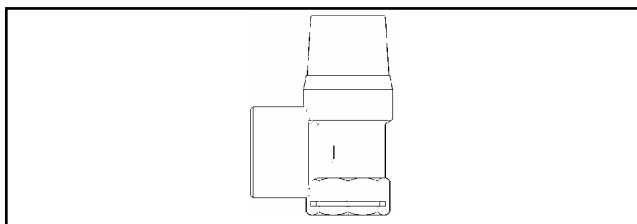


Rysunek:
przelotowy zawór konserwacyjny,
z zaworem KFE (akcesorium)

Rysunek:
Zawór bezpieczeństwa obiegu
grzewczego (wyposażenie do-
datkowe)

Zawór bezpieczeństwa obiegu grzewczego

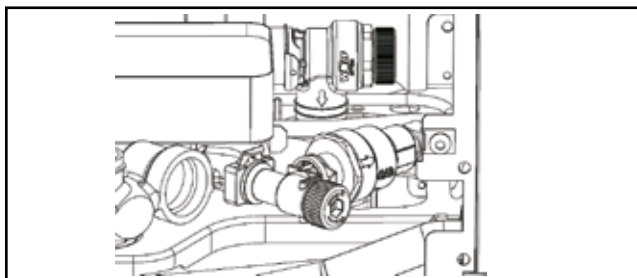
Zamontuj zawór bezpieczeństwa z oznaczeniem „H”, maks. 3 bar!



Rysunek: zawór bezpieczeństwa obiegu grzewczego (akcesoria)

*opcjonalna wersja urządzenia

W urządzeniu poniżej pompy obiegu grzewczego wbudowany jest zawór bezpieczeństwa (3 bary), a w zestawie instalacyjnym znajduje się odpowiedni przyłączeniowy przewód elastyczny do montażu wtykowego.



Rysunek: Zawór bezpieczeństwa obiegu grzewczego*

Przyłącze zimnej i ciepłej wody użytkowej

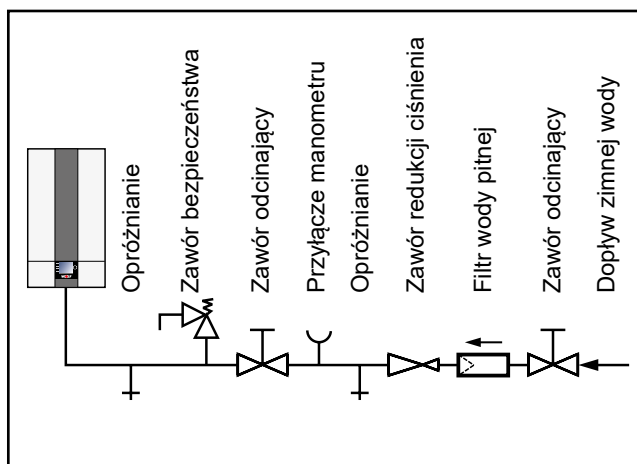
W przewodzie zimnej wody należy zainstalować zawór serwisowy. Jeżeli ciśnienie w przewodzie zimnej wody jest wyższe niż maksymalne, dopuszczalne ciśnienie robocze równe 10 barów, wówczas należy zamontować sprawdzony i uznany reduktor ciśnienia wchodzący w skład akcesoriów Wolf.

W przypadku zastosowania baterii mieszających konieczny jest montaż centralnego reduktora ciśnienia.

Przyłącza wody zimnej i ciepłej należy wykonać zgodnie z normą DIN 1988 oraz zgodnie z lokalnymi wymaganiami przedsiębiorstwa wodociągowego.

Niezgodność instalacji z przedstawionym rysunkiem powoduje utratę gwarancji.

Wskazówka: Przy doborze elementów przyłączeniowych instalacji uwzględnić należy aktualny stan techniki grzewczej oraz ewentualny wpływ różnych procesów elektrochemicznych. (instalacja mieszana).



Rysunek: Przyłącze zimnej wody według DIN 1988

Przyłącze zimnej i ciepłej wody użytkowej

Przyłącza zimnej i ciepłej wody należy wykonać zgodnie z normą DIN 1988 oraz zgodnie z lokalnymi wymaganiami przedsiębiorstwa wodociągowego.

W przypadku zamontowania zaworu przeciwwrotnego w przewodzie zasilającym zimnej wody należy zainstalować zawór bezpieczeństwa (p. ilustracja).

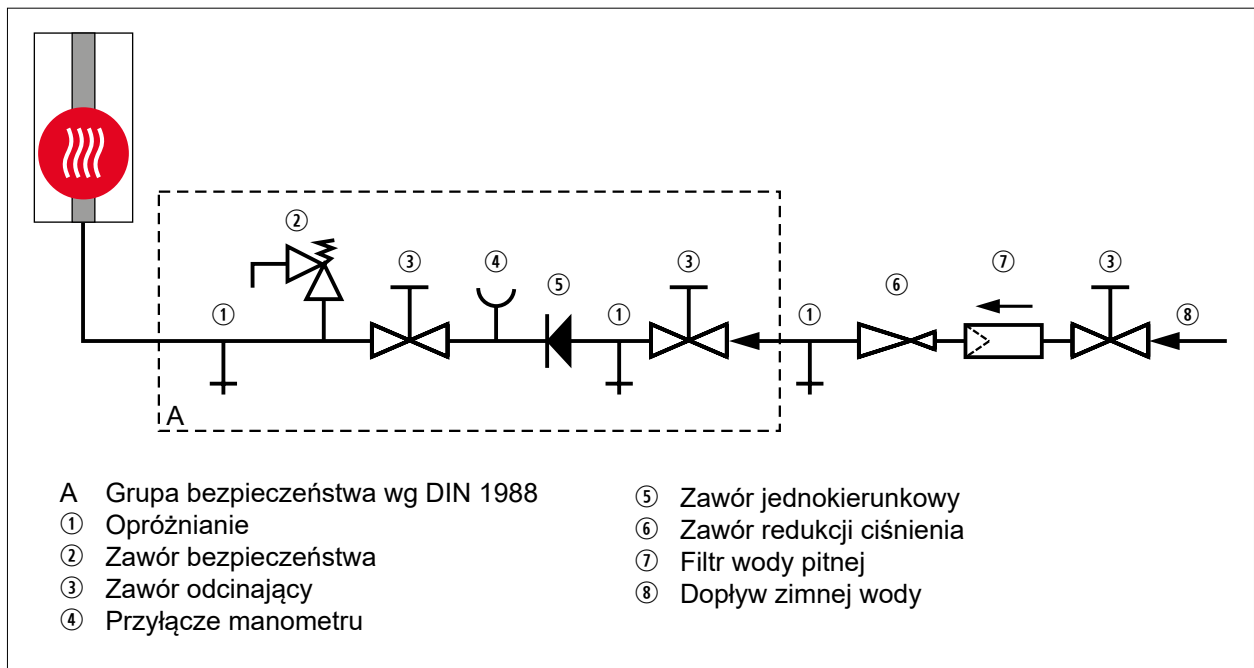
Maksymalne ciśnienie w przewodzie zasilającym zimnej wody musi być niższe o co najmniej 20% od znamionowego ciśnienia nastawczego zaworu bezpieczeństwa, na przykład w przypadku maksymalnego ciśnienia przewodu równego 8 barów należy zamontować zawór bezpieczeństwa o ciśnieniu progowym 10 barów.

Jeżeli ciśnienie przewodu zimnej wody jest wyższe niż maksymalnie dopuszczalne ciśnienie robocze (przykładowo tutaj 8 barów), wówczas należy zamontować sprawdzony i uznany reduktor ciśnienia wchodzący w skład akcesoriów firmy WOLF.

W przypadku zastosowania baterii mieszających konieczny jest montaż centralnego reduktora ciśnienia.

W celu uniknięcia poważnych uszkodzeń elementów i ewentualnych nieszczelności urządzenie wolno eksploatować tylko przy otwartym zaworze odcinającym zimnej wody (--> usunąć odcinający uchwyt obrotowy).

Wskazówka: przy doborze elementów przyłączeniowych instalacji uwzględnij aktualny stan techniki grzewczej oraz ewentualny wpływ różnych procesów elektrochemicznych. (instalacja mieszana)



Rysunek: przyłącze zimnej wody według DIN 1988

Przewód gazowy na przyłączy gazu lub kompensatorze (zalecane) połącz bez naprężeń przy użyciu atestowanych środków uszczelniających z przyłączem gazu R $\frac{1}{2}$ ".



Ułożenie oraz przyłączenie przewodu gazowego powinno być wykonane przez uprawnionego instalatora instalacji gazowych.

Przed podłączeniem kotła, szczególnie w przypadku starszych instalacji, oczyść z osadów sieć grzewczą i przewód gazowy. Przed uruchomieniem należy sprawdzić szczelność przewodów i złączy gazowych. Nieprawidłowy montaż lub zastosowanie nieodpowiednich elementów lub podzespołów może spowodować wyciek gazu, który stwarza ryzyko zatrucia lub wybuchu.



Przewód zasilania gazem musi być wyposażony w zamontowany przed kotłem kondensacyjnym kulowy zawór gazowy z zabezpieczeniem przeciwpożarowym. W przeciwnym wypadku w razie pożaru istnieje niebezpieczeństwo wybuchu. Przewód zasilania gazem należy zaprojektować zgodnie z wymaganiami DVGW-TRGI.



Kulowy zawór gazowy musi być łatwo dostępny.



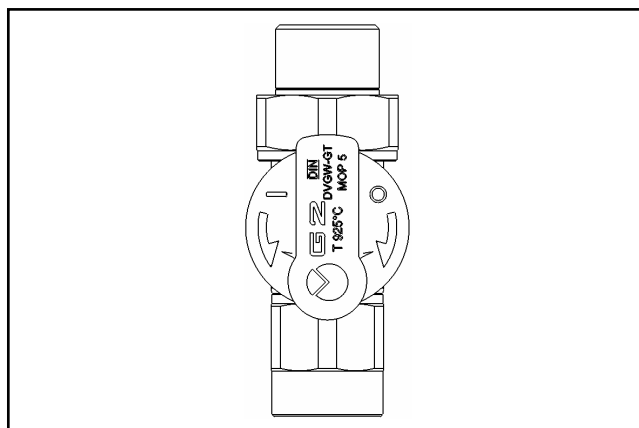
Przed montażem kotła przeprowadź badanie szczelności przewodu zasilania gazem. Ciśnienia próbnego nie spuszczać przez armaturę gazową!



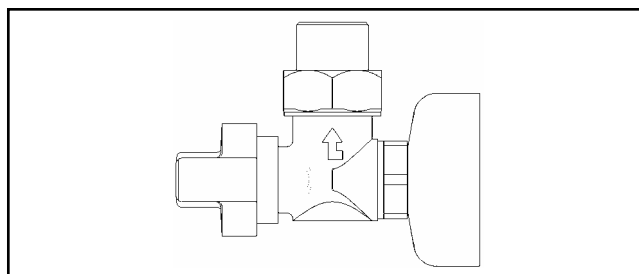
Armatura gazowa kotła może być poddawana próbie ciśnieniowej do maks. 150 mbar. Przy wyższym ciśnieniu może dojść do uszkodzenia zaworu gazu oraz ryzyka wybuchu, uduszenia lub zatrucia. W trakcie próby ciśnieniowej przewodu gazowego kulowy zawór gazu w kotle musi być zamknięty.



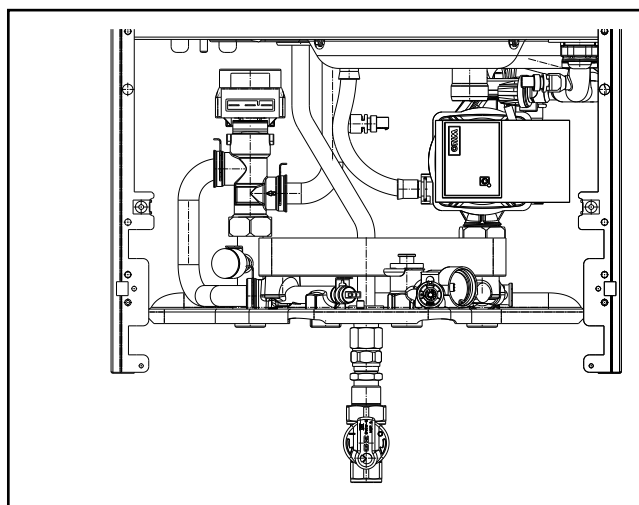
W trakcie instalowania przyłącza gazu zwróć uwagę na szczelność wszystkich połączeń śrubowych.



Rysunek: Kulowy zawór gazu, wersja przelotowa (wyposażenie dodatkowe)



Rysunek: Kulowy zawór gazu, wersja kątowa (wyposażenie dodatkowe)



Rysunek: Montaż przyłącza gazu

Przyłącze kondensatu

Następnie zdejmij przednią część obudowy kierunkiem w górę. Następnie wykręć obie śruby znajdujące się po lewej i prawej stronie osłony czołowej. Następnie zdejmij przednią część obudowy kierunkiem w górę.

Dołączony do zestawu syfon wypełnij wodą i podłącz do króćca wanny kondensatu.

Wąż spustowy musi być pewnie zamocowany do lejka spustowego (syfonu).

W przypadku odprowadzenia kondensatu bezpośrednio do kanalizacji konieczne jest zapewnienie odpowiedniego odpowietrzania w celu uniknięcia wstecznego oddziaływania przewodu kanalizacyjnego na urządzenie grzewcze.

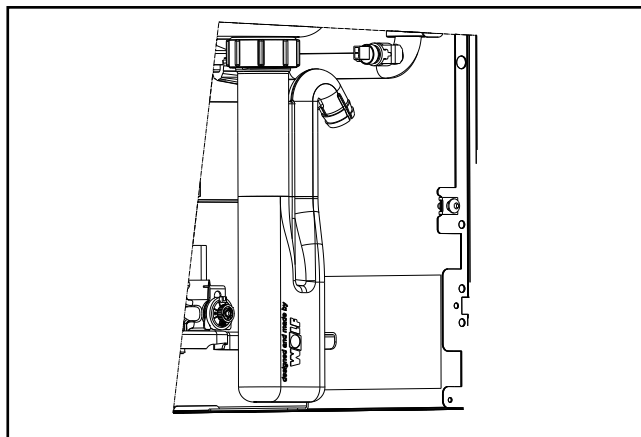
W przypadku podłączenia neutralizatora (wyposażenie dodatkowe) zastosuj się do treści instrukcji obsługi.

Dlatego przed rozpoczęciem eksploatacji konieczne jest napełnienie syfonu wodą.

W przypadku zastosowania urządzenia neutralizacyjnego zastosuj się do odpowiednich przepisów dotyczących utylizacji odpadów eksploatacyjnych powstałych w wyniku działania urządzenia.



Przed uruchomieniem urządzenia napełnij syfon wodą! Eksploatacja urządzenia z pustym syfonem grozi uduszeniem lub zatruciem w wyniku wypływających spalin. Odkręć syfon, zdejmij go i napełnij aż do wydostania się wody z wylotu bocznego. Ponownie przykręć syfon i sprawdź poprawność ułożenia uszczelki.



Rysunek: Syfon



Przed uruchomieniem przeprowadź próbę szczelności wszystkich rur i połączeń hydraulicznych.

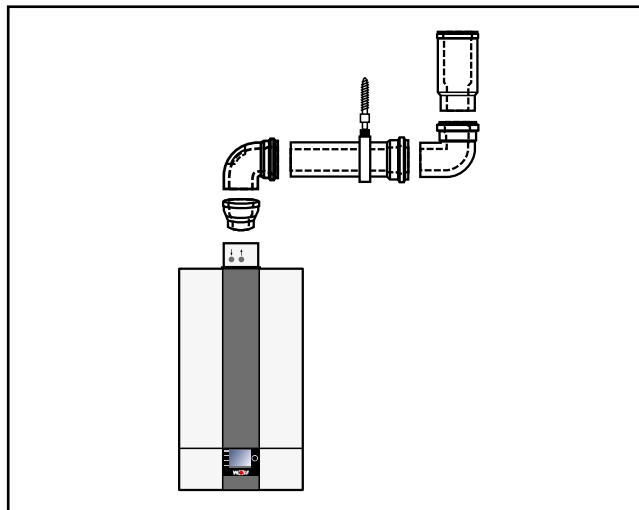
Ciśnienie próbne od strony wody pitnej maks. 10 bar

Ciśnienie próbne od strony wody grzewczej maks. 4,5 bar

Uwaga Stosuj tylko oryginalne koncentryczne układy powietrzno-spalinowe i przewody spalinowe z oferty firmy Wolf.

Przed rozpoczęciem montażu zapoznaj się z zaleceniami dotyczącymi projektowania przewodów powietrzno-spalinowych!

Ze względu na różnice w prawodawstwie lokalnym przed rozpoczęciem instalowania urządzenia zaleca się konsultację w odpowiednim urzędzie nadzoru budowlanego oraz w urzędzie kominiarskim.



Rysunek: Przykład systemu powietrzno-spalinowego

Uwaga W celu przeprowadzenia kontroli kominiarskiej konieczne jest zagwarantowanie dostępu do wszystkich króćców pomiaru spalin, także po zakończeniu montażu sufitów.



W przypadku niskich temperatur zewnętrznych może dojść do skroplenia pary wodnej zawartej w spalinach w układzie powietrzno-spalinowym i jej zamarznięcia. Wyeliminuj zagrożenie związane ze spadającym lodem poprzez montaż odpowiednich śniegołapów.

Wskaźówka **Kalendarz kontrolny i pomiarowy**

Gazowe urządzenie grzewcze jest wyposażone w samokalibrujący się układ ciągłego sterowania procesu spalania. Zgodnie z wymaganiami urzędu kontrolnego KÜO kontrola oraz pomiar parametrów urządzenia gazowego (skład spalin) są konieczne jedynie co 3 lata. Przeprowadzenie pomiarów należy zlecić wykwalifikowanemu kominiarzowi.

Ogólne wskazówki dotyczące przyłącza elektrycznego



Instalacja musi być wykonana wyłącznie przez firmę mającą uprawnienia do montażu instalacji elektrycznych. Dostosuj się do przepisów dotyczących instalacji elektrycznych sformułowanych przez dostawcę energii elektrycznej.



Montaż na terenie Austrii: Uwzględnij przepisy i postanowienia ÖVE oraz lokalnego przedsiębiorstwa energetycznego.

W przewodzie sieciowym należy zamontować przed urządzeniem odłącznik trójbiegunowy o odstępie stykowym co najmniej 3 mm. Użytkownik musi zainstalować też puszkę zaciskową.



Nie wolno układać przewodów czujnikowych razem z przewodami zasilającymi 230 V.



Niebezpieczeństwo spowodowane napięciem elektrycznym w częściach elektrycznych!

Uwaga: przed zdjęciem obudowy wyłączyć wyłącznik główny.

Nigdy nie dotykać podzespołów elektrycznych i styków przy włączonym wyłączniku głównym! Grozi to porażeniem elektrycznym mogącym skutkować obrażeniami ciała lub śmiercią.

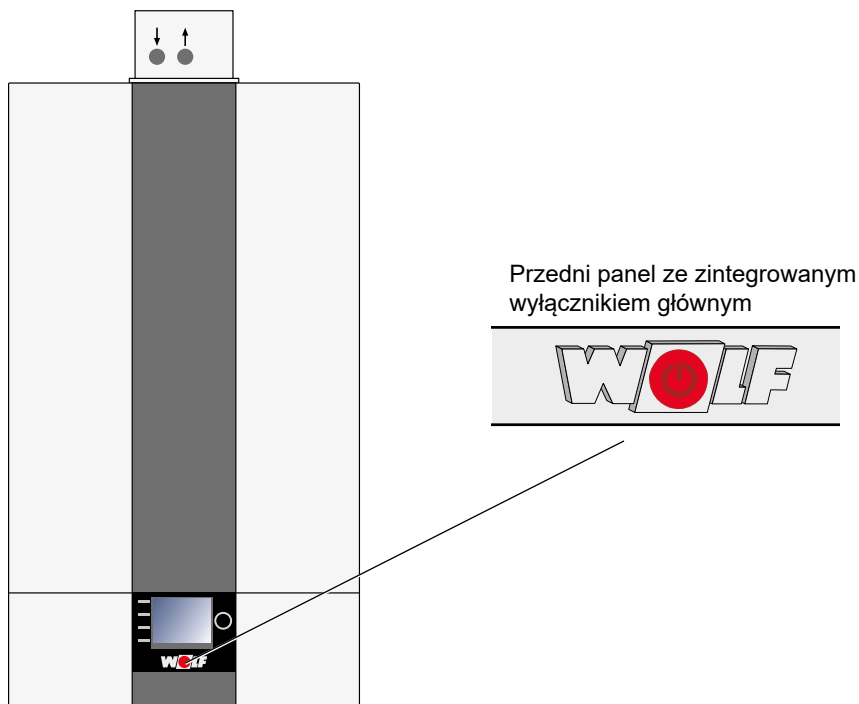
Zaciski przyłączeniowe pozostają pod napięciem nawet po wyłączeniu przełącznika głównego.



W przypadku przeprowadzania czynności serwisowych i instalacyjnych konieczne jest odłączenie całej instalacji od wszystkich biegunów zasilania, gdyż w przeciwnym razie występuje ryzyko porażenia prądem!

Sterowanie urządzeniem możliwe jest za pomocą modułu wyświetlacza AM lub modułu obsługowego BM-2. Oba są montowane w przednim panelu.

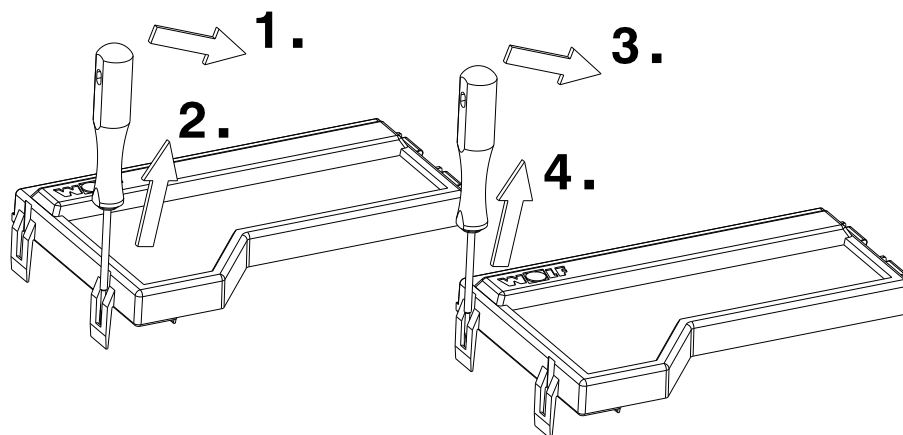
Wyłącznik zasilania (wbudowany w logo firmy Wolf) służy do włączania zasilania urządzenia.



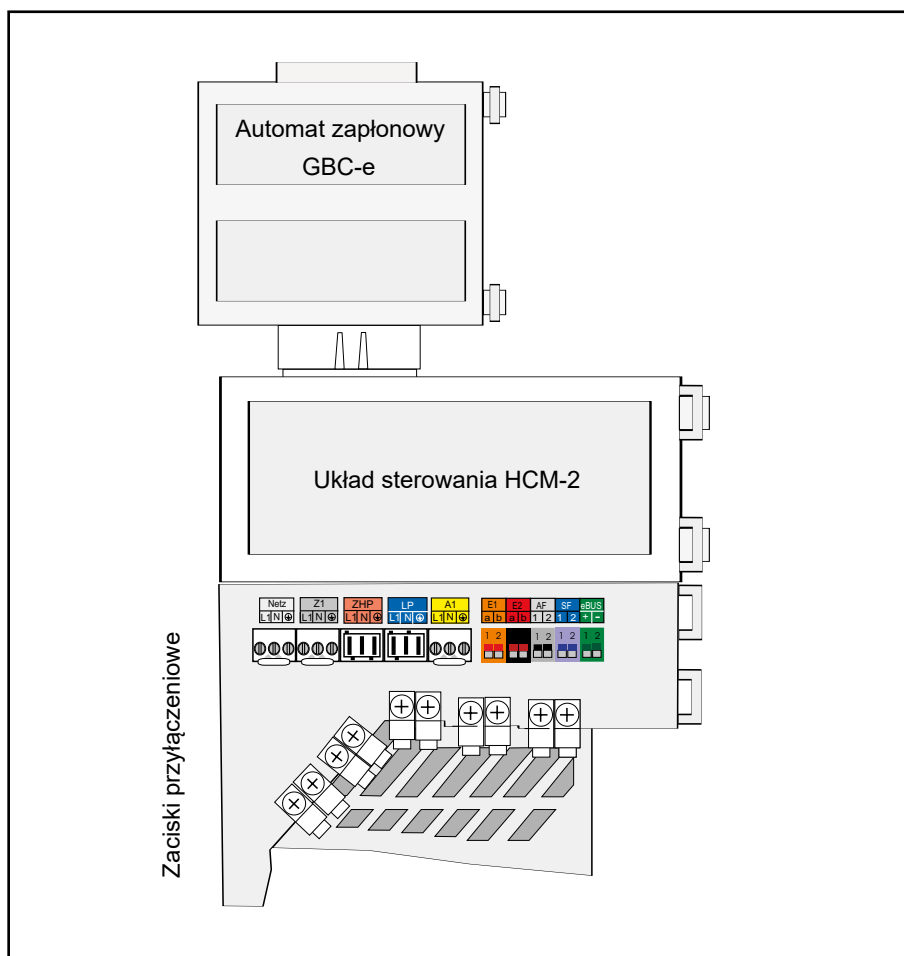
Demontaż przedniej obudowy

Patrz rozdział „Obudowa”

Usunięcie pokrywy obudowy HCM-2

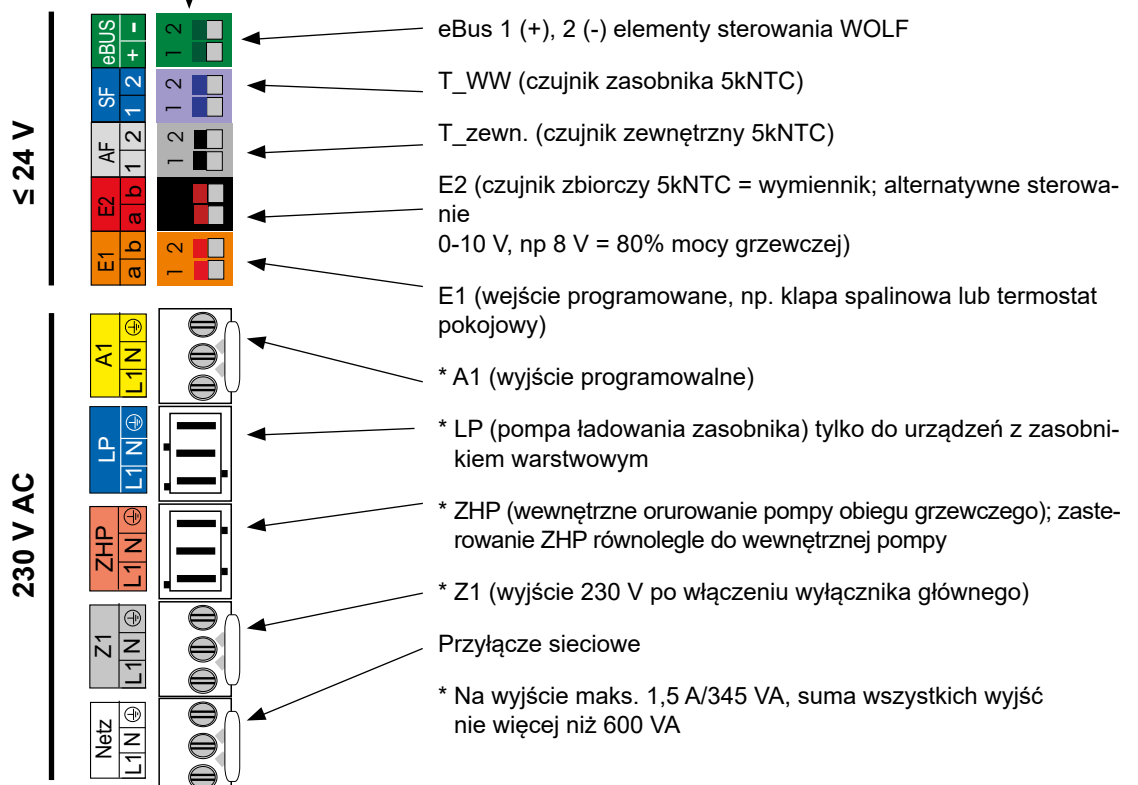
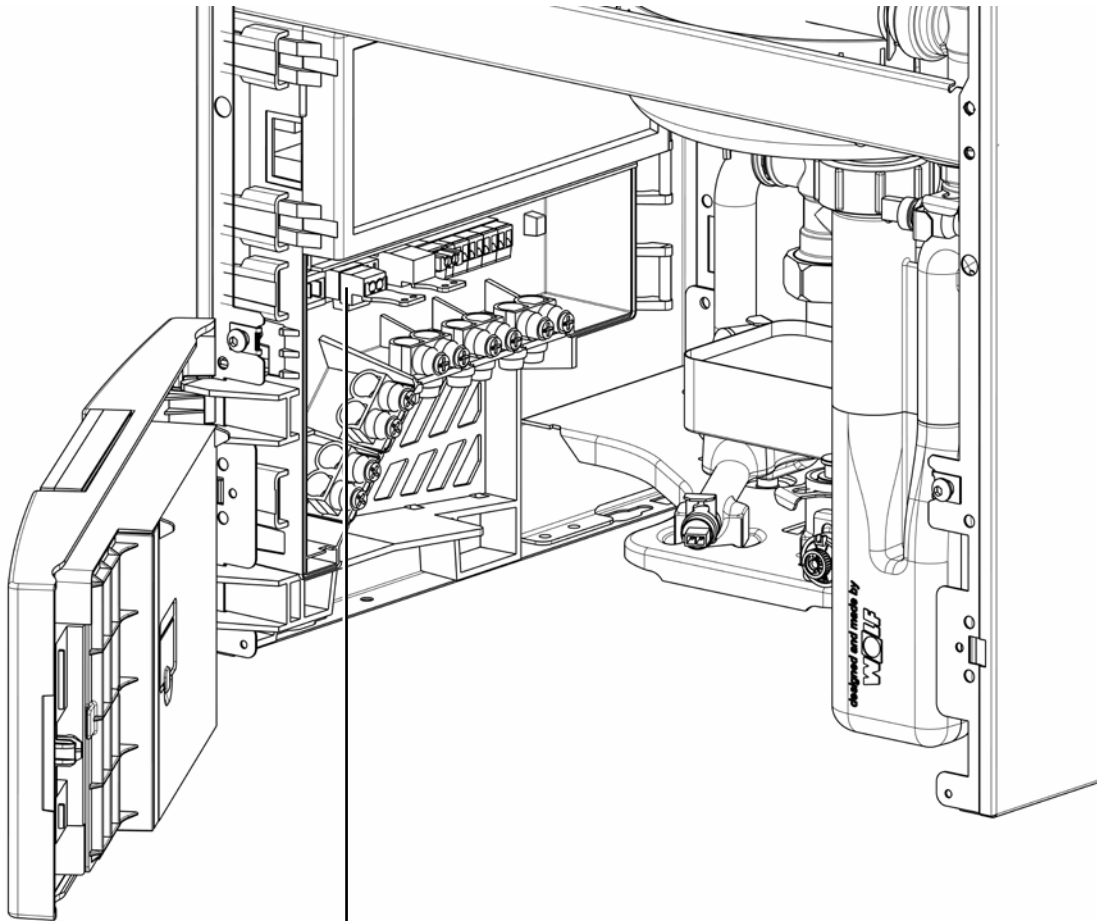


Przegląd elementów regulacyjnych



Rysunek: Przegląd elementów regulacyjnych

Przyłącza skrzynki sterowania



Przyłącze sieciowe 230 V

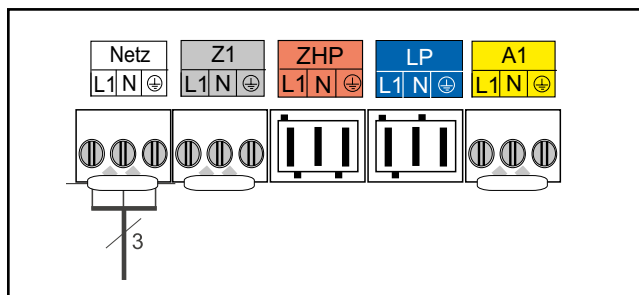
Urządzenia sterujące, nastawcze i systemy bezpieczeństwa są fabrycznie okablowane i sprawdzone.

Konieczne jest jedynie podłączenie zasilania sieciowego i zewnętrznego wyposażenia dodatkowego.

Wykonaj przyłącze do sieci zasilającej w wersji stałej.

Przyłącze sieciowe powinno być podłączone poprzez odłącznik trójbiegunowy (np. awaryjny przełącznik ogrzewania) przy zachowaniu odstępu styków min. 3 mm.

Nie wolno podłączać innych odbiorników do przewodu zasilającego. W pomieszczeniach z wanną kąpielową lub prysznicem urządzenie wolno podłączać tylko poprzez wyłącznik różnicowoprądowy.



Rysunek: Sieć przyłączeniowa

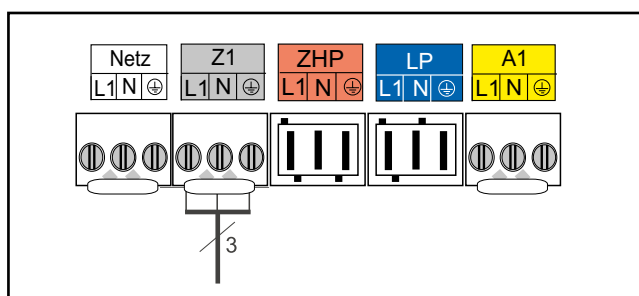
Wskazówka montażowa dotycząca przyłącza elektrycznego

- Przed otwarciem wyłącz zasilanie instalacji.
- Sprawdź brak napięcia.
- Odchyl w bok pokrywę układu sterowania.
- Zdejmij przednią obudowę.
- Otwórz dolną pokrywę HCM-2.
- Przewód przyłączeniowy giętki, co najmniej $3 \times 1,0 \text{ mm}^2$ (ściągnij izolację na długość ok. 70 mm).
- Wyjmij wkładkę z obudowy HCM-2.
- Wsuń przewód we wkładkę eliminującą naprężenie kabla i dokręć śruby.
- Wyjmij wtyczkę 5-pinową z blokadą.
- Zaciśnij odpowiednie przewody na wtyczce 5-pinowej.
- Ponownie włóż elementy do obudowy HCM-2.
- Ponownie podłącz wtyczkę 5-pinową we właściwe miejsce.

Przyłącze wyjścia Z1 (230 V AC; maks. 1,5 A) *


Poprowadź przewód przyłączeniowy przez dławik kablowy i zamocuj go. Podłącz przewód przyłączeniowy do zacisków L1, N i PE.

*Na wyjście maks. 1,5 A/345 VA, suma wszystkich wyjść nie więcej niż 600 VA



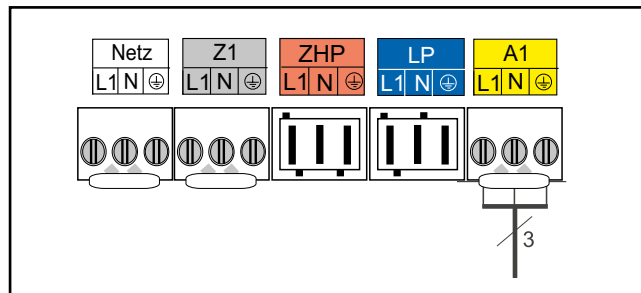
Rysunek: Przyłącze wyjścia Z1

Przyłącze wyjścia A1 (230 V AC; maks. 1,5 A) *

Poprowadź przewód przyłączeniowy przez dławik kablowy i zamocuj go. Podłącz przewód przyłączeniowy do zacisków L1, N i .

Parametryzacja wyjścia A1 jest opisana w tabeli.

*Na wyjście maks. 1,5 A/345 VA, suma wszystkich wyjść nie więcej niż 600 VA



Rysunek: Przyłącze wyjścia A1

Wymiana bezpiecznika

Przed wymianą bezpiecznika całkowicie odłączyć urządzenie grzewcze od zasilania elektrycznego.

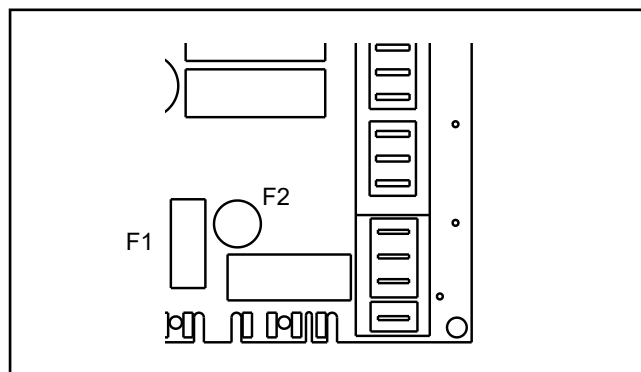
Odłączenie zasilania elektrycznego nie następuje poprzez wyłączenie wyłącznika głównego!

Bezpieczniki F1 i F2 znajdują się pod górną pokrywą obudowy HCM-2.

F1: bezpiecznik czuły (5 × 20 mm) M4A lub F4A

F2: bezpiecznik miniaturowy T1, 25A

Zagrożenie porażeniem elektrycznym w wyniku kontaktu z elementami pod napięciem. Przed odłączeniem zasilania urządzenia nie wolno dotykać elementów elektrycznych i styków. Zagrożenie życia!



Rysunek: Wymiana bezpiecznika

Niskonapięciowe przyłącza urządzenia

Uwaga

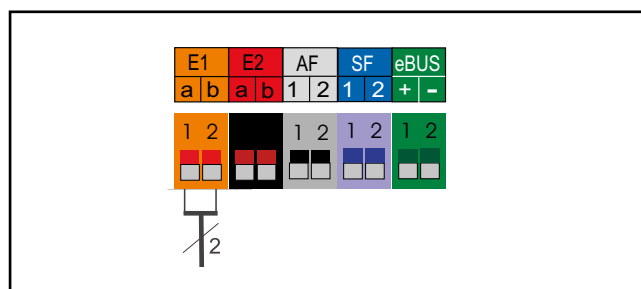
W trakcie instalacji urządzenia w miejscu zagrożonym zwiększonym oddziaływaniem elektromagnetycznym zaleca się wykonanie przewodów czujnika oraz magistrali eBus w wersji ekranowanej. Ekran przewodów należy uziemić jednostronnie w układzie sterowania, podłączając do zacisku ochronnego PE.

Przyłącze wejścia E1

Poprowadź przewód przyłączeniowy przez dławik kablowy i zamocuj go. Zgodnie ze schematem podłącz przewód przyłączeniowy wejścia E1 do zacisków E1.

Uwaga

Do wejścia E1 nie wolno przykładać napięcia zewnętrznego, ponieważ doprowadzi to do zniszczenia tego elementu.



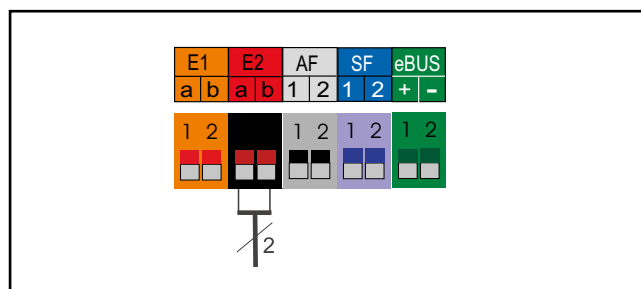
Rysunek: Przyłącze wejścia E1

Przyłącze wejścia E2

Poprowadź przewód przyłączeniowy przez dławik kablowy i zamocuj go. Zgodnie ze schematem połącz przewód do wejścia E2 za pomocą zacisków E2.

Uwaga

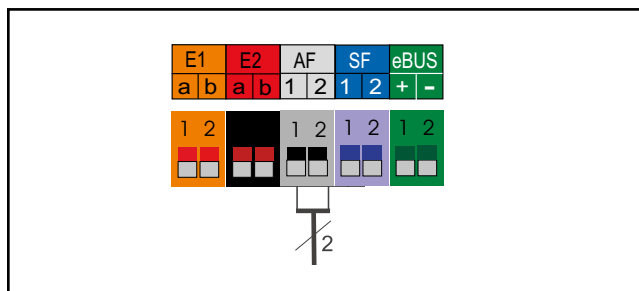
Na wejście E2 doprowadzić tylko napięcie zewnętrzne maks. 10 V. Przyłożenie większego napięcia spowoduje uszkodzenie płytki sterowania. 1(a) = 10 V, 2(b) = GND



Rysunek: Przyłącze wejścia E2

Przyłącze czujnika zewnętrznego

Czujnik zewnętrzny można przyłączyć albo do zacisku AF listwy zaciskowej kotła kondensacyjnego, albo do listwy zaciskowej modułu obsługowego BM-2.

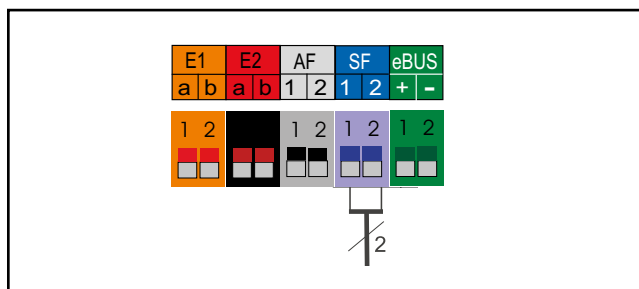


Rysunek: Przyłącze czujnika zewnętrznego

Przyłącze czujnika zasobnika

Poprowadź przewód przyłączeniowy przez dławik kablowy i zamocuj go. Zgodnie ze schematem podłącz przewód czujnika zasobnika SF do zacisków SF.

Uwaga Zastosuj czujnik zasobnika z elementów sterowania firmy WOLF!

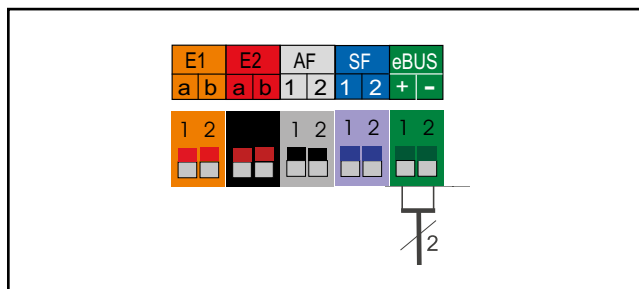


Rysunek: Przyłącze czujnika zasobnika

Przyłącze cyfrowych elementów sterowania firmy Wolf (np. BM-2, MM-2, KM-2, SM1-2, SM2-2)

Można podłączać jedynie elementy sterowania oferowane przez firmę Wolf. Schemat przyłączeniowy jest zawsze dołączony do danego elementu sterowania.

W celu połączenia elementu sterowania i kotła należy zastosować przewód dwużyłowy (przekrój > 0,5 mm²).



Rysunek: Przyłącze cyfrowych elementów sterowania Wolf (interfejs eBus)

Przyłącze elektryczne klapy spalinowej / klapy dolotowej

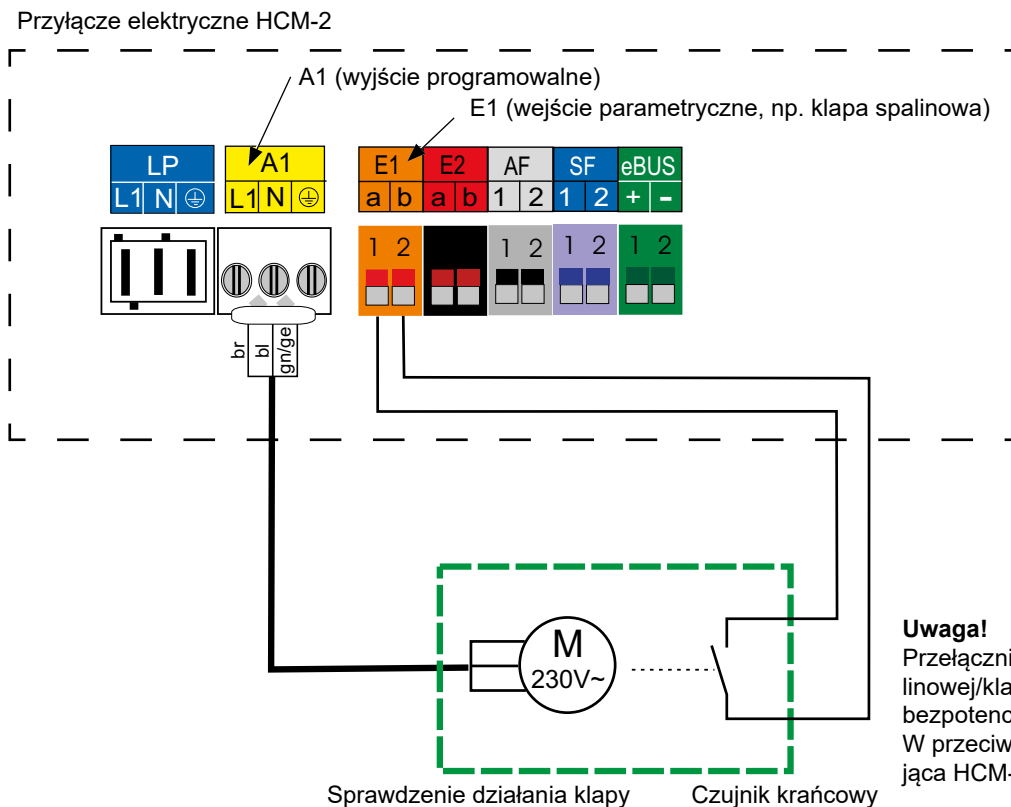
- Przed otwarciem wyłącz zasilanie instalacji.
- Sprawdź brak napięcia.
- Odchyl na bok przedni panel.
- Zdejmij przednią obudowę.
- Otwórz dolną pokrywę HCM-2.
- Wyjmij wkładkę z obudowy HCM-2.
- Zdejmij ok. 70 mm izolacji przewodu silnika klapy oraz styku sygnałowego.
- Wyjmij wtyczkę 5-pinową z wyjścia A1.
- Wsuń przewód silnika klapy spalin/wlotu powietrza we wkładkę eliminującą naprężenie kabla i dokręć.
- Podłącz przewody do wtyczki Rast5 A1 i włóż wtyczkę.
- Wyjmij wtyczkę Rast5 z wyjścia E1.
- Wsuń przewód wyłącznika krańcowego silnika klapy spalin / wlotu powietrza przez odciąg kablowy (część wkładana) i dokręć.
- Podłącz przewody do wtyczki Rast5 E1 i włóż wtyczkę.

Wskazówka:

Parametr serwisowy HG13 (wejście 1) musi być ustawione na **klapę spalinową**

oraz HG14 (wyjście 1) musi być ustawione na **klapę spalinową**.

Przy otwartym czujniku krańcowym palnik ciepłej wody użytkowej i ogrzewania jest zablokowany, również dla trybu kominiarza i ochrony przeciwzamrożeniowej.



Uwaga!

Przełącznik krańcowy klapy spalinowej/klapy dolotowej musi być bezpotencjałowy!
W przeciwnym razie płytka sterująca HCM-2 ulegnie uszkodzeniu.

Sprawdzenie działania klapy

- Uruchom urządzenie.
- Sprawdź wzrokowo otwarcie klapy.
- Podczas pracy odłącz E1 na 2 minuty.
Urządzenie musi się wyłączyć i zablokować z kodem błędu 8, natomiast wentylator musi nadal pracować przy niskiej prędkości obrotowej.
- Ponownie podłącz E1.
- Zatwierdź komunikat błędu.
- Sprawdź wzrokowo, czy klapa spalinowa jest zamknięta.

Praca kotła wymaga podłączenia modułu wyświetlacza AM lub modułu obsługowego BM-2.

AM



AM jest modułem wyświetlacza dla urządzenia grzewczego. Można ustawiać lub wyświetlać parametry i wartości właściwe dla urządzenia.

Dane techniczne:

- ekran LCD 3",
- 4 przyciski szybkiego dostępu,
- 1 pokrętko z przyciskiem.

Uwaga:

- Korzystać tylko wtedy, gdy BM-2 wykorzystuje się do zdalnego sterowania lub w połączeniu kaskadowym.
- AM jest zawsze w urządzeniu grzewczym.

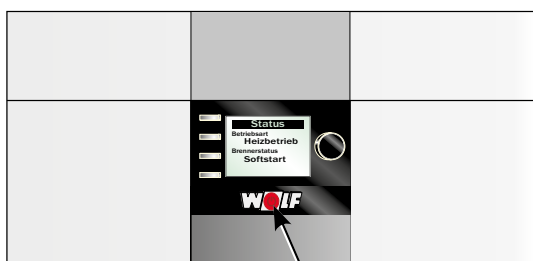
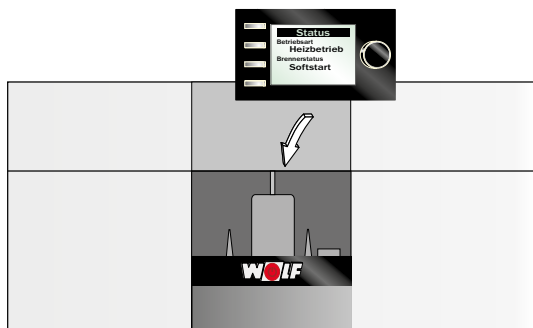
BM-2



Moduł BM-2 (moduł obsługowy) komunikuje się ze wszystkimi podłączonymi modułami kotła grzewczego za pośrednictwem magistrali eBus.

Dane techniczne:

- Kolorowy ekran o średnicy 3,5 cala, 4 przyciski funkcyjne, pokrętko z przyciskiem,
- Gniazdo karty microSD do aktualizacji oprogramowania
- Centralny moduł sterowania ze sterowaniem temperaturą na podstawie parametrów pogodowych,
- Program czasowy dla trybu grzania, ciepłej wody użytkowej oraz cyrkulacji



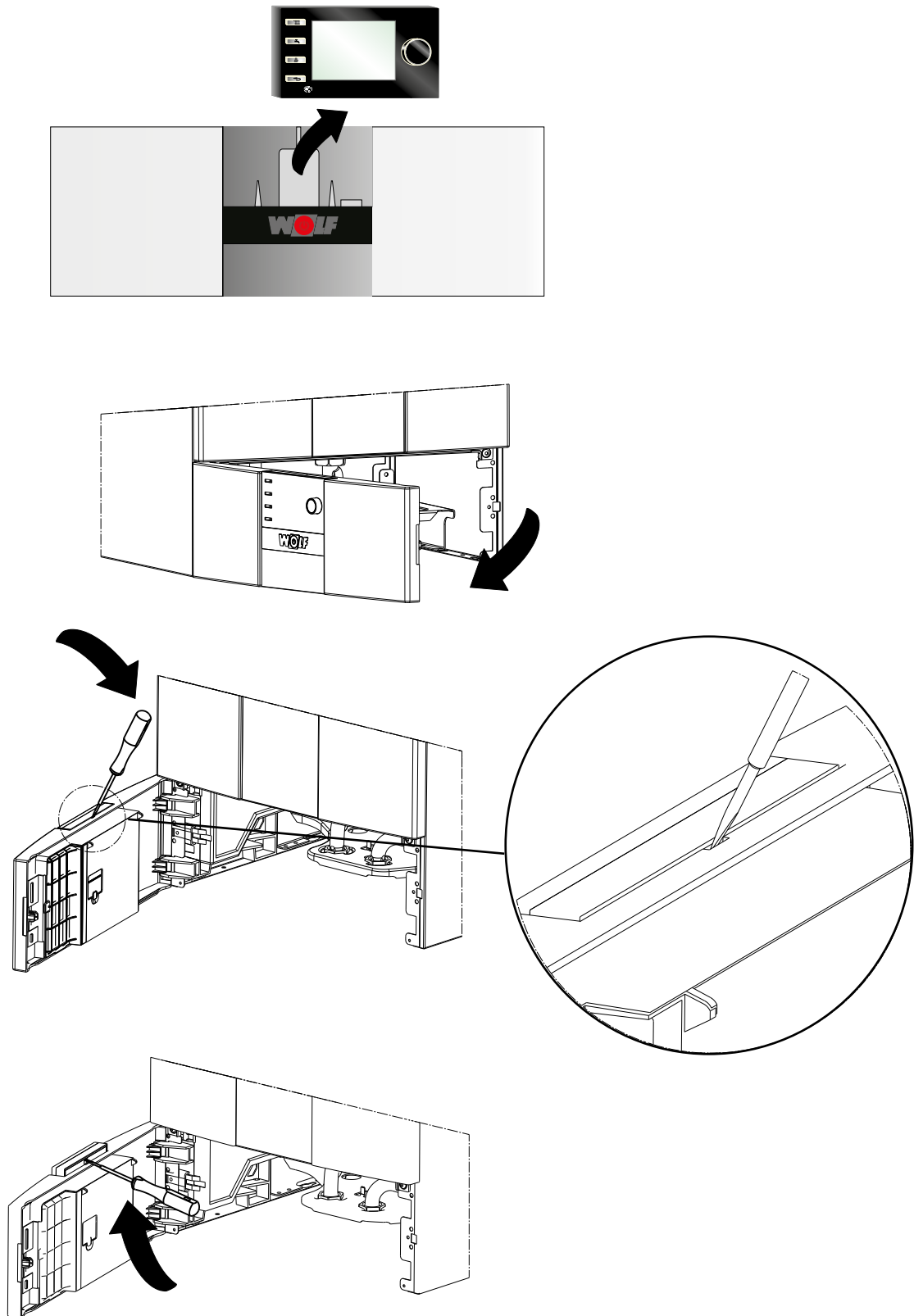
Wyłącznik główny

Umieść moduł AM lub BM-2 w gnieździe powyżej wyłącznika/włącznika (logo Wolf).

Gniazdo jest kompatybilne z oboma modułami. Dalsze czynności dotyczące uruchomienia oraz ustawienia adresów, szczególnie w przypadku modułu BM-2, zamieszczono w instrukcji montażu BM-2.

Włącz zasilanie elektryczne / zabezpieczenie i włącz wyłącznik główny na urządzeniu.

Demontaż modułu obsługowego BM-2 lub modułu wyświetlacza AM

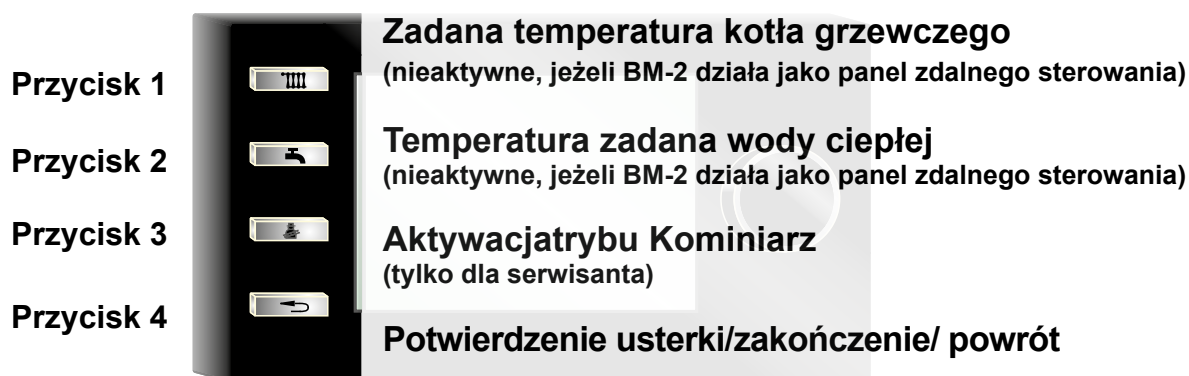
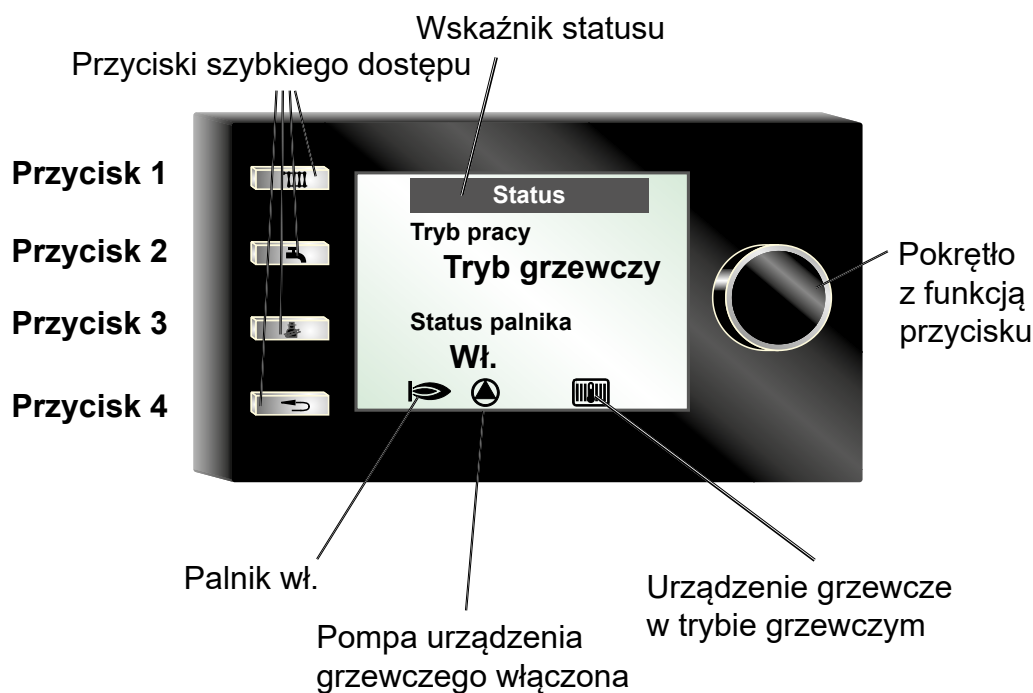


Widok ogólny modułu

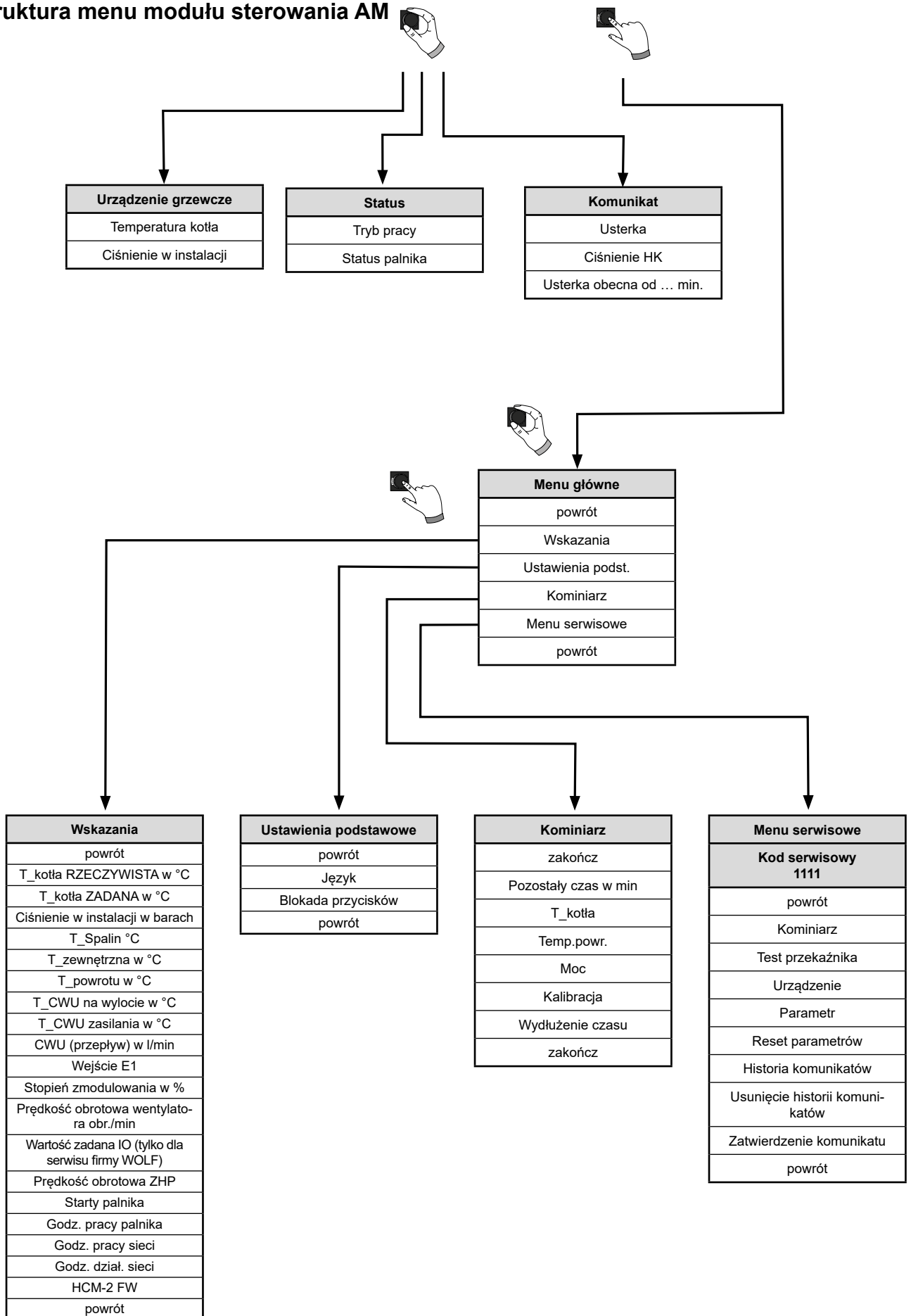
Wskazówka:

Jeżeli dane urządzenie nie jest wyposażone w moduł wyświetlacza AM, należy zignorować informacje zamieszczone na tej stronie!

Szczegółowy opis funkcji i działania zamieszczono w instrukcji montażu dla instalatora lub w instrukcji obsługi dla użytkowników modułu AM.



Struktura menu modułu sterowania AM



Tryby pracy urządzenia grzewczego

Dane na wyświetlaczu	Znaczenie
Start	Uruchomienie urządzenia.
Tryb czuwania	Brak wymogu ogrzewania lub CWU.
Tryb kombi	Przygotowanie ciepłej wody użytkowej z aktywnym wymiennikiem ciepła, zawór wody otwarty.
Tryb grzewczy	Tryb grzania, co najmniej jeden obieg grzewczy pobiera ciepłą wodę.
Tryb pracy CWU	Przygotowanie CWU z zasobnikiem, temperatura zasobnika poniżej wartości zadanej.
Kominiarz	Tryb Kominiarz aktywny, urządzenie grzewcze pracuje z maksymalną mocą.
Mróz HK	Funkcja przeciwwamrożeniowa urządzenia grzewczego, temperatura kotła poniżej granicy ochrony przeciwmrozowej.
Ochr.p/mr.	Funkcja przeciwwamrożeniowa zasobnika CWU aktywna, temperatura zasobnika poniżej granicy ochrony przeciwmrozowej.
Ochrona przeciwwamrożeniowa	Temperatura zewnętrzna poniżej temperatury zapobiegania zamarzaniu urządzenia.
Min. Czas kombinowany	Urządzenie pozostaje przez minimalny czas w trybie pracy CWU (wymiennik ciepła).
Wybieg HZ	Wybieg pompy obiegu grzewczego aktywny.
Wybieg CWU	Wybieg pompy ładowania zasobnika aktywny.
Tryb równoległy	Pompa obiegu grzewczego oraz pompa ładowania zasobnika pracują równolegle.
Test	Aktywowano funkcję testu przekaźników.
Kaskada	Moduł kaskadowy systemu jest aktywny.
BMS	Urządzenie jest sterowane przez układ sterowania budynku.
100% kalibr.	Urządzenie przeprowadzi kalibrację systemu spalania poprzez.
Zewn. Deakt.	Zewnętrzna dezaktywacja urządzenia grzewczego (wejście E1 zamknięte; BOH).

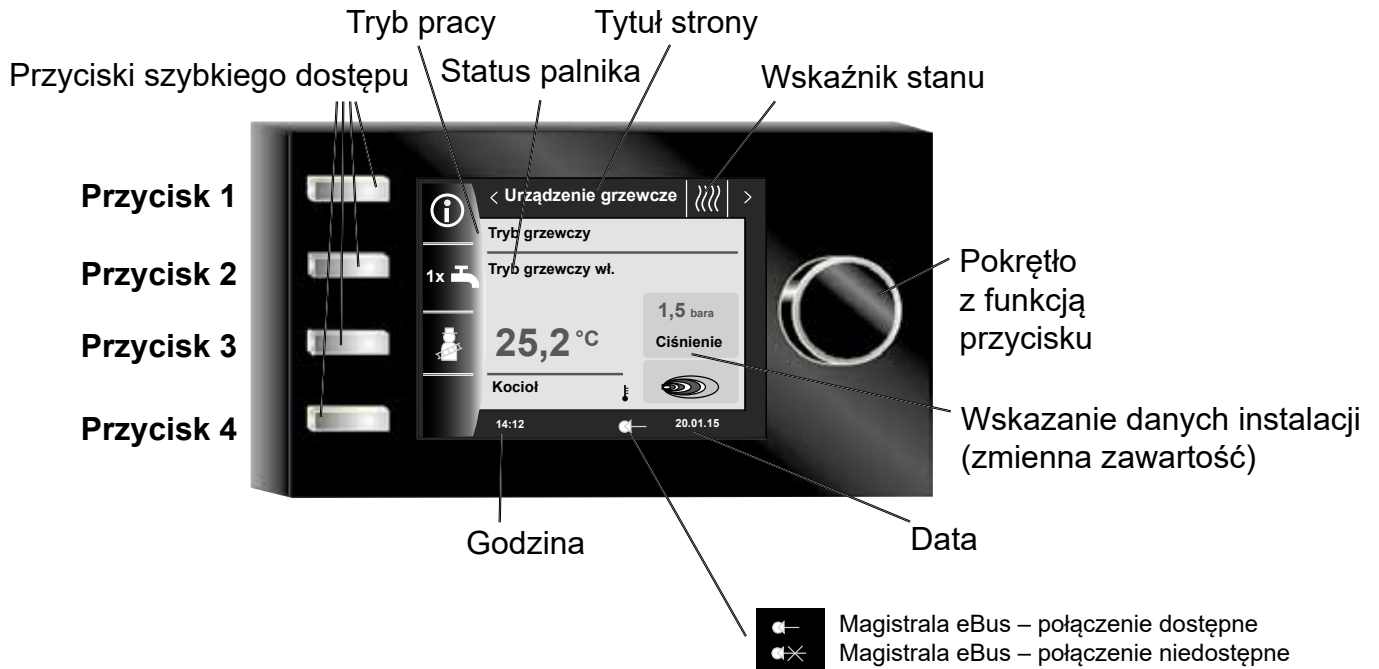
Stan palnika urządzenia grzewczego

Dane na wyświetlaczu	Znaczenie
Wył.	Brak polecenia sterowania palnika.
Płukanie wstępne	Praca wentylatora przed uruchomieniem palnika.
Zapłon	Zawory gazowe oraz moduł zapłonowy są aktywne.
Stabilizacja	Stabilizacja płomienia po zakończeniu fazy bezpieczeństwa.
Miękki start	Po stabilizacji płomienia w trybie grzewczym na czas określony parametrem miękkiego startu palnik pracuje ze zmniejszoną mocą, aby uniknąć taktowania.
Wł.	Palnik pracuje.
Blokada taktu	Blokada palnika po pracy palnika na czas blokady taktowania.
PBP	Praca bez palnika, wejście E1 zamknięte.
Kłapa spalinowa	Oczekiwanie na sygnał zwrotny kłapy spalinowej (wejście E1).
Zakres wysoki	Różnica temperatur pomiędzy czujnikiem temperatury kotła a czujnikiem temperatury powrotu zbyt wysoka.
Zakres KF	Różnica temperatur pomiędzy eSTB1/eSTB2 oraz czujnikiem temperatury kotła zbyt wysoka.
Kontrola zaworów	Test zaworów gazowych.
Stop. Nadz.	Zbyt szybki wzrost temperatury kotła.
Usterka	Czujnik ciśnienia gazu nie działa.
Przedmuchiwanie	Praca wentylatora po wyłączeniu palnika.

Widok ogólny modułu obsługowego BM-2

Wskazówka:

Szczegółowy opis funkcji i objaśnienia można znaleźć w instrukcji eksploatacji dla wykwalifikowanego personelu lub w instrukcji obsługi użytkownika modułu BM-2.



Uwaga Zmiany mogą zostać przeprowadzone wyłącznie przez autoryzowany serwis lub przez technika firmy Wolf. Nieprawidłowa obsługa może doprowadzić do usterek działania.

Uwaga Menu serwisowe modułu wyświetlacza AM lub modułu obsługowego BM-2 umożliwia odtworzenie parametrów fabrycznych urządzenia grzewczego.



Aby uniknąć uszkodzenia całego systemu grzewczego, w przypadku obniżenia się temperatur zewnętrznych poniżej -12°C , zaleca się anulowanie funkcji nocnego obniżenia temperatury. Niezastosowanie się do tego zalecenia może spowodować tworzenie się lodu na wylocie spalin, co może prowadzić do obrażeń ciała lub szkód materialnych.

Zmiana lub wyświetlanie parametrów sterowania możliwa jest tylko po podłączeniu do urządzenia grzewczego modułu wyświetlacza AM lub modułu obsługowego BM-2. Sposób postępowania opisano w instrukcji obsługi danego elementu wyposażenia dodatkowego.

Nr	Wyświetlacz	Jednostka	Ustawienie fabryczne Kocioł kondensacyjny			Min.:	Maks.:	
			14 kW	20 kW	24 kW			
HG01	Histeresa włączania palnika	$^{\circ}\text{C}$	12	12	12	7	30	
HG02	dolna moc palnika (sterowanie wentylatora) Urządzenie grzewcze	Gaz ziemny	%	21	24	23	1)	100
		Gaz płynny	%	41	36	30		
HG03	Górną moc palnika CWU (sterowanie wentylatorem) Maksymalna moc palnika wody ciepłej w %	%	100	100	100	1)	100	
HG04	Górną moc palnika ogrzewania (sterowanie wentylatorem) Maksymalna moc palnika CO w %	%	100	88	88	1)	100	
HG07	Czas wybiegu pompy obiegu grzewczego Czas wybiegu pompy obiegu grzewczego w trybie grzewczym	Min	1	1	1	0	30	
HG08	Maksymalna temperatura kotła urządzenia grzewczego (dla trybu grzania) TV-maks.	$^{\circ}\text{C}$	75	75	75	40	90	
HG09	Blokada taktowania palnika dla trybu grzania	Min	7	7	7	1	30	
HG10	Adres eBus urządzenia grzewczego	-	1	1	1	1	5	
HG12	Rodzaj gazu	-	Nat. Gaz	Nat. Gaz	Nat. Gaz	Nat. Gaz	LPG	
HG13	Funkcja wejścia E1 Wejściu E1 można przypisać różne funkcje.	-	brak	brak	brak	różne	różne	
HG14	Funkcja wyjścia A1 (230VAC) Wyjściu A1 można przypisać różne funkcje.	-	brak	brak	brak	różne	różne	
HG15	Histeresa zasobnika, odchyłka temp. przy ładowaniu zasobnika	$^{\circ}\text{C}$	5	5	5	1	30	
HG16	Minimalna moc pompy kotłowej	%	45	45	45	15	100	
HG17	Maksymalna moc pompy kotłowej	%	70	70	70	15	100	
HG19	Czas wybiegu SLP (pompy ładowania zasobnika)	Min	3	3	3	1	10	
HG20	Maks. czas ładowania zasobnika	Min	120	120	120	30/Wył.	300	
HG21	Minimalna temperatura kotła TK-min.	$^{\circ}\text{C}$	20	20	20	20	90	
HG22	Maksymalna temperatura kotła TK-maks.	$^{\circ}\text{C}$	85	85	85	50	90	
HG23	Maksymalna temperatura ciepłej wody użytkowej	$^{\circ}\text{C}$	65	65	65	60	80	
HG25	Przekroczenie temperatury kotła przy ładowaniu zasobnika	$^{\circ}\text{C}$	15	15	15	0	40	
HG33	Czas wybiegu – histeresa palnika	Min	10	10	10	1	30	
HG34	Zasilanie eBus	-	Auto	Auto	Auto	Wył.	Wł.	
HG37	Typ regulacji pompy (stała wartość/liniowe/zakres)	-	Lin.	Lin.	Lin.	różne	różne	
HG38	Zadany zakres sterowania pompy (zakres)	$^{\circ}\text{C}$	20	20	20	0	40	
HG39	Czas miękkiego startu	Min	3	3	3	0	30	
HG40	Konfiguracja systemu (patrz rozdział „Opis parametrów”)	-	01	01	01	różne	różne	
HG41	Prędkość obrotowa ZHP CWU	%	65	75	85	15	100	
HG42	Histeresa kolektora	$^{\circ}\text{C}$	5	5	5	0	20	
HG43	Obniżenie wartości podstawowej IO	-	0	0	0	-5	10	
HG44	Przesunięcie charakterystyki GPV	%	29,6 ³⁾	30,9 ³⁾	30,9 ³⁾	15	46,4	
HG45	Ustawienie fabryczne:	%	2,5	0	0	0	7,5 ²⁾	
HG46	Przekroczenie temperatury kotła kolektor zbiorczy	$^{\circ}\text{C}$	6	6	6	0	20	
HG60	Minimalna histeresa przełączania palnika	$^{\circ}\text{C}$	7	7	7	1	30	
HG61	Sterowanie CWU (uwaga: nie wolno zmieniać parametru)	-	Czuj. kot.	Czuj. kot.	Czuj. kot.	różne	różne	

¹⁾ Minimalna moc urządzenia

²⁾ CGW-2-14 = 2,5%

³⁾ Wartość jest ustalana automatycznie w trakcie adaptacji GLV.

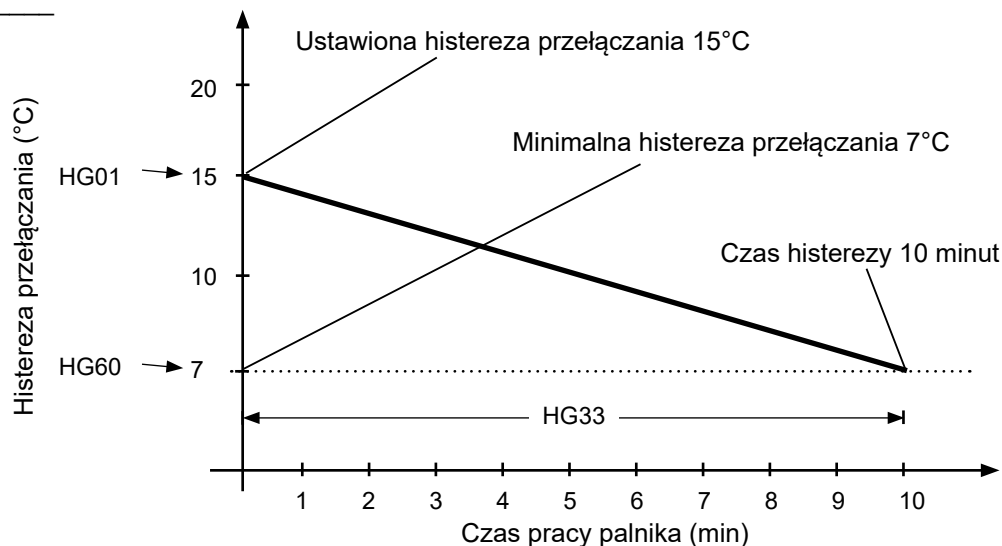
Parametr HG01

Histeresa włączania palnika

Ustawienie fabryczne: patrz tabela
Zakres ustawień: 7 do 30°C

Ustawienie indywidualne: _____

Histeresa włączania palnika pozwala na utrzymanie temperatury kotła w ustalonym zakresie poprzez włączanie i wyłączenie palnika. Im wyższe ustawienie różnicy temperatur włączania i wyłączenia, tym większe są wahania temperatury kotła wokół temperatury zadanej przy jednoczesnej dłuższej pracy palnika i odwrotnie. Dłuższe czasy pracy palnika oznaczają mniejsze zanieczyszczenie powietrza i wydłużają żywotność elementów eksploatacyjnych.



Rys.:

Czasowy przebieg dynamicznej histerazy czasu pracy palnika przy zdefiniowanej przez użytkownika histerazie wynoszącej 15°C oraz wybrany czas histerazy (parametr HG33) wynoszący 10 minut. Po upływie czasu histerazy palnik wyłącza się przy minimalnej histerazie przełączania (parametr HG60).

Parametr HG02

Dolna moc palnika

Ustawienie fabryczne: patrz tabela
Zakres ustawień: od 1 do 100%

Ustawienie indywidualne: _____

Ustawienie dolnej mocy palnika (minimalne obciążenie cieplne urządzenia) jest wspólne dla wszystkich trybów roboczych. Ta procentowa wartość odpowiada w przybliżeniu rzeczywistej mocy urządzenia.

Wartość parametru może być zmieniana wyłącznie przez wykwalifikowanych serwisantów, w przeciwnym razie może dojść do usterek w działaniu urządzenia.

Parametr HG03

Górna moc palnika CWU

Ustawienie fabryczne: patrz tabela
Zakres ustawień: od 1 do 100%

Ustawienie indywidualne: _____

Ustawienie maksymalnej mocy palnika w trybie przygotowania ciepłej wody użytkowej (maksymalne obciążenie urządzenia). Dotyczy ładowania zasobnika w trybie kombi. Ta procentowa wartość odpowiada w przybliżeniu rzeczywistej mocy urządzenia.

Parametr HG04

Górna moc palnika CO

Ustawienie fabryczne: patrz tabela
Zakres ustawień: od 1 do 100%

Ustawienie indywidualne: _____

Ustawienie maksymalnej mocy palnika w trybie CO (maksymalne obciążenie urządzenia). Dotyczy trybu grzewczego, kaskadowego, BMS i trybu Kominiarz. Ta procentowa wartość odpowiada w przybliżeniu rzeczywistej mocy urządzenia.

Parametr HG07

Czas wybiegu pompy obiegu ogrzewania

Ustawienie fabryczne: patrz tabela
Zakres ustawień: od 0 do 30 min

Ustawienie indywidualne: _____

W przypadku braku polecenia ogrzewania obiegu grzewczego wewnętrzna pompa urządzenia pracuje przez określony czas, aby uniknąć awaryjnego wyłączenia kotła w wyniku wystąpienia zbyt wysokiej temperatury.

Parametr HG08

Maksymalna temperatura kotła ogrzewania TV-maks.

Ustawienie fabryczne: patrz tabela
Zakres ustawień: od 40 do 90°C

Ustawienie indywidualne: _____

Funkcja umożliwia ograniczenie temperatury kotła w trybie grzewczym i powoduje wyłączenie palnika. W trakcie ładowania zasobnika parametr nie jest uwzględniany, co oznacza, że w tym trybie temperatura kotła może być wyższa. Efekty wynikające z dogrzewania mogą powodować niewielkie przekroczenie temperatury.

Parametr HG09

Blokada taktowania palnika

Ustawienie fabryczne: patrz tabela
Zakres ustawień: od 1 do 30 min

Ustawienie indywidualne: _____

Parametr ten określa czas pomiędzy poszczególnymi uruchomieniami palnika w trybie grzewczym. Ta funkcja jest zerowana przez wyłączenie i włączenie wyłącznika głównego lub krótkie naciśnięcie przycisku resetowania.

Parametr HG10

Adres eBus urządzenia grzewczego

Ustawienie fabryczne: patrz tabela
Zakres ustawień: od 1 do 5

Ustawienie indywidualne: _____

W przypadku sterowania za pomocą modułu kaskadowego większej liczby urządzeń grzewczych w instalacji grzewczej konieczne jest przyporządkowanie odpowiednich numerów adresowych urządzeń grzewczych. Każde urządzenie grzewcze musi zostać oznaczone własnym adresem magistrali e-Bus w celu umożliwienia komunikacji z modułem kaskadowym. Kolejność włączania urządzeń grzewczych może zostać zdefiniowana w module kaskadowym. Uwaga: Podwójne przyporządkowanie adresów prowadzi do usterek działania systemu grzewczego.

Parametr HG12

Typ gazu urządzenia grzewczego

Ustawienie fabryczne: patrz tabela
Zakres ustawień: Nat. lub LPG

Ustawienie indywidualne: _____

Zastosowany rodzaj gazu dla kotła kondensacyjnego można w tym parametrze ustawić na gaz nat. (Natural Gas = gaz ziemny) lub LPG (Liquefied Petroleum Gas = gaz płynny). Zmiana rodzaju gazu wymaga przeprowadzenia regulacji zaworu gazowego (1 = gaz ziemny, 2 = gaz płynny LPG). W Szwajcarii należy dodatkowo przy przestawieniu na gaz płynny dostosować górną moc palnika HZ (HG04) zgodnie z tabelą dot. ustawienia mocy (patrz Rozdział Dostosowanie maksymalnej mocy grzewczej)

Parametr HG13

Funkcja wejścia E1

Funkcje wejścia E1 mogą być bezpośrednio odczytane i ustawione wyłącznie na kotle za pomocą modułu wyświetlacza AM lub modułu obsługowego BM-2 pod parametrem HG13.

Wyświetlacz	Wyświetlacz
brak	Brak funkcji (ustawienie fabryczne) Wejście E1 nie jest uwzględniane przez układ sterowania.
TP	Termostat pokojowy Otwarcie wejścia E1 powoduje blokadę trybu ogrzewania (tryb letni) niezależnie od działania cyfrowych elementów sterowania firmy WOLF*.
CWU	Zablokowanie/odblokowanie ciepłej wody użytkowej Otwarcie wejścia E1 powoduje zablokowanie trybu przygotowania ciepłej wody użytkowej, również niezależnie od cyfrowych elementów sterowania WOLF.
TP/CWU	Zablokowanie/odblokowanie ogrzewania i ciepłej wody użytkowej Otwarcie wejścia E1 powoduje zablokowanie trybu grzewczego i przygotowania ciepłej wody użytkowej (CWU), również niezależnie od cyfrowych elementów sterowania WOLF*.
Licznik	Pompa cyrkulacyjna (przycisk cyrkulacji) Podczas konfiguracji wejścia E1 jako przycisku cyrkulacji wyjście A1 jest ustawiane automatycznie na „pompę cyrkulacyjną” i zostaje zablokowane celem dokonania dalszych ustawień. W przypadku zamkniętego obiegu wejścia E1, wyjście A1 jest włączane na czas 5 minut. Po wyłączeniu wejścia E1 oraz po upływie 30 minut funkcja cyrkulacji jest zwalniana ponownie pod kątem kolejnego trybu.
PBP	Praca bez palnika (blokada palnika) W przypadku zamkniętego styku E1 palnik jest zablokowany. Pompa obiegu grzewczego oraz pompa ładowania zasobnika nadal pracują normalnie. W trybach „Kominiarz” oraz „Zabezpieczenie przed zamarzaniem” palnik nie jest blokowany. Otwarcie styku E1 powoduje ponowne odblokowanie palnika.
Kłapa spalin	Kłapa spalinowa / powietrza nawiewanego Kontrola działania kłapy spalinowej/dolotowej za pomocą styku bezpotencjałowego. Zamknięty styk jest koniecznym warunkiem odblokowania palnika do pracy w trybie grzania, c.w.u. oraz w trybie kominiarza. Jeżeli wejście E1 zostanie skonfigurowane jako kłapa spalinowa, wyjście A1 zostanie automatycznie sparametryzowane także jako kłapa spalinowa i zablokowane celem dokonania ustawień.
OWH	Praca bez urządzenia grzewczego (zewnętrzna dezaktywacja) Przy zamkniętym styku E1 urządzenie grzewcze jest zablokowane. Palnik, pompa obiegu grzewczego, pompa wspomagająca, zawór 3-drogowy i pompa ładowania zasobnika są zablokowane. W trybie Kominiarz i Ochrona przeciwzamrożeniowa urządzenie grzewcze jest zwolnione. Otwarcie styku E1 ponownie zwalnia urządzenie grzewcze.
Zewn. Usterka	Zewnętrzna usterka (np. styk awaryjny układu odprowadzania kondensatu) Przy otwartym styku E1 generowany jest komunikat o usterce 116 i blokowany jest tryb grzewczy i przygotowania CWU. Zamknięcie styku E1 ponownie zwalnia tryb grzewczy i przygotowania CWU. Komunikat o usterce 116 jest usuwany.

* Blokada ogrzewania nie powoduje zablokowania trybów „Zabezpieczenie przed zamarzaniem” oraz „Kominiarz”.

Parametr HG14 Funkcja wyjścia A1

Funkcje wyjścia A1 mogą być bezpośrednio odczytane i ustawione wyłącznie bezpośrednio na kotle za pomocą modułu wyświetlacza AM lub modułu obsługowego BM-2 pod parametrem HG14.

Wyświetlacz	Wyświetlacz
brak	Brak (ustawienie fabryczne) Wyjście A1 nie jest uwzględniane przez układ sterowania.
Cyrk. 100	Pompa cyrkulacyjna 100% W przypadku zwolnienia cyrkulacji wyjście A1 jest sterowane programem czasowym w akcesoriach regulacyjnych. Bez dodatkowego sterownika wyjście A1 jest ciągle sterowane.
Cyrk. 50	Pompa cyrkulacyjna 50% Wyjście A1 jest po zwolnieniu cyrkulacji sterowane w trybie taktowania przez program czasowy w akcesoriach regulacyjnych. 5 minut wł., 5 minut wył. Bez dodatkowego regulatora wyjście A1 jest ciągle sterowane poprzez taktowanie.
Cyrk. 20	Pompa cyrkulacyjna 20% Wyjście A1 jest po zwolnieniu cyrkulacji sterowane w trybie taktowania przez program czasowy w akcesoriach regulacyjnych. 2 minuty wł., 8 minut wył. Bez dodatkowego regulatora wyjście A1 jest ciągle sterowane poprzez taktowanie.
Płomień	Elementy kontroli płomienia Stan wyjścia A1 nie jest uwzględniany przez układ sterowania.
Licznik	Pompa cyrkulacyjna (przycisk cyrkulacji) Zamknięcie wejścia E1 powoduje, że wyjście A1 jest zasterowywane przez 5 minut. Podczas konfiguracji wyjścia A1 automatu cyrkulacyjnego wejście E1 jest ustawiane automatycznie na „przycisk cyrkulacji” i zostaje zablokowane przed dalszymi nastawami. Po wyłączeniu wejścia E1 oraz po upływie 30 minut funkcja cyrkulacji jest zwalniana ponownie pod kątem kolejnego trybu.
Kłapa spalin	Kłapa spalinowa / powietrza nawiewanego Przed każdym uruchomieniem palnika najpierw sterowane jest wyjście A1. Zwolnienie palnika następuje jednak dopiero po zamknięciu wejścia E1. Zamknięty styk E1 jest koniecznym warunkiem odblokowania palnika do pracy w trybie grzania, ciepłej wody użytkowej oraz w trybie „Kominiarz”. Jeżeli wysterowanie wyjścia A1 oraz zamknięcie wejścia E1 nie nastąpi w ciągu 2 minut, pojawi się błąd (FC8). Wyjście A1 jest taktowane przez program czasowy dodatkowych elementów sterowania po uruchomieniu funkcji cyrkulacji. Jeżeli wyjście A1 zostanie skonfigurowane jako kłapa spalinowa, wejście E1 zostanie automatycznie sparаметryzowane także jako kłapa spalinowa i zablokowane celem dokonania ustawień.
Alarm	Wyjście alarmowe Po 4 minutach od wystąpienia usterki nastąpi aktywacja wyjścia alarmowego. Ostrzeżenia nie będą się pojawiać.
Obc.zał.	Zewnętrzna wentylacja Wyjście A1 będzie sterowane odwrotnie do sygnału obecności płomienia. Wyłączenie wentylacji zewnętrznej (np. odciągu oparów) w trakcie pracy palnika konieczne jest tylko w przypadku zasilania kotła powietrzem z pomieszczenia.
Pal.went.	Zewnętrzny zawór paliwa Sterowanie dodatkowym zaworem paliwa w trakcie pracy palnika. Jeżeli wysterowanie wyjścia A1 oraz zamknięcie wejścia E1 nie nastąpi w ciągu 2 minut, pojawi się błąd (FC8).
HKP	Pompa obiegu grzewczego (możliwość aktywacji tylko poprzez konfigurację urządzenia HG40 12). Po ustawieniu parametru HG40 konfiguracji urządzenia na 12 następuje automatyczna aktywacja wyjścia A1 jako wyjścia pompy obiegu grzewczego (bezpośredni obieg grzewczy). Tej funkcji nie da się wybrać oddzielnie poprzez HG14.

Parametr HG15

Histereza zasobnika

Ustawienie fabryczne: patrz tabela
Zakres ustawień: od 1 do 30 K**Ustawienie indywidualne:** _____

Histereza zasobnika pozwala na odpowiedni dobór punktu uruchomienia ładowania zasobnika. Im wyższe ustawienie, tym niższy punkt uruchomienia ładowania zasobnika.

Przykład: Zadana temperatura zasobnika 60°C

Histereza zasobnika 5K

Przy temperaturze 55°C rozpoczyna się ładowanie zasobnika i kończy przy temperaturze 60°C.

Parametr HG16

Wydajność minimalna pompy CO

Ustawienie fabryczne: patrz tabela
Zakres ustawień: od 15 do 100%**Ustawienie indywidualne:** _____

W trybie CO wewnętrzna pompa urządzenia nie przekracza ustawionej tu wartości. Niezależnie od typu sterowania pompy ustawionego w parametrze HG37.

Parametr HG17

Wydajność maksymalna pompy CO

Ustawienie fabryczne: patrz tabela
Zakres ustawień: od 15 do 100%**Ustawienie indywidualne:** _____

W trybie CO wewnętrzna pompa urządzenia nie przekracza ustawionej tu wartości. Niezależnie od typu sterowania pompy ustawionego w parametrze HG37. W przypadku typu sterowania pompy „Stała wartość” parametr HG17 wykorzystywany jest jako wartość regulacyjna prędkości obrotowej pompy w trybie ogrzewania.

Parametr HG19Czas wybiegu SLP
(pompy ładowania zasobnika)Ustawienie fabryczne: patrz tabela
Zakres ustawień: od 1 do 10 min**Ustawienie indywidualne:** _____

Po zakończeniu ładowania zasobnika w trybie letnim (uzyskano zadaną temperaturę zasobnika), pompa ładowania zasobnika pracuje z wybiegiem określonym przez ten parametr.

Jeżeli w trakcie fazy wybiegu temperatura wody kotła spadnie do różnicy 5K w porównaniu z temperaturą zadaną zasobnika, pompa ładowania zasobnika zostanie wyłączona przedwcześnie.

W trybie zimowym pompa ładowania zasobnika pracuje po zakończonym ładowaniu zasobnika przez stały czas 30 sekund (niezależnie od wartości parametru HG19).

Parametr HG20

Maks. Czas ładowania zasobnika

Ustawienie fabryczne: patrz tabela
Zakres ustawień: Wył./30 do 180 min**Ustawienie indywidualne:** _____

Ładowanie zasobnika jest wykrywane przez umieszczony w nim czujnik temperatury. Jeżeli urządzenie grzewcze jest zbyt małe, zanieczyszczone osadami lub ma miejsce ciągłe zużycie ciepłej wody użytkowej powodujące ciągłe jej nagrzewanie, pompy obiegowe ogrzewania pozostaną ciągle wyłączone. Nastąpi szybkie wyziębienie pomieszczeń. W celu ograniczenia tego efektu przewidziano możliwość zdefiniowania maksymalnego czasu ładowania zasobnika. Po upływie ustawionego, maksymalnego czasu ładowania zasobnika, na module obsługowym lub wyświetlacza pojawi się komunikat błędu 52.

Układ sterowania przełącza na tryb grzewczy i taktuje w ustawionym rytmie (HG20) między trybem ogrzewania i ładowania zasobnika, niezależnie od osiągnięcia przez zasobnik temperatury zadanej.

Funkcja „Maks. czas ładowania zasobnika” pozostaje aktywna także w trybie równoległej pracy pomp. Ustawienie wartości Wył. parametru HG20 powoduje wyłączenie funkcji „Maks. czas ładowania zasobnika”. W instalacjach grzewczych o wysokim zużyciu ciepłej wody, np. w hotelach, klubach sportowych itp., zaleca się ustawienie tego parametru na WYŁ.

Parametr HG21

Minimalna temperatura kotła TK-min

Ustawienie fabryczne: patrz tabela
Zakres ustawień: od 20 do 90°C**Ustawienie indywidualne:** _____

Układ sterowania jest wyposażony w elektroniczny regulator temperatury kotła, który umożliwia ustawienie minimalnej temperatury włączenia. W przypadku spadku temperatury w kotle poniżej tej wartości palnik zostanie włączony z uwzględnieniem blokady taktowania. W przypadku braku polecenia wytwarzania ciepła temperatura minimalna kotła TK-min może spaść poniżej zadanej wartości.

Parametr HG22

Maksymalna temperatura kotła TK-maks.

Ustawienie fabryczne: patrz tabela
Zakres ustawień: od 50 do 90°C**Ustawienie indywidualne:** _____

Układ sterowania jest wyposażony w elektroniczny regulator temperatury kotła, który umożliwia ustawienie maks. temperatury wyłączenia (maksymalna temperatura kotła). W przypadku przekroczenia tej wartości następuje wyłączenie palnika. Ponowne włączenie kotła następuje, jeżeli temperatura kotła spadnie o różnicę temperatur włączenia palnika.

Parametr HG23

Maksymalna temperatura ciepłej wody użytkowej

Ustawienie fabryczne: patrz tabela
Zakres nastawczy: od 50 do 90°C**Ustawienie indywidualne:** _____

Ustawiona fabrycznie temperatura ciepłej wody użytkowej wynosi 65°C. Jeżeli do celów komercyjnych wymagana będzie wyższa temperatura CWU, można ją podnieść do 90°C.

Przy aktywnej funkcji Antylegionella zasobnik CWU jest podgrzewany przy pierwszym ładowaniu zasobnika danego dnia do 65°C, o ile parametr HG23 jest ustawiony na tę bądź wyższą temperaturę.

Uwaga:

Podjmij odpowiednie środki w celu uniknięcia poparzenia.

parametr HG25

Przekroczenie temperatury kotła podczas ładowania zasobnika

Ustawienie fabryczne: patrz tabela
Zakres ustawień: od 1 do 30°C**Ustawienie indywidualne:** _____

Parametr HG25 służy do ustawiania różnicy temperatur pomiędzy zasobnikiem a kotłem w trakcie ładowania zasobnika.

Temperatura kotła jest nadal ograniczona maksymalną temperaturą kotła (parametr HG22). Dzięki tej funkcji temperatura kotła będzie wyższa – również w okresie przejściowym (wiosna/jesień) – od temperatury zasobnika, a czasy ładowania będą krótkie.

Parametr HG33

Czas pracy – histereza palnika

Ustawienie fabryczne: patrz tabela
Zakres ustawień: od 1 do 30 min**Ustawienie indywidualne:** _____

W momencie uruchomienia palnika lub przy przejściu do trybu grzania histereza palnika przyjmie wartość parametru „Różnica przełączenia palnika” HG01. Na podstawie tej ustawionej wartości histereza palnika w ustawionym „Czasie pracy histerezy palnika” HG33 jest ograniczana do minimalnej histerezy palnika HG60. To pozwala na uniknięcie krótkich czasów pracy palnika.

Parametr HG34

Zasilanie eBus

Ustawienie fabryczne: patrz tabela
Zakres ustawień: WYŁ. do WŁ.**Ustawienie indywidualne:** _____

Przy ustawieniu „Auto” zasilanie elektryczne systemu eBus jest uruchamiane lub wyłączane automatycznie w zależności od liczby zainstalowanych elementów magistrali eBus.

WYŁ. = Zasilanie magistrali jest zawsze wyłączone.

WŁ. = Zasilanie magistrali jest zawsze aktywne.

Auto = Układ sterowania automatycznie włącza lub wyłącza zasilanie magistrali.

Parametr HG37

Typ sterowania pompy

Ustawienie fabryczne: patrz tabela

Ustawienie indywidualne: _____

Ustawienie rodzaju sterowania prędkością obrotową pompy w trybie grzania, trybie kaskadowym oraz BMS

Stała wartość = Stała prędkość obrotowa pompy (HG17)

Liniowo = Liniowa regulacja prędkości obrotowej pomiędzy HG16 oraz HG17 w zależności od aktualnej mocy palnika

Zakres = Regulacja prędkości obrotowej pomiędzy wartościami parametrów HG16 oraz HG17 w celu uzyskania zakresu temperatur zasilania/powrotu (HG38)

Parametr HG38

Zadany zakres sterowania pompy

Ustawienie fabryczne: patrz tabela
Zakres ustawień: Od 0 do 40°C**Ustawienie indywidualne:** _____

HG38 określa zadaną wartość zakresu temperatur w przypadku aktywowania przez parametr HG37 sterowania pompy dT. Zmiana prędkości obrotowej pompy powoduje wysterowanie zakresu pomiędzy temperaturą zasilania i powrotu przy zachowaniu ograniczenia prędkości obrotowej określonej parametrami HG16 i HG17.

parametr HG39

Czas miękkiego startu

Ustawienie fabryczne: patrz tabela
Zakres ustawień: od 0 do 10 min**Ustawienie indywidualne:** _____

W trybie CO uruchomiony palnik będzie pracował przez pewien czas z niską mocą.

Parametr HG40

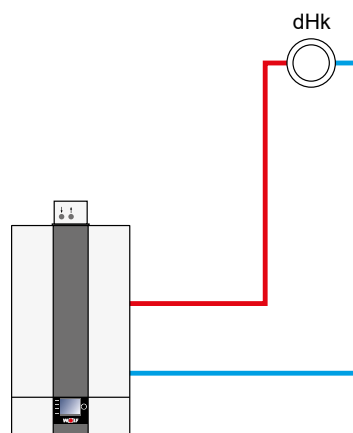
Konfiguracja instalacji

Dostosowanie kotła kondensacyjnego do instalacji grzewczej odbywa się poprzez wybór jednej z 7 konfiguracji, które za pomocą modułu wyświetlacza AM lub modułu obsługowego BM-2 można odczytać i ustawić pod parametrem HG40 tylko bezpośrednio na kotle. Parametr ten wpływa na działanie wewnętrznej pompy urządzenia, wejście E2 i wyjście A1.

Konfiguracja instalacji 01

Bezpośredni obieg grzewczy podłączony do urządzenia opcjonalnie dodatkowe obiegi mieszacza poprzez moduły mieszacza (ustawienie fabryczne)

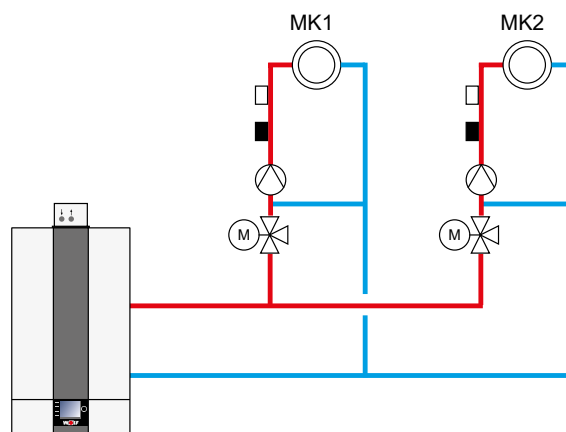
- Palnik uruchamia się po otrzymaniu sygnału pracy, przesłanego przez bezpośrednio podłączony obieg grzewczy lub opcjonalnie podłączone obiegi z podmieszaniem
- Wewnętrzna pompa urządzenia działa jako pompa obiegu grzewczego
- Sterowanie temperaturą kotła
Wartość zadana jest ustalana przez obieg grzewczy lub obiegi mieszacza
- Wejście E2: wolne



Konfiguracja instalacji 02

Jeden lub kilka obiegów mieszacza przez moduły mieszacza (brak bezpośredniego obiegu grzewczego na kotle kondensacyjnym)

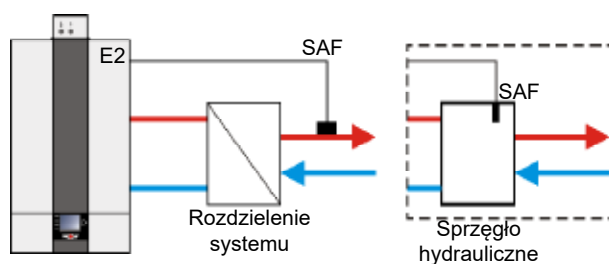
- Palnik jest uruchamiany przez podłączone obiegi mieszacza
- Wewnętrzna pompa urządzenia działa jako pompa wspomagająca
- Sterowanie temperaturą kotła
wartość zadana jest ustalana przez obiegi mieszacza
- Wejście E2: wolne



Konfiguracja urządzenia 11

Sprzęgło hydrauliczne lub separator systemowy z czujnikiem kolektora

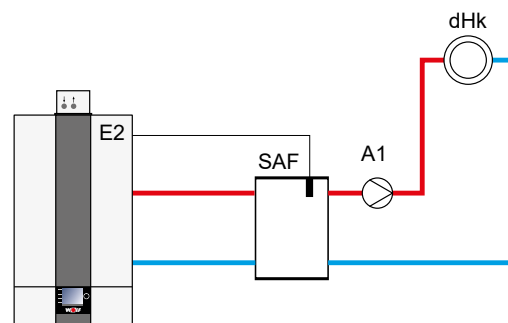
- Obieg grzewczy poprzez moduł mieszacza
- Palnik jest uruchamiany po żądaniu układu sterowania temperatury na kolektorze
- Pompa wspomagająca/obiegu grzewczego (ZHP) pracuje jako pompa uruchamiana po pojawieniu się sygnału z kolektora
- Sterowanie wg temperatury czujnika
- Wejście E2: Czujnik kolektora
- Parametr HG08 (TVmax): 90 °C
- Przyłącze zasobnika CWU – patrz parametr HG61



Konfiguracja instalacji 12

Sprzęgło hydrauliczne lub separator systemowy z czujnikiem kolektora + bezpośredni obieg grzewczy (A1)

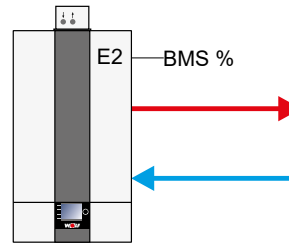
- Palnik jest uruchamiany po żądaniu układu sterowania temperatury na kolektorze
- Wewnętrzna pompa urządzenia działa jako pompa wspomagająca
- Sterowanie wg temperatury czujnika
- Wejście E2: Czujnik kolektora
- Parametr HG08 (TVmax): 90 °C
- Parametr HG14 (wyjście A1): HKP
- Przyłącze zasobnika CWU – patrz parametr HG61



Konfiguracja instalacji 51

BMS – moc palnika

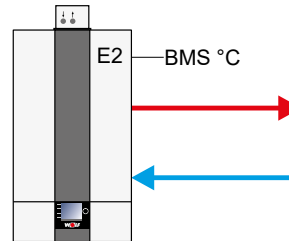
- Palnik jest uruchamiany za pomocą sygnału sterownika zewnętrznego.
- Wewnętrzna pompa urządzenia działa jako pompa wspomagająca od 2 V.
- Brak sterowania temperaturą.
- Wejście E2:
Zasterowywanie w zakresie 0-10 V przez zewnętrzny regulator
0-2 V Palnik WYŁ,
2 - 10 V moc palnika minimalna do maksymalnej w ramach granic określonych przez określone parametry (HG02 oraz HG04)
- Automatyczne zmniejszenie mocy przy zbliżeniu się do $TK_{maks.}$ (HG22) jest aktywne. Wyłączenie przy $TK_{maks.}$.



Konfiguracja instalacji 52

BMS – zadana temperatura kotła

- Palnik jest uruchamiany za pomocą sygnału sterownika temperatury kotła.
- Wewnętrzna pompa urządzenia działa jako pompa wspomagająca od 2 V.
- Sterowanie temperaturą kotła
- Wejście E2:
Zasterowywanie w zakresie 0-10 V przez zewnętrzny regulator
0-2 V Palnik WYŁ
2-10 V Temperatura zadana kotła
 $TK_{min.}$ (HG21) - $TK_{maks.}$ (HG22)

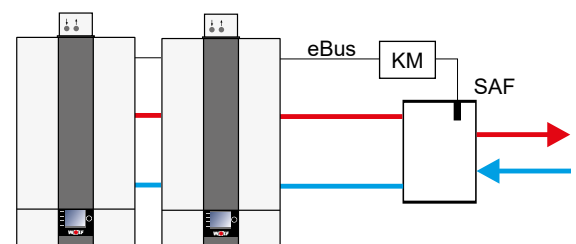


Wskazówka: maks. zadana temperatura kotła = $TK_{maks.}$ - 7 K (histereza)

Konfiguracja instalacji 60

Kaskada (ustawienie automatyczne po podłączeniu modułu kaskadowego)

- Palnik jest uruchamiany za pomocą sygnału magistrali eBus pochodzącego z modułu kaskadowego (0-100% mocy palnika; wartości min. do maks. z uwzględnieniem wartości granicznych określonych przez odpowiednie parametry HG02 i HG04).
- Wewnętrzna pompa urządzenia działa jako pompa wspomagająca
- Sterowanie temperaturą kolektora za pomocą modułu kaskadowego
- Wejście E2: wolne
- Automatyczne zmniejszenie mocy przy zbliżeniu się do $TK_{maks.}$ (HG22) jest aktywne. Wyłączenie przy $TK_{maks.}$.
- System może zostać rozdzielony poprzez zastosowanie sprzęgła hydraulicznego lub płytowego wymiennika ciepła.



Ważna wskazówka:

Schematy nie zawierają wszystkich zaworów odcinających, odpowietrzników oraz elementów układów bezpieczeństwa. Takie elementy należy wykonać zgodnie z obowiązującymi normami i przepisami. Instalacje hydrauliczne i elektryczne należy wykonać zgodnie z ich szczegółowymi planami.

Parametr HG41

Prędkość obrotowa ZHP CWU

Ustawienie fabryczne: patrz tabela

Zakres ustawień: od 15 do 100%

Ustawienie indywidualne: _____

Pompa pracuje w trybie CWU z uwzględnieniem tej wartości. Niezależnie od typu sterowania pompy ustawionego w parametrze HG37.

Parametr HG42

Histereza kolektora

Ustawienie fabryczne: patrz tabela

Zakres ustawień: Od 0 do 20°C

Ustawienie indywidualne: _____

Histereza kolektora pozwala na utrzymanie jego temperatury w ustalonym zakresie poprzez włączanie i wyłączenie urządzenia grzewczego. Im wyższe ustawienie różnicy temperatury włączania i wyłączenia, tym większe są wahania temperatury kolektora wokół temperatury zadanej.

Parametr HG43

Obniżenie wartości podstawowej IO

Ustawienie fabryczne: patrz tabela

Zakres nastawczy: od -5 do 10

Ustawienie indywidualne: _____

Parametr HG43 obejmuje dwie funkcje:

1. Wywołanie 100% kalibracji (wymiana palnika lub elektrod we/wy)
2. Stałe podniesienie lub obniżenie wartości bazowej IO po w 100% zakończonej kalibracji.

Wywołanie parametru HG43 powoduje automatyczne przeprowadzenie 100% kalibracji. Urządzenie ponownie uruchamia palnik. W przypadku wymogu 100% kalibracji na wyświetlaczu pokazuje się komunikat „**100% kalibracja zakończ. Wy. i kali. Aktyw. WŁ.**”.

100% kalibracja jest zakończona, gdy na wyświetlaczu w parametrze HG 43 pojawi się komunikat „**100% kalibracja zakończ. Wł. i kali. Aktyw. WŁ.**”.

Wartość podstawowa IO jest wielkością obliczeniową procesu elektronicznej mieszanki paliwowo-powietrznej i określa poziom CO₂. Obniżenie wartości podstawowej IO (HG43) może spowodować obniżenie zawartości CO₂ w całym zakresie mocy.

W nowo zainstalowanych urządzeniach lub w przypadku wymiany palnika albo elektrody IO nie należy zmieniać podniesienia/obniżenia wartości podstawowej. W pierwszych roboczogodzinach elementy podlegają zużyciu, które może mieć wpływ na poziom CO₂. Jeżeli po około 1000 roboczogodzin wartość CO₂ urządzenia grzewczego znajduje się poza zakresem zadaniem CO₂, to zalecane jest podniesienie/obniżenie wartości podstawowej poprzez parametr HG 43.

(Obniżenie CO₂ = ustaw dodatnią wartość liczbową pod HG43; podwyższenie CO₂ = ustaw ujemną wartość liczbową pod HG43)

Parametr HG44

Przesunięcie charakterystyki GPV (punkt zerowy armatury gazowej)

Ustawienie fabryczne: patrz tabela

Zakres ustawień: od 15 do 46,4%

Ustawienie indywidualne: _____

Charakterystyczny dla armatury gazowej punkt zerowy jest ustalany automatycznie w trakcie normalnego cyklu sterowania przy minimalnej mocy i zapisany w układzie sterowania. Po wymianie armatury gazowej konieczne jest ustawienie standardowej wartości 29,1 dla parametru HG44.

Wartości standardowe: 14 kW = 29,6%

20/24kW = 30,9%

Parametr HG45

Dopasowanie długości rur spalinowych

Ustawienie fabryczne: patrz tabela

Zakres ustawień: od 0 do 7,5%

Ustawienie indywidualne: _____

Zakres nastawczy dostosowania długości rur spalinowych sięga od 0 do 7,5% i może być aktywowany w krokach co 2,5%. Parametr ten umożliwia kompensację straty ciśnienia wraz ze zwiększającą się długością systemu LAF, co jest warunkiem bezawaryjnej pracy systemu.

W zależności od rozmiaru CGW-2 dostępna jest osobna tabela regulacyjna:

CGW-2-14/100L

System spalin / DN	HG45	
	0%	2,5%
C33x / DN 60/100	0 m - 4 m	4,25 m - 16 m
C33x / DN 80/125	0 m - 4,25 m	4,25 m - 17 m
C33x / DN 110/160	0 m - 4,5 m	4,5 m - 18 m
Inne systemy LAF Średnica LAF maks. patrz: System powietrzno-spalinowy urządzeń grzewczych o mocy do 24 kW.	0 m - 0,25 x LAF _{maks.}	0,25 x LAF _{maks.} - LAF _{maks.}

CGW-2-20/120L

System spalin / DN	HG45			
	0%	2,5%	5%	7,5%
C33x / DN 60/100	0 m - 3,5 m	3,5 m - 7 m	7 m - 10,5 m	10,5 m - 14 m
C33x / DN 80/125	0 m - 5,5 m	5,5 m - 11 m	11 m - 16,5 m	16,5 m - 22 m
C33x / DN 110/160	0 m - 6,25 m	6,25 m - 12,5 m	12,5 m - 18,75 m	18,75 m - 25 m
Inne systemy LAF Średnica LAF maks. patrz: System powietrzno-spalinowy urządzeń grzewczych o mocy do 24 kW.	0 m - 0,25 x LAF _{maks.}	0,25 x LAF _{maks.} - 0,5 x LAF _{maks.}	0,5 x LAF _{maks.} - 0,75 x LAF _{maks.}	0,75 x LAF _{maks.} - LAF _{maks.}

CGW-2-24/140L

System spalin / DN	HG45		
	0%	2,5%	5%
C33x / DN 60/100	0 m - 3 m	3 m - 6 m	6 m - 12 m
C33x / DN 80/125	0 m - 6,5 m	6,5 m - 13 m	13 m - 26 m
C33x / DN 110/160	0 m - 7,5 m	7,5 m - 15 m	15 m - 30 m
Inne systemy LAF Średnica LAF maks. patrz: System powietrzno-spalinowy urządzeń grzewczych o mocy do 24 kW.	0 m - 0,25 x LAF _{maks.}	0,25 x LAF _{maks.} - 0,5 x LAF _{maks.}	0,5 x LAF _{maks.} - LAF _{maks.}

Parametr HG46

Temperatura kotła – kolektor

Ustawienie fabryczne: patrz tabela
Zakres ustawień: Od 0 do 20°C

Ustawienie indywidualne: _____

Parametr HG60

Minimalna histereza przełączania
palnika

Ustawienie fabryczne: patrz tabela
Zakres ustawień: Od 2 do 30°C

Ustawienie indywidualne: _____

Parametr HG61

Sterowanie CWU
(sterowanie ciepłej wody użytkowej)

Parametr HG46 służy do określenia różnicy nadtemperatur pomiędzy kolektorem a kotłem w trakcie ładowania kolektora. Temperatura kotła jest nadal ograniczona maksymalną temperaturą kotła (parametr HG22).

Na podstawie maksymalnej histerezy palnika HG 01 punkt wyłączenia palnika po jego uruchomieniu zmniejsza się liniowo. Po upływie czasu histerezy (HG 33) palnik wyłącza się przy osiągnięciu minimalnej histerezy przełączania (HG60). Patrz też wykres parametru HG01.

Parametr HG61 musi mieć zawsze ustawienie fabryczne (czujnik kotła), gdyż w przeciwnym razie dojdzie do zakłóceń w przygotowaniu ciepłej wody użytkowej.

Układ hydrauliczny

- Uwaga** Przed uruchomieniem przeprowadź próbę szczelności wszystkich rur hydraulicznych.
Nieszczelności stwarzają zagrożenie wyciekami wody i uszkodzeniami materialnymi.
Ciśnienie próbne od strony wody grzewczej maks. 4 bar.
Przed próbą zamknij zawory odcinające w obiegu grzewczym do urządzenia, gdyż w przeciwnym razie zawór bezpieczeństwa (osprzęt) otworzy się przy ciśnieniu 3 bar. Urządzenie poddano fabrycznie próbie szczelności przy ciśnieniu 4,5 bar.

Przygotowanie wody grzewczej zgodnie z VDI 2035:

Napełnianie

Do napełniania lub uzupełniania można używać wody pitnej, jeżeli spełnia ona wartości graniczne wg tabeli 1. W przeciwnym razie należy ją odpowiednio uzdatnić za pomocą instalacji do odsalania.
 Jeżeli jakość wody nie odpowiada wymaganym wartościom, wygasa rękojmią na komponenty systemu przewodzące wodę.

- Uwaga** Jako metoda uzdatniania wody dozwolone jest tylko odsalanie!

Przed uruchomieniem należy dokładnie przepłukać instalację. Aby zminimalizować zawartość tlenu rozpuszczonego w wodzie, zaleca się przepłukiwanie instalacji wodą z kranu i użycie tej wody do uzdatniania (podłącz filtr zanieczyszczeń przed wymiennikiem jonowym).

- Uwaga** Dodatki do wody grzewczej takie jak środki przeciwmrozowe lub inhibitory są niedozwolone, ponieważ mogą one spowodować uszkodzenie wymiennika ciepła wody grzewczej. Dodatkowe substancje wspomagające alkalizację i stabilizujące wartość pH mogą być stosowane przez specjalistę od uzdatniania wody.

Napełnianie

Aby zapobiec korozji aluminiowego wymiennika ciepła wody grzewczej, wartość pH wody grzewczej musi wynosić od 6,5 do 9,0!

- Uwaga** W przypadku instalacji mieszanych zgodnie z normą VDI 2035 należy zachować wartość pH od 8,2 do 9,0!

Po 8–12 tygodniach od uruchomienia wartość pH należy ponownie sprawdzić, gdyż może ona ulec zmianie wskutek zachodzących reakcji chemicznych. Jeżeli po 8–12 tygodniach wartość ta nie mieści się w tym zakresie, należy podjąć odpowiednie działania.

Przewodność elektryczna i twardość wody

Wymagana jakość wody grzewczej w odniesieniu do całego systemu grzewczego

Wartości graniczne w zależności od właściwej pojemności instalacji VA (VA = pojemność instalacji / maks. znamionowa moc cieplna ¹⁾) Przeliczenie twardości całkowitej: 1 mol/m ³ = 5,6 °dH = 10°fH										
Całkowita moc grzewcza	VA ≤ 20 l/kW			VA > 20 l/kW i < 50 l/kW			VA ≥ 50 l/kW			
	Twardość całkowita / suma metali ziem alkalicznych	Przewodność ²⁾ przy 25°C	Przewodność ²⁾ przy 25°C	Twardość całkowita / suma metali ziem alkalicznych	Przewodność ²⁾ przy 25°C	Twardość całkowita / suma metali ziem alkalicznych	Przewodność ²⁾ przy 25°C			
[kW]	[°dH]	[mol/m ³]	LF [µS/cm]	[°dH]	[mol/m ³]	LF [µS/cm]	[°dH]	[mol/m ³]	LF [µS/cm]	
1	≤ 50	≤ 16,8	≤ 3,0	< 800	≤ 11,2	≤ 2	< 800	≤ 0,11 ³⁾	≤ 0,02	< 800
2	50–200	≤ 11,2	≤ 2	< 100	≤ 8,4	≤ 1,5	< 100	≤ 0,11 ³⁾	≤ 0,02	< 100
3	200–600	≤ 8,4	≤ 1,5		≤ 0,11 ³⁾	≤ 0,02		≤ 0,11 ³⁾	≤ 0,02	
4	≤ 600	≤ 0,11 ³⁾	≤ 0,02		≤ 0,11 ³⁾	≤ 0,02		≤ 0,11 ³⁾	≤ 0,02	

Łączna ilość wody do napełniania i uzupełniania systemu w czasie eksploatacji urządzenia nie może przekraczać trzykrotnej pojemności nominalnej instalacji grzewczej.

¹⁾ Zgodnie z VDI 2035 w instalacjach wielokotłowych należy zastosować maks. nominalną moc cieplną najmniejszego urządzenia grzewczego
²⁾ zawierający sól < 800 µS/cm
 ubogi w sól < 100 µS/cm
³⁾ < 0,11°dH zalecana wartość nominalna, dozwolona wartość graniczna do < 1°dH

Tabela 1

Uruchomienie

Całkowicie odpowietrz instalację przy maksymalnej temperaturze systemu.

Wartości pomiarowe przy uruchomieniu należy udokumentować w raporcie przekazania do użytkownika i w paszporcie instalacji. Po uruchomieniu dziennik instalacji należy przekazać użytkownikowi urządzenia. Od tego momentu użytkownik jest odpowiedzialny za prowadzenie i przechowywanie dziennika instalacji. Dziennik instalacji jest udostępniany wraz z dokumentacją towarzyszącą.

Wartości wody, szczególnie wartość pH, przewodność elektryczną i twardość, należy mierzyć **corocznie** i dokumentować w dzienniku instalacji.

Woda do napełniania/uzupełniania

Łączna ilość wody kotłowej systemu w czasie eksploatacji urządzenia nie może przekraczać trzykrotnej pojemności instalacji (zawartość tlenu rozpuszczonego w wodzie!). W instalacjach z dużą ilością uzupełnianej wody (np. ponad 10% pojemności instalacji rocznie) należy niezwłocznie znaleźć przyczynę i usunąć usterkę.

Przykład:

Wartości graniczne w zależności od właściwej pojemności instalacji VA (VA = pojemność instalacji / maks. znamionowa moc cieplna ¹⁾) Przeliczenie twardości całkowitej: 1 mol/m ³ = 5,6 °dH = 10°fH										
Całkowita moc grzewcza	VA ≤ 20 l/kW				VA > 20 l/kW i < 50 l/kW			VA ≥ 50 l/kW		
	Twardość całkowita / suma metali ziem alkalicznych		Przewodność ²⁾ przy 25°C		Twardość całkowita / suma metali ziem alkalicznych		Przewodność ²⁾ przy 25°C		Twardość całkowita / suma metali ziem alkalicznych	
	[kW]	[°dH]	[mol/m ³]	LF [μS/cm]	[°dH]	[mol/m ³]	LF [μS/cm]	[°dH]	[mol/m ³]	LF [μS/cm]
1	≤ 50	≤ 16,8	≤ 3,0	< 800	≤ 11,2	≤ 2	< 800	≤ 0,11 ³⁾	≤ 0,02	< 800
2	50–200	≤ 11,2	≤ 2	< 100	≤ 8,4	≤ 1,5	< 100	≤ 0,11 ³⁾	≤ 0,02	< 100
3	200–600	≤ 8,4	≤ 1,5		≤ 0,11 ³⁾	≤ 0,02		≤ 0,11 ³⁾	≤ 0,02	
4	≤ 600	≤ 0,11 ³⁾	≤ 0,02		≤ 0,11 ³⁾	≤ 0,02		≤ 0,11 ³⁾	≤ 0,02	

Łączna ilość wody do napełniania i uzupełniania systemu w czasie eksploatacji urządzenia nie może przekraczać trzykrotnej pojemności nominalnej instalacji grzewczej.

¹⁾ Zgodnie z VDI 2035 w instalacjach wielokotłowych należy zastosować maks. nominalną moc cieplną najmniejszego urządzenia grzewczego
²⁾ zawierający sól < 800 μS/cm
ubogi w sól < 100 μS/cm
³⁾ < 0,11°dH zalecana wartość nominalna, dozwolona wartość graniczna do < 1°dH

Instalacja o pojemności CGW-2-20 = 800 l

Twardość całkowita nieuzdatnionej wody pitnej = 18°dH

$$V_A = 800 \text{ l} / 20 \text{ kW} = 40 \text{ l} / \text{kW}$$

Ponieważ właściwa pojemność instalacji V_A wynosi od 20 do 50 l/kW przy mocy całkowitej < 50 kW, twardość całkowita napełnianej i uzupełnianej wody musi być ustawiona w zakresie od 2 do 11,2°dH. Jeżeli twardość całkowita nieuzdatnionej wody jest za wysoka, należy odsolić część napełnianej i uzupełnianej wody:

Należy włąć A% odsolonej wody.

$$A = 100\% - [(C_{\max} - 0,1^\circ\text{dH}) / C_{\text{woda pitna}} - 0,1^\circ\text{dH}] \times 100\%$$

C_{\max} : maksymalnie dopuszczalna twardość całkowita w °dH

$C_{\text{woda pitna}}$: twardość całkowita nieuzdatnionej wody pitnej w °dH

$$A = 100\% - [(11,2^\circ\text{dH} - 0,1^\circ\text{dH}) / (18^\circ\text{dH} - 0,1^\circ\text{dH})] \times 100\% = 38\%$$

Należy odsolić 38% napełnianej i uzupełnianej wody.

$$V_{\text{uzdatnianie}} = 38\% \times 800 \text{ l} = 304 \text{ l}$$

Przy napełnianiu instalacji należy włąć co najmniej 304 l odsolonej wody.

Następnie można dolać dostępnej wody pitnej.

Napełnianie instalacji grzewczej

W celu zagwarantowania bezawaryjnej pracy kotła kondensacyjnego konieczne jest wykonanie prawidłowego napełnienia systemu, całkowite odpowietrzenie i napełnienie syfonu.

Uwaga Przed podłączeniem przepłucz system grzewczy w celu usunięcia z przewodów rurowych pozostałości spawalniczych, organicznych, kitu itp. Sprawdź stan filtra zanieczyszczeń.

- Gazowy kocioł kondensacyjny musi być wyłączony. Zamknij kulowy zawór gazu.
- Otwórz zatyczkę automatycznego zaworu odpowietrzającego na pompie wysokoskutecznej o jeden obrót.
- Otwórz wszystkie zawory grzejników. Otwórz zawory zasilania i powrotu kotła kondensacyjnego.
- Cały układ ogrzewania i urządzenie w zimnym stanie powoli napełnij poprzez powrót do około 2 barów.

Uwaga Stosowanie inhibitorów i środków przeciwmroźowych nie jest dopuszczalne.

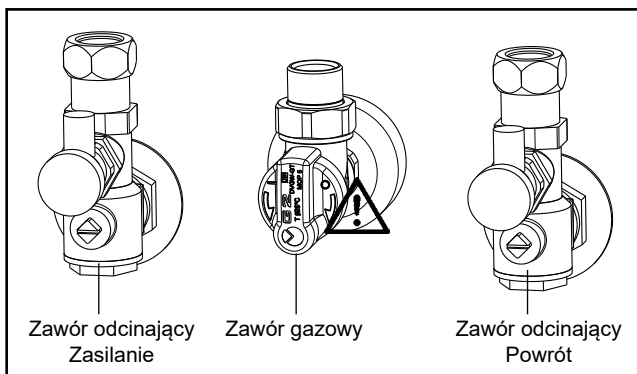
- Odpowietrz wszystkie grzejniki za pomocą zaworów odpowietrzających i w przypadku znacznego spadku ciśnienia w instalacji napełnij wodą aż do uzyskania ciśnienia 2 bar.

- Sprawdź, czy w obszarze całej instalacji oraz w złączach nie doszło do wycieków wody.

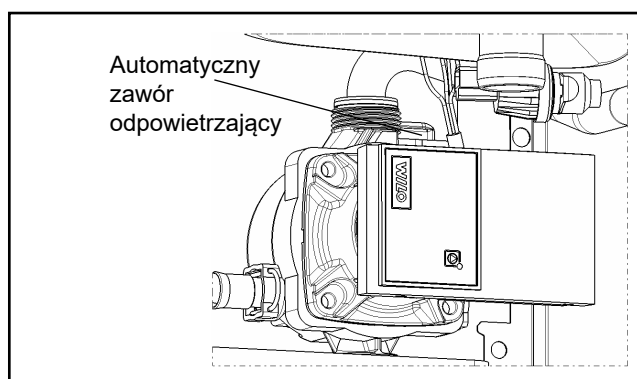


Brak szczelności grozi zalaniem wodą.

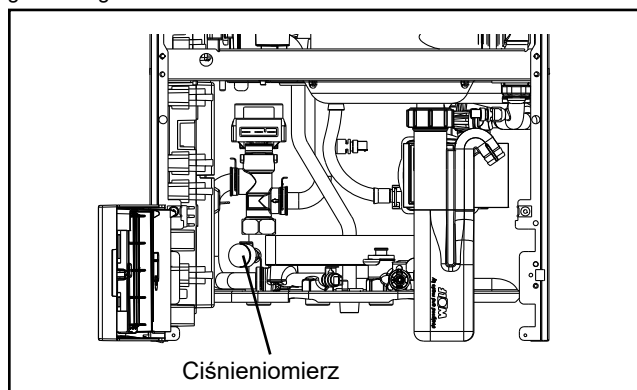
- Włącz urządzenie grzewcze za pomocą czerwonego włącznika z logo firmy Wolf (pompa pracuje).
- Otwórz na krótko ręczny zawór odpowietrzania w celu całkowitego usunięcia powietrza z systemu, następnie zamknij zawór.



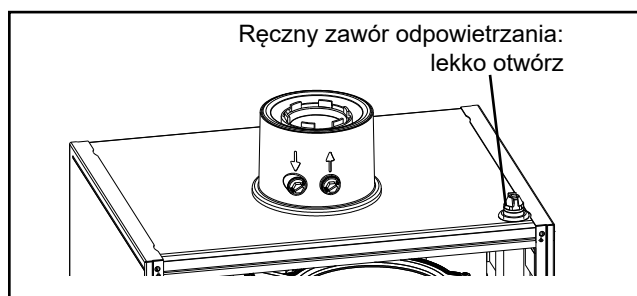
Rysunek: Przyłącze gazu: Niebezpieczeństwo zatrucia oraz wybuchu wydostającego się gazu



Rysunek: Automatyczny zawór odpowietrzający na pompie obiegu grzewczego



Rysunek: Ciśnieniomierz



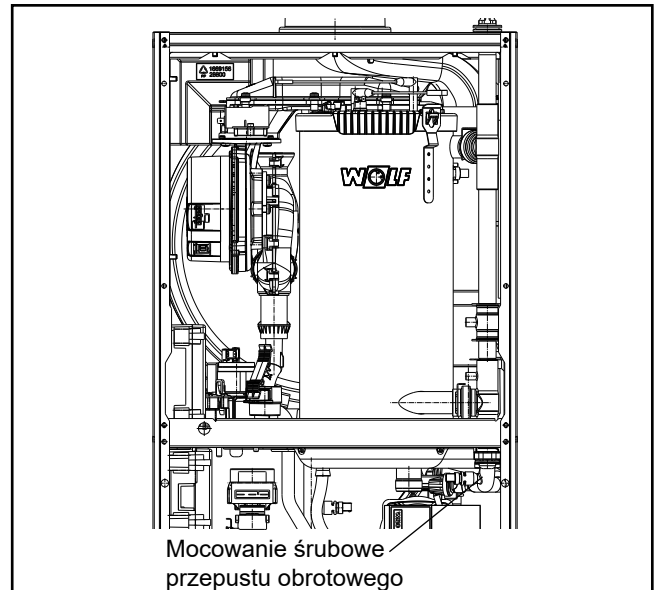
Rysunek: Ręczny zawór odpowietrzania

Uwaga W przypadku zastosowania automatycznego odpowietrzacza konieczne jest zakontrowanie dolnego mocowania śrubowego przepustnicy obrotowej poniżej podstawy komory grzewczej!

- Jeszcze raz sprawdź ciśnienie w instalacji i w razie potrzeby uzupełnij poziom wody.

Wskazówka:

W trakcie pracy ciągłej obieg grzewczy jest odpowietrzany samoczynnie przez pompę wysokoskuteczną.



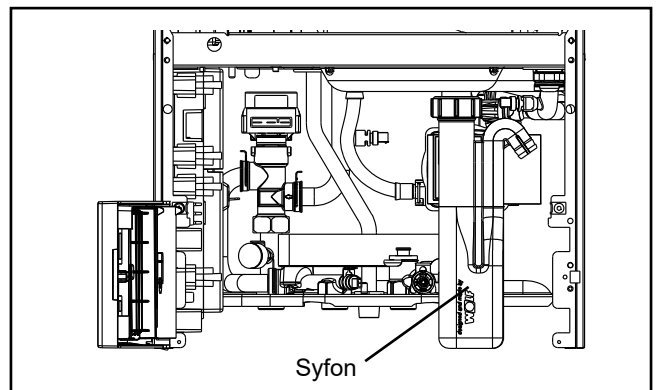
Rysunek: Śruba przelotowa poniżej podstawy

Napełnianie syfonu

- Przed otwarciem zaworu gazowego i usunięciem usterek:
- Zdejmij syfon
- Napełnij syfon wodą aż do oznaczenia
- Zamontuj syfon
- Ponownie otwórz zawór gazowy i usuń usterkę
- Włącz kocioł grzewczy czerwonym włącznikiem z logo Wolf.

Wskazówka:

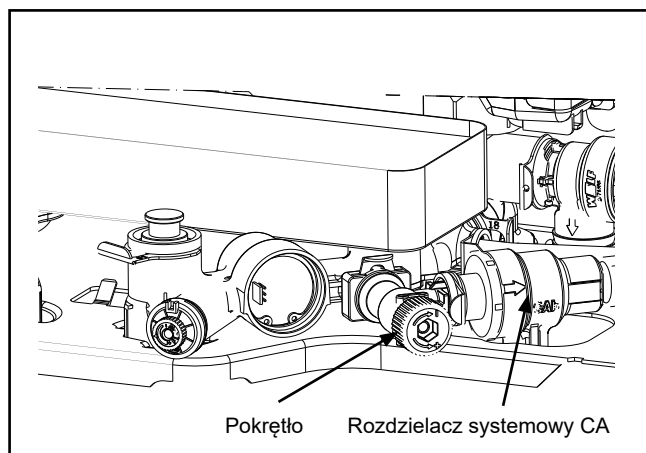
Podłączony do syfonu przewód kondensatu nie może być załamany lub skręcony, ponieważ może to spowodować usterki.



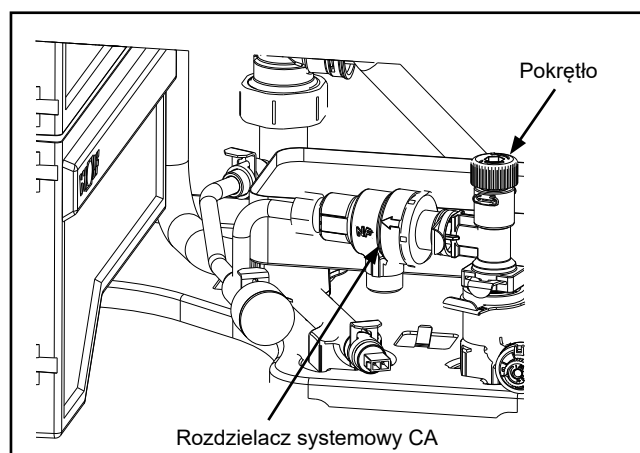
Rysunek: Syfon

Opcjonalna wersja urządzenia (w zależności od wersji krajowej)

Opcjonalna wersja urządzenia (w zależności od wersji oferowanej na rynku)



Rysunek: Moduł napełniania zintegrowany z dostarczanym kotłem



Rysunek: Urządzenie napełniające możliwe do zintegrowania z urządzeniem w formie zestawu doposażeniowego

Normy obowiązujące w stosunku do urządzenia napełniającego:

(DIN) EN 1717 Ochrona wody pitnej przed zanieczyszczeniami w instalacjach wodociągowych
(DIN) EN 14367 Izolatory przepływów zwrotnych, rodzina C, typ A
DIN 1988-100 (dla Niemiec) Reguły techniczne dla instalacji wody pitnej
Dostosuj się także do krajowych norm i przepisów dotyczących montażu i eksploatacji.

Wskazówki dotyczące instalacji i eksploatacji:

Moduł napełniania jest wyposażony w rozdzielacz systemowy CA (klasa b) zgodny z normą DIN EN 14367. Rozdzielacze systemowe typoszeregu CA są zgodnie z normą DIN EN 1717 dopuszczone do płynów o kategorii zagrożenia 3 włącznie (np. woda grzewcza bez inhibitorów).

Na terenie Niemiec i Austrii do pierwszego napełnienia instalacji grzewczych przy zastosowaniu modułu napełniania może być wykorzystywana wyłącznie woda pitna. Pierwsze napełnienie uzdatnioną wodą (woda VE itp.) odpowiada wyższej kategorii zagrożenia, w przypadku której nie wolno używać rozdzielacza systemowego CA. W celu zagwarantowania długiej i bezawaryjnej eksploatacji modułu napełniania zaleca się zastosowanie w instalacji wodociągowej (drobnoosiatkowego) filtra zanieczyszczeń.

Obsługa:

W celu napełnienia otwórz pokrętko i napełnij instalację do uzyskania ciśnienia równego około 2 bary; obserwuj ciśnienie na manometrze lub w module wyświetlacza; po napełnieniu zamknij pokrętko.

Konserwacja:

Moduł napełniania z rozdzielaczem systemowym CA jest urządzeniem bezobsługowym. W przypadku pojawienia się wody na wyjściu rozdzielacza systemowego CA prawidłowe działanie systemu nie jest już zagwarantowane; rozdzielacz systemowy CA należy wtedy wymienić.

Opróżnianie instalacji grzewczej:

- Wyłącz urządzenie grzewcze czerwonym wyłącznikiem głównym z logo WOLF.
- Zamknij kulowy zawór gazu.
- Oczekaj do obniżenia temperatury w obiegu grzewczym do min. 40°C.
(niebezpieczeństwo oparzenia!)
- Zabezpiecz instalację grzewczą przed omyłkowym włączeniem napięcia.
- Otwórz zawór opróżniający (zawór KFE instalowany przez użytkownika).
- Otwórz zawory odpowietrzające grzejników.
- Spuść wodę z instalacji.

Ustalenie typu gazu

Urządzenie grzewcze jest wyposażone w elektroniczny regulator spalania, który dostosuje stosunek gazu do powietrza pod kątem jakości gazu, zapewniając optymalne spalanie.

1. Należy zapoznać się z typem gazu i liczbą Wobbego w przedsiębiorstwie gazowym lub u dostawców gazu oraz wprowadzić do raportu przekazania do użytkownika.
2. W przypadku spalania gazu płynnego konieczna jest zmiana ustawienia urządzenia (patrz „Zmiana typu gazu”).
3. Otwórz kulowy zawór gazu.

Gaz ziemny E/H 15,0:

$$W_S = 11,4 - 15,2 \text{ kWh/m}^3 = 40,9 - 54,7 \text{ MJ/m}^3$$

Gaz ziemny LL 12,4:¹⁾

$$W_S = 9,5 - 12,1 \text{ kWh/m}^3 = 34,1 - 43,6 \text{ MJ/m}^3$$

Gaz płynny B/P

$$W_S = 20,2 - 24,3 \text{ kWh/m}^3 = 72,9 - 87,3 \text{ MJ/m}^3$$

¹⁾ nie dotyczy Austrii / Szwajcarii

Tabela: Liczba Wobbego dla różnych typów gazów

Kategorie gazu i ciśnienia w instalacji

Kraj przeznaczenia	Kategoria urządzenia		Ciśnienie przyłączeniowe (ciśnienie przepływu gazu, 100% obciążenia) w mbarach					
	Gaz ziemny	Gaz płynny	Gaz ziemny			Gaz płynny		
			Nom.	min.	maks.	Nom.	min.	maks.
PL	II2N3P		20	18	25	50	42,5	57,5
AT	II2H3P		20	18	25	50	42,5	57,5
BE	I2N	I3B/P	20/25	18	30	30	25	35
ES, IE	II2N3+		20	18	25	28-30	25	35
						37	25	45
FR	II2N3B/P		20/25	18	30	30	25	35
FR	II2N3B/P		20/25	18	30	50	42,5	57,5
BA, BY	II2N3P		20	18	25	37	25	45
DK, EE, FI, GB, GR, HR, IT, LT, NO, PT, RO, RU, SE, SI, TR	II2N3B/P		20	18	25	30	25	35
BG, CZ, IS, ME, RS, SK, UA	II2N3B/P		20	18	25	37	25	45
CH	II2N3/P		20	18	25	50	42,5	57,5
CY		I3B/P				30	25	35
CY		I3B/P				50	42,5	57,5
HU, NL	II2H3B/P		25	18	30	30	25	35
NL	II2N3B/P, II2EK3B/P		25	18	30	30	25	35
LU, LV, MT	I2N		20	18	25			
PL	II2E Lw3B/P, II2N3B/P		20	18	25	30	25	35

Jeżeli ciśnienie zasilania leży poza podanym zakresem, zmiana ustawień oraz eksploatacja urządzenia jest zabroniona.

Kategorie gazu z grupą „N” oznaczają system samokalibrujący się (automatyczne dopasowanie do wszystkich gazów 2. rodziny, należy do nich gaz ziemny E, H, L, LL) zgodnie z normą DIN EN 437.

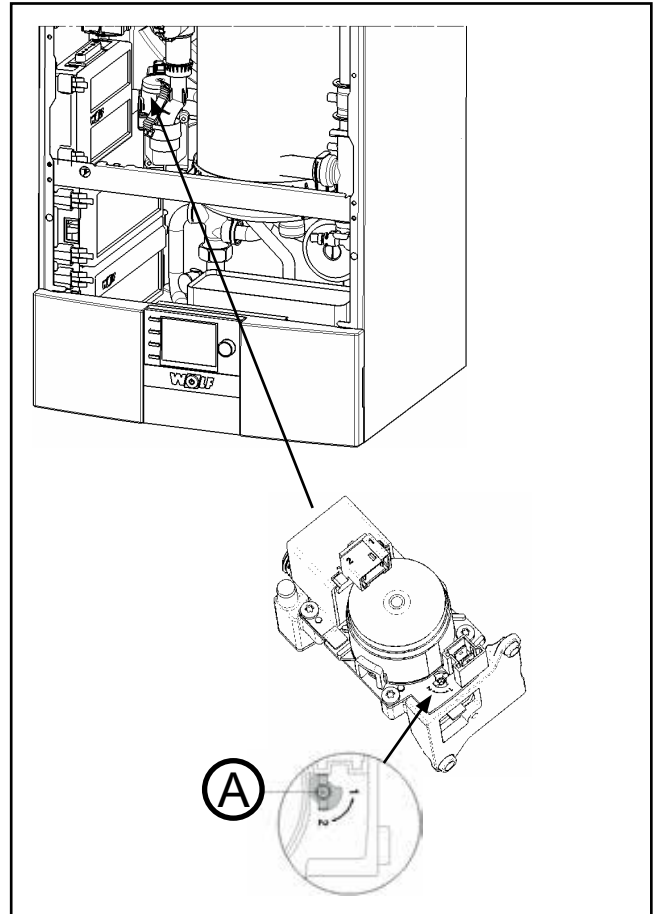
Zmiana typu gazu (dotyczy tylko eksploatacji na gazie ciekłym LPG).

W przypadku zasilania gazem ciekłym konieczna jest zmiana rodzaju gazu.

1. Gazowy kocioł kondensacyjny musi być wyłączony.
Zamknij kulowy zawór gazu.

Uwaga W przypadku zapotrzebowania na ciepło urządzenie włączy się automatycznie, nawet gdy typ gazu nie został prawidłowo ustawiony.

2. Ustaw śrubę regulacyjną **A** w zaworze gazowym na „2”.
3. Naciśnij czerwony przycisk w celu włączenia urządzenia.
4. Ustaw typ gazu w menu serwisowym.
 - Naciśnij przycisk → Menu główne.
 - Obracając i wciskając przycisk, wybierz menu serwisowe.
 - Wprowadź kod „1111” i potwierdź go.
 - Wybierz parametr HG12 i ustaw wartość LPG.
 - Wyjdź z menu serwisowego.
 - Zaktualizuj tabliczkę znamionową.
Naklej naklejkę „Przebrojenie na gaz płynny” (dołączoną do dokumentacji urządzenia) obok tabliczki znamionowej.



Rysunek: Zmiana typu gazu

- Sprawdź urządzenie i instalację pod kątem szczelności.
Wyklucz jakiegokolwiek wycieki wody.

- Sprawdź położenie i stabilne zamocowanie zamontowanych elementów.

- Sprawdź obecność i prawidłowość montażu wszystkich komponentów.



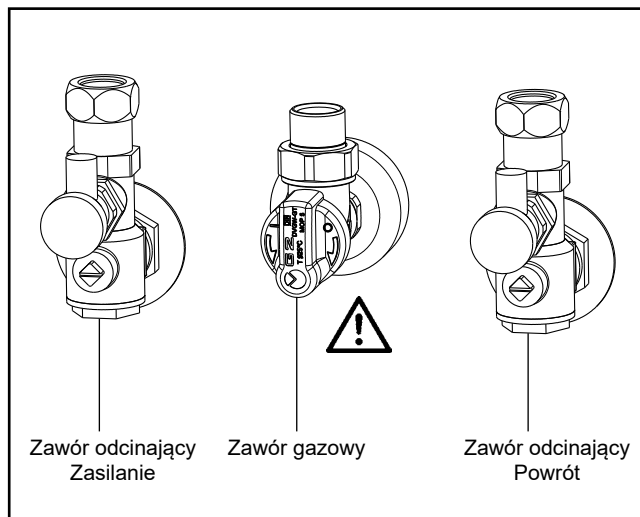
Brak szczelności grozi zalaniem wodą.

- Sprawdź prawidłowość montażu elementów układu spalinowego.

- Otwórz zawory odcinające zasilania i powrotu.

- Otwórz kulowy zawór gazu.

- Otwórz zawór gazowy.



Rysunek: Przyłącze gazu: niebezpieczeństwo zatrucia oraz wybuchu wydostającego się gazu

- Włącz urządzenie grzewcze za pomocą czerwonego włącznika z logo firmy Wolf.

- Jeżeli ciśnienie wody w instalacji spadnie poniżej 1,5 bara, uzupełnij wodę do 2,0 do maks. 2,5 bar.

Kontrola ciśnienia na przyłączy gazu



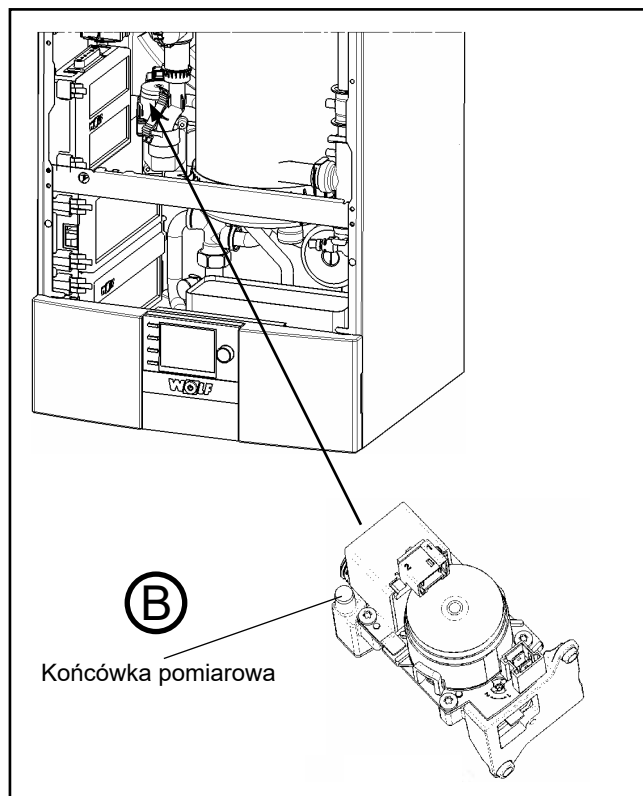
Dopuszczalne wartości zamieszczono w tabeli kategorii gazów i wartości ciśnienia przyłączeniowego.

Czynności dotyczące elementów zasilania gazowego mogą być przeprowadzane wyłącznie przez wykwalifikowanego instalatora. Nieprawidłowe wykonanie prac grozi wyciekami gazu, który może doprowadzić do wybuchu, uduszenia lub zatrucia.

1. Gazowy kocioł kondensacyjny musi być wyłączony. Zamknij kulowy zawór gazu.
2. Poluzuj śrubę **(B)**.
3. Podłącz manometr.
4. Otwórz kulowy zawór gazu.
5. Włącz urządzenie grzewcze.
6. Po uruchomieniu urządzenia odczytaj przy 100% obciążeniu ciśnienie przyłączeniowe gazu/ciśnienie przepływu gazu na manometrze i wprowadź do raportu przekazania do użytkownika.
7. Wyłącz kocioł grzewczy, zamknij zawór gazowy, odłącz manometr i ponownie szczelnie dokręć śrubę w króćcu pomiarowym.
8. Otwórz kulowy zawór gazu.
9. Sprawdź szczelność końcówki pomiarowej zaworu zespolonego.
10. Wypełnij dołączoną etykietę informacyjną i umieść ją na wewnętrznej stronie obudowy.
11. Ponownie zamknij urządzenie.



Nieszczelność jakiegokolwiek połączenia śrubowego oznacza niebezpieczeństwo wycieku gazu, wybuchu, uduszenia lub zatrucia.



Rysunek: Zmiana typu gazu

Ustawianie mocy (parametr HG04)

Zmiana mocy urządzenia może zostać przeprowadzona za pomocą układu sterowania firmy Wolf wyposażonego w magistralę eBus. Moc grzewcza urządzenia jest określana przez prędkość obrotową wentylatora gazu. Poprzez zmniejszenie prędkości obrotowej wentylatora gazu zgodnie z tabelą reguluje się maks. moc grzewczą w temperaturze 80/60°C.

CGS - 14 kW

Wyświetlana wartość (%)	¹⁾	30	40	50	60	70	80	84 ²⁾	90	100
Moc grzewcza (kW)	1,9	3,5	5,1	6,7	8,2	9,8	11,3	11,6	12,3	13,5

Urządzenie 20 kW

Wyświetlana wartość (%)	¹⁾	30	40	50	60	70	75 ²⁾	80	90	100
Moc grzewcza (kW)	3,8	5,5	7,9	10,3	12,6	15,0	16,7	17,4	19,8	22,2

Urządzenie 24 kW

Wyświetlana wartość (%)	¹⁾	30	40	50	60 ²⁾	70	80	90	100
Moc grzewcza (kW)	4,8	7,3	10,2	13,0	16,7	18,6	21,5	24,3	27,1

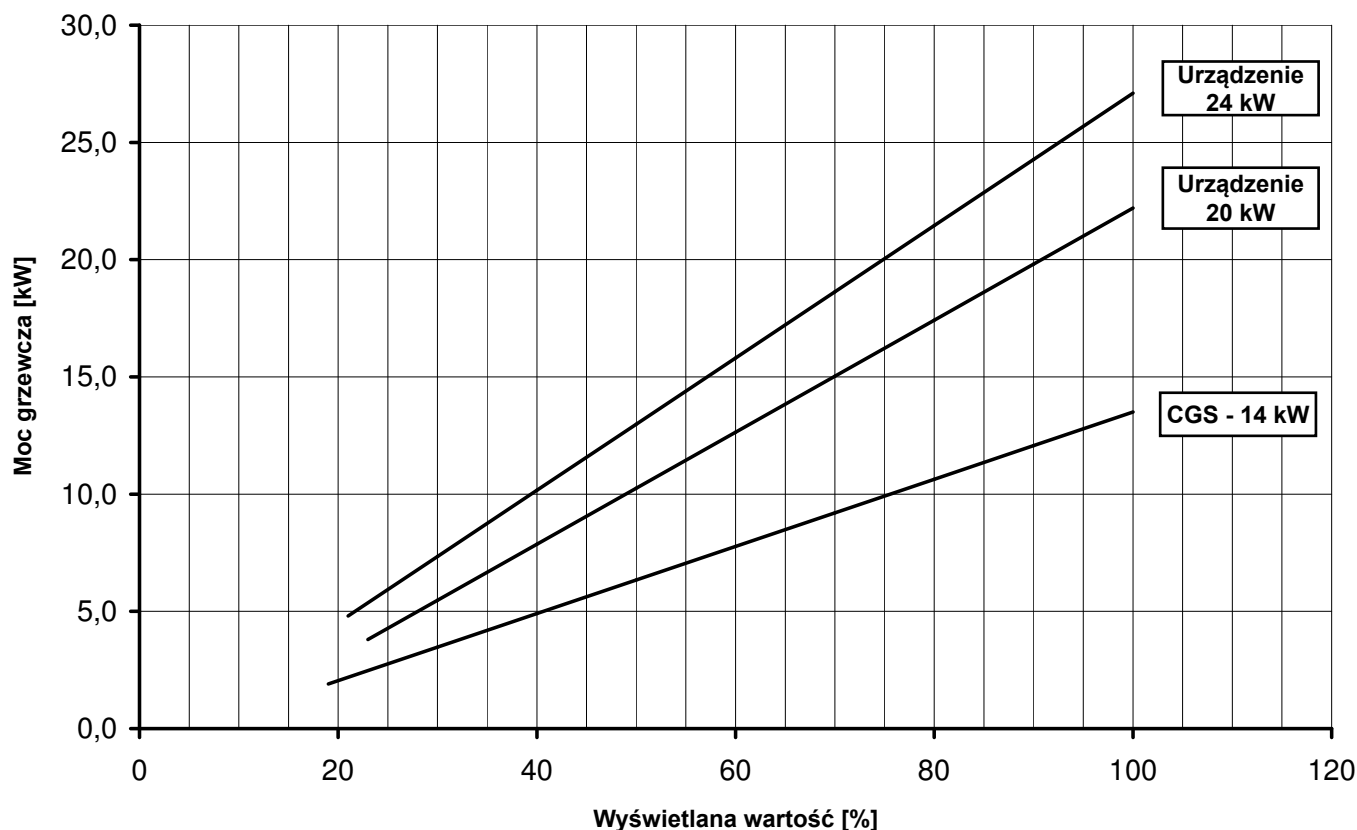
Tabela: Ustawienie mocy

¹⁾ Maksymalna moc urządzenia

²⁾ Maksymalna moc urządzenia dla Szwajcarii (gaz płynny)

Ustawioną wartość dla parametru HG04 należy wprowadzić do raportu przekazania do użytkownika.

Ograniczenie maksymalnej mocy grzewczej w odniesieniu do temperatury zasilania/powrotu 80/60°C



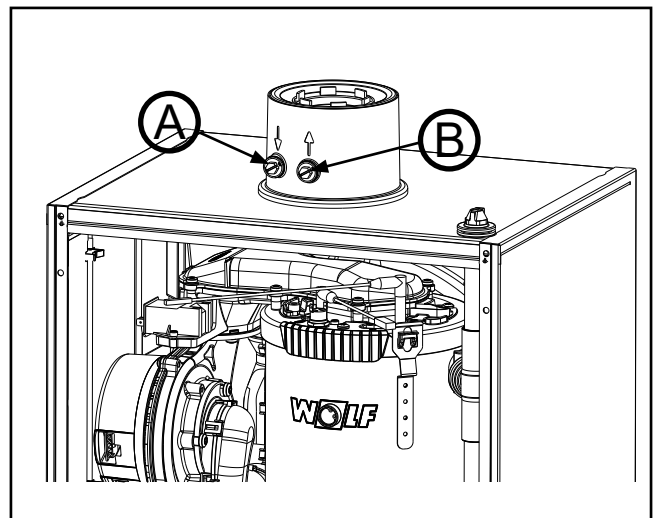
Urządzenie grzewcze jest wyposażone w elektroniczny układ regulacji o optymalnego doboru parametrów spalania. W trakcie pierwszego uruchomienia oraz konserwacji konieczne jest tylko wykonanie kontrolnego pomiaru zawartości CO, CO₂ lub O₂. Pomiar parametrów spalania należy przeprowadzać przy zamkniętym urządzeniu. Wcześniej należy trzeba ustawić parametr dostosowania długości rur spalinowych HG45 zgodnie z daną tabelą (patrz opis HG43 pod rozdziałem Opis parametrów).

Uwaga Każda zmiana komponentów płytki GCB-e, komory mieszania, palnika oraz zaworu gazowego oznacza konieczność pomiaru składu spalin przez instalatora.

Wskazówka: Po każdorazowym włączeniu układ sterowania spalaniem przeprowadza samoczynną kalibrację. Może to spowodować krótkotrwały wzrost emisji CO. Pomiar emisji można zatem przeprowadzić dopiero po 60 sekundach od uruchomienia palnika.

Pomiar powietrza zasilającego

1. Wykręć śrubę **(A)** z lewego otworu pomiarowego.
2. Otwórz kulowy zawór gazu.
3. Wprowadź sondę pomiarową.
4. Włącz urządzenie grzewcze i za pomocą przycisków funkcji wybierz funkcję Kominiarz.
5. Zmierz temperaturę i CO₂.
6. W przypadku zawartości CO₂ >0,3% przy koncentrycznym układzie powietrzno-spalinowym konieczne jest usunięcie istniejących nieszczelności w rurze spalinowej.
7. Po zakończeniu pomiaru wyłącz urządzenie, wyciągnij sondę pomiarową i zamknij otwór pomiarowy. Zwróć uwagę na zapewnienie szczelności śrub!



Rysunek: Pomiar składu spalin

Pomiar parametrów spalin w zamkniętym stanie urządzenia

Uwaga Otwarcie otworu pomiarowego może spowodować wydostawanie się spalin do pomieszczenia. Grozi to uduszeniem.

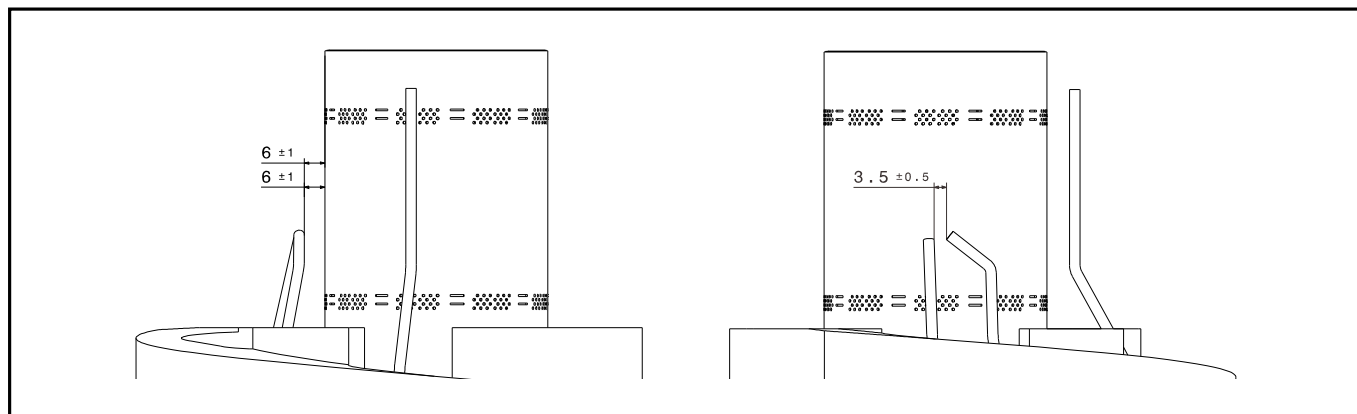
1. Wykręć śrubę **(B)** z prawego otworu pomiarowego.
2. Otwórz kulowy zawór gazu.
3. Wprowadź sondę pomiarową.
4. Włącz urządzenie grzewcze i za pomocą przycisków funkcji wybierz funkcję Kominiarz.
5. Po co najmniej 60 sekundach pracy dokonaj pomiaru najpierw przy maksymalnej, a następnie przy minimalnej mocy.
6. Skład spalin (dopuszczalne wartości – patrz tabela)

Urządzenie 14/20/24 kW			
Rodzaj gazu	CO ₂ w %	O ₂ w %	Lambda
Gaz ziemny E/H/LL	7,8 - 9,8 ¹⁾	3,5 - 7,0	1,35
Gaz płynny (G31)	9,1 - 11,4 ²⁾		+/- 0,15
¹⁾ Podstawowa wartość CO ₂ maks. = 11,7%(G20)			
²⁾ Podstawowa wartość CO ₂ maks. = 13,7%(G31)			

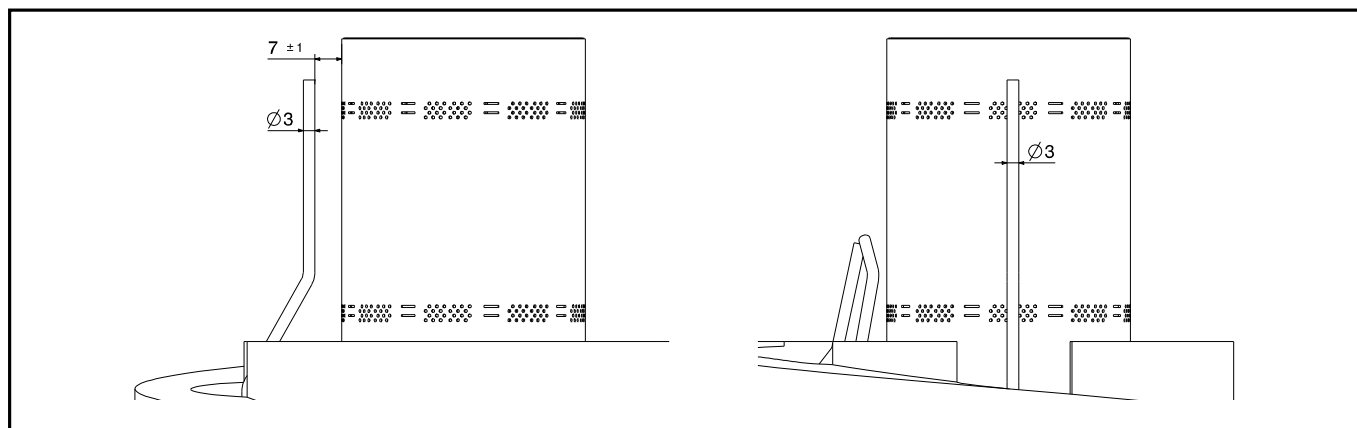
7. Po zakończeniu pomiaru wyłącz urządzenie, wyciągnij sondę pomiarową i zamknij otwór pomiarowy. Zwróć uwagę na szczelne dokręcenie śrub lub uszczelek!
8. Sprawdź system powietrzny i spalinowy.

Jeśli zmierzona wartość CO₂ lub O₂ leży poza danym zakresem, postąp następująco:

1. Sprawdź elektrodę jonizacyjną oraz przewód przyłączeniowy.
2. Sprawdź szczelinę pomiędzy elektrodami.



Rysunek: Odstęp elektrody zapłonowej



Rysunek: Odstęp elektrody jonizacyjnej

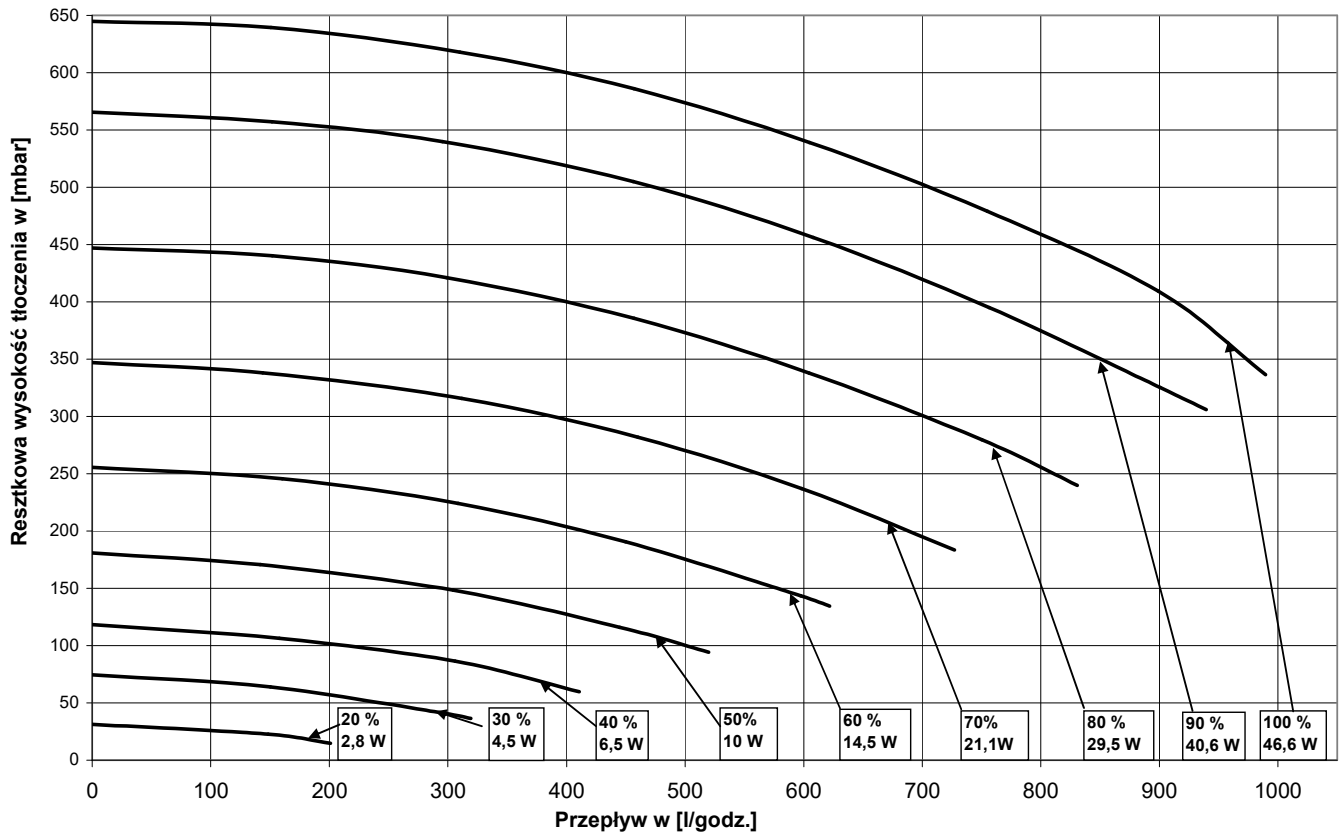
Sprawdź stopień zużycia i zabrudzenia elektrod.

Oczyść elektrody małą szczotką (nie używaj drucianej szczotki) lub papierem ściernym.

Sprawdź odstępy. Jeżeli odstępy nie odpowiadają rysunkowi lub elektrody są uszkodzone, konieczna jest wymiana elektrod wraz z uszczelkami oraz przeprowadzenie ich regulacji. Śruby mocujące elektrod są dokręcone momentem 3,0 Nm.

3. Po zakończeniu prac dotyczących elektrody jonizacyjnej konieczne jest przeprowadzenie 100% kalibracji.
→ Patrz opis parametru HG43 w rozdziale „Opis parametrów“.
4. Jeżeli wartość CO₂ lub O₂ nadal leży poza odpowiednim zakresem, poprzez parametr HG43 można ustawić wartości spalin.

Szczątkowa wysokość tłoczenia pompy wysokosprawnej (EEI <0,20)



Opis działania pompy wysokosprawnej (EEI < 0,20)	Tryb grzewczy	<p>Modulacyjna pompa obiegu grzewczego może pracować w jednym z 3 trybów:</p> <p>1. Prędkość obrotowa pompy liniowo do mocy palnika (liniowo) Pompa obiegu grzewczego modulowana proporcjonalna do mocy palnika, czyli przy maks. mocy palnika pompa pracuje przy maksymalnie ustawionej prędkości obrotowej „Tryb grzewczy”, a przy minimalnej mocy palnika przy minimalnie ustawionej prędkości obrotowej „Tryb grzewczy”. Moc palnika i wydajność pompy są więc dobierane w zależności od zapotrzebowania na moc cieplną. Modulacja obrotów pompy pozwala na zmniejszenie zużycia energii elektrycznej.</p> <p>2. Sterowanie zakresem (dT) Parametrem docelowym dla tego trybu pracy układu sterowania jest utrzymanie stałej, zadanej wielkości zakresu temperatur w celu maksymalnego wykorzystania sprawności urządzenia grzewczego i zminimalizowania zużycia energii elektrycznej przez pompę.</p> <p>3. Ustawiona na stałe prędkość obrotowa (stała wartość) Pompa obiegu grzewczego pracuje przy min. i maks. mocy palnika ze stałą prędkością obrotową. Moc pompy nie zmienia się w zależności od zapotrzebowania na moc grzewczą a zużycie energii elektrycznej nie jest optymalizowane.</p>
	Tryb ciepłej wody użytkowej	<p>Praca pompy nie jest sterowana modulacyjnie, lecz pracuje ona ze stałą, zadaną prędkością obrotową „Woda ciepła” (patrz tabela).</p>
	Tryb czuwania	<p>Pompa nie pracuje, gdy kocioł grzewczy znajduje się w trybie czuwania.</p>
Ustawienie fabryczne		<p>Pompa nie pracuje gdy urządzenie grzewcze znajduje się w trybie Standby.</p>

Ustawienia fabryczne „Prędkości obrotowe pompy”

Moc urządzenia	Tryb grzewczy		Ciepła woda użytkowa	Tryb grzewczy standby*
	maks.	minimalnie		
14 kW	70%	45%	55%	45%
20 kW	70%	45%	75%	45%
24 kW	70%	45%	85%	45%

* jak „minimalny tryb grzewczy”

Usuwanie usterek

Problem	Rozwiązanie
Niektóre grzejniki nie nagrzewają się.	Wykonaj synchronizację hydrauliczną, tzn. zredukuj cieplejsze grzejniki. Zwiększenie prędkości obrotowej pompy (HG16).
Nie uzyskano zadanej temperatury pomieszczenia w czasie przejściowym.	Zwiększ zadaną temperaturę pomieszczenia, np. ustawieniem wartości zadanej ± 4 . (patrz: instrukcja montażu BM-2)
Przy bardzo niskich temperaturach zewnętrznych zadana temperatura pomieszczenia nie jest osiągnięta.	Ustaw wyższe parametry krzywej grzania, zwiększ temperaturę zasilania instalacji grzewczej przy normalnej temperaturze zewnętrznej.

Wykwalifikowany instalator winien całkowicie uzupełnić poniższy protokół podczas uruchamiania!

Procedura pierwszego uruchomienia	Wartości pomiarowe lub zatwierdzenie
1.) Numer seryjny na tabliczce znamionowej	_____
2.) Czy okablowanie elektryczne / przyłącze / zabezpieczenie wykonano zgodnie z danymi instrukcji montażu oraz przepisami VDE?	<input type="checkbox"/>
2.) Czy przepłukano instalację?	<input type="checkbox"/>
3.) Czy instalacja jest napełniona i przeprowadzono przygotowanie wody zgodnie ze „Wskazówkami dotyczącymi planowania przygotowania wody”? – wartość pH ustawiona – łączna twardość ustawiona – przewodność elektryczna	<input type="checkbox"/> _____ wartość pH _____ °dH _____ μS/cm
4.) Czy urządzenie i instalacja zostały odpowietrzone?	<input type="checkbox"/>
5.) Czy ciśnienie w instalacji mieści się w granicach 1,5–2,0 bar?	<input type="checkbox"/>
6.) Czy sprawdzono szczelność instalacji hydraulicznej?	<input type="checkbox"/>
7.) Czy napełniono syfon?	<input type="checkbox"/>
8.) Czy ustawiono zawór gazowy pod kątem rodzaju gazu?	Gaz ziemny <input type="checkbox"/> Gaz płynny <input type="checkbox"/> Indeks Wobbego _____ kWh/m ³ Wartość grzewcza _____ kWh/m ³
9.) Czy sprawdzono ciśnienie zasilania gazu? (Zmierz ciśnienie przyłącza gazowego przy pełnym obciążeniu)	<input type="checkbox"/> _____ mbar
10.) Czy ustawiono typ gazu w parametrze HG12?	Gaz naturalny <input type="checkbox"/> LPG <input type="checkbox"/>
11.) Czy w parametrze HG 04 ustawiono preferowaną moc grzewczą?	<input type="checkbox"/> _____ %
12.) Czy wpisano typ gazu oraz moc grzewczą na etykiecie?	<input type="checkbox"/>

Procedura pierwszego uruchomienia	Wartości pomiarowe lub zatwierdzenie
13.) Czy sprawdzono szczelność instalacji gazowej?	<input type="checkbox"/>
14.) Czy zamontowano obudowę?	<input type="checkbox"/>
15.) Włącz kocioł grzewczy, układ sterowania w trybie wyłączenia/czuwania (WYŁ./czuwanie).	<input type="checkbox"/>
16.) Czy określono podstawowe ustawienie układu sterowania? (np. ECO/ABS; przełączenie zima/lato; tryb oszczędzania; funkcja Antylegionella; zgłoszenie konserwacyjne itp.)	<input type="checkbox"/>
17.) Czy dostosowano długość rury spalin za pomocą parametru HG45 zgodnie z tabelą dostosowania długości rury spalin?	<input type="checkbox"/>
18.) Pomiar spalin (tryb Kominiarz przy górnym obciążeniu i zamkniętym urządzeniu): – temperatura spalin brutto _____ t_A [°C] – temperatura zasysanego powietrza _____ t_L [°C] – temperatura spalin netto _____ $(t_A - t_L)$ [°C] – stężenie dwutlenku węgla (CO ₂) _____ % (Wartość zadana: gaz ziemny 7,8–9,8%; LPG 9,1–11,4%) – stężenie tlenu węgla (CO) _____ ppm	<input type="checkbox"/>
19.) Czy sprawdzono system powietrzno-spalinowy?	<input type="checkbox"/>
20.) Sprawdź i w razie potrzeby zmień konfigurację instalacji Parametr HG40	<input type="checkbox"/>
21.) Czy sprawdzono działanie urządzenia? (Kontrola trybu ogrzewania i ciepłej wody)	<input type="checkbox"/>
22.) Czy poinstruowano użytkownika i przekazano mu dokumentację urządzenia?	<input type="checkbox"/>
23.) Czy potwierdzono uruchomienie?	<input type="checkbox"/>
..... (miejsowość, data, pieczęć/podpis instalatora)	

Kontrola temperatury

Czujnik temperatury komory spalania (eSTB)

Czujnik komory spalania jest zamontowany przy węzownicy urządzenia grzewczego. Składa się z dwóch końcówek pomiarowych o funkcji bezpiecznika i ogranicznika temperatury pracy. Czujnik temperatury komory spalania pełni jednocześnie funkcję czujnika temperatury (TW).

Temperatura wyłączenia TW to $> 102^{\circ}\text{C}$. Skutkuje wyłączeniem palnika, lecz nie blokuje on urządzenia. Usterka → Kod błędu 06. Po obniżeniu się temperatury poniżej punktu wyłączenia samoczynnie ponownie się włączy.

Temperatura wyłączenia TB to $\geq 108^{\circ}\text{C}$. Powoduje wyłączenie palnika i zablokowanie urządzenia poprzez pojawienie się usterki → o kodzie 02. Po przekroczeniu wartości parametru wyłączenia i zatwierdzeniu usterki urządzenie ponownie rozpoczyna pracę.

Czujnik temperatury kotła (czujnik kontroli)

Czujnik temperatury kotła w rurze zasilania przed zaworem 3-drożnym stosowany jest jako czujnik regulacyjny. Sygnał czujnika jest wykorzystywany do sterowania pracą urządzenia.

Maksymalna temperatura kotła wynosi 85°C (ustawienie fabryczne). Przekroczenie tej wartości powoduje wyłączenie kotła i zablokowanie taktowania palnika (ustawienie fabryczne 7 minut).

Czujnik temperatury spalin

Czujnik temperatury spalin wyłącza urządzenie w temperaturze spalin $> 110^{\circ}\text{C}$. Pojawia się blokująca urządzenie usterka → o kodzie 07.

Temperatura spalin jest ustalana za pomocą czujnika znajdującego się w wannie kondensatu.

Pokrywa komory spalania STB (termostat)

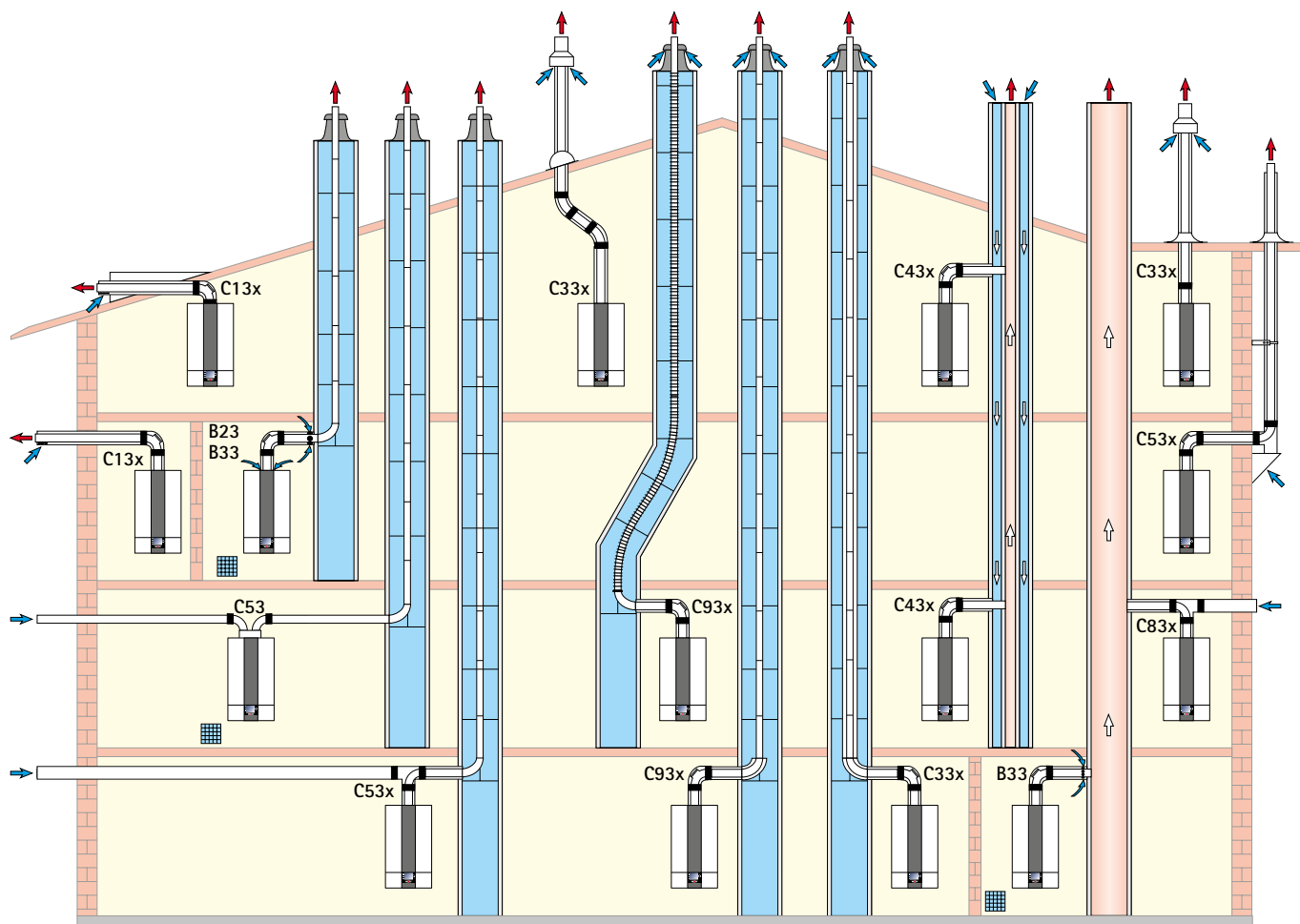
STB wyłącza urządzenie w temperaturze $> 185^{\circ}\text{C}$. Pojawia się blokująca urządzenie usterka → o kodzie 01.

Kontrola ciśnienia instalacji

Zabezpieczenie przed suchobiegami

Urządzenie jest wyposażone w czujnik kontrolujący ciśnienie robocze w obiegu grzewczym. Spadek ciśnienia poniżej 0,8 bar powoduje pojawienie się na ekranie komunikatu ostrzegawczego. Spadek ciśnienia w instalacji poniżej wartości 0,5 bar powoduje wyłączenie palnika bez blokady urządzenia. Zwiększenie się ciśnienia powyżej wartości granicznej powoduje samoczynne uruchomienie urządzenia grzewczego.

System powietrzno-spalinowy



Zapewnij wentylację przy B23, B33, C53

Wskazówka dot. systemu wielokanałowego:

Punkt	Bezpieczna różnica ciśnień wg DIN EN 15502-2-1	CGB-2-14	CGB-2-20	CGB-2-24
A	maksymalna bezpieczna różnica ciśnień przy najmniejszym obciążeniu cieplnym ($\Delta p_{max, saf(max)}$)	25		
b	maksymalna bezpieczna różnica ciśnień przy największym obciążeniu cieplnym ($\Delta p_{max, saf(min)}$)	87	78	78
c	maksymalna bezpieczna różnica ciśnień przy uruchomieniu ($\Delta p_{max, saf(start)}$)	25		
d	maksymalna funkcjonalne różnica ciśnień przy największym obciążeniu cieplnym ($\Delta p_{max, func(max)}$)	25		
e	najmniejsza bezpieczna różnica ciśnień ($\Delta p_{min, saf}$)	-200		

System powietrzno-spalinowy

Warianty odprowadzania spalin			Długość maksymalna ¹⁾ [m]		
			do 14 kW	do 20 kW	do 24 kW
B23	Przewód spalinowy w kominie oraz powietrze spalania doprowadzane bezpośrednio z kotła (pobór powietrza z pomieszczenia)	DN60 DN80	45 -	25 50	21 50
B33	Przewód spalinowy w kominie z poziomym, koncentrycznym przewodem przyłączeniowym (pobór powietrza z pomieszczenia)	DN60 DN80	43 50	23 50	19 50
B33	Przyłącze do niewrażliwego na wilgoć kominu spalinowego z poziomym, koncentrycznym przewodem przyłączeniowym (pobór powietrza z pomieszczenia)		Obliczenie według normy EN 13384 (producent LAS)		
C13x	Poziomy przelot przez dach skośny, (pobór powietrza z zewnątrz – lukarna wykonana przez użytkownika)	DN60/100 DN80/125	10 10	10 10	10 10
C33x	Pionowy koncentryczny przelot przez dach skośny lub płaski, Pionowe, koncentryczne prowadzenie powietrza/spalin do zabudowy w kominie (pobór powietrza z zewnątrz)	DN60/100 DN80/125 DN110/160	16 17 18	14 22 25	12 26 30
C43x	Przyłącze do niewrażliwego na wilgoć kominu powietrzno-spalinowego (LAS), maksymalna długość przewodu od środka kolanka urządzenia do przyłącza 2 m (pobór powietrza z zewnątrz)		Obliczenie według normy EN 13384 (producent LAS)		
C53	Przyłącze do przewodu spalinowego w kominie, doprowadzenie powietrza przez ścianę zewnętrzną (pobór powietrza z zewnątrz), z przewodem powietrza 3 m	DN80/125	50	50	50
C53x	Przyłącze do przewodu spalinowego fasady (pobór powietrza z zewnątrz) Zasysanie powietrza spalania przez ścianę zewnętrzną	DN60/100	46	24	20
		DN80/125	50	50	50
C53x	Przyłącze do przewodu spalinowego w kominie, doprowadzenie powietrza przez ścianę zewnętrzną (pobór powietrza z zewnątrz)	DN80/125	50	50	50
C83x	Przyłącze koncentryczne do niewrażliwego na wilgoć kominu spalinowego i powietrze spalania doprowadzane przez ścianę zewnętrzną (pobór powietrza z zewnątrz)		Obliczenie według normy EN 13384 (producent LAS)		
C93x	Przewód spalinowy do montażu w kominie. Przewód przyłączeniowy DN60/100, pionowy DN60	sztywny giętki	17	17	17
			13	13	13
C93x	Przewód spalinowy do montażu w kominie. Przewód przyłączeniowy DN60/100 lub DN80/125, pionowy DN80	sztywny giętki	18	21	26
			14	17	22

¹⁾ Maksymalna długość odpowiada całkowitej długości od urządzenia do wylotu spalin.

Ciśnienia tłoczenia wentylatora gazu zamieszczono w danych technicznych!

Wskazówka: Systemy C33x oraz C83x mogą być także eksploatowane w garażach.

Obliczenie przeprowadzono z uwzględnieniem warunków ciśnieniowych (wysokość geodezyjna: 325 m). W razie potrzeby należy dostosować przykłady montażowe do przepisów lokalnych. Wszelkie niejasności dotyczące montażu punktów rewizyjnych oraz otworów zasilania powietrznego (konieczne przy mocy powyżej 50 kW) należy wyjaśnić z wykwalifikowanym kominiarzem przed rozpoczęciem montażu.

Dane dotyczące długości odnoszą się do koncentrycznego prowadzenia powietrze/spaliny oraz przewodów spalinowych i obowiązują dla oryginalnych części firmy Wolf.

Układy powietrzno-spalinowe DN60/100, DN80/125 i DN110/160 mają certyfikat systemowy gazowych urządzeń grzewczych Wolf.

Wolno stosować tylko przewody powietrzno-spalinowe lub przewody spalinowe z atestem CE-0036-CPD-9169003.

- Przewód spalinowy DN60, DN80, DN110, DN125 i DN160
- Koncentryczny system powietrzno-spalinowy DN60/100, DN80/125 i DN110/160
- Koncentryczne prowadzenie zasilania powietrznego DN80/125 (na fasadzie)
- Przewód spalinowy giętki DN60, DN80 i DN110

Odpowiednie etykiety oznaczeń należą do oferty wyposażenia specjalnego firmy Wolf.

Ponadto należy przestrzegać wskazówek montażowych dołączonych do wyposażenia dodatkowego.

Wskazówki ogólne

Ze względów bezpieczeństwa zaleca się wykonanie przewodów koncentrycznego prowadzenia powietrze/spaliny wyłącznie z zastosowaniem oryginalnych elementów firmy Wolf.

W razie potrzeby należy dostosować przykłady montażowe do przepisów lokalnych. Wszelkie niejasności dotyczące montażu punktów rewizyjnych oraz otworów zasilania powietrznego należy wyjaśnić z odpowiednio wykwalifikowanym kominiarzem przed rozpoczęciem montażu.



W przypadku niskich temperatur zewnętrznych może dojść do skroplenia pary wodnej zawartej w spalinach w układzie powietrzno-spalinowym i jej zamarznięcia. **Lód może spaść z wysokości dachu i spowodować obrażenia ciała lub szkody materialne.** Wyeliminuj zagrożenie związane ze spadającym lodem poprzez montaż odpowiednich śniegołapów.



W przypadku przechodzenia układu powietrzno-spalinowego przez kondygnacje przewody należy poprowadzić poza miejscem ustawienia kotła w kanale o odporności ogniowej (F30/F90).

Na podstawie właściwych przepisów prawa i rozporządzeń krajowego prawa budowlanego (np. rozporządzenie w sprawie spalania) można określić, czy szyb jest wymagany. Należy uzyskać informacje od właściwego zakładu kominarskiego.

Niezastosowanie się do tych zaleceń stwarza zagrożenie pożarowe.



Gazowe kotły kondensacyjne wyposażone w doprowadzenie powietrza zasilającego/odprowadzenie spalin przez dach mogą być instalowane wyłącznie na piętrze dachowym lub w pomieszczeniach, w których sufit jest zintegrowany z dachem lub nad sufitem znajduje się jedynie konstrukcja dachu.

Dodatkowe wskazówki dotyczące urządzeń grzewczych wyposażonych w przewód prowadzenia powietrze/spaliny wychodzący przez dach i zamontowanych bezpośrednio pod dachem:



W przypadku zdefiniowania dla dachu czasu odporności pożarowej konieczne jest zamontowanie pomiędzy górną krawędzią dachu i poszycia dachu specjalnych osłon przewodów powietrzno-spalinowych. Osłony powinny być wykonane z wytrzymałego materiału ogniotrwałego. Przewody muszą być w ten sposób poprowadzone od górnej krawędzi sufitu do poszycia dachu.



W przypadku gdy dla dachu **nie** określono czasu odporności na płomień, konieczne jest ułożenie przewodów doprowadzania powietrza i odprowadzania spalin w kanale z niepalnego, trwałego materiału budowlanego lub w metalowej rurze ochronnej (zabezpieczenie mechaniczne). Przewody muszą być w ten sposób poprowadzone od górnej krawędzi sufitu do poszycia dachu.

Zachowanie dużej odległości koncentrycznego przewodu powietrze/spaliny od materiałów lub elementów palnych nie jest konieczne, ponieważ nawet przy mocy maksymalnej temperatura powyżej 85°C nie jest osiągana.

W przypadku ułożenia tylko przewodu spalinowego odstępy od innych elementów powinny być zgodne z normą DVGW / TRGI 2008.



Prowadzenie powietrze/spaliny bez kanału nie może przebiegać przez inne pomieszczenia ze względu na brak zabezpieczenia mechanicznego oraz zagrożenie pożarowe.

Uwaga

Szyby, które mają służyć do doprowadzania powietrza spalania do kotła grzewczego i do których wcześniej podłączony był kocioł na olej lub na paliwo stałe, muszą zostać dokładnie oczyszczone. Na powierzchni wewnętrznej komina nie mogą pozostać żadne pyły z pozostałości siarki lub sadzy. Jeżeli nie jest to możliwe, należy zastosować oddzielny układ doprowadzania powietrza. Sposób postępowania jest określany przez właściwy zakład kominarski.

Jeżeli powietrze spalania będzie zasysane przez oczyszczony kanał, w pomieszczeniu może dojść do wydzielania nieprzyjemnych zapachów.



Mocowanie przewodu powietrzno-spalinowego lub samodzielnego przewodu spalinowego za pomocą obejm poza kanałami wykonaj tak, aby odległość od urządzenia do kolanek wynosiła minimum 50 cm. Ma to na celu skompensowanie połączeń przewodu. Niezastosowanie się do tego zalecenia grozi wydostawaniem się spalin. Dodatkowo może dojść do uszkodzeń podłączenia urządzenia grzewczego.

Ogranicznik temperatury spalin

Elektroniczny ogranicznik temperatury spalin wyłącza urządzenie przy temperaturze spalin powyżej 110°C.

Uwaga

Po naciśnięciu przycisku resetowania urządzenie włącza się ponownie. Przed zresetowaniem kotła należy znaleźć przyczynę odłączenia. Zresetowanie mimo wysokiej temperatury spalin może spowodować uszkodzenie układu odprowadzania spalin.

Przyłącze kanału prowadzenia powietrze/spaliny

W przypadku przeprowadzania przewodu powietrze/spaliny przez ścianę zewnętrzną (Art. C13x) konieczne jest zmniejszenie mocy grzewczej do wartości poniżej 11 kW (patrz procedura zamieszczona w rozdziale „Dostosowanie maksymalnej mocy grzewczej”).

Przewody spalinowe muszą zostać poddane kontroli przekroju. W pomieszczeniu, w którym urządzenie grzewcze jest zainstalowane, należy po konsultacji z kominiarzem zainstalować także otwór rewizyjny i/lub kontrolny, odpowiadający lokalnym wymaganiom i przepisom kominiarskim.

Wykonaj połączenia po stronie prowadzenia spalin w formie mufy z uszczelką. Mufa powinna być zawsze ustawiona w kierunku przeciwnym do kierunku przepływu kondensatu. **Układ powietrzno-spalinowy należy zamontować z min. nachyleniem 3° do gazowego kotła kondensacyjnego. Wykonaj mocowanie przewodu, stosując opaski mocujące (patrz przykłady montażowe).**

Obliczanie długości układu powietrzno-spalinowego

Obliczona długość przewodu prowadzenia powietrze/spaliny lub przewodu spalinowego wynika z długości odcinków prostych oraz długości kolanek.

Przykład systemu 60/100¹⁾:

Prosta rura powietrzno-spalinowa, długość 1,5 m $L = \text{odcinek prosty} + \text{długość kolanka}$

1 kolanko 87° $\triangleq 2 \text{ m}$ $\text{dł.} = 1,5 \text{ m} + 1 \times 2 \text{ m} + 2 \times 1,2 \text{ m}$

2 kolanka 45° $\triangleq 2 \times 1,2 \text{ m}$ $\text{dł.} = 5,9 \text{ m}$

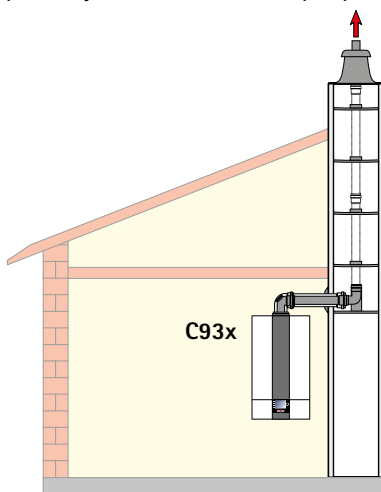
Wskazówka: Aby uniknąć wzajemnego wpływu strumienia powietrza zasilającego i spalin powyżej dachu, zaleca się utrzymanie minimalnej odległości wynoszącej 2,5 m.

¹⁾ Zastępcza długość systemu:

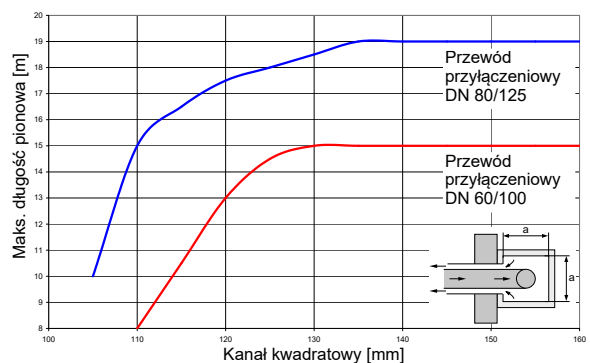
	60/100	80/125
Kolanko 87°	2,0 m	2,0 m
Kolanko 45°	1,2 m	1,2 m

Minimalna wielkość kanału przy pracy C93x z poborem powietrza z zewnątrz

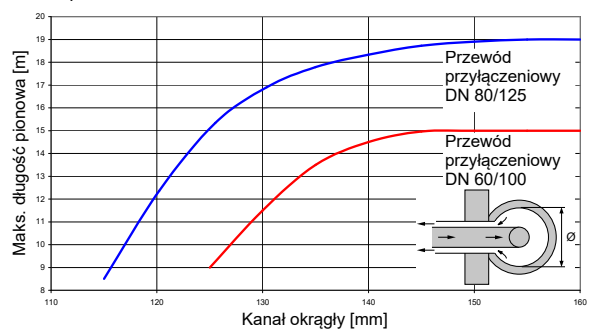
Założenie: W pomieszczeniu kotła zainstalowano 2 kolanka rewizyjne, 1 kolanko 87° i odcinek poziomy 1,5 m z kolankiem podporowym 87°



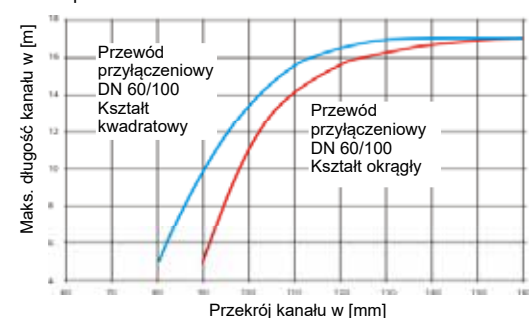
Rura spalinowa DN 80



Rura spalinowa DN 80



Rura spalinowa DN 60



Przyłącze do niewrażliwego na wilgoć komina powietrzno-spalinowego (LAS), komina spalinowego lub instalacji spalinowej typu C 43x

Komin powietrzny/spalinowy LAS musi posiadać atest instytutu DIBT lub CE i być przystosowany do zastosowania z urządzeniami grzewczymi wytwarzającymi podciśnienie lub nadciśnienie.

Wymiary należy ustalić na podstawie obliczenia według normy EN 13384.

Podłączanie do niewrażliwego na wilgoć komina spalinowego lub instalacji spalinowej typu B33, do pracy z poborem powietrza z pomieszczenia

Komin spalinowy musi mieć atest DIBT lub certyfikat CE i być dopuszczony do pracy z kotłem kondensacyjnym.

Element przyłączeniowy należy w razie potrzeby nabyć u producenta kominów.

Otwory powietrzne do pomieszczenia kotła muszą być całkowicie drożne.

Przyłącze do odpornego na wilgoć przewodu spalinowego typu B23 do pracy z poborem powietrza z pomieszczenia

W tej wersji konieczne jest spełnienie przepisów DVGW-TRGI, dotyczących doprowadzenia świeżego powietrza i wentylacji pomieszczenia, w którym zainstalowane jest urządzenie.

Podłączanie do odpornego na wilgoć przewodu spalinowego typu C53, C83x, do pracy z poborem powietrza z zewnątrz

Konieczne jest spełnienie szczególnych wymagań DVGW-TRGI 2008 lub przepisów krajowych, dotyczących przewodów spalinowych bez obwodowego kanału powietrza zasilającego.

Podłączanie do układu doprowadzania powietrza spalania i odprowadzania spalin bez atestu typu C63x

Oryginalne elementy oferowane przez firmę Wolf były poddawane wieloletniej optymalizacji, są oznaczone znakiem jakościowym DVGW i są dostosowane do gazowych kotłów kondensacyjnych Wolf. Zastosowanie elementów innych producentów, posiadających wyłącznie atesty DIBT lub CE, pociąga za sobą całkowitą odpowiedzialność instalatora za prawidłowe ułożenie i działanie systemu. Firma Wolf nie ponosi żadnej odpowiedzialności za usterki, szkody materialne lub wypadki wynikające z nieprawidłowych długości rur, za dużych strat ciśnienia, przedwczesnego zużycia z wyciekami kondensatu i spalin lub wadliwego działania, np. przez poluzowanie się elementów, w przypadku użycia obcych systemów mających tylko atest DIBT.

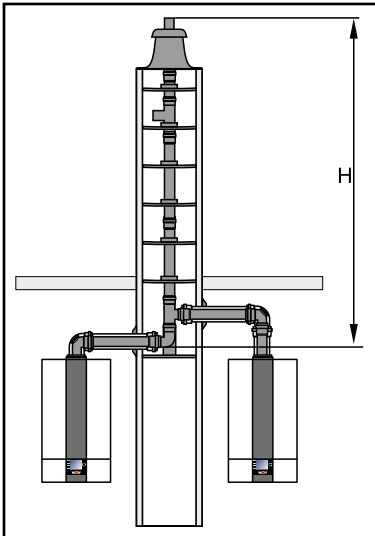
Konieczne jest zagwarantowanie czystości powietrza spalania pobieranego z kanału!

System wielokanałowy / kaskada

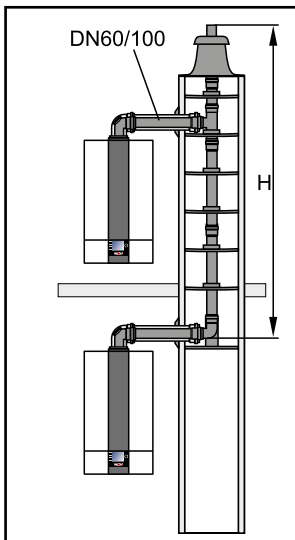
Urządzenia są przystosowane do pracy w systemie wielokanałowym zgodnie z DVGW, arkusz G635. System jest wyposażony w wewnętrzny element zapobiegający cofaniu się spalin. Zainstalowany układ odprowadzania spalin musi mieć wymagany atest dopuszczający do pracy w systemie wielokanałowym. Przydatność należy potwierdzić poprzez wykonanie odpowiedniego pomiaru.

System spalinowy WOLF do systemu wielokanałowego ma ogólne dopuszczenie nadzoru budowlanego (nr Z-7.5-3122) i można go stosować z istniejącym kanałem zgodnie z DIN V 18160-1, ust. 7.2.3.

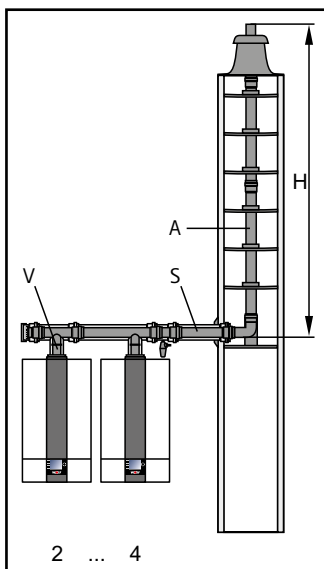
Maksymalne nadciśnienie w systemie spalinowym nie może przekraczać 60 Pa.



Rysunek: System wielokanałowy



Rysunek: System wielokanałowy



Rysunek: Kaskada

Podczas wykonywania wszystkich obliczeń do poniższej tabeli przyjęto następujące założenia:

- Linia łącząca do kanału: 1 x kolanko rewizyjne 87° i 1 m systemu powietrzno-spalinowego
- Liczba bezpieczeństwa 1,2
- Minimalna odległość między poszczególnymi paleniskami: 0,25 m
- Przekrój kanału: DN110 - 168 mm x 168 mm
DN125 - 186 mm x 186 mm
- Maksymalne ciśnienie robocze: 60Pa

	Liczba palenisk	Maks. długość przewodu - H	
		DN110	DN125
CGB-2-14 / CGW-2-14/100	2	17,00 m	17,00 m
	3	17,00 m	17,00 m
	4	17,00 m	17,00 m
	5	17,00 m	17,00 m
	6	17,00 m	17,00 m
CGB-2(K)-20 / CGS-2-20/160 / CGW-2-20/120	2	23,50 m	23,50 m
	3	22,50 m	23,50 m
	4	20,50 m	23,50 m
	5	18,00 m	22,00 m
	6	13,50 m	20,50 m
CGB-2(K)-24 / CGS-2-24/200 / CGW-2-24/140	2	27,50 m	29,00 m
	3	25,00 m	18,00 m
	4	16,50 m	25,50 m
	5	11,00 m	24,00 m
	6		16,50 m

Kontrola szczelności urządzeń sąsiadujących

W ramach corocznej kontroli urządzeń grzewczych konieczne jest przeprowadzenie kontroli szczelności klap kaskadowych kotłów nadciśnieniowych. Zadaniem tych elementów jest zapobieganie przedostawania się dwutlenku węgla CO₂ do wnętrza pomieszczeń. Zbyt wysokie stężenie tego gazu powoduje zagrożenie zatruciem lub uduszeniem.

Kontrolę należy przeprowadzić przy zamkniętych urządzeniach.

Zaleca się przeprowadzenie następującej procedury:



Kontrola szczelności urządzeń sąsiadujących

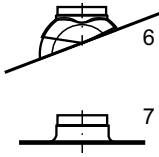
- Wybierz obieg mieszacza za pomocą prawego pokrętkła. Naciśnij przycisk funkcyjny 3, wybierz pokrętkłem tryb czuwania „Stand-by” i zatwierdź wybór, naciskając pokrętkło. Powtórz czynność dla „Ciepła woda użytkowa”.
- Następnie w pierwszym CGW-2 we wskaźniku stanu „Urządzenie grzewcze” za pomocą przycisku szybkiego startu 3 aktywuj „Kominiarz” → CGW-2 włącza się.
- Praca pierwszego kotła CGW-2 powinna trwać co najmniej 5 minut.
- Sprawdź stężenie CO₂ w dyszach pomiarowych wszystkich innych urządzeń.
- Jeżeli w czasie 15 minut stężenie CO₂ przekroczy wartość 0,2%, konieczne jest ustalenie miejsca nieszczelności i jej usunięcie.
- Następnie ponownie uszczelnij wszystkie otwory pomiarowe. Zwróć uwagę na prawidłowe osadzenie zaślepek.



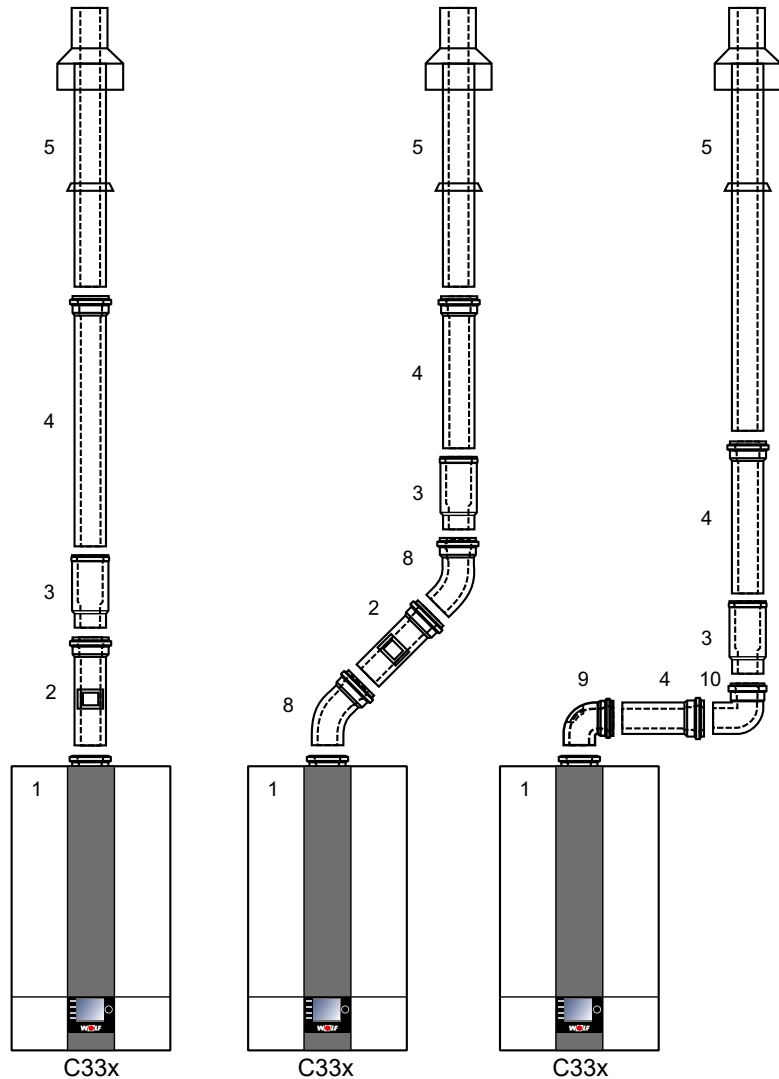
Kontrola szczelności pierwszego CGW-2

- Wyłącz pierwszy CGW-2 poprzez przycisk funkcyjny 4 → Tryb Kominiarz jest dezaktywowany.
- W drugim CGW-2 we wskaźniku stanu „Urządzenie grzewcze” za pomocą przycisku szybkiego startu 3 aktywuj „Kominiarz” → CGW-2 włącza się.
- Włącz drugie urządzenie CGW-2 na co najmniej 5 min.
- Zmierz stężenie CO₂ na króćcu przyłącza powietrza pierwszego CGW-2.
- Jeżeli w czasie 15 minut stężenie CO₂ przekroczy wartość 0,2%, konieczne jest ustalenie miejsca nieszczelności i jej usunięcie.
- Następnie ponownie uszczelnij wszystkie otwory pomiarowe. Zwróć uwagę na prawidłowe osadzenie zaślepek.

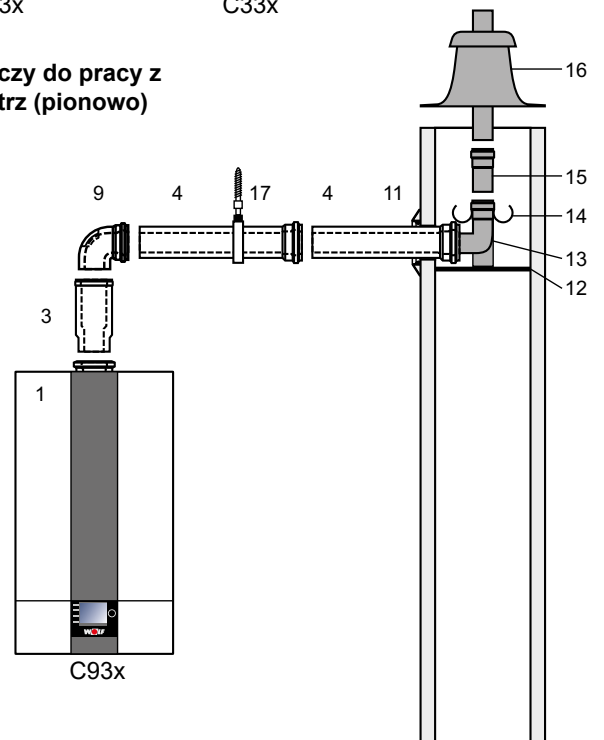
Pionowy przewód prowadzenia powietrze/spaliny (przykłady), system DN 60/100



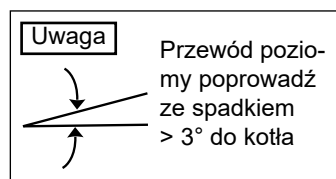
- 1 Gazowy kocioł kondensacyjny
- 2 Rura powietrzno-spalinowa z otworem rewizyjnym (długość 250 mm)
- 3 Złączka DN60/100 (mufa wsuwana) w razie potrzeby
- 4 Rura powietrzno-spalinowa DN60/100
500 mm
1000 mm
2000 mm
- 5 Układ powietrzno-spalinowy, pionowy DN60/100 (przelot dachowy przez dach płaski lub skośny)
L = 1200 mm
L = 1200 mm ... 1700 mm
- 6 Uniwersalna końcówka do dachów skośnych 25/45°
- 7 Kołnierz do dachów płaskich
- 8 Kolanko 45° DN60/100
- 9 Kolanko rewizyjne DN60/100
- 10 Kolanko 87° DN60/100
- 11 Rozeta
- 12 Szyna podporowa
- 13 Kolanko podporowe 87° DN60 na DN80
- 14 Element dystansowy
- 15 Rura spalinowa DN80
500 mm
1000 mm
2000 mm
- 16 Pokrywa kanału z końcówką UV
- 17 Opaska dystansowa



Przykłady wykonania przyłączy do pracy z poborem powietrza z zewnątrz (pionowo)

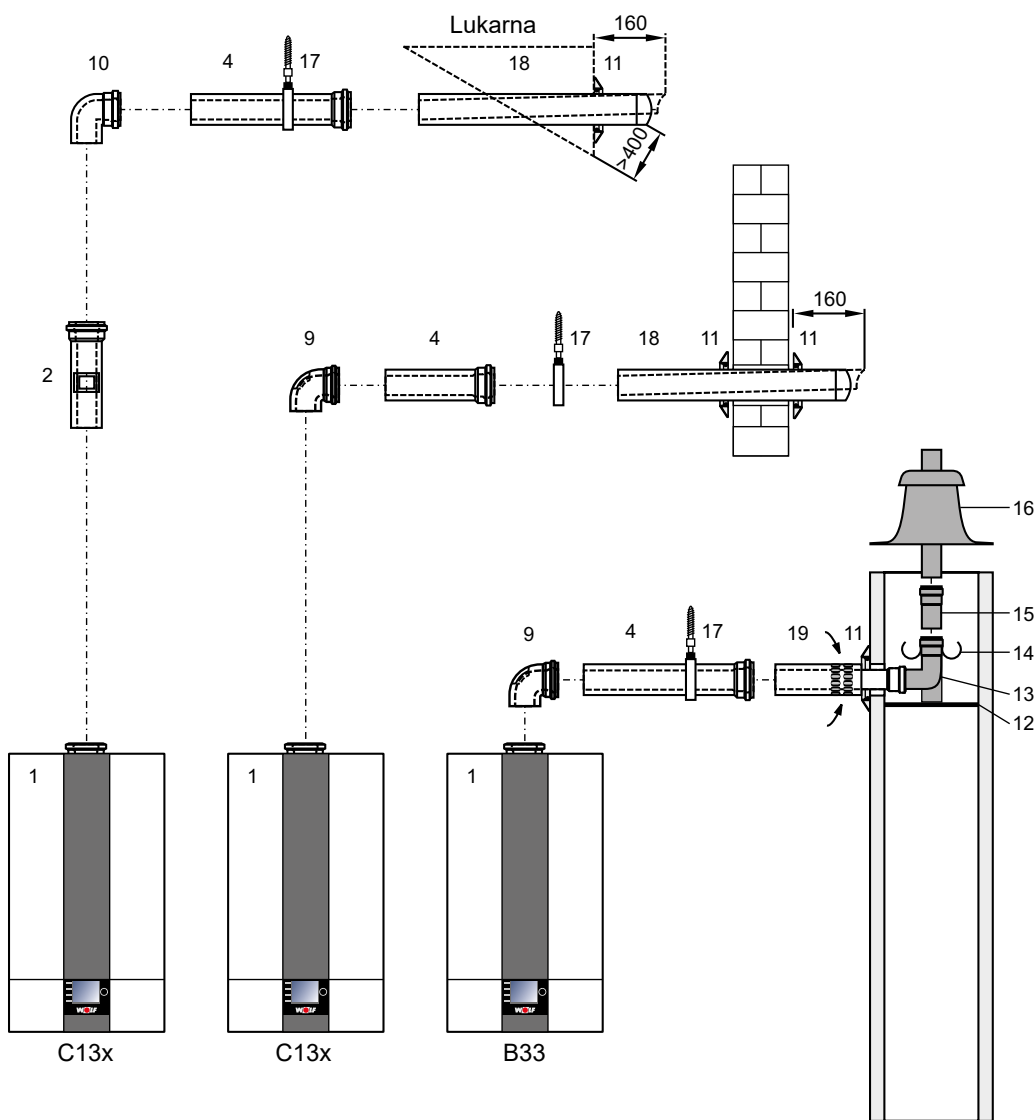


Spaliny < 120°C

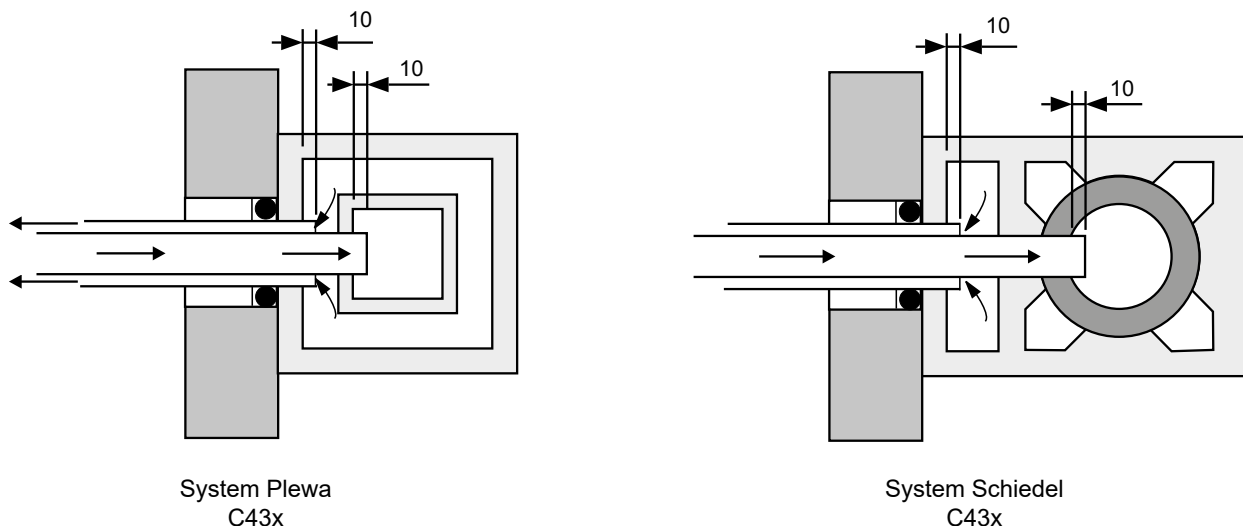


Poziomy przewód prowadzenia powietrze/spaliny / przyłącze do systemu LAS DN 60/100 (przykłady)

- 1 Gazowy kocioł kondensacyjny
- 2 Rura powietrzno-spalinowa z otworem rewizyjnym (długość 250 mm)
- 4 Rura powietrzno-spalinowa DN60/100
500 mm
1000 mm
2000 mm
- 9 Kolanko rewizyjne
- 10 Kolanko 87° DN60/100
- 11 Rozeta
- 12 Szyna podporowa
- 13 Kolanko podporowe 87° DN60 na DN80
- 14 Element dystansowy
- 15 Rura spalinowa PP DN80
500 mm
1000 mm
2000 mm
- 16 Pokrywa kanału z końcówką UV
- 17 Opaska dystansowa
- 18 Rura powietrzno-spalinowa pozioma z zabezpieczeniem przeciwwiatrowym
- 19 Przyłącze do komina spalinowego B33 długość 250 z otworami powietrznymi



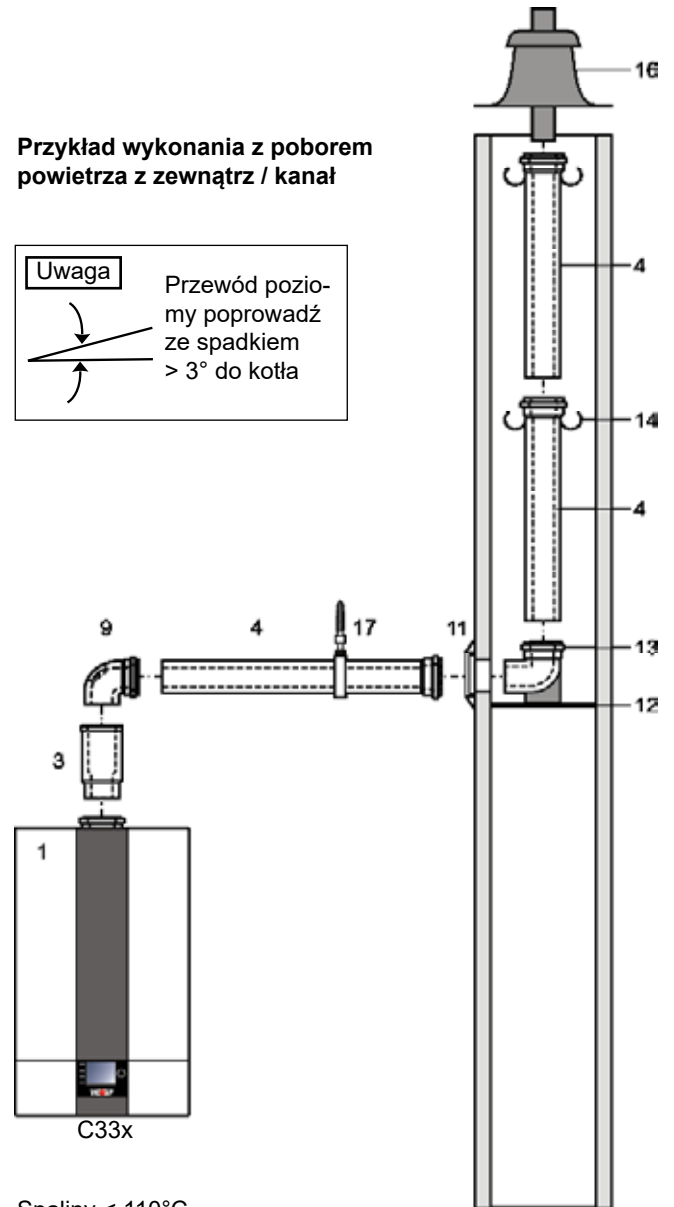
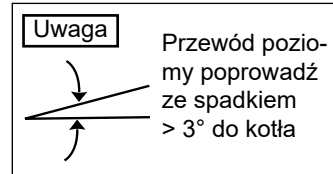
Przyłącze do niewrażliwego na wilgoć instalacji spalinowej oraz LAS



Układ powietrzno-spalinowy w kominie z poziomym przewodem przyłączeniowym DN60/100

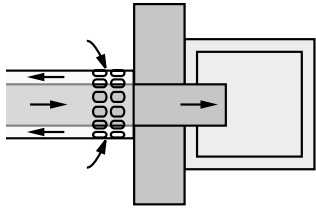
- 1 Gazowy kocioł kondensacyjny
- 3 Złączka
(mufa wsuwana) w razie potrzeby
- 4 Rura powietrzno-spalinowa
DN60/100
500 mm
1000 mm
2000 mm
- 9 Kolanko rewizyjne
- 11 Rozeta
- 12 Szyna podporowa
- 13 Kolanko oporowe 87° DN60/100
- 14 Element dystansowy
- 16 Pokrywa kanału z końcówką UV
- 17 Opaska dystansowa

Przykład wykonania z poborem powietrza z zewnątrz / kanał



Przyłącze do kominia spalinowego (przykłady) DN60/100

Przyłącze do niewrażliwego na wilgoć kominia spalinowego typu B33

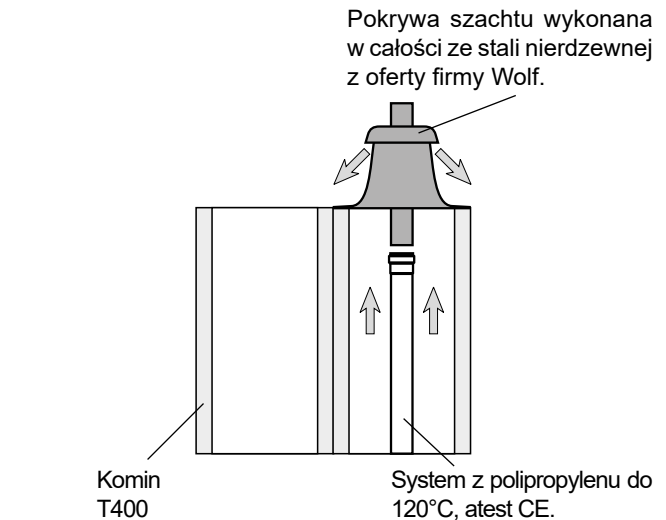
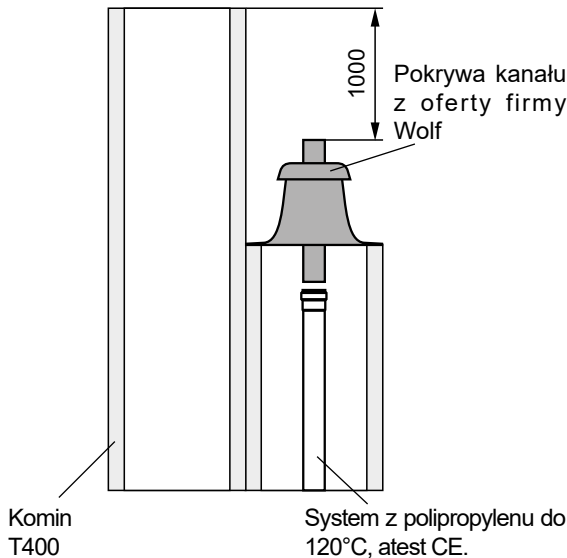


Przyłącze do kominia spalinowego z otworami powietrznymi musi być wykonane bezpośrednio w kominie zgodnie z zamieszczonym rysunkiem w celu zapewnienia opływu przewodu spalinowego przez powietrze zasilające.

Otwory powietrzne muszą być całkowicie drożne.

Należy sprawdzić przydatność kominia spalinowego. Obliczenia przeprowadź, uwzględniając ciśnienie tłoczenia 0 Pa. W razie potrzeby zamów element przyłączeniowy u producenta kominia w celu zagwarantowania prawidłowego połączenia.

Przyłącze do niewrażliwego na wilgoć przewodu spalinowego do dwu- lub wielokanałowego kominia (kanału).



Praca z poborem powietrza z pomieszczenia i z zewnątrz

Obowiązują wymagania normy DIN 18160-1, strona 3.

Przed rozpoczęciem instalowania poinformuj właściwy urząd kominiarski.

Praca tylko z poborem powietrza z pomieszczenia

Dodatkowe wskazówki montażowe dotyczące układu powietrzno-spalinowego DN60/100.

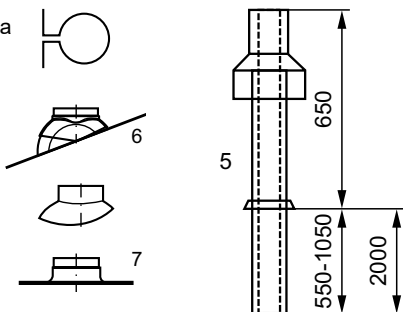
Dach płaski: wklej kołnierz dachowy o średnicy ok. \varnothing 130 mm (7) w poszycie dachu.

Dach skośny: w przypadku (6) uwzględnij dane dotyczące spadku dachu zapisane na pokrywie.

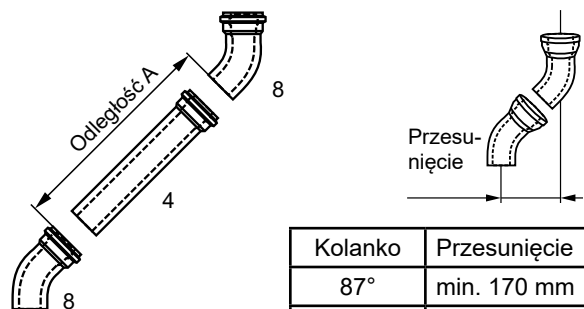
Przeprowadź przelot przez dach (5) z góry w dół i przymocuj do belki lub muru w pozycji pionowej.

Przelot dachowy można zamontować tylko w stanie oryginalnym. Wszelkie modyfikacje są zabronione.

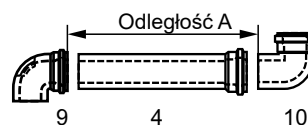
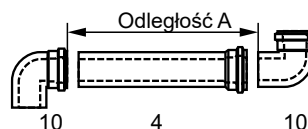
Obejma montażowa



Jeżeli wymagany jest otwór rewizyjny układu powietrzno-spalinowego, należy zamontować rurę powietrzno-spalinową z otworem rewizyjnym (2) (należy zapewnić 200 mm długości).



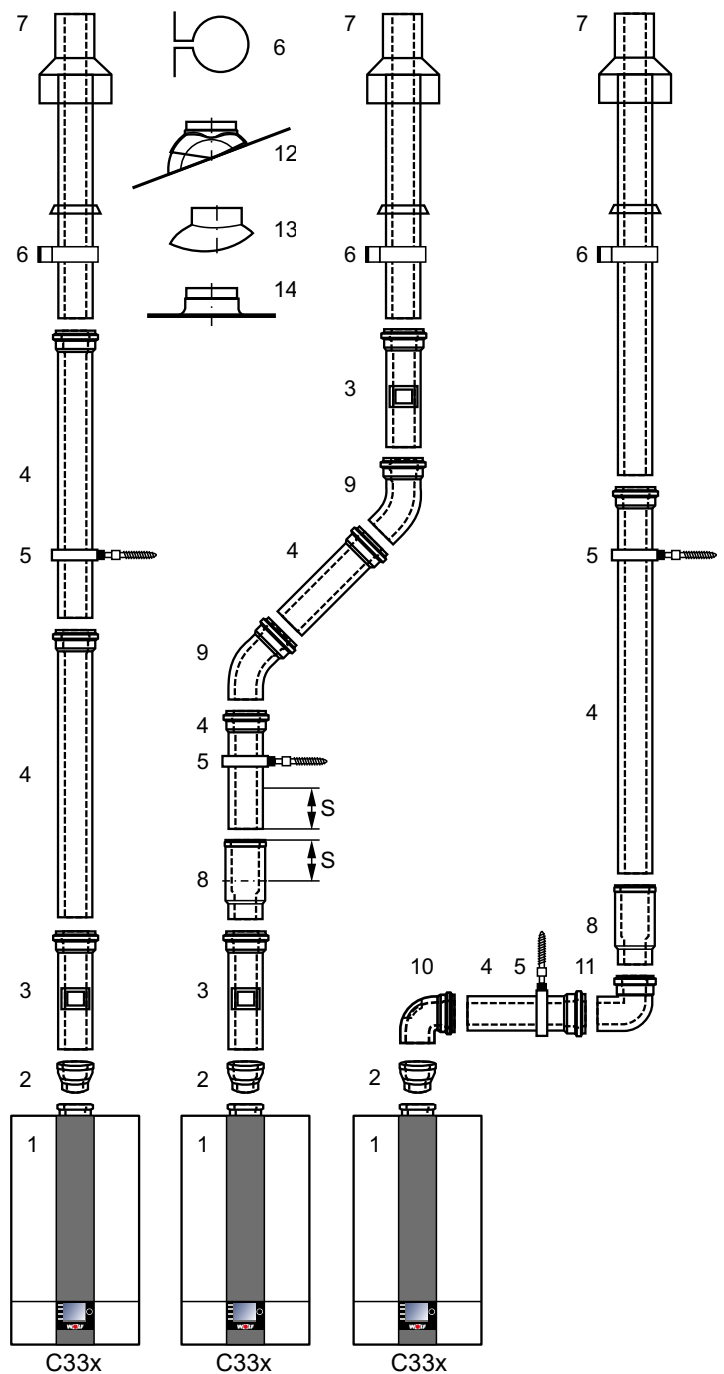
Kolanko	Przesunięcie
87°	min. 170 mm
45°	min. 73 mm



Oblicz odległość A. Długość rury powietrze/spaliny (4) powinna być zawsze większa o mniej więcej 100 mm od długości A. Rura spalinowa powinna być zawsze przycinana po stronie gładkiej, **nigdy** po stronie mufy. **Po przycięciu ziam krawędzie rury spalinowej za pomocą pilnika.**

Układ powietrzno-spalinowy, pionowy, koncentryczny C33x (przykłady) system DN80/125

- 1 Gazowy kocioł kondensacyjny
- 2 Przejście DN60/100 na DN80/125
- 3 Rura powietrzno-spalinowa z otworem rewizyjnym (długość 250 mm)
- 4 Rura powietrze/spaliny DN80/125
500 mm
1000 mm
2000 mm
- 5 Opaska dystansowa
- 6 Obejma montażowa DN125 do przelotu dachowego
- 7 Układ powietrzno-spalinowy, pionowy DN80/125 (przelot dachowy przez dach płaski lub skośny)
L = 1200 mm
L = 1800 mm
- 8 Złączka (mufa wsuwana) w razie potrzeby
- 9 Kolanko 45° DN 80/125
- 10 Kolano rewizyjne 87° DN80/125
- 11 Kolanko 87° DN80/125
- 12 Uniwersalna końcówka do dachów skośnych 25/45°
- 13 Adapter „Klöber” 20–50°
- 14 Kołnierz do dachów płaskich



Typ C33x: gazowy kocioł kondensacyjny z doprowadzaniem powietrza spalania i odprowadzaniem spalin pionowo przez dach.

Wskazówki: Podczas montaż wsuń złączkę (8) do oporu w mufę. Wsuń kolejną rurę powietrze/spaliny (4) na głębokość 50 mm (wymiar „S”) w mufę złączki i zamocuj ją w tej pozycji, np. za pomocą obejmy rurowej DN 125 (5), lub po stronie powietrza za pomocą śruby zabezpieczającej.

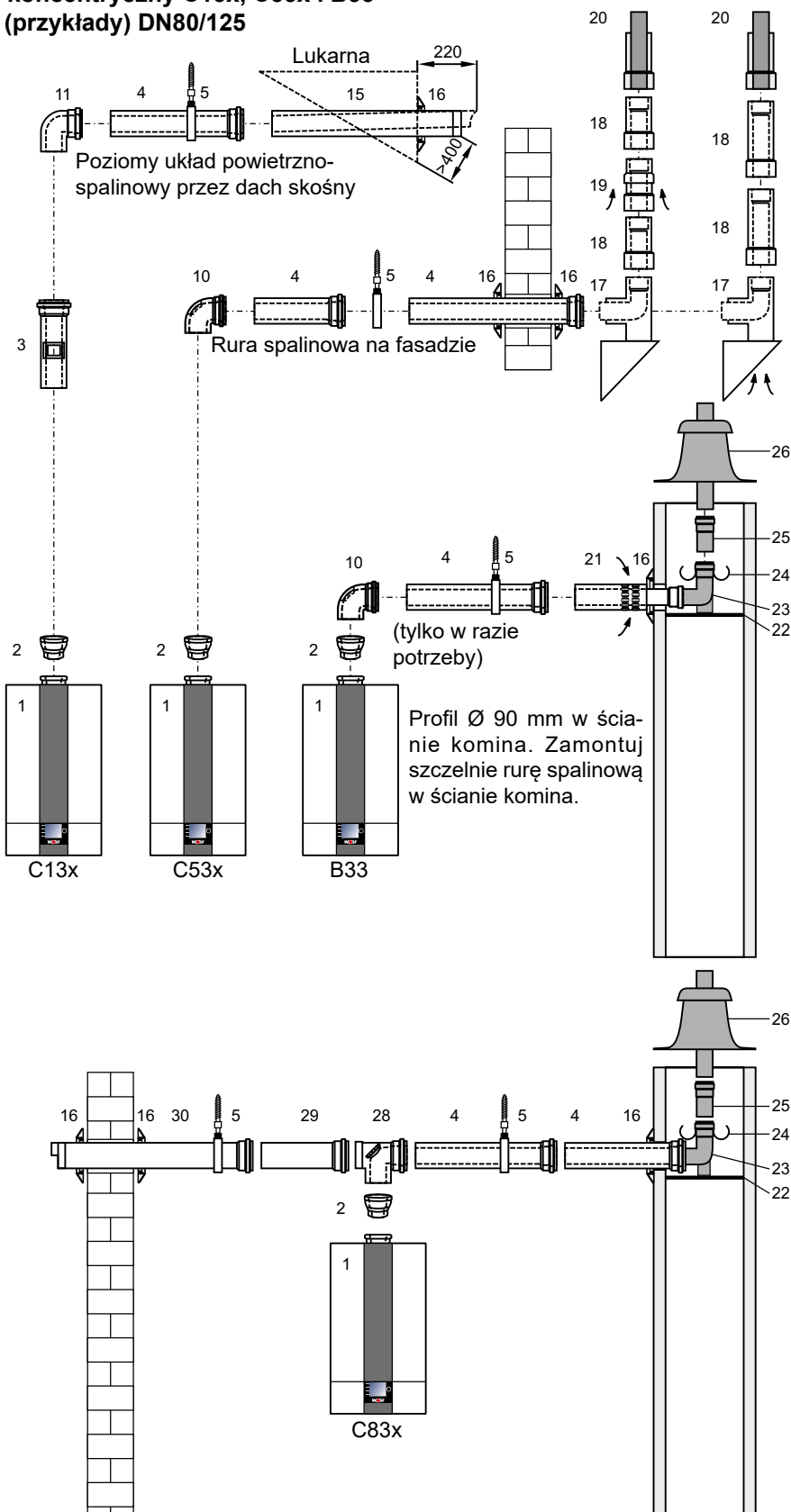
Aby ułatwić montaż, pokryj końcówki rur oraz uszczelki smarem (stosuj wyłącznie środek smary niezawierający silikonu).

Przed montażem uzgodnij z kominiarzem odpowiedni typ elementu rewizyjnego (3) (10). Zastosowanie przejścia (2) jest zawsze konieczne!

Uwaga

Układ powietrzno-spalinowy, poziomy, koncentryczny C13x, C53x i B33 i przewód spalinowy na fasadzie C53x (przykłady) DN80/125

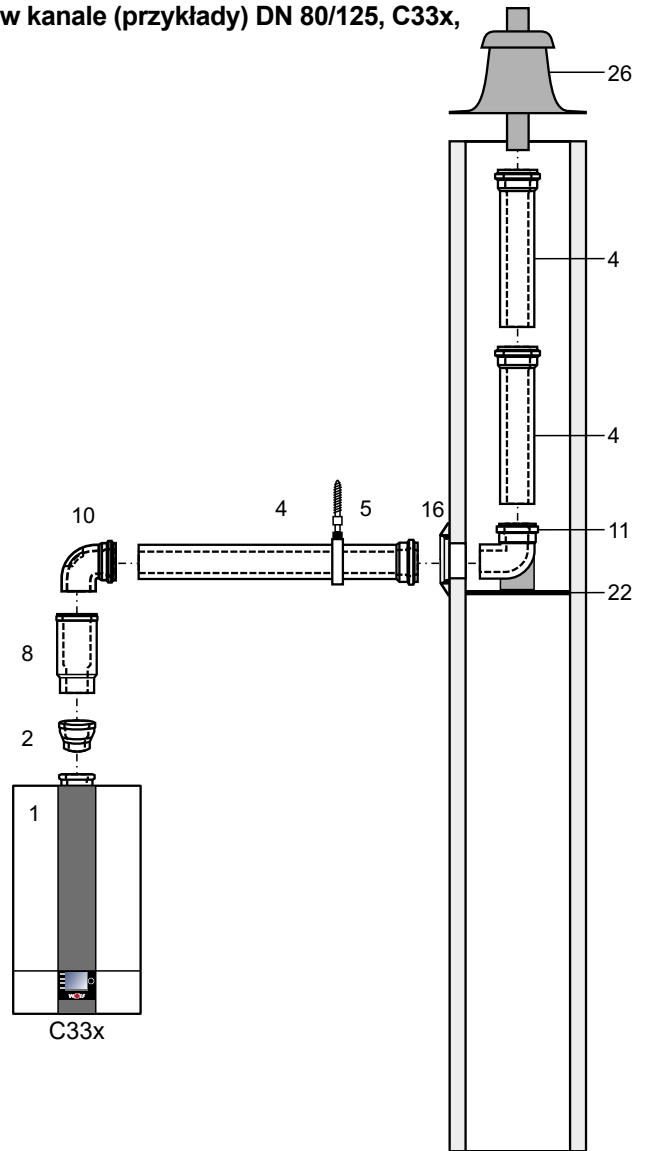
- 1 Gazowy kocioł kondensacyjny
- 2 Przejście DN60/100 na DN80/125
- 3 Rura powietrzno-spalinowa z otworem rewizyjnym DN80/125 (długość 250 mm)
- 4 Rura powietrze/spaliny DN80/125
500 mm
1000 mm
2000 mm
- 5 Opaska dystansowa
- 10 Kolano rewizyjne 87° DN80/125
- 11 Kolanko 87° DN80/125
- 15 Rura powietrzno-spalinowa pozioma z zabezpieczeniem przeciwwiatrowym
- 16 Rozeta
- 17 Konsola do ściany zewnętrznej 87° DN80/125 z gładką końcówką na rurze powietrznej
- 18 Rura powietrzno-spalinowa, fasada DN80/125
- 19 Czerpnia fasadowa DN80/125
- 20 Koncentr. końcówka z taśmą zaciskową
- 21 Przyłącze do komina spalinowego B33 długość 250 mm z otworem powietrznym
- 22 Szyna podporowa
- 23 Kolanko oporowe 87° DN80
- 24 Element dystansowy
- 25 Rura spalinowa PP DN80
- 26 Pokrywa kanału z końcówką UV
- 28 Rozgałęźnik rewizyjny
- 29 Rura powietrza Ø 125 mm
- 30 Rura pobierania powietrza Ø 125 mm



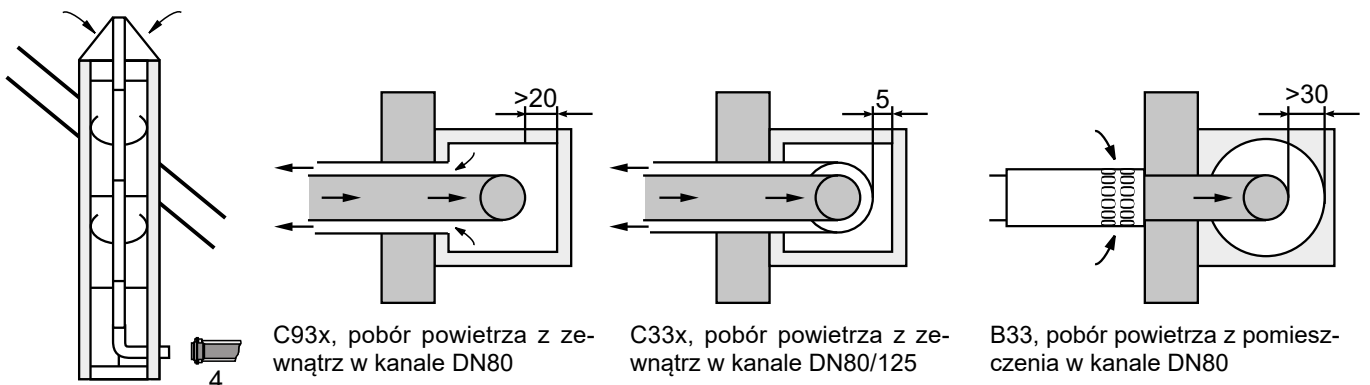
W przypadku poziomego montażu przewodu spalinowego zapewnij jego spadek do kotła pod kątem ok. 3° (6 cm/m). Poziomy układ powietrzny poprowadź ze spadkiem ok. 3° na zewnątrz – podłącz zasysanie powietrza z zabezpieczeniem przeciwwiatrowym; dopuszczalne ciśnienie wiatru na wlocie powietrza 90 Pa, ponieważ przy wyższym ciśnieniu wiatru nie włączy się palnik. Za kolankiem oporowym (23) można poprowadzić w kanale rurę spalinową DN80. Za kolankiem oporowym (23) można podłączyć giętką rurę spalinową DN83.

Przyłącze do koncentrycznego przewodu powietrze/spaliny w kanale (przykłady) DN 80/125, C33x, przyłącze do przewodu spalinowego w kanale C93x

- 1 Gazowy kocioł kondensacyjny
- 2 Przejście DN60/100 na DN80/125
- 4 Rura powietrze/spaliny DN80/125
500 mm
1000 mm
2000 mm
- 5 Opaska dystansowa
- 8 Złączka
(mufa wsuwana) w razie potrzeby
- 10 Kolano rewizyjne 87° DN80/125
- 11 Kolanko oporowe 87° DN80/125
- 16 Rozeta
- 22 Szyna podporowa
- 26 Pokrywa kanału z końcówką UV



Przed rozpoczęciem instalowania poinformuj właściwy urząd kominiarski.



C93x, pobór powietrza z zewnątrz
System DN80/185 poziomy
i DN80 pionowy

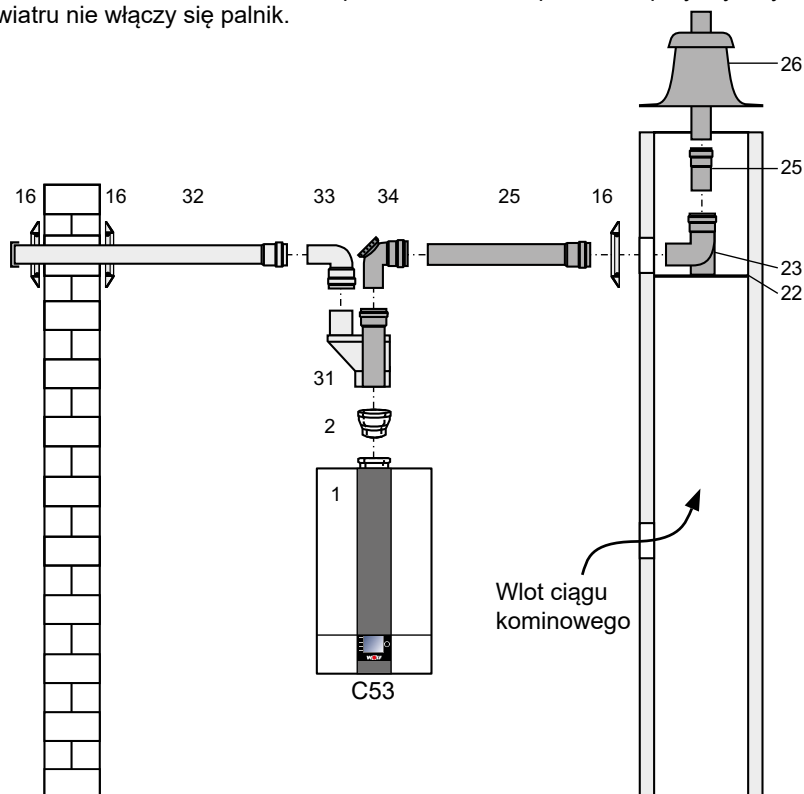
Mimośrodowy układ powietrzno-spalinowy

W przypadku montażu atestowanego prowadzenia powietrze/spaliny należy zastosować się do zaleceń dokumentacji atestu.

W przypadku montażu atestowanego prowadzenia powietrze/spaliny zastosuj się do zaleceń dokumentacji atestu.

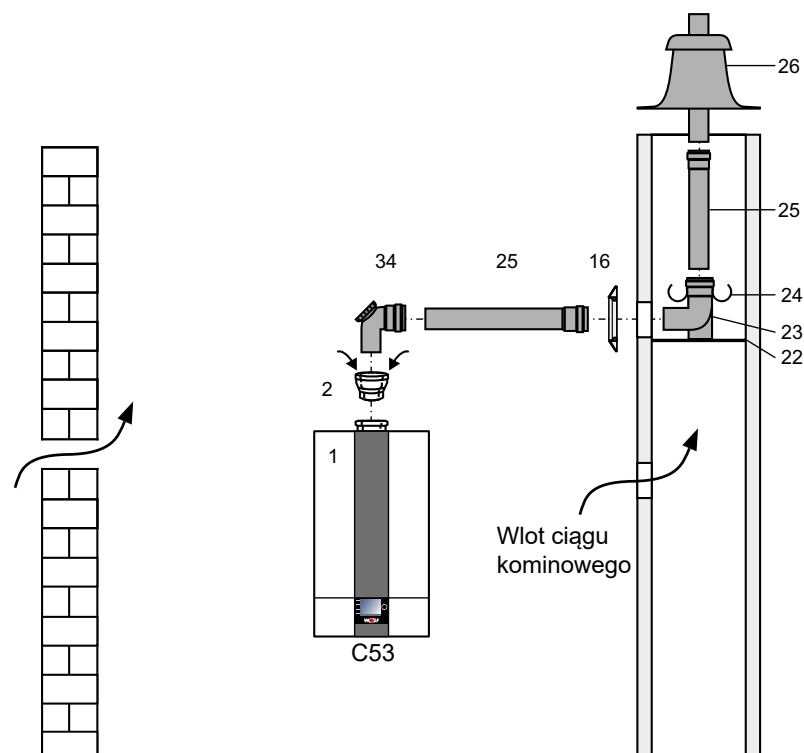
W przypadku poziomego montażu przewodu spalinowego zapewnij jego spadek do kotła pod kątem ok. 3° (6 cm/m). Poziomy układ powietrzny poprowadź ze spadkiem ok. 3° na zewnątrz – podłącz zasysanie powietrza z zabezpieczeniem przeciwwiatrowym; dopuszczalne ciśnienie wiatru na wlocie powietrza 90 Pa, ponieważ przy wyższym ciśnieniu wiatru nie włączy się palnik.

- 1 Gazowy kocioł kondensacyjny
- 2 Przejście DN60/100 na DN80/125
- 16 Rozeta
- 22 Szyna podporowa
- 23 Kolanko oporowe 87° DN80
- 24 Element dystansowy
- 25 Rura spalinowa PP DN80
- 26 Pokrywa kanału z końcówką UV
- 31 Rozdzielacz powietrze/spaliny 80/80 mm
- 32 Rura pobierania powietrza Ø 125 mm
- 33 Kolanko 90° DN80
- 34 Rozgałęźnik 87° z otworem rewizyjnym DN80
- 35 Rura spalinowa DN80
 - 500 mm
 - 1000 mm
 - 2000 mm



Pomiędzy przewodem spalinowym i wewnętrzną ścianą kanału zapewnij następujące odstępy:

okrągły kanał:	3 cm
kwadratowy kanał:	2 cm

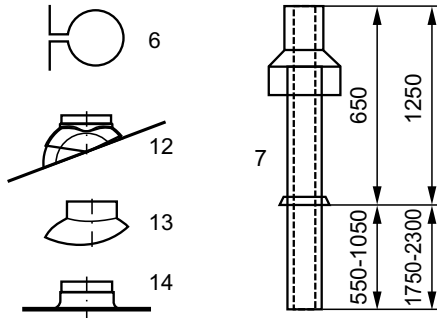


Dodatkowe wskazówki montażowe dotyczące układu powietrzno-spalinowego DN80/125

Dach płaski: wklej kołnierz dachowy o średnicy ok. \varnothing 130 mm (14) w poszycie dachu.
 Dach skośny: w przypadku (12) uwzględnij dane dotyczące spadku dachu zapisane na pokrywie.

Przeprowadź przelot przez dach (7) z góry w dół i przymocuj za pomocą (6) do belki lub muru w pozycji pionowej.

Przelot dachowy można zamontować tylko w stanie oryginalnym. Wszelkie modyfikacje są zabronione.

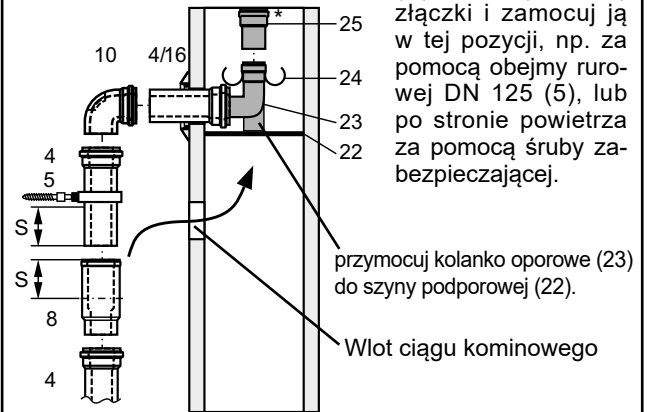


Jeżeli wymagany jest otwór rewizyjny układu powietrzno-spalinowego, należy zamontować rurę powietrzno-spalinową z otworem rewizyjnym (3) (należy przewidzieć 200 mm długości).

Wykonuj wszystkie poziome systemy powietrzno-spalinowe ze spadkiem ok. 3° (6 cm/m) do kotła. Powstający kondensat musi sływać z powrotem do urządzenia.

Zamontuj trójkąty centrujące na końcu rur.

Podczas montaż wsuń złączkę (8) do oporu w mufę. Wsuń kolejną rurę powietrze/spaliny (4) na głębokość 50 mm (wymiar „S”) w mufę złączki i zamocuj ją w tej pozycji, np. za pomocą obejmy rurowej DN 125 (5), lub po stronie powietrza za pomocą śruby zabezpieczającej.



* Uwzględnij instrukcję montażu instalacji spalinowej z polipropylenu (PP)!

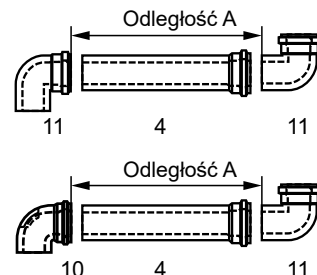
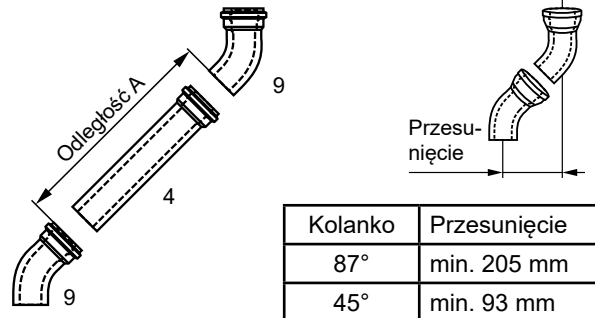
Zamontuj przejście z LAF DN60/100 na DN80/125 (2) **zawsze pionowo i na przyłączy gazowego kotła kondensacyjnego.**



Przejście z LAF
DN60/100 na DN80/125



Element rewizyjny (3)



Oblicz odległość A. Długość rury powietrze/spaliny (4) powinna być zawsze większa o mniej więcej 100 mm od długości A. Rura spalinowa powinna być zawsze przycinana po stronie gładkiej, **nigdy** po stronie mufy.

Po przycięciu złam krawędzie rury spalinowej za pomocą pilnika.

Wskazówki: W celu kontroli poluzuj i przesun zamknięcie (3). Poluzuj i zdejmij pokrywę rury spalinowej. W celu przeprowadzenia kontroli lub rozłączenia (8), zdemontuj łącznik.

Uwaga Przed montażem pokryj wszystkie połączenia rury prowadzenia powietrza/spaliny za pomocą ługu mydłowego lub smaru bez zawartości silikonu.

Ogrzewanie podłogowe

W przypadku rur uszczelnionych na wnikanie tlenu można podłączyć bezpośrednio ogrzewanie podłogowe – zależnie od strat ciśnienia instalacji – o mocy grzewczej do 10 kW.

Zaleca się zastosowanie czujnika temperatury ogrzewania podłogowego, który zabezpiecza rury instalacji przed przegrzaniem.

W przypadku podłączenia ogrzewania podłogowego należy zwiększyć moc zintegrowanej pompy (parametry sterowania HG16 i HG17). Zalecane ustawienia HG16 → 75% i HG17 → 100%

W przypadku podłączenia ogrzewania podłogowego o poborze mocy wyższym niż ok. 10 kW wymagany jest mieszacz trójdrożny (osprzęt MM) oraz dodatkowa pompa.

Przewód powrotny powinien być wyposażony w zawór regulacyjny, który w razie potrzeby pozwala na obniżenie wydatku tłoczenia dodatkowej pompy.

Uwaga Nie wolno przestawiać zaworów regulacyjnych urządzenia.

Rury wykazujące nieszczelności dyfuzyjne wymagają zastosowania wymiennika ciepła. Stosowanie inhibitorów jest niedopuszczalne.

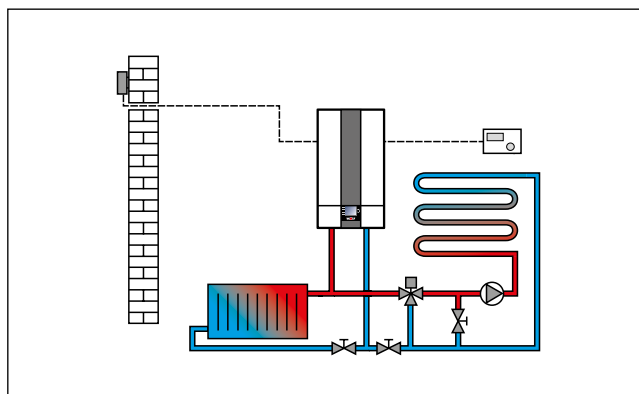
W przypadku zastosowania wraz z ogrzewaniem podłogowym dodatkowego obiegu grzewczego konieczne jest jego hydrauliczne dostosowanie do ogrzewania podłogowego.

Uwaga W przypadku eksploatacji kotła kondensacyjnego wraz z ogrzewaniem podłogowym zaleca się zwiększenie pojemności membranowego naczynia przeponowego o mniej więcej 20% w porównaniu z wymaganiami normy DIN 4807-2. Zbyt mała pojemność naczynia może prowadzić do rozpuszczenia się tlenu w wodzie wypełniającej instalację i do korozji.

W przypadku instalacji ogrzewania wykonanych z zastosowaniem rur z tworzywa sztucznego zaleca się zastosowanie rur odpornych na dyfuzję tlenu w celu uniknięcia przenikania tlenu przez ściany rur.

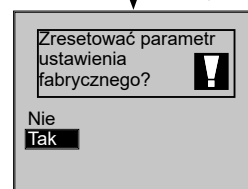
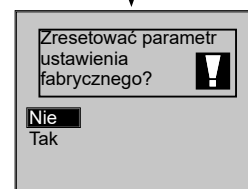
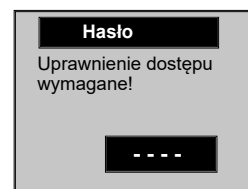
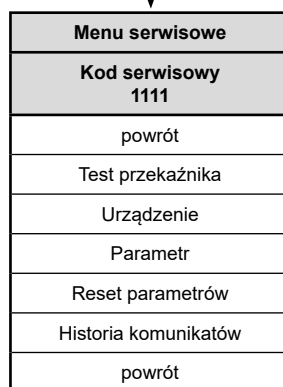
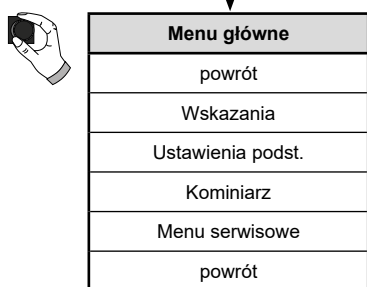
Cyrkulacja ciepłej wody

Przewód cyrkulacyjny powinien być wyizolowany zgodnie z przepisami. Pompa cyrkulacji powinna zostać podłączona do regulacji urządzenia na wyjściu A1, za pomocą parametru HG14 można ustawić 3 różne programy cyrkulacji.



Rysunek: Ogrzewanie podłogowe (przykład)

Reset



Reset parametrów

Reset parametrów powoduje wyzerowanie wszystkich parametrów do wartości fabrycznych.
Patrz: ustawienia parametrów.

NTC Oporności czujników

Czujnik temperatury kotła, czujnik temperatury zasobnika, czujnik temperatury wylotu ciepłej wody, czujnik temperatury zewnętrznej, czujnik temperatury powrotu, czujnik eSTB, czujnik temperatury spalin, czujnik temperatury kolektora

Temp. °C	Oporność Ω	Temp. °C	Oporność Ω	Temp. °C	Oporność Ω	Temp. °C	Oporność Ω
-17	40 810	17	7162	51	1733	85	535
-16	38 560	18	6841	52	1669	86	519
-15	36 447	19	6536	53	1608	87	503
-14	34 463	20	6247	54	1549	88	487
-13	32 599	21	5972	55	1493	89	472
-12	30 846	22	5710	56	1438	90	458
-11	29 198	23	5461	57	1387	91	444
-10	27 648	24	5225	58	1337	92	431
-9	26 189	25	5000	59	1289	93	418
-8	24 816	26	4786	60	1244	94	406
-7	23 523	27	4582	61	1200	95	393
-6	22 305	28	4388	62	1158	96	382
-5	21 157	29	4204	63	1117	97	371
-4	20 075	30	4028	64	1078	98	360
-3	19 054	31	3860	65	1041	99	349
-2	18 091	32	3701	66	1005	100	339
-1	17 183	33	3549	67	971	101	330
0	16 325	34	3403	68	938	102	320
1	15 515	35	3265	69	906	103	311
2	14 750	36	3133	70	876	104	302
3	14 027	37	3007	71	846	105	294
4	13 344	38	2887	72	818	106	285
5	12 697	39	2772	73	791	107	277
6	12 086	40	2662	74	765	108	270
7	11 508	41	2558	75	740	109	262
8	10 961	42	2458	76	716	110	255
9	10 442	43	2362	77	693	111	248
10	9952	44	2271	78	670	112	241
11	9487	45	2183	79	649	113	235
12	9046	46	2100	80	628	114	228
13	8629	47	2020	81	608	115	222
14	8233	48	1944	82	589	116	216
15	7857	49	1870	83	570	117	211
16	7501	50	1800	84	552	118	205

Rodzaje przyłączy

Typ ¹⁾	Tryb pracy		Podłączenie do				
	Pobór powietrza z pomieszczenia	Pobór powietrza z zewnątrz	Komin niewrażliwy na wilgoć	Komin powietrzno-spalinowy	Układ powietrzno-spalinowy	z atestem budowlanym LAF	niewrażliwy na wilgoć Przewód spal.
B23, B33, C13x, C33x, C43x, C53, C53x, C83x, C93x	X	X	B33, C53, C83x	C43x	C13x ²⁾ , C33x, C53x	C63x	B23, C53x, C83x, C93x

¹⁾ Symbol „x” oznacza, że wszystkie elementy prowadzenia spalin są opływane przez powietrze spalania.

²⁾ Na terenie Szwajcarii obowiązują przepisy gazowe G1!

Wskazówki ogólne

Nie wolno usuwać, mostkować ani wyłączać żadnych elementów zabezpieczających oraz nadzorujących. Eksploatacja gazowego kotła kondensacyjnego możliwa jest wyłącznie w nienagannym technicznie stanie. Należy natychmiast usunąć wszelkie usterki lub uszkodzenia, które mogą mieć wpływ na bezpieczeństwo. Uszkodzone elementy należy wymieniać wyłącznie na oryginalne części zamienne firmy WOLF.

Usterki i ostrzeżenia pojawiają się w formie tekstu na należącym do wyposażenia dodatkowego module wyświetlacza lub na module obsługiowym BM-2.

Symbol ostrzeżenia/usterki na wyświetlaczu (symbol: Dodatkowe wyjaśnienia dotyczące komunikatów zamieszczono w poniższych tabelach. symbol: kłódka) wskazuje na pojawienie się usterki, która wymusiła wyłączenie urządzenia. Na urządzeniu pokaże się też informacja o tym jak długo komunikat jest wyświetlany.

Uwaga Komunikaty ostrzegawcze nie wymagają zatwierdzenia i nie prowadzą do automatycznego wyłączenia urządzenia. Przyczyny ostrzeżeń mogą prowadzić do nieprawidłowego działania kotła/systemu albo do usterek, dlatego konieczne jest ich prawidłowe usuwanie.

Uwaga **Tylko personel o odpowiednich kwalifikacjach może usuwać usterki. Kilukrotne zatwierdzenie usterki bez usunięcia jej przyczyny może prowadzić do uszkodzenia komponentów lub całego urządzenia.**

Usterki takie jak uszkodzone czujniki temperatury lub inne sensory są automatycznie zatwierdzane przez system po wymianie na elementy sprawne, podające prawidłowe wartości sygnałów.

Postępowanie w przypadku wystąpienia usterek:

- Odczytaj komunikat usterki
- Ustal i usuń usterki zgodnie z treścią poniższych tabeli
- Zatwierdź usterki
Jeśli komunikatu błędu nie da się zatwierdzić, wysokie temperatury na wymienniku ciepła mogą uniemożliwić odblokowanie
- Sprawdź poprawność funkcji instalacji

Wskazówka:

Zatwierdzenie poniższych komunikatów o usterek wymaga wprowadzenia kodu serwisowego „1111”:
FC 20, 30, 32,35, 36, 37, 38, 39, 99

Postępowanie w przypadku wystąpienia ostrzeżeń:

- Odczytaj komunikat ostrzeżenia
- Ustal i usuń przyczynę komunikatu ostrzegawczego zgodnie z treścią poniższych tabeli
- W przypadku ostrzeżeń zatwierdź usterkę
- Sprawdź poprawność funkcji instalacji

Historia komunikatów:

W menu serwisowym modułu wyświetlacza AM lub modułu obsługiowego BM-2 można wyświetlić historię komunikatów i ostatnie 20 komunikatów o usterekach.

Kod błędu	Usterka	Możliwe przyczyny	Rozwiązanie
01	Przekroczenie temperatury STB	Uruchomił się ogranicznik temperatury bezpieczeństwa (termostat) Temperatura pokrywy wymiennika ciepła przekroczyła 185°C Zanieczyszczona komora spalania	Ogranicznik temperatury bezpieczeństwa: – Sprawdź wtyczkę i przewód. – Jeżeli połączenia elektryczne są poprawne; brak funkcji. Wymień STB. Komora spalania: – W przypadku zanieczyszczenia komory spalania oczyść ją lub wymień. Sprawdź pompę obiegu grzewczego. Odpowietrz instalację. Naciśnij przycisk resetowania.
02	Przekroczenie temperatury TB	W komorze spalania, eSTB1 lub eSTB2, wskazał przekroczenie temperatury granicznej (108°C) Ciśnienie w instalacji Powietrze w obiegu grzewczym Pompa	Sprawdź ciśnienie w instalacji. Odpowietrz obieg grzewczy. Ogranicznik temperatury (eSTB): - Sprawdź wtyczkę i przewód. - Jeżeli połączenie elektryczne jest prawidłowe, wymień eSTB. Pompa: – Sprawdź, czy pompa działa. – Jeżeli nie, sprawdź wtyczkę i przewód. – Jeżeli połączenia elektryczne są poprawne; brak funkcji. Wymień pompę Naciśnij przycisk resetowania.
03	Dryft w zasilaniu dt	Różnica temperatury w komorze spalania pomiędzy czujnikiem eSTB1 oraz eSTB2 > 6°C	eSTB: - usterka, wymień eSTB Naciśnij przycisk resetowania.
04	Brak płomienia	Brak płomienia przy uruchamianiu palnika aż do zakończenia czasu bezpieczeństwa Uszkodzona elektroda kontrolna Uszkodzona elektroda zapłonowa, uszkodzony transformator zapłonowy Zasilanie gazem HG44 Przesunięcie charakterystyki Armatura gazowa Wymieniono armaturę gazową Gazowy kocioł kondensacyjny jest zanieczyszczony	Zasilanie gazem: – Sprawdź przewód gazowy (czy zawór gazowy jest otwarty?) Elektroda jonizacyjna: – Sprawdź ustawienie i stan elektrody, w razie potrzeby wyreguluj lub wymień. Elektroda zapłonowa: – Sprawdź i w razie potrzeby ustaw położenie elektrody zapłonowej. Sprawdź transformator zapłonowy i jego przewody. HG44 Przesunięcie charakterystyki: - Ustawienie HG44 na wartość standardową Armatura gazowa: – Sprawdź, czy zawór gazowy otwiera się; jeżeli nie, sprawdź przewód i wtyczkę oraz powtórz test. – W razie uszkodzenia wymień armaturę gazową. Naciśnij przycisk resetowania. - Po wymianie armatury ustaw standardową wartość parametru HG44. - Sprawdź uziemienie palnika.

Kod błędu	Usterka	Możliwe przyczyny	Rozwiązanie
05	Zanik płomienia	Zanik płomienia w fazie stabilizacji płomienia po detekcji płomienia Uszkodzona elektroda kontrolna Zatkany ciąg spalinowy Zatkany odpływ kondensatu Ustawienie typu gazu Ciśnienie gazu Recyrkulacja spalin (spaliny w powietrzu wlotowym) Gazowy kocioł kondensacyjny jest zanieczyszczony	Ustawienie typu gazu: - Sprawdź ustawienie typu gazu w armaturze gazowej oraz modułach AM/BM. Ciśnienie gazu: - Sprawdź ciśnienie przyłącza gazu (ciśnienie w instalacji). Elektroda jonizacyjna: - Sprawdź stan elektrody, w razie potrzeby oczyść lub wymień. - Ustaw odstęp i pozycję i w razie potrzeby wymień. Recyrkulacja spalin: - Sprawdź przewód prowadzenia spalin w urządzeniu i poza nim (brak szczelności, niedrożność, blokada). - sprawdzenie uziemienia palnika Naciśnij przycisk resetowania.
06	Nadmierna temperatura TW	Jeden z czujników, eSTB1 lub eSTB2 wskazał przekroczenie wartości ogranicznika temperatury (102°C) Ciśnienie w instalacji Powietrze w obiegu grzewczym Czujnik temperatury w zasilaniu Pompa	Sprawdź ciśnienie w instalacji. Odpowietrz obieg grzewczy. Czujnik temperatury w zasilaniu: - Sprawdź przewody i wtyczki. - Jeżeli połączenie elektryczne jest prawidłowe i nie działa, należy wymienić czujnik temperatury. Pompa: - Sprawdź, czy pompa działa. - Jeżeli nie, sprawdź wtyczkę i przewód. - Jeżeli połączenia elektryczne są poprawne; brak funkcji. Wymień pompę Naciśnij przycisk resetowania.
07	Nadmierna temperatura TB spalin	Temperatura spalin przekroczyła granicę temperatury wyłączenia TBA 110°C Korpus komory spalania Komora spalania Czujnik temperatury spalin	Korpus komory spalania: - Sprawdź miejsce montażu. Komora spalania: - W przypadku stwierdzenia silnego zanieczyszczenia komory spalania przeprowadź konserwację lub wymień komorę. Czujnik temperatury spalin: - Sprawdź przewody i wtyczki. - Jeżeli połączenia elektryczne są poprawne; brak funkcji. TW do wymiany.
08	Niewłączona kłapa spalinowa	Styk klapy spalinowej (E1) nie zamyka lub nie otwiera się mimo żądania; wyjście A1 nie steruje położeniem klapy spalinowej; kłapa spalinowa zablokowana	Kłapa spalinowa: - Sprawdź przewód, złącza wtykowe i zasilanie elektryczne. - Sprawdź działanie klapy spalinowej. - Sprawdź sygnał zwrotny klapy spalinowej. - Sprawdź ustawienia HG13 i HG14. Naciśnij przycisk resetowania.
255	Nieznany kod błędu	Błąd nie jest rozpoznawany przez oprogramowanie	Sprawdź wersję oprogramowania płyty sterującej. Skontaktuj się z autoryzowanym serwisem.
10	Usterka czujnika eSTB	Czujnik temperatury eSTB1, eSTB2 komory spalania lub przewód czujnika jest zwarty albo przerwany	eSTB w komorze spalania: - Sprawdź przewody i wtyczki. - Jeżeli połączenie elektryczne jest prawidłowe i eSTB nadal nie działa, wymień eSTB.
11	Symulacja płomienia	Sygnał płomienia pojawił się przy wyłączonym palniku	Sprawdź elektrodę kontrolną. Naciśnij przycisk resetowania.

Kod błędu	Usterka	Możliwe przyczyny	Rozwiązanie
12	Czujnik kotła uszkodzony	Zbyt wysoka temperatura zasilania czujnik kotła > 100°C Temperatura czujnika kotła > 105°C, Przerwanie lub zwarcie czujnika kotła lub wiązki Pompa	Pompa: – Sprawdź, czy pompa działa. Jeżeli nie, sprawdź wtyczkę i przewód. Jeżeli połączenia elektryczne są poprawne, a urządzenie mimo to nie działa, wówczas trzeba wymienić pompę. Zbyt wysoka temperatura zasilania: – Zwiększ minimalną prędkość obrotową pompy. Czujnik kotła: – Sprawdź przewody i wtyczki. – Jeżeli połączenie elektryczne jest prawidłowe, wymień czujnik kotła. Naciśnij przycisk resetowania.
13	Usterka czujnika spalin	Przerwanie lub zwarcie czujnika spalin albo wiązki	Czujnik temperatury spalin: – Sprawdź przewody i wtyczki. – Jeżeli połączenia elektryczne są poprawne; brak funkcji. Wymień czujnik. Naciśnij przycisk resetowania.
14	Usterka czujnika CWU	Przerwanie lub zwarcie czujnika CWU (czujnik zasobnika) Czujnik CWU > 99°C	Czujnik temperatury CWU – Sprawdź przewody i wtyczki. – Jeżeli OK, wymień czujnik. Naciśnij przycisk resetowania.
15	Czujnik zewnętrzny uszkodzony	Przerwanie lub zwarcie czujnika zewnętrznego lub wiązki eBus – czujnik zewnętrzny Radiowy czujnik zewnętrzny	eBus – czujnik zewnętrzny - Patrz: instrukcja czujnika zewnętrznego eBus Radiowy czujnik zewnętrzny - Patrz instrukcja radiowego czujnika zewnętrznego. Naciśnij przycisk resetowania.
16	Usterka czujnika powrotu	Przerwanie lub zwarcie czujnika powrotu lub wiązki Czujnik powrotu > 100°C	Czujnik powrotu: – Sprawdź przewody i wtyczki. – Jeżeli OK i brak działania, wymień czujnik powrotu. Naciśnij przycisk resetowania.
20	Test przełącznika GKV	Test zaworów nie powiódł się Wymień armaturę gazową	Naciśnij przycisk resetowania. Naciśnij przycisk resetowania.
24	Prędkość obrotowa wentylatora <	Zadana prędkość obrotowa wentylatora nie jest osiągnięta Blokada skrzynek sterowania Uszkodzona dmuchawa Uszkodzony bezpiecznik F2 na HCM-2	Wentylator: – Sprawdź przewód, połączenia wtykowe, zasilanie oraz sygnał sterowania. – Jeżeli OK i brak działania. Wymień wentylator. Blokada skrzynki sterowania: - Sprawdź, czy górna i dolna część skrzynek sterowania są zablokowane. Sprawdź bezpiecznik F2 na płytce sterującej HCM-2 Naciśnij przycisk resetowania.
26	Prędkość obrotowa wentylatora >	Wentylator nie zatrzymuje się	Wentylator: - Sprawdź przewód, połączenia wtykowe, zasilanie oraz sterowanie. - Jeżeli usterka pojawi się ponownie, wymień wentylator. Naciśnij przycisk resetowania.
27	Czujnik wylotu CWU uszkodzony Czujnik warstwowy uszkodzony	Przerwanie lub zwarcie czujnika wylotu CWU / czujnika ładowania warstwowego lub przewodu czujnika	Czujnik wylotu ciepłej wody / czujnik ładowania warstwowego - Sprawdź przewody i wtyczki. – Jeżeli OK i brak działania, wymień czujnik.

Kod błędu	Usterka	Możliwe przyczyny	Rozwiązanie
30	Aparat zapłonowy CRC	Nieprawidłowy rekord EEPROM	Zestaw danych EEPROM nieprawidłowy: - Włącz / wyłącz zasilanie sieciowe. - Jeśli usterka nadal występuje, zaangażuj instalatora.
32	Zasilanie 23 VAC	Niedopuszczalne parametry zasilania 23 VAC (np. zwarcie)	Zasilacz: - Włącz / wyłącz zasilanie sieciowe. - Naciśnij przycisk resetowania. - Jeżeli nie da się zatwierdzić błędu, zaangażuj instalatora.
35	Brak BCC	Wtyczka parametryczna została usunięta lub jest nieprawidłowo włożona Automat zapłonowy został wymieniony i nie połączono wtyczki parametrycznej	Wtyczka parametrów została usunięta lub jest nieprawidłowo włożona. Włóż wtyczkę parametrów zgodną z typem danego urządzenia.
36	BCC uszkodzony	Usterka CRC BCC Usterka wtyczki parametrycznej	Usterka CRC BCC: - Wymień wtyczkę parametryczną. Naciśnij przycisk resetowania.
37	Nieprawidłowe BCC	Wtyczka parametrów nie jest kompatybilna z płytą sterowania GBC Wprowadzono nieprawidłowy kod BCC	WŁĄCZ / WYŁĄCZ wyłącznik główny. Wtyczka parametrów nie jest kompatybilna. Poprawnie wprowadź kod BCC tabliczki znamionowej. Zastosuj odpowiednią wtyczkę parametryczną. Naciśnij przycisk resetowania i wprowadź kod serwisowy 1111.
38	Konieczna aktualizacja BCC	Błąd wtyczki parametrycznej, płyta wymaga zastosowania nowej wtyczki parametrycznej (część zamienna)	Ponownie podłącz wtyczkę parametryczną. Wymień wtyczkę parametryczną. Naciśnij przycisk resetowania.
39	BCC Błąd systemu	Usterka wtyczki parametrycznej Nie uruchomiono procesu kopiowania BCC	WŁĄCZ / WYŁĄCZ wyłącznik główny. Wymień wtyczkę parametryczną. Naciśnij przycisk resetowania i wprowadź kod serwisowy 1111.
40	Kontrola przepływu (sprawdzenie podniesienia ciśnienia)	Zwiększenie ciśnienia instalacji < 150 mbar Powietrze w obiegu grzewczym Uszkodzony czujnik ciśnienia Pompa uszkodzona	Sprawdź ciśnienie w instalacji. Odpowietrz obieg grzewczy. Czujnik ciśnienia: – Sprawdź przewody i wtyczki. - Jeżeli jest w porządku, wymień czujnik ciśnienia. Pompa: – Sprawdź, czy pompa działa. – Jeżeli nie, sprawdź wtyczkę i przewód. – Jeżeli połączenia elektryczne są poprawne; brak funkcji. Wymień pompę Naciśnij przycisk resetowania.
41	Kontrola przepływu (sprawdzenie czujnika)	Temperatura powrotu > Temperatura eSTB + 12K, temperatura powrotu > czujnik kotła + 12K Ciśnienie w instalacji za niskie Powietrze w obiegu grzewczym Uszkodzona pompa / niska moc	Sprawdź ciśnienie w instalacji. Odpowietrz instalację. Nadzór strumienia: - Zwiększ minimalną prędkość obrotową pompy. Pompa: – Sprawdź, czy pompa działa. – Jeżeli nie, sprawdź wtyczkę i przewód. – Jeżeli połączenia elektryczne są poprawne; brak funkcji. Wymień pompę.

Kod błędu	Usterka	Możliwe przyczyny	Rozwiązanie
52	maks. czas ładowania zasobnika	Ładowanie zasobnika trwa dłużej, niż jest to dopuszczalne	Sprawdź czujnik WW (czujnik zasobnika) oraz przewód czujnika. Sprawdź parametr powiększenia zasobnika HG25. Naciśnij przycisk resetowania. Sprawdź pompę ładowania.
53	Odchyłka sterownika IO	Wymień armaturę gazową Ciśnienie przyłącza gazowego poza tolerancją Elektroda jonizacyjna skorodowana / wypaczona Sterownik prądowy na GBC-e uszkodzony Uszkodzone zasilanie elektryczne / armatura gazowa Uziemienie palnika uszkodzone	Armatura gazowa: - Sprawdź przewód, wtyczkę, zasilanie i sterowanie. Ciśnienie gazu: - Sprawdź ciśnienie przyłącza gazowego (strona ciepła), jeżeli prawidłowe: Elektroda jonizacyjna: - Wyreguluj szczelinę oraz ustawienie, w razie potrzeby wymień. - Wymień płytkę GBC-e, możliwe wystąpienie usterki sterownika prądowego. Naciśnij przycisk resetowania. HG43 IO Wartość bazowa i HH44 KL Zleć instalatorowi zmianę przesunięcia do ustawień fabrycznych.
54	Siłowniki Scot	Recyrkulacja spalin Nieprawidłowe ustawienie typu gazu Nieprawidłowa kryza gazu Wymień armaturę gazową Uszkodzona dmuchawa	Recyrkulacja spalin: - Sprawdź przewód prowadzenia spalin w urządzeniu i poza nim (brak szczelności, niedrożność, blokada). - Sprawdź wpływ gazu. Ustawienie typu gazu - Sprawdź ustawienie typu gazu w armaturze gazowej oraz modułach AM/BM-2. Przesłona gardzieli gazu: - Zdemontuj wspornik zaworu gazowego. - Sprawdź, czy zamontowano prawidłową kryzę gazu. CGB-2-20/24: niebieski CGB-2-14: czarny Armatura gazowa: - Sprawdź przewód, wtyczkę, zasilanie i sterowanie, jeśli armatury są uszkodzone, ew. wymień je. Wentylator: - Sprawdź stan łożysk. - Sprawdź przewód, połączenia wtykowe, zasilanie oraz sterowanie. - W przypadku uszkodzenia wentylatora wymień go.
55	Błąd systemowy GLV	Nieudana wewnętrzna kontrola sygnału GBC-e	Błąd systemowy: - Sprawdź obecność silnego zakłócającego pola elektromagnetycznego w bezpośrednim otoczeniu. - Naciśnij przycisk resetowania usterek. Naciśnij przycisk resetowania.

Kod błędu	Usterka	Możliwe przyczyny	Rozwiązanie
56	Kalibracja Granica ust.	Nie osiągnięto dolnej, fabrycznej granicy kalibracji (minimum) Recyrkulacja spalin Elektroda jonizacyjna skorodowana / wypaczona Błąd okablowania na HCM-2 (po stronie napięcia bezpiecznego)	Recyrkulacja spalin: - Sprawdź przewód prowadzenia spalin w urządzeniu i poza nim (brak szczelności, niedrożność, blokada). Zleć serwisowi przywrócenie wartości bazowej IO do ustawień fabrycznych. Elektroda jonizacyjna: - Połączenie elektryczne i przyłącza - Wyreguluj szczelinę oraz ustawienie, w razie potrzeby wymień. - Wymień płytkę GBC-e, możliwe wystąpienie usterki sterownika prądowego. Sprawdzenie uziemienia palnika Naciśnij przycisk resetowania. Elektr. po stronie napięcia bezpiecznego HCM-2.
57	Kalibracja Odchyłka	Elektroda jonizacyjna skorodowana / wypaczona Sadza lub zanieczyszczenia w powietrzu dolotowym Recyrkulacja spalin Błąd okablowania na HCM-2 (po stronie napięcia bezpiecznego)	Zasysane powietrze: - Sadza lub zanieczyszczenia w powietrzu dolotowym prowadzą do odchyłki kalibracyjnej (należy zwrócić szczególną uwagę w przypadku pracy niezależnej od powietrza w pomieszczeniu). Elektroda jonizacyjna: - Sprawdź połączenia elektryczne. - Wyreguluj szczelinę oraz ustawienie, w razie potrzeby wymień. - Wymień płytkę GBC-e, możliwe wystąpienie usterki sterownika prądowego. - Wykonaj 100% kalibrację. Wymień wtyczkę parametrów. Elektr. po stronie napięcia bezpiecznego HCM-2.
58	Kalibracja Limit czasu	Urządzenie grzewcze nie może przeprowadzić kalibracji Recyrkulacja spalin Uszkodzona dmuchawa Zbyt niski odbiór ciepła Błąd okablowania na HCM-2 (po stronie napięcia bezpiecznego)	Recyrkulacja spalin: - Sprawdź przewód prowadzenia spalin w urządzeniu i poza nim (brak szczelności, niedrożność, blokada). Wentylator: Sprawdź sprawność wentylatora oraz jego połączeń elektrycznych. Zbyt niski odbiór ciepła: - Zapewnij wystarczający odbiór ciepła, otwórz obiegi grzewcze. Kontrola elektrody IO Naciśnij przycisk resetowania. Elektr. po stronie napięcia bezpiecznego HCM-2.
59	Kalibracja Granica ust.	Przekroczono górną, fabryczną granicę kalibracji (maksimum) Sadza lub zanieczyszczenia w powietrzu dolotowym Recyrkulacja spalin Błąd okablowania na HCM-2 (po stronie napięcia bezpiecznego)	Zasysane powietrze: Cząsteczki sadzy lub inne zanieczyszczenia w powietrzu dolotowym (zwróć szczególną uwagę w przypadku pracy niezależnej od powietrza w pomieszczeniu). Kontrola szczelności Zleć serwisowi przywrócenie ustawienia fabrycznego wartości bazowej IO. Elektr. po stronie napięcia bezpiecznego HCM-2.
78	Uszkodzony czujnik zbiorczy kolektora	Przerwanie lub zwarcie czujnika kolektora albo przewodu czujnika	Czujnik kolektora: - Sprawdź przewody i wtyczki. - Jeżeli urządzenie jest w porządku i nie działa, wymień czujnik. - Naciśnij przycisk resetowania.

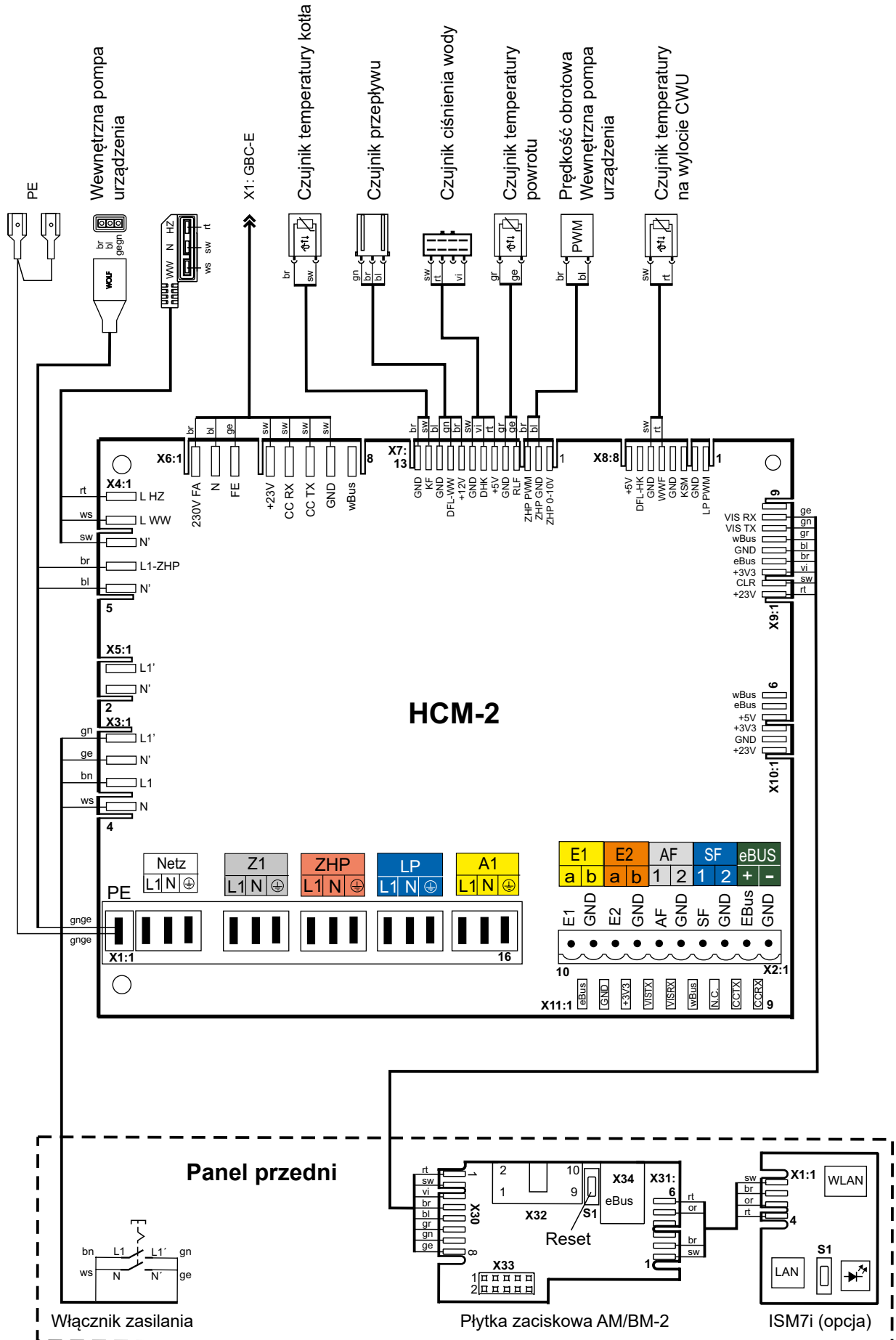
Kod błędu	Usterka	Możliwe przyczyny	Rozwiązanie
90	Komunikacja FA	Usterka komunikacji pomiędzy płytką sterowania oraz aparatem zapłonowym	Naciśnij przycisk resetowania. Połączenie pomiędzy GBC-e oraz HCM-2: - Sprawdź blokadę obu obudów płytek. - Jeżeli jest w porządku i nadal występują błędy. Sprawdź wtyczkę płyty drukowanej na HCM-2. Jeżeli błąd nadal występuje, zleć naprawę serwisową.
95	Prog. Tryb	Sterowanie automatu zapłonowego z komputera (tylko dla serwisu)	Brak działań
96	Reset	Zbyt częste naciskanie przycisku resetowania	Wyłącz / włącz sieć i natychmiast zatwierdź komunikat błędu. Jeśli usterka nadal występuje, zleć naprawę serwisową.
98	Wzmacniacz płomienia	Błąd w rozpoznaniu płomienia. Zwarcie elektrody kontrolnej lub zanieczyszczenie Błąd okablowania na HCM-2 (po stronie napięcia bezpiecznego)	- Naciśnij przycisk resetowania. Elektroda jonizacyjna: - Sprawdź połączenia elektryczne. - Wyreguluj szczelinę oraz ustawienie, w razie potrzeby wymień. - Wymień płytkę GBC-e, możliwe wystąpienie usterki sterownika prądowego. Elektr. po stronie napięcia bezpiecznego HCM-2.
99	Usterka automatu zapłonowego	Poluzowany zestyk wtyczki PWM lub wtyczki sieciowej dmuchawy Wewnętrzna usterka automatu zapłonowego Układ elektroniczny GBC-e uszkodzony Nieznana płytką drukowaną GBC-e	Sprawdź wtyczkę / przewód wentylatora sygnału PWM pod kątem luźnego kontaktu. Wewnętrzna usterka automatu zapłonowego - Wewnętrzny błąd automatu zapłonowego: Układ elektroniczny GBC-e - Sprawdź złącze wtykowe lub napięcie zasilające GBC. - Jeżeli jest w porządku, skorzystaj z pomocy serwisu. Naciśnij przycisk resetowania.
107	Ciśnienie HK	Ciśnienie w instalacji za niskie Uszkodzony przewód zasilający czujnika ciśnienia Uszkodzony czujnik ciśnienia	Sprawdź ciśnienie w instalacji. Sprawdź, czy przewód zasilający nie jest uszkodzony. Czujnik ciśnienia: – Sprawdź przewody i wtyczki. – Jeżeli połączenie elektryczne jest prawidłowe i czujnik nie działa, wymień czujnik ciśnienia. Naciśnij przycisk resetowania.
116	Usterka zewnętrzna na sparametryzowanym wejściu E1	Komunikat zewnętrznej usterki na sparametryzowanym wejściu E1 (styk komunikatów o błędach na E1 otworzył się)	Usuń usterkę zewnętrzną, sprawdź przewód. Zatwierdź komunikat błędu.

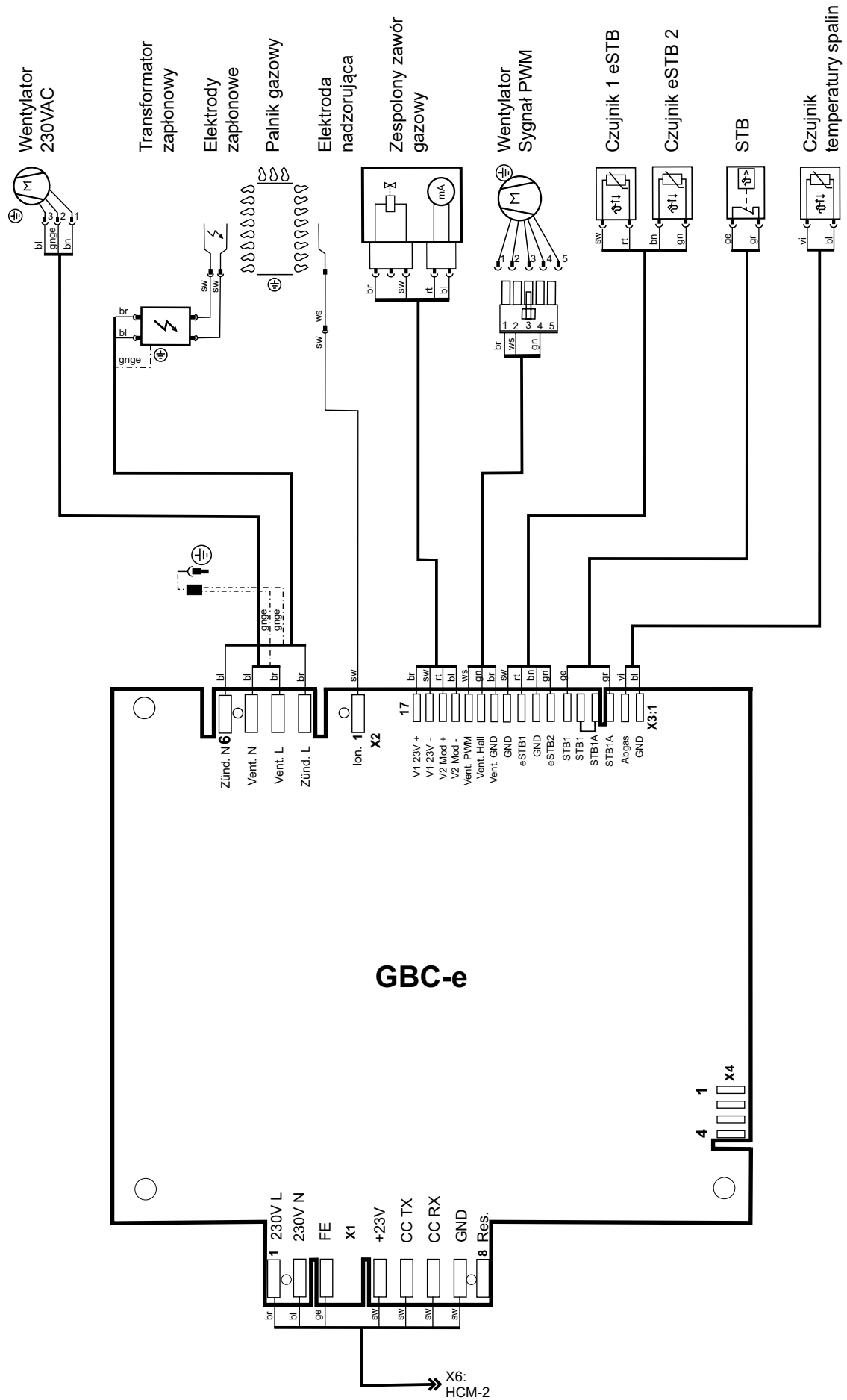
Legenda:

BCC	=	Wtyczka parametryczna (Boiler Chip Card)
FA	=	Aparat zapłonowy
GKV	=	Zespolony zawór gazowy
TW	=	Czujnik temperatury
TB	=	Ogranicznik temperatury
STB	=	Ogranicznik temperatury bezpieczeństwa
eSTB	=	Elektroniczny ogranicznik temperatury bezpieczeństwa
GLV	=	Zespół przygotowujący mieszankę powietrzno-gazową
dT	=	Różnica temperatur

Kod błędu	Ostrzeżenie	Możliwe przyczyny	Rozwiązanie
1	Aparat zapłonowy Zmieniono	Płytką sterującą rozpoznała wymianę automatu zapłonowego	Sprawdź, czy zastosowano odpowiednią wtyczkę parametrów. Sprawdź ustawienie parametrów urządzenia.
2	Ciśnienie Obieg grzewczy	Ciśnienie wody spadło poniżej granicy ostrzegawczej	Sprawdź ciśnienie instalacji. Sprawdź czujnik.
3	Parametr odczytany	Nałożono inną wtyczkę parametryczną Wszystkie parametry zostały przywrócone do stanu ustawień fabrycznych, wymieniono płytkę HCM-2 lub GBCe	Upewnij się, że podłączono właściwe złącze. Sprawdź, czy nałożono wtyczkę parametryczną. Sprawdź ustawienie parametrów urządzenia.
4	Brak płomienia	W trakcie ostatniej próby rozruchu palnika nie rozpoznano płomienia.	Zaczekaj na kolejne próby rozruchu, sprawdź elektrody zapłonowe i transformator zapłonowy, sprawdź elektrodę kontrolną. Niedrożne odprowadzenie spalin.
5	Zanik płomienia podczas czasu stabilizacji Awaria płomienia po czasie bezpieczeństwa	Zanik płomienia w trakcie pracy	Sprawdź/wymień elektrodę kontrolną, zatkany ciąg spalinowy, zatkany odpływ kondensatu, Niedrożne odprowadzenie spalin.
24	Prędkość obrotowa poniżej lub powyżej granicy	Osiągnięto prędkość obrotową dmuchawy. Nie zadaną prędkość obrotową lub pozycję przestoju.	Sprawdź system odprowadzania spalin oraz przewód PWM i przewód doprowadzający do wentylatora. Sprawdź połączenie pomiędzy CGBe i HCM-2.
43	Wiele zestawów palników	Liczba prób uruchomienia palnika zbyt wysoka.	Zbyt niski odbiór mocy: Zapewnij wystarczający odbiór ciepła (otwórz grzejnik) Zwiększ ustawienie blokady taktowania palnika HG09.
53	Odchyłka sterownika IO	Wymień armaturę gazową Ciśnienie przyłącza gazowego poza tolerancją Elektroda jonizacyjna skorodowana/wypaczona Sterownik prądowy na GBC-e uszkodzony Uszkodzone zasilanie elektryczne / armatura gazowa Uziemienie palnika uszkodzone	Armatura gazowa: - Sprawdź przewód, wtyczkę, zasilanie i sterowanie. Ciśnienie gazu: - Sprawdź ciśnienie przyłącza gazowego (strona ciepła), jeżeli prawidłowe: Elektroda jonizacyjna: - Wyreguluj szczelinę oraz ustawienie, w razie potrzeby wymień. - Wymień płytkę GBC-e, możliwe wystąpienie usterki sterownika prądowego. Naciśnij przycisk resetowania.

Kod błędu	Ostrzeżenie	Możliwe przyczyny	Rozwiązanie
54	Siłowniki Scot	<p>Recyrkulacja spalin</p> <p>Nieprawidłowe ustawienie typu gazu</p> <p>Nieprawidłowa kryza gazu</p> <p>Wymień armaturę gazową</p> <p>Uszkodzona dmuchawa</p>	<p>Recyrkulacja spalin:</p> <ul style="list-style-type: none"> - Sprawdź przewód prowadzenia spalin w urządzeniu i poza nim (brak szczelności, niedrożność, blokada). - Sprawdź wpływ gazu. <p>Ustawienie typu gazu</p> <ul style="list-style-type: none"> - Sprawdź ustawienie typu gazu w armaturze gazowej oraz modułach AM/BM. <p>Przesłona gardzieli gazu:</p> <ul style="list-style-type: none"> - Zdemontuj wspornik zaworu gazowego. - Sprawdź, czy zamontowano prawidłową kryzę gazu. <p>CGB-2-20/24: niebieski CGB-2-14: czarny</p> <p>Armatura gazowa:</p> <ul style="list-style-type: none"> - Sprawdź przewód, wtyczkę, zasilanie i sterowanie, jeśli armatury są uszkodzone, ew. wymień je. <p>Wentylator:</p> <ul style="list-style-type: none"> - Sprawdź stan łożysk. - Sprawdź przewód, połączenia wtykowe, zasilanie oraz sterowanie. - W przypadku uszkodzenia wentylatora wymień go.
55	Błąd systemowy GLV	Nieudana wewnętrzna kontrola sygnału GBC-e	<p>Błąd systemowy:</p> <ul style="list-style-type: none"> - Sprawdź obecność silnego zakłócającego pola elektromagnetycznego w bezpośrednim otoczeniu. - Naciśnij przycisk resetowania usterek. <p>Naciśnij przycisk resetowania.</p>
58	Kalibracja Limit czasu	<p>Urządzenie grzewcze nie może przeprowadzić kalibracji</p> <p>Recyrkulacja spalin</p> <p>Uszkodzona dmuchawa</p> <p>Zbyt niski odbiór ciepła</p>	<p>Recyrkulacja spalin:</p> <ul style="list-style-type: none"> - Sprawdź przewód prowadzenia spalin w urządzeniu i poza nim (brak szczelności, niedrożność, blokada). <p>Wentylator:</p> <p>Sprawdź sprawność wentylatora oraz jego połączeń elektrycznych.</p> <p>Zbyt niski odbiór ciepła:</p> <ul style="list-style-type: none"> - Zapewnij wystarczający odbiór ciepła, otwórz obiegi grzewcze. <p>Kontrola elektrody IO</p> <p>Naciśnij przycisk resetowania.</p>
68	– OG otw.	<p>Niedopuszczalna charakterystyka GPV (przesunięcie)</p> <p>Nieprawidłowa/wadliwa wartość EEPROM</p> <p>Wymień armaturę gazową</p>	<p>Usterka armatury gazowej.</p> <ul style="list-style-type: none"> - Uszkodzona wartość EEPROM: - Sprawdź przewody i złącze wtykowe. - Jeżeli połączenie elektryczne jest prawidłowe, wymień armaturę gazową.
69	Nie można przeprowadzić adaptacji.	<p>Uszkodzenie wentylatora (brak stabilności przy mocy minimalnej)</p> <p>Silny wpływ wiatru</p>	<p>Wiatr:</p> <ul style="list-style-type: none"> - Ostrzeżenie może się pojawić przy silnym wietrze. <p>Wentylator:</p> <ul style="list-style-type: none"> - Jeżeli ostrzeżenie pojawia się często, sprawdź wentylator.





Grupa produk- CGW-2
tów:

Nazwa dostawcy lub jego znak towarowy			Wolf GmbH	Wolf GmbH	Wolf GmbH
Identyfikator modelu dostawcy			CGW-2-14/100L	CGW-2-20/120L	CGW-2-24/140L
Klasa sezonowej efektywności energetycznej ogrzewania pomieszczeń		A+++ → D	A	A	A
Profil obciążeń			L	XL	XL
Klasa efektywności energetycznej podgrzewania wody		A+ → F	A	A	A
Znamionowa moc cieplna	P_{rated}	kW	14	19	24
Roczne zużycie energii do ogrzewania pomieszczeń	Q_{HE}	kWh	7570	10581	13290
Roczne zużycie paliwa na potrzeby ogrzewania wody	AFC	GJ	11	18	18
Sezonowa efektywność energetyczna ogrzewania pomieszczeń	η_s	%	93	93	93
Sezonowa efektywność energetyczna na potrzeby podgrzewania wody	η_{wh}	%	78	82	82
Poziom mocy akustycznej w pomieszczeniu	L_{WA}	dB	47	47	48
Wszystkie szczególne środki ostrożności, jakie stosuje się podczas montażu, instalowaniu lub konserwacji			Patrz instrukcja montażu	Patrz instrukcja montażu	Patrz instrukcja montażu

Typ			CGW-2-14/100L	CGW-2-20/120L	CGW-2-24/140L
Kocioł kondensacyjny	(Tak/Nie)		Tak	Tak	Tak
Kocioł niskotemperaturowy (**)	(Tak/nie)		Nie	Nie	Nie
Kocioł B-11	(Tak/Nie)		Nie	Nie	Nie
Kogeneracyjny ogrzewacz pomieszczeń	(Tak/Nie)		Nie	Nie	Nie
Jeżeli tak, z dodatkowym elementem grzejnym	(Tak/Nie)		-	-	-
Urządzenie grzewcze dwufunkcyjne	(Tak/Nie)		Tak	Tak	Tak
Parametr	Symbol	Jednostka			
Znamionowa moc cieplna	P_{rated}	kW	14	19	24
Ciepło użytkowe przy znamionowej mocy cieplnej i pracy w wysokiej temperaturze (*)	P_4	kW	13,5	18,9	23,8
Ciepło użytkowe przy 30% znamionowej mocy cieplnej i pracy w niskiej temperaturze (**)	P_1	kW	4,1	5,7	7,1
Dodatkowe zużycie energii elektrycznej przy pełnym obciążeniu	el_{max}	kW	0,025	0,028	0,029
Dodatkowe zużycie energii elektrycznej przy częściowym obciążeniu	el_{min}	kW	0,010	0,012	0,012
Dodatkowe zużycie energii elektrycznej w trybie czuwania	P_{SB}	kW	0,003	0,003	0,003
Sezonowa efektywność energetyczna ogrzewania pomieszczeń	n_s	%	93	93	93
Sprawność przy znamionowej mocy cieplnej i pracy w wysokiej temperaturze (*)	n_4	%	88,1	87,8	87,8
Sprawność przy 30% znamionowej mocy cieplnej i pracy w niskiej temperaturze (**)	n_1	%	98,0	97,7	97,7
Strata ciepła w stanie gotowości	P_{stby}	kW	0,033	0,033	0,032
Zużycie energii przez płomień zapłonowy	P_{ing}	kW	0,000	0,000	0,000
Emisja tlenu azotu	NO_x	mg/kWh	18	17	18
Podany profil obciążenia	(M, L, XL, XXL)	-	L	XL	XL
Dzienne zużycie prądu	Q_{elec}	kWh	0244	0,248	0,264
Efektywność energetyczna przygotowania CWU	n_{wh}	%	78	82	82
Dzienne zużycie paliwa	Q_{fuel}	kWh	15 168	23 759	23,802
Kontakt	Wolf GmbH, Industriestraße 1, D-84048 Mainburg				

(*) Praca wysokotemperaturowa oznacza temperaturę powrotu 60°C na wlocie kotła i temperaturę zasilania 80°C na wylocie kotła

(**) Praca niskotemperaturowa oznacza temperaturę powrotu (na wlocie kotła) dla kotła kondensacyjnego wynoszącą 30°C, dla kotła niskotemperaturowego 37°C, a dla innych urządzeń grzewczych 50°C

DEKLARACJA ZGODNOŚCI UE

Numer: 3064215
Wystawił: **Wolf GmbH**
Adres: Industriestraße 1, D-84048 Mainburg
Produkt: Kondensacyjna gazowa centrala grzewcza
CGW-2-14/100L
CGW-2-20/120L
CGW-2-24/140L

Wyżej wymieniony produkt jest zgodny z wymaganiami następujących dokumentów:

§6, 1. BImSchV, 26.01.2010
DIN EN 437 : 2009 EN 437 : 2003 + A1 : 2009)
DIN EN 13203-1 : 2015 (EN 13203-1 : 2015)
DIN EN 15502-2-1 : 2013 (EN 15502-2-1 : 2012)
DIN EN 15502-1 : 2015 (EN 15502-1 + A1 : 2015)
DIN EN 60335-1 : 2012 / AC 2014 (EN 60335-1 : 2012 / AC 2014)
DIN EN 60335-2-102 : 2010 (EN 60335-1 : 2006 + A1 : 2010)
DIN EN 62233 : 2009 (EN 62233 : 2008)
DIN EN 61000-3-2 : 2010 (EN 61000-3-2 : 2006 + A1 : 2009 + A2 : 2009)
DIN EN 61000-3-3 : 2010 (EN 61000-3-3 : 2008)
DIN EN 55014-1 : 2012 (EN 55014-1 : 2006 + A1 : 2009 + A2 : 2011)

Produkt jest zgodny z zaleceniami następujących dyrektyw i rozporządzeń:

92/42/EWG (dyrektywa w sprawie wymogów sprawności)
2016/426/UE (rozporządzenie w sprawie urządzeń gazowych)
2014/30/UE (dyrektywa EMC)
2014/35/UE (dyrektywa niskonapięciowa)
2009/125/WE (dyrektywa ErP)
2011/65/UE (dyrektywa RoHS)
Rozporządzenie (UE) 811/2013
Rozporządzenie (UE) 813/2013

i ma następujące oznaczenie:



Wyłącznie odpowiedzialność za składanie deklaracji zgodności ponosi producent.

Mainburg, 23.04.2019



Gerdewan Jacobs
Dyrektor ds. technicznych



Jörn Friedrichs
Kierownik działu projektowania



WOLF GmbH | Postfach 1380 | D-84048 Mainburg
Tel. +49.0.87 51 74- 0 | Faks +49.0.87 51 74- 16 00 | www.WOLF.eu