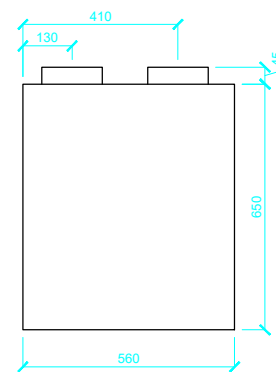
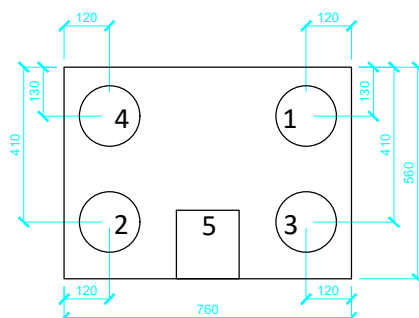
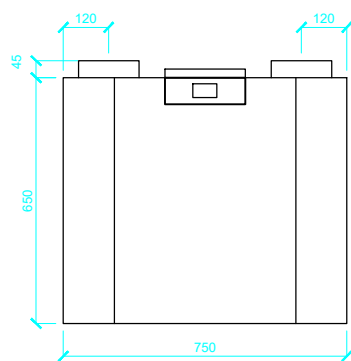
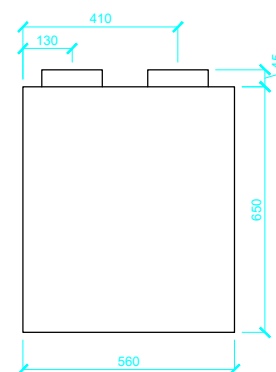
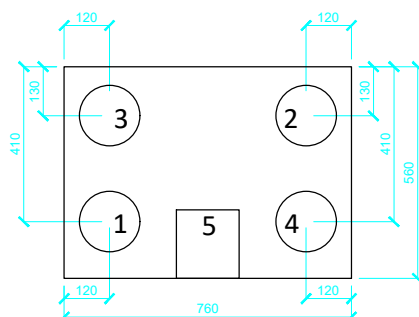
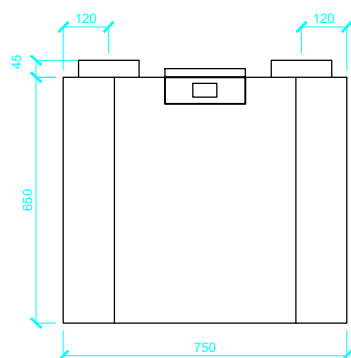


CWL-2-325 4/0 R
CWL-2-400 4/0 R

- 1 REKUPEROVANÝ VZDUCH (PŘÍVOD DO INTERIÉRU)
- 2 ODPADNÍ VZDUCH DO EXTERIÉRU
- 3 ODVÁDĚNÝ VZDUCH Z INTERIÉRU
- 4 ČERSTVÝ VENKOVNÍ VZDUCH Z EXTERIÉRU
- 5 ELEKTRO PŘÍPOJKA

CWL-2-325 4/0 L
CWL-2-400 4/0 L

- 1 REKUPEROVANÝ VZDUCH (PŘÍVOD DO INTERIÉRU)
- 2 ODPADNÍ VZDUCH DO EXTERIÉRU
- 3 ODVÁDĚNÝ VZDUCH Z INTERIÉRU
- 4 ČERSTVÝ VENKOVNÍ VZDUCH Z EXTERIÉRU
- 5 ELEKTRO PŘÍPOJKA