

Bezpečnostné pokyny

V tomto popise sa používajú nasledovné symboly a značky. Tieto dôležité pokyny sa týkajú osobnej ochrany a technickej prevádzkovej bezpečnosti.



„Bezpečnostný pokyn“ uvádza návody a pokyny, ktoré sa musia dodržať, aby nedošlo k ohrozeniu alebo úrazom osôb a poškodeniu prístroja.



Nebezpečné elektrické napätie elektrických dielov!

Pozor: Pred odobratím krytu vypnite prevádzkový vypínač.

Nikdy sa nedotýkajte elektrických dielov a kontaktov, ak je prevádzkový vypínač zapnutý! Hrozí nebezpečenstvo zásahu elektrickým prúdom s následkom poškodenia zdravia alebo smrti.

Pripájacie svorky sú pod napätím aj vtedy, keď je prevádzkový spínač vypnutý.

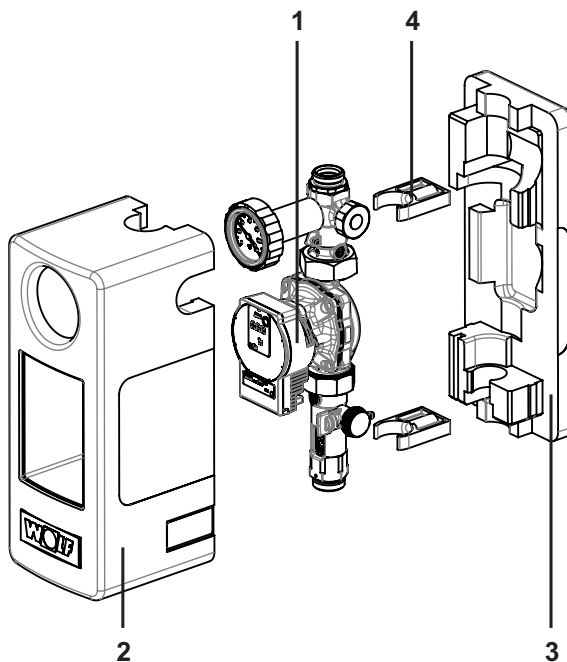
Pozor

„Upozornenie“ uvádza technické návody a pokyny, ktoré sa musia dodržať, aby nedošlo k poškodeniu a funkčným poruchám prístroja.

Montáž, prvé uvedenie do prevádzky, kontrolu, údržbu a opravy musí vykonať autorizovaný odborník. Dodržiavajte vždy miestne platné normy a smernice.

Obsah

- 1 Vratná vetva kolektora so solárnym čerpadlom, reguláciou prietoku a indikátorom teploty
- 2 Predný izolačný kryt
- 3 Zadný izolačný kryt
- 4 Nástenné držiaky

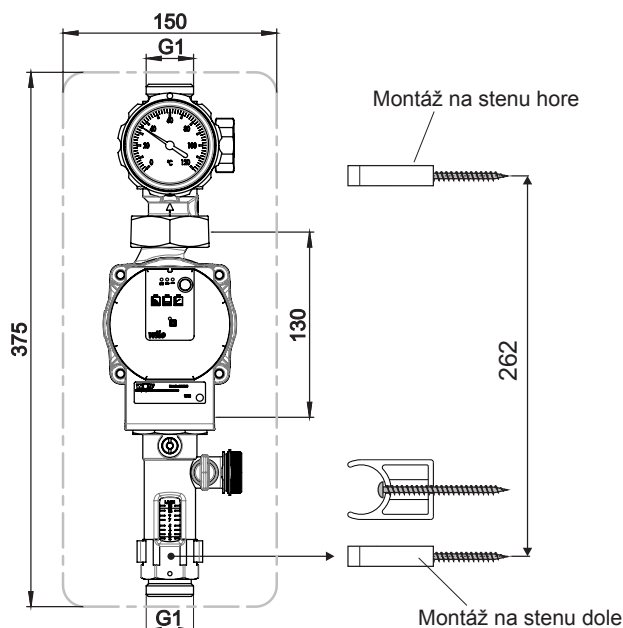


Technické údaje

	Skupina solárneho čerpadla 10 E	Skupina solárneho čerpadla 20 E
regulácia prietoku	2 - 15 l/min	7 - 30 l/min
Max. povolený prevádzkový pretlak	10 barov	10 barov
Max. prevádzková teplota zariadenia (pri teplote okolia 50 °C)	110°C	110°C
Krátkodobá tepelná odolnosť do	140 °C	140 °C

Špecifické údaje čerpadla a charakteristiky sú uvedené v samostatne dodávanom návode na obsluhu čerpadla.

Rozmery pripojenia



Miesto inštalácie

Skupinu solárneho čerpadla inštalujte do vratného solárneho rozvodu.

Montáž na stenu

- Vyberte skupinu solárneho čerpadla z obalu a odstráňte izolačné kryty (2, 3).
- Vyznačte otvory pre vyvrtanie (vzdialenosť 262 mm), vyvrtajte ich (\varnothing 8 mm) a vložte do otvorov hmoždinky.
- Vyberte z horného a dolného nástenného držiaka (4) vratnú vetvu (1)
- Namontujte nástenné držiaky (4) pomocou dodaných skrutiek
- Spojte zadný izolačný kryt (3) prostredníctvom nástenného držiaka
- Znovu upevnite vratnú vetvu (1) do nástenného držiaka (4).

Montáž prívodného vedenia

- Upevnite potrubie solárneho okruhu na horných a dolných prípojkách pomocou závitových spojov so zvieracím krúžkom. Nasadte konce potrubia, zrezané pod pravým uhlom, až na doraz. Vidlicovým kľúčom pevne utiahnite závitové spoje so zvieracím krúžkom. Pri uťahovaní pridržavajte druhým kľúčom v protismere.

Pozor

Pri použití medených rúrok s hrúbkou steny \leq 1 mm, najmä pri mäkkých medených rúrkach (valcované rúrky), nasadte pre ďalšiu stabilizáciu rúrok oporné puzdrá.

Elektrická prípojka cirkulačného čerpadla

- Práce na elektrickom vybavení smie vykonávať iba odborník. Vyvedte prívodný kábel cirkulačného čerpadla z izolácie a pripojte ho podľa montážneho návodu solárneho regulátora.



Nebezpečenstvo poškodenia, životu nebezpečné napätia na prístroji.

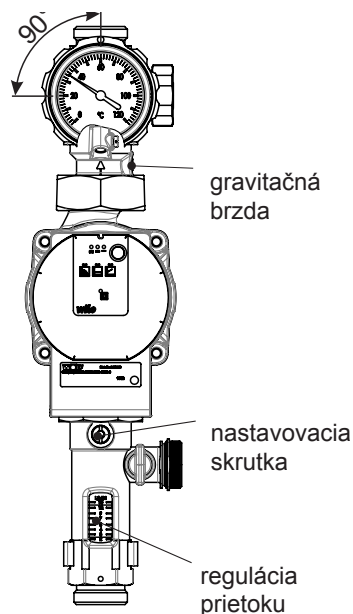
Napúšťanie a oplachovanie zariadenia



Nenapúšťajte zariadenie pri silnom slnečnom žiarení, prípadne zakryte kolektory. Hrozí nebezpečenstvo popálenia! Napúšťajte do zariadenia iba nezriedený prípravok ANRO. Zákaz primiešavania vody alebo iných teplotných médií. V opačnom prípade vzniká nebezpečenstvo vytvorenia hrudiek a nie je možné viac zaručiť ochranu proti zamrznutiu a korózii. Môže to viesť ku kompletnému výpadku zariadenia.

Na napúšťanie a oplachovanie solárneho zariadenia odporúčame použiť napúšťacie a oplachovacie čerpadlá s chodom min. 20 až 60 minút! Rýchlosť prúdenia musí byť $>$ 4 m/s, aby sa mohli uvoľniť vzduchové bubliny a nečistoty. Nie je preto potrebné manuálne odvzdušňovanie.

Napúšťanie a oplachovanie zariadenia



- guľový kohút (indikátor teploty) vo vratnej vetve (1) musí byť otočený v zvislej polohe.
- Nastavte gravitačnú brzdu vratnej vetvy (1) skrutkovačom do zvislej polohy ① (otvorené).
- Napúšťajte zariadenie a minimálne 20 až 60 minút oplachujte a odvzdušnite.
- Nastavte tlak zariadenia
- Otočte gravitačnú brzdu opäť do východiskovej polohy ② (automatická prevádzka).
- Skontrolujte tesnosť zariadenia



Pri spätnom ohrievaní kolektorového okruhu pomocou zásobníka môže dôjsť k prekročeniu povoleného prevádzkového tlaku v sieti potrubí medzi zásobníkom a skupinou čerpadla!

- Po napustení a opláchnutí musíte opäť otvoriť všetky guľové kohúty v solárnej stanici (vstupná a vratná vetva) a opäť otvoriť nastavovaciu skrutku regulácie prietoku!
- Počas prevádzky musia zostať všetky guľové kohúty otvorené!
- Pri údržbových a opravných prácach musí byť vypnutý ohrievací zásobník vody (vykurovací kotol).

Uvedenie do prevádzky

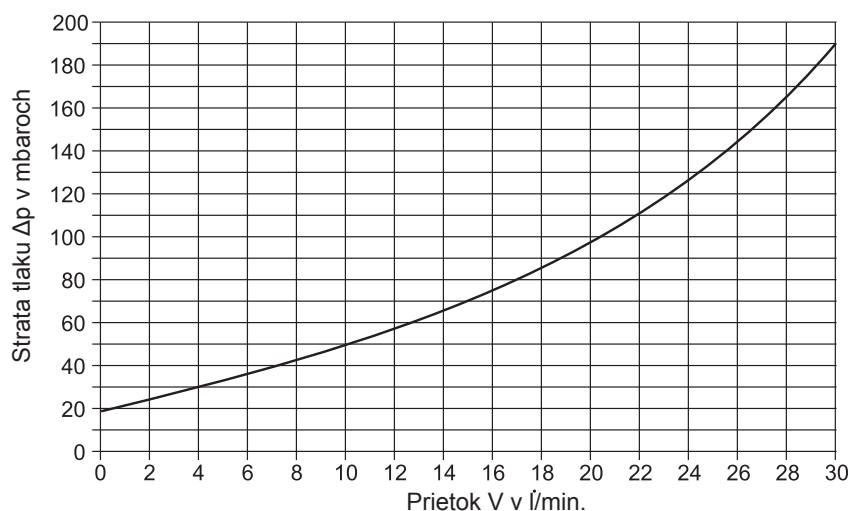
- Uvedte solárny regulátor do prevádzky (pozri návod na montáž a obsluhu regulátora).
- Nastavte solárne cirkulačné čerpadlo na trvalú prevádzku (pozri návod na montáž a obsluhu regulátora).
- Otočte nastavovaciu skrutku regulácie prietoku do zvislej polohy ① (max. prietok).
- Nastavte otáčky solárneho cirkulačného čerpadla pomocou prepínača otáčok na požadovaný prietok (hrubé nastavenie).
- Pomocou nastavovacej skrutky sa vykoná presné nastavenie na odporúčaný prietok.

Prietok: 0,5 - 1,5 l/min. na kolektor
 High Flow: 1,5 l/min. x kolektor
 Low Flow: 0,5 l/min. x kolektor
 napr. High Flow: 2 kolektory x 1,5 l/min. = 3 l/min.

- Skontrolujte tlak zariadenia a príp. zariadenie doplňte.

Charakteristika straty tlaku pre skupinu solárneho čerpadla

(Pre charakteristiku čerpadla pozri stranu 38-39)



Recyklácia a likvidácia



V žiadnom prípade nelikvidujte v domovom odpade!

- ▶ V súlade so zákonom o likvidácii odpadov odovzdajte nasledujúce komponenty na ekologickú likvidáciu a recykláciu vhodným zberným miestam:
 - staré zariadenie,
 - opotrebitelné diely,
 - poškodené konštrukčné diely,
 - elektrický a elektronický šrot,
 - kvapaliny a oleje ohrozujúce životné prostredie.Ekologicky znamená triedene podľa skupín materiálu, aby sa dosiahla čo najvyššia znovupoužiteľnosť základných materiálov pri čo najmenšom zaťažení životného prostredia.
- ▶ Obaly z kartónu, recyklovateľné plasty a plniace materiály z plastu zlikvidujte ekologicky prostredníctvom príslušných recyklačných systémov alebo stredísk.
- ▶ Dodržiavajte príslušné predpisy špecifické pre danú krajinu a miestne predpisy.