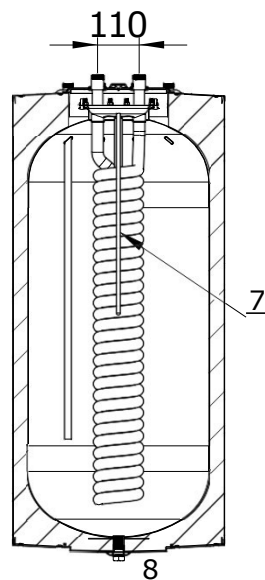


# INTERACUMULADOR INOX AEROTERMIA

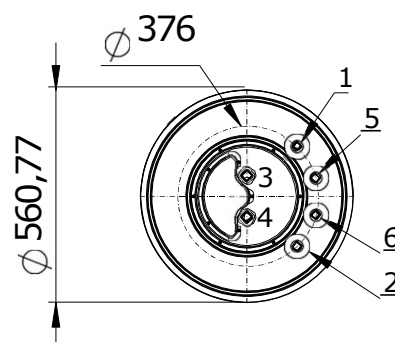
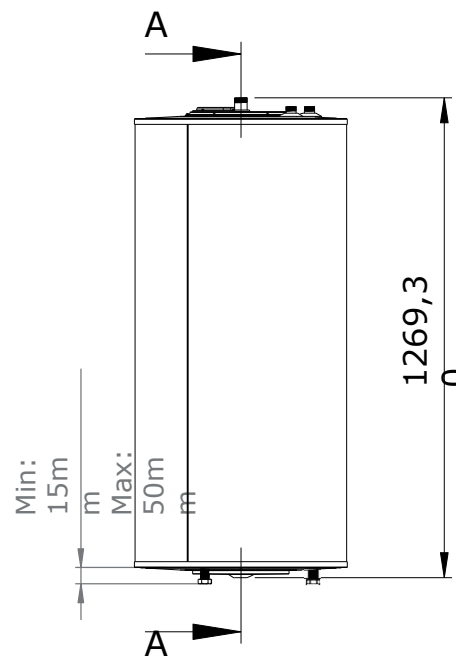


- Instalación Vertical Suelo
- Fabricado en Acero Inoxidable Duplex 2205 (10 años de garantía).
- Serpentín dimensionado para trabajar con aerotermia

Modelo		INTER AEROTERMIA 200 WOLF
Código		2052931
Instalación		Vertic tl suelo
Capacidad	l	130
Presión máxima		8 bar
Acabado exterior		Chapa galvanizada esmaltada en blanco
Aislamiento		Poliuretano rígido inyectado PU. Espesor 40 mm y densidad 42 kg/m <sup>3</sup>
Supf. intercambio	m <sup>2</sup>	2,4
Volumen intercamb		10,3
Material intercamb	l	Tubo de acero inoxidable 316L corrugado DN25
Diámetro	mm	560
Altura	mm	1280
Peso en vacío	kg	42
Material calderín		Acero inoxidable 2205
Clasif. energética		B
Pérdidas estáticas	W	56



SECCIÓN A-A



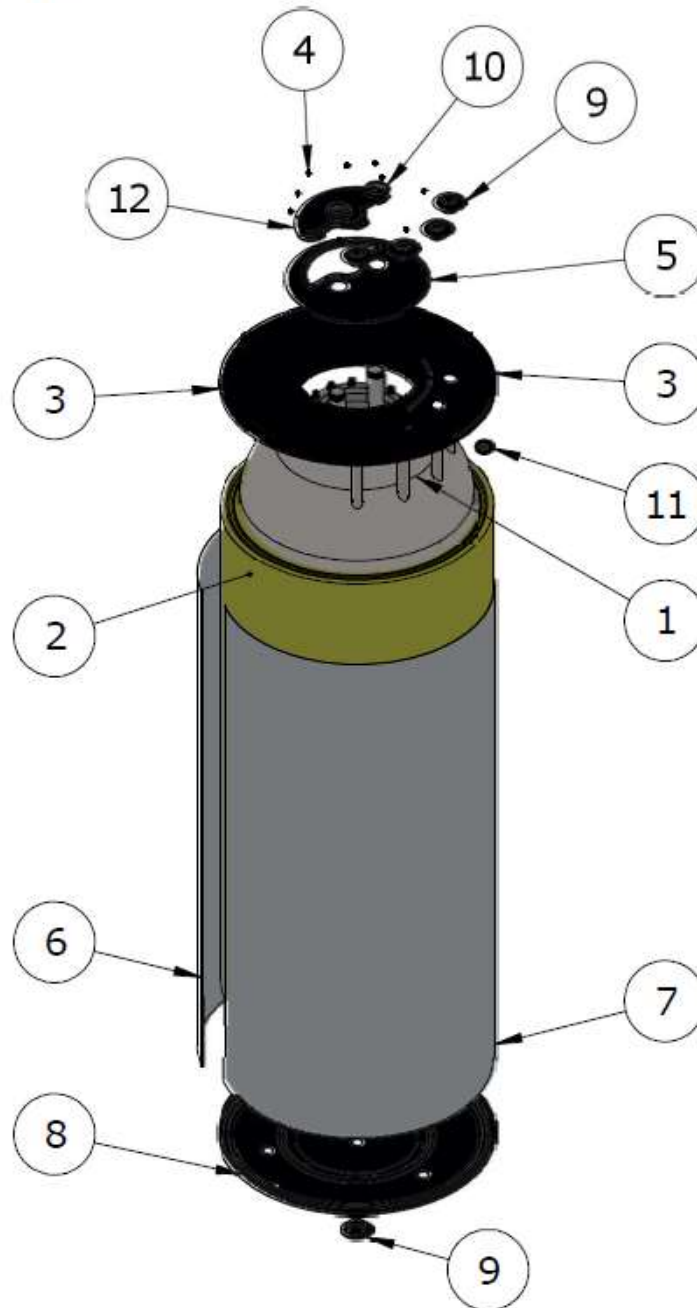
1. Entrada fría [3/4" M]
2. Salida caliente [3/4" M]
3. Ida a aerotermia [1" M]
4. Retorno aerotermia [1" M]
5. Protección catódica [3/4" M]
6. Recirculación [3/4" M]
7. Sonda\*
8. Vaciado [1/2" H]

\*Accesible desde arriba, desmontando la tapa pequeña (marca 12 en explotado).

# INTERACUMULADOR INOX AEROTERMIA



EXPLOSIONADO Y COMPONENTE



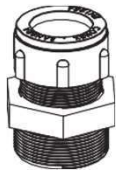
12	Tapa Pequeña	1
11	Tapón 25mm	1
10	Pasamuro 48 x 32 EPDM 70	2
9	Embellecedor 1/2"	5
8	Tapa HD Cerrada Negra	1
7	Chapa exterior 1200 Interacumulador 1 Serpentín	1
6	Chapa exterior 600 Interacumulador 1 Serpentín	1
5	Tapa Registro Aerothermia Negra	1
4	Tornillo 3,9 x 9,5 Acero Negro DIN 7981	11
3	Tapa HD Abierta Negra	1
2	Aislamiento PU - Interacumulador	1
1	Calderín Interacumulador Aerothermia DN25	1
Marca	Descripción	Uds.

# INTERACUMULADOR INOX AEROTERMIA



## Kit de conexiones :

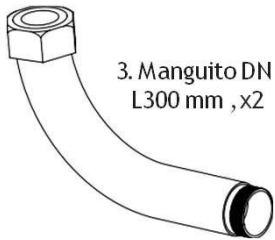
Despiece de las Conexiones superiores :



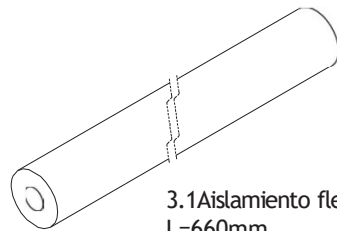
1. Manguito 28-1''M  
x2



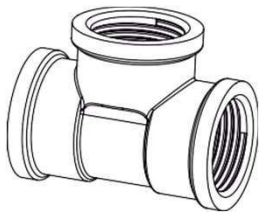
2. Junta EPDM 1'  
x2



3. Manguito DN 25 1' M-1' H  
L300 mm, x2



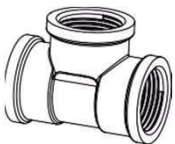
3.1 Aislamiento flexible 35x13  
L=660mm



4. Racor en T 1'  
x2



5. Reducción 1' M-1/2' M  
x1



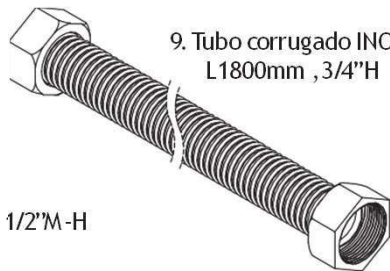
6. Racor en T 1/2'  
x1



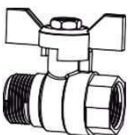
7. Reducción 3/4' M-1/2' M  
x1



8. Junta silicona 3/4''  
x2



9. Tubo corrugado INOX DN16  
L1800mm, 3/4''H

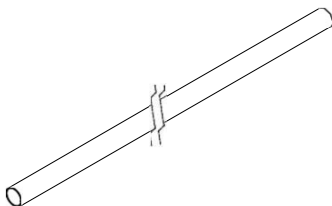


10. Llave de corte 1/2''M-H  
x1

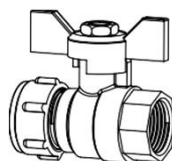
Conexiones para Vaciado:



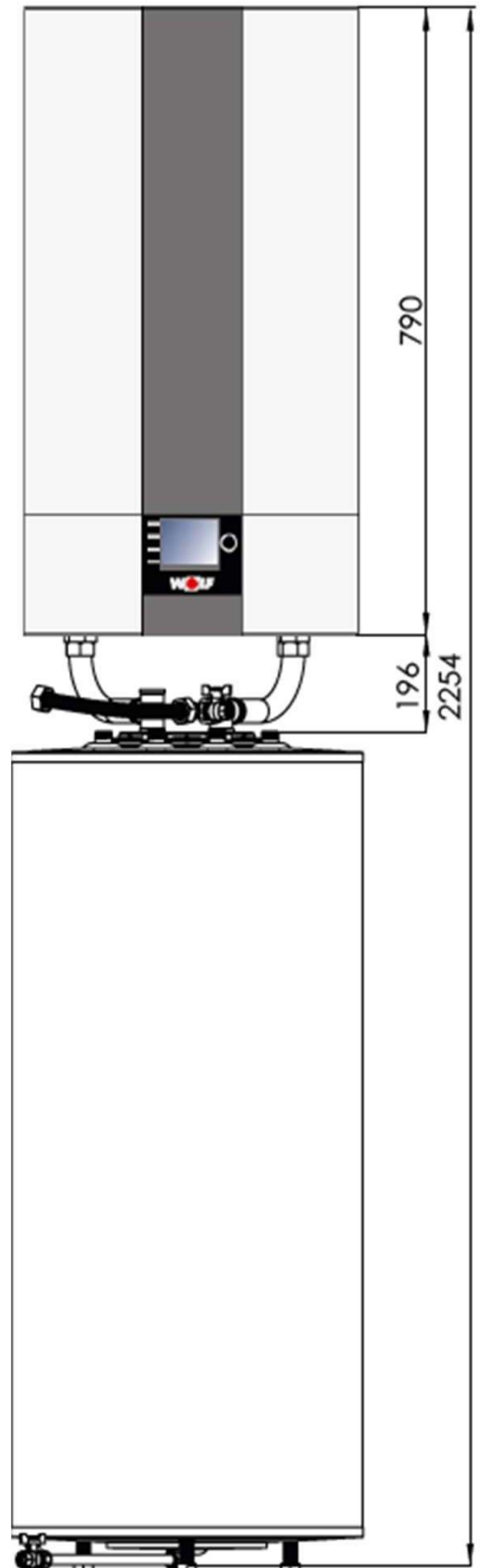
11. Codo 15-1/2''M  
x1



12. Tubo cobre 15x0,75  
300mm, x1



13. Llave de corte 15- 1/2' H  
x1



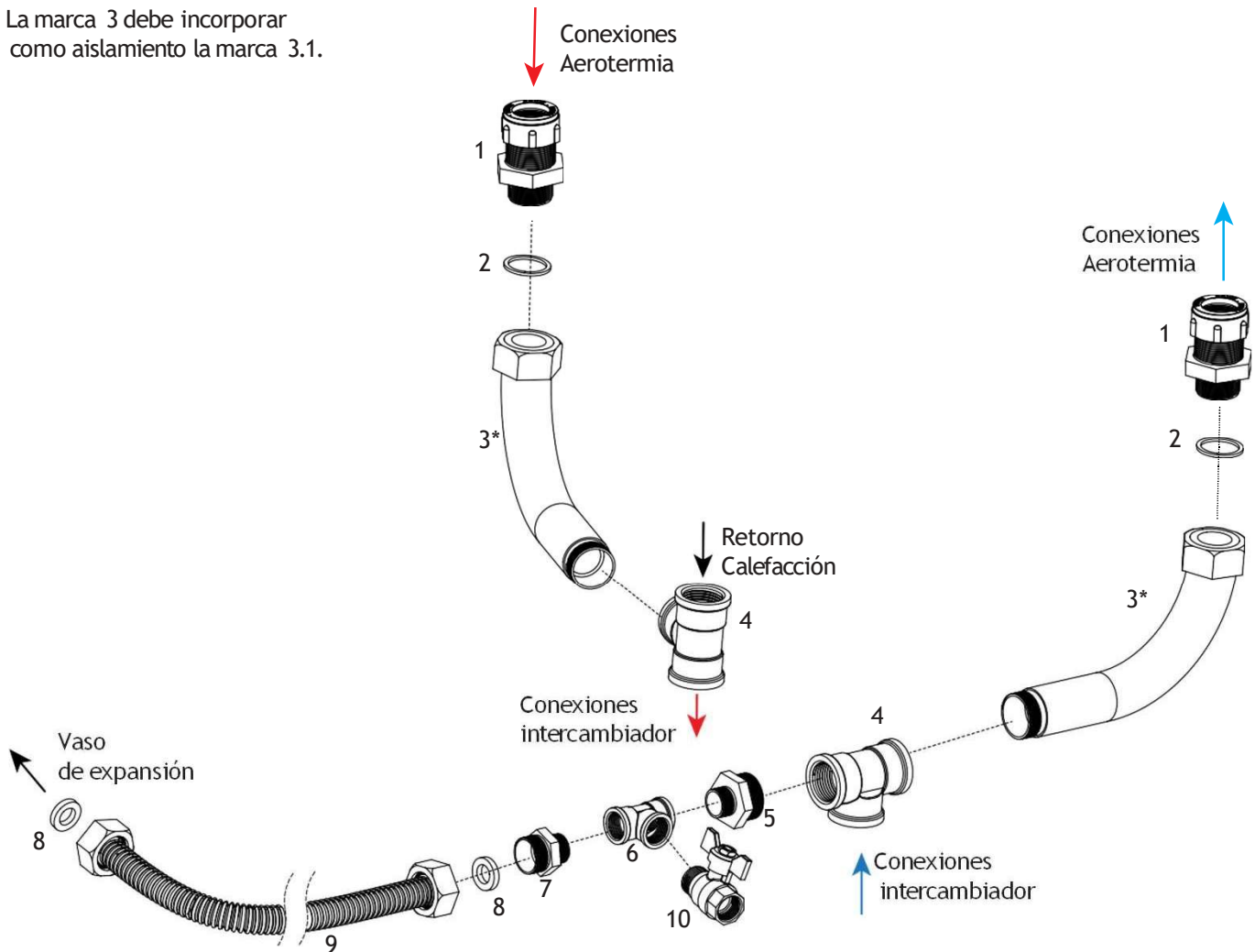
La distancia mínima tiene que ser de 196 mm

# INTERACUMULADOR INOX AEROTERMIA

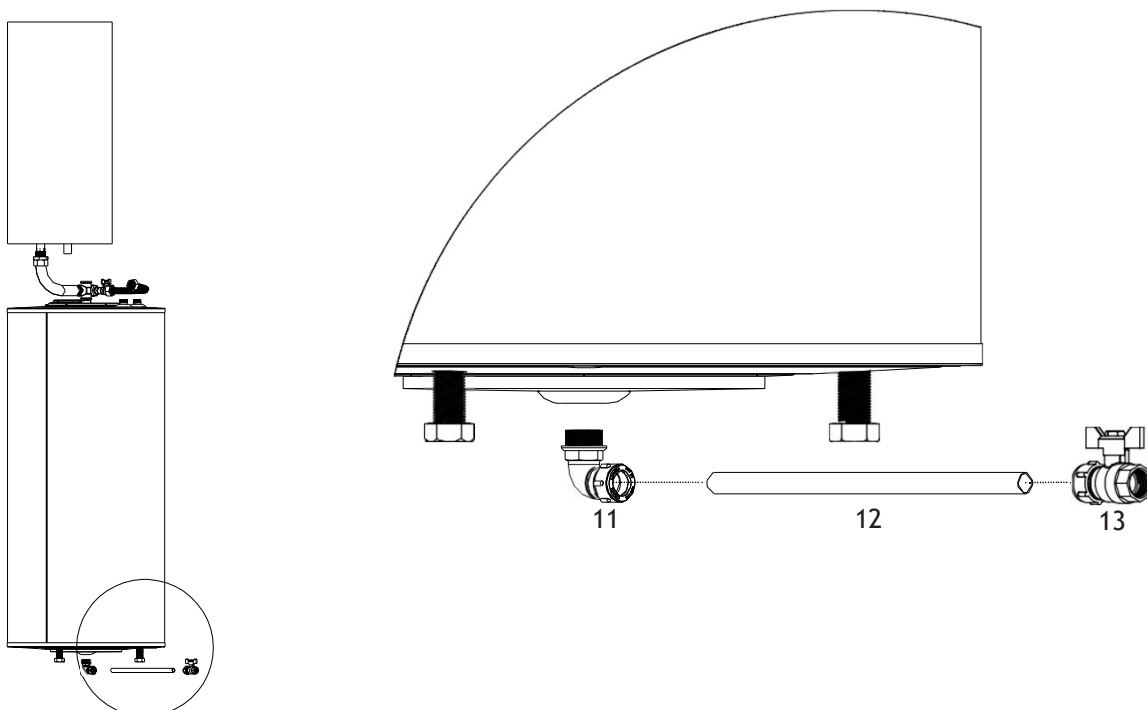


## Montaje:

3\* La marca 3 debe incorporar como aislamiento la marca 3.1.



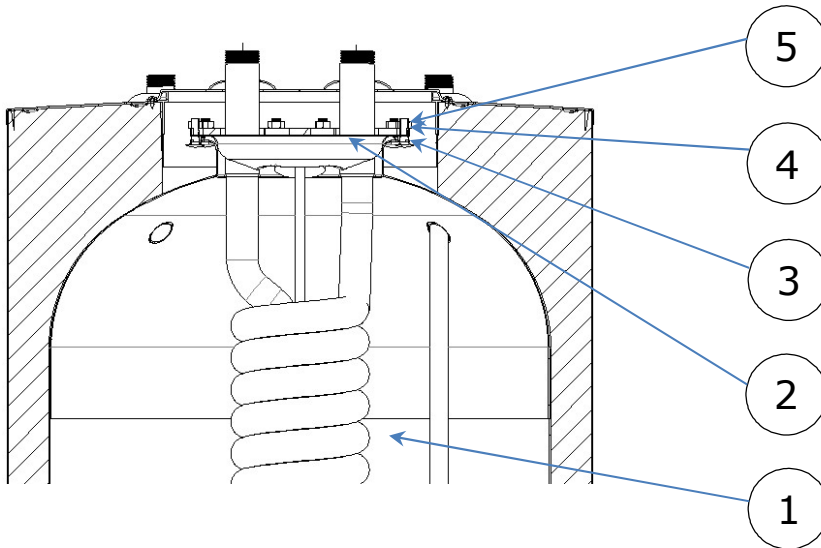
## Montajevaciado:



# INTERACUMULADOR INOX AEROTERMIA



## Repuestos disponibles del interacumulador

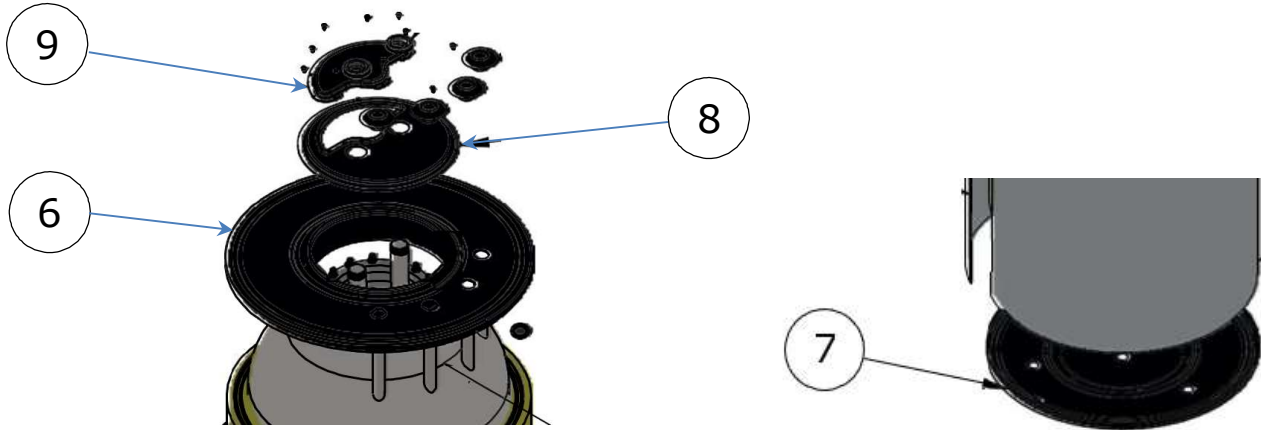


Pos	NºMaterial	Descripción	Uds.
1	2983010	INTERCAMBIADOR INTER DN25 3 TUBOS 200L	1
2	2652251	JUNTA SILICONA D185	1
3	2749024	TORNILLO M8X20 MM. INOX	5
4	3491049	TUERCA M8 HEXAGONAL INOXIDABLE A2 DIN 934 ANTIGRIPAJE	1
5	3491050	ARANDELA PLANA M8 DIN-125 A2	1

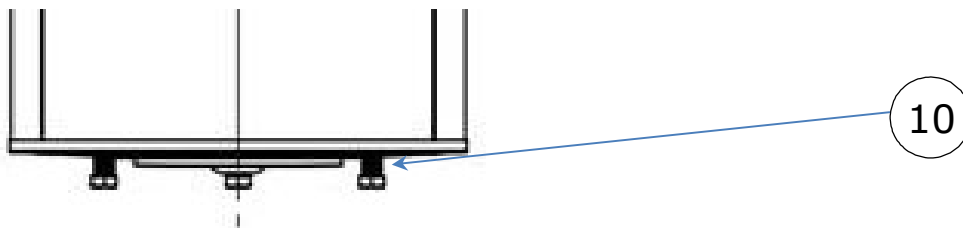
# INTERACUMULADOR INOX AEROTERMIA



## Repuestos disponibles del interacumulador



Pos	NºMaterial	Descripción	Uds.
6	2486541	TAPA HD ABIERTA NEGRA	1
7	2486542	FONDO HD CERRADA NEGRA D.	1
8	2486543	TAPA ACCESO REGISTRO HD NEGRA	1
9	2486544	TAPA REGISTRO HD ABIERTA NEGRA	1



Pos	NºMaterial	Descripción	Uds.
10	3491051	TORNILLO HEX ZINC M20X60 8.8 DIN933	3