

**DE**

**Umrüstanleitung Brennkammerdeckel  
Gasbrennwertthermen  
CGB-2 (K) / CGW-2 / CGS-2 L/R / CSZ-2  
Baujahr 2013-2015**

**GB**

**Alteration instructions combustion chamber cover  
Gas fired condensing boilers  
CGB-2 (K) / CGW-2 / CGS-2 L/R / CSZ-2  
Version 2013-2015**

**FR**

**Notice de transformation pour bouchon de la chambre de  
combustion  
Chaudière murale gaz à condensation  
CGB-2 (K) / CGW-2 / CGS-2 L/R / CSZ-2  
Version 2013-2015**

**ES**

**Instrucciones de conversión para la tapa de la cámara de  
combustió  
Caldera mural de condensación a gas  
CGB-2 (K) / CGW-2 / CGS-2 L/R / CSZ-2  
Año de fabricación 2013-2015**

**IT**

**Istruzioni per la trasformazione della camera di combustione  
Caldaie a condensazione a gas  
CGB-2 (K) / CGW-2 / CGS-2 L/R / CSZ-2  
Anno di fabbricazione 2013-2015**

**PL**

**Instrukcja wymiany pokrywy komory spalania  
Gazowe kotły kondensacyjne  
CGB-2 (K) / CGW-2 / CGS-2 L/R / CSZ-2  
Wersja 2013-2015**

**CZ**

**Návod na přestavbu víka spalovací komor  
Kondenzační kotle  
CGB-2 (K) / CGW-2 / CGS-2 L/R / CSZ-2  
Rok výroby 2013-2015**

DE	Inhalt	FR	Contenu	IT	Contenuto	CZ	Obsah
GB	Content	ES	Contenido	PL	Zawartość		

DE	Ziel			IT	Obiettivo		
GB	Purpose			PL	Cel		
FR	Objectif			CZ	Cíl		
ES	Objetiv						..... 3

DE	Lieferumfang			IT	Volume di consegna		
GB	Delivery			PL	Wielkość dostawy		
FR	livraison			CZ	Obsah dodávky		
ES	Alcance del suministro						..... 4

DE	Sicherheitshinweise			IT	Avvertenze di sicurezza		
GB	Safety Information			PL	Wskazówki dotyczące bezpieczeństwa		
FR	instructions de sécurité			CZ	Bezpečnostní upozornění		
ES	Instrucciones de seguridad						..... 5

DE	Parameter			IT	Parametro		
GB	Parameter			PL	Parametr		
FR	Paramètre			CZ	Parametr		
ES	Parámetro						..... 6-7

DE	Vorbereitung			IT	Preparazione		
GB	Preparation			PL	Przygotowanie		
FR	préparation			CZ	Příprava		
ES	Preparación						..... 8

DE	Umbau			IT	Ammodernamento		
GB	Alteration			PL	Modyfikacja		
FR	Transformation			CZ	Přestavba		
ES	Modificación						..... 9-11

DE	Rücksendung			IT	Rispedizione		
GB	Return			PL	Zwrot		
FR	Retour			CZ	Navrácení		
ES	Devolución						..... 12

DE	Parameterstecker aktivieren			IT	Attivate spina parametri		
GB	Activate parameter			PL	Aktywuj parametr		
FR	Activer paramètr			CZ	Aktivace parametra		
ES	Activar parámetros						..... 13-19

DE	Start			IT	Start		
GB	Start			PL	Start		
FR	Start			CZ	Start		
ES	Comienzo						..... 20-22

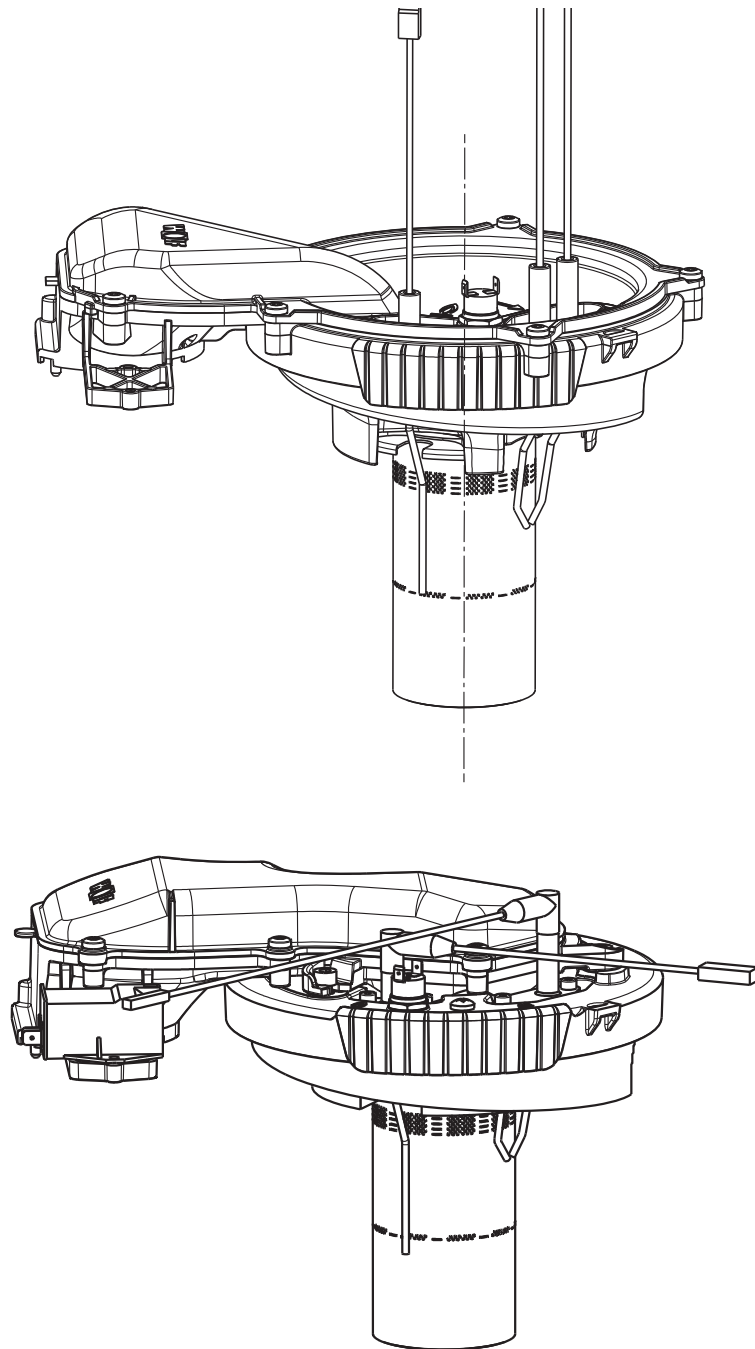
DE	Umbau Ende			IT	Ammodernamento		
GB	Alteration end			PL	koniec modyfikacji		
FR	Fin de transformation			CZ	Ukončení přestavby		
ES	Fin de modificación						..... 23

DE	Ziel
GB	Purpose
FR	Objectif
ES	Objetiv
IT	Obiettivo
PL	Cel
CZ	Cil

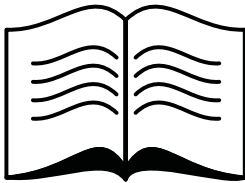
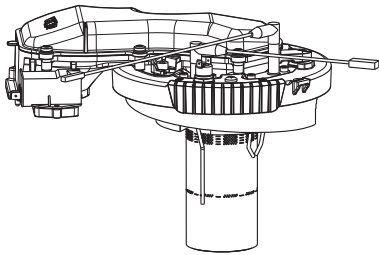
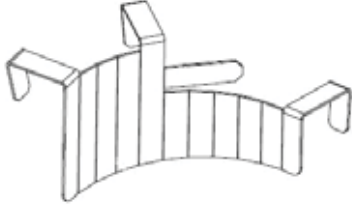
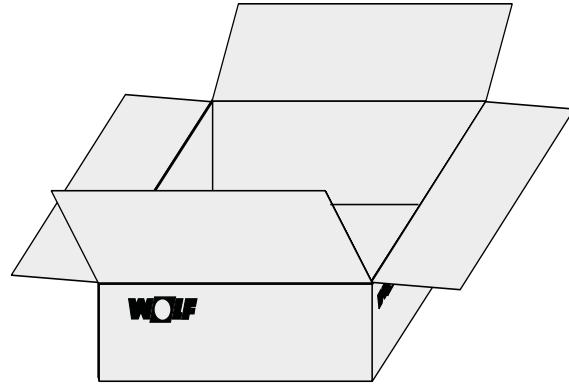
**2013 - 2015**



**2016**



DE	Lieferumfang
GB	Delivery
FR	livraison
ES	Alcance del suministro
IT	Volume di consegna
PL	Wielkość dostawy
CZ	Obsah dodávky



8615272

14 kW

2745363

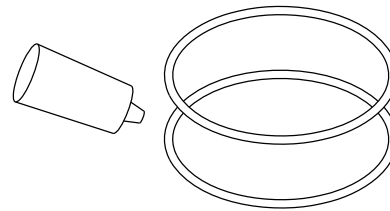
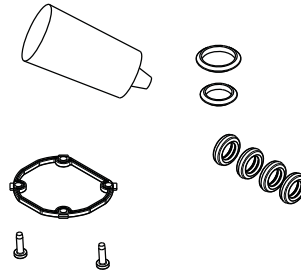
8615273

20 kW

2745364

24 kW

2745365

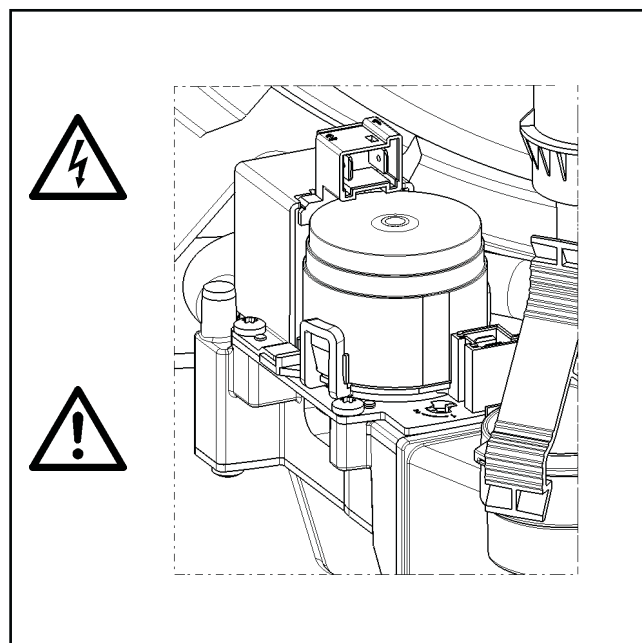
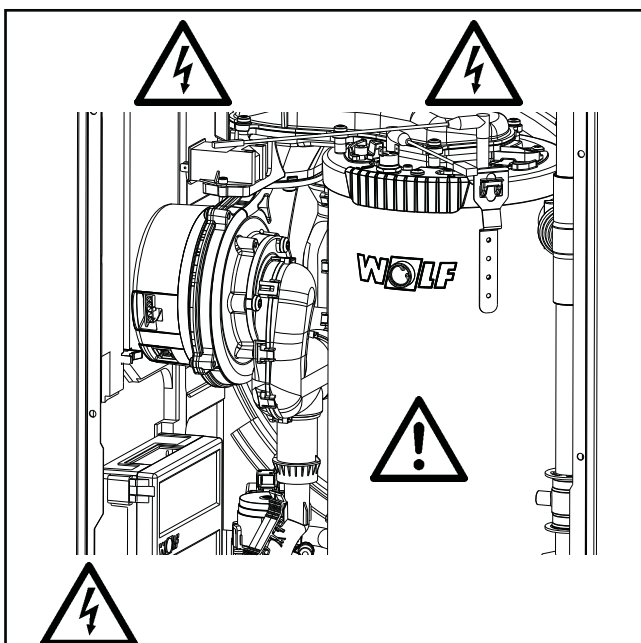
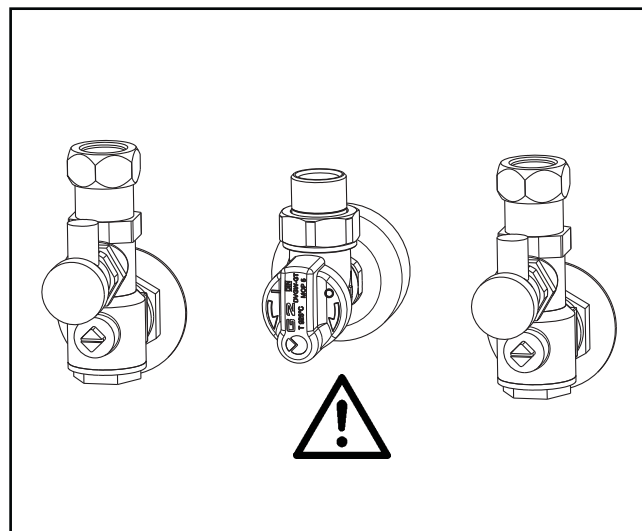
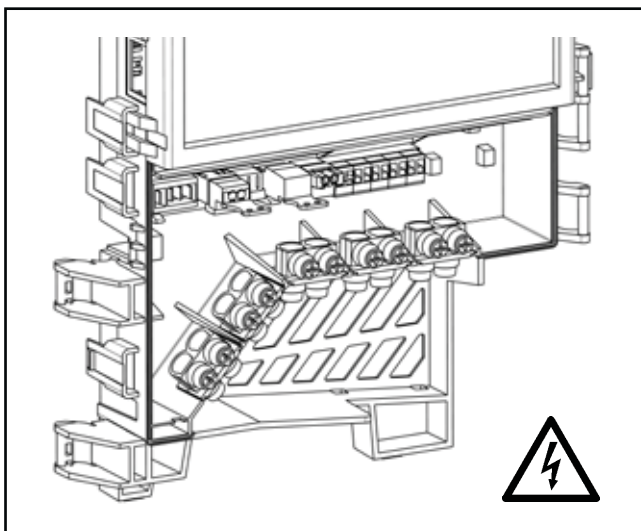
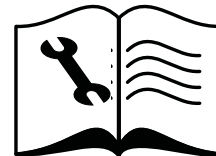


<b>WOLF</b>	
Rückmeldeformular Brennkammerdeckel CGB-2 / Feedback form combustion chamber cover CGB-2	
Barcode Typenschilder / Barcode type plate	
118 - sw/gp	
118 - digits	
Gerätedaten / Boiler data	
Gasart / Fuel type	<input type="checkbox"/> Gas-2 <input type="checkbox"/> Gas-2 <input type="checkbox"/> Gas-2 <input type="checkbox"/> Gas-2
Gasleistung / Heating output	<input type="checkbox"/> 14 kW <input type="checkbox"/> 20 kW <input type="checkbox"/> 24 kW
Heizungsbauer / Heating installer	
Kundennummer / Customer no.	
Firma - Name / Company - Name	
Strasse / Street	
PLZ - Ort / Postal code - Place	
Relation / Relation	
Handy / Mobile	
Ansprechpartner / Contact person	
E-mail	
Anlagenadresse / Address of site	
Name / Name	
Strasse / Street	
PLZ - Ort / Postal code - Place	
Telefon / Phone	
Hiermit bestätigen wir den ordnungsgemäßen Umbau gemäß der Umrüstanleitung. We hereby confirm the proper conversion according to the manual.	
Datum / Date	Unterschrift / Signature

Retour

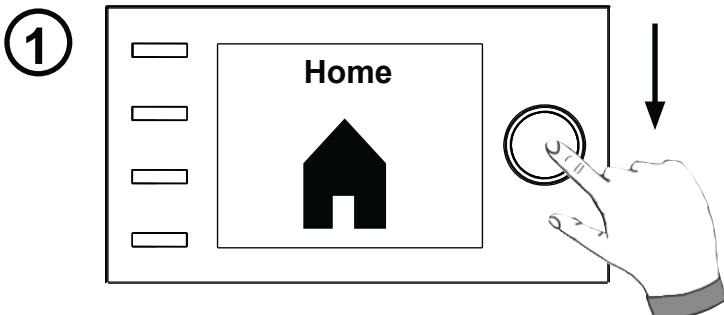


DE	Sicherheitshinweise
GB	Safety Information
FR	instructions de sécurité
ES	Instrucciones de seguridad
IT	Avvertenze di sicurezza
PL	Wskazówki dotyczące bezpieczeństwa
CZ	Bezpečnostní upozornění

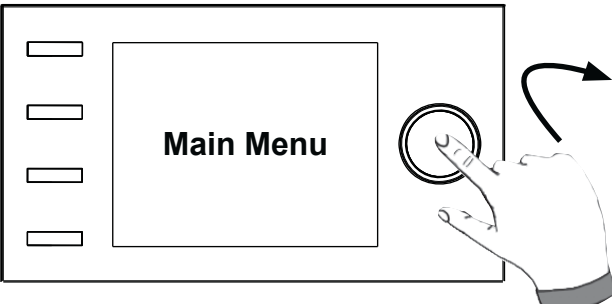


DE	Parameter	IT	Parametro
GB	Parameter	PL	Parametr
FR	Paramètre	CZ	Parametr
ES	Parámetro		

**1**

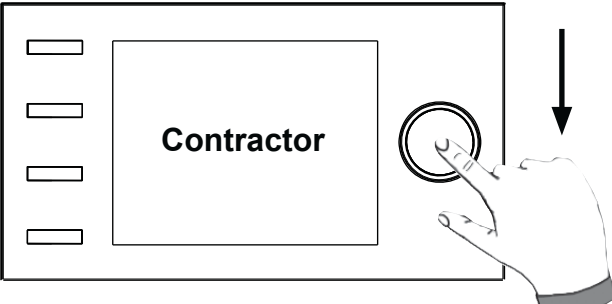


**2**




DE	Hauptmenü
GB	Main menu
FR	Menu principal
ES	Menú principal
RU	Главное меню
IT	Menu principale

**3**



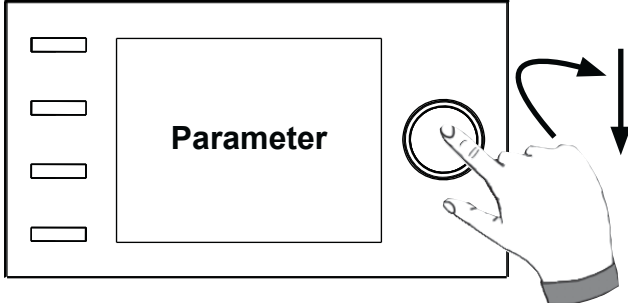
DE	Fachmann
GB	Contractor
FR	Technicien
ES	Técnico instalador
RU	Специалист
IT	Tecnico spec.

**4**



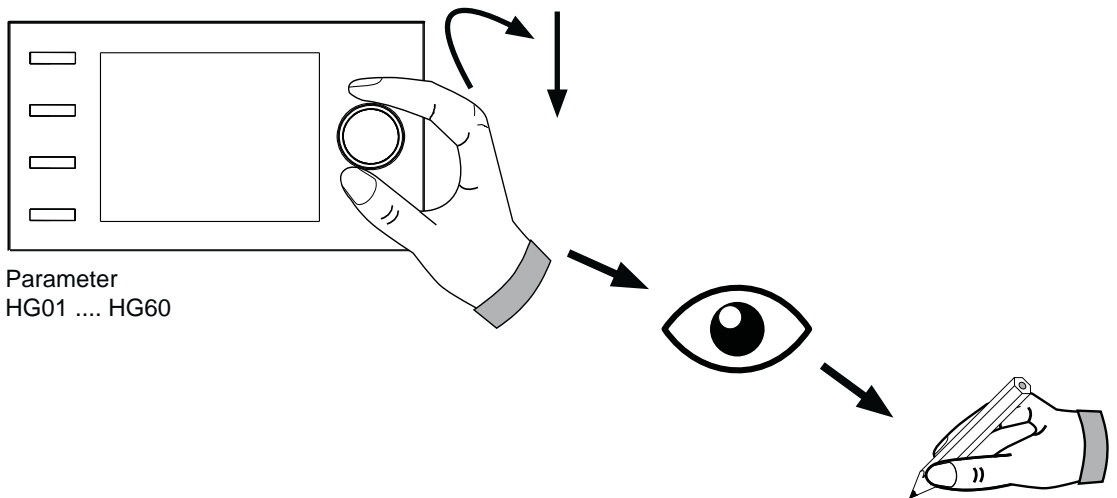
DE	Passwort - Berechtigung erforderlich!
GB	Password - Authorisation required!
FR	Mot de passe - Autorisation nécessaire !
ES	Contraseña - ¡Permiso obligatorio!
RU	Пароль - Необходима авторизация!
IT	Password - Autorizzazione necessaria!

**5**



DE	Parameter
GB	Parameter
FR	Paramètre
ES	Parámetros
RU	Параметр
IT	Parametri

## 1.1



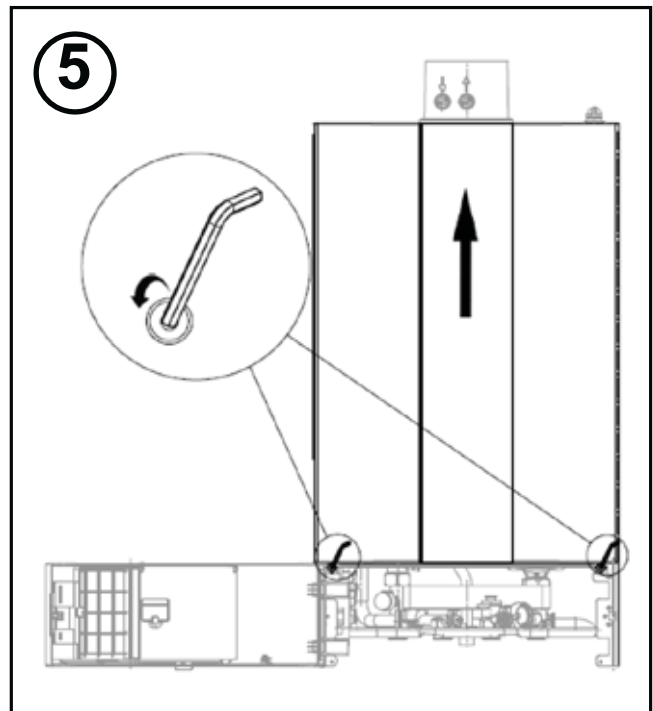
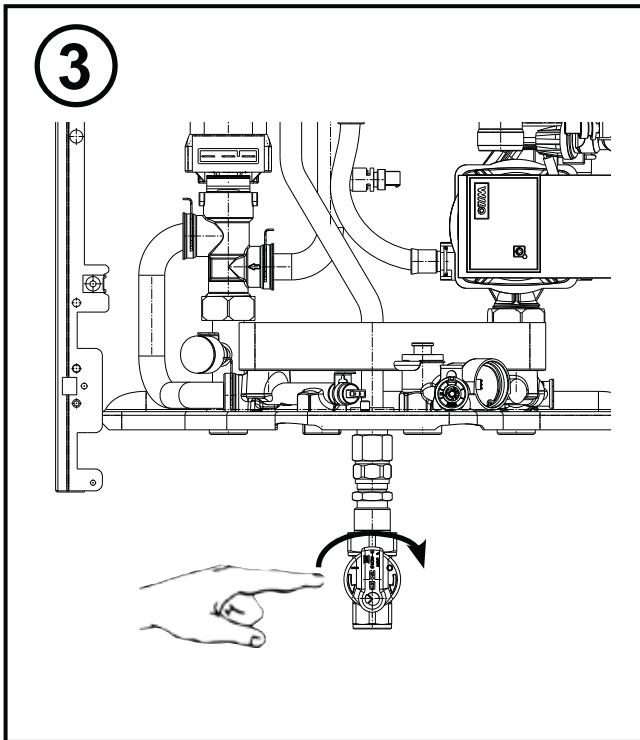
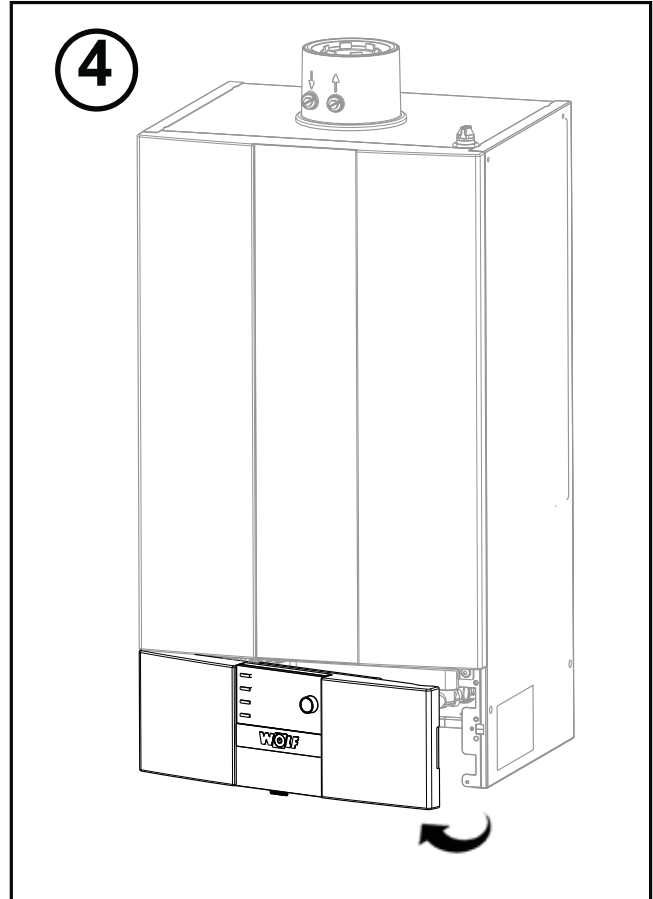
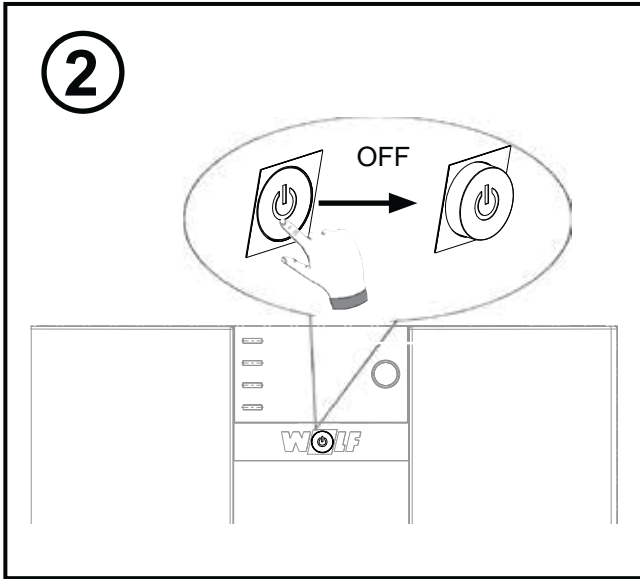
Parameter  
HG01 .... HG60

Nr.: No.:	Einheit Unit	Werkseinstellung Factory setting			Kunden Einstellung Customer setting	Nr.: No.:	Einheit Unit	Werkseinstellung Factory setting			Kunden Einstellung Customer setting
		14kW	20kW	24kW				14kW	20kW	24kW	
HG01	°C	12	12	12		HG23	°C	65	65	65	
HG02	%	26	24	24		HG25	°C	15	15	15	
HG03	%	100	100	100		HG33	Min	10	10	10	
HG04	%	100	88	88		HG34	-	Auto	Auto	Auto	
HG07	Min	1	1	1		HG37	-	Lin.	Lin.	Lin.	
HG08	°C	75	75	75		HG38	°C	15	15	15	
HG09	Min	7	7	7		HG39	Min	3	2	2	
HG10	-	1	1	1		HG40	-	01	01	01	
HG12	-	Nat. Gas	Nat. Gas	Nat. Gas		HG41	%	65	75	85	
HG13	-	keine	keine	keine		HG42	°C	5	5	5	
HG14	-	keine	keine	keine		HG43	-	0	0	0	
HG15	°C	5	5	5		HG44	%	29,6 <sup>1)</sup>	30,9 <sup>1)</sup>	30,9 <sup>1)</sup>	X
HG16	%	45	45	45		HG45	%	2,5	0	0	
HG17	%	70	70	70		HG46	°C	6	6	6	
HG19	Min	3	3	3		HG60	°C	7	7	7	
HG20	Min	120	120	120							
HG21	°C	20	20	20							
HG22	°C	85	85	85							

<sup>1)</sup> Wert stellt sich bei GLV-Adaption automatisch ein

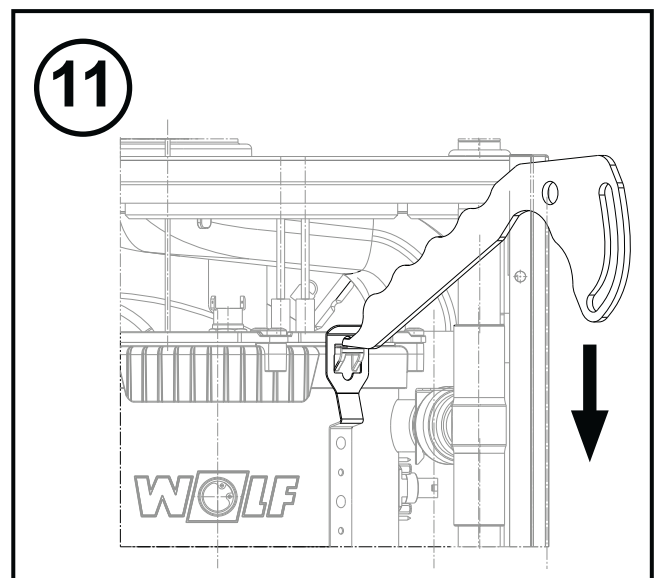
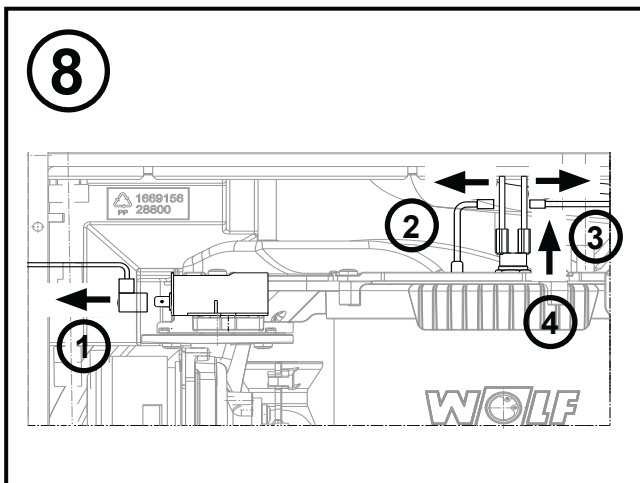
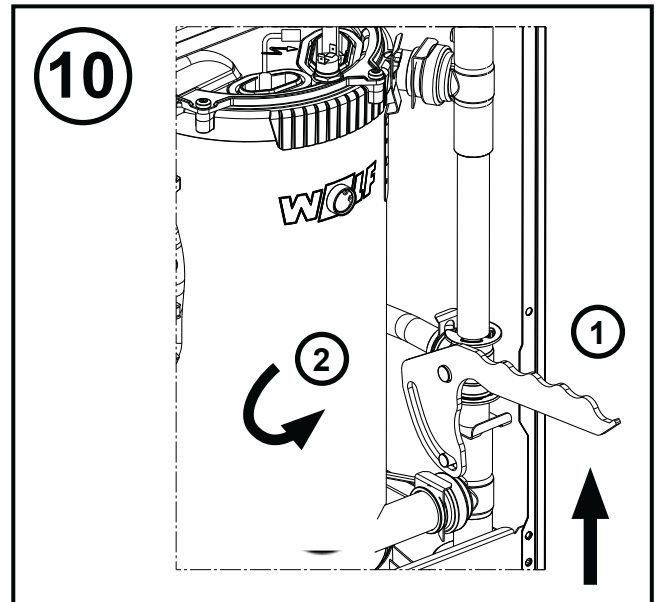
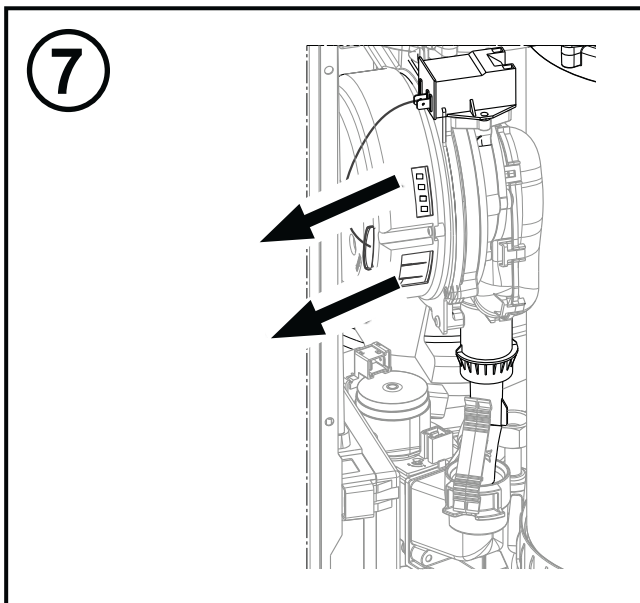
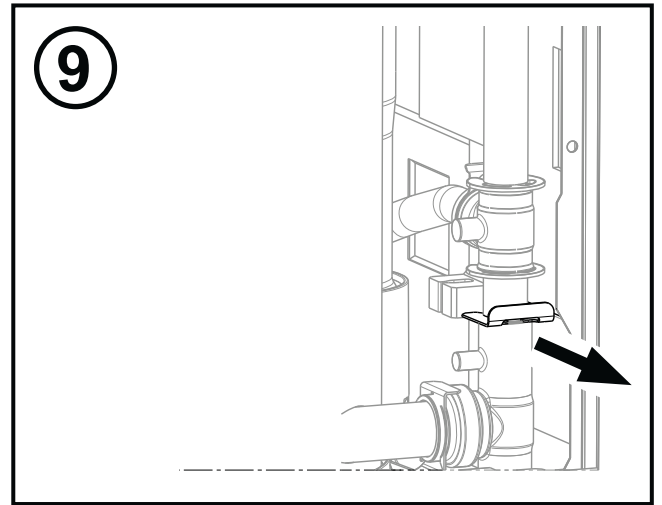
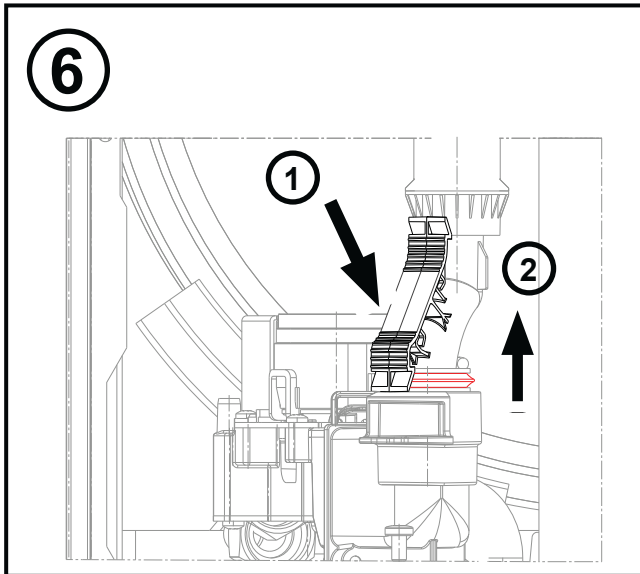
<sup>1)</sup> automatical setting

DE	Vorbereitung	IT	Preparazione
GB	Preparation	PL	Przygotowanie
FR	préparation	CZ	Příprava
ES	Preparación		

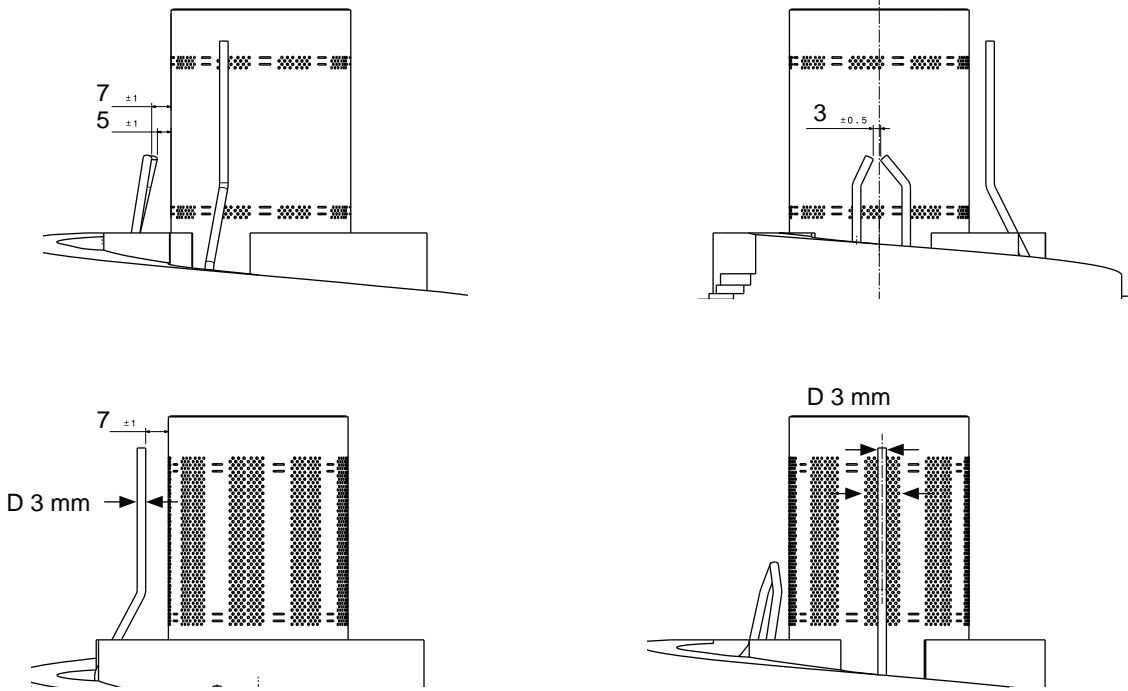




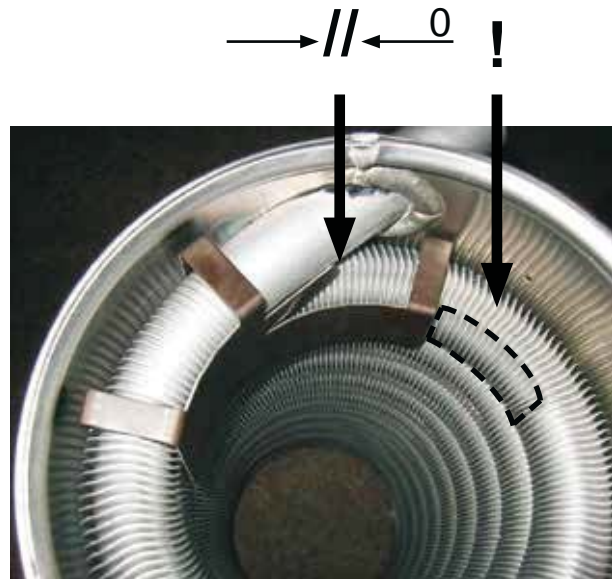
DE	Umbau	IT	Ammodernamento
GB	Alteration	PL	Modyfikacja
FR	Transformation	CZ	Přestavba
ES	Modificación		

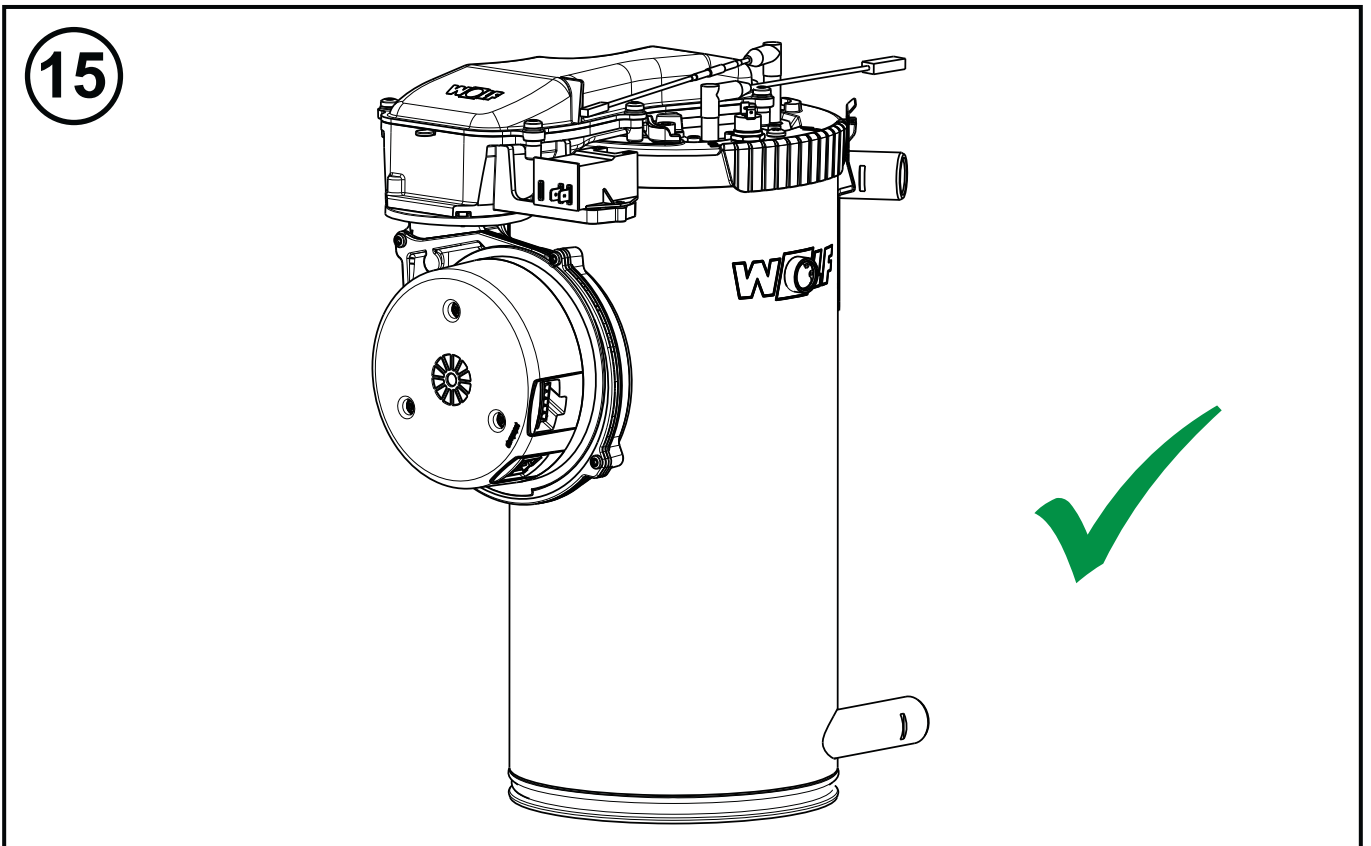
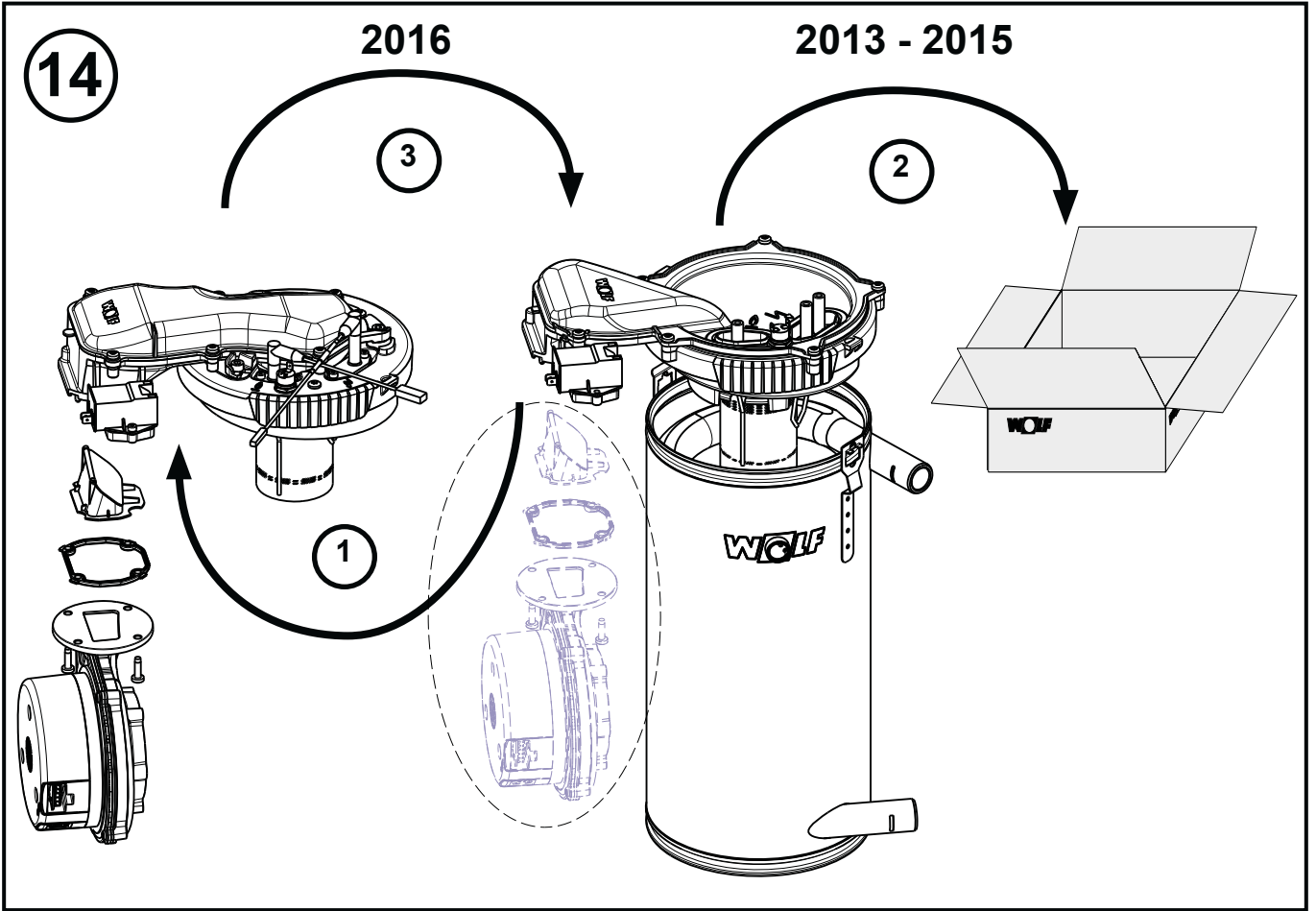


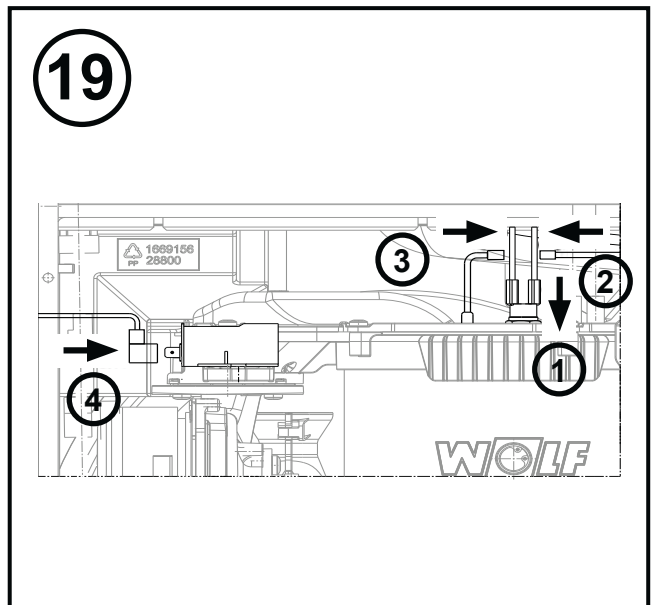
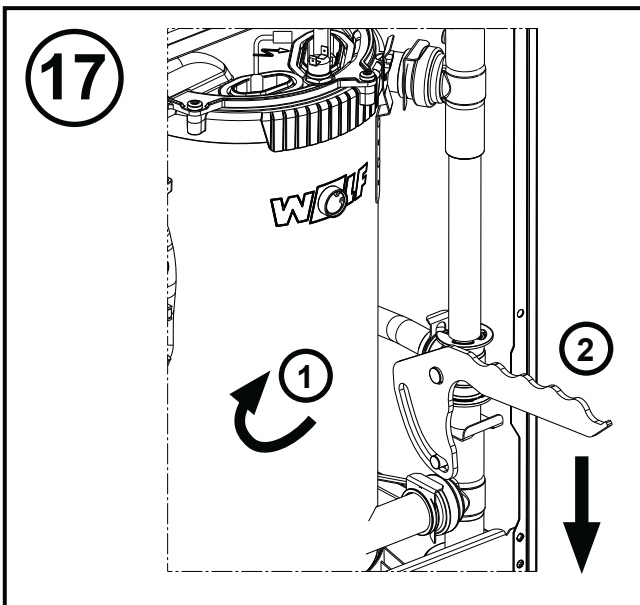
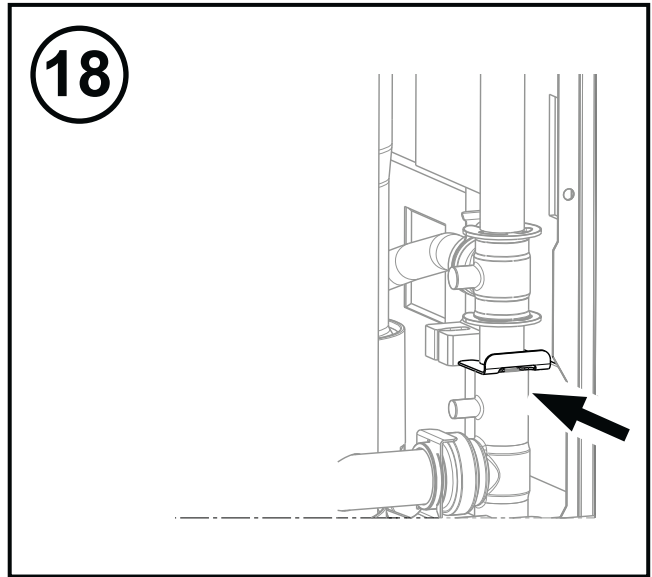
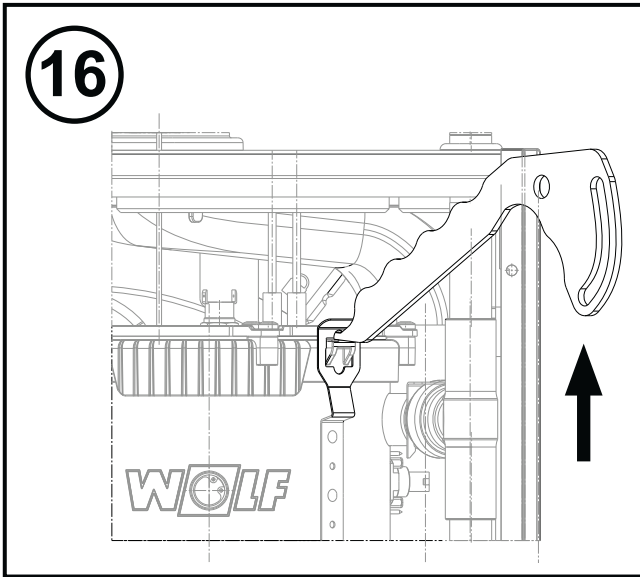
12



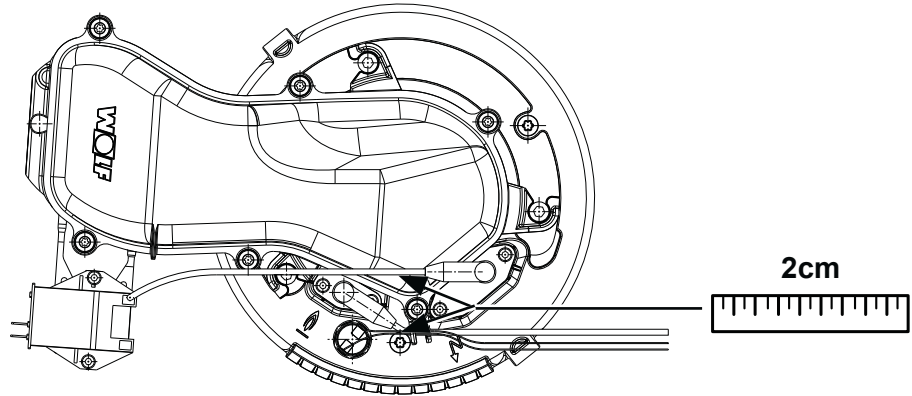
13



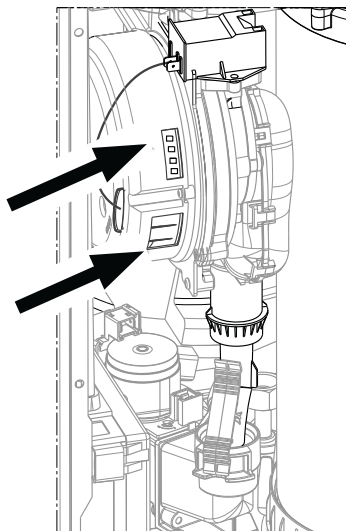




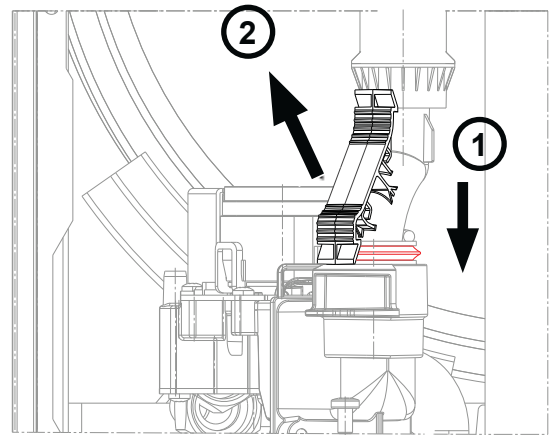
20



21

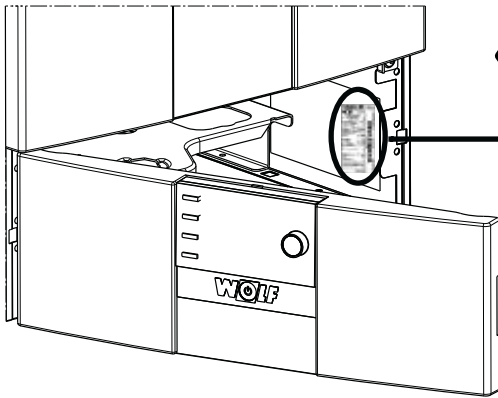


22



DE	Rücksendung	IT	Rispedizione
GB	Return	PL	Zwrot
FR	Retour	CZ	Navrácení
ES	Devolución		

23



DE, AT, CH, LU

**WOLF**  
 CE-0085CO0098  
 8778666666

Teilenummer / Part number: CGB 2K-20  
 Bestimmungsort / Destination: DE, AT, CH, LU  
 Einbaueffizienz auf Erdgas: 20 mbar

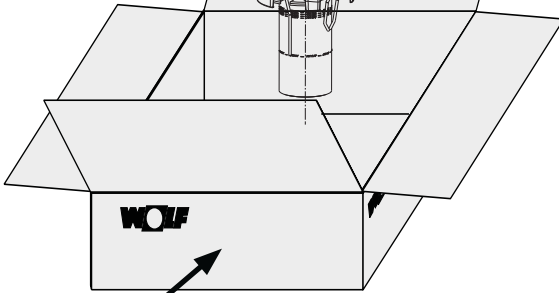
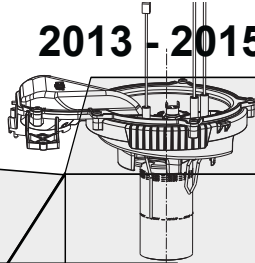
Wärmeleistungsbereich / Heating power range		Erdgas / Natural gas	
Heizen / Heating	Q = 18 - 19.6 kW	P = 4.4 - 20.4 kW	
Warmwasser / Hot water	Q = 18 - 23.0 kW	P = 3.8 - 18.9 kW	
Wärmeleistungsbereich / Heating power range		Flüssiggas / Liquid gas	
Heizen / Heating	Q = 18 - 19.6 kW	P = 4.4 - 20.4 kW	
Warmwasser / Hot water	Q = 18 - 23.0 kW	P = 3.8 - 18.9 kW	

Max. Vorlauftemperatur 90 °C  
 Max. Betriebsdruck Heizkreis PMS + 3 bar  
 Max. Betriebsdruck Warmwasserkreis 10 bar  
 Wasserdicht Heizwärmetauscher 1,3 l

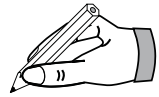
Spezifischer Wasserdurchfluss 10,9 l/min  
 Heizanschluss 230 V ~ 50 Hz  
 El. Leistungsaufnahme 17 - 63 W  
 Schutzart IPX4D  
 NOx Klasse 5  
 Abgasverf.egruppe G52

Die Luft- Abgasanlage von Wolf ist mit der Gastherme CE-zugelassen und erfüllt die erhöhten Dichtheitsanforderungen.  
 BCC Kennung 5686  
 DE, AT, CH  
 Mod.-Nr. 8613854  
 Herst.-Nr. 8778666666  
 CGB-2K-20

2013 - 2015



Retoure



**WOLF** Rückmeldeformular Brennkammerdeckel CGB-2 / Feedback form combustion chamber cover CGB-2

Barcode Typenschild / Barcode type plate

118 - analog  
 118 - digital

Gasheizung / Boiler data  
 Gas-2  
 Gas-2  
 Gas-2  
 Gas-2  
 Gas-2  
 Gas-2

Heizungsbauer / Heating installer  
 Kundennummer / Customer no.  
 Firma, Name / Company - Name  
 Straße / Street  
 PLZ - Ort / Postal code - Place  
 Telefon / Phone  
 Handy / Mobile  
 Ansprechpartner / Contact person  
 E-Mail

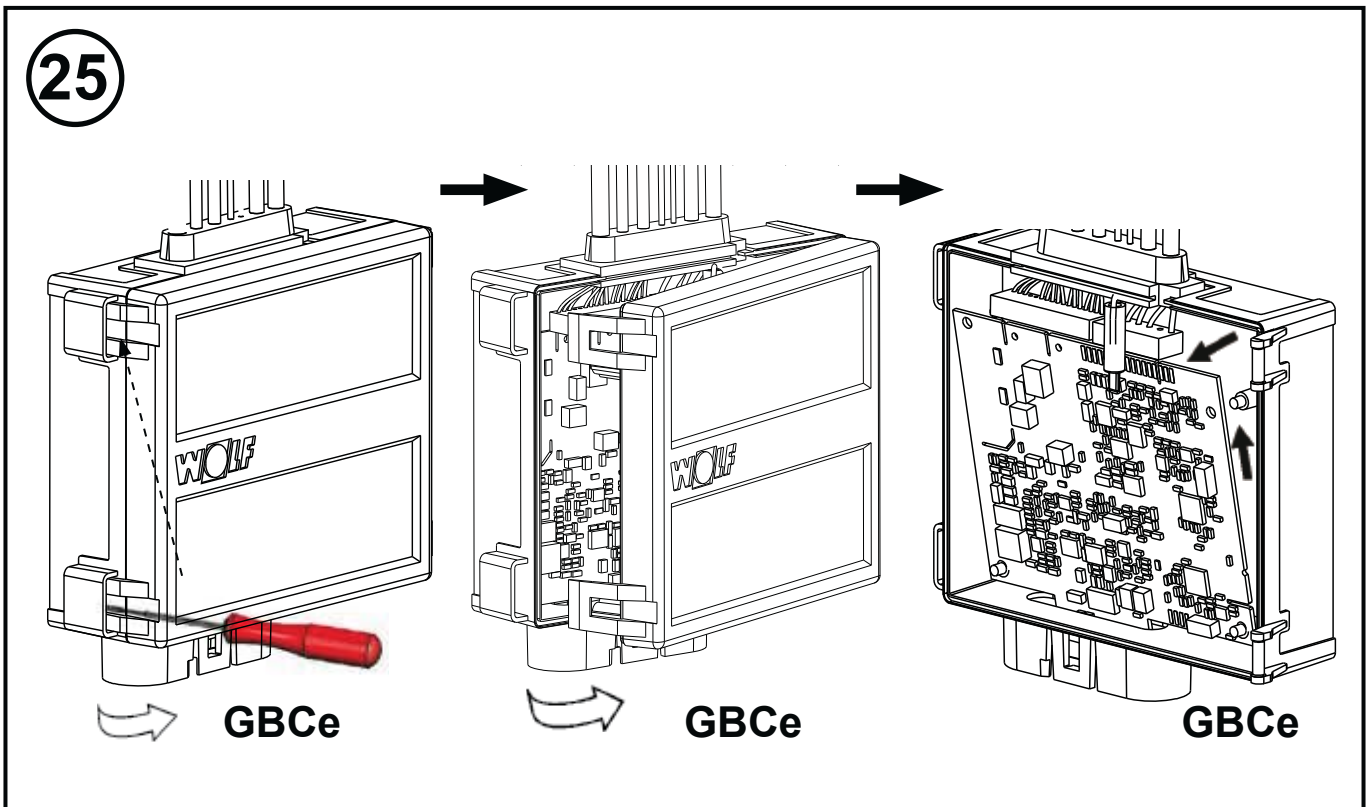
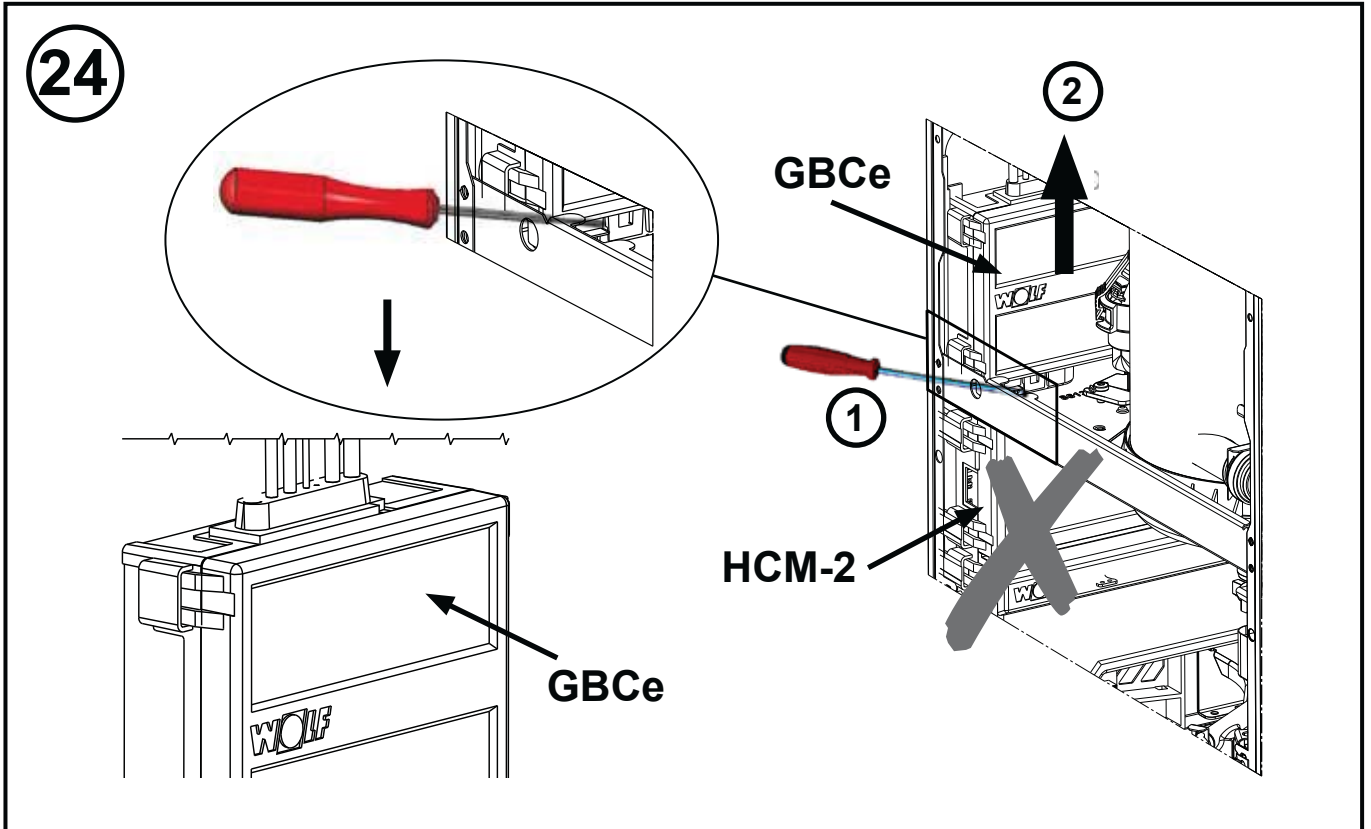
Anlagenadresse / Address of site  
 Name / Name  
 Straße / Street  
 PLZ - Ort / Postal code - Place  
 Telefon / Phone

Hiermit bestätigen wir den ordnungsgemäßen Umbau gemäß der Umrisstandstellung.  
 We hereby confirm the proper conversion according to the manual.  
 Datum / Date: \_\_\_\_\_ Unterschrift / Signature: \_\_\_\_\_

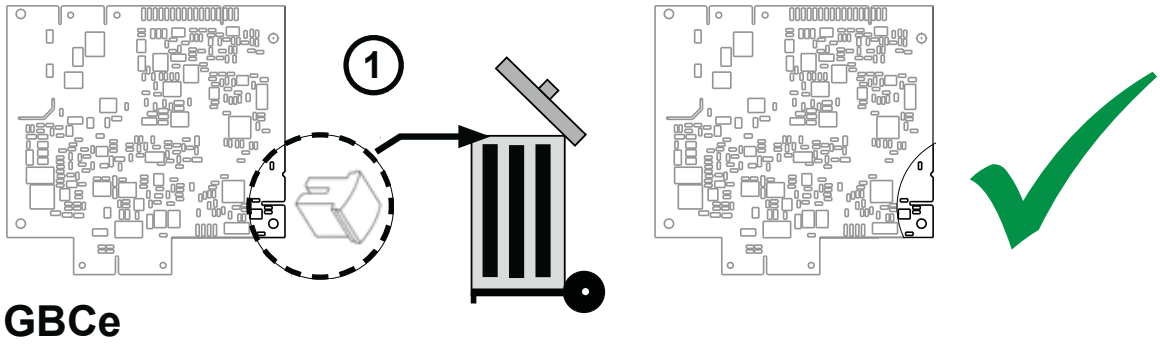
Bei Rückfragen wenden Sie sich bitte telefonisch an die 8675174-3653  
 For further information please contact +49-8751 74-3653  
 Download [www.wolf-heattechnik.de](http://www.wolf-heattechnik.de)

3204868\_201611

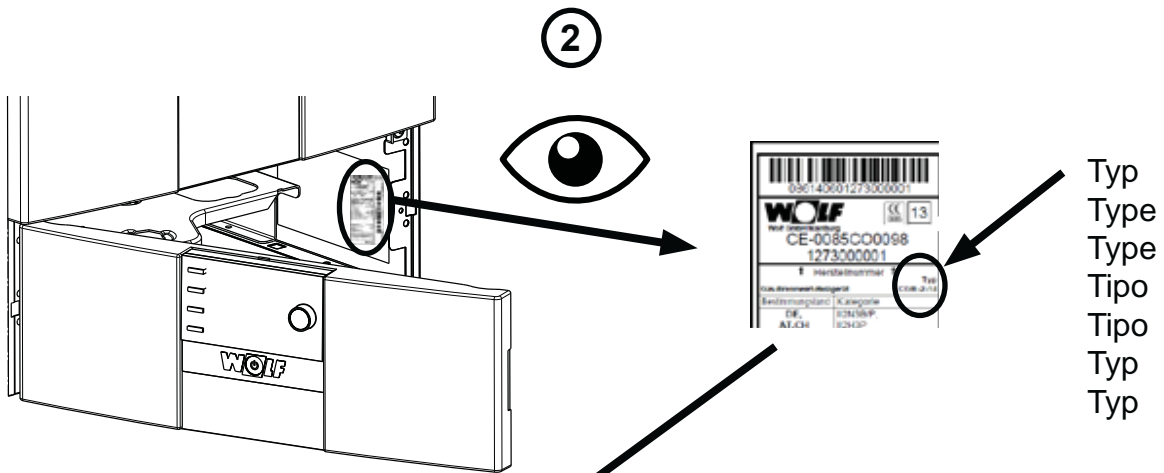
DE	Parameterstecker aktivieren	IT	Attivate spina parametri
GB	Activate parameter	PL	Aktywuj parametr
FR	Activer paramètr	CZ	Aktivace parametra
ES	Activar parámetros		



26

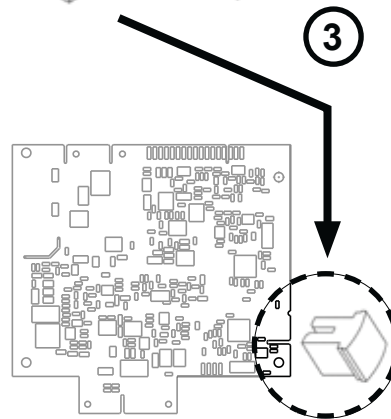
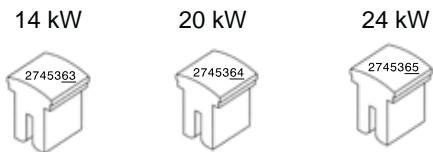


GBCe



Typ  
Type  
Type  
Type  
Tipo  
Tipo  
Typ  
Typ

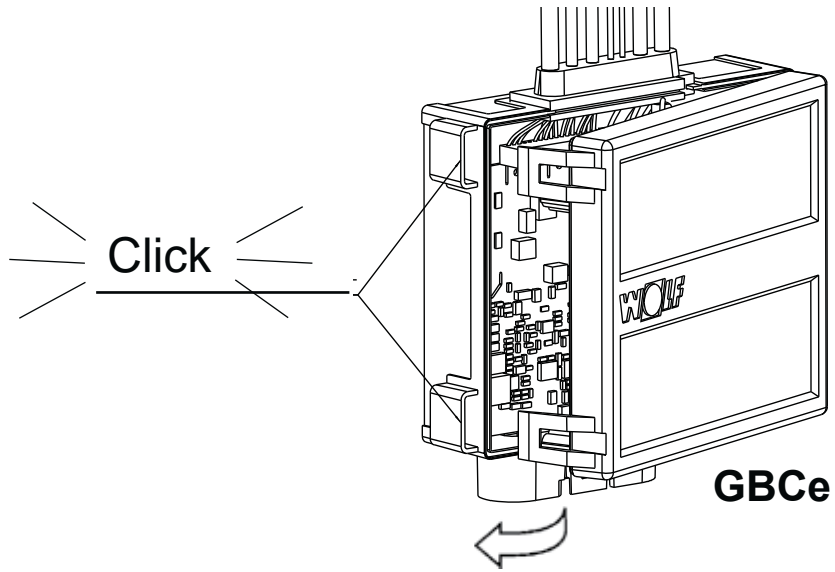
TYP	2745363	2745364	2745365
CGB-2-14	X		
CGB-2-20		X	
CGB-2-24			X
CGB-2K-20		X	
CGB-2K-24			X
CGW-2-14/100L	X		
CGW-2-20/120L		X	
CGW-2-24/140L			X
CGS-2-14/120L	X		
CGS-2-14/150R	X		
CGS-2-20/160L		X	
CGS-2-20/150R		X	
CGS-2-24/200L			X
CGS-2-24/150R			X
CSZ-2-14	X		
CSZ-2-20		X	
CSZ-2-24			X



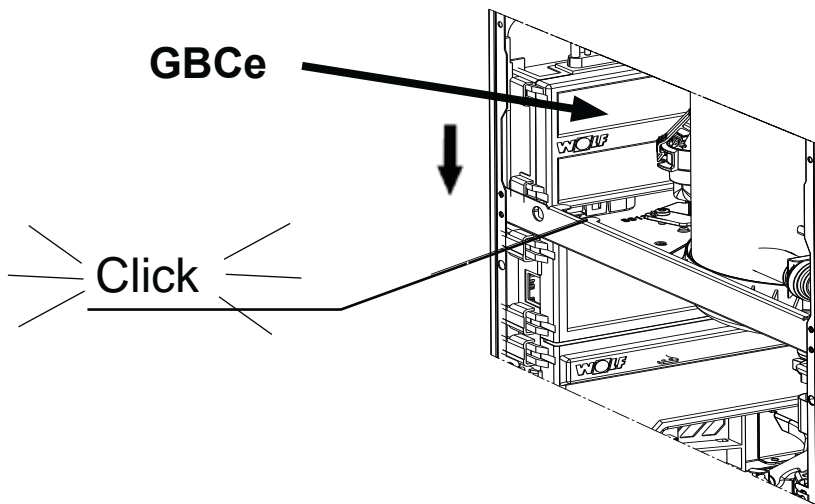
GBCe



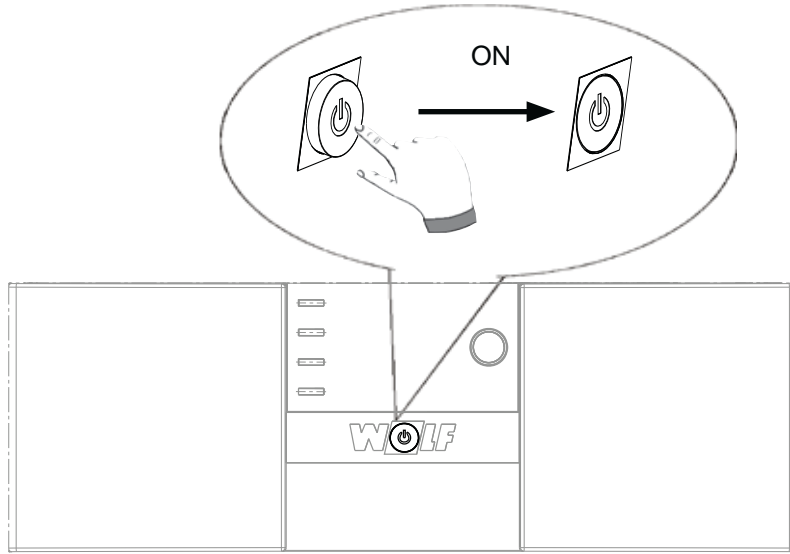
27



28

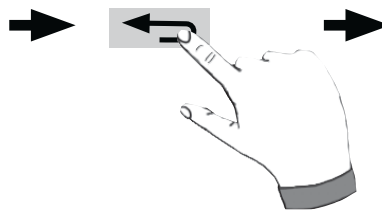
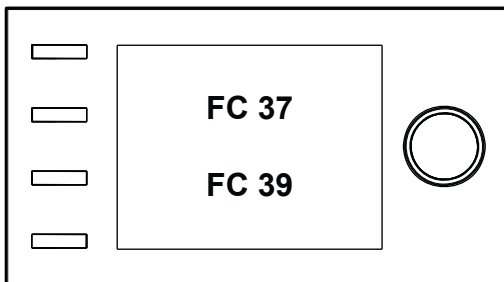


29

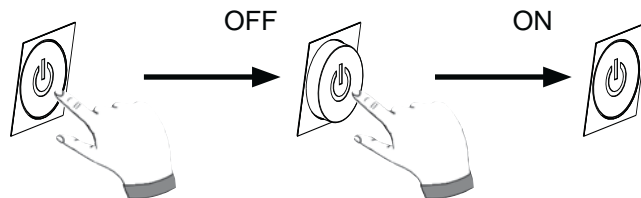


30

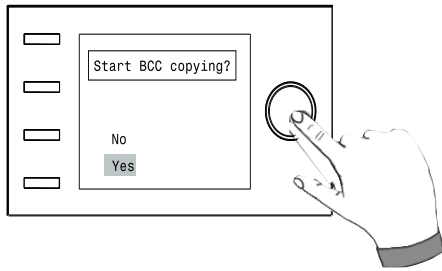
FC 37, FC 39 ?



Code  
„1111“

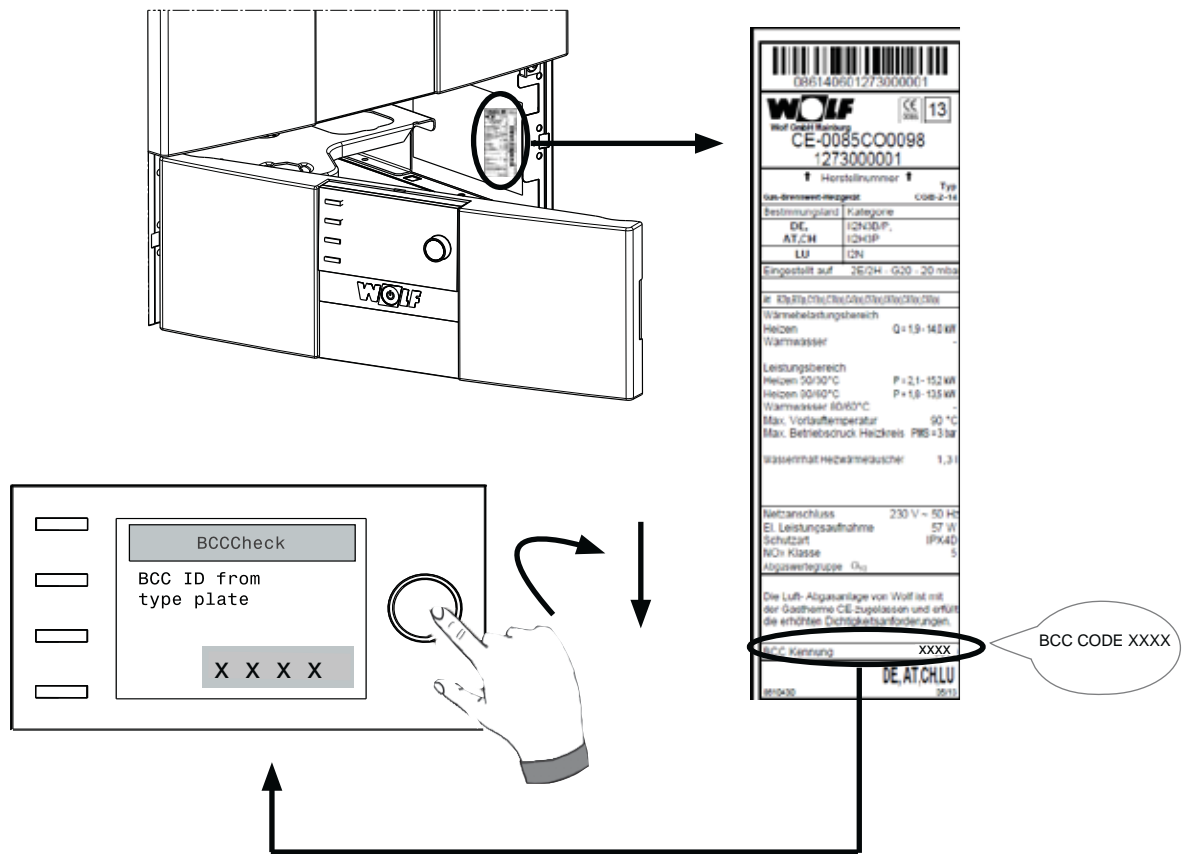


31

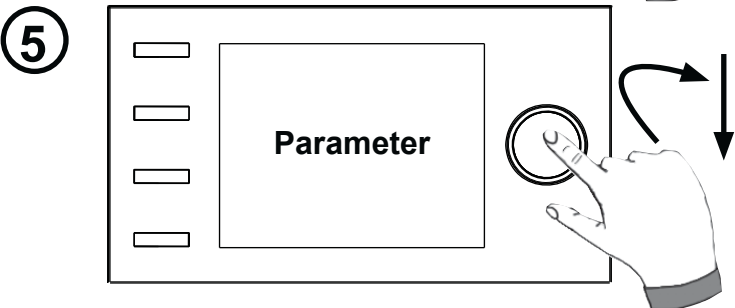
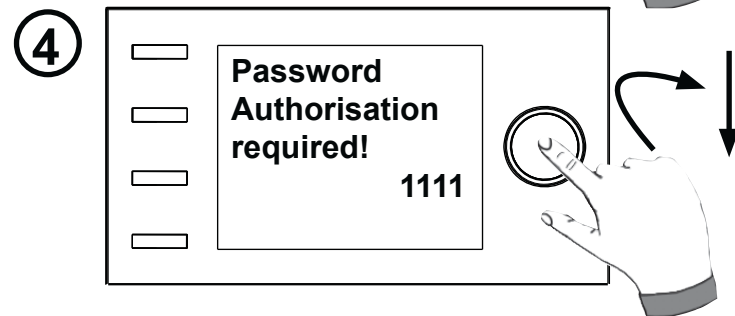
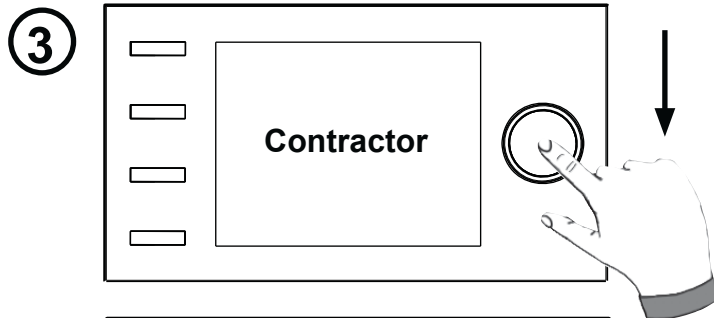
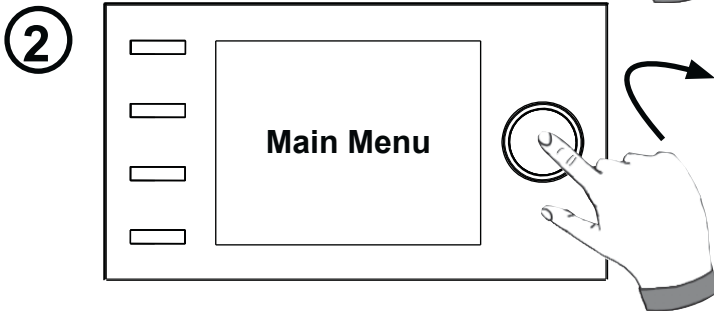
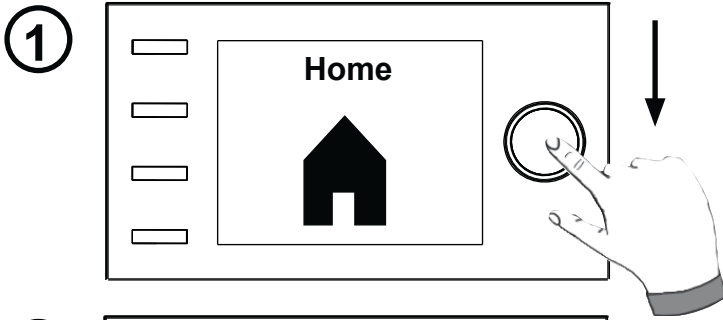


DE	BCC Kopiervorgang starten?
GB	Start BCC copying?
FR	Copie BCC démarrer ?
ES	Iniciar proceso copia BCC?
RU	Начать копирование BCC?
IT	Avviare copia BCC?

32



DE	BCCCheck	BCC Kennung von Typenschild eingeben
GB	BCC check	BCC ID from type plate ON
FR	Contrôle BCC	Act. ID BCC plaque sign.
ES	Comprob. BCC	Identif. BCC de placa caract. On
RU	Контроль BCC	Ввести код BCC с завод. Таблички
IT	Check BCC	Ins. ID BCC da targhetta



DE	Hauptmenü
GB	Main menu
FR	Menu principal
ES	Menú principal
RU	Главное меню
IT	Menu principale

DE	Fachmann
GB	Contractor
FR	Technicien
ES	Técnico instalador
RU	Специалист
IT	Tecnico spec.

DE	Passwort - Berechtigung erforderlich!
GB	Password - Authorisation required!
FR	Mot de passe - Autorisation nécessaire !
ES	Contraseña - ¡Permiso obligatorio!
RU	Пароль - Необходима авторизация!
IT	Password - Autorizzazione necessaria!

DE	Parameter
GB	Parameter
FR	Paramètre
ES	Parámetros
RU	Параметр
IT	Parametri

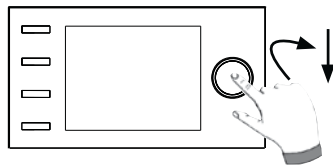
34

Nr.: No.:	Einheit Unit	Werkseinstellung Factory setting			Kunden Einstellung Customer setting	Nr.: No.:	Einheit Unit	Werkseinstellung Factory setting			Kunden Einstellung Customer setting
		14kW	20kW	24kW				14kW	20kW	24kW	
HG01	°C	12	12	12		HG23	°C	65	65	65	
HG02	%	26	24	24		HG25	°C	15	15	15	
HG03	%	100	100	100		HG33	Min	10	10	10	
HG04	%	100	88	88		HG34	-	Auto	Auto	Auto	
HG07	Min	1	1	1		HG37	-	Lin.	Lin.	Lin.	
HG08	°C	75	75	75		HG38	°C	15	15	15	
HG09	Min	7	7	7		HG39	Min	3	2	2	
HG10	-	1	1	1		HG40	-	01	01	01	
HG12	-	Nat. Gas	Nat. Gas	Nat. Gas		HG41	%	65	75	85	
HG13	-	keine	keine	keine		HG42	°C	5	5	5	
HG14	-	keine	keine	keine		HG43	-	0	0	0	
HG15	°C	5	5	5		HG44	%	29,6 <sup>1)</sup>	30,9 <sup>2)</sup>	30,9 <sup>3)</sup>	
HG16	%	45	45	45		HG45	%	2,5	0	0	
HG17	%	70	70	70		HG46	°C	6	6	6	
HG19	Min	3	3	3		HG60	°C	7	7	7	
HG20	Min	120	120	120							
HG21	°C	20	20	20							
HG22	°C	85	85	85							



~~HG44~~

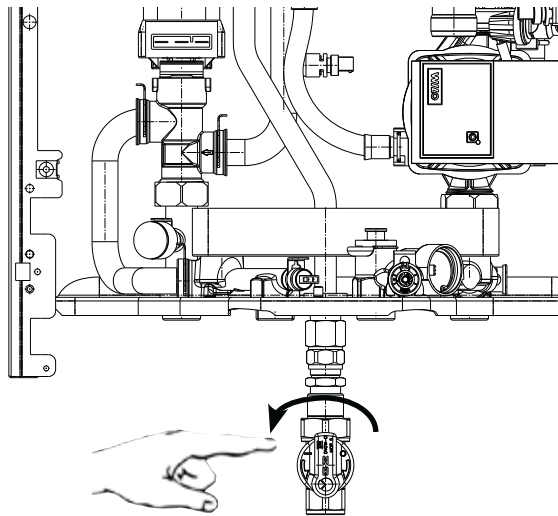
<sup>1)</sup> minimale Geräteleistung  
<sup>2)</sup> bei CGB-2-14 = max. 2,5%  
<sup>3)</sup> Wert stellt sich bei GLV-Adaption automatisch ein  
<sup>1)</sup> minimum output  
<sup>2)</sup> for CGB-2-14 = 2,5% max.  
<sup>3)</sup> automatical setting



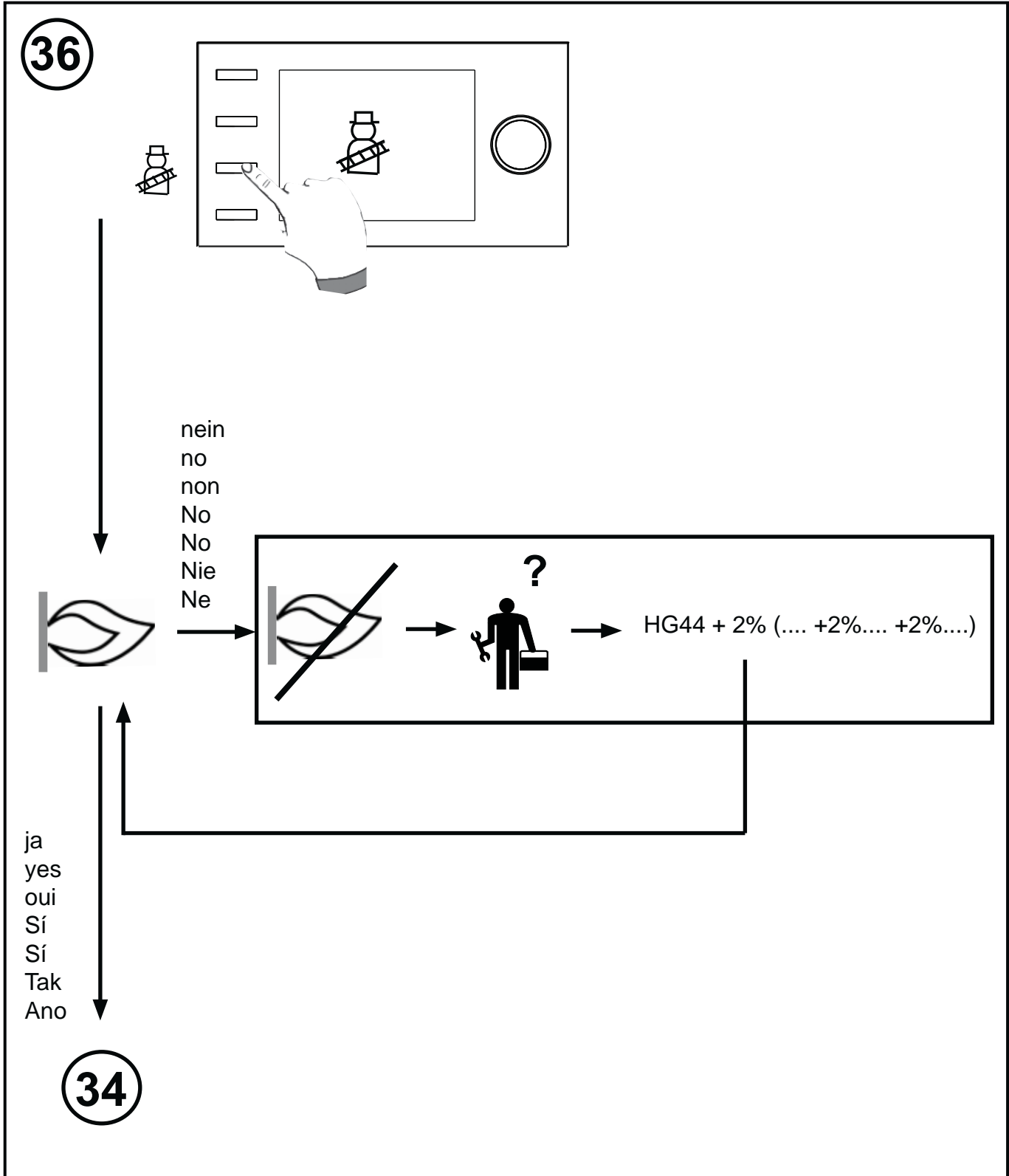
Parameter  
HG01 .... HG60

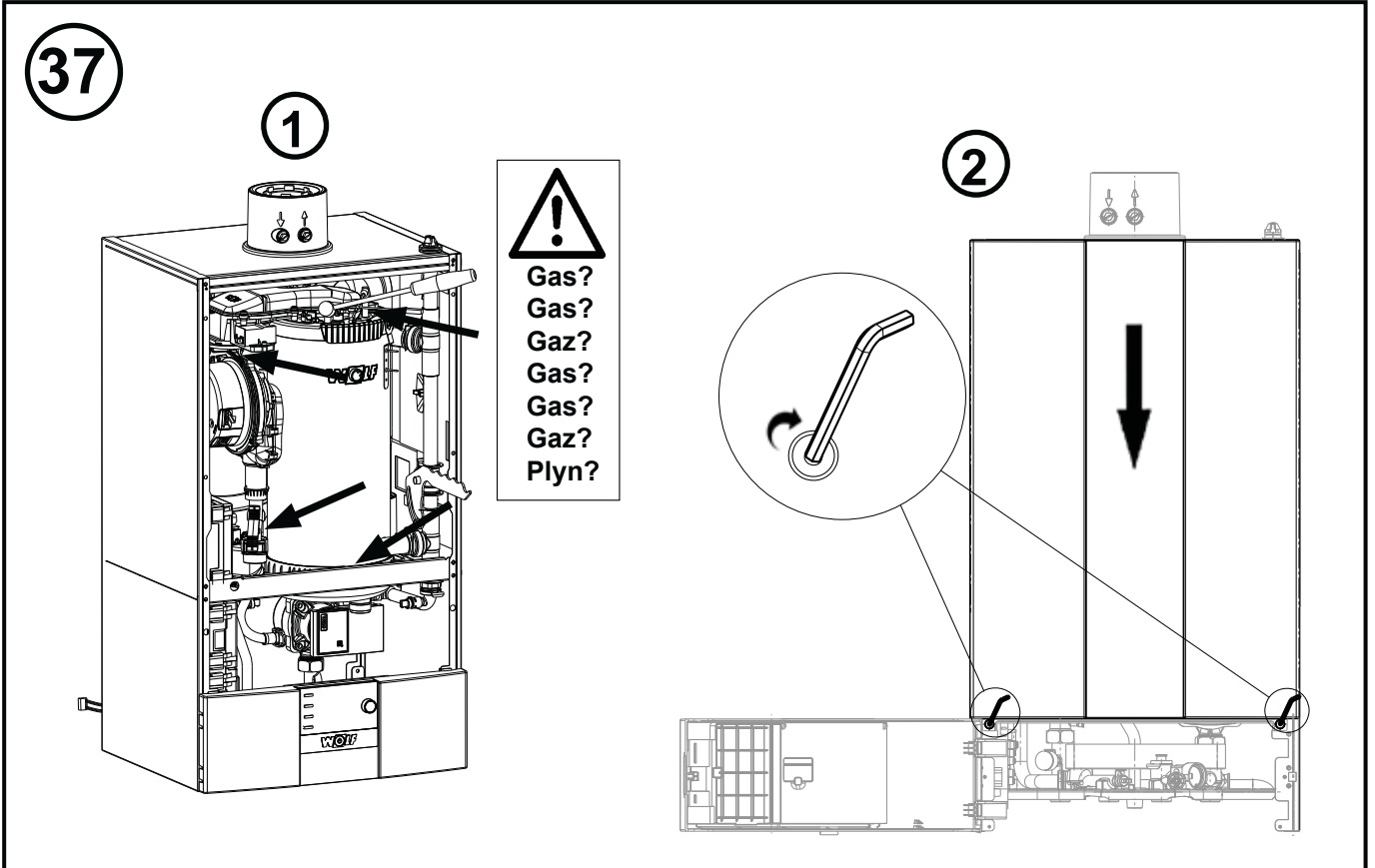


35



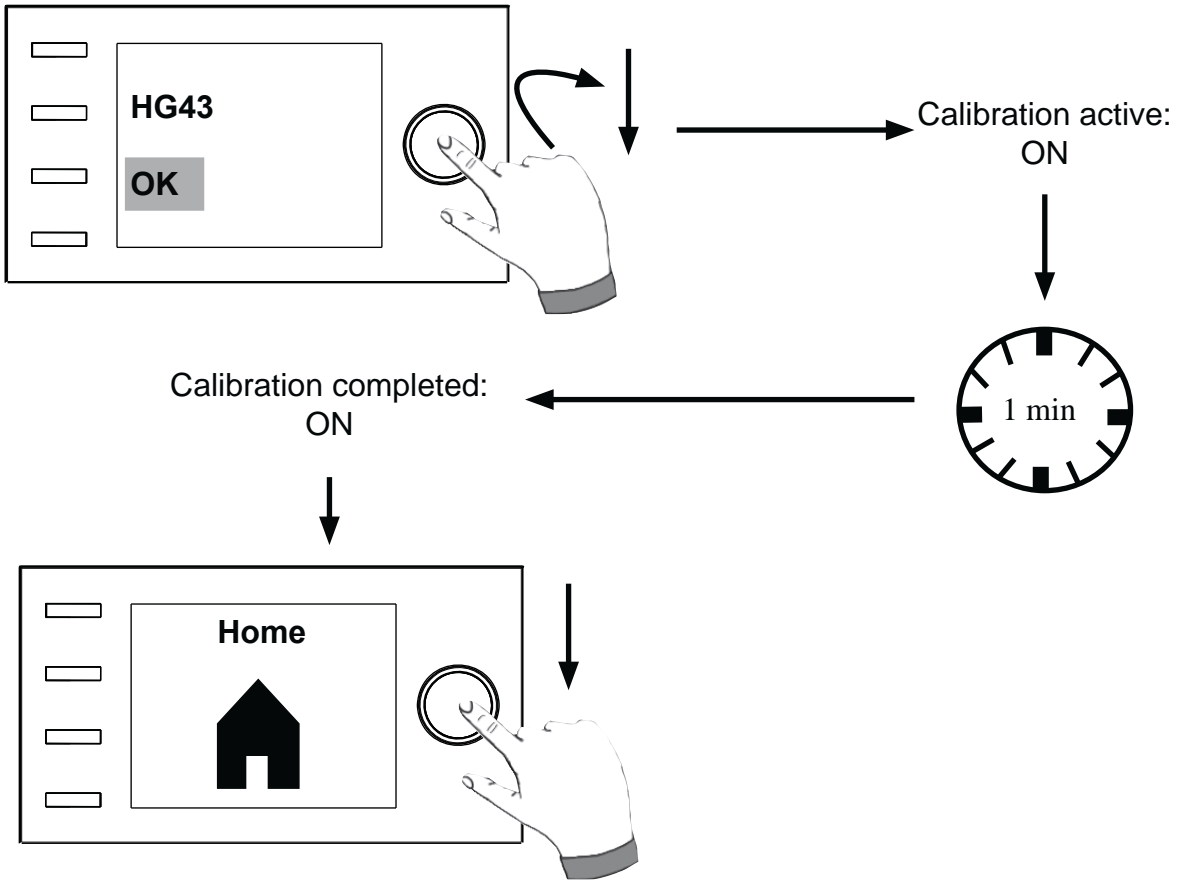
DE	Start	IT	Start
GB	Start	PL	Start
FR	Start	CZ	Start
ES	Comienzo		



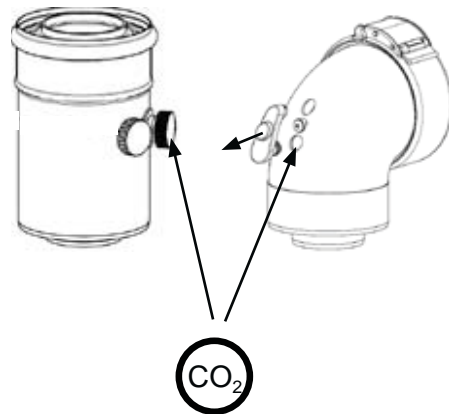
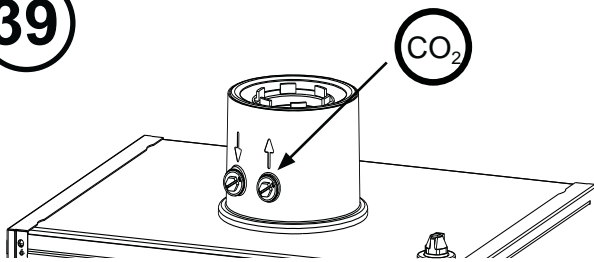


**38**

100%  
Calibration



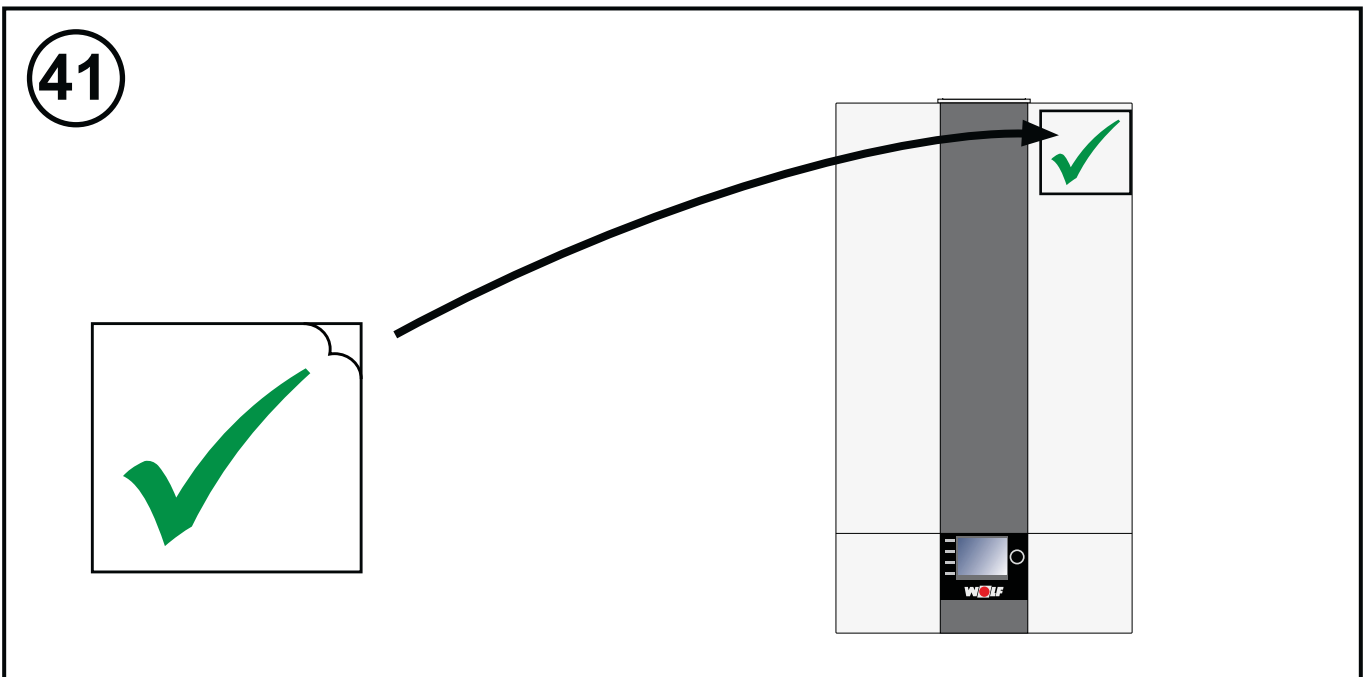
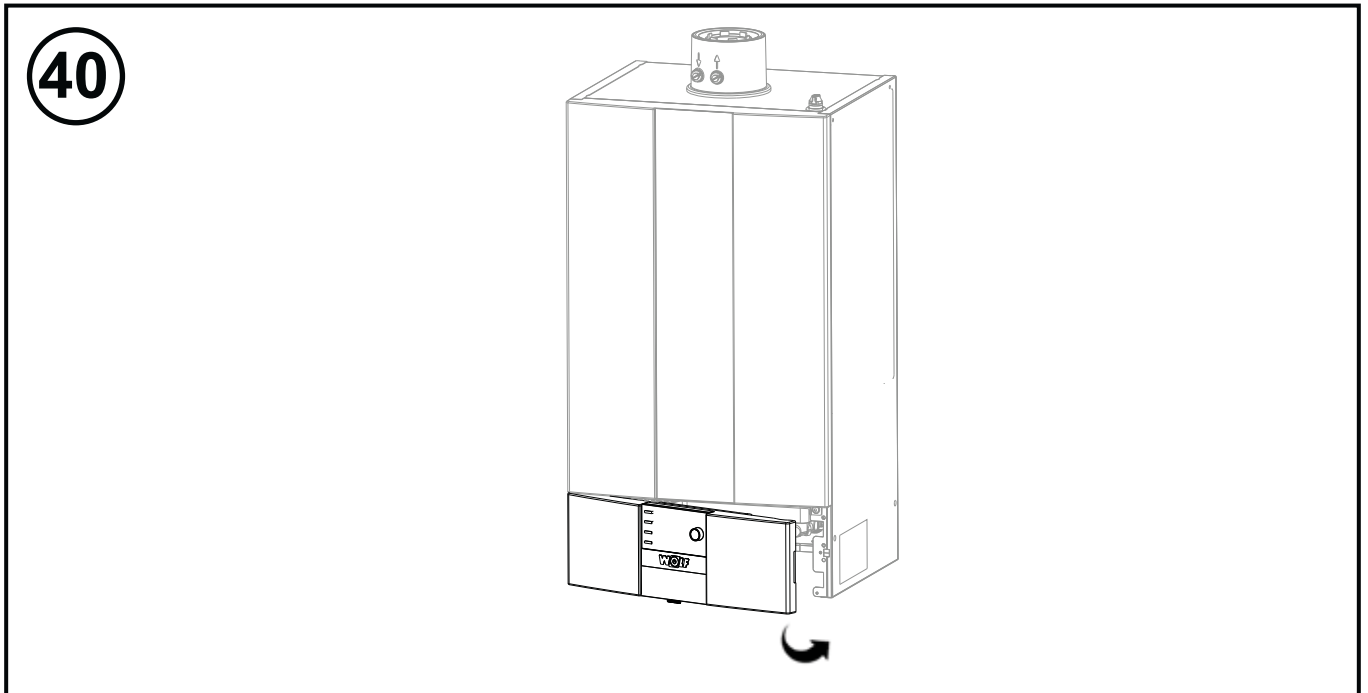
**39**



Gas	14/20/24kW		
	CO <sub>2</sub> in %	O <sub>2</sub> in %	Lambda
E/H/LL	7,8 - 9,8	3,5 - 7,0	1,35
P (G31)	9,1 - 11,4		+/- 0,15



DE	Umbau Ende	IT	Ammodernamento
GB	Alteration end	PL	koniec modyfikacji
FR	Fin de transformation	CZ	Ukončení přestavby
ES	Fin de modificación		







WOLF GMBH

POSTFACH 1380 / D-84048 MAINBURG / TEL. +49.0. 87 51 74- 0 / FAX +49.0.87 51 74- 16 00

[www.WOLF.eu](http://www.WOLF.eu)

**Art.-Nr.: 3064685\_201611**

**Änderungen vorbehalten**