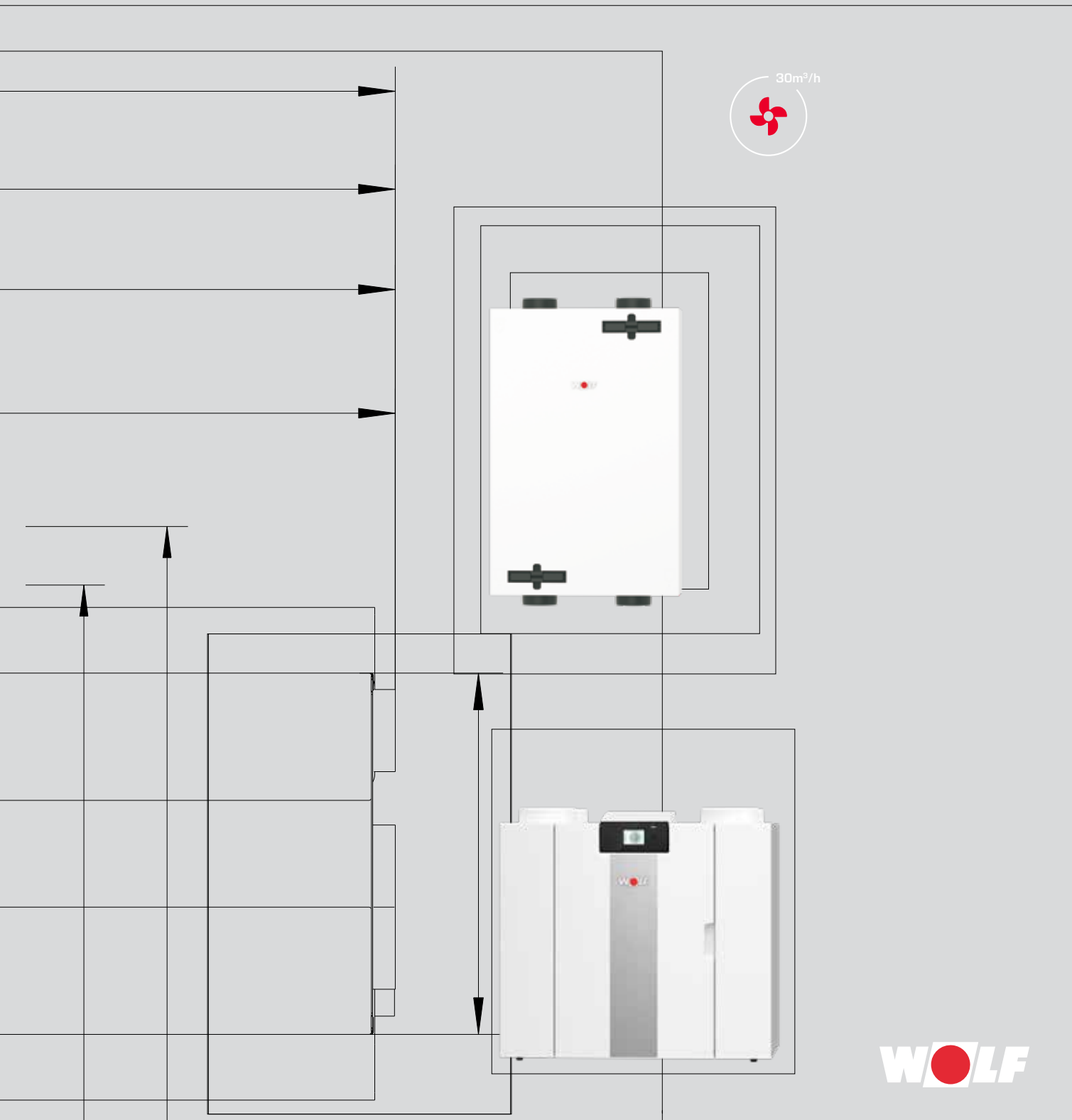
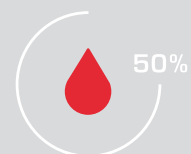
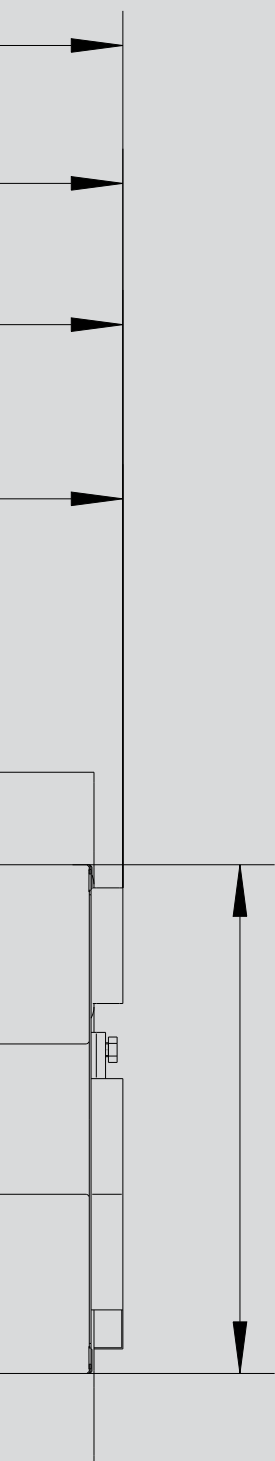


# WOLF WENTYLACJA POMIESZCZEŃ MIESZKALNYCH

CWL-2 / CWL EXCELLENT / CWL-F EXCELLENT / CWL-D





## KOMPLEKSOWY ASORTYMENT URZĄDZEŃ

producenta systemów WOLF zapewnia idealne rozwiązania w budownictwie komercyjnym i przemysłowym, przy wznoszeniu nowych budynków oraz renowacji/modernizacji.

Systemy sterowania firmy WOLF spełniają wszystkie wymagania stawiane urządzeniom grzewczym.

Urządzenia są łatwe w obsłudze, pracują niezawodnie i energooszczędnie.

Solarne urządzenia grzewcze można łatwo i szybko zintegrować z istniejącymi systemami.

Montaż oraz serwis urządzeń WOLF jest łatwy i szybki.

<b>WENTYLACJA POMIESZCZEŃ MIESZKALNYCH WOLF</b>	<b>04-05</b>		
<b>WERSJE URZĄDZENIA</b>	<b>06</b>		
<b>DANE TECHNICZNE</b>	<b>EXCELLENT</b>	<b>CWL-180</b>	<b>07</b>
		<b>CWL-2-325/400</b>	<b>09</b>
	<b>EXCELLENT</b>	<b>CWL-300/400</b>	<b>09</b>
<b>URZĄDZENIE PŁASKIE EXCELLENT</b>		<b>CWL-F-150/300</b>	<b>10</b>
		<b>CWL-D-70</b>	<b>11</b>
<b>STEROWANIE CWL EXCELLENT</b>			<b>12</b>
<b>OSPRZĘT DO STEROWANIA CWL EXCELLENT</b>			<b>12-14</b>
<b>WYPOSAŻENIE DODATKOWE</b>			<b>15-27</b>
<b>ZASADA DZIAŁANIA CWL EXCELLENT</b>			<b>17</b>
<b>SYSTEM KANAŁÓW IZOLOWANYCH ISO</b> CWL EXCELLENT / CWL			<b>18-19</b>
<b>TŁUMIK</b>			<b>20</b>
<b>INFORMACJE OGÓLNE</b> ELASTYCZNE SYSTEMY PRZEWODÓW			<b>21</b>
<b>ROZDZIELACZ POWIETRZA CWL EXCELLENT</b>			<b>22</b>
<b>SYSTEM ELASTYCZNYCH PRZEWODÓW</b> OKRĄGŁYCH			<b>24</b>
<b>SYSTEM PRZEWODÓW PŁASKICH EXCELLENT</b>			<b>25-26</b>
<b>ANEMOSTATY NAWIEWNE I WYWIEWNE</b>			<b>27</b>

**Wymowany** krzyżowo-przeciwpływowy płytowy  
wymiennik ciepła z tworzywa sztucznego

Współczynnik odzysku ciepła do 99%

Jeden wentylator do powietrza nawiewanego i drugi do powietrza wywiewanego, bezstopniowa regulacja; niskie zużycie energii elektrycznej dzięki wentylatorom z silnikiem EC prądu stałego

Funkcja Constant Flow z niezawodną regulacją strumienia objętości utrzymuje strumień powietrza na stałym poziomie niezależnie od wybranej prędkości obrotowej wentylatora. Takie rozwiązanie umożliwia uzyskanie wysokiej skuteczności działania i ogranicza konieczność regulacji do minimum.

Automatyczna regulacja ochrony przeciwmroźniowej optymalnie zabezpiecza przed zamarznięciem



Urządzenie w pełni okablowane i gotowe do podłączenia, wskaźnik wymiany filtra przy przełączniku cztero-stopniowym, BM-2, Amazon Alexa

**Czyste, wolne od pyłków i świeże powietrze** - wietrzenie przy zamkniętych oknach, bez hałasu z zewnątrz (nie tylko dla alergików)

9

## ZALETY WENTYLACJI POMIESZCZEŃ MIESZKALNYCH WOLF

CWL-2 / CWL EXCELLENT

**Możliwość podłączenia seryjnie** czujnika jakości powietrza, czujnika wilgotności powietrza oraz elektrycznej nagrzewnicy wstępnej i wtórnej

### Oprogramowanie do projektowania

- Oprogramowanie obliczeniowe zgodne z normą DIN 1946-6.
- Przyjazne dla użytkownika oprogramowanie pozwala na szybkie uzyskanie precyzyjnego obliczenia wymaganej ilości powietrza.
- Oprogramowanie zawiera także kompletną listę materiałów, dedykowaną ofertę, liczne informacje dodatkowe oraz kompletną koncepcję wentylacji zgodną z normą DIN 1946-6.
- Do pobrania ze strony internetowej [www.wolf.eu](http://www.wolf.eu)



# WENTYLACJA POMIESZCZEŃ MIESZKALNYCH

## WARIANTY URZĄDZENIA



WENTYLACJA POMIESZCZEŃ MIESZKALNYCH		CWL-180 Excellent	CWL-2-325	CWL-2-400	CWL-300 Excellent	CWL-400 Excellent	CWL-F-150 Excellent	CWL-F-300 Excellent	CWL-D-70
maks. Wydajność powietrza	m <sup>3</sup> /h	180	325	400	300	400	150	300	70
Typ montażu	Montaż ścienny	●	●	●	●	●	●	●	●
	Montaż sufitowy	○	○	○	○	○	●	●	○
	Ustawienie podłogowe	●	●	●	●	●	○	○	○
Panel obsługowy na urządzeniu		●	●	●	●	●	○	○	●
Zdalne sterowanie	BM-2	●	●	●	●	●	●	●	○
	Przełącznik czterostopniowy	●	●	●	●	●	●	●	○
Bypass	Wbudowano	○	●	●	●	●	●	●	●
Elektr. nagrzewnica wstępna	Wbudowano	○	●	●	●	●	●	○	●
	Wyposażenie dodatkowe	●	○	○	○	○	○	●	○
Hydraul. nagrzewnica wtórna	Wyposażenie dodatkowe	○	○	○	○	○	○	○	○
	Elektr. nagrzewnica wtórna	●	●	●	●	●	●	●	○
Entalpiczny wymiennik ciepła	Wyposażenie dodatkowe	○	●	●	●	●	○	●	○
	Czujniki jakości powietrza, wilgotności i CO <sub>2</sub>	●	●	●	●	●	●	●	●
Wyposażenie dodatkowe		●	●	●	●	●	●	●	●
Certyfikat domu pasywnego		○	●	●	●	●	●	●	○
Atest DIBt		○	Zgłoszono	Zgłoszono	●	●	●	●	Zgłoszono

### OGÓLNE INFORMACJE

Urządzenia o wydajności powietrza 50-400 m<sup>3</sup>/h.

Przeznaczona do domów jedno- i wielorodzinnych oraz biur i mieszkań.

System wentylacji pomieszczeń mieszkalnych CWL Excellent z funkcją odzysku ciepła pobiera zużyte powietrze z kuchni, łazienki oraz toalety, odbiera zawarte w nim ciepło za pomocą krzyżowo-przeciwprądowego płytowego wymiennika ciepła i kieruje je na zewnątrz.

Jednocześnie świeże powietrze jest pobierane z zewnątrz, oczyszczane w filtrze powietrza, ogrzewane za pomocą krzyżowo-przeciwprądowego płytowego wymiennika ciepła i doprowadzane do odpowiednich pomieszczeń (np. salonu, sypialni czy pokoju dziecięcego).

# WENTYLACJA POMIESZCZEŃ MIESZKALNYCH CWL-180 EXCELLENT DANE TECHNICZNE

## MOŻLIWOŚCI PRZYŁĄCZENIA

Ze względu na różne wymagania montażowe firma WOLF oferuje urządzenie, które można przyłączyć na dwa sposoby:

- Wersja prawa 4/0
- Wersja lewa 4/0

Drzwi rewizyjne dla wymiany filtra mogą zostać otwarte w prawą lub w lewą stronę.

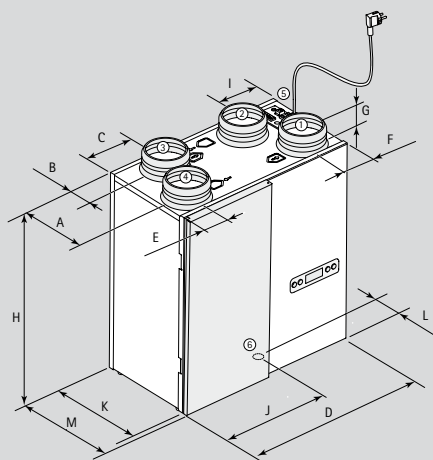
Na poniższych ilustracjach przedstawiono rozmieszczenie przyłączy powietrza z zewnątrz, do pomieszczeń, z pomieszczeń oraz na zewnątrz.



CWL EXCELLENT		180
Klasa efektywności energetycznej		<b>B<sup>1)</sup></b>
Wydajność powietrza przy 150 Pa	m <sup>3</sup> /h	180
Współczynnik odzysku ciepła maks.	%	92
Współczynnik odzysku ciepła zgodnie z ErP	%	82
Właściwy pobór mocy [SPI] zgodnie z ErP	W/m <sup>3</sup> /h	0,31
Wymiary		
Średnica przyłącza kanału	Mm	125
Wysokość	Mm	600
Szerokość	Mm	560
Głębokość	Mm	315
Filtry		ISO Coarse 60% [G4]
Współczynnik mocy	cos φ	0,44-0,52
Pobór mocy elektrycznej	W	16-132
Pobór mocy elektrycznej [bez nagrzewnicy wstępnej]	W	64 (przy 150 m <sup>3</sup> /h i 100 Pa)
Masa	Kg	25
Stopień ochrony	IP	30
Przyłącze elektryczne		230V / 50Hz

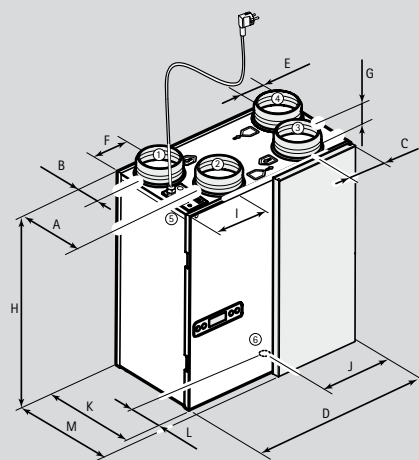
<sup>1)</sup> A z co najmniej dwoma czujnikami

Przyłącze 4/0 L



- 1 Powietrze nawiewane [pomieszczenie]  
2 Powietrze wyrzucane [na zewnątrz]

Przyłącze 4/0 R



- 3 Powietrze wywiewane [pomieszczenie]  
4 Powietrze zewnętrzne [z zewnątrz]  
5 Przyłącze elektryczne  
6 Przyłącze kondensatu

Typ	A	B	C	D	E	F	G	H	I	J	K	L	M
CWL-180 Excellent R/L	213	77	125	560	75	79	45	600	168	248	290	145	315



# WENTYLACJA POMIESZCZEŃ MIESZKALNYCH

CWL-2-325/400

DANE TECHNICZNE

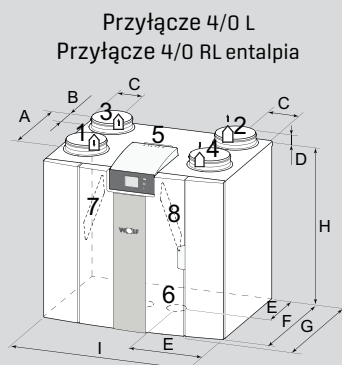
- Seryjny bypass
- Wbudowana nagrzewnica wstępna o mocy 1000 W
- Wraz z syfonem kulowym
- Dostępne również z entalpicznym wymiennikiem ciepła do odzyskiwania wilgoci



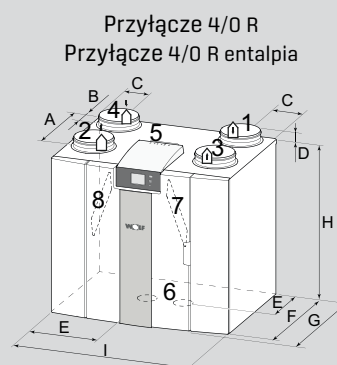
	CWL-2	325	400
Klasa efektywności energetycznej <sup>1)</sup>		<b>A</b>	<b>A</b>
Wydajność powietrza przy 150 Pa	m <sup>3</sup> /h	325	400
Współczynnik odzysku ciepła maks.	%	98	99
Współczynnik odzysku ciepła zgodnie z ErP	%	91	92
Współczynnik odzysku ciepła zgodnie z PHI <sup>2)</sup>	%	91	90
Właściwy pobór mocy [SPI] zgodnie z ErP	W/m <sup>3</sup> /h	0,15	0,16
Właściwy pobór mocy [SPI] zgodnie z PHI <sup>2)</sup>	W/m <sup>3</sup> /h	0,21	0,22
<b>Wymiary</b>			
Średnica przyłącza kanału	mm	160	180
Wysokość	mm	650	650
Szerokość	mm	750	750
Głębokość	mm	560	560
<b>Filtry</b>			
		ISO Coarse 60 % [G4] [ePM1 50% [F7] jako wyposażenie dodatkowe]	ISO Coarse 60 % [G4] [ePM1 50% [F7] jako wyposażenie dodatkowe]
Współczynnik mocy	cos φ	0,34 - 0,54	0,27 - 0,56
Pobór mocy elektrycznej	W	6 - 145	8 - 178
Pobór mocy elektrycznej [bez nagrzewnicy wstępnej]	W	42,2 [przy 225 m <sup>3</sup> /h i 100 Pa]	87 [przy 300 m <sup>3</sup> /h i 140 Pa]
Masa	kg	37	38,5
Stopień ochrony	IP	30	30
Przyłącze elektryczne		230V / 50Hz	230V / 50Hz

<sup>1)</sup> A\* z co najmniej dwoma czujnikami

<sup>2)</sup> PHI = Passivhaus Institut (Instytut Budownictwa Pasywnego)



- 1 Powietrze nawiewane (pomieszczenie)
- 2 Powietrze wyrzucane (na zewnątrz)
- 3 Powietrze wywiewane (pomieszczenie)
- 4 Powietrze zewnętrzne (z zewnątrz)



- 5 Przyłącze elektryczne
- 6 Przyłącze kondensatu
- 7 Filtr powietrza zewnętrznego wywiewanego
- 8 Filtr powietrza zewnętrznego

Typ	A	B	C	D	E	F	G	H	I
CWL-2-325	410	130	120	45	270	510	560	650	750
CWL-2-400	410	130	120	45	270	510	560	650	750



# WENTYLACJA POMIESZCZEŃ MIESZKALNYCH CWL-300/400 EXCELLENT DANE TECHNICZNE

- Seryjny bypass
- Wbudowana nagrzewnica wstępna o mocy 1000 W

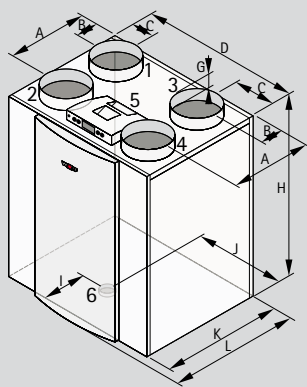


CWL EXCELLENT		300	400
Klasa efektywności energetycznej <sup>1)</sup>		<b>A</b>	<b>A</b>
Wydajność powietrza przy 150 Pa	m <sup>3</sup> /h	300	400
Współczynnik odzysku ciepła maks.	%	89	93
Współczynnik odzysku ciepła zgodnie z ErP	%	86	85
Współczynnik odzysku ciepła zgodnie z PHI <sup>2)</sup>	%	84	84
Właściwy pobór mocy [SPI] zgodnie z ErP	W/m <sup>3</sup> /h	0,21	0,24
Właściwy pobór mocy [SPI] zgodnie z PHI <sup>2)</sup>	W/m <sup>3</sup> /h	0,26	0,29
<b>Wymiary</b>			
Średnica przyłącza kanału	Mm	160	180
Wysokość	Mm	765	765
Szerokość	Mm	677	677
Głębokość	Mm	564	564
<b>Filtry</b>			
		ISO Coarse 60% [G4] (ePM1 50% [F7] jako wyposażenie dodatkowe)	ISO Coarse 60% [G4] (ePM1 50% [F7] jako wyposażenie dodatkowe)
Współczynnik mocy	Cos φ	0,37-0,50	0,38-0,61
Pobór mocy elektrycznej	W	3-138	3-172
Pobór mocy elektrycznej (bez nagrzewnicy wstępnej)	W	58 W (przy 225 m <sup>3</sup> /h i 100 Pa)	84 W (przy 300 m <sup>3</sup> /h i 100 Pa)
Masa	Kg	38	38
Stopień ochrony	IP	30	30
Przyłącze elektryczne		230V / 50Hz	230V / 50Hz

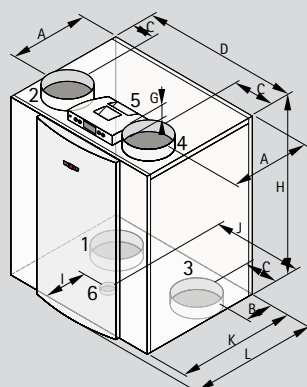
<sup>1)</sup> A\* z co najmniej dwoma czujnikami

<sup>2)</sup> PHI = Passivhaus Institut (Instytut Budownictwa Pasywnego)

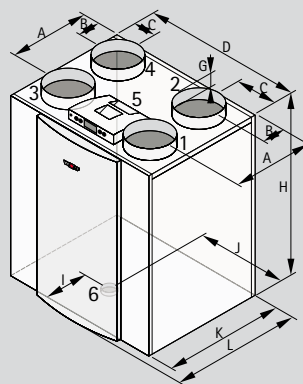
Przyłącze 4/0 R



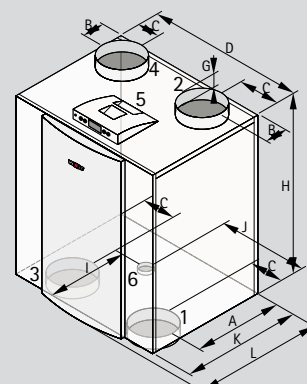
Przyłącze 2/2 R



Przyłącze 4/0 L



Przyłącze 2/2 L



1 Powietrze nawiewane (pomieszczenie)  
2 Powietrze wyrzucane (na zewnątrz)

3 Powietrze wywiewane (pomieszczenie)  
4 Powietrze zewnętrzne (z zewnątrz)

5 Przyłącze elektryczne  
6 Przyłącze kondensatu

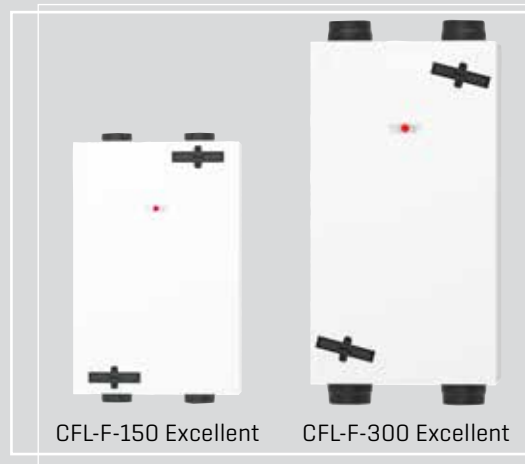
Typ	A	B	C	D	G	H	I	J	K	L
CWL-300/400 Excellent R	388	138	138	677	45	765	198	397	526	564
CWL-300/400 Excellent L	388	138	138	677	45	765	328	280	526	564

# WENTYLACJA POMIESZCZEŃ MIESZKALNYCH

## URZĄDZENIE PŁASKIE CWL-F-150/300 EXCELLENT

### DANE TECHNICZNE

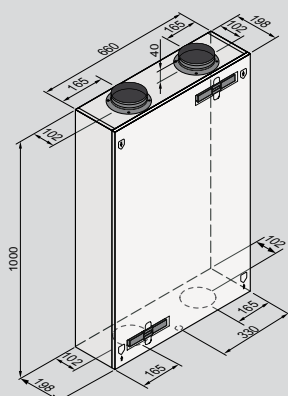
- Kompaktowa, płaska konstrukcja do montażu sufitowego lub ściennego
- Seryjny bypass
- Filtry ISO Coarse 60% [G4], ePM1 50% [F7] opcjonalnie jako wyposażenie dodatkowe
- W modelu CWL-F-150 Excellent dostępna jest wbudowana elektryczna nagrzewnica wstępna o mocy 375 W



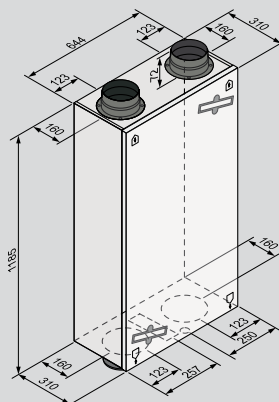
CWL-F EXCELLENT		150	300
Klasa efektywności energetycznej <sup>1)</sup>		<b>A</b>	<b>A</b>
Wydajność powietrza przy 150 Pa	m <sup>3</sup> /h	150	300
Współczynnik odzysku ciepła maks.	%	94	92
Współczynnik odzysku ciepła zgodnie z ErP	%	89	84
Współczynnik odzysku ciepła zgodnie z PHI <sup>2)</sup>	%	84	85
Właściwy pobór mocy [SPI] zgodnie z ErP	W/m <sup>3</sup> /h	0,27	0,24
Właściwy pobór mocy [SPI] zgodnie z PHI <sup>2)</sup>	W/m <sup>3</sup> /h	0,35	0,31
Wymiary			
Średnica przyłącza kanału	Mm	125	160
Wysokość	Mm	1000	1185
Szerokość	Mm	660	644
Głębokość	Mm	198	310
Filtry		ISO Coarse 60% [G4] [ePM1 50% [F7] jako wyposażenie dodatkowe]	ISO Coarse 60% [G4] [ePM1 50% [F7] jako wyposażenie dodatkowe]
Współczynnik mocy	Cos φ	0,34-0,49	0,39-0,53
Pobór mocy elektrycznej	W	11-72	9-162
Pobór mocy elektrycznej [bez nagrzewnicy wstępnej]	W	52 [przy 125 m <sup>3</sup> /h i 100 Pa]	79 [przy 225 m <sup>3</sup> /h i 100 Pa]
Masa	Kg	25	37
Stopień ochrony	IP	30	30
Przyłącze elektryczne		230 V / 50 Hz	230 V / 50 Hz

<sup>1)</sup> A\* z co najmniej dwoma czujnikami

<sup>2)</sup> PHI = Passivhaus Institut (Instytut Budownictwa Pasywnego)

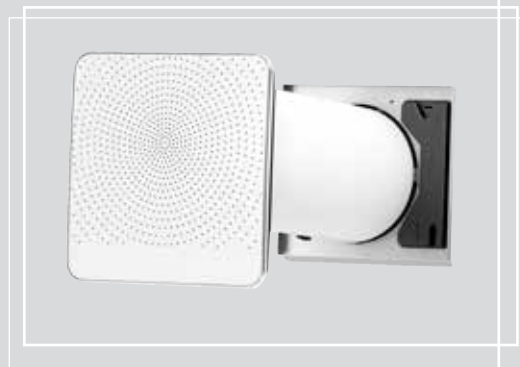


CWL-F-150 Excellent

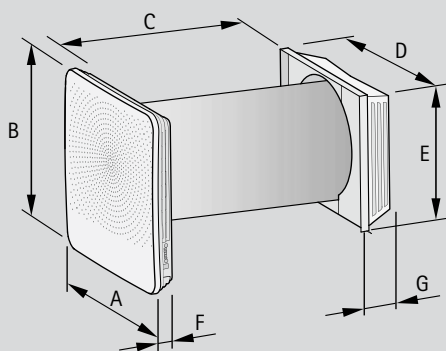


CWL-F-300 Excellent

- Panel wewnętrzny w kolorze białym
- Zewnętrzna osłona: kolor biały (RAL9010) lub stal nierdzewna
- Czyste, wolne od pyłków i świeże powietrze - wietrzenie przy zamkniętych oknach, bez hałasu z zewnątrz [nie tylko dla alergików]
- Wyjmowany przeciuprądowy płytowy wymiennik ciepła z tworzywa sztucznego
- Współczynnik odzysku ciepła min. 87%
- Seryjny bypass
- Automatyczna regulacja ochrony przeciwzamrożeniowej
- Niskie zużycie energii elektrycznej dzięki wentylatorom z silnikiem prądu stałego
- Elektryczna nagrzewnica wstępna o mocy 175 W wbudowana w urządzenie
- Filtr ISO Coarse 60% [G4]  
ePM1 50% [F7] opcjonalnie jako wyposażenie dodatkowe do powietrza nawiewanego  
Wskaźnik wymiany filtra na urządzeniu
- Urządzenie w pełni okablowane i gotowe do podłączenia
- Zgłoszony wniosek o atest DIBt



CWL-D		70
Klasa efektywności energetycznej		<b>A</b>
Wydajność powietrza	m <sup>3</sup> /h	70
Wydajność powietrza przy ustawieniu poziomu wentylacji 1 / 2 / 3 / 4 / 5		15 / 25 / 40 / 55 / 70
Współczynnik odzysku ciepła maks.	%	87
Współczynnik odzysku ciepła zgodnie z ErP	%	79
Właściwy pobór mocy (SPI) zgodnie z ErP	W/m <sup>3</sup> /h	0,2
<b>Wymiary</b>		
Średnica urządzenia	Mm	250
Otwór pod urządzenie	Mm	Ø 260 (z 3° spadkiem na zewnątrz)
do grubości ścian z wyposażeniem dodatkowym	Mm	500-600
do grubości ścian bez wyposażenia dodatkowego	Mm	300-500
Filtry		2x ISO Coarse 60% [G4] (powietrze wywiewane) oraz 1x ISO Coarse 60% [G4] (powietrze nawiewane) [ePM1 50% [F7] jako wyposażenie dodatkowe]
Masa	Kg	14
Stopień ochrony	IP	Część wewnętrzna IP20 / Panel przedni IPX4
Przyłącze elektryczne		230 V / 50 Hz



#### WYPOSAŻENIE DODATKOWE

- Przedłużenie: kolor biały (RAL9010) lub stal nierdzewna  
Długość: 200 mm dla ściany o grubości 350-300 mm  
Długość: 150 mm dla ściany o grubości 400-350 mm  
Długość: 100 mm dla ściany o grubości 450-400 mm  
Długość: 50 mm dla ściany o grubości 500-450 mm
- Płyta dodatkowa (do podłączenia czujników)
- Wewnętrzne czujniki CO<sub>2</sub> i wilgotności
- Opcjonalny wyłącznik serwisowy
- Zestawy filtrów ISO Coarse 60% [G4] oraz ePM1 50% [F7]

Typ	A	B	C	D	E	F	G
CWL-D-70	398	398	500-600	355	315	65	85

# WENTYLACJA POMIESZCZEŃ MIESZKALNYCH CWL EXCELLENT STEROWANIE - OSPRZĘT DO STEROWANIA

## STEROWANIE



### MODUŁ POKOJOWY RM-2

4 w 1: Automatyczne rozpoznawanie funkcji na podstawie elementów instalacji:

- RSterownik temperatury pomieszczenia z programem dziennym/tygodniowym
  - Zdalne sterowanie wentylacją pomieszczeń mieszkalnych CWL Excellent / CWL 2 (jednocześnie oprócz regulacji temperatury pomieszczenia)
  - Zdalne sterowanie wszystkimi obwodami grzewczymi lub obiegami mieszacza (z BM/BM-2 w systemie)
  - Zdalne sterowanie maks. 7 pojedynczymi obwodami grzewczymi z kilkoma RM-2 (z BM/BM-2 w systemie)
- Podświetlany ekran dotykowy
  - Wbudowany czujnik temperatury pomieszczenia
  - Podłączanie przez interfejs eBus
  - Wiele funkcji: tryb urlopowy, komunikaty usterek, wskazywanie temperatury itp.
  - Zgodność z WOLF Smartset

Panel obsługowy



### MIKROPROCESOROWY STEROWNIK

Z WYŚWIETLACZEM SŁUŻĄCYM DO USTAWIANIA I WYŚWIETLANIA POSZCZEGÓLNYCH FUNKCJI STEROWANIA

- Ustawianie zadanej wartości strumienia objętości powietrza nawiewanego i wywiewanego
- Włączanie i wyłączanie wentylatorów
- Możliwość zaprogramowania wyrównania ciśnienia lub nierównowagi ciśnienia - oznacza to, że ustawiając odpowiednią wartość, można wewnątrz pomieszczeń w razie potrzeby uzyskać w sposób zamierzony podciśnienie lub nadciśnienie
- Możliwość sprawdzania na wyświetlaczu komunikatów dotyczących filtra [konserwacja filtra]
- Ochrona przeciwzamrożeniowa
- Wyświetlanie wartości ustawić



### MODUŁ OBSŁUGOWY BM-2

- Możliwość wyboru standardowych programów czasowych
- Kolorowy ekran 3,5"
- Prosta obsługa menu dzięki wyświetlaczowi tekstowemu
- Obsługa za pomocą pokrętki z funkcją przycisku
- 4 przyciski do często używanych funkcji
- Gniazdo karty microSD do aktualizacji oprogramowania
- Montaż w gnieździe ściennym jako panel zdalnego sterowania

## OSPRZĘT DO STEROWANIA

BEZPOŚREDNIO DO URZĄDZENIA  
MOŻNA PODŁĄCZYĆ NASTĘPUJĄCE  
WYPOSAŻENIE DODATKOWE:

- **CZUJNIK WILGOTNOŚCI** - w przypadku przekroczenia dopuszczalnego poziomu wilgotności (np. w łazience) system automatycznie zwiększa wydajność powietrza
- **CZUJNIK JAKOŚCI POWIETRZA** - w przypadku pogorszenia się jakości powietrza (np. w salonie) system automatycznie zwiększa wydajność powietrza
- **CZUJNIK CO<sub>2</sub>** - w przypadku przekroczenia dopuszczalnego poziomu zawartości CO<sub>2</sub> w powietrzu system automatycznie zwiększa wydajność powietrza
- **STEROWANIE NAGRZEWNICĄ WTÓRNĄ (1000 W)** - nagrzewnica wtórna umożliwia zwiększenie temperatury powietrza nawiewanego do ustawionej wartości.



#### CZUJNIK JAKOŚCI POWIETRZA

czujnik gazów mieszanych służący do ustalenia jakości powietrza;  
sygnał wyjściowy 0-10 V, zasilanie elektryczne 24 V;  
wymagany zestaw rozszerzający funkcje dodatkowe dla urządzeń CWL-180  
Excellent i CWL-F-300 Excellent



#### CZUJNIK WILGOTNOŚCI

Do pomiarów wilgotności względnej;  
sygnał wyjściowy 0-10 V, zasilanie elektryczne 24 V;  
wymagany zestaw rozszerzający funkcje dodatkowe dla urządzeń CWL-180  
Excellent i CWL-F-300 Excellent



#### CZUJNIK CO<sub>2</sub>

wymagany w przypadku sterowania stężeniem CO<sub>2</sub>  
gotowy do podłączenia i zastosowania w układzie sterowania stężeniem CO<sub>2</sub>  
sygnał wyjściowy 0-10 V, zasilanie elektryczne 24 V  
wymagany zestaw rozszerzający funkcje dodatkowe dla urządzeń CWL-180  
Excellent i CWL-F-300 Excellent



#### CZUJNIK CO<sub>2</sub> EBUS, MONTAŻ PODTYNKOWY

Do pomiaru zawartości CO<sub>2</sub> w powietrzu  
sygnał wyjściowy 0-10 V, zasilanie elektryczne 24 V



#### ISM7E / WOLF LINK PRO – ZEWNĘTRZNY MODUŁ INTERFEJSU

Zawiera następujące elementy:  
Moduł interfejsu ISM7e / WOLF LINK PRO, instrukcję montażu i obsługi,  
przewód eBus, zasilacz sieciowy, przewód sieciowy

- Moduł interfejsu LAN i WLAN do montażu ściennego lub zastosowania mobilnego
- Możliwość połączenia urządzeń grzewczych firmy WOLF z portalem/aplikacją WOLF Smartset
- Mobilny tryb ustalania parametrów instalacji grzewczej
- Zasilanie elektryczne za pomocą zasilacza sieciowego lub USB



#### ZESTAW INTERFEJSU KNX, ZEWNĘTRZNY

Zawiera następujące elementy:  
Moduł interfejsu ISM8e, moduł KNX-IP-BAOS,  
instrukcję montażu i obsługi, przewód sieciowy

- Do podłączenia centrali wentylacyjnej WOLF do sieci KNX

**Wskazówka:** Możliwe wyłącznie z modułem BM-2



#### ZESTAW INTERFEJSU MOD-BUS, ZEWNĘTRZNY

Zestaw interfejsu do podłączenia centrali wentylacyjnej WOLF do sieci Mod-Bus

# WENTYLACJA POMIESZCZEŃ MIESZKALNYCH

## CWL EXCELLENT

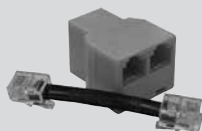
### OSPRZĘT DO STEROWANIA



#### ZESTAW ROZSZERZAJĄCY FUNKCJE DODATKOWE

Możliwość podłączenia czujnika jakości powietrza, czujnika wilgotności powietrza oraz nagrzewnicy wtórnej

Dostępne dla modelu      CWL-180 Excellent  
   CWL-F-300 Excellent



#### ROZDZIELACZ MODUŁOWY RJ12

Zawiera następujące elementy:  
Przewód i rozdzielacz



#### CZUJNIK KANAŁOWY RH

Do pomiarów wilgotności względnej



#### NARZĘDZIE SERWISOWE CWL

Do łatwego ustawiania parametrów  
Bezpłatne oprogramowanie dostępne w naszej witrynie internetowej



#### PRZEŁĄCZNIK CZTEROSTOPNIOWY ZE WSKAŹNIKIEM WYMIANY FILTRA

- Położenie 1: Wentylacja zabezpieczająca przed wilgocią np. w trakcie nieobecności (urlop)
- Położenie 2: Zmniejszona wentylacja
- Położenie 3: Wentylacja nominalna w standardowym trybie pracy
- Położenie 4: Intensywna wentylacja np. w trakcie przyjęcia, odwiedzin (wyższe zużycie tlenu)



#### 4-STOPNIOWY ZDALNY STEROWNIK

ze wskaźnikiem wymiany filtra  
składający się z nadajnika i odbiornika



**ELEKTRYCZNA NAGRZEWNICA WSTĘPNA LUB WTÓRNA O MOCY 1000 W**



**ENTALPICZNY WYMIENNIK CIEPŁA  
DO ODZYSKU WILGOCI**

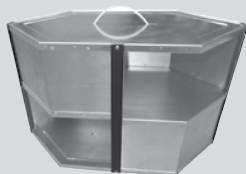
Higiena: certyfikat AATCC (VDI 6022)  
Współczynnik odzysku ciepła zgodnie z EN 308: 78 %  
Odzysk wilgoci na poziomie 59%

Dostępne dla modelu CWL-300/400 Excellent  
CWL-F-300 Excellent



**ZESPÓŁ POMPOWY DO KONDENSATU Z BEZPOTENCJAŁOWYM WYJŚCIEM  
ALARMOWYM, GOTOWY DO PODŁĄCZENIA**

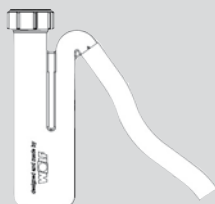
Zawiera następujące elementy:  
Pompa kondensatu z bezpotencjałowym wyjściem alarmowym, wąż PVC 10 mm (dł. 6 m), zawór zwrotny, przejściówka dopływu kondensatu



**KASETA LETNIA**

Alternatywa dla seryjnego wymiennika ciepła  
Bez funkcji odzysku ciepła

Dostępne dla modelu CWL-180-Excellent



**SYFON**

Wysokość 90 mm

Dostępne dla modelu CWL-300/400 Excellent



**SYFON KULOWY**

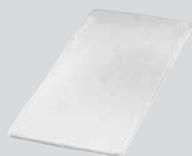


**PODSTAWKA NAPRAWA**

Alternatywnie z panelem przednim

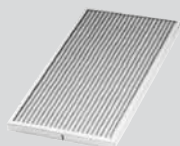
Dostępne dla modelu CWL-2 Excellent

**WENTYLACJA POMIESZCZEŃ MIESZKALNYCH**  
**CWL EXCELLENT**  
**WYPOSAŻENIE DODATKOWE**



**ZESTAW SERWISOWY FILTRA ISO COARSE 60% (G4)**

Filtr powietrza zewnętrznego lub wywiewanego, 2x ISO Coarse 60% [G4]



**ZESTAW SERWISOWY FILTRA EPM1 50% (F7)**

Filtr powietrza zewnętrznego, 2x ePM1 50% [F7]



**ZESTAW SERWISOWY KOMBI, FILTR Z WĘGLEM AKTYWNYM**

Filtr powietrza zewnętrznego, antyalergiczny 2x ePM2,5 50% [M6]

Dostępne dla modelu CWL-300/400 Excellent





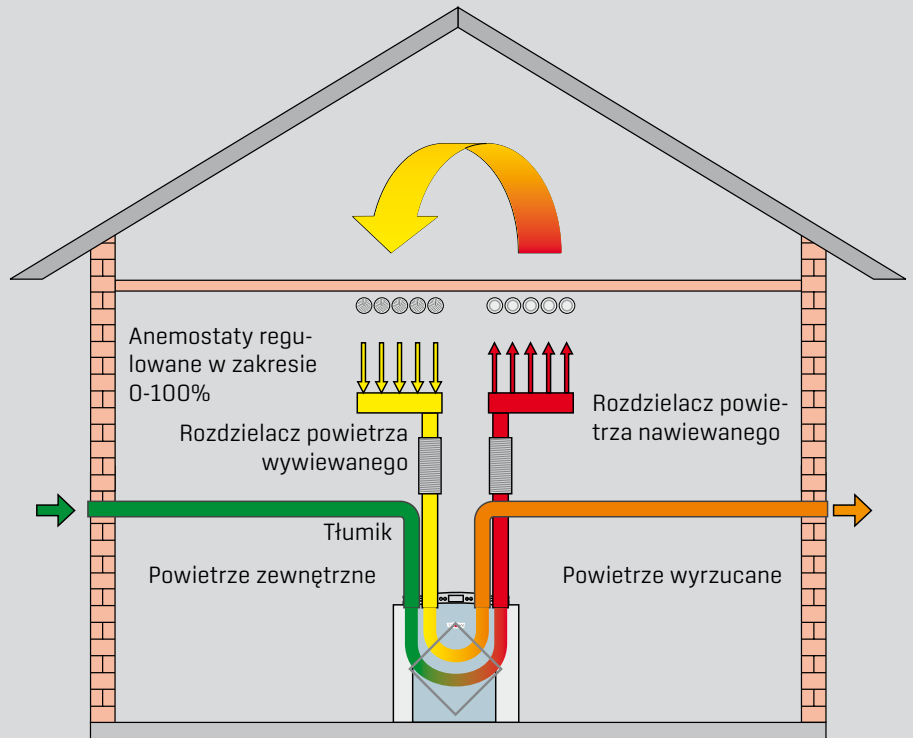
Dystrybucja powietrza pomiędzy rozdzielaczem a anemostatami za pośrednictwem systemu przewodów okrągłych o wielkości 75/63 lub 63/52.



Dystrybucja powietrza pomiędzy rozdzielaczem a zaworami za pośrednictwem systemu przewodów płaskich Excellent 50x100 lub 50x140



Dystrybucja powietrza zewnętrznego i wyrzucanego oraz przepływ powietrza do rozdzielaczy za pośrednictwem kanałów izolowanych ISO DN 125/160/180.

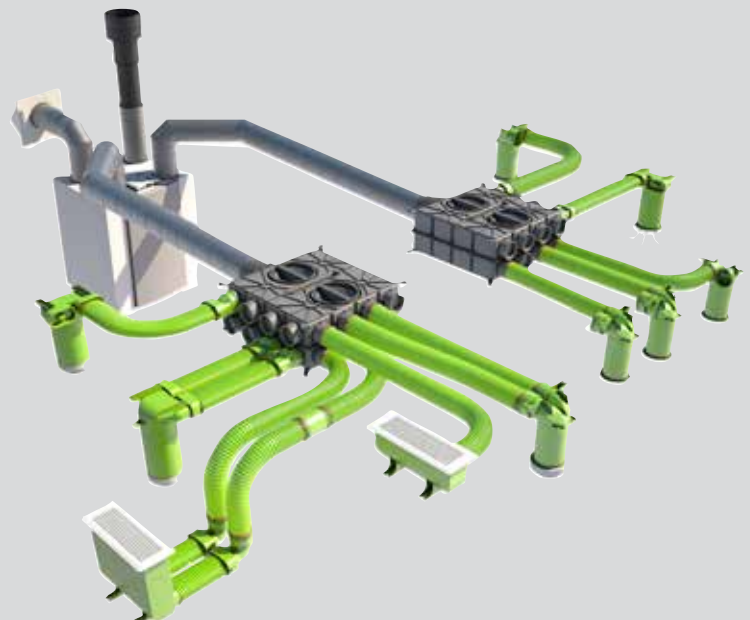


### PARAMETRY TECHNICZNE SYSTEMU KANAŁÓW IZOLOWANYCH

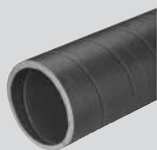
- Gęstość materiału 50 kg/m<sup>3</sup>, materiał antystatyczny.
- Współczynnik przenikania ciepła 0,041 W/(m<sup>2</sup>K).
- Zakres temperatur od -40°C do +60°C.
- Klasa B1 według normy DIN 4102-1, testy przeprowadzono w instytucie MPA w Dortmundzie.
- Izolowane przejście dachowe.
- W ofercie specjalny nóż montażowy
- Zgodne z normą DIN 1946-6

Izolowane kanały CWL umożliwiają zastąpienie tradycyjnego orurowania stalowego z izolacją, tańszym i zaizolowanym przewodem okrągłym DN 125, DN 160 i DN 180 wykonanym z pianki EPE nieprzepuszczalnej dla pary wodnej. Precyzyjny i przemyślany dobór elementów rur w połączeniu z zapewnieniem izolacji przejść dachowych pozwolił na uzyskanie następujących, istotnych korzyści:

- szybki montaż (oszczędność czasu pracy do 70% w porównaniu z izolowaną rurą stalową),
- łatwe czyszczenie ze względu na gładką i pozbawioną krawędzi powierzchnię wewnętrzną o optymalnym kształcie,
- łatwe łączenie kształtek za pomocą pierścienia zaciskowego uniemożliwiającego obrót,
- wysoki poziom tłumienia hałasu dzięki względnie miękkiemu materiałowi,
- idealny stan techniczny i wizualny niezależnie od upływu lat,
- trwała izolacja [zapobieganie powstawaniu kondensatu],
- trwała szczelność systemu rurowego.
- Grubość ścianki 16 mm = DN 125, DN 160, DN 180



**WENTYLACJA POMIESZCZEŃ MIESZKALNYCH**  
**CWL EXCELLENT / CWL**  
**SYSTEM KANAŁÓW IZOLOWANYCH ISO**



**KANAŁ IZOLOWANY ISO CWL**

Długość 2000 mm

DN 125  
DN 160  
DN 180



**KOLANO 90° I 45° DO KANAŁÓW IZOLOWANYCH ISO CWL**

DN 125  
DN 160  
DN 180



**TRÓJNIK T DO KANAŁÓW IZOLOWANYCH ISO CWL**

DN 125  
DN 160



**TRÓJNIK Y 45° DO KANAŁÓW IZOLOWANYCH ISO CWL**

DN 180



**REDUKCJA DO KANAŁÓW IZOLOWANYCH ISO CWL**

DN 160/125  
DN 180/125  
DN 180/160



**PIERŚCIEŃ ZACISKOWY**

do łączenia kanałów i kształtek bez możliwości obrotu

DN 125  
DN 160  
DN 180



**OPASKA MOCUJĄCA DO KANAŁÓW IZOLOWANYCH ISO**

DN 125  
DN 160  
DN 180



**SPECJALNY NÓŻ**

do skracania rur.

Specjalny profil ostrza zapewnia gładką krawędź przecięcia.



#### PRZEJŚCIE DACHOWE CWL IZOLOWANE

długość 1159 mm

kolor czarny lub czerwony DN 125 i DN160  
kolor czarny DN 180



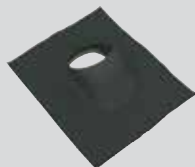
#### KLEJ USZCZELNIAJĄCY UBBIFLEX HIGH TACK

do mocowania uniwersalnej dachówki CWL do dachówek lub dachu



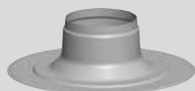
#### KOŁNIERZ USZCZELNIAJĄCY

do uniwersalnej dachówki CWL



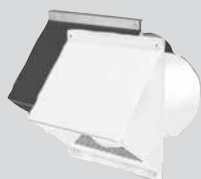
#### UNIWERSALNA DACHÓWKA CWL 25° DO 45°

kolor czarny lub czerwony DN125 - DN180



#### PRZEJŚCIE DACHOWE PŁASKIE CWL 0°

DN 125 - DN180



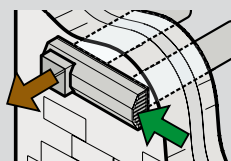
#### CZERPNIĄ ŚCIENNA CWL Z SIATKĄ ZABEZPIECZAJĄCĄ

kolor czarny lub biały

DN 125

DN 160

DN 180



Powietrze wyrzucane

Powietrze zewnętrzne

#### PODWÓJNA KRATKA

Do powietrza zewnętrznego i wyrzucanego  
kolor biały lub stal nierdzewna

DN 125 dla CWL-F-150 Excellent i CWL-180 Excellent

DN 160 dla CWL-F-300 Excellent i CWL-300 Excellent

# WENTYLACJA POMIESZCZEŃ MIESZKALNYCH

## CWL EXCELLENT / CWL

### TŁUMIK



#### TŁUMIK

do powietrza nawiewanego lub wywiewanego  
długość 500 mm lub 1000 mm

DN 125, izolacja 50 mm

DN 160, izolacja 50 mm

DN 180, izolacja 50 mm



#### TŁUMIK ELASTYCZNY FLEXIBEL

do powietrza nawiewanego lub wywiewanego  
długość 1000 mm

DN 125, izolacja 50 mm

DN 160, izolacja 50 mm

DN 180, izolacja 50 mm

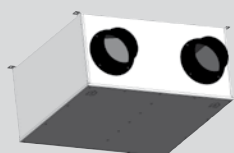


#### TŁUMIK

metalowy, do powietrza nawiewanego i wywiewanego  
długość 482 mm

DN 125

Dostępne dla CWL-F-150 Excellent

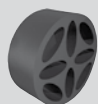


#### TŁUMIK

metalowy, do powietrza nawiewanego i wywiewanego  
długość 600 mm

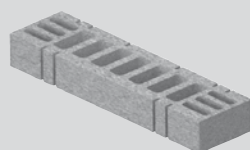
DN 160

Dostępne dla CWL-F-300 Excellent



#### TŁUMIK I REGULATOR STRUMIENIA OBJĘTOŚCI

do skrzynek rozprężnych DN125



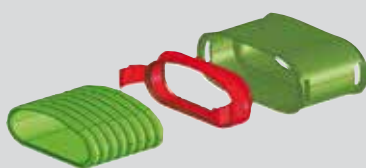
#### TŁUMIK I REGULATOR STRUMIENIA OBJĘTOŚCI

do skrzynek rozprężnych podłogowych

### SYSTEM ELASTYCZNYCH KANAŁÓW OKRĄGLYCH



### SYSTEM ELASTYCZNYCH KANAŁÓW PŁASKICH



### PROJEKTOWANIE

Systemy rur przeznaczone specjalnie do układów wentylacji umożliwiają ich elastyczne prowadzenie w stropach, w sufitach podwieszanych oraz w ścianach.

Dwuwarstwowa budowa (gładka powierzchnia wewnątrz, falista na zewnątrz) gwarantuje:

dobrze tłumienie hałasu dzięki niskim oporom przepływu oraz dużą sztywność przy jednocześnie wysokiej elastyczności i niewielkiej masie przewodu. System kanałów płaskich Excellent zapewnia dodatkowo brak zapachów i bakterii dzięki zastosowaniu przyjaznego dla środowiska materiału (PE) i materiału nieszkodliwego pod względem higienicznym. Minimalne osadzanie się kurzu dzięki [opcjonalnej] antystatycznej powłoce wewnętrznej jest kolejną zaletą zarówno systemu elastycznych przewodów okrągłych, jak i systemu przewodów płaskich Excellent. Wysoki poziom higieny uzyskano dzięki zastosowaniu łatwej w czyszczeniu specjalnej powłoki wewnętrznej. Testy potwierdziły brak mierzalnej ilości szkodliwych substancji w powietrzu. Szybszy montaż dzięki prostej obsłudze niewymagającej zastosowania specjalnych narzędzi; brak odpadków dzięki łączeniu ciągłemu przy użyciu łączników zatraskowych; możliwość bezpośredniego ułożenia w surowym betonie, jastrychu lub podwieszanych sufitach; nie przepuszcza wody ani powietrza zgodnie z normą DIN EN 1610 dzięki pierścieniom uszczelniającym zastosowanym we wszystkich połączeniach. System elastycznych przewodów okrągłych jest dostępny w dwóch średnicach [A:75/l:63 mm lub A:63/l:52 mm]. System kanałów płaskich Excellent jest dostępny w wielkościach 50x100 mm oraz 50x140 mm.

**Optymalne parametry pracy uzyskuje się przy ograniczeniu strumieni objętości w rurze do wartości ok. 3,0 m/s (niższy opór).**

Znajomość maksymalnej długości rur (15 m w przypadku domu jednorodzinnego) oraz informacji dotyczących spadku ciśnienia pozwala wstępnie przygotować anemostaty nawiewne i wywiewne. To przekłada się na znaczne skrócenie czasu regulacji.

**Prędkość przepływu powietrza wynosi (biorąc pod uwagę zalecaną wartość ok. 3,0 m/s):**

**System elastycznych przewodów okrągłych:**

Pojedynczy przewód DN 63 ok.  $\pm 20$  m<sup>3</sup>/h

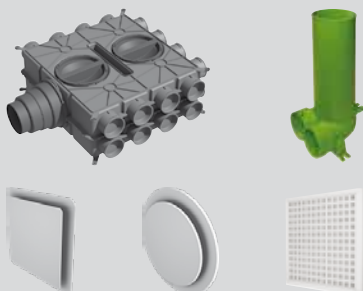
Pojedynczy przewód DN 75 ok.  $\pm 30$  m<sup>3</sup>/h

**System kanałów płaskich Excellent:**

Pojedynczy kanał 50x100 mm do 30 m<sup>3</sup>/h

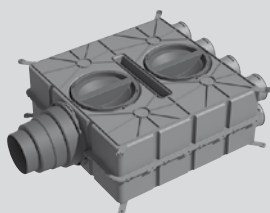
Pojedynczy kanał 50x140 mm do 55 m<sup>3</sup>/h

### WSKAZÓWKI DOTYCZĄCE UŁOŻENIA



Rozprowadzenie świeżego i zużytego powietrza w budynku jest możliwe przy zastosowaniu różnych rozdzielaczy. Anemostaty nawiewne i wywiewne są połączone z systemem przewodów za pomocą łączników.

Ułożenie oraz montaż przewodów nawiewnych i wywiewnych, rozdzielaczy i łączników do anemostatów należy wykonać w surowej podłodze. Można także poprowadzić kanały w podwieszanym suficie. Montaż anemostatów nawiewnych i wywiewnych jest także dopuszczalny w sufitach i ścianach.



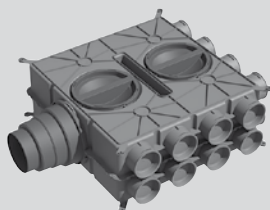
#### **ROZDZIELACZ POWIETRZA DN125-180**

tworzywo sztuczne, do powietrza nawiewanego lub wywiewanego antystatyczny i antybakteryjny

8 króćców DN 75 z 4 zaślepkami

W przypadku przyłączania przewodów lub kanałów płaskich DN 63, 50x100 oraz 50x140 do podłączenia do rozdzielacza powietrza konieczne jest zastosowanie przejściówki. W przypadku 50x140 można zastosować maks. 6 przyłączy.

**Wskazówka:** wymagany jest pierścień zatrzaskowy i uszczelniający DN 75!



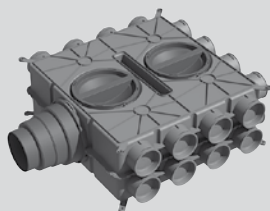
#### **ROZDZIELACZ POWIETRZA DN125-180**

tworzywo sztuczne, do powietrza nawiewanego lub wywiewanego antystatyczny i antybakteryjny

16 króćców DN 75 z 8 zaślepkami

W przypadku przyłączania przewodów lub kanałów płaskich DN 63, 50x100 oraz 50x140 do podłączenia do rozdzielacza powietrza konieczne jest zastosowanie przejściówki. W przypadku 50x140 można zastosować maks. 12 przyłączy.

**Wskazówka:** wymagany jest pierścień zatrzaskowy i uszczelniający DN 75!



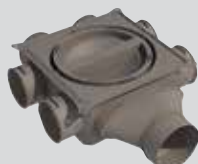
#### **ROZDZIELACZ POWIETRZA DN125-180**

tworzywo sztuczne, do powietrza nawiewanego lub wywiewanego antystatyczny i antybakteryjny

24 króćce DN 75 z 12 zaślepkami

W przypadku przyłączania przewodów lub kanałów płaskich DN 63, 50x100 oraz 50x140 do podłączenia do rozdzielacza powietrza konieczne jest zastosowanie przejściówki. W przypadku 50x140 można zastosować maks. 18 przyłączy.

**Wskazówka:** wymagany jest pierścień zatrzaskowy i uszczelniający DN 75!



#### **ROZDZIELACZ POWIETRZA MINI 6-75**

tworzywo sztuczne, do powietrza nawiewanego lub wywiewanego antystatyczny i antybakteryjny

Do przyłączenia przewodów lub kanałów płaskich DN 63, 50x100 oraz 50x140, do podłączenia do rozdzielacza powietrza konieczne jest zastosowanie przejściówki.

**Wskazówka:** wymagany jest pierścień zatrzaskowy i uszczelniający DN 75!



#### **ROZDZIELACZ POWIETRZA MINI 8-75**

tworzywo sztuczne, do powietrza nawiewanego lub wywiewanego antystatyczny i antybakteryjny

Do przyłączenia przewodów lub kanałów płaskich DN 63, 50x100 oraz 50x140, do podłączenia do rozdzielacza powietrza konieczne jest zastosowanie przejściówki.

**Wskazówka:** wymagany jest pierścień zatrzaskowy i uszczelniający DN 75!



#### **ROZDZIELACZ POWIETRZA MINI 12-75**

tworzywo sztuczne, do powietrza nawiewanego lub wywiewanego antystatyczny i antybakteryjny

Do przyłączenia przewodów lub kanałów płaskich DN 63, 50x100 oraz 50x140, do podłączenia do rozdzielacza powietrza konieczne jest zastosowanie przejściówki.

**Wskazówka:** wymagany jest pierścień zatrzaskowy i uszczelniający DN 75!



#### ROZDZIELACZ POWIETRZA MINI 16-75

tworzywo sztuczne, do powietrza nawiewanego lub wywiewanego antystatyczny i antybakteryjny

Do przyłączenia przewodów lub kanałów płaskich DN63, 50x100 oraz 50x140, do podłączenia do rozdzielacza powietrza konieczne jest zastosowanie przejściówki.

**Wskazówka:** wymagany jest pierścień zatrzaskowy i uszczelniający DN75!



#### REGULATOR STRUMIENIA OBJĘTOŚCI V-EASY

Do regulacji strumieni objętości na rozdzielaczu powietrza



#### KRYZA DN75

Do rozdzielacza powietrza DN125-180, tworzywo sztuczne, antystatyczny i antybakteryjny 10 szt.



#### KOLANO 90°

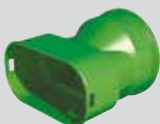
DN 63  
DN 75



#### PRZEJŚCIÓWKA DN63

Do przyłączenia do rozdzielacza powietrza DN125-180, tworzywo sztuczne, antystatyczna i antybakteryjna

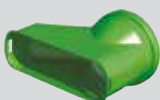
**Wskazówka:** wymagany jest pierścień zatrzaskowy i uszczelniający DN 63!



#### PRZEJŚCIÓWKA DO KANAŁU PŁASKIEGO 50X100

Do przyłączenia do rozdzielacza powietrza DN125-180, tworzywo sztuczne, antystatyczna i antybakteryjna

**Wskazówka:** wymagany jest pierścień uszczelniający 50x100!



#### PRZEJŚCIÓWKA DO KANAŁU PŁASKIEGO 50X140

Do przyłączenia do rozdzielacza powietrza DN125-180, tworzywo sztuczne, antystatyczna i antybakteryjna

**Wskazówka:** wymagany jest pierścień uszczelniający 50x140!

**WENTYLACJA POMIESZCZEŃ MIESZKALNYCH**  
**CWL EXCELLENT**  
**SYSTEM ELASTYCZNYCH PRZEWODÓW OKRĄGLYCH**



**PRZEWÓD DYSTRYBUCJI POWIETRZA**

Z gładką powierzchnią wewnętrzną, antystatyczny i antybakteryjny

DN 63/52, rolka 50 m  
 DN 75/63, rolka 50 m

Z gładką powierzchnią wewnętrzną

DN 63/52, rolka 50 m  
 DN 75/63, rolka 50 m



**ŁĄCZNIK ZATRZASKOWY PRZEWODU DYSTRYBUCJI POWIETRZA**

Antystatyczny i antybakteryjny DN 63/52  
 DN 75/63



**PIERŚCIEŃ KOŁNIERZOWE**

Do rozdzielacza powietrza Multi DN 125, 2 szt.  
 DN 160, 2 szt.

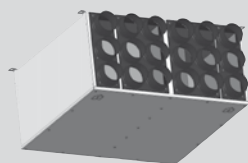


**ROZDZIELACZ POWIETRZA MULTI**

Metalowy, do powietrza nawiewanego i wywiewanego z izolacją dźwiękową  
 Materiał tłumiący szczelny zgodny z DIN 1946-6  
 Długość 482 mm

DN 125: 2x10 króćców DN 75 lub DN 63/52 z 5 zaślepkami

Dostępne dla CWL-F-150 Excellent

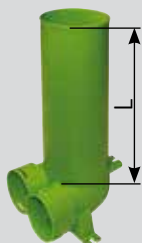


**ROZDZIELACZ POWIETRZA MULTI**

Metalowy, do powietrza nawiewanego i wywiewanego  
 Materiał tłumiący szczelny zgodny z DIN 1946-6

DN 160: 2x9 króćców DN 75/63 lub 63/52 z 5 zaślepkami

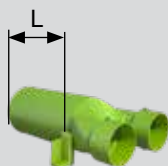
Dostępne dla CWL-F-300 Excellent



**SKRZYŃKA ROZPRĘŻNA DN125, JEDNA ZAŚLEPKA I DWA KRÓĆCE PRZYŁĄCZENIOWE**

Z Pokrywa skrzynki rozprężnej DN 125, antystatyczny i antybakteryjny  
 DN 63/52, L = 325 mm  
 DN 75/63, L = 325 mm

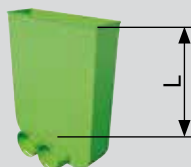
**Wskazówka:** wymagany pierścień zatraskowy i uszczelniający!



**SKRZYŃKA ROZPRĘŻNA DN125, JEDNA ZAŚLEPKA I DWA KRÓĆCE PRZYŁĄCZENIOWE**

Z Pokrywa skrzynki rozprężnej DN 125, antystatyczny i antybakteryjny  
 DN 75, L = 325 mm

**Wskazówka:** wymagany pierścień zatraskowy i uszczelniający!



**SKRZYŃKA ROZPRĘŻNA PODŁOGOWA**

Jedna zaślepka i dwa króćce przyłączeniowe  
 Antystatyczny i antybakteryjny DN 75/63, L = 300 mm

**Wskazówka:** wymagany pierścień zatraskowy i uszczelniający. W przypadku DN 63 zastosować przejściówkę DN 63!



**PIERŚCIEŃ ZATRZASKOWY**

Antystatyczny i antybakteryjny DN 63/52, [opakowanie 10 szt.]  
 DN 75/63, [opakowanie 10 szt.]

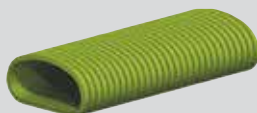


**PIERŚCIEŃ USZCZELNIAJĄCY**

DN 63/52, opakowanie 10 szt.  
 DN 75/63, opakowanie 10 szt.



**WENTYLACJA POMIESZCZEŃ MIESZKALNYCH**  
**CWL EXCELLENT**  
**SYSTEM KANAŁÓW PŁASKICH EXCELLENT**



**KANAŁ PŁASKI**

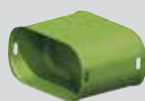
Z gładką powierzchnią wewnętrzną,  
antystatyczny i antybakteryjny     50x100, rolka 50 m  
50x140, rolka 20 m



**KOLANO 90° CWL DO KANAŁU PŁASKIEGO**

Antystatyczne i antybakteryjne     50x100, pionowe  
50x100, poziome  
50x140, pionowe  
50x140, poziome

**Wskazówka:** wymagany pierścień uszczelniający!



**ŁĄCZNIK ZATRZASKOWY DO KANAŁÓW PŁASKICH**

Antystatyczny i antybakteryjny     50x100  
50x140

**Wskazówka:** wymagany pierścień uszczelniający!



**PIERŚCIEŃ USZCZELNIAJĄCY DO KANAŁU PŁASKIEGO**

Antystatyczny i antybakteryjny     50x100, opakowanie 10 szt.



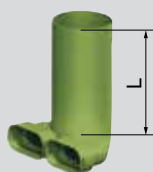
**PIERŚCIEŃ USZCZELNIAJĄCY DO KANAŁU PŁASKIEGO**

Antystatyczny i antybakteryjny     50x140, opakowanie 10 szt.



**ZASŁEPKA DO KSZTAŁTKI**

Antystatyczny i antybakteryjny     50x100, opakowanie 10 szt.  
50x140, opakowanie 10 szt.

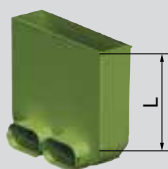


**SKRZYŃKA ROZPRĘŻNA DN125**

Jeden lub dwa króćce przyłączy kanałów i zaślepka  
Antystatyczny i antybakteryjny, z osłoną łącznika do anemostatu DN125

Długość L = 240 mm     50x100 - 90°  
Długość L = 330 mm     50x140 - 90°

**Wskazówka:** wymagany jest pierścień uszczelniający 50x100 lub 50x140!

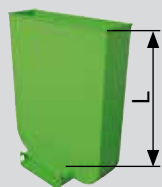


**SKRZYŃKA ROZPRĘŻNA PODŁOGOWA**

Jeden lub dwa króćce przyłączy kanałów i zaślepka  
Antystatyczny i antybakteryjny, z osłoną

Długość L = 220 mm     50x100 [dwa króćce przyłączy kanałów]

**Wskazówka:** wymagany jest pierścień uszczelniający 50x100!



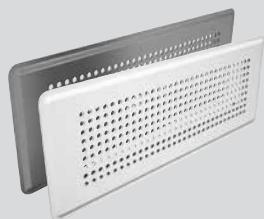
**SKRZYŃKA ROZPRĘŻNA PODŁOGOWA**

Jeden króciec przyłącza kanału i zaślepka  
Antystatyczny i antybakteryjny, z osłoną

Długość L = 240 mm     50x140 [jeden króciec przyłącza kanału]

**Wskazówka:** wymagany jest pierścień uszczelniający 50x140!

## WENTYLACJA POMIESZCZEŃ MIESZKALNYCH CWL EXCELLENT SYSTEM KANAŁÓW PŁASKICH EXCELLENT



### KRATKA PODŁOGOWA, METALOWA

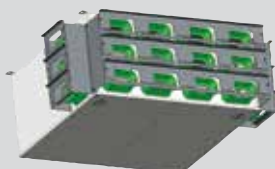
Kolor biały lub stal nierdzewna



### ROZDZIELACZ POWIETRZA

Metalowy, do powietrza nawiewanego i wywiewanego  
Z tłumikiem montowanym bezpośrednio przy CWL-F-150-Excellent  
Materiał tłumiący szczelny zgodny z DIN 1946-6

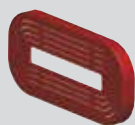
DN125: 2x6 króćców 50x100 z 3 zaślepkami



### ROZDZIELACZ POWIETRZA

Metalowy, do powietrza nawiewanego i wywiewanego  
Z tłumikiem montowanym bezpośrednio przy CWL-F-300-Excellent  
Materiał tłumiący szczelny zgodny z DIN 1946-6

DN160: 2x9 króćców 50x100 z 5 zaślepkami



### KRYZA KANAŁU PŁASKIEGO

Antystatyczny i antybakteryjny 50x100, opakowanie 10 szt.

Dostępne dla CWL-F-150 Excellent

## SYSTEM ELASTYCZNYCH PRZEWODÓW OKRĄGLYCH I PRZEWODÓW PŁASKICH



### PRZEJŚCIÓWKA 90° MIĘDZY PRZEWODEM OKRĄGŁYM DN75 A KANAŁEM PŁASKIM 50X100

Antystatyczna i antybakteryjna

**Wskazówka:** wymagany pierścień zatrzaskowy i uszczelniający.



### PRZEJŚCIÓWKA KĄTOWA MIĘDZY DWOMA PRZEWODAMI OKRĄGŁYMI DN75 A JEDNYM KANAŁEM PŁASKIM 50X140

Antystatyczny i antybakteryjny

**Wskazówka:** wymagany pierścień zatrzaskowy i uszczelniający.



**UNIWERSALNA OBEJMA ZACISKOWA DO KANAŁÓW PŁASKICH 50X100, 50X140 I PRZEWODÓW OKRĄGŁYCH Ø 63 MM I Ø 75 MM**  
10 sztuk



**UNIAIR 125R**

okrągły anemostat dla powietrza nawiewanego i wywiewanego



**UNIAIR 125Q**

prostokątny anemostat dla powietrza nawiewanego i wywiewanego

**KIESZEŃ FILTRACYJNA**

5 szt.

Dostępna dla anemostatów powietrza wywiewanego CWL



**KRATKA WYLOTOWA KUCHENNA Z FILTREM ISO COARSE 45 % (G3)**

Dane dystrybutora

WOLF GMBH / POSTFACH 1380 / D-84048 MAINBURG / TEL. +49.0.875174-0 / FAKS +49.0.875174-1600 / www.WOLF.eu

