



CZ

Návod na použití pro servisní techniky

**PLYNOVÉ KONDENZAČNÍ KOTLE
SE ZÁSObNÍKEM/OHŘÍVAČEM VODY**

CGS-2-14/120L , CGS-2-20/160L , CGS-2-24/200L
CGS-2-14/150R , CGS-2-20/150R , CGS-2-24/150R

Česky | Změny vyhrazeny

1. Pokyny k dokumentaci/Rozsah dodávky	3
2. Bezpečnostní pokyny	5
3. Rozměry/Montážní rozměry	8
4. Technické údaje	10
5. Schéma kotle CGS-2L.....	12
6. Elektronické řízení spalovacího poměru.....	14
7. Opláštění	15
8. Normy a předpisy	16
Instalace	
9. Sestavení	19
10. Montáž/Dělení kotle pro transport	20
11. Instalace	22
12. Přípojka plynu.....	25
13. Montáž sifonu	26
14. Přívod vzduchu a odvod spalin.....	27
Regulace	
15. Elektrické připojení	28
17. Montáž zobrazovacího a ovládacího modulu	35
18. Vyjmutí zobrazovacího nebo ovládacího modulu	36
19. Zobrazovací modul AM.....	37
20. Struktura menu zobrazovacího	38
21. Provozní režim/Stav hořáku kotle.....	39
22. Ovládací modul BM-2	40
23. Parametry regulace HG.....	41
24. Popis parametrů	42
Uvedení do provozu	
25. Naplnění vytápěcího zařízení/sifonu	53
26. Naplnění volitelných variant provedení.....	57
27. Vypouštění vytápěcího zařízení	58
28. Stanovení druhu plynu/Přestavba na jiný druh plynu	59
29. Uvedení do provozu	61
30. Zkouška tlaku plynu.....	62
31. Omezení maximálního výkonu kotle.....	63
32. Měření parametrů spalování	64
33. Popis funkcí úsporného čerpadla.....	66
33. Popis funkcí úsporného čerpadla.....	67
34. Protokol o uvedení do provozu.....	68
Technické údaje	
35. Bezpečnostní zařízení	70
36. Montážní pokyny pro přívod vzduchu a odvod spalin.....	71
37. Podlahové vytápění/Cirkulace	87
38. Reset	88
39. Technické údaje pro projektování a údržbu	89
40. Poruchy, příčiny poruch a odstranění poruch	90
41. Výstražná hlášení, příčiny poruch a odstranění poruch	98
42. Schéma zapojení HCM-2	100
43. Informační list podle nařízení (EU) č. 811/2013	102
44. Technické parametry podle nařízení (EU) č. 813/2013	103
45. Poznámky.....	105
EU-PROHLÁŠENÍ O SHODĚ	107

1.1 Související podklady

- Návod k montáži a obsluze
- Návod k údržbě
- Příručka zařízení a provozní kniha

Platí také návody pro všechny případně použité přídatné moduly a další příslušenství.

1.2 Archivace dokladů

Provozovatel zařízení, popřípadě jeho uživatel, zajišťuje archivaci všech návodů a podkladů po dobu životnosti zařízení.

- ▶ Předajte tento Návod k montáži a obsluze, i všechny ostatní související návody provozovateli zařízení, popř. jeho uživateli.

1.3 Pokyny pro provozovatele zařízení

- Informujte provozovatele zařízení o nutnosti uzavření smlouvy s oprávněnou a odborně způsobilou servisní firmou o provádění pravidelné údržby a kontrolních prohlídek.
- Informujte provozovatele zařízení o tom, že roční kontrolní prohlídku a údržbu smějí provádět pouze autorizované subjekty s příslušným oprávněním, dále jen „oprávněné osoby“.
- Informujte provozovatele zařízení o tom, že opravy kotle smí provádět pouze oprávněný servisní partner.
- Informujte provozovatele zařízení o tom, že smí být používány pouze originální náhradní díly.
- Informujte provozovatele zařízení o tom, že na kotli nebo na ovládacích prvcích nelze provádět žádné technické změny.
- Informujte provozovatele zařízení o tom, že podle platných předpisů odpovídá za bezpečný a ekologický provoz, i za energetickou efektivitu zařízení.
- Informujte provozovatele zařízení o tom, že tento návod a související dokumentaci musí archivovat po celou dobu životnosti zařízení.
- Provozovatele zařízení, popřípadě jím uvedené pracovníky obsluhy, prokazatelně zaškolte v obsluze topného zařízení.

1.4 Platnost návodu

Tento Návod k montáži platí pro kondenzační kotle CGS-2 a sestavy zařízení, ve kterých je součástí. O případných technických změnách informuje výrobce popř. distributor na svých webových stránkách.

1.5 Poznámka k likvidaci

Veškeré komponenty použité při výrobě zařízení představují druhotné suroviny a při jejich likvidaci využijte odborných subjektů zajišťujících jejich zpětné využití v souladu s platnou legislativou.

Recyklace a likvidace



NEBEZPEČÍ

Elektrické napětí!

Nebezpečí úrazu elektrickým proudem.

- ▶ Zdroj tepla smí odpojit od napájení pouze odborně způsobilá osoba.



VAROVÁNÍ

Unikající olej!

Kontaminace pitné vody látkami znečišťujícími vodu.

- ▶ Demontáž zdroje tepla smí provádět pouze odborně způsobilá osoba.



UPOZORNĚNÍ

Tekoucí voda!

Poškození vodou.

- ▶ Zadržte vodu ze zdroje tepla a z otopného systému.



Zařízení a jeho součásti se nesmí v žádném případě likvidovat společně s domovním odpadem!

- ▶ Následující komponenty likvidujte a recyklujte v souladu se zákonem o nakládání s odpady šetrně k životnímu prostředí v příslušných střediscích a sběrných dvorech:
 - staré zařízení
 - opotřeбенé součásti
 - vadné součásti
 - elektrický nebo elektronický odpad
 - kapaliny a oleje ohrožující životní prostředíEkologicky nezávadné, znamená rozdělení podle skupin materiálů za účelem dosažení maximální možné opětovné použitelnosti základních materiálů s co nejmenším dopadem na životní prostředí.
- ▶ Obaly z kartonu, recyklovatelné plasty a náplně zlikvidujte rovněž ekologicky šetrným způsobem v příslušných střediscích a sběrných dvorech pro recyklaci a likvidaci odpadu.
- ▶ Dodržujte příslušné předpisy platné v zemi instalace a místní nařízení.

Rozsah dodávky

- 1 x plynový kondenzační kotel s integrovaným vrstveným zásobníkem (CGS-2L) popř. zásobníkem s topnou trubkovou vložkou (CGS-2R) kompletně připravený k připojení, opláštěný
- 1 x závěsná konzola pro montáž na zeď
- 1 x návod k montáži a obsluze pro servisní techniky
- 1 x návod k montáži a obsluze
- 1 x návod k údržbě pro servisní techniky
- 1 x soupis provedených kontrol při uvádění do provozu
- 1 x nálepka „G31/G30“ (pro případnou přestavbu na LPG)
- 1 x instalační sada (sifon s hadicí, kartáč na čištění, přípojky pro výstup vody/vstup vratné pro vytápění a plyn s vypouštěcím kohoutem, úhelník R $\frac{1}{2}$ " na plynovou přípojku, flexibilní hadice na připojení plynu, hadice k pojistnému ventilu)

Příslušenství

Pro instalaci plynového kondenzačního kotle je doporučeno následující příslušenství:

- díly pro sání vzduchu/odvod spalin (viz projekční podklady)
- prostorová nebo ekvitermní regulace (AM/BM2)
- odvod kondenzátu s odpadní nádobkou a držákem na hadici
- servisní kohouty pro potrubí otopné a vratné vody, napouštění a vypouštění
- plynový kulový kohout s protipožární pojistkou
- bezpečnostní skupina pro pitnou vodu

Další příslušenství podle ceníku.

Je nutné, aby se odborní pracovníci s příslušným oprávněním seznámili s těmito pokyny ještě před zahájením montáže, uváděním do provozu nebo před prováděním údržby. Požadavky, které jsou uvedeny v tomto návodu, jsou závazné a musí být dodrženy. Při nedodržení pokynů k obsluze se ztrácí nárok na záruku vůči firmě WOLF.

Montáž plynového kotle je nutno ohlásit příslušné distribuční plynárenské společnosti v souladu s požadavky legislativy země instalace.

Dodavatel plynu musí instalaci schválit. Upozorňujeme, že podle místních předpisů je nutno schválit zařízení pro odvod spalin a připojení odvodu kondenzátu k veřejné kanalizaci.

Před zahájením montáže je nutno informovat příslušného revizního technika komínů a místní společnost spravující veřejné vodovody a kanalizace v souladu s požadavky legislativy země instalace.

Instalaci, uvedení do provozu a údržbu plynového kondenzačního kotle smějí provádět pouze autorizované subjekty s příslušným oprávněním. Práce na elektrických komponentech (např. na regulaci) může být podle VDE 0105 část 1 prováděna pouze kvalifikovaným elektromontérem.

Ustanovení VDE/ÖVE a místního dodavatele elektrické energie jsou pro provedení elektromontážních prací závazná.

Plynový kondenzační kotel smí být provozován pouze v rozsahu výkonů, tlaků a teplot, které jsou uvedeny v technické dokumentaci firmy WOLF. Kotel je určen výhradně pro použití do teplovodní otopné soustavy podle EN 12828.

Bezpečnostní a monitorovací zařízení nesmějí být odstraněna, přemostěna nebo vyřazena z provozu. Kotel smí být provozován pouze v technicky bezvadném stavu.

Poruchy a poškození, které mohou ovlivnit nebo narušit bezpečnost, musí být odstraněny okamžitě a profesionálně. Vadné součásti a komponenty mohou být nahrazeny pouze výhradně originálními náhradními díly.

Symbody

V tomto návodu je použito dále uvedených symbolů a výstražných značek.

Tato důležitá upozornění se týkají ochrany osob a technické bezpečnosti provozu.



označuje pokyny, které je třeba přesně dodržet, aby se předešlo ohrožení nebo poranění osob.



označuje pokyny, které je třeba přesně dodržet, aby se předešlo ohrožení nebo poranění osob elektrickým napětím.

Pozor Označuje technické pokyny, které je třeba dodržet, aby se zabránilo poškození kotle a/nebo předešlo poruchám kotle.



Nebezpečí při úniku plynu

- Uzavřete přívod plynu.
- Otevřete okna.
- Nedotýkejte se vypínačů elektrického proudu.
- Otevřený plamen ihned uhasťte.
- Z místa mimo nebezpečí zavolejte plynárenskou společnost a servisní firmu.
- Nepoužívejte zařízení, která mohou způsobit jiskření.



Nebezpečí úrazu elektrickým proudem

Nikdy se nedotýkejte elektrických částí a kontaktů, když je zapnutý hlavní vypínač! Hrozí nebezpečí zasažení elektrickým proudem s následkem ohrožení zdraví nebo smrti. Připojovací svorky jsou pod napětím, i když je hlavní vypínač na kotli vypnutý.



Nebezpečí při úniku spalin

- Vypněte kotel.
- Otevřete okna a dveře.
- Informujte servisní firmu.



Nebezpečí opařením

Kotle mohou obsahovat horkou vodu, která může způsobit vážné popáleniny. Před zahájením prací na součástech kotle naplněných horkou vodou, kotel ochlaďte na teplotu vody nižší než 40 °C, všechny kohouty uzavřete a případně vypusťte vodu z kotle. Pozor na implozi ohřátých tlakových celků bez expanzních nádob!



Nebezpečí popálením

Povrchová teplota některých součástí kotle může být nebezpečně vysoká. Před zahájením prací na kotli bez opláštění nejprve kotel ochlaďte na teplotu vody nižší než 40 °C nebo použijte vhodné ochranné rukavice.



Nebezpečí při přetlaku vody

Kotle jsou vystaveny vysokým tlakům vody.

Přetlak na straně vody může způsobit vážné poranění.

Před zahájením prací na součástech kotle nejprve kotel ochlaďte na teplotu nižší než 40 ° C, všechny kohouty uzavřete a z kotle případně vypusťte vodu. Pozor na implozi ohřátých tlakových celků bez expanzních nádob!

Upozornění:

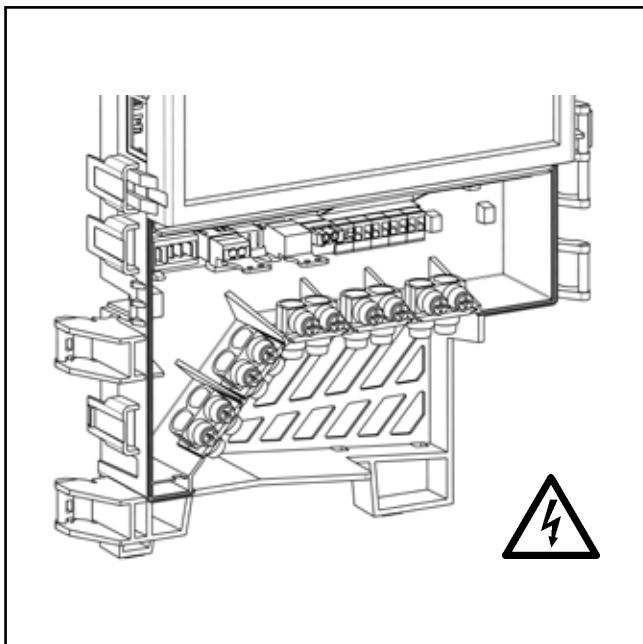
Snímače a senzory mohou být instalovány přímo do vytápěcí vody a jsou tedy pod přetlakem.

Práce na kotli

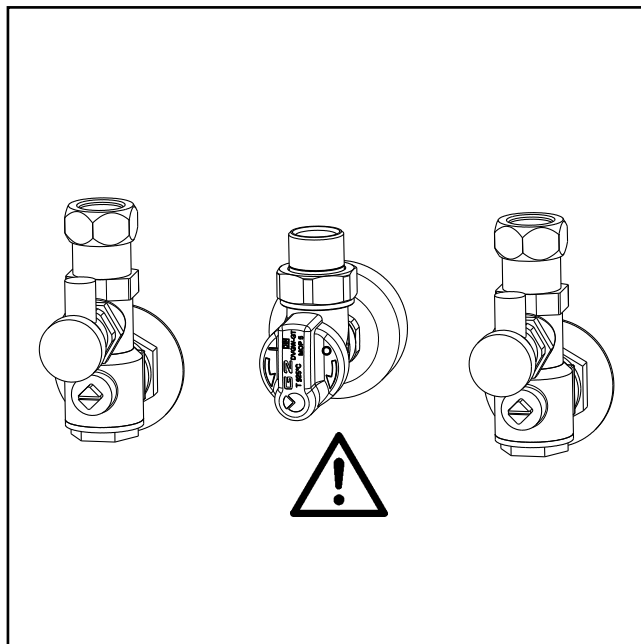
- Uzavřete hlavní uzávěr plynu a zajistěte jej proti neúmyslnému a náhodnému otevření.
- Odpojte zařízení od sítě (např. vypnutím příslušného jističe, hlavního vypínače nebo havarijního vypínače vytápění) a zkontrolujte, zda není pod napětím.
- Zajistěte zařízení proti opětovnému zapnutí.

Kontroly a údržba

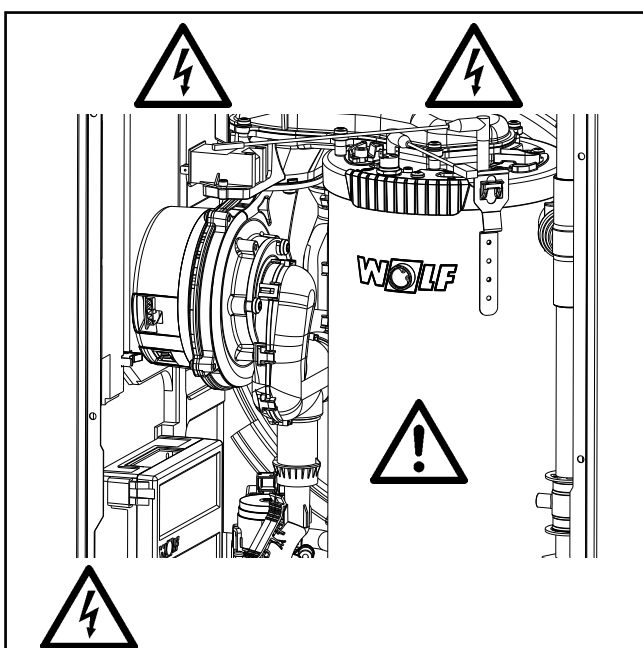
- Bezproblémový provoz plynového kotle je třeba zajistit pravidelnými servisními prohlídkami minimálně jedenkrát do roka.
- Doporučení pro provozovatele: Uzavřete servisní smlouvu na pravidelné servisní prohlídky, kontroly a údržbu dle potřeby s autorizovanou odbornou firmou.
- Uživatel je zodpovědný za bezpečný a ekologický provoz i za energetickou účinnost topného zařízení.
- Používejte výhradně originální náhradní díly!



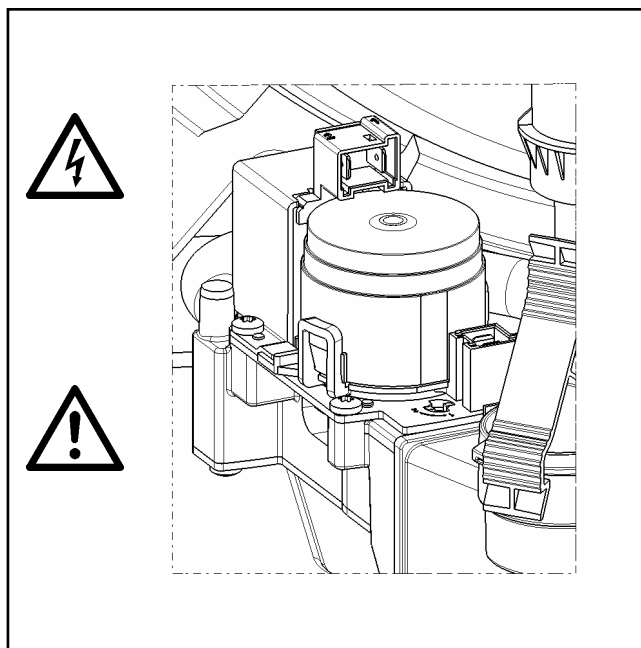
Skříň svorkovnice: Nebezpečí úrazu elektrickým proudem.



Plynová přípojka: Nebezpečí otravy unikajícím plynem a nebezpečí výbuchu plynu.



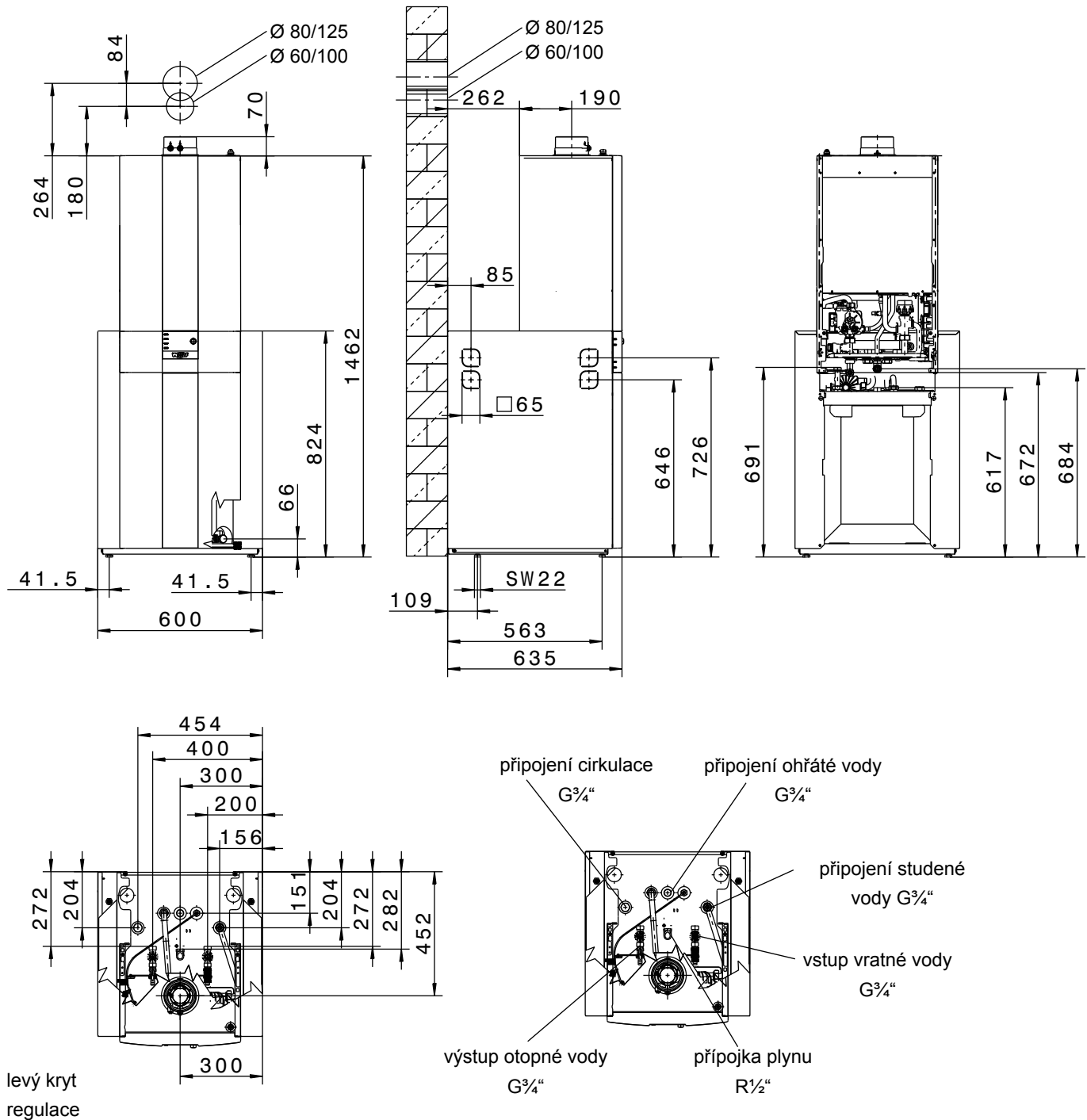
zapalovací transformátor, vysokonapěťová zapalovací elektroda,
spalovací komora
Nebezpečí úrazu elektrickým proudem.
Nebezpečí popálení při dotyku horkých částí.



kombinovaný plynový ventil
Nebezpečí úrazu elektrickým proudem.
Nebezpečí otravy unikajícím plynem a nebezpečí výbuchu plynu.

CGS-2L

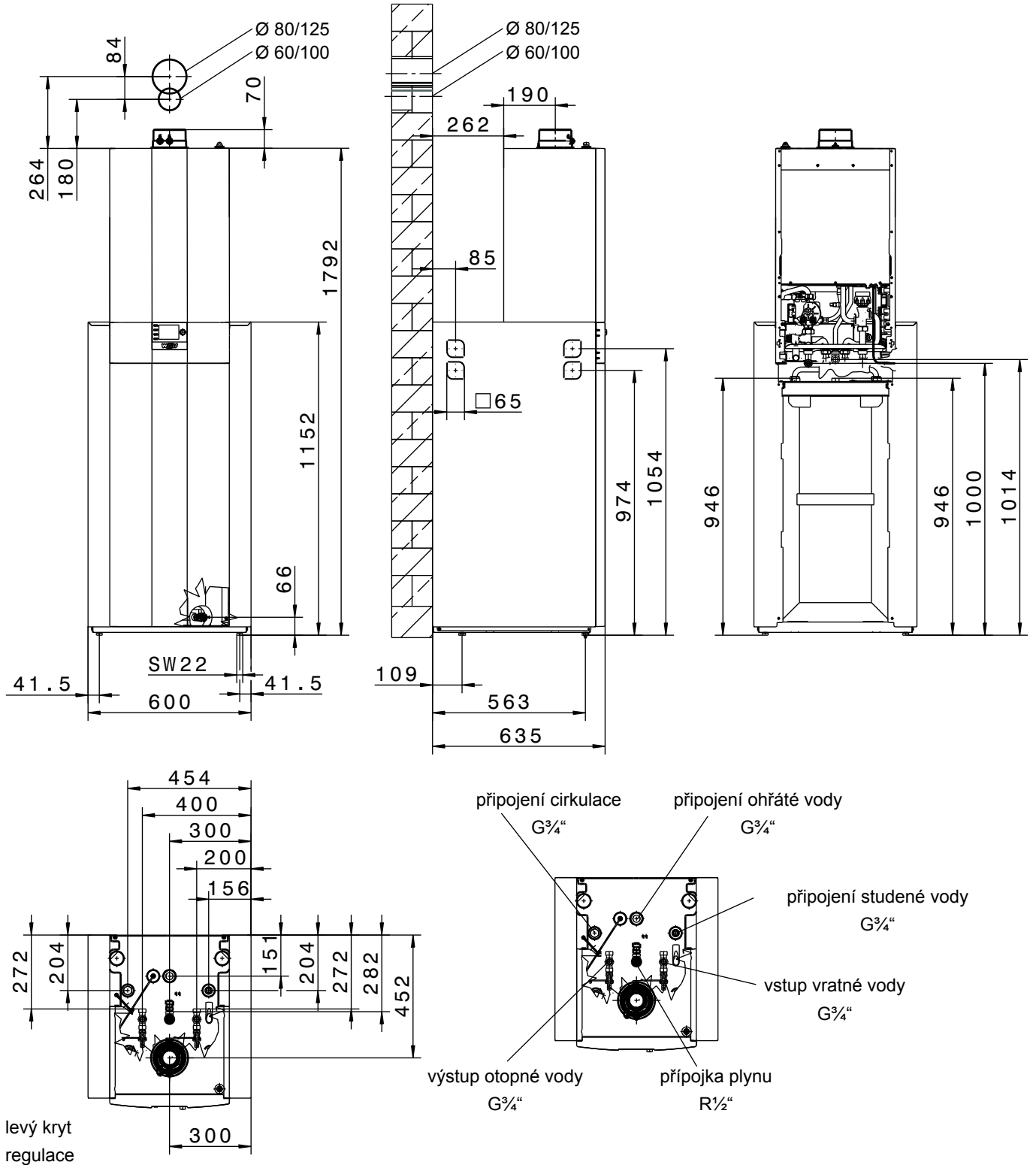
plynový stacionární kondenzační kotel
s vrstveným zásobníkem vody



levý kryt
regulace

CGS-2R

plynový stacionární kondenzační kotel
se spirálovým zásobníkem



Typ		CGS-2-14/120L	CGS-2-20/160L	CGS-2-24/200L
Jmenovitý tepelný výkon při 80/60 °C	kW	13,5 (11,6/13,5 ^{1,3})	18,9 / 22,2 ¹ (16,7/22,2 ^{1,3})	23,8 / 27,1 ¹ (23,8 ³) (16,7/27,1 ^{1,3})
Jmenovitý tepelný výkon při 50/30 °C	kW	15,2 (13,0 ³)	20,4 (18,0 ³)	25,8 (18,1 ³)
Jmenovitý tepelný příkon	kW	14,0 (12,0/14,0 ^{1,3})	19,6 / 23,0 ¹ (17,3/23,0 ^{1,3})	24,6 / 28,0 ¹ (24,6 ³) (17,3/28,0 ^{1,3})
Min. tepelný výkon (modul.) při 80/60 °C	kW	1,8/4,6 ²	3,8/6,8 ²	4,8/6,8 ²
Min. tepelný výkon (modul.) při 50/30 °C	kW	2,1/5,4 ²	4,4/7,4 ²	5,6/7,4 ²
Min. tepelný příkon (modulovaný)	kW	1,9/4,9 ²	3,9/6,9 ²	4,9/6,9 ²
Připojení výstupu otopné vody	G	¾" (DN20)	¾" (DN20)	¾" (DN20)
Připojení vstupu vratné otopné vody	G	¾" (DN20)	¾" (DN20)	¾" (DN20)
Připojení teplé vody	G	¾"	¾"	¾"
Připojení studené vody/cirkulace	G	¾"	¾"	¾"
Přípojka plynu	R	½"	½"	½"
Připojení potrubí pro přívod vzduchu/odvod spalin	mm	60/100	60/100	60/100
Rozměry				
hloubka	mm	635	635	635
šířka	mm	600	600	600
výška	mm	1462	1462	1462
Přívod vzduchu/odvod spalin	typ	B23 _P , B33 _P , C13(x), C33(x), C43(x), C53(x), C63(x), C83(x), C93(x)		
Spotřeba plynu:				
zemní plyn H (Hi=9,5kWh/m ³ =34,2MJ/m ³)	m ³ /h	1,44	2,06/2,42 ¹	2,52/2,95 ¹
zemní plyn LL (Hi=8,6kWh/m ³ =31,0MJ/m ³)	m ³ /h	1,59	2,28/2,67 ¹	2,79/3,25 ¹
zkapalněný plyn P (Hi=12,8kWh/m ³ =46,1MJ/m ³)	kg/h	1,07	1,53/1,80 ¹	1,87/2,19 ¹
Normový stupeň využití při 40/30 °C (Hi/Hs)	%	110/99	110/99	110/99
Normový stupeň využití při 75/60 °C (Hi/Hs)	%	107/96	107/96	107/96
Účinnost při jmenovitém zatížení při 80/60 °C (Hi/Hs)	%	98/88	98/88	98/88
Účinnost při 30 % dílčím zatížení a TR = 30° (Hi/Hs)	%	109/98	109/98	109/98
Nastavení teplota otopné vody	°C	75	75	75
Maximální dovolená teplota otopné vody	°C	90	90	90
Maximální dovolený tlak – otopný okruh	bar	3	3	3
Max. dispoziční dopravní výška pro otopný okruh (EEI < 0,20)				
průtok vody 600 l/h (14 kW při Δt = 20 K)	mbar	550	550	550
průtok vody 600 l/h (14 kW při Δt = 20 K)	mbar	–	430	430
průtok vody 1030 l/h (24 kW při Δt = 20 K)	mbar	–	–	280
Max. dovolený tlak teplé vody	bar	10	10	10
Rozsah teploty teplé vody (nastavitelný)	°C	15-65	15-65	15-65
Objem vody ve výměníku tepla otopné vody	l	1,3	1,3	1,3
Jmenovitý objem vrstveného zásobníku/ekvival. zásobníku	l	90/120	90/160	90/200
Specifický průtok vody „D“ při ΔT = 30 K	l/min	18,7	23,2	25,2
Trvalý průtok teplé vody podle DIN 4708	l/h (kW)	366 (14,6)	560 (23,1)	684 (27,8)
Výkonové číslo podle DIN 4708	N _L	1,3	2,1	2,5
Průtok na výstupu teplé vody	l/10 min	161	199	215
Spotřeba tepla podle EN 12897	kWh/24 h	1,0	1,0	1,0
Ochrana proti korozi výměníku ohřívače/zásobníku		ušlechtilá ocel/dvojitý smaltovaný povlak podle DIN 4153		
Expanzní nádoba – celkový objem	l	10	10	10
Expanzní nádoba – tlak na straně plynu	bar	0,75 – 0,95	0,75 – 0,95	0,75 – 0,95
Teplota spalin 80/60–50/30 při Q _{max}	°C	62 – 45	70 – 50	76 – 50
Teplota spalin 80/60–50/30 při Q _{min}	°C	30 – 25	30 – 25	33 – 27
Hmotnostní průtok spalin při Q _{max}	g/s	6,2	8,8/10,7 ¹	10,9/13,0 ¹
Hmotnostní průtok spalin při Q _{min}	g/s	0,9	1,8	2,3
Dispoziční tlak ventilátoru při Q _{max}	Pa	125	135	180
Dispoziční tlak ventilátoru při Q _{min}	Pa	10	14	17
Skupina složení spalin		G ₅₂	G ₅₂	G ₅₂
Třída NO _x		6	6	6
Průtok kondenzátu při 50/30 °C	l/h	cca 1,4	cca 2,0	cca 2,4
Hodnota pH kondenzátu		cca 4,0	cca 4,0	cca 4,0
Elektrický příkon v režimu Standby	W	3	3	3
Elektrický příkon max.	W	17-59/93 ¹	17-51/110 ¹	17-62/135 ¹
Stupeň krytí	IP	IPX4D	IPX4D	IPX4D
Elektrická přípojka/jištění		230V / 50Hz / 16A/B		
Celková hmotnost	kg	84 (35+49)	84 (35+49)	84 (35+49)
Identifikační číslo CE		CE-0085CO0098		
ÖVGW značka kvality		G 2.991		
SVGW-č.		14-027-4		

¹⁾ provoz vytápění/ohřev vody

²⁾ zemní plyn/zkapalněný plyn (G31)

³⁾ platí pouze pro Švýcarsko

Požadavky proKlima a KfW jsou splněny.

Typ	CGS-2-14/150R	CGS-2-20/150R	CGS-2-24/150R
Jmenovitý tepelný výkon při 80/60 °C	kW 13,5 (11,6/13,5 ^{1,3})	18,9/22,2 ¹ (16,7/22,2 ^{1,3})	23,8/27,1 ¹ (23,8 ³) (16,7/27,1 ^{1,3})
Jmenovitý tepelný výkon při 50/30 °C	kW 15,2 (13,0 ³)	20,4 (18,0 ³)	25,8 (18,1 ³)
Jmenovitý tepelný příkon	kW 14,0 (12,0/14,0 ^{1,3})	19,6/23,0 ¹ (17,3/23,0 ^{1,3})	24,6/28,0 ¹ (24,6 ³) (17,3/28,0 ^{1,3})
Min. tepelný výkon (modul.) při 80/60 °C	kW 1,8/4,6 ²	3,8/6,8 ²	4,8/6,8 ²
Min. tepelný výkon (modul.) při 50/30 °C	kW 2,1/5,4 ²	4,4/7,4 ²	5,6/7,4 ²
Min. tepelný příkon (modulovaný)	kW 1,9/4,9 ²	3,9/6,9 ²	4,9/6,9 ²
Připojení výstupu otopné vody	G ¾" (DN20)	¾" (DN20)	¾" (DN20)
Připojení vstupu vratné otopné vody	G ¾" (DN20)	¾" (DN20)	¾" (DN20)
Připojení teplé vody/cirkulace	G ¾"	¾"	¾"
Připojení studené vody	G ¾"	¾"	¾"
Připojka plynu	R ½"	½"	½"
Připojení potrubí pro přívod vzduchu/odvod spalin	mm 60/100	60/100	60/100
Rozměry			
hloubka	mm 635	635	635
šířka	mm 600	600	600
výška	mm 1792	1792	1792
Přívod vzduchu/odvod spalin	Typ	B23 _p , B33 _p , C13(x), C33(x), C43(x), C53(x), C63(x), C83(x), C93(x)	
Spotřeba plynu:			
zemní plyn H (Hi=9,5kWh/m ³ =34,2MJ/m ³)	m ³ /h 1,44	2,06/2,42 ¹	2,52/2,95 ¹
zemní plyn LL (Hi=8,6kWh/m ³ =31,0MJ/m ³)	m ³ /h 1,59	2,28/2,67 ¹	2,79/3,25 ¹
zkapalněný plyn P (Hi=12,8kWh/m ³ =46,1MJ/m ³)	kg/h 1,07	1,53/1,80 ¹	1,87/2,19 ¹
Normový stupeň využití při 40/30 °C (Hi/Hs)	% 110/99	110/99	110/99
Normový stupeň využití při 75/60 °C (Hi/Hs)	% 107/96	107/96	107/96
Účinnost při jmenovitém zatížení při 80/60 °C (Hi/Hs)	% 98/88	98/88	98/88
Účinnost při 30 % dílčím zatížení a TR = 30° (Hi/Hs)	% 109/98	109/98	109/98
Teplota výstupu otopné vody (nastavení od výrobce)	°C 75	75	75
Teplota výstupu otopné vody do cca	°C 90	90	90
Max. celkový přetlak otopného okruhu	bar 3	3	3
Max. dispoziční dopravní výška pro otopný okruh (EEI <0,20)			
průtok vody 600 l/h (14 kW při Δt = 20 K)	mbar 550	550	550
průtok vody 600 l/h (20 kW při Δt = 20 K)	mbar –	430	430
průtok vody 1030 l/h (24 kW při Δt = 20 K)	mbar –	–	280
Max. dovolený celkový přetlak vody	bar 10	10	10
Rozsah teploty ohřáté vody (nastavitelný)	°C 15 – 65	15 – 65	15 – 65
Objem otopné vody ve výměníku tepla	l 1,3	1,3	1,3
Jmen. objem spirálového zásobníku	l 145	145	145
Specifický průtok vody „D“ při ΔT = 30 K	l/min 19,7	21,4	21,7
Trvalý průtok teplé vody podle DIN 4708	l/h (kW) 324 (13,6)	555 (22,6)	612 (25)
Výkonové číslo podle DIN 4708	N _L 1,7	2,0	2,2
Průtok na výstupu teplé vody	l/10 min 181	196	203
Spotřeba tepla podle EN 12897	kWh/24 h 1,47	1,47	1,47
Ochrana proti korozi výměníku ohříváče/zásobníku		ušlechtilá ocel/dvojitý smaltovaný povlak podle DIN 4153	
Celkový objem expanzní nádoby	l 10	10	10
Přetlak expanzní nádoby od výrobce	bar 0,75 – 0,95	0,75 – 0,95	0,75 – 0,95
Teplota spalin 80/60–50/30 při Q _{max}	°C 62 – 45	70 – 50	76 – 50
Teplota spalin 80/60–50/30 při Q _{min}	°C 30 – 25	30 – 25	33 – 27
Hmotnostní průtok spalin při Q _{max}	g/s 6,2	8,8/10,7 ¹	10,9/13,0 ¹
Hmotnostní průtok spalin při Q _{min}	g/s 0,9	1,8	2,3
Dispoziční tlak ventilátoru při Q _{max}	Pa 125	135	180
Dispoziční tlak ventilátoru při Q _{min}	Pa 10	14	17
Skupina složení spalin	G ₅₂	G ₅₂	G ₅₂
Třída NO _x	6	6	6
Průtok kondenzátu při 50/30 °C	l/h cca 1,4	cca 2,0	cca 2,4
Hodnota pH kondenzátu	cca 4,0	cca 4,0	cca 4,0
Elektrický příkon v režimu Standby	W 3	3	3
Elektrický příkon max.	W 17-59/45 ¹	17-51/63 ¹	17-62/88 ¹
Stupeň krytí	IP IPX4D	IPX4D	IPX4D
Elektrická přípojka/jištění		230 V/50 Hz/16A/B	
Celková hmotnost	kg 115 (35+80)	115 (35+80)	115 (35+80)
Identifikační číslo CE		CE-0085CO0098	
ÖVGW značka kvality		G 2.991	
SVGW-č.		14-027-4	

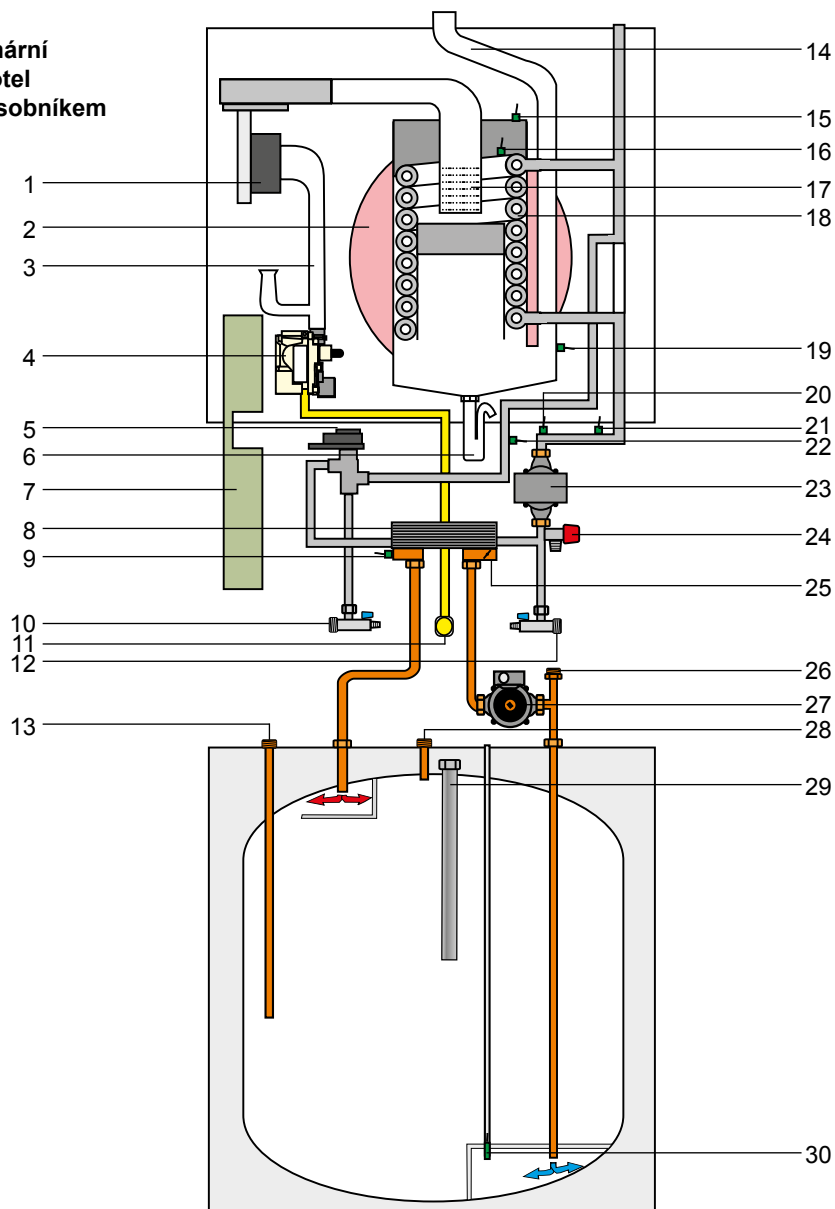
¹⁾ provoz vytápění/ohřev vody

²⁾ zemní plyn/zkapalněný plyn (G31)

³⁾ platí pouze pro Švýcarsko

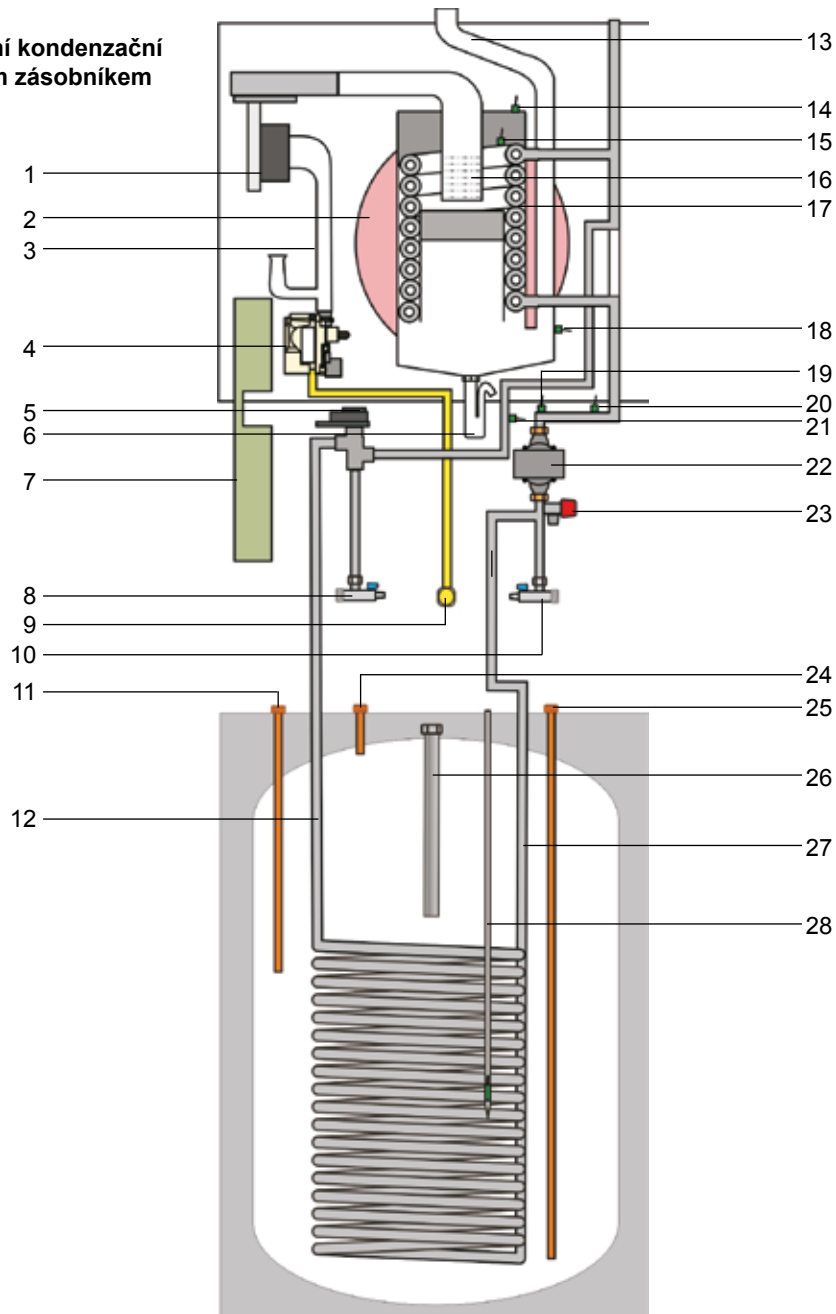
Požadavky proKlima a KfW jsou splněny.

CGS-2L
plynový stacionární
kondenzační kotel
s vrstveným zásobníkem
vody



- | | |
|--|---|
| 1 ventilátor | 16 snímač teploty ve spalovací komoře (eSTB-snímač omezovače teploty) |
| 2 expanzní nádoba vytápění | 17 hořák |
| 3 směšovací zařízení | 18 výměník kotle pro otopnou vodu |
| 4 plynový ventil | 19 snímač teploty spalin |
| 5 třífázní přepínací ventil | 20 snímač tlaku vody |
| 6 sifon | 21 snímač teploty vratného potrubí |
| 7 skříň regulace
(automat plynového vytápění GBC-e nahoře)
(deska regulace HCM-2 dole) | 22 snímač teploty otopné vody |
| 8 deskový výměník tepla pro ohřev vody | 23 čerpadlo otopného okruhu s odvzdušněním |
| 9 snímač teploty ohřáté vody | 24 pojistný ventil otopného okruhu |
| 10 výstup otopné vody pro vytápění | 25 zpětný ventil |
| 11 přívod plynu | 26 přípojka studené vody |
| 12 vratné potrubí vytápění | 27 nabíjecí čerpadlo ohříváče vody |
| 13 připojení k cirkulačnímu potrubí | 28 přípojka ohřáté vody |
| 14 potrubí odvodu spalin | 29 ochranná anoda |
| 15 víko spalovací komory s termostatem (STB) | 30 snímač teploty zásobníku |

CGS-2R
plynový stacionární kondenzační
kotel se spirálovým zásobníkem



- | | |
|--|---|
| 1 ventilátor | 14 víko spalovací komory s termostatem (STB) |
| 2 expanzní nádoba vytápění | 15 snímač teploty ve spalovací komoře (eSTB-snímač omezovače teploty) |
| 3 směšovací zařízení | 16 hořák |
| 4 plynový ventil | 17 výměník kotle pro otopnou vodu |
| 5 třícestný přepínací ventil | 18 snímač teploty spalin |
| 6 sifon | 19 snímač tlaku vody |
| 7 skříň regulace
(automat plynového vytápění GBC-e nahoře)
(deska regulace HCM-2 dole) | 20 snímač teploty vratného potrubí |
| 8 výstup otopné vody pro vytápění | 21 snímač teploty otopné vody |
| 9 přívod plynu | 22 čerpadlo otopného okruhu s odvzdušněním |
| 10 vratné potrubí vytápění | 23 pojistný ventil otopného okruhu |
| 11 připojení k cirkulačnímu potrubí | 24 výstup ohřáté vody |
| 12 výstup vody z ohřívачe vody | 25 přívod studené vody |
| 13 potrubí odvodu spalin | 26 ochranná anoda |
| | 27 vstup vratné vody do ohřívачe vody |
| | 28 snímač teploty zásobníku |

Adaptivní regulace spalovacího vzduchu

Princip

Pro regulaci spalování je využit vztah mezi naměřeným ionizačním proudem a přebytkem vzduchu.

System provádí kontinuální porovnání požadovaného a skutečného ionizačního proudu.

Regulace řídí na plynovém elektronickém ventilu průtok plynu tak, aby se změřený ionizační proud shodoval s požadovanou nastavenou hodnotou.

V algoritmu regulace jsou uloženy požadované hodnoty ionizačního proudu pro každý výkonový bod.

Kalibrace

Ionizační proud je maximální pro všechny plyny při hodnotě lambda λ (spalovací poměr) = 1.

→ System se kalibruje automaticky, zároveň se krátce nastaví hodnota lambda = 1.

→ Krátkodobé zvýšení emisí CO.

Kdy je kalibrace prováděna?

1. Po každém zapnutí kotle.
2. Periodicky po určitém počtu startů hořáku a určité době chodu hořáku.
3. Po určitých chybách, jako je například „selhání plamene během provozu“.

Pozor Během procesu kalibrace se mohou emise CO zvýšit.

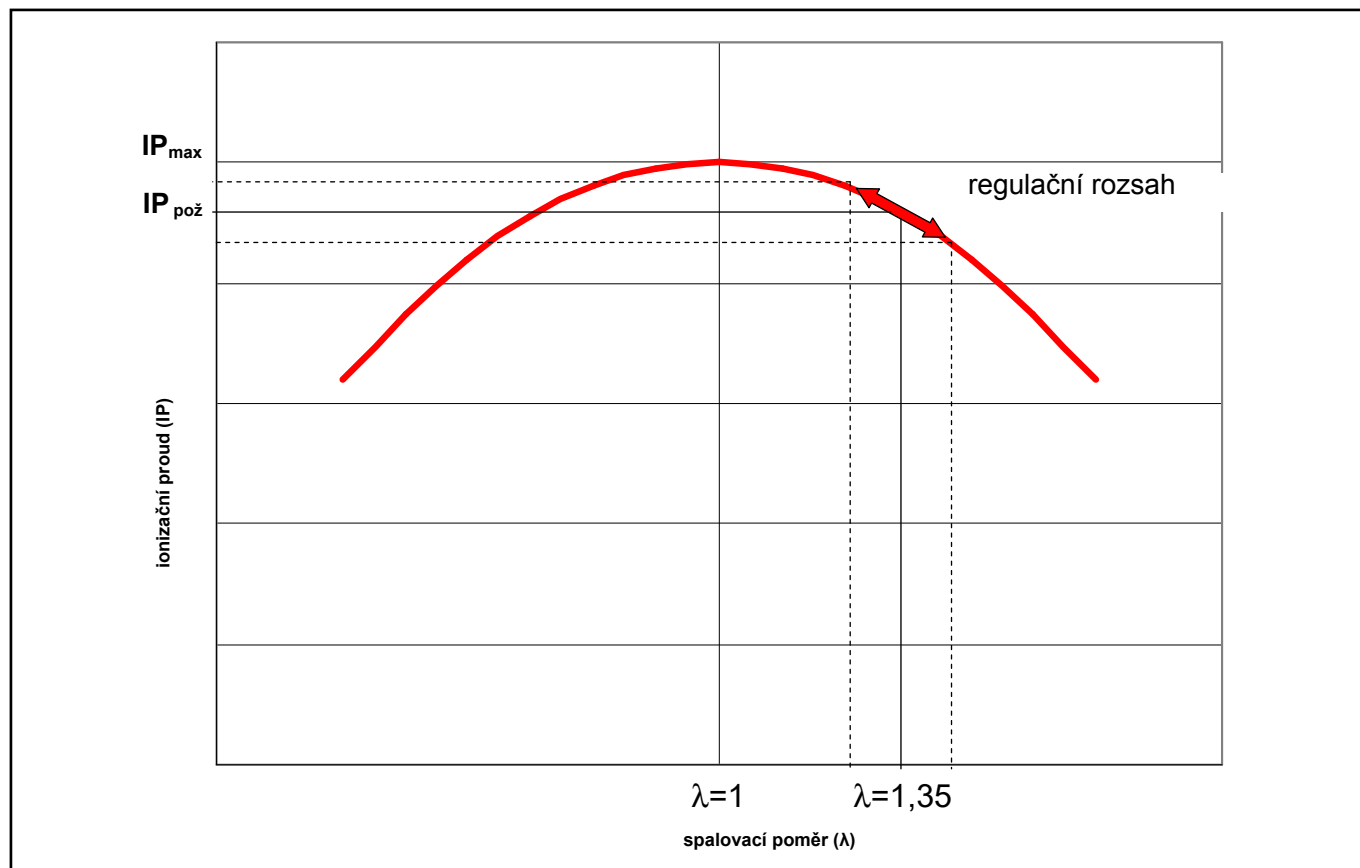
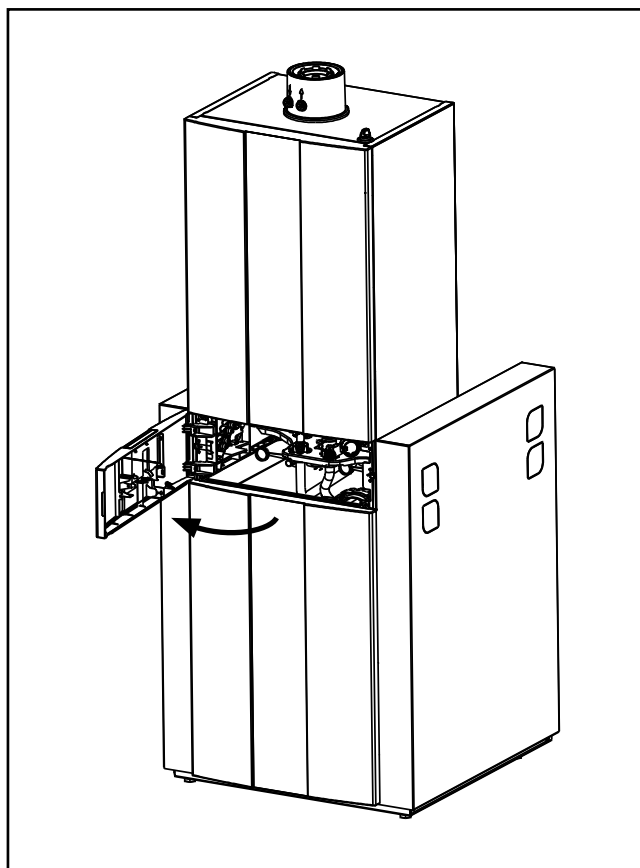


diagram regulace podle ionizačního proudu

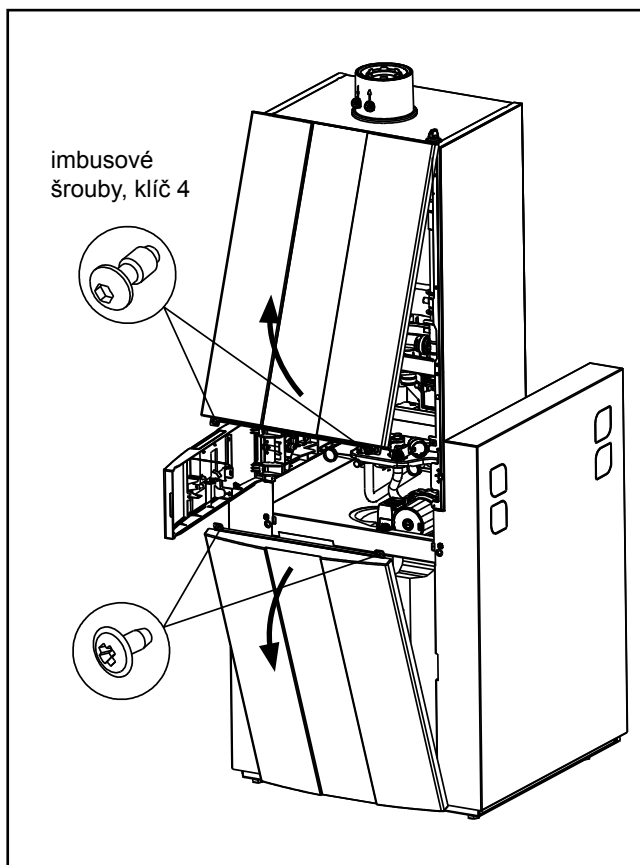
Opláštění

Nejprve uchopte zprava kryt regulace a vyklopte jej do strany. Pak uvolněte levý a pravý šroub předního panelu. Přední panel vyvěste nahoru a odejměte.



čelní pohled: pootevřený kryt regulace

Při demontáži předního panelu opláštění zásobníku uvolněte levý a pravý šroub předního panelu. Panel pak lze vysunout dopředu.



čelní pohled: kryt regulace otevřený

Při instalaci a provozování vytápěcího zařízení dbejte na dodržení norem a směrnic platných v zemi určení!

Řiďte se rovněž informacemi na výrobním štítku kotle!

Při instalaci a provozu zařízení dbejte na dodržování následujících ustanovení:

- specifické podmínky v místě instalace,
- předpisy pro zařízení zajišťující přívod spalovacího vzduchu a odvod spalin a pro připojení ke komínu,
- předpisy vztahující se na připojení kotle k elektrické napájecí síti,
- technická pravidla dodávek plynu místní distribuční plynárenské společnosti pro připojení plynových spotřebičů na místní rozvod plynu,
- předpisy a normy týkající se bezpečnostní výbavy teplovodní otopné soustavy,
- předpisy pro instalaci rozvodů pitné vody.

Zejména u instalace je třeba dodržovat následující obecná pravidla, předpisy a pokyny:

- EN 806 Vnitřní vodovod pro rozvod vody určené k lidské spotřebě
- EN 1717 Ochrana proti znečištění pitné vody ve vnitřních vodovodech a všeobecné požadavky na zařízení na ochranu proti znečištění zpětným průtokem
- EN 12831 Tepelné soustavy v budovách – Výpočet tepelného výkonu
- EN 12828 Otopné soustavy v budovách – Návrh teplovodní otopné soustavy
- EN 13384 Komíny – Tepelně technické a hydraulické výpočtové metody
- EN 50156-1 (VDE 0116 část 1) Elektrická zařízení pro kotle a pomocná zařízení
- VDE 0470/EN 60529 Stupně ochrany krytem
- TPG 704 01 Plynová zařízení v budovách
- VDI 2035 Prevence poškození teplovodní soustavy
 - tvorba vodního kamene (list 1)
 - koroze na straně vody (list 2)
 - koroze na straně spalin (list 3)

Kromě toho platí pro instalaci a provoz v Německu zejména:

- Technická pravidla pro instalaci plynovodu DVGW TRGI 1986/1996 (DVGW pracovní list G600 a TRF)
- DIN 1988 Technická pravidla pro instalaci pitné vody
- DIN 18160 Zařízení pro odvod spalin
- DWA-251 Kondenzát vznikající u kondenzačních kotlů
- DWA-M115-3 Nepřímé zaústění kanalizace – část 3: Praxe provádění kontroly nepřímého zaústění
- VDE 0100 Ustanovení pro zřizování silnoproudých zařízení se jmenovitým napětím do 1000 V
- VDE 0105 Provoz silnoproudých zařízení, obecné specifikace
- KÜO – Spolkové předpisy pro úklid a kontrolní činnosti
- Mezinárodního kodexu o úsporách energie (IECC – Energy Conservation Code), s právními předpisy na základě tohoto dokumentu:
Nařízení o energetických úsporách EnEV (ve znění pozdějších předpisů)
- DVGW pracovní list G637

Pro instalaci a provoz v České republice platí zejména:

- vnitrostátní předpisy o podmínkách instalace
- vnitrostátní předpisy vztahující se na zařízení pro přívod spalovacího vzduchu a odvod spalin, a na připojení komínu
- vnitrostátní předpisy pro připojení k elektrické napájecí síti
- vnitrostátní technická pravidla distribučních plynárenských společností pro připojení plynového hořáku na místní rozvod plynu
- vnitrostátní předpisy a normy týkající se bezpečnostní výbavy teplovodní vytápěcí soustavy
- vnitrostátní předpisy pro instalace rozvodů pitné vody

Plynový kondenzační kotel CGS-2

Plynový kondenzační kotel vyhovující normám EN 437/ EN 13203-1 / EN 15502-1 / EN 15502-2-1 / EN 60335-1 / EN 60335-2-102 / EN 62233 / EN 61000-3-2 / EN 61000-3-3 / EN 55014-1 / směrnici 92/42/EHS (Směrnice o požadavcích na účinnost) / 2016/426/EU (Nařízení o plynových spotřebičích) / 2014/30/EU (Směrnice o elektromagnetické kompatibilitě) / 2014/35/EU (Směrnice o nízkém napětí) / 2009/125/EG (Směrnice ErP) / 2011/65/EU (Směrnice o nebezpečných látkách) / Nařízení (EU) 811/2013 / Nařízení (EU) 813/2013, s elektronickým zapalováním a elektronickým monitorováním teploty spalin, pro nízkoteplotní vytápění a ohřev pitné vody v systémech s teplotou otopné vody v prostoru kotelný do 90 °C a s dovoleným provozním tlakem vody 3 bary podle ČSN EN 12828. Plynový kondenzační kotel Wolf je schválený také pro instalaci v garážích.



Kondenzační plynové kotle závislé na vzduchu v prostoru smějí být instalovány pouze v takové místnosti, která splňuje závazné požadavky na větrání kotelen. V opačném případě hrozí nebezpečí udušení nebo otravy. Dříve než začnete s montáží kotle, přečtěte si návod k montáži a údržbě! Dbejte na dodržení všech pokynů, která jsou uvedena v projektu.



Při provozu s kapalným plynem by měl být použit výhradně propan v souladu s DIN 51622, jinak hrozí riziko, že se vyskytnou poruchy z důvodu chování při startu a provozu plynového kondenzačního kotle, přičemž hrozí nebezpečí vážného poškození kotle a zranění osob. Je-li nádrž na tekutý plyn špatně odvětrávaná, může dojít k potížím při zapalování hořáku. V takovém případě se prosím obraťte na dodavatele plynu, který provedl plnění nádrže.



Teplotu vody v zásobníku lze nastavit na vyšší hodnotu než 60 °C. Při krátkodobém provozu při teplotě nad 60 °C je ale třeba dohlížet na to, aby nedošlo k opaření osob. Při trvalém provozu s vyššími teplotami je nezbytné provést bezpečnostní opatření, která vyloučí odběr teplé užitkové vody o teplotě nad 60 °C, například zařazením termostatického ventilu.



plynový kondenzační kotel Wolf

K zajištění ochrany před tvorbou vodního kamene při celkové tvrdosti vody nad 15 °dH (2,5 mol/m³) by měla být teplota teplé vody nastavena na hodnotu maximálně 50 °C. To je podle nařízení o pitné vodě nejnižší přípustná hodnota pro teplotu teplé vody, protože při každodenním používání ohřivače teplé vody je tak riziko šíření bakterií legionella prakticky vyloučeno. (Při instalaci zásobníkového ohřivače teplé vody o objemu ≤ 400 l; s kompletní výměnou vody spotřebovaním objemu zásobníku v průběhu maximálně 3 dnů).

Při celkové tvrdosti vody přesahující 20 °dH je pro ohřev pitné vody v každém případě nezbytné zajištění úpravy vody na přívodním potrubí studené vody, aby se tak prodloužily intervaly údržby.

I při tvrdosti vody nižší než 20 °dH může být riziko tvorby vodního kamene lokálně zvýšené a je i pak žádoucí provést opatření ke snížení tvrdosti. Pokud tak neučiníte, může dojít k předčasnému výskytu vodního kamene v otopné soustavě a k následnému omezení komfortu přípravy teplé vody. Vždy je vhodné nechat zkontrolovat podmínky v místě instalace příslušným zkušeným odborným pracovníkem.

Před uvedením do provozu musí být soustava řádně propláchnuta a tlakově přezkoušena. K plnění a doplňování musí být použita voda v souladu s VDI2035. Během provozu musí složení oběhové vody trvale splňovat požadavky VDI 2035.

Minimální odstupy

Pro zajištění kontroly a servisu kotle doporučujeme dodržovat minimální vzdálenosti, aby bylo možno řádně provádět kontrolu funkčnosti a servis jednotlivých konstrukčních částí.



Kotel je možno instalovat pouze v prostorách chráněných před mrazem.

Teplota prostoru instalace musí být v rozmezí 0 °C až 40 °C. Všechny komponenty kondenzačního kotle musí být z přední strany volně přístupné. Jen tak je možné provádět kontrolní měření složení spalin. Pokud nejsou dodrženy minimální vzdálenosti a není zajištěna snadná přístupnost, může být v případě zákaznického servisu Wolf zajištění takových manipulačních prostor pro provedení údržby vyžadováno.



Není zapotřebí dodržet žádnou konkrétní vzdálenost zařízení od hořlavých stavebních materiálů nebo jiných hořlavých prvků, protože při jmenovitém tepelném výkonu zařízení teplota nepřekročí 85 °C. V prostoru instalace kotle by se však přesto nemělo používat výbušných nebo vznětlivých látek, protože hrozí nebezpečí požáru nebo výbuchu!



Spalovací vzduch přiváděný do plynového kotle i do místa instalace nesmí být znečištěn prachem, nadměrnou vlhkostí, chemickými látkami (fluor, chlor, freony, síra...), výfukovými plyny apod. Tyto látky mohou být obsaženy v rozpouštědlech, čisticích prostředcích, barvách apod. Znečištěný vzduch může způsobit nadměrnou korozi a poškození kotle.

Pozor

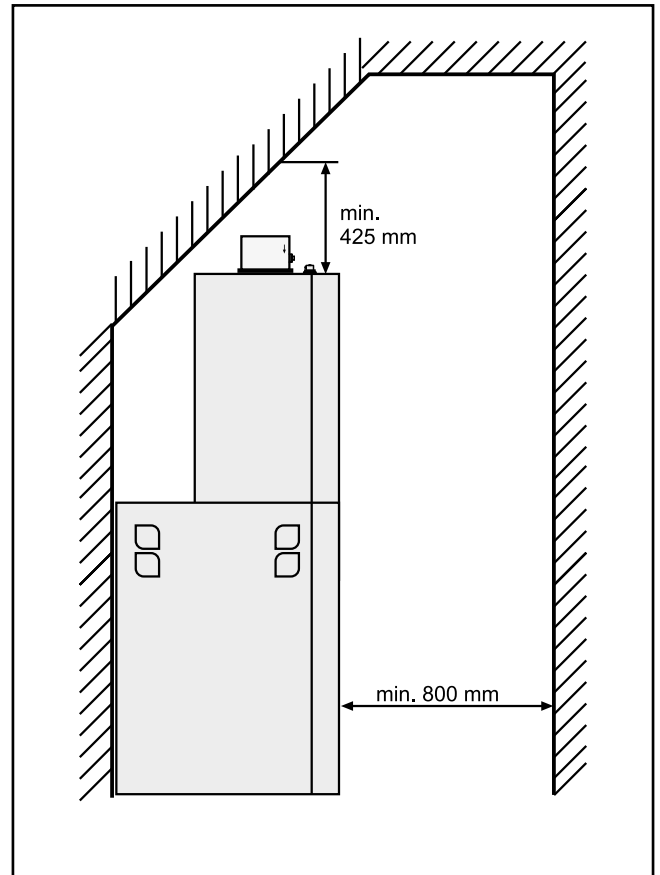
Při montáži kotle je třeba dbát na to, aby do plynového kondenzačního kotle nepronikly žádné cizí částice (například prach z vrtání), protože by to mohlo způsobit poruchy kotle.

Provoz ve vlhkém prostředí

Plynový kondenzační kotel Wolf ve výchozím nastavení při dodání, pro provoz nezávislý na vzduchu v prostoru je zabezpečen stupněm ochrany krytím IP x4D.

Při instalaci ve vlhkém prostředí musí být splněny následující podmínky:

- provoz nezávislý na vzduchu v prostoru,
- dodržení stupně ochrany krytím IP x4D,
- všechny elektrické kabely musí být v prostupech vedeny a zajištěny šroubovacími kabelovými průchodkami. Šroubení v průchodkách musí být utaženo tak, aby do vnitřku průchodky nemohla proniknout žádná voda!



minimální vzdálenosti od stěn

Nejprve je třeba určit místo pro montáž kotle.

Přitom je třeba zohlednit přípojku odvodu spalin, vzdálenosti od bočních stěn a stropu, jakož i případně již vybudované přípojky plynu, vytápění, teplé a studené vody a elektřiny.

Protihluková ochrana: V případě zhoršených podmínek pro instalaci (např. montáž na stěnu postavenou suchou cestou) mohou být nutná dodatečná opatření k protihlukové izolaci plynového kondenzačního kotle. V takovém případě použijte protihlukové hmoždinky (např. Fischer SD), gumové podložky nebo izolační pásy.

Hluk mohou způsobovat i vibrace dalších souvisejících zařízení celé otopné soustavy. Jedná se zejména o čerpadla, která je třeba opatřit vhodnými kompenzátory a prostředky pro oddělení od pevných konstrukcí.

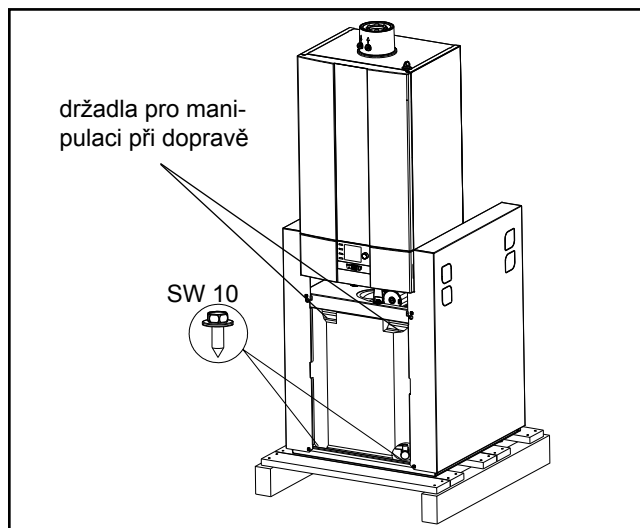
Nelze zanedbat i hluk způsobený nadměrnou rychlostí proudění v místech škrvení potrubí (armatury, měřicí clony, apod.). Tuto problematiku je vhodné řešit včas v projektové dokumentaci.

Přeprava

Plynový kondenzační kotel je na paletě upevněn ve čtyřech bodech.

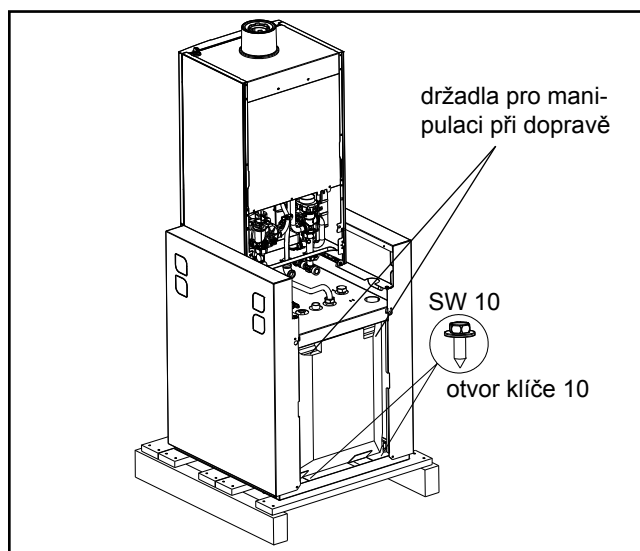
Pro přepravu plynového kondenzačního kotle musí být demontován přední panel opláštění.

Zajistí se tím přístup k šroubům spojujícím základnu zásobníku s přepravní paletou a ke dvěma držadlům na zásobníku pro manipulaci při dopravě.



madla pro přenášení/upevňovací šrouby na přední straně

Demontovány musí být i šrouby v zadní části zásobníku.



madla pro přenášení upevňovací šrouby na zadní straně

Demontáž bočních panelů opláštění zásobníku CGS-2L/R:

- otevřete kryt s regulátorem (1),
- odšroubujte oba šrouby spodních předních dvířek (2),
- přední dvířka (3) odejměte,
- odejměte všechny čtyři šrouby bočních panelů opláštění zásobníku (4),
- roztáhněte boční stěny panelů opláštění a obě zasouvací úchytky vyhákněte (5),
- boční panely opláštění odejměte směrem dolů (6).

Opětovnou montáž proveďte v obráceném pořadí.

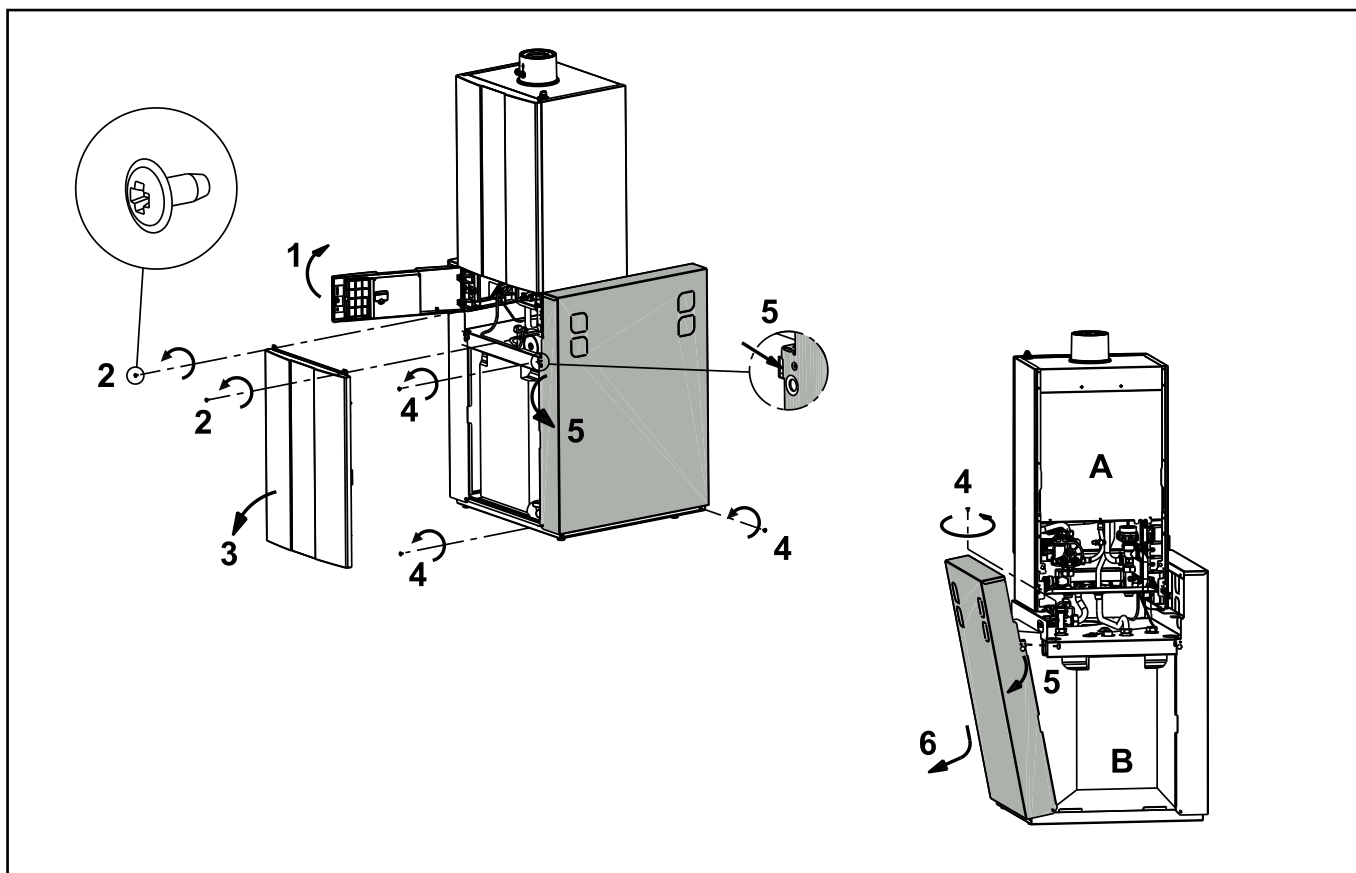


Zásobník je po odstranění bočních panelů nestabilní!

Při přepravě a při připojování potrubí k zásobníku bez opláštění buďte proto vždy opatrní!

Po naplnění zásobníku zkontrolujte těsnost připojovacích potrubí mezi modulem vytápění A a zásobníkem B!

Demontáž bočních panelů opláštění zásobníku vody CGS-2L/R:



Demontáž bočních panelů opláštění zásobníku vody CGS-2L/R:

Dělení pro transport

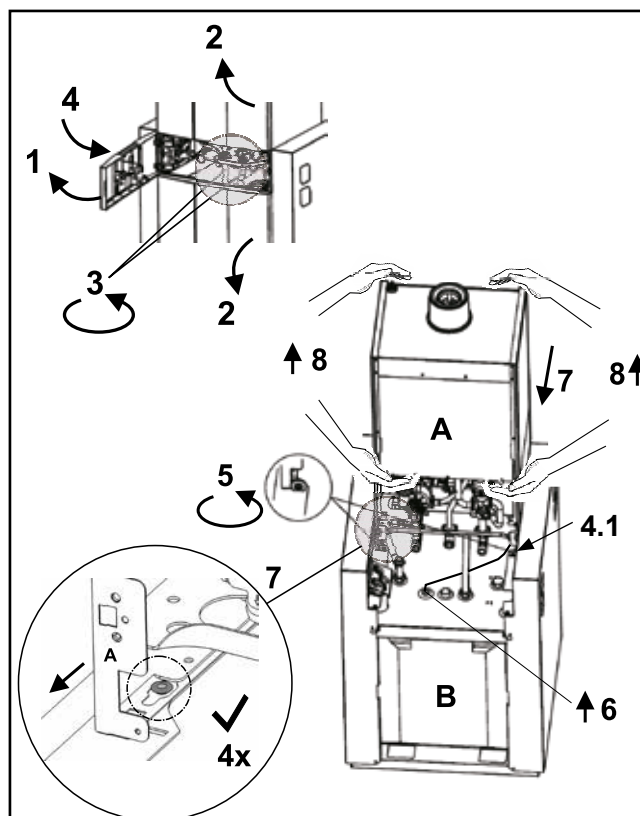
Pro snadnější přepravu může být modul vytápění (A) od zásobníku (B) oddělen:

- otevřete kryt s regulátorem (1),
- odeberte oboje přední dvířka od A + B (2) (viz také kapitola 7),
- uvolněte převlečné matice G3/4" na připojení potrubí teplé/studené vody k modulu vytápění (3),
- regulační klapku uzavřete (4) – odpojte zemnicí vodič mezi moduly A a B ze zadní stěny topného modulu (4,1),
- odšroubujte upevňovací šrouby na zadní straně (5),
- vytáhněte snímač teploty zásobníku z jímky a uložte jej v blízkosti čerpadla modulu vytápění (6),
- modul vytápění A posuňte dozadu, aby bylo možné uvolnit všechny 4 aretační zarážky (7),
- modul vytápění A zvedněte nahoru a postavte jej na zadní stranu (8).

Opětovnou montáž proveďte v obráceném pořadí.



Vyměňte ploché těsnění na připojení potrubí (3). Vždy po napuštění zařízení bezpodmínečně zkontrolujte těsnost spojů (3). Zkontrolujte správné usazení zemnicího vodiče!



dělení pro transport

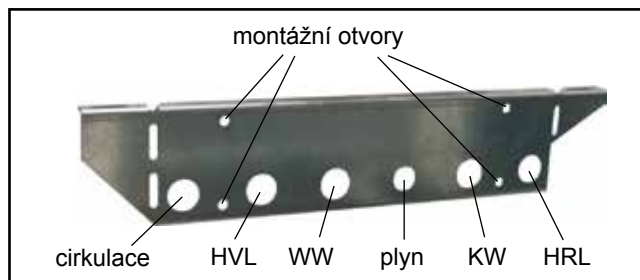
Přívodní potrubí pod omítkou

Instalují-li se přívodní potrubí studené a teplé užitkové vody, přívodní a vratné potrubí otopné vody a plynu pod omítkou, může se stavební příprava usnadnit použitím konzole určené pro instalace pod omítkou (volitelné příslušenství).

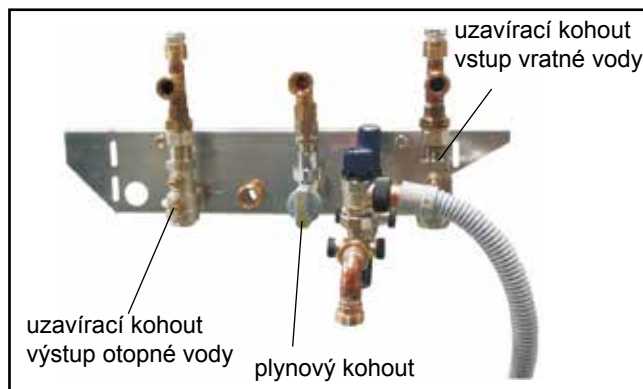
Konzolu pro instalace pod omítkou namontujte na montážní otvory na stěně.

Montážní výška je cca 1100 mm nad úrovní plochy instalace plynového kondenzačního kotle.

Přívodní potrubí plynu, otopné a teplé užitkové vody připojte na přípojovací konzolu pod omítkou.



konzola pro instalace pod omítkou (příslušenství)



uzavírací armatury na konzole pro instalace pod omítkou (příslušenství)

Přívodní potrubí nad omítkou

Pokud budou přívodní potrubí studené a teplé užitkové vody, přívodní a vratné potrubí otopné vody a plynu vedena nad omítkou, může se stavební příprava usnadnit použitím konzole určené pro instalace nad omítkou (příslušenství).

Pro montáž nad omítkou musí být obě patky na stranách konzole ohnuty směrem dolů v pravém úhlu.

Konzolu pro instalace nad omítkou namontujte na montážní otvory na stěně.

Připojení může být provedeno ze všech směrů.

Montážní výška je cca 1100 mm nad úrovní plochy instalace plynového kondenzačního kotle.

Namontujte příslušenství pro připojení plynového kondenzačního kotle centrály a připojte přívodní potrubí nad omítkou.

Vysvětlivky ke konzolám:

HVL – výstup otopné vody

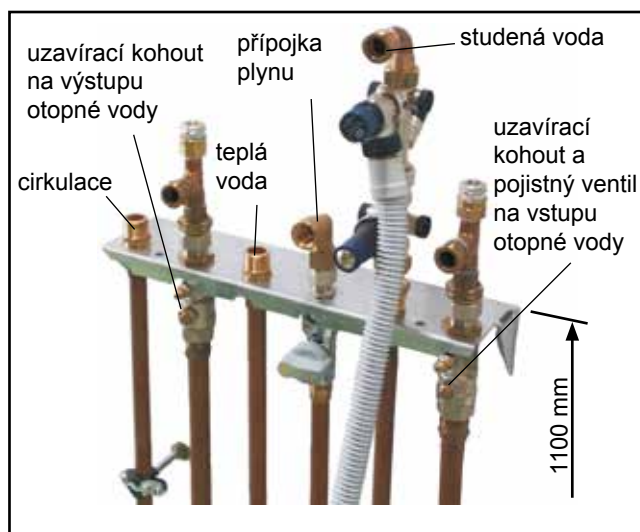
WW – teplá voda

KW – studená voda

HRL – vstup vratné vody



konzola s ohnutými patkami pro instalace nad omítkou (příslušenství)

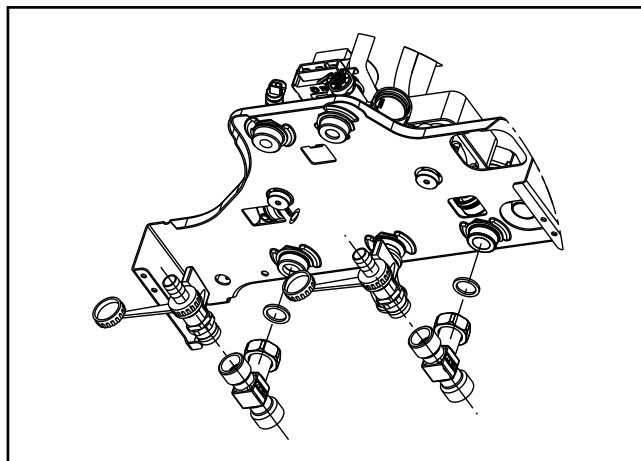


připojení na konzole nad omítkou (příslušenství)

Přípojka výstupu otopné/vstupu vratné vody

Instalační souprava obsahuje 2 T-kusy ($G\frac{3}{4}$ ") a 2 napouštěcí/vypouštěcí kohouty ($R\frac{1}{2}$ ").

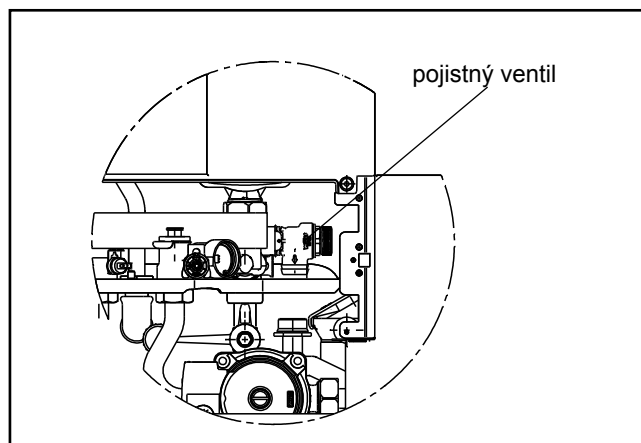
Napouštěcí/vypouštěcí kohouty zašroubujte do T-kusů a plochým těsněním je namontujte na výstup otopné a vstup vratné vody modulů vytápění.



přípojovací díly (na obrázku CGS-2L)

Pojistný ventil otopného okruhu

V kotli je pod čerpadlem otopného okruhu integrován pojistný ventil 3 bar, v instalační soupravě je přípojovací hadice pro rychlé připojení zaklapnutím.



pojistný ventil otopného okruhu (na obrázku CGS-2L)

Otopný okruh

Doporučuje se instalace servisních kohoutů na výstupu a vstupu otopné vody – rohové provedení při instalaci pod omítku, přímé při instalaci nad omítku.

Pozor Na vratném potrubí ke kotli musí být instalován odlučovač kalů a magnetitů, který chrání kotel a vysoce účinné čerpadlo před nečistotami, kalem a magnetitem z otopného systému, dále odlučovač mikrobublinek do přívodního potrubí, aby bylo možné účinně odstranit vzduch a mikrobublinky.

Usazeniny ve výměníku tepla mohou vést k šumění při varu, ztrátám energie a poruchám.

Přípojka studené a teplé vody

U přípojky studené a teplé vody je třeba řídit se DIN 1988 a předpisy místní vodárenské společnosti.

Při instalaci zpětného ventilu do přívodu studené vody musí být nainstalován pojistný ventil (viz obrázek).

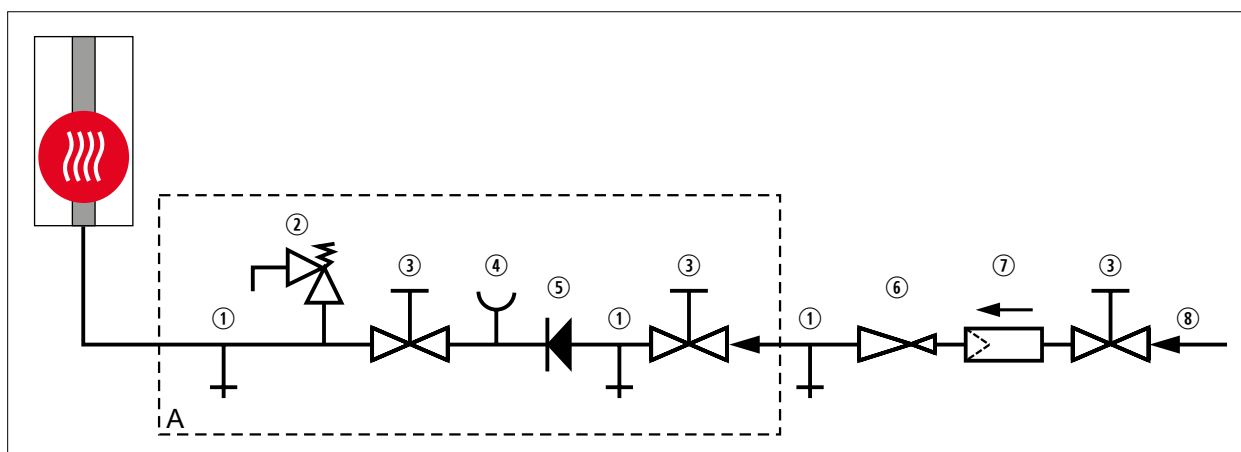
Maximální tlak v přívodním potrubí studené vody musí být nejméně 20 % pod jmenovitým tlakem pojistného ventilu, např. při maximálním tlaku v potrubí 8 barů musí být nainstalován pojistný ventil s otevíracím tlakem 10 bar.

Pokud je tlak v přívodu studené vody vyšší než nejvyšší povolený provozní tlak 8 barů, je nutno do přívodu namontovat odzkoušený a certifikovaný redukční ventil.

Pokud jsou používány směšovací baterie, je nutno tlak snížit centrálně v souladu s technickými parametry baterií.

Kotel může být provozován pouze tehdy, pokud je otevřen uzavírací ventil studené vody, aby nedošlo k vážnému poškození součástí kotle a případně k netěsnostem! (-> sejměte uzamykací rukojeť)

Upozornění: Při volbě materiálu na instalaci zařízení je nutno dodržovat technická pravidla týkající se možných následků případných elektrochemických procesů (např. při instalacích z různých materiálů).



A Pojistná skupina podle DIN 1988

- ① vypouštění
- ② pojistný ventil
- ③ uzavírací kohout
- ④ přípojka tlakoměru

- ⑤ zpětný ventil
- ⑥ redukční kohout
- ⑦ filtr pitné vody
- ⑧ přípojka studené vody

přípojka studené vody podle DIN 1988

Plynové potrubí připojte bez pnutí k závitovému hrdlu v 90° uhlu a pružnou plynovou hadici k plynové přípojce R 1/2". Přitom je nutné použít schválený těsnicí prostředek.



Instalaci plynového potrubí a jeho připojení ke kotli smí provádět pouze odborně způsobilá osoba.

Před připojením plynového kondenzačního kotle je třeba, hlavně pokud jde o starší zařízení, otopnou soustavu a plynový rozvod důkladně vyčistit. Před uvedením do provozu je třeba provést zkoušku plynotěsnosti potrubních spojů a přípojek. V případě nesprávné instalace použití nevhodných součástí nebo konstrukčních skupin může dojít k úniku plynu, čímž vzniká nebezpečí otravy nebo výbuchu.



V plynové přípojce musí být před plynovým kondenzačním kotlem namontován plynový kulový kohout s protipožárním zařízením, popřípadě musí být zabezpečeno proti úniku plynu havarijním rychlouzávěrem s vazbou na teplotu a únik plynu v prostoru instalace. V opačném případě hrozí požár a nebezpečí výbuchu. Plynová přípojka musí být dostatečně dimenzována podle ustanovení technických směrnic pro plynové instalace.



Plynový kohout musí být umístěn na přístupném místě.



Zkouška těsnosti plynového potrubí se musí provádět bez připojeného kotle. Zkušební tlak není přípustné snižovat přes plynovou armaturu kotle!



Plynové armatury hořáku smí být krátkodobě zatíženy přetlakem maximálně 150 mbar. Při vyšším tlaku se může plynová armatura hořáku poškodit, přičemž hrozí nebezpečí výbuchu, zadušení a otravy. Při tlakové zkoušce plynového rozvodu musí být plynový kohout na plynovém kondenzačním kotli uzavřen.



Při instalaci plynové přípojky pevně utáhněte všechny závitové spoje, aby se zamezilo úniku plynu.

Montáž plynového potrubí

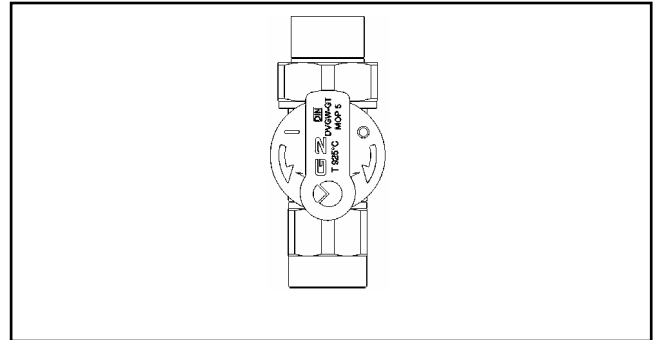
Pozor Smí se používat pouze tmely např. netkané pásy, pasty, těsnicí pásy z PTFE schválené podle DVGW nebo DINDVGW.

Utěsněte závitové koleno R1/2" z montážní sady na připojení plynové přípojky schváleným těsnícím prostředkem.

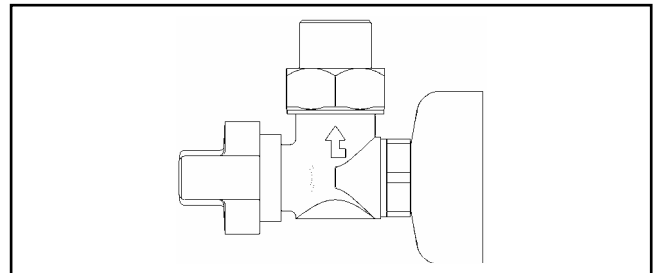
Šroubení vlnovcové trubky z ušlechtilé oceli přišroubujte a utěsněte ji pomocí kónické závitové přípojky ke kolenu R1/2" schváleným těsnícím prostředkem.

Při montáži hadice se vždy ujistěte, aby bylo vždy před utažením převlečné matice vloženo ploché těsnění mezi šroubení vlnovcové trubky z ušlechtilé oceli (do lemu) a připojované tvarovky.

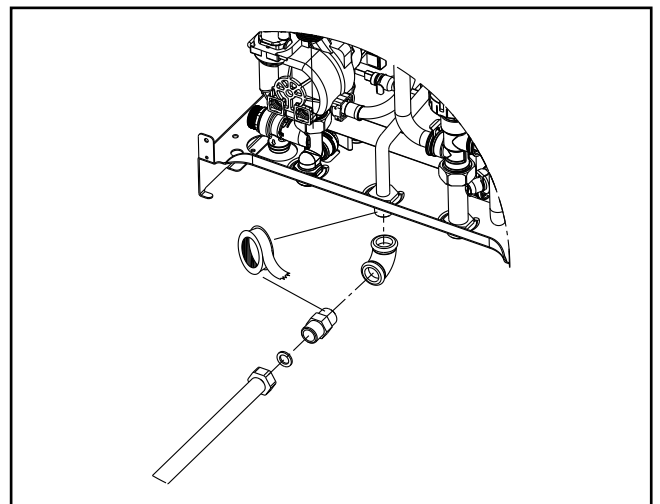
Převlečnou matici nejprve pouze volně utáhněte, zkontrolujte plynovou hadici, aby nebyla zkroucená, a teprve pak ji dotáhněte!



plynový kohout přímý (příslušenství)



plynový kohout rohový (příslušenství)



montáž plynové přípojky

Při utahování dávejte pozor na to, aby se hadice nezkroutila a držte ji v protisměru utahování vidlicovým klíčem.

Poloměr ohybu hadice nesmí být menší 20 mm.

Kontroly je nutné provádět v odpovídajících intervalech, v závislosti na konstrukčním provedení hadice.

Zkoušky těsnosti v zabudovaném stavu, po montáži a po revizních zkouškách smí být prováděny podle normy DIN EN14291 z důvodu protikorozi ochrany pouze postřikem, za použití prostředků testovaných podle DVGW.

Plynové potrubí nakonec osušte.

Po rozpojení nebo uvolnění šroubovaných spojů je nutné použít nové těsnění a provést zkoušku těsnosti.

Připojení odvodu kondenzátu

Nejprve uchopte zprava kryt regulace a vyklopte jej do strany. Pak uvolněte levý a pravý šroub předního panelu. Přední panel vyvěste nahoru a odejměte.

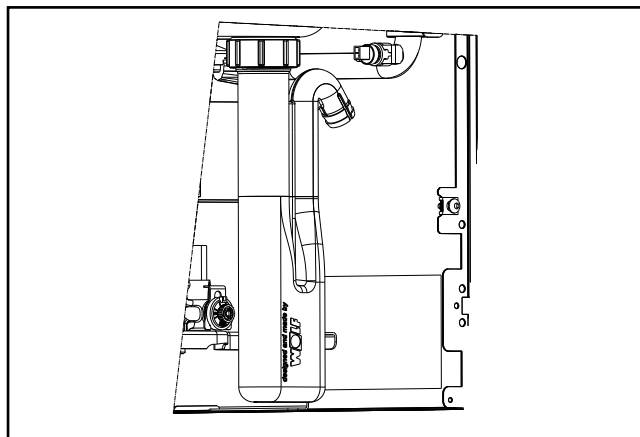
Sifon, který je součástí dodávky, namontujte na přípojovací nátrubek kondenzátní vany.

Vypouštěcí hadice musí být pevně uchycena k odtokovému nátrubku (sifon).

Pokud je kondenzát odváděn přímo do odpadního potrubí, je třeba zajistit odvětrání, aby nedocházelo ke zpětnému působení odpadu na plynový kondenzační kotel.

Při připojení neutralizačního zařízení (příslušenství) je třeba postupovat podle přiloženého návodu.

Pro kondenzační kotle do 200 kW není podle pracovního listu DWA-A 251 obvykle zapotřebí žádný neutralizační systém. Pokud je neutralizační zařízení instalováno, platí v zemích určených různými pravidly pro likvidaci odpadů z tohoto zařízení.



sifon



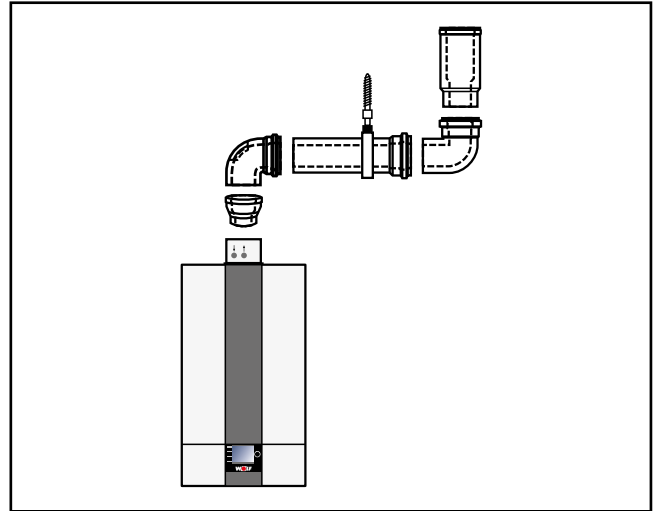
Pokud je zařízení provozováno s prázdným sifonem, hrozí nebezpečí otravy unikajícími spalinami. Proto je třeba sifon před uvedením do provozu naplnit vodou a vyzkoušet. Sifon odšroubujte, sejměte a naplňte vodou tak, aby voda vytékala bočním výtakovým otvorem. Sifon opět zašroubujte a přitom dbejte, aby těsnění správně dosedlo.



Před uvedením do provozu je třeba zkontrolovat těsnost všech hydraulických potrubí: zkušební tlak v soustavě pitné vody max. 10 bar zkušební tlak v soustavě otopné vody max. 4,5 bar (bez připojeného kotle!).

Pozor Pro koncentrický přívod vzduchu a odvod spalin a pro odvody spalin se smí používat pouze originálních certifikovaných dílů. Dříve než instalujete odvod spalin nebo provedete připojení přívodu vzduchu a odvodu spalin, přečtěte si pozorně pokyny pro projektování přívodu vzduchu a odvodu spalin!

V jednotlivých zemích EU platí různé předpisy, proto se doporučuje před instalací zařízení konzultovat s příslušnými orgány a místní kominickou firmou.



příklad přívodu vzduchu a odvodu spalin

Pozor Měřicí hrdla spalin musí zůstat přístupná i po namontování stropního podhledu.



Při nízkých venkovních teplotách se může stát, že bude vodní pára přítomná ve spalinách kondenzovat na přívodu vzduchu a odvodu spalin, případně že se na vnějším kouřovodu vytvoří led. Vhodnými stavebními úpravami, například namontováním lapače sněhu, je třeba zamezit padání ledu, který by mohl ohrozit osoby.

Upozornění Doby kontroly a měření

Plynový kondenzační kotel CGB-2 je vybaven nepřetržitou samokalibrační regulací spalovacího procesu. Kontrola a měření spalin v kouřovodech a odvodech spalin v těchto spalovacích zařízeních musí být provedeno minimálně jedenkrát za 3 roky. Měření provádí autorizovaný servisní technik jako součást servisní prohlídky. Měření spalin provede servisní technik i při podezření na nesprávné spalování.

U spotřebičů v provedení „C“ se při uzavřeném kotli kontroluje těsnost odvodu spalin měřením CO₂ ve spalovacím vzduchu.

Při průchodu koncentrického sání a odvodu spalin střechami může docházet ke kondenzaci vlhkosti i na vnější straně vzduchovodu. V případě, že koncentrický vzduchovod není ve střeše nebo stěně dostatečně utěsněn a izolován proti vlhkosti, může vlhkost pronikat do stavby. Kondenzace na chladné stěně je závislá na konkrétní hodnotě rosného bodu.

Všeobecné pokyny Elektrické připojení



Instalaci směji provádět pouze odborně způsobilé osoby s příslušným oprávněním. Je nutné dodržet platné předpisy a místní předpisy dodavatelů energií.



Kabeláže snímačů a sběrnice se nesmí ukládat společně s vedením o napětí 230 V.



Nebezpečí úrazu elektrickým proudem při doteku elektrických konstrukčních dílů!
Pozor: Před demontáží ochranného krytu vypněte hlavní vypínač.

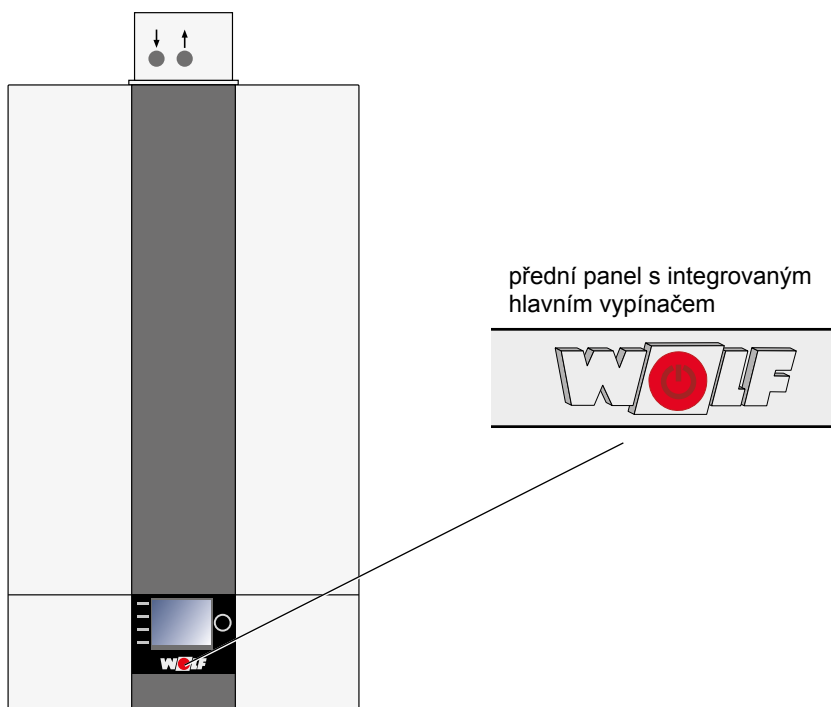
Nikdy se nedotýkejte elektrických částí a kontaktů, když je zapnutý hlavní vypínač. Hrozí nebezpečí zasažení elektrickým proudem s následkem ohrožení zdraví nebo smrti.

Na napájecích svorkách zařízení je elektrické napětí, i když je hlavní vypínač kotle vypnutý.



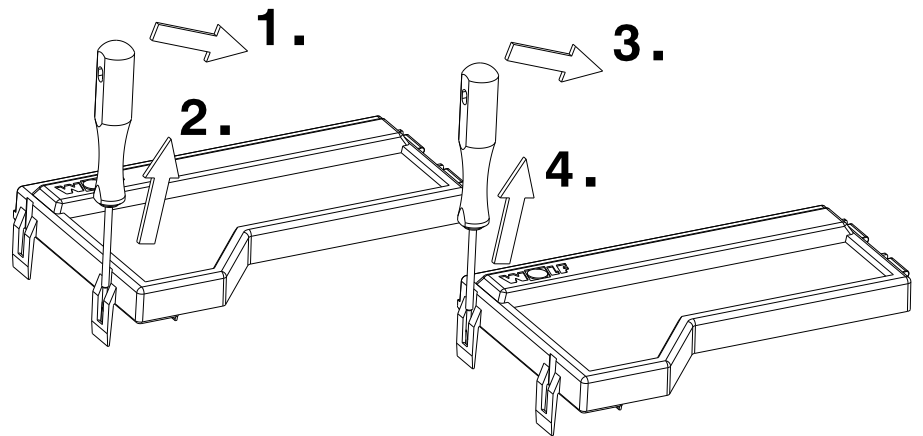
Při servisu a při montážních pracích musí být zařízení odpojeno na všech pólech od elektrické sítě, jinak hrozí nebezpečí úrazu elektrickým proudem!

V předním panelu může být zapojen zobrazovací modul AM nebo ovládací modul BM-2 na ovládání kotle.
Hlavní vypínač (integrován v logu Wolf) zařízení vypne.

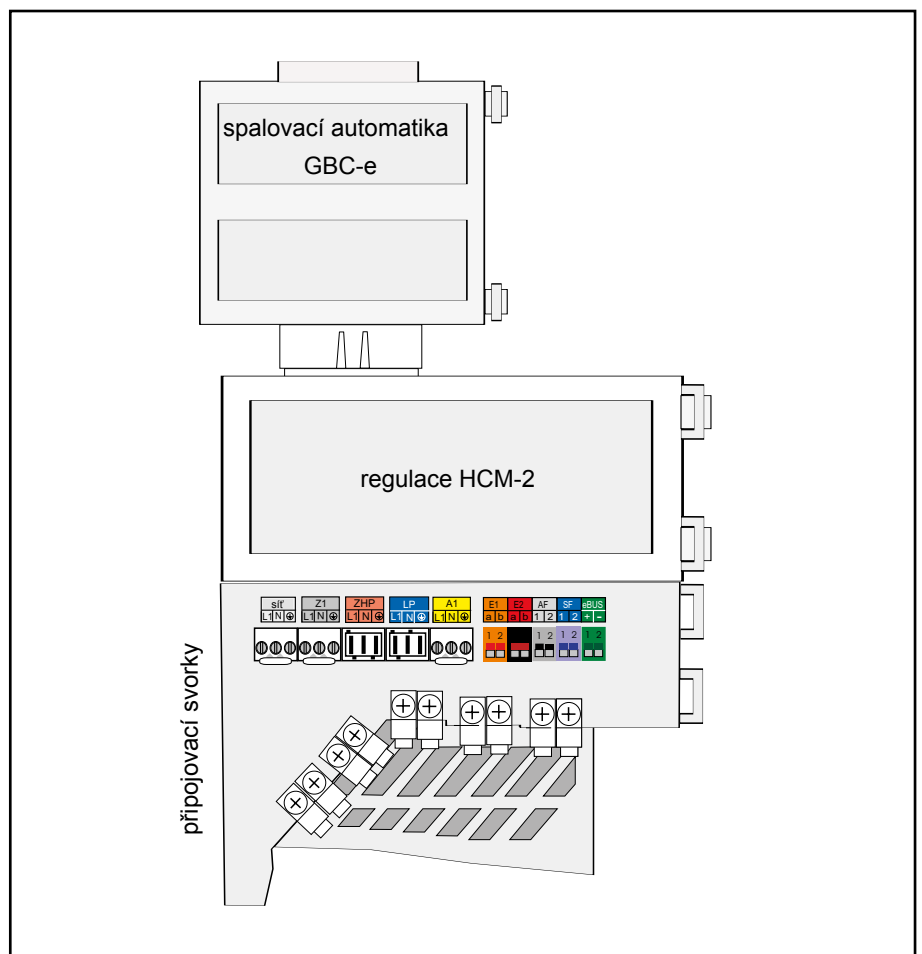


Sejmutí předního krytu opláštění viz kapitola „Opláštění“

Demontujte kryt HCM-2

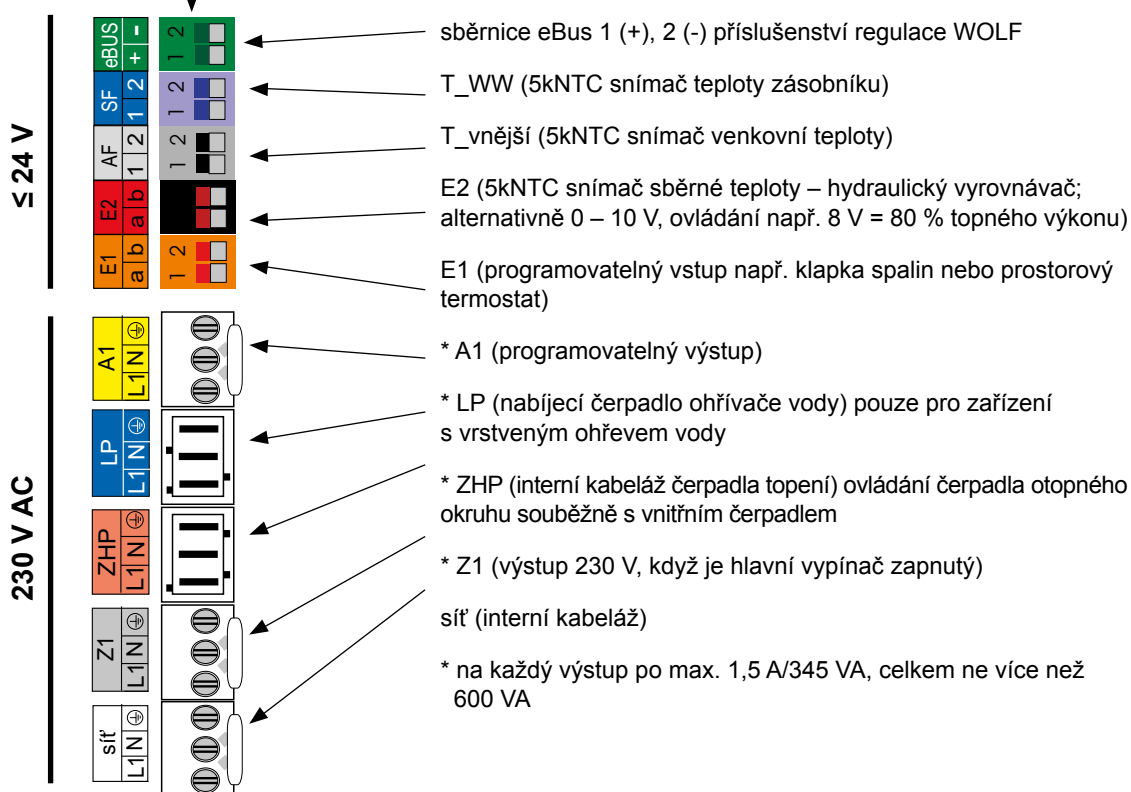
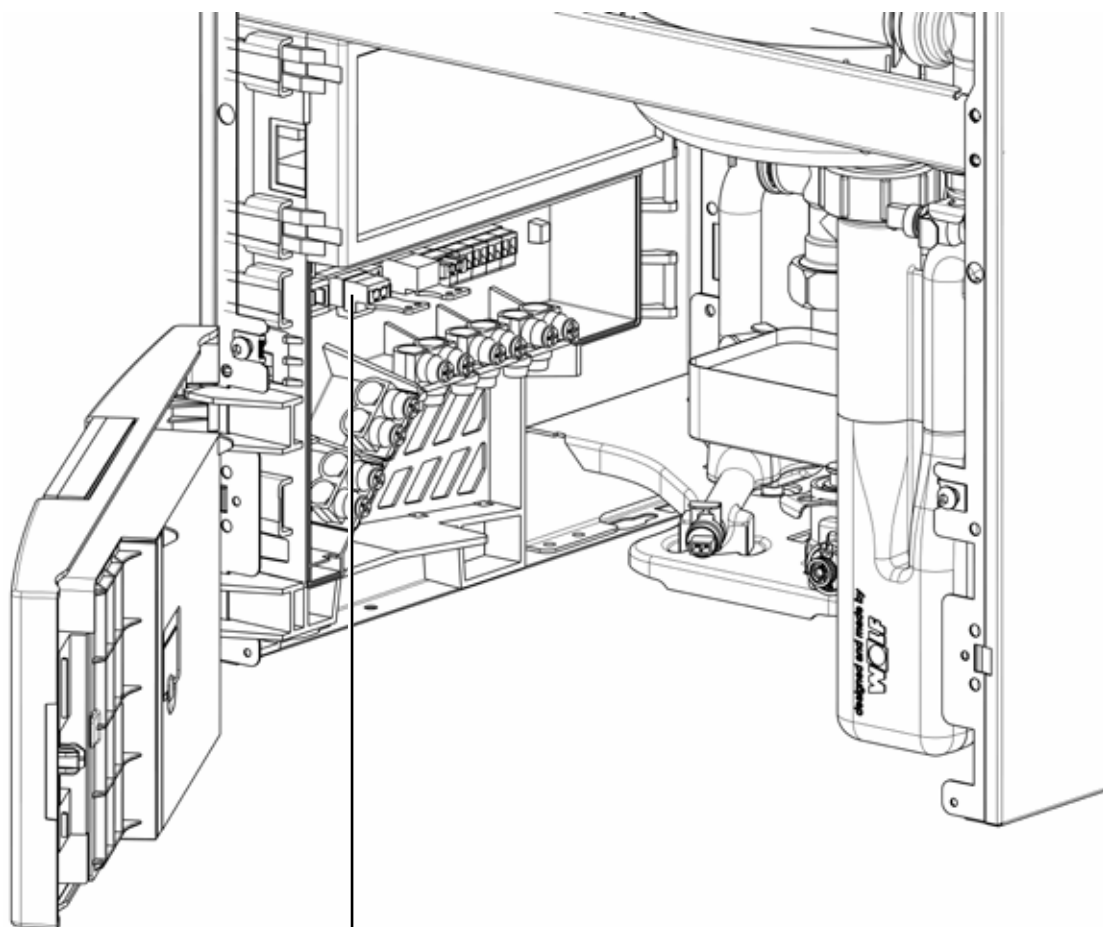


Přehled prvků regulace



přehled prvků regulace

Připojení ve skřínce regulace



Připojení zařízení do elektrické sítě

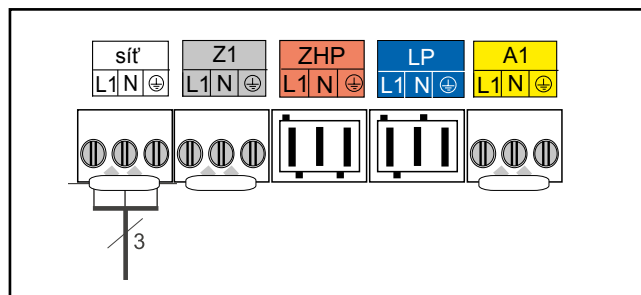
Regulační, řídicí a pojistná zařízení jsou kompletně zapojena a přezkoušena.

Musí však být ještě připojena síťová přípojka a externí příslušenství.

Připojení k elektrické síti musí být provedeno pevným připojením.

Síťová přípojka musí být oddělena prostřednictvím vícepólového spínače (nouzový vypínač vytápění) s minimální vzdáleností kontaktů 3 mm.

Na připojovací kabel nesmí být připojeny žádné další spotřebiče. V místnostech s vanou nebo sprchou smí být zařízení připojeno jenom pomocí ochranného spínače F1.



připojení sítě

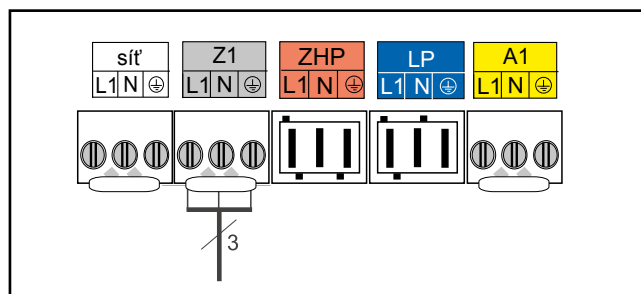
Pokyny pro montáž elektrického připojení

- Před otevřením odpojte zařízení od sítě.
- Zkontrolujte, zda je odpojeno od sítě.
- Kryt regulace vyklopte do strany.
- Sejměte čelní kryt opláštění.
- Otevřete dolní kryt skříňky HCM-2.
- Flexibilní připojovací kabel, minimálně 3 x 1,0 mm² (odizolován v délce cca 70 mm).
- Vyjměte vkládací díl ze skříňky HCM-2.
- Prostrčte kabel svorkou na upevnění kabelu a dotáhněte ji.
- Vyjměte konektor Rast5.
- Přisvorkujte kabel na konektor Rast5.
- Vkládací díl opět zasuňte do krytu HCM-2.
- Konektor zasuňte do správné zásuvky.

Připojení výstupu Z1 (230 VAC, max. 1,5 A) *

Připojovací kabel prostrčte kabelovou svorkou a upevněte jej. Připojovací kabel připojte na svorky L1, N a .

* zatížení na každý výstup max. 1,5 A/345 VA, všechny výstupy celkem maximálně 600 VA



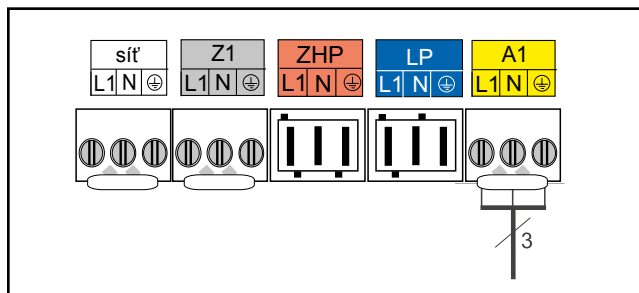
připojení výstupu Z1

Připojení výstupu A1 (230 VAC, max. 1,5 A) *

Připojovací kabel prostrčte kabelovou svorkou a upevněte jej.

Připojovací kabel připojte na svorky L1, N a .
Parametry výstupu A1 jsou popsány v tabulce.

* pro každý výstup po max. 1,5 A/345 VA, v součtu všech výstupů ne více než 600 VA



připojení výstupu A1

Výměna pojistky

Před výměnou pojistky je třeba kondenzační kotel odpojit ze sítě.

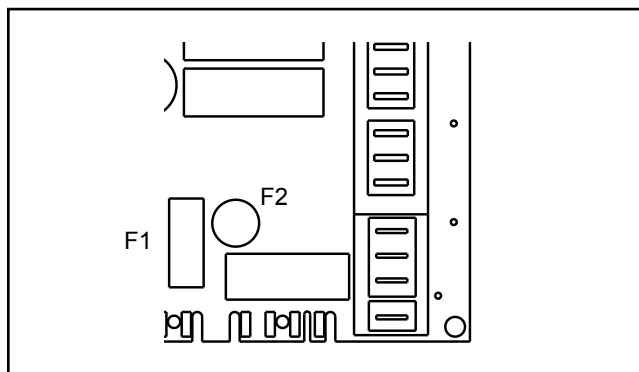
Vypnutím hlavního vypínače kotle se zařízení ze sítě neodpojí! Pojistky F1 a F2 jsou umístěny pod horním krytem skříňky HCM-2.

F1: pomalá pojistka (5 x 20 mm) M4 A nebo F4A

F2: minipojistka T1,25 A

Pozor, elektrické části jsou pod napětím! Nedotýkejte se elektrických částí ani kontaktů, když kotel není odpojen ze sítě. Je to životu nebezpečné!

Výměnu pojistek kotle směji provádět pouze odborně způsobilé osoby – autorizovaní servisní technici. Používejte pouze pojistek stejných typů a hodnot.



výměna pojistky

Připojení zařízení nízkého napětí

Pozor

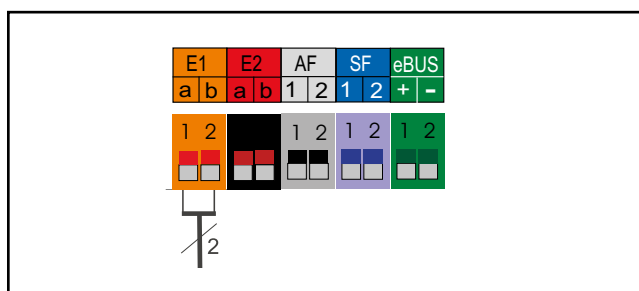
Při umístění kotle v místě s nebezpečím zvýšeného elektromagnetického záření se doporučuje instalovat kabely pro snímače a sběrnice eBUS se stíněním. Stínění kabelu by mělo být připojeno v regulaci na ochrannou svorku PE.

Připojení vstupu E1

Připojovací kabel prostrčte kabelovou svorkou a upevněte jej. Odstraňte přemostění mezi svorkami 1 a 2 a připojovací kabel pro vstup 1 připojte na svorky E1 podle schématu zapojení.

Pozor

Na vstupu E1 nesmí být žádné externí napětí, poškodila by se deska regulace.



připojení vstupu E1

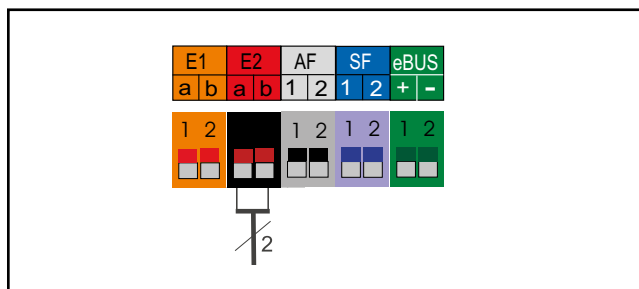
Připojení vstupu E2

Připojovací kabel prostrčte kabelovou svorkou a upevněte jej. Připojovací kabel pro vstup E2 připojte na svorky E2 podle schématu zapojení.

Pozor

Na vstupu E2 smí být externí napětí pouze o hodnotě max. 10 V, jinak by se poškodila deska regulace.

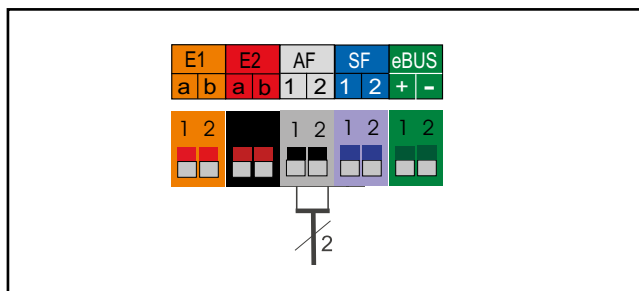
1 (a) = 10 V, 2 (b) = GND



připojení vstupu E2

Připojení snímače venkovní teploty

Snímač venkovní teploty může být připojen buď ve svorkovnici kondenzačního kotle na konektor snímače venkovní teploty označený AF nebo ve svorkovnici ovládacího modulu BM-2.

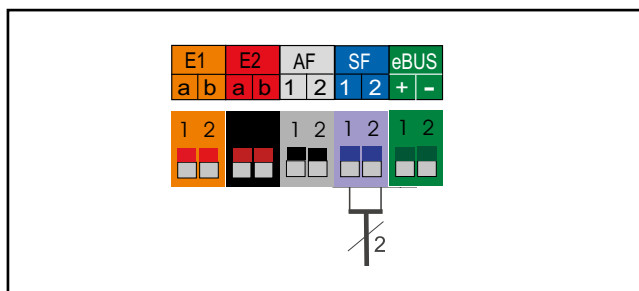


připojení venkovního snímače

Připojení snímače zásobníku

Připojovací kabel prostrčte kabelovou svorkou a upevněte jej. Vodiče kabelu pro připojení snímače zásobníku SF připojte na svorky podle schéma zapojení. U kotlů CGS-2 je snímač již připojen.

Pozor Používejte snímač zásobníku z příslušenství regulace Wolf!

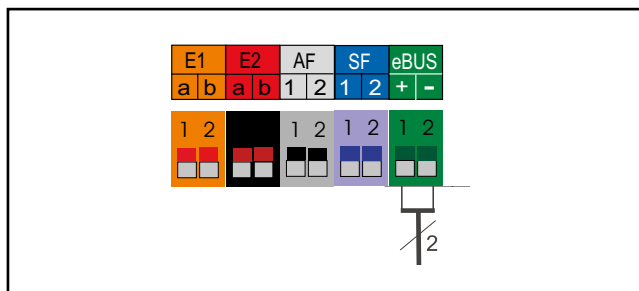


připojení snímače zásobníku

Připojení digitální regulace z příslušenství Wolf (např. BM-2, MM-2, KM-2, SM1-2, SM2-2)

Připojovat je možno pouze kompatibilní regulátory patřící do programu příslušenství Wolf. Ke každému regulátoru je připojeno schéma zapojení.

K propojení regulátoru v nástěnném držáku a plynového kondenzačního kotle je třeba použít dvoužilového kabelu (průřez > 0,5 mm²).



připojení digitální regulace Wolf (rozhraní datové sběrnice)

Elektrické připojení spalinové klapky/klapky přívodu vzduchu

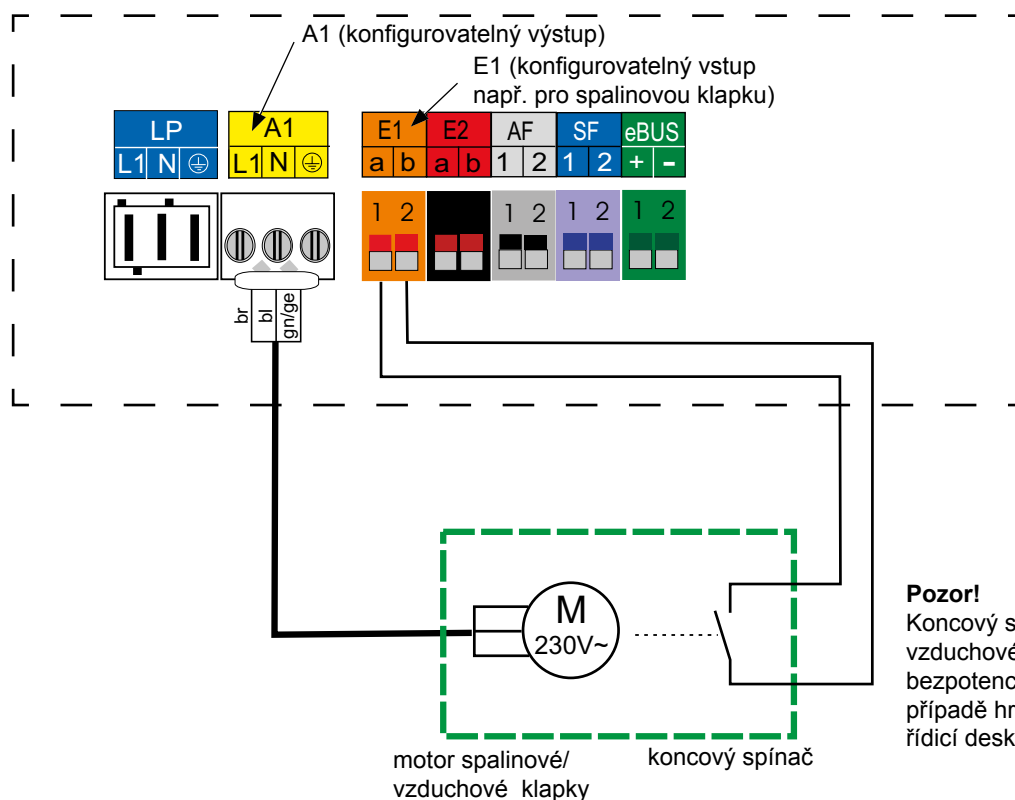
- Před otevřením odpojte zařízení od sítě.
- Zkontrolujte, zda je odpojeno od sítě.
- Kryt regulace vyklopte do strany.
- Sejměte čelní kryt opláštění.
- Otevřete dolní kryt skříňky HCM-2.
- Vyměňte vkladací díl ze skříňky HCM-2.
- Z připojovacích kabelů motoru spalinové klapky a signálního kontaktu odstraňte izolaci v délce asi 70 mm.
- Vyměňte konektor výstupu A1 Rast5.
- Prostrčte připojovací kabel servomotoru spalinové/vzduchové klapky svorkou (vkladací díl) a dotáhněte ji.
- Přisvorkujte kabel na konektor A1 Rast5 a konektor zasuňte.
- Vyměňte konektor vstupu E1 Rast5.
- Prostrčte připojovací kabel koncového spínače spalinové/vzduchové klapky svorkou (vkladací díl) a dotáhněte ji.
- Přisvorkujte kabel na konektor E1 Rast5 a konektor zasuňte.

Upozornění:

Parametr pro servis
HG13 (vstup 1) musí být nastaven na **spalinovou klapku**
a
HG14 (výstup A1) na **spalinovou klapku**

Při otevřeném koncovém spínači zůstává hořák pro ohřev vody a vytápění zablokovaný, rovněž tak pro servisní provoz a protimrazovou ochranu.

Elektrické připojení HCM-2



Pozor!

Koncový spínač spalinové/vzduchové klapky musí být bezpotenciálový! V opačném případě hrozí poškození řídicí desky HCM-2.

Test funkčnosti klapky

- Zapněte zařízení.
- Vizuálně zkontrolujte, jestli je klapka otevřena.
- Během provozu odpojte na 2 minuty vstup E1. Zařízení se musí při zablokování chybovým kódem 8 vypnout, ventilátor pak má běžet s nízkými otáčkami.
- E1 znovu připojte.
- Potvrďte chybové hlášení.
- Vizuálně zkontrolujte, jestli je spalinová klapka zavřena.

Pro provoz plynového kondenzačního kotle musí být zapojen buď zobrazovací modul AM nebo ovládací modul BM-2.

AM



Modul AM slouží jako zobrazovací modul (displej) pro kotel. Mohou jím být nakonfigurovány, popř. zobrazeny, specifické parametry a hodnoty kotle.

Technické údaje

- LCD displej 3"
- 4 tlačítka rychlého přístupu
- 1 otočný ovladač s funkcí tlačítka

Upozornění

- Používá se, pokud je modul BM-2 použit jako dálkový ovladač nebo v kaskádách.
- Modul AM je vždy v kotli.

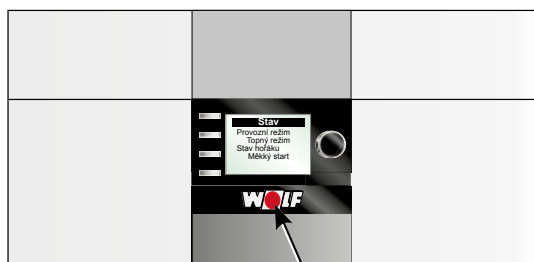
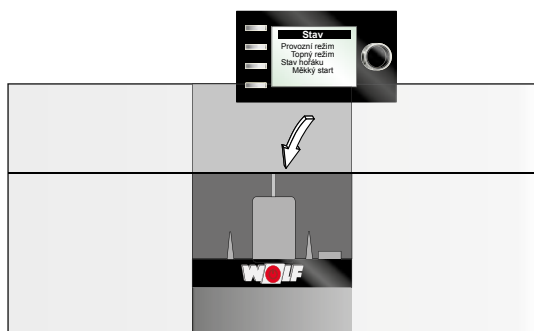
BM-2



Modul BM-2 (ovládací) komunikuje přes sběrnici eBUS se všemi připojenými rozšiřovacími moduly a kotlem.

Technické údaje

- barevný displej 3,5", 4 tlačítka funkcí, 1 otočný ovladač s funkcí tlačítka
- slot pro kartu microSD pro aktualizace software
- centrální řídicí jednotka pro ekvitermní regulaci teploty otopné vody
- časový program pro vytápění, ohřev vody a cirkulaci

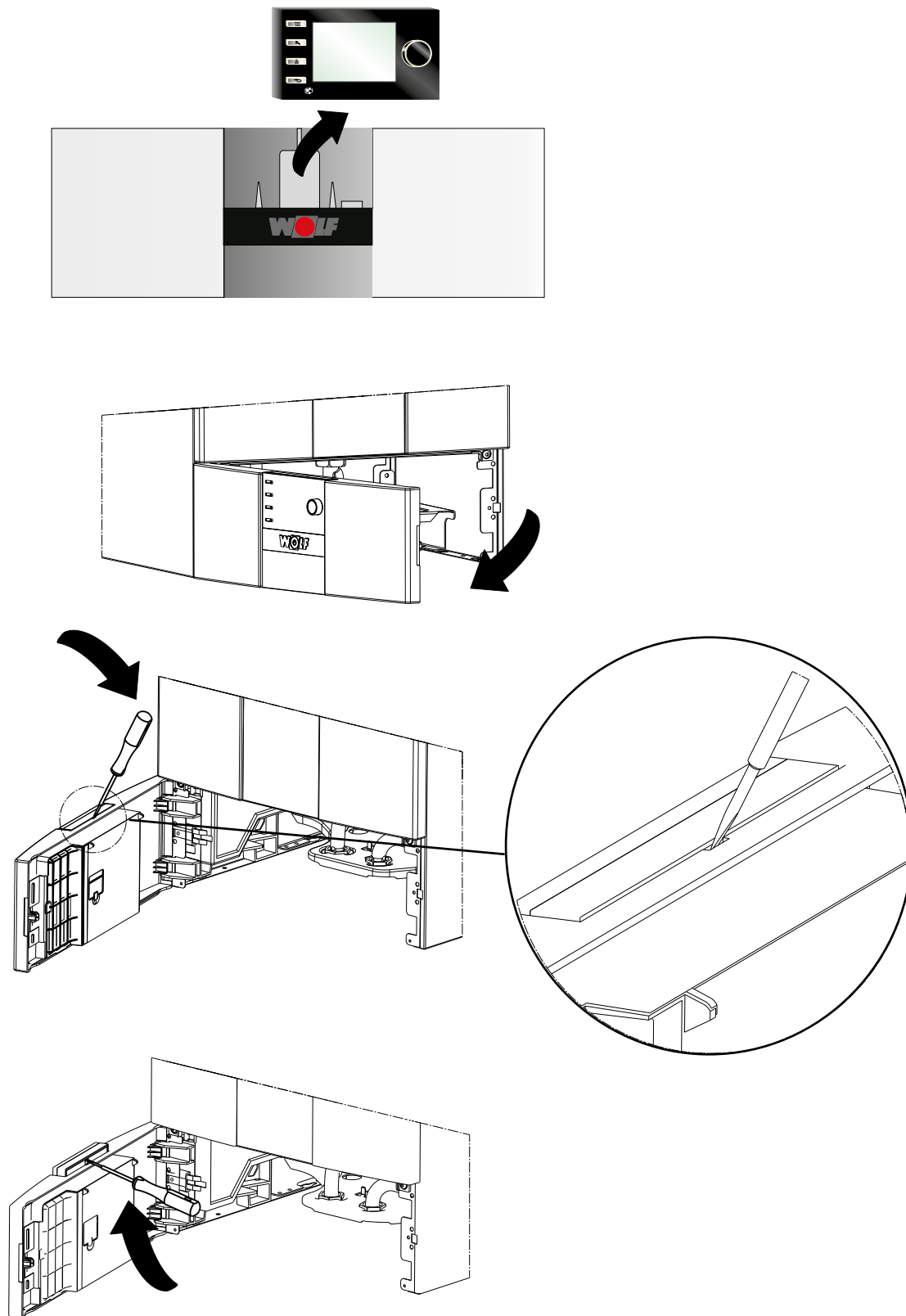


hlavní vypínač

Modul AM nebo BM-2 nasadíte do štěrbině nad hlavním vypínačem kotle (v logu Wolf). Do tohoto místa mohou být vsazeny oba moduly. Další opatření pro uvádění do provozu nebo konfiguraci speciálně u BM-2, jsou uvedena v Návodu k obsluze BM-2.

Zapněte napájení/jištění a hlavní vypínač na kotli.

Vyjmutí ovládacího modulu BM-2 nebo zobrazovacího modulu AM

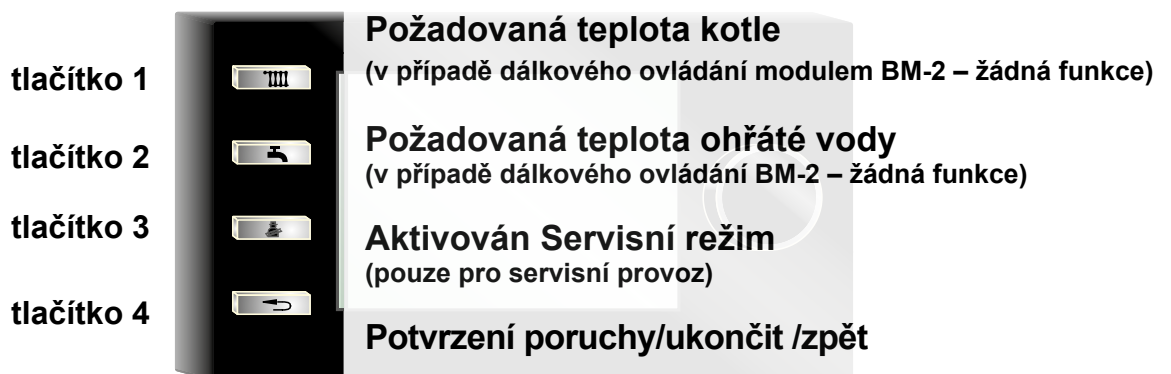
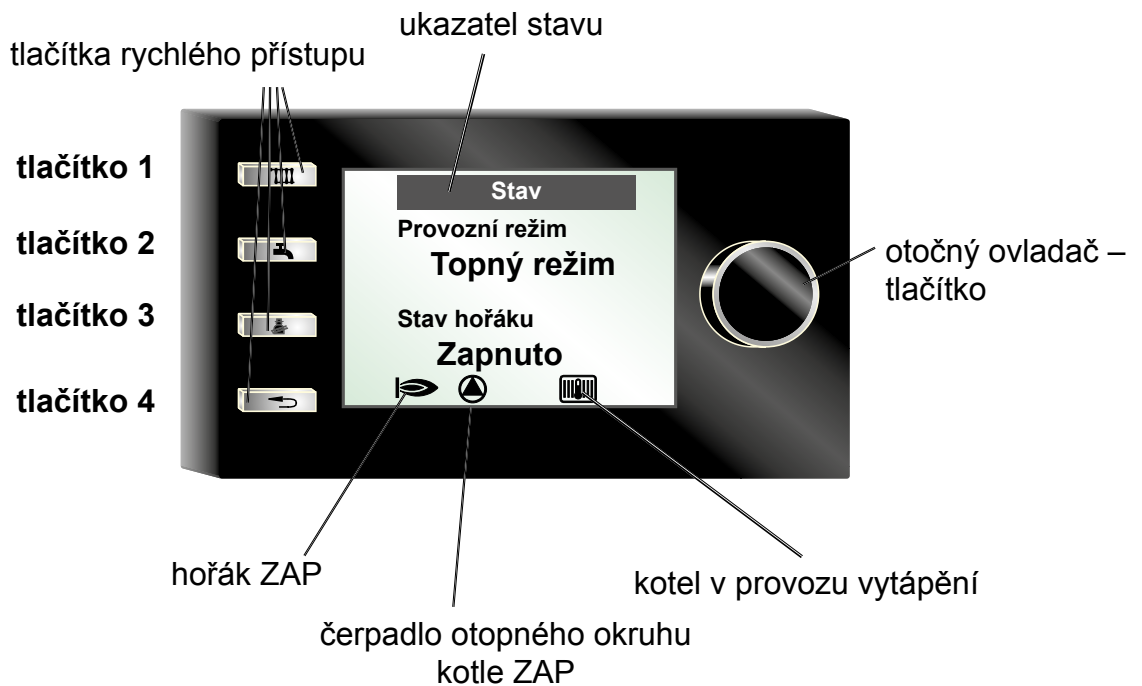


Celkový pohled na AM

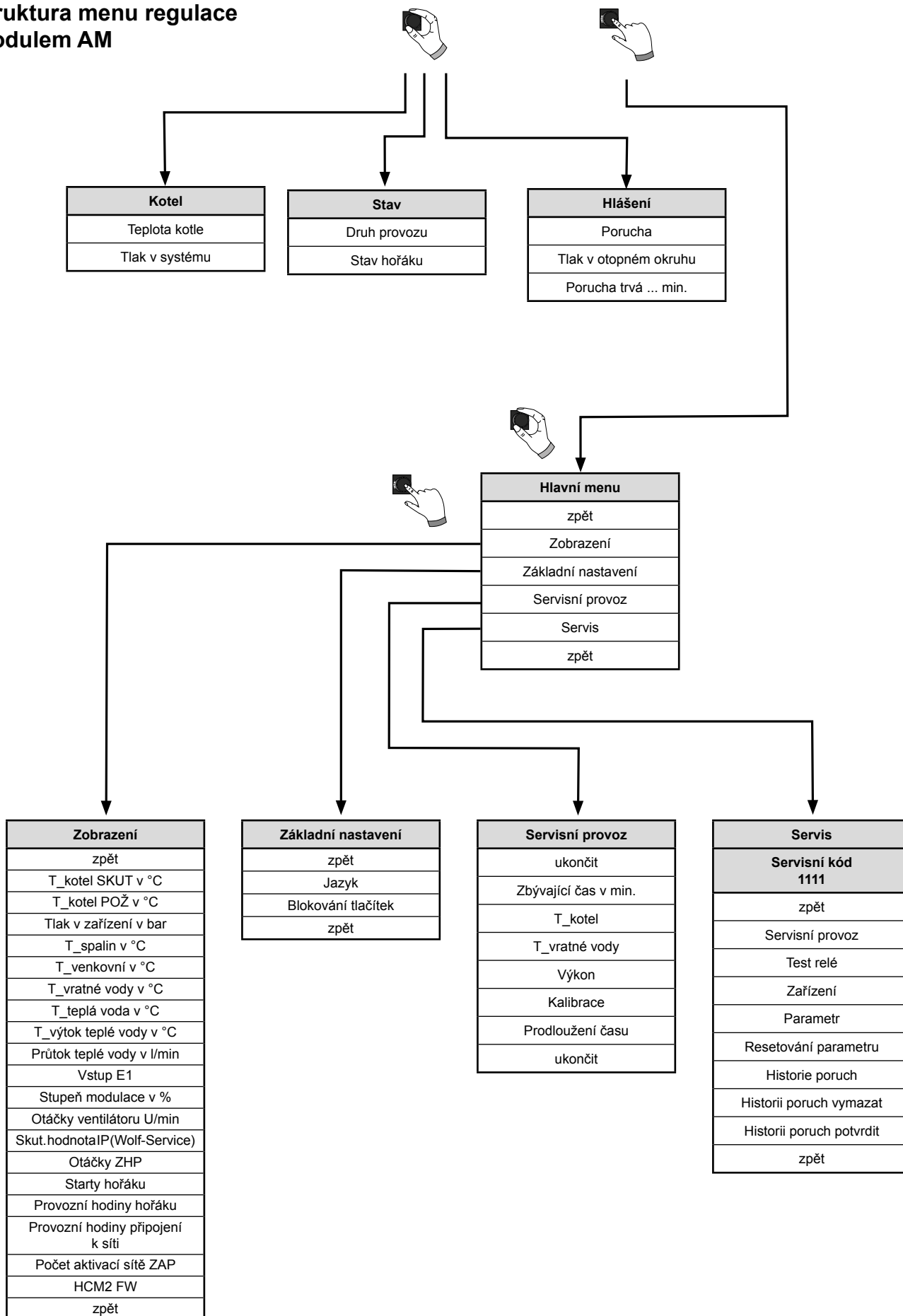
Upozornění:

Platí pro kotle osazené modulem AM.

Další funkce a vysvětlení jsou uvedeny v Návodu k montáži a obsluze pro servisní techniky, případně v Návodu k obsluze pro zobrazovací modul AM.



Struktura menu regulace modulem AM



Druh provozu kotle

Zobrazení na displeji	Význam
Start	start kotle
Pohotovostní režim	bez požadavku na vytápění nebo na ohřev vody
Kombinovaný provoz (Komb. prov.)	ohřev vody s aktivním výměníkem tepla, uzávěr teplé vody je otevřený
Vytápění	vytápění minimálně jeden otopný okruh požaduje teplo
Provoz OPV	ohřev pitné vody v ohřivači, teplota zásobníku je nižší než požadovaná hodnota
Servisní provoz (Servisní prov.)	servisní provoz je aktivní, kotel pracuje na plný výkon
Protimraz. VO	funkce protimrazové ochrany kotle, teplota kotle je pod hranicí protimrazové ochrany
Protimraz. OPV	funkce protimrazové ochrany ohřivače vody, teplota ohřivače vody je pod hranicí protimrazové ochrany
Protimrazová ochrana (Protimr. ochr.)	protimrazová ochrana kotle je aktivní, venkovní teplota je pod hranicí protimrazové ochrany
Min. doba komb. provozu	min. doba, kdy je kotel v režimu ohřevu vody (výměník tepla)
Doběh VK	doběh čerpadla otopného okruhu je aktivní
Doběh OPV	doběh čerpadla ohřivače vody je aktivní
Paralelní provoz (Paralel. prov.)	čerpadlo otopného okruhu a čerpadlo ohřivače vody pracují paralelně
Test relé	funkce test relé byla aktivována
Kaskáda	kaskádový modul je aktivní
GLT	kotel je řízen nadřazeným systémem budovy
100 % kalibrace (100 % kalib.)	zařízení vykonává kalibraci regulace poměru plyn/vzduch
Ext. deakt.	externí deaktivace kotle (vstup E1 přepojen, provoz bez vytápění)

Stav hořáku kotle

Zobrazení na displeji	Význam
VYP	bez požadavku na hořák
Provětrání	provoz ventilátoru před startem hořáku
Zapalování	plynové ventily a zapalovací jednotka jsou aktivní
Stabilizace	stabilizace plamene během bezpečnostního času
Měkký start	v režimu vytápění po stabilizaci plamene běží hořák po dobu měkkého startu na nízký výkon, aby se zabránilo taktování kotle
ZAP	hořák je v provozu
Takt. blok. (Blokování taktování hořáku)	blokování hořáku po vypnutí po dobu ochrany proti taktování
Prov. bez hoř. (PBH)	provoz bez hořáku, vstup E1 sepnutý
Spalin. klapka (Spalinová klapka)	čekání na odezvu spalinové klapky (vstup E1)
T. spád vys. (Vysoký teplotní spád)	teplotní spád mezi snímačem teploty kotle a snímačem teploty vratné vody je příliš vysoký
Tepl. spád SK (Teplotní spád snímače teploty kotle)	teplotní spád mezi termostaty eSTB1/eSTB2 a snímačem teploty kotle je příliš vysoký
Kontr. ventilů (Zkouška ventilů)	přezkoušení plynových ventilů
Kontrola stoupání teploty	teplota kotle stoupá příliš rychle
Porucha	hořák není v provozu – porucha
Doběh provětrání	provoz ventilátoru po vypnutí hořáku

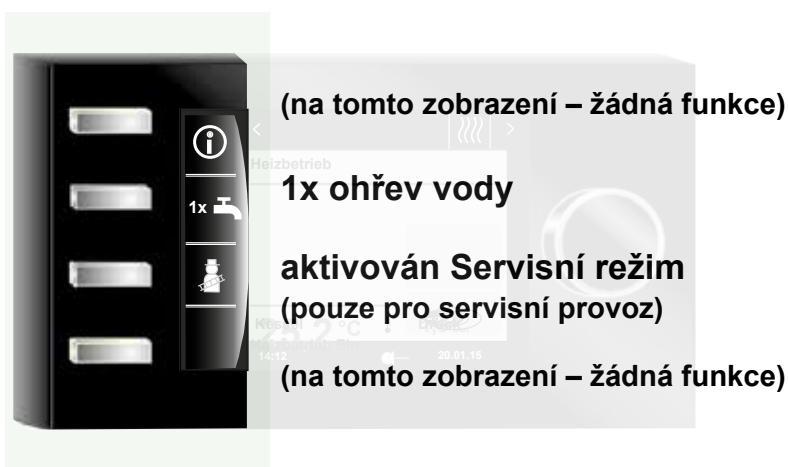
Celkový pohled na BM-2

Upozornění

Další funkce a vysvětlení jsou uvedeny v Návodu k montáži a obsluze pro servisní techniky, případně v Návodu k obsluze pro ovládací modul BM-2.



- tlačítko 1
- tlačítko 2
- tlačítko 3
- tlačítko 4



Pozor Změny nastavení parametrů smí provádět oprávněný servisní technik vyškolený výrobcem nebo distributorem zařízení. Neodborná obsluha může být příčinou funkčních poruch.

Pozor Prostřednictvím zobrazovacího modulu AM nebo ovládacího modulu BM-2 v nabídce Servis můžete nastavení parametrů HG od výrobce obnovit.



Aby se zabránilo poškození celé otopné soustavy, je třeba při venkovních teplotách (nižších než -12 °C) zrušit noční útlum vytápění. V opačném případě může dojít ke zvýšené tvorbě ledu na vyústění komínu, což může způsobit nesprávnou funkci zařízení, poranění osob nebo poškození věcí.

Změnu popř. zobrazení regulačních parametrů umožňuje zobrazovací modul AM nebo ovládací modul BM-2. Postup najdete v návodech k obsluze příslušného příslušenství.

Č.	Parametr	Jednotka	Nastavení od výrobce			Min:	Max:	
			14 kW	20 kW	24 kW			
HG01	spínací hystereze hořáku	°C	12	12	12	7	30	
HG02	dolní (minimální) výkon (nastavení minimálních otáček ventilátoru) kotle	zemní plyn	%	21	24	23	¹⁾	100
		zkapalněný plyn	%	41	36	30		
HG03	horní (max.) výkon hořáku TUV (nastavení max. otáček ventilátoru) maximální výkon hořáku ohřevu vody v %	%	100	100	100	¹⁾	100	
HG04	horní (max.) výkon hořáku v provozu vytápění (nastavení max. otáček ventilátoru) maximální výkon hořáku vytápění v %	%	100	88	88	¹⁾	100	
HG07	doběh čerpadla otopného okruhu doběh čerpadla v provozu vytápění	min	1	1	1	0	30	
HG08	max. teplota kotle otopného okruhu (platí pro vytápění) TV-max	°C	75	75	75	40	90	
HG09	omezení taktování hořáku v provozu vytápění	min	7	7	7	1	30	
HG10	sběrníková adresa kotle	–	1	1	1	1	5	
HG12	druh plynu	–	zemní plyn	zemní plyn	zemní plyn	zemní plyn	LPG	
HG13	programovatelný vstup E1 vstup E1 může mít různé funkce, viz dále	–	žádná	žádná	žádná	různé	různé	
HG14	programovatelný výstup A1 (230 VAC) výstup A1 může mít různé funkce, viz dále	–	žádná	žádná	žádná	různé	různé	
HG15	hystereze ohřivače vody – spínací difference při ohřevu vody	°C	5	5	5	1	30	
HG16	výkon čerpadla otopného okruhu, minimální	%	45	45	45	15	100	
HG17	výkon čerpadla otopného okruhu, maximální	%	70	70	70	15	100	
HG19	doba doběhu (nabíjecí čerpadlo ohřivače vody)	min	3	3	3	1	10	
HG20	max. doba nabíjení ohřivače vody	min	120	120	120	30/VYP	300	
HG21	minimální teplota kotle TK-min	°C	20	20	20	20	90	
HG22	maximální teplota kotle TK-max	°C	85	85	85	50	90	
HG23	maximální teplota teplé vody	°C	65	65	65	60	80	
HG25	navýšení teploty kotle při nabíjení zásobníku	°C	15	15	15	0	40	
HG33	doba hystereze hořáku	min	10	10	10	1	30	
HG34	napájení sběrnice eBus	–	auto	auto	auto	VYP	ZAP	
HG37	typ regulace čerpadla na konstantní hodnotu/ lineární hodnotu/ teplotní spád dT (parametr HG38)	–	lin.	lin.	lin.	různé	různé	
HG38	požadovaný teplotní spád dT na regulaci čerpadla	°C	20	20	20	0	40	
HG39	doba měkkého startu	min	3	3	3	0	30	
HG40	konfigurace zařízení (viz kapitola Popis parametrů)	–	01	01	01	div.	div.	
HG41	počet otáček oběhového čerpadla (při přípravě teplé vody)	%	65	75	85	15	100	
HG42	hystereze sběrače	°C	5	5	5	0	20	
HG43	změna základní hodnoty ionizačního proudu (IP)	–	0	0	0	-5	10	
HG44	offset GPV plynového ventilu	%	29,6 ³⁾	30,9 ³⁾	30,9 ³⁾	15	46,4	
HG45	přízpusobení délky spalinovodu	%	2,5	0	0	0	7,5 ²⁾	
HG46	navýšení teploty nad teplotu sběrače	°C	6	6	6	0	20	
HG60	minimální spínací difference hořáku	°C	7	7	7	1	30	
HG61	regulace ohřevu vody (snímač kotle/sběrače)	–	snímač kotle	snímač kotle	snímač kotle	různé	různé	

¹⁾ minimální výkon kotle

²⁾ CGS-2-14 = 2,5 %

³⁾ hodnota se automaticky nastaví u adaptace poměru plyn/vzduch

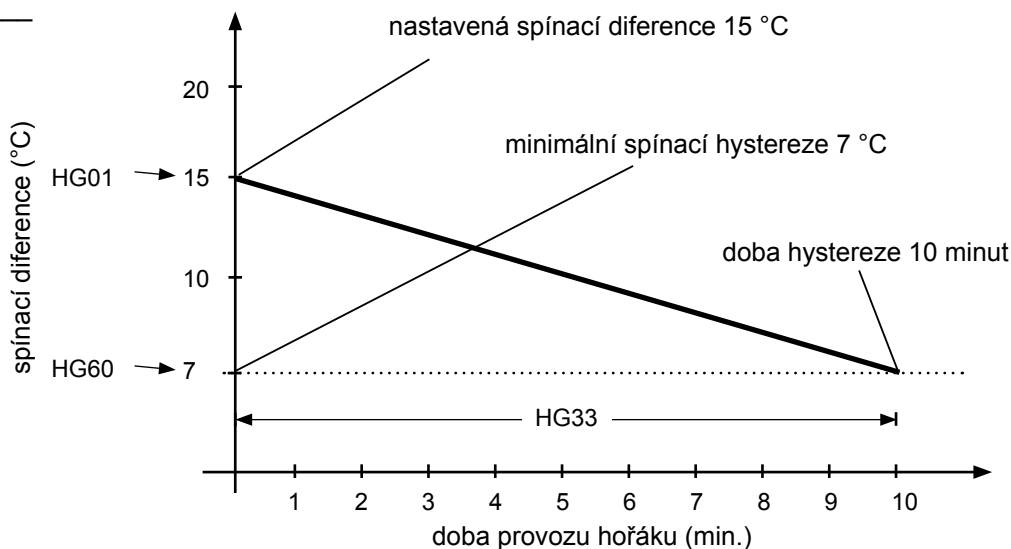
Parametr HG01

Spínací diference hořáku

Nastavení od výrobce: viz tabulka
Rozsah nastavení: 7 až 30 °C

Individuální nastavení: _____

Spínací diference hořáku reguluje teplotu kotle v nastaveném rozsahu zapínáním a vypínáním hořáku. Čím vyšší hodnota hystereze je nastavena, tím vyšší je kolísání teploty kotle kolem požadované teploty při zároveň delší době chodu hořáku a naopak. Delší doba chodu hořáku chrání životní prostředí a prodlužuje životnost opotřebovávaných dílů.



Časový průběh dynamické spínací hystereze hořáku pro uživatelem definovanou spínací hysterezi 15 °C a zadanou dobu hystereze 10 minut (parametr HG33). Po uplynutí nastavené doby hystereze vypíná hořák při dosažení minimální spínací hysterezi (HG60).

Parametr HG02

Minimální výkon hořáku

Nastavení od výrobce: viz tabulka
Rozsah nastavení: 1 až 100 %

Individuální nastavení: _____

Nastavení minimálního výkonu hořáku (minimální zatížení kotle) platí pro všechny druhy provozu. Toto procento přibližně odpovídá skutečnému výkonu kotle.

Toto nastavení může změnit pouze oprávněná osoba, jinak může dojít k poruchám.

Parametr HG03

Maximální výkon hořáku – ohřev vody

Nastavení od výrobce: viz tabulka
Rozsah nastavení: 1 až 100 %

Individuální nastavení: _____

Nastavení maximálního výkonu hořáku v provozu ohřevu vody (maximální zatížení kotle). Platí pro nabíjení zásobníku a kombinovaný provoz. Toto procento přibližně odpovídá skutečnému výkonu kotle.

Parametr HG04

Maximální výkon hořáku – vytápění

Nastavení od výrobce: viz tabulka
Rozsah nastavení: 1 až 100 %

Individuální nastavení: _____

Nastavení maximálního výkonu hořáku v provozu vytápění (maximální zatížení kotle). Platí pro vytápění, kaskádu, nadřazený řídicí systém GLT a servisní provoz. Toto procento přibližně odpovídá skutečnému výkonu kotle.

Parametr HG07

Doběh čerpadla otopného okruhu

Nastavení od výrobce: viz tabulka

Rozsah nastavení: 0 až 30 min

Individuální nastavení: _____

Není-li požadavek na dodávku tepla do otopného okruhu, běží vnitřní čerpadlo kotle po dobu nastaveného doběhu, aby se zabránilo bezpečnostnímu vypnutí kotle při zvýšení teploty.

Parametr HG08

Maximální teplota kotle při vytápění TV-max

Nastavení od výrobce: viz tabulka

Rozsah nastavení: 40 až 90 °C

Individuální nastavení: _____

Tato funkce omezuje maximální teplotu otopné vody z kotle při vytápění, hořák se vypne. Při nabíjení zásobníku není tento parametr účinný a teplota kotle může být po dobu ohřevu vody krátkodobě i vyšší. Tento „efekt dodatečného ohřevu“ může způsobit mírné překročení teploty.

Parametr HG09

Omezení taktování hořáku při vytápění

Nastavení od výrobce: viz tabulka

Rozsah nastavení: 1 až 30 min

Individuální nastavení: _____

Po každém vypnutí hořáku v provozu vytápění je hořák po dobu omezení taktování zablokován. Tato funkce se jednorázově vypne vypnutím a zapnutím hlavního vypínače nebo krátkým stisknutím resetovacího tlačítka.

Parametr HG10

Sběrnice eBus – adresa kotle

Nastavení od výrobce: viz tabulka

Rozsah nastavení: 1 až 5

Individuální nastavení: _____

Pokud je v jednom otopném systému více zdrojů tepla řízeno kaskádovým modulem, je nutné přiřadit všem zdrojům tepla adresu. Každý zdroj tepla musí mít vlastní adresu sběrnice eBus, aby mohl komunikovat s kaskádovým modulem. Pořadí připojení zdrojů tepla se nastavuje v kaskádovém modulu. Pozor: Duplicitně zadaná adresa způsobí poruchu celého otopného systému!

Parametr HG12

Druh plynu kotle

Nastavení od výrobce: viz tabulka

Rozsah nastavení: zemní anebo zkapalněný plyn

Individuální nastavení: _____

Použitý druh plynu pro plynový kondenzační kotel je možno nastavit na zemní plyn (Nat. Gas = Natural Gas) anebo zkapalněný plyn (LPG = Liquide Propane Gas).

Je nutno přizpůsobit nastavení plynového ventilu (1 = zemní plyn, 2 = zkapalněný plyn).

Parametr HG13 Funkce vstupu E1

Funkce vstupu E1 je možné odečítat a nastavovat pomocí zobrazovacího modulu AM nebo ovládacího modulu BM-2 v parametru HG13 přímo na kotli.

Zobrazení	Význam
žádné	žádná funkce (nastavení od výrobce) Regulace nevyužívá vstup E1.
RT	prostorový termostat Je-li kontakt na vstupu E1 rozpojený, provoz vytápění je zablokován (letní provoz), a to i nezávisle na digitální regulaci Wolf*.
WW	blokování/dovolení ohřevu vody Otevřením vstupu E1 je blokována. Příprava teplé vody, a to i nezávisle na digitální regulaci Wolf.
RT/WW	blokování/ dovolení vytápění a ohřevu vody Je-li kontakt na vstupu E1 rozpojený, provoz vytápění a ohřevu vody je zablokován, a to i nezávisle na digitální regulaci Wolf*.
Zirkomat	Zirkomat (řízení cirkulace) Při konfiguraci vstupu E1 jako řízení cirkulace se výstup A1 automaticky nastaví na cirkulační čerpadlo a pro další nastavení se zablokuje. Je-li vstup E1 sepnutý, výstup A1 se na 5 minut zapne. Po rozepnutí vstupu E1 a po prodlevě asi 30 minut je funkce Zirkomat opět odblokována.
BOB	Režim bez hořáku (blokování hořáku) Při sepnutém kontaktu E1 je hořák blokována. Čerpadlo otopného okruhu, třícestný přepínací ventil a nabíjecí čerpadlo ohříváče vody pracují v normálním provozu. Při servisním provozu a protimrazové ochraně je hořák odblokován. Rozpojený kontakt E1 hořák znovu odblokuje.
Spalinová klapka	Spalinová klapka/klapka přívodu vzduchu Kontrola funkce spalinové klapky/klapky přívodu vzduchu s bezpotenciálovým kontaktem. Sepnutý kontakt je předpokladem pro aktivaci hořáku v provozu vytápění, ohřevu vody a servisního provozu. Je-li vstup E1 konfigurován jako spalinová klapka, výstup A1 se automaticky naprogramuje jako parametr spalinové klapky a pro další nastavení se zablokuje.
BOH	Provoz bez kotle (externí deaktivace) Při sepnutém kontaktu E1 je kotel blokována. Hořák, čerpadlo otopného okruhu, podávací čerpadlo, třícestný přepínací ventil a nabíjecí čerpadlo zásobníku jsou blokována. Při servisním provozu a při protimrazové ochraně je kotel odblokován. Rozpojený kontakt E1 kotel znovu odblokuje.
Ext. porucha	Externí porucha (např. kontakt poruchy čerpadla kondenzátu) Při rozpojeném kontaktu E1 je generováno poruchové hlášení 116 a provoz vytápění a ohřevu vody jsou zablokována. Sepnutím kontaktu E1 je provoz vytápění a provoz ohřevu vody opět odblokován. Hlášení poruchy 116 se odstraní.

* Při zablokování vytápění není zablokována protimrazová ochrana ani servisní režim.

Parametr HG14 Funkce výstupu A1

Funkce výstupu A1 je možné odečítat a nastavovat pomocí zobrazovacího modulu AM nebo ovládacího modulu BM2 v parametru HG14 přímo na kotli.

Zobrazení	Význam
žádné	žádné funkce (nastavení od výrobce) Regulace nevyužívá výstup A1.
Zirk 100	cirkulační čerpadlo 100 % Výstup A1 je při cirkulaci časově řízen regulátorem. Není-li regulátor namontován, je výstup A1 aktivní neustále.
Zirk 50	cirkulační čerpadlo 50 % Výstup A1 je při cirkulaci časově řízen regulátorem v taktovacím režimu. 5 minut ZAP, 5 minut VYP. Není-li regulátor namontován, taktuje výstup A1 neustále.
Zirk 20	cirkulační čerpadlo 20 % Výstup A1 je při cirkulaci časově řízen regulátorem v taktovacím režimu. 2 minut ZAP, 8 minut VYP. Není-li regulátor namontován, taktuje výstup A1 neustále.
Plamen	signalizace plamene Výstup A1 je aktivován po rozpoznání plamene.
Zirkomat	Zirkomat (řízení cirkulace) Výstup A1 je aktivován na 5 minut, když je vstup E1 sepnutý. Při konfiguraci výstupu A1 jako Zirkomat se vstup E1 automaticky nastaví na řízení cirkulace a pro další nastavení se zablokuje. Po vypnutí vstupu E1 a po uplynutí 30 minut je funkce Zirkomat opět odblokována.
Spalinová klapka	spalinová klapka/klapka přívodu vzduchu Před každým spuštěním hořáku se nejprve aktivuje výstup A1. Ke spuštění hořáku však dochází teprve poté, když se sepne vstup E1. Sepnutý kontakt E1 je předpokladem pro aktivaci hořáku v provozu vytápění, ohřev vody a servisní provoz. Je-li výstup A1 aktivován a vstup E1 nesepe do 2 minut, generuje se chyba (FC 8). Je-li výstup A1 vypnutý a vstup E1 nerozepne do 2 minut, generuje se chyba (FC 8). Byl-li výstup A1 konfigurován jako spalinová klapka, vstup E1 se automaticky nastaví jako parametr spalinové klapky a zablokuje se pro další nastavení.
Alarm	výstup pro alarm Výstup A1 je aktivován do 4 minut po vzniku poruchy. Varování nebudou hlášena.
Externí větrání	Externí větrání Výstup A1 je řízen inverzně k plynovému kombinovanému ventilu. Vypnutí externího větrání (např. digestoře) během provozu hořáku je nutné pouze při provozu zařízení, při kterém se odebírá vzduch z místa instalace.
Externí ventil	Externí palivový ventil ¹⁾ Ovládaní přídavného palivového ventilu při provozu hořáku. Výstup A1 se vypne po dobu od provzdušnění kotle do vypnutí hořáku.
HKP	Čerpadlo otopného okruhu (lze aktivovat pouze přes HG40 konfigurace zařízení 12) Pokud je parametr HG40 konfigurace zařízení nastaven na hodnotu 12, je automaticky aktivován výstup A1 jako výstup pro čerpadlo otopného okruhu (přímý otopný okruh). Tato funkce není samostatně volitelná nastavením parametru HG14.

Parametr HG15

Hystereze zásobníku

Nastavení od výrobce: viz tabulka
Rozsah nastavení: 1 až 30 K

Individuální nastavení: _____

Spolu s hysterezí zásobníku je regulován zapínací a vypínací bod nabíjení zásobníku. O co vyšší je nastavení hystereze, o to nižší je spínací bod nabíjení zásobníku.

Příklad: požadovaná teplota zásobníku 60°C
hystereze zásobníku 5 K
Při 55 °C začíná nabíjení zásobníku a při 60 °C končí.

Parametr HG16Výkon čerpadla otopného okruhu,
minimálníNastavení od výrobce: viz tabulka
Rozsah nastavení: 15 až 100 %

Individuální nastavení: _____

V provozu vytápění určuje parametr minimální otáčky kotlového čerpadla bez ohledu na způsob regulace nastavený parametrem HG37.

Parametr HG17Výkon čerpadla otopného okruhu,
maximálníNastavení od výrobce: viz tabulka
Rozsah nastavení: 15 až 100 %

Individuální nastavení: _____

V provozu určuje parametr maximální otáčky kotlového čerpadla bez ohledu na způsob regulace nastavený parametrem HG37. Je-li čerpadlo nastaveno na konstantní hodnotu, využívá se HG17 jako nastavená hodnota pro otáčky čerpadla v provozu vytápění.

Parametr HG19Doba doběhu nabíjecího čerpadla
zásobníkuNastavení od výrobce: viz tabulka
Rozsah nastavení: 1 až 10 min

Individuální nastavení: _____

Po ukončení nabíjení zásobníku v letním režimu (zásobník dosáhl nastavenou teplotu) běží nabíjecí čerpadlo ohříváče vody déle o maximálně nastavenou dobu.

Klesne-li během doby doběhu teplota vratné vody do kotle až na rozdíl 5 K mezi teplotou kotle a teplotou vody v zásobníku, nabíjecí čerpadlo se předčasně vypne.

V zimním provozu běží nabíjecí čerpadlo vždy ještě 30 vteřin po úspěšném nabití zásobníku (nezávisle na parametru HG19).

Parametr HG20

Max. doba nabíjení zásobníku

Nastavení od výrobce: viz tabulka
Rozsah nastavení: VYP/30 až 180 min

Individuální nastavení: _____

Jestliže snímač teploty zásobníku požaduje teplo, zahájí se nabíjení zásobníku. Pokud by byl kotel nesprávně dimenzován – nízký výkon – nebo by byl zásobník poškozen vodním kamenem, popř. pokud dochází k neustálé spotřebě teplé vody a k její přednostní přípravě, budou oběhová čerpadla vytápění neustále mimo provoz. Vytápěný prostor se silně ochladí. Pokud to chceme omezit, existuje možnost zadat max. dobu nabíjení zásobníku.

Po uplynutí nastavené maximální doby nabíjení zásobníku se zobrazí na displeji ovládacího nebo zobrazovacího modulu chybová zpráva – kód poruchy 52. Regulace se přepne zpět na provoz vytápění a taktuje v nastaveném rytmu mezi (HG20) provozem vytápění a provozem nabíjení zásobníku, nezávisle na tom, zda teplota v zásobníku dosáhla požadované hodnoty či nikoli. Funkce „Max. doba nabíjení zásobníku“ zůstává aktivní i při souběžném provozu čerpadla. Jestliže je HG20 nastaveno na VYP, je funkce „Max. doba nabíjení zásobníku“ deaktivována. U systémů s vysokou spotřebou teplé vody, např. v hotelích, sportovních klubech atd. by měl být tento parametr nastaven na VYP.

Parametr HG21

Minimální teplota kotle TK-min

Nastavení od výrobce: viz tabulka
Rozsah nastavení: 20 až 90 °C

Individuální nastavení: _____

Regulace je vybavena elektronickým regulátorem teploty kotle, jehož min. spínací teplota je možno nastavit. Pokud je při požadavku na dodávku tepla na kotli nižší teplota než tato nastavitelná minimální hodnota, hořák se zapne, s přihlédnutím k blokování při taktování. Pokud není požadavek na teplo, pak může být teplota kotle nižší než minimální teplota TK-min.

Parametr HG22

Maximální teplota kotle TK-max

Nastavení od výrobce: viz tabulka
Rozsah nastavení: 50 až 90 °C

Individuální nastavení: _____

Regulace je vybavena elektronickým regulátorem teploty kotle, jehož max. vypínací teplota je nastavitelná (maximální teplota kotle). Pokud je tato teplota překročena, hořák se vypne. Hořák se znovu zapne, když teplota kotle klesne o spínací diferenci hořáku. Kotel je odstaven při dosažení nastavené hodnoty teploty i když nadřazená regulace dále požaduje teplo. Při nesprávné funkci nadřazené regulace může kotel nadměrně „taktovat“.

Při dlouhodobém provozu s vysokými výstupními teplotami a v režimu bez kondenzace může docházet k nadměrnému opotřebení výměníku.

Parametr HG23

Maximální teplota ohřáté vody

Nastavení od výrobce: viz tabulka
Rozsah nastavení: 50 až 90 °C

Individuální nastavení: _____

Maximální teplota ohřáté vody je nastavena od výrobce na 65 °C. Pokud by bylo pro komerční účely požadováno nastavení na vyšší teplotu, může se uvolnit až na 90 °C.

Při aktivované funkci ochrany proti legionellám je teplota v zásobníku teplé vody v průběhu prvního dobíjení každého dne zvýšena na 65 °C, pokud bude parametr HG23 nastaven na tuto hodnotu, případně ještě na vyšší.

Pozor

Je třeba přijmout vhodná opatření k zabránění opaření horkou vodou.

Parametr HG25

Překročení teploty kotle při nabíjení zásobníku

Nastavení od výrobce: viz tabulka
Rozsah nastavení: 1 až 30 °C

Individuální nastavení: _____

Parametrem HG 25 je nastavena diference teploty mezi teplotou zásobníku a teplotou kotle během doby nabíjení. Přitom je i nadále teplota kotle omezoována maximální teplotou kotle (parametr HG22). Tím je zajištěno, že i v přechodném období (jaro/podzim) je teplota kotle vyšší než teplota zásobníku a zajištěna je i krátká doba nabíjení.

Parametr HG33

Doba hystereze hořáku

Nastavení od výrobce: viz tabulka

Rozsah nastavení: 1 až 30 min

Při startu hořáku nebo při přepnutí do provozu vytápění je nastavena hystereze hořáku na hodnotu parametru Spínací diference hořáku HG01. Počínaje touto nastavenou hodnotou se hystereze hořáku snižuje po dobu nastavené Doby hystereze hořáku HG33 až na minimální hysterezi HG60. Tímto způsobem je možno se vyhnout krátkým časům chodu hořáku.

Individuální nastavení: _____

Parametr HG34

Napájení datové sběrnice

Nastavení od výrobce: viz tabulka

Rozsah nastavení: VYP až ZAP

Napájení datové sběrnice je řídicí jednotkou v nastavení „Auto“ automaticky zapnuto nebo vypnuto, v závislosti na počtu dostupných účastníků datové sběrnice.

VYP = napájení sběrnice je vždy vypnuto

ZAP = napájení sběrnice je vždy aktivní

Auto = regulace automaticky zapíná nebo vypíná napájení datové sběrnice

Individuální nastavení: _____

Parametr HG37

Typ regulace čerpadla

Nastavení od výrobce: viz tabulka

Nastavení způsobu řízení otáček čerpadla v provozu vytápění, kaskáda a nadřazený řídicí systém.

Pevná hodnota = pevné otáčky čerpadla (HG17)

Lineární = lineární regulace otáček mezi HG16 a HG17 odpovídající aktuálnímu výkonu hořáku

dT = regulace otáček čerpadla mezi HG16 a HG17, aby byl dosažen teplotní spád dT mezi výstupním a vratným potrubím (HG 38)

Individuální nastavení: _____

Parametr HG38

Požadovaný teplotní spád dT regulace čerpadla

Nastavení od výrobce: viz tabulka

Rozsah nastavení: 0 až 40 °C

Je-li v parametru HG37 aktivována regulace čerpadla podle teplotního spádu, platí požadovaná hodnota teplotního spádu nastavená v parametru HG38. Změnou otáček čerpadla je vyregulován teplotní spád mezi výstupním a vratným potrubím v rozmezí mezi otáčkami HG16 (min.) a HG17 (max.).

Individuální nastavení: _____

Parametr HG39

Doba měkkého startu

Nastavení od výrobce: viz tabulka

Rozsah nastavení: 0 až 10 min.

V provozu vytápění je hořák po startu na nastavenou dobu v provozu na minimálním výkonu.

Individuální nastavení: _____

Parametr HG40

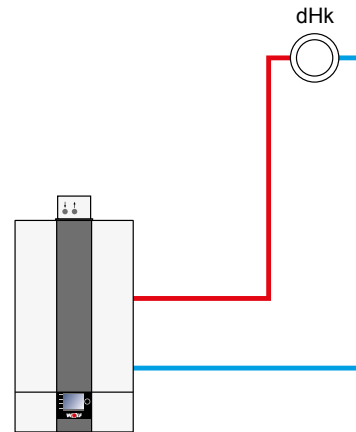
Konfigurace zařízení

Přizpůsobení kotle otopnému systému se provádí výběrem 7 přednastavených konfigurací systému, ty se mohou zobrazovat a nastavit přímo na kotli prostřednictvím zobrazovacího nebo ovládacího modulu AM, resp. BM-2 parametrem HG40. Tento parametr určuje funkci vnitřního kotlového čerpadla, vstup E2 a výstup A1.

Konfigurace zařízení 01

**přímý otopný okruh na kondenzačním kotli
volitelně další směřované okruhy se směšovacími
moduly (nastavení od výrobce)**

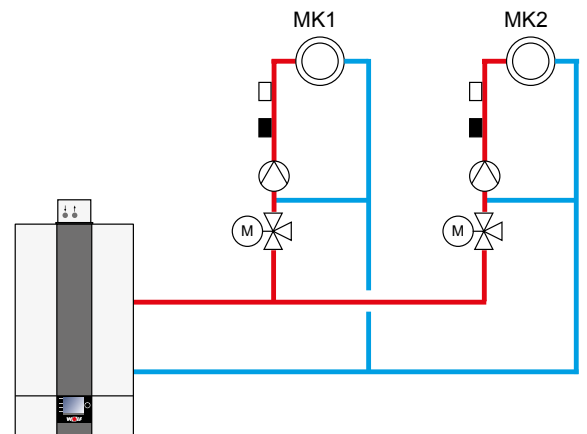
- Hořák se uvádí do provozu podle požadavku přímého otopného okruhu nebo volitelně připojených směšovaných okruhů.
- Vnitřní čerpadlo kotle je aktivní jako čerpadlo otopného okruhu.
- Regulace teploty kotle; zadání jmenovité hodnoty přes otopný okruh nebo směšované okruhy.
- Vstup E2: nepoužívá se.



Konfigurace zařízení 02

**jeden nebo více směšovaných okruhů řízených
směšovacím modulem (bez přímého otopného okruhu
na kondenzačním kotli)**

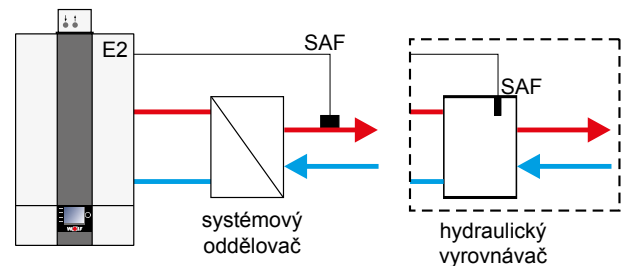
- Hořák se uvádí do provozu podle požadavku připojených směšovaných okruhů.
- Vnitřní čerpadlo kotle je aktivní jako podávací čerpadlo.
- Regulace teploty kotle, zadání jmenovité hodnoty přes směšovací okruhy.
- Vstup E2: nepoužívá se.



Konfigurace zařízení 11

**hydraulický vyrovnávač nebo systémový
oddělovač se snímačem zásobníku**

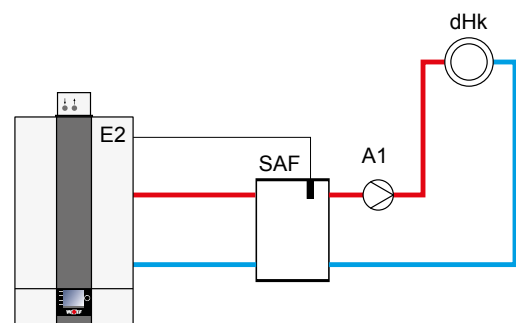
- Otopný okruh se směšovacím modulem.
- Hořák se uvede do provozu podle požadavku regulace teploty sběrače.
- Podávací čerpadlo/čerpadlo otopného okruhu (ZHP) je aktivní jako podávací čerpadlo při požadavku od regulace teploty sběrače.
- Regulace podle teploty sběrače.
- Vstup E2: snímač teploty sběrače.
- Parametr HG08 (TVmax): 90 °C
- Připojení ohříváče vody viz parametr HG61.



Konfigurace zařízení 12

**hydraulický vyrovnávač nebo systémový oddělovač se
snímačem zásobníku + přímý okruh vytápění (A1)**

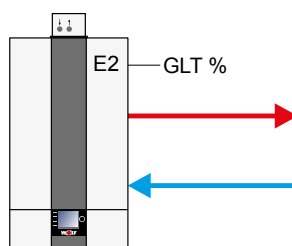
- Hořák se uvede do provozu podle požadavku regulace teploty sběrače.
- Vnitřní čerpadlo kotle je aktivní jako podávací čerpadlo.
- Regulace podle teploty sběrače.
- Vstup E2: snímač teploty sběrače.
- Parametr HG08 (TVmax): 90 °C
- Parametr HG14 (výstup A1): HKP
- Připojení ohříváče vody viz parametr HG61.



Konfigurace zařízení 51

Řídicí systém budovy řídí výkon hořáku

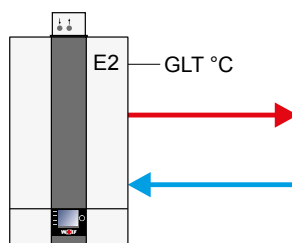
- Hořák se uvede do provozu podle požadavku externí regulace.
- Vnitřní čerpadlo kotle je aktivní jako podávací čerpadlo od 2 V.
- Žádná regulace teploty.
- Vstup E2:
řídící napětí 0 – 10 V od externího regulátoru
0 – 2 V hořák VYP, čerpadlo kotle VYP
2 – 10 V výkon hořáku min. až max. v nastavených mezích (HG2 a HG4)
- Automatická redukce výkonu je aktivní, když se blíží teplota TK_{max} (HG22). Vypnutí při TK_{max}



Konfigurace zařízení 52

Řídicí systém budovy řídí požadovanou teplotu kotle

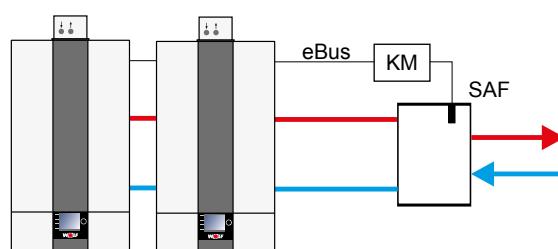
- Hořák se uvede do provozu podle požadavku regulátoru kotle.
- Vnitřní čerpadlo kotle je aktivní jako podávací čerpadlo od 2 V.
- Regulace teploty kotle.
- Vstup E2:
řídící napětí 0 – 10 V od externího regulátoru
0 – 2 V hořák VYP, čerpadlo kotle VYP
2 – 10 V požadovaná teplota kotle TK_{min} (HG21) - TK_{max} (HG22)
- Max. požadovaná teplota kotle = $TK_{max} - 7 \text{ K}$ (hystereze)



Konfigurace zařízení 60

kaskáda (po připojení kaskádového modulu je nastavení automatické)

- Hořák se uvede do provozu podle požadavku z datové sběrnice od kaskádového modulu. (0 – 100 % výkon hořáku; min. až max. v nastavených mezích HG02 a HG04)
- Vnitřní čerpadlo kotle je aktivní jako podávací čerpadlo.
- Regulace teploty sběrače kaskádovým modulem.
- Vstup E2: nepoužívá se.
- Automatická redukce výkonu je aktivní, když se blíží teplota TK_{max} (HG22). Vypnutí při TK_{max}
- Pro oddělení systému je možno použít hydraulický vyrovnávač nebo deskový výměník tepla.



Důležité upozornění

V tomto základním schématu nejsou uzavírací armatury, odzdušnění a bezpečnostní opatření kompletně zakresleny. Ty je třeba stanovit podle platných norem a předpisů konkrétně ke každému zařízení.

Detaily hydraulické a elektrické instalace je nutno převzít z podkladů pro projektování řešení hydraulického systému.

Parametr HG41

Otáčky kotlového čerpadla při ohřevu vody
Nastavení od výrobce: viz tabulka
Rozsah nastavení: 15 až 100 %

Individuální nastavení: _____

Parametr HG42

Hystereze sběrače
Nastavení od výrobce: viz tabulka
Rozsah nastavení: 0 až 20 °C

Individuální nastavení: _____

Parametr HG43

snížení základné hodnoty IP
Nastavení od výrobce: viz tabulka
Rozsah nastavení: -5 až 10

Individuální nastavení: _____

V režimu ohřevu vody běží čerpadlo na této nastavené hodnotě. Nezávisle na typu regulace nastavené parametrem HG37.

Tento parametr reguluje teplotu sběrače v nastaveném rozsahu zapnutím a vypnutím kotle. Čím vyšší je nastavení rozdílu teploty spínání a vypínání, tím větší je kolísání teploty sběrače kolem požadované hodnoty, současně je také delší doba životnosti zdroje tepla a naopak.

Parametr HG43 má dvě funkce:

1. Spuštění 100% kalibrace (výměna hořáku nebo ionizačních elektrod).
2. Trvalé zvyšování případně snižování základní ionizace po dokončení 100% kalibrace.

Při vyvolání parametru HG43 následuje automatická 100% kalibrace. Regulace kotle znovu zapíná hořák. Při požadavku kalibrace na 100 % se na displeji zobrazí **100% kalibrace Kali. dokonč. VYP a Kali. aktivní ZAP.**

100% kalibrace je dokončena, jakmile se na displeji v parametru HG43 zobrazí **100% kalibrace Kali. dokonč. ZAP a Kali. aktivní ZAP.**

Základní hodnota ionizace je výpočtová hodnota elektronického spalovacího poměru plynu a vzduchu a je určující pro úroveň CO₂. Snižováním základní hodnoty ionizace (HG43) lze hodnotu CO₂ v celém výkonovém rozsahu snížit.

Zvyšování/snižování základní úrovně by nemělo být prováděno u nově instalovaných zařízení případně po výměně hořáku nebo ionizačních elektrod. Tyto komponenty v prvních provozních hodinách podléhají stárnutí, které může krátkodobě ovlivnit úroveň CO₂. Má-li se hodnota CO₂ kondenzačního kotle po asi 1000 provozních hodinách nacházet mimo požadovaný rozsah CO₂, lze zvyšování/snižování základní hodnoty parametrem HG43 doporučit.

(snížení CO₂ = nastavte kladnou hodnotu parametru HG43, zvýšení CO₂ = nastavte zápornou hodnotu parametru HG43)

Parametr HG44

Offset GPV plynového ventilu (nulový bod plynové armatury)
Nastavení od výrobce: viz tabulka
Rozsah nastavení: 15 až 40 %

Individuální nastavení: _____

Konkrétní nulový bod plynové armatury je při normálním regulovaném provozu při minimálním výkonu automaticky zjišťován a ukládán do systému. Po výměně plynové armatury je nutné nastavit parametr HG44 na standardní hodnotu.

Standardní hodnota: 14 kW = 29,6 %
20/24 kW = 30,9 %

Parametr HG45

přizpůsobení délky spalinovodu
Nastavení od výrobce: viz tabulka
Rozsah nastavení: 0 až 7,5 %

Individuální nastavení: _____

Rozsah možné úpravy pro přizpůsobování délky spalinovodu se pohybuje od 0 do 7,5 % a může být prováděn v krocích po 2,5 %. Přizpůsobováním délky odvodu spalin se kompenzuje společně s rostoucí délkou systému pro přívod vzduchu a odvod spalin stoupající tlaková ztráta tak, aby mohl být zajištěn řádný provoz.

Pro každou velikost CGS-2 platí samostatná tabulka s nastavením:

CGS-2-14/120L

Systém odvodu spalin/DN	HG45	
	0 %	2,5 %
C33x/DN 60/100	0 m – 4 m	4,25 m – 16 m
C33x/DN 80/125	0 m – 4,25 m	4,25 m – 17 m
C33x/DN 110/160	0 m – 4,5 m	4,5 m – 18 m
Průměry dalších spalinovodů LAF max viz: Vedení vzduchu/odvodu spalin pro plynové kondenzační kotle do 24 kW	0 m – 0,25 x LAF _{max}	0,25 x LAF _{max} – LAF _{max}

CGS-2-20/160L

Systém odvodu spalin/DN	HG45			
	0 %	2,5 %	5 %	7,5 %
C33x/DN 60/100	0 m – 3,5 m	3,5 m – 7 m	7 m – 10,5 m	10,5 m – 14 m
C33x/DN 80/125	0 m – 5,5 m	5,5 m – 11 m	11 m – 16,5 m	16,5 m – 22 m
C33x/DN 110/160	0 m – 6,25 m	6,25 m – 12,5 m	12,5 m – 18,75 m	18,75 m – 25 m
Průměry dalších spalinovodů LAF max viz: Vedení vzduchu/odvodu spalin pro plynové kondenzační kotle do 24 kW	0 m – 0,25 x LAF _{max}	0,25 x LAF _{max} – 0,5 x LAF _{max}	0,5 x LAF _{max} – 0,75 x LAF _{max}	0,75 x LAF _{max} – LAF _{max}

CGS-2-24/200L

Systém odvodu spalin/DN	HG45		
	0 %	2,5 %	5 %
C33x/DN 60/100	0 m – 3 m	3 m – 6 m	6 m – 12 m
C33x/DN 80/125	0 m – 6,5 m	6,5 m – 13 m	13 m – 26 m
C33x/DN 110/160	0 m – 7,5 m	7,5 m – 15 m	15 m – 30 m
Průměry dalších spalinovodů LAF max viz: Vedení vzduchu/odvodu spalin pro plynové kondenzační kotle do bis 24 kW	0 m – 0,25 x LAF _{max}	0,25 x LAF _{max} – 0,5 x LAF _{max}	0,5 x LAF _{max} – LAF _{max}

Parametr HG46

navýšení teploty nad teplotu sběrače

Nastavení od výrobce: viz tabulka

Rozsah nastavení: 0 až 20 °C

Individuální nastavení: _____

Parametr HG60

Minimální spínací diference hořáku

Nastavení od výrobce: viz tabulka

Rozsah nastavení: 2 až 30 °C

Individuální nastavení: _____

Parametr HG61

Regulace ohřevu vody

(Typ regulace ohřevu vody)

Tímto parametrem HG46 je nastaven rozdíl mezi teplotou sběrače a kotle po dobu nabíjení zásobníku. Přitom je nadále omezena teplota kotle na maximum (parametrem HG22).

Pokud vycházíme z maximální diference hořáku HG01 snižuje se bod vypínání hořáku od startu hořáku lineárně. Po uplynutí doby hystereze (HG33) při dosažení minimální spínací diference (HG60) se hořák vypíná. Viz též diagram parametrů HG01.

Parametr HG61 musí být vždy na nastavení od výrobce (snímač zabudovaný v kotli), jinak dojde k poruchám funkce při ohřevu vody.

Hydraulika

- Pozor** Před uvedením do provozu je nutno provést zkoušku těsnosti kompletního potrubí.
V případě netěsnosti hrozí nebezpečí úniku vody s následným poškozením majetku.
Zkušební tlak na straně otopné vody je max. 4 bary.
Před zkouškou zavřete všechny uzavírací kohouty v otopném okruhu ke kotli, protože jinak se při tlaku nad 3 bary otevře pojistný ventil (příslušenství). Kotel je testován na těsnost už ve výrobě při tlaku 4,5 barů.

Úprava otopné vody v souladu s VDI 2035:

Plnění

Pitná voda může být použita jako plnicí nebo doplňovací voda, pokud jsou dodrženy limitní hodnoty podle tabulky 1. V opačném případě je nutno upravit vodu odsolením (demineralizací).
 Pokud kvalita vody nespĺňuje požadované hodnoty, záruka na komponenty, které jsou ve styku s vodou, zaniká.

- Pozor** Pro úpravu vody je povolena pouze metoda **odsolení!**

Zařízení je nutné před uvedením do provozu důkladně propláchnout. Aby byl vliv působení kyslíku co nejmenší, doporučuje se systém propláchnout vodou z vodovodu a pak vodu z vodovodní sítě použít k úpravě (před úpravou vody instalujte filtr).

- Pozor** Přidávání aditiv do otopné vody, jako je nemrznoucí směs nebo inhibitory koroze, není dovoleno, protože hrozí nebezpečí poškození výměníku tepla v kotli. Přídavné látky pro alkalizaci vody a stabilizaci hodnoty pH mohou použít pouze specialisté pro úpravu vody.

Hodnota pH

Aby se zabránilo poškození hliníkového výměníku tepla, hodnota pH musí být v rozmezí 6,5 až 9,0!

- Pozor** **Ve smíšených instalacích musí být dodržena hodnota pH mezi 8,2 a 9,0, v souladu s VDI 2035!**

Hodnota pH by měla být znovu zkontrolována 8 až 12 týdnů po uvedení do provozu, protože vlivem chemické reakce probíhající za určitých podmínek, může dojít k její změně. Pokud se hodnota pH po 8 až 12 týdnech provozu nachází mimo uvedené rozmezí, je nutno přijmout příslušná opatření pro její úpravu.

Elektrická vodivost a tvrdost vody

Požadavky na kvalitu otopné vody se vztahují na celý otopný systém.

Mezní hodnoty podle specifického objemu systému V_A (V_A = objem systému/max. jmen. tepelný výkon ¹⁾) Přepočítání celkové tvrdosti: $1 \text{ mol/m}^3 = 5,6 \text{ °dH} = 10 \text{ °fH}$										
celkový topný výkon	$V_A \leq 20 \text{ l/kW}$			$V_A > 20 \text{ l/kW}$ a $< 50 \text{ l/kW}$			$V_A \geq 50 \text{ l/kW}$			
	celková tvrdost/ součet alkal. usazenin	vodivost 2) při 25 °C	LF [$\mu\text{S/cm}$]	celková tvrdost/ součet alkal. usazenin	vodivost 2) při 25 °C	LF [$\mu\text{S/cm}$]	celková tvrdost/ součet alkal. usazenin	vodivost 2) při 25 °C	LF [$\mu\text{S/cm}$]	
[kW]	[°dH]	[mol/m ³]	[$\mu\text{S/cm}$]	[°dH]	[mol/m ³]	[$\mu\text{S/cm}$]	[°dH]	[mol/m ³]	[$\mu\text{S/cm}$]	
1	≤ 50	$\leq 16,8$	$\leq 3,0$	< 800	$\leq 11,2$	≤ 2	< 800	$\leq 0,11^{3)}$	$\leq 0,02$	< 800
2	50-200	$\leq 11,2$	≤ 2	$\leq 8,4$	$\leq 1,5$	< 800	$\leq 0,11^{3)}$	$\leq 0,02$	< 800	
3	200-600	$\leq 8,4$	$\leq 1,5$	< 100	$\leq 0,11^{3)}$	$\leq 0,02$	< 100	$\leq 0,11^{3)}$	$\leq 0,02$	< 100
4	≤ 600	$\leq 0,11^{3)}$	$\leq 0,02$	$\leq 0,11^{3)}$	$\leq 0,02$	$\leq 0,11^{3)}$	$\leq 0,11^{3)}$	$\leq 0,02$	$\leq 0,02$	< 100

Celkový objem náplně za dobu životnosti zařízení nesmí překročit trojnásobek jmenovitého objemu vytápěcího systému.

¹⁾ Pro zařízení s více kotli se musí dosadit podle VDI 2035 max. jmenovitý výkon nejmenšího kotle
²⁾ S obsahem soli $< 800 \mu\text{S/cm}$ s nízkým obsahem soli $< 100 \mu\text{S/cm}$
³⁾ doporučená normovaná hodnota $< 0,11 \text{ °dH}$, povolená mezní hodnota $< 1 \text{ °dH}$

tabulka 1

Uvedení do provozu

Zařízení kompletně odvědujte při maximální systémové teplotě.

Parametry nastavené při uvedení do provozu je třeba zapsat do revizní knihy (a provozního deníku) kotle. Po uvedení zařízení do provozu předejte knihu provozovateli zařízení. Od tohoto okamžiku je pak za archivaci a vedení revizní knihy kotle zodpovědný provozovatel zařízení. Po předání je třeba knihu dále doplňovat průvodními doklady.

Parametry vody, zejména hodnota pH, elektrická vodivost a tvrdost, je třeba měřit alespoň **jednou ročně** a výsledky měření musí být uvedeny v dokumentaci, která je součástí revizní knihy kotle. Pokud bylo doplněno větší množství vody, proveďte následovně kontrolu.

Voda pro naplnění/doplnění

Celkové množství vody pro naplnění a doplňování nesmí za celou dobu životnosti zařízení překročit trojnásobek objemu zařízení (okysličení!). U zařízení s vysokými hodnotami doplňování (např. více než 10 % objemu zařízení za rok) je nutné zjistit příčinu a závadu odstranit

Příklad:

Mezní hodnoty podle specifického objemu systému V_A (V_A = objem systému/max. jmen. tepelný výkon ¹⁾) Přepočít celkové tvrdosti: 1 mol/m ³ = 5,6 °dH = 10 °fH										
celkový topný výkon	$V_A \leq 20$ l/kW			$V_A > 20$ l/kW a < 50 l/kW			$V_A \geq 50$ l/kW			
	celková tvrdost/ součet alkal. usazenin	vodivost 2) při 25 °C	LF [μS/cm]	celková tvrdost/ součet alkal. usazenin	vodivost 2) při 25 °C	LF [μS/cm]	celková tvrdost/ součet alkal. usazenin	vodivost 2) při 25 °C		
[kW]	[°dH]	[mol/m ³]	[μS/cm]	[°dH]	[mol/m ³]	[μS/cm]	[°dH]	[mol/m ³]		
1	≤ 50	≤ 16,8	≤ 3,0	< 800	≤ 11,2	≤ 2	< 800	≤ 0,11 ³⁾	≤ 0,02	< 800
2	50-200	≤ 11,2	≤ 2	< 100	≤ 8,4	≤ 1,5	< 100	≤ 0,11 ³⁾	≤ 0,02	< 100
3	200-600	≤ 8,4	≤ 1,5		≤ 0,11 ³⁾	≤ 0,02		≤ 0,11 ³⁾	≤ 0,02	
4	≤ 600	≤ 0,11 ³⁾	≤ 0,02		≤ 0,11 ³⁾	≤ 0,02		≤ 0,11 ³⁾	≤ 0,02	

Celkový objem náplně za dobu životnosti zařízení nesmí překročit trojnásobek jmenovitého objemu vytápěcího systému.

¹⁾ Pro zařízení s více kotli se musí dosadit podle VDI 2035 max. jmenovitý výkon nejmenšího kotle

²⁾ S obsahem soli < 800 μS/cm/s nízkým obsahem soli < 100 μS/cm

³⁾ doporučená normovaná hodnota < 0,11 °dH, povolená mezní hodnota < 1 °dH

Zařízení s kotlem CGS-2-20, objem vody = 800 l
Celková tvrdost neupravené pitné vody = 18 °dH

$$V_A = 800 \text{ l} / 20 \text{ kW} = 40 \text{ l/kW}$$

U měrného objemu soustavy V_A mezi 20 a 50 l/kW při celkovém výkonu < 50 kW musí mít plnicí a doplňovací voda celkovou tvrdost v rozmezí 2 až 11,2 °dH. Je-li celková tvrdost pitné vody příliš vysoká, musí být část plnicí a doplňovací vody odsolena (demineralizována):

Musí být doplněno A % odsolené (demineralizované) vody.

$$A = 100 \% - [(C_{\max} - 0,1 \text{ °dH}) / C_{\text{pitná voda}} - 0,1 \text{ °dH}] \times 100 \%$$

C_{\max} : maximální povolená celková tvrdost v °dH

$C_{\text{pitná voda}}$: celková tvrdost neupravené pitné vody v °dH

$$A = 100 \% - [(11,2 \text{ °dH} - 0,1 \text{ °dH}) / (18 \text{ °dH} - 0,1 \text{ °dH})] \times 100 \% = 38 \%$$

Musí se naplnit 38 % odsolené plnicí a doplňovací vody.

$$V_{\text{upravená}} = 38 \% \times 800 \text{ l} = 304 \text{ l}$$

Při plnění zařízení je třeba přidat do systému minimálně 304 litrů odsolené vody. Zařízení se pak může znovu doplnit pitnou vodou.

Naplnění vytápěcího zařízení

Pro zajištění bezvadné funkce je třeba kondenzační kotel řádně naplnit a zcela odvědušnit a naplnit se i sifon vodou.

Na ochranu čerpadel, rozvodů a kotle se doporučuje do rozvodu vytápěcího zařízení instalovat odkalovač s integrovaným odstraňovačem magnetitu, platí to zejména pro starší zařízení a smíšenou instalaci.

Pozor Před připojením plynového kondenzačního kotle je nutno otopnou soustavu propláchnout, aby se z potrubí odstranily nečistoty jako zbytky po svařování, konopí, tmel apod. Po proplachu soustavy vždy zkontrolujte filtr nečistot.

- Plynový kondenzační kotel musí být mimo provoz. Uzavřete plynový kohout.
- Uzávěr na automatickém odvědušňovacím ventilu pootevřete o jednu otáčku.
- Otevřete všechny ventily na otopných tělesech. Otevřete ventily na vratných a přívodných potrubích.
- Na vstupu vratné vody pomalu naplňte celou otopnou soustavu a kotel v studeném stavu pod tlakem do 2 bar.

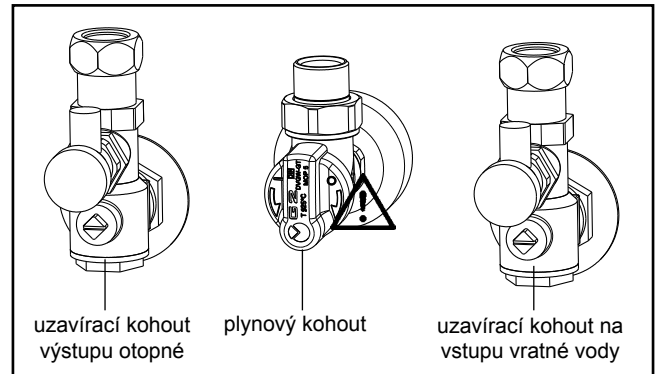
Pozor **Nepřidávejte žádné inhibitory, antikoroziční prostředky ani nemrznoucí směsi.**

- Veškeré komponenty zařízení odvědušněte pomocí odvědušňovacího klíče, dojde-li k prudkému poklesu tlaku, znovu doplňte vodu pod tlakem do 2 bar.
- Zkontrolujte vodotěsnost celého zařízení a připojených komponentů.

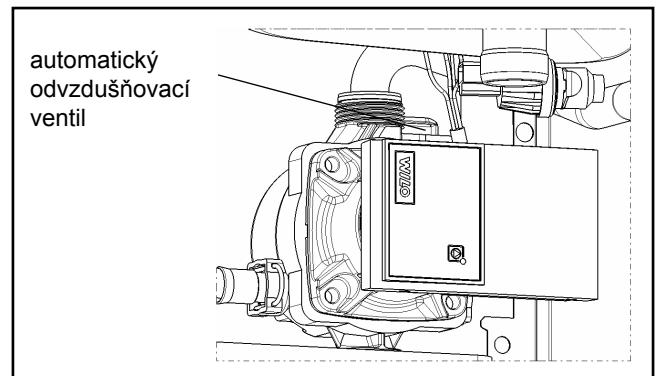


Pokud by těsnost nebyla zajištěna, hrozí nebezpečí poškození.

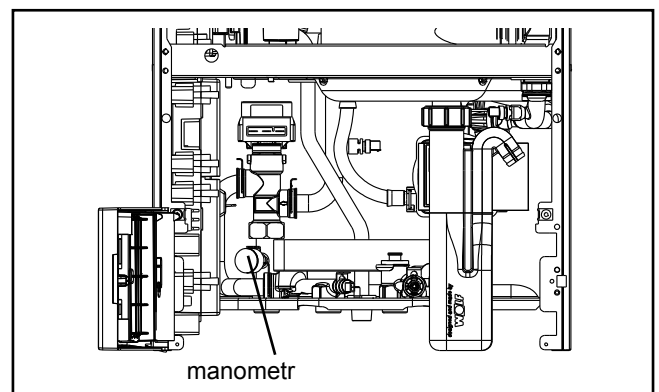
- Zapněte plynový kondenzační kotel červeným tlačítkem v logu WOLF (čerpadlo běží).
- Na krátkou dobu otevřete ruční odvědušňovací ventil, pokud vzduch uniká, potom ho uzavřete.



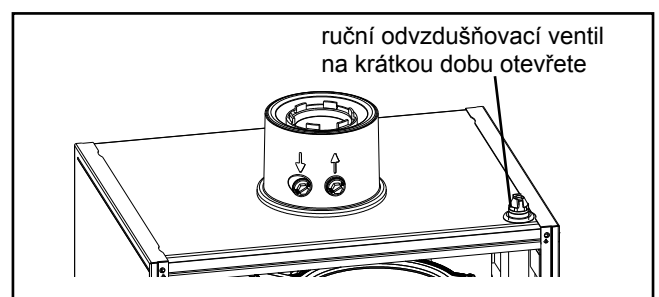
Plynová přípojka: Nebezpečí otravy unikajícím plynem a nebezpečí výbuchu plynu.



automatický odvědušňovací ventil na čerpadle otopného okruhu



manometr



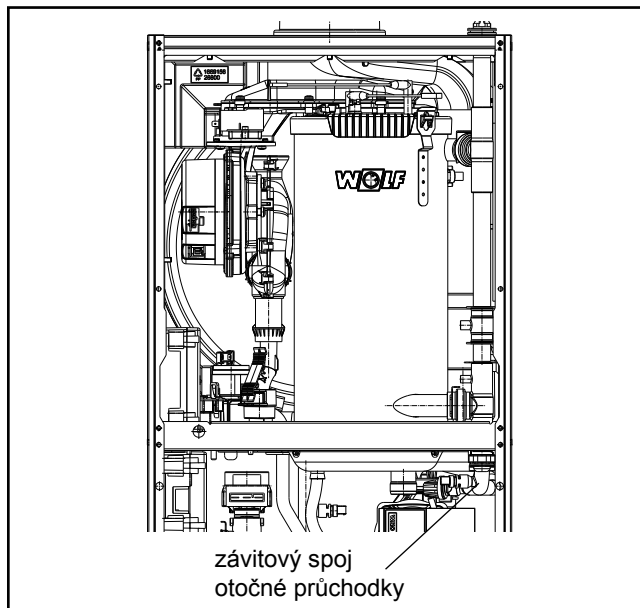
ruční odvědušňovací ventil na krátkou dobu otevřete

Pozor Při montáži automatického odvodušovacího ventilu musí být šroubení v kruhovém prostupu fixováno ve dně spalovacího prostoru!

- Ještě jednou zkontrolujte tlak v zařízení a případně doplňte vodu.

Upozornění

Během trvalého provozu se otopný okruh odvodušňuje samostatně čerpadlem otopného okruhu.



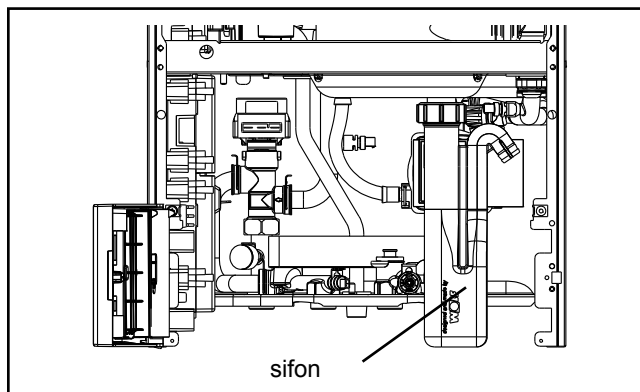
závitový spoj otočné průchodky

Naplnění sifonu

- Uzavřete přívod plynu, odstavte kotel.
- Demontujte sifon.
- Sifon naplňte vodou až po značku.
- Sifon namontujte.
- Otevřete plynový kohout.
- Zapněte plynový kondenzační kotel pomocí červeného provozního vypínače v logu WOLF a uveďte kotel do provozu.

Upozornění

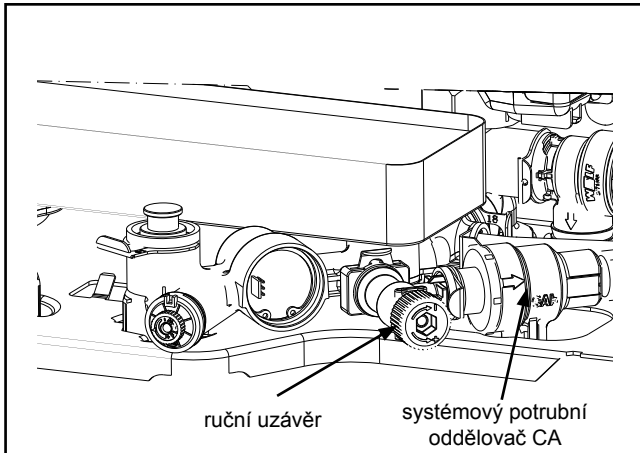
Sifon musí být volně průchodný (hromadění nečistot). Hadice odvodu kondenzátu musí být volně průchodná, nesmí vytvářet smyčky a ohyby, při neprůchodnosti může docházet k poruchám. Odvod kondenzátu musí být kontrolovatelný.



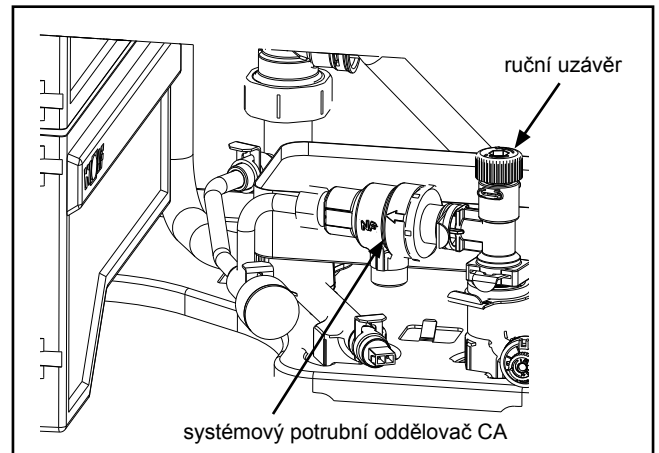
sifon

Volitelné varianty provedení (v závislosti na zemi určení):

Konfigurace s plnicím zařízením, k dispozici jsou dvě různá provedení.



Plnicí zařízení integrované v kotli při dodání



Plnicí zařízení, které lze do kotle dodatečně instalovat

Platné normy pro plnění zařízení

EN 1717 Ochrana proti znečištění pitné vody ve vnitřních vodovodech a všeobecné požadavky na zařízení na ochranu proti znečištění zpětným průtokem

EN 14367 zařízení na ochranu proti znečištění pitné vody zpětným průtokem – Zábрана proti zpětnému průtoku s různými nekontrolovatelnými tlakovými pásmy – Skupina C – Druh A

DIN 1988-100 (pro Německo) Technická pravidla pro instalace pitné vody.

Dále je třeba dodržovat příslušné vnitrostátní normy a směrnice pro montáž a obsluhu zařízení!

Pokyny k instalaci a provozu

Plnicí zařízení obsahuje systémový potrubní oddělovač CA (třídy B) podle EN 14367.

Systémové oddělovače typu CA jsou podle EN 1717 povoleny pro kapaliny až do kategorie nebezpečnosti 3 včetně (například otopná voda bez inhibitorů).

(První) plnění upravenou vodou (demineralizovanou vodou, apod.), odpovídá vyšší rizikové kategorii, pro kterou se nesmí systémové oddělovače CA používat.

Chcete-li zajistit dlouhodobý bezporuchový provoz plnicího zařízení, doporučuje se zařadit do rozvodu pitné vody lapač nečistot (jemný filtr).

Obsluha

Při plnění zařízení otočte ruční uzávěr do polohy otevřeno, sledujte stoupající tlak na tlakoměru nebo na zobrazovacím modulu kotle a systém naplňte na tlak cca 2 bary; po naplnění uzávěr vraťte do polohy zavřeno.

Údržba

Plnicí zařízení s potrubním systémovým oddělovačem CA je bezúdržbové.

Při úniku vody na výstupu ze systémového oddělovače CA není zaručena správná funkce systému; potrubní systémový oddělovač CA musí být proto vyměněn.

Vypouštění vytápěcího zařízení

- Červeným tlačítkem v logu WOLF vypněte plynový kondenzační kotel.
- Uzavřete plynový kohout.
- Teplotu v otopném okruhu nechte klesnout na min. 40 °C (nebezpečí opaření!).
- Zabezpečte, aby nedošlo k nechtěnému zapnutí.
- Otevřete vypouštěcí kohout (napouštěcí a vypouštěcí kohout).
- Otevřete odvzdušňovací ventily na otopných tělesech.
- Vypusťte otopnou vodu.

Stanovení druhu plynu

Kondenzační kotel je vybaven elektronickou regulací spalování, reguluje poměr plyn – vzduch dle kvality plynu a zabezpečuje tak optimální spalování.

1. Druh plynu a Wobbeho index je nutno zjistit u dodavatele paliva. Druh plynu musí být uveden v protokolu o uvedení do provozu.
2. U provozu se zkapalněným plynem je nutno přestavit druh plynu (viz Přestavba na jiný druh plynu).
3. Otevřete plynový kohout.

Zemní plyn E/H 15,0:

$W_s = 11,4 - 15,2 \text{ kWh/m}^3 = 40,9 - 54,7 \text{ MJ/m}^3$

Zemní plyn LL 12,4:¹⁾

$W_s = 9,5 - 12,1 \text{ kWh/m}^3 = 34,1 - 43,6 \text{ MJ/m}^3$

Zkapalněný plyn B/P

$W_s = 20,2 - 24,3 \text{ kWh/m}^3 = 72,9 - 87,3 \text{ MJ/m}^3$

¹⁾ neplatí pro Rakousko/Švýcarsko

Wobbeho index v závislosti na druhu plynu

Kategorie plynu a připojovací tlak plynu

Země určení	Kategorie zařízení		Připojovací tlak v mbar (tlak plynu při 100% zatížení)					
			zemní plyn			zkapalněný plyn		
	zemní plyn	zkapalněný plyn	jmen.	min.	max.	jmen.	min.	max.
DE	II2N3P		20	18	25	50	42,5	57,5
AT	II2H3P		20	18	25	50	42,5	57,5
BE	I2N	I3B/P	20/25	18	30	30	25	35
ES, IE	II2N3+		20	18	25	28-30	25	35
						37	25	45
FR	II2N3B/P		20/25	18	30	30	25	35
FR	II2N3B/P		20/25	18	30	50	42,5	57,5
BA, BY	II2N3P		20	18	25	37	25	45
DK, EE, FI, GB, GR, HR, IT, LT, NO, PT, RO, RU, SE, SI, TR	II2N3B/P		20	18	25	30	25	35
BG, CZ, IS, ME, RS, SK, UA	II2N3B/P		20	18	25	37	25	45
CH	II2N3B/P		20	18	25	50	42,5	57,5
CY		I3B/P				30	25	35
CY		I3B/P				50	42,5	57,5
HU, NL	II2H3B/P		25	18	30	30	25	35
NL	II2N3B/P, II2EK3B/P		25	18	30	30	25	35
LU, LV, MT	I2N		20	18	25			
PL	II2E Lw3B/P, II2N3B/P		20	18	25	30	25	35



V případě, že připojovací tlak plynu není v uvedeném rozmezí, nelze provádět žádné nastavení a zařízení není možné uvést do provozu.

Kategorie plynu se skupinou „N“ označují samočinně kalibrující systém (automatické přizpůsobení všem druhům plynu 2. skupiny, ke které patří zemní plyn E, H, L, LL) dle EN 437.

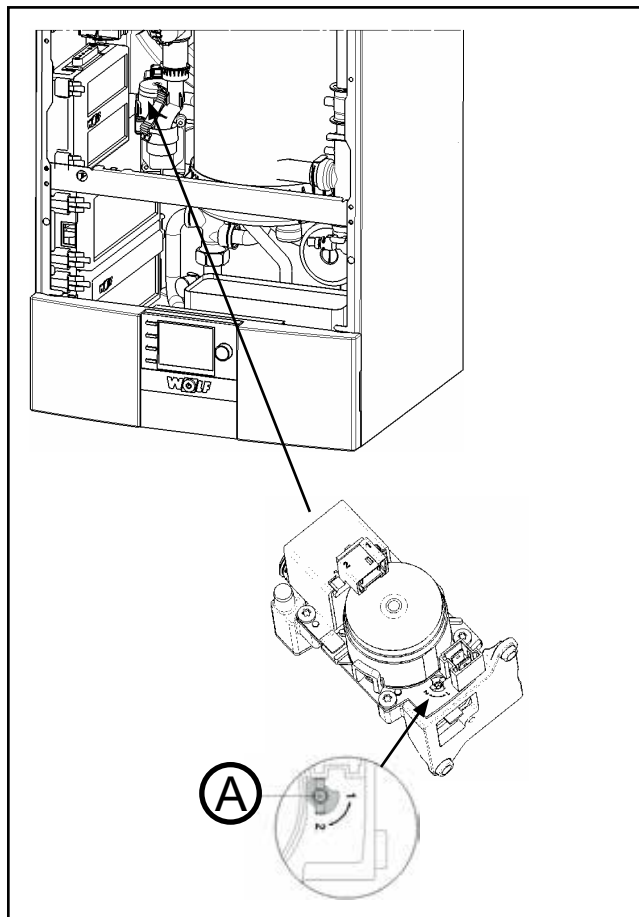
Přestavba na jiný druh plynu (jenom u provozu se zkapalněným plynem)

U provozu se zkapalněným plynem je nutno přestavit druh plynu.

1. Plynový kondenzační kotel musí být mimo provoz. Uzavřete plynový kohout.

Pozor Kotel se po přijetí požadavku na teplo automaticky zapne, i když ještě není správně nastaven druh plynu.

2. Regulační šroub **A** nastavte na plynovém ventilu na „2“.
3. Stiskněte červené tlačítko a zapněte kotel.
4. Na servisní úrovni nastavte druh plynu.
 - Stiskněte tlačítko → Hlavní menu.
 - Otáčením a stiskem ovladače vyberte servisní úroveň.
 - Zadejte servisní kód „1111“ a potvrďte ho.
 - Vyberte úroveň HG a parametr HG12 nastavte na zkapalněný plyn (LPG).
 - Opusťte servisní úroveň.
 - Aktualizujte typový štítek.
K typovému štítku nalepte nálepku Nastaveno na zkapalněný plyn (příložena).
Změna druhu plynu musí být uvedena v revizní knize kotle.



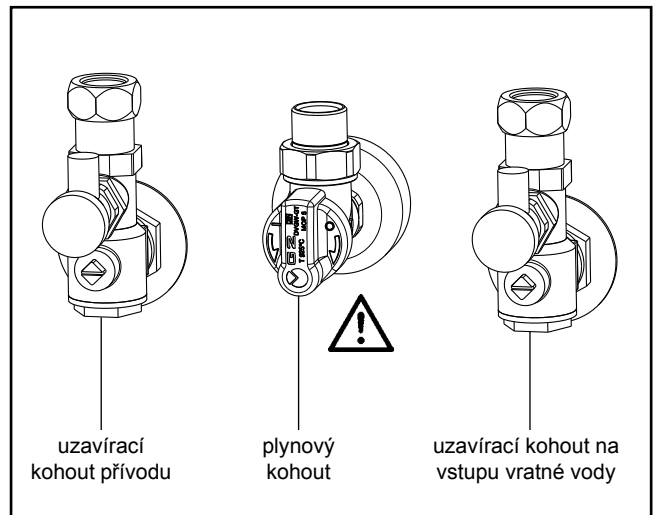
přestavba na jiný druh plynu

- Provedte zkoušku těsnosti kotle i celého systému.
Zamezte úniku vody.
- Zkontrolujte polohu a těsnost vnitřních instalací.
- Provedte zkoušku těsnosti všech přípojek a spojení všech součástí.



Pokud není zabezpečena těsnost, hrozí nebezpečí škod způsobených unikající vodou.

- Zkontrolujte správnost montáže spalinového systému.
- Otevřete uzavírací kohouty na přívodním a vratném potrubí.
- Otevřete plynový kulový kohout.
- Zkontrolujte plynotěsnost.



Plynová přípojka: Nebezpečí otravy unikajícím plynem a nebezpečí výbuchu plynu.

- Zapněte plynový kondenzační kotel červeným vypínačem v logu WOLF.
- Klesne-li tlak vody v systému pod 1,5 bar, doplňte vodu na 2,0 až max. 2,5 bar.

Kontrola tlaku v plynové přípojce

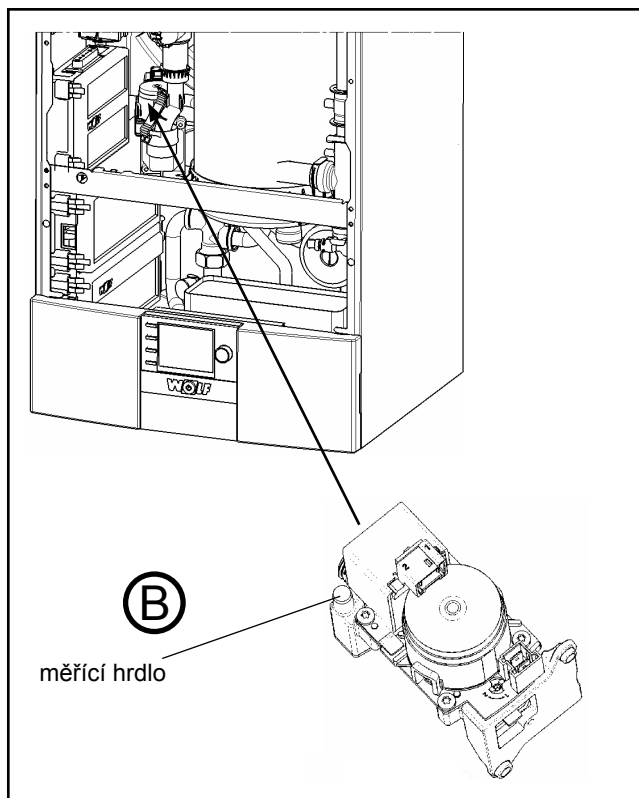


Přípustné hodnoty jsou uvedeny v tabulce Kategorie plynu a připojovací tlak plynu. Plynovou instalaci směji provádět pouze odborně způsobilé osoby. Při neodborné manipulaci může dojít k úniku plynu, hrozí nebezpečí výbuchu, udušení a otravy.

1. Plynový kondenzační kotel musí být mimo provoz. Uzavřete plynový kohout.
2. Uvolněte uzavírací šroub (B) na měřícím hrdle kombinovaného plynového ventilu, nevyšroubujte jej.
3. Připojte manometr.
4. Otevřete plynový kohout.
5. Zapněte plynový kotel.
6. Po startu kotle při 100% zatížení odečtěte tlak plynu v přívodním potrubí na tlakoměru a zaneste je do protokolu o uvedení do provozu.
7. Vypněte plynový kotel, uzavřete plynový kohout, odpojte manometr a měřící hrdlo opět řádně uzavřete uzavíracím šroubem.
8. Otevřete plynový kohout.
9. Zkontrolujte těsnost uzavíracího šroubu na kombinovaném plynovém ventilu.
10. Vyplňte přiložený informační štítek a nalepte jej na vnitřní stranu pláště.
11. Kotel znovu zavřete.



Nebudou-li všechny šrouby řádně utaženy, hrozí nebezpečí úniku plynu a následné nebezpečí výbuchu, udušení nebo otravy.



přestavba na jiný druh plynu

Nastavení výkonu (parametr HG04)

Nastavení výkonu lze měnit regulátorem se sběrnicovou adresou, který je součástí příslušenství Wolf.

Vytápěcí výkon je určen počtem otáček ventilátoru spalovacího vzduchu. Snížením počtu otáček ventilátoru podle tabulky se přizpůsobí max. vytápěcí výkon při 80/60 °C pro zemní plyn H a zkapalněný plyn.

Kotel 14 kW

Ukazatel (%)	¹⁾	30	40	50	60	70	80	84 ²⁾	90	100
Vytápěcí výkon (kW)	1,9	3,5	5,1	6,7	8,2	9,8	11,3	11,6	12,3	13,5

Kotel 20 kW

Ukazatel (%)	¹⁾	30	40	50	60	70	75 ²⁾	80	90	100
Vytápěcí výkon (kW)	3,8	5,5	7,9	10,3	12,6	15,0	16,7	17,4	19,8	22,2

Kotel 24 kW

Ukazatel (%)	¹⁾	30	40	50	60 ²⁾	70	80	90	100
Vytápěcí výkon (kW)	4,8	7,3	10,2	13,0	16,7	18,6	21,5	24,3	27,1

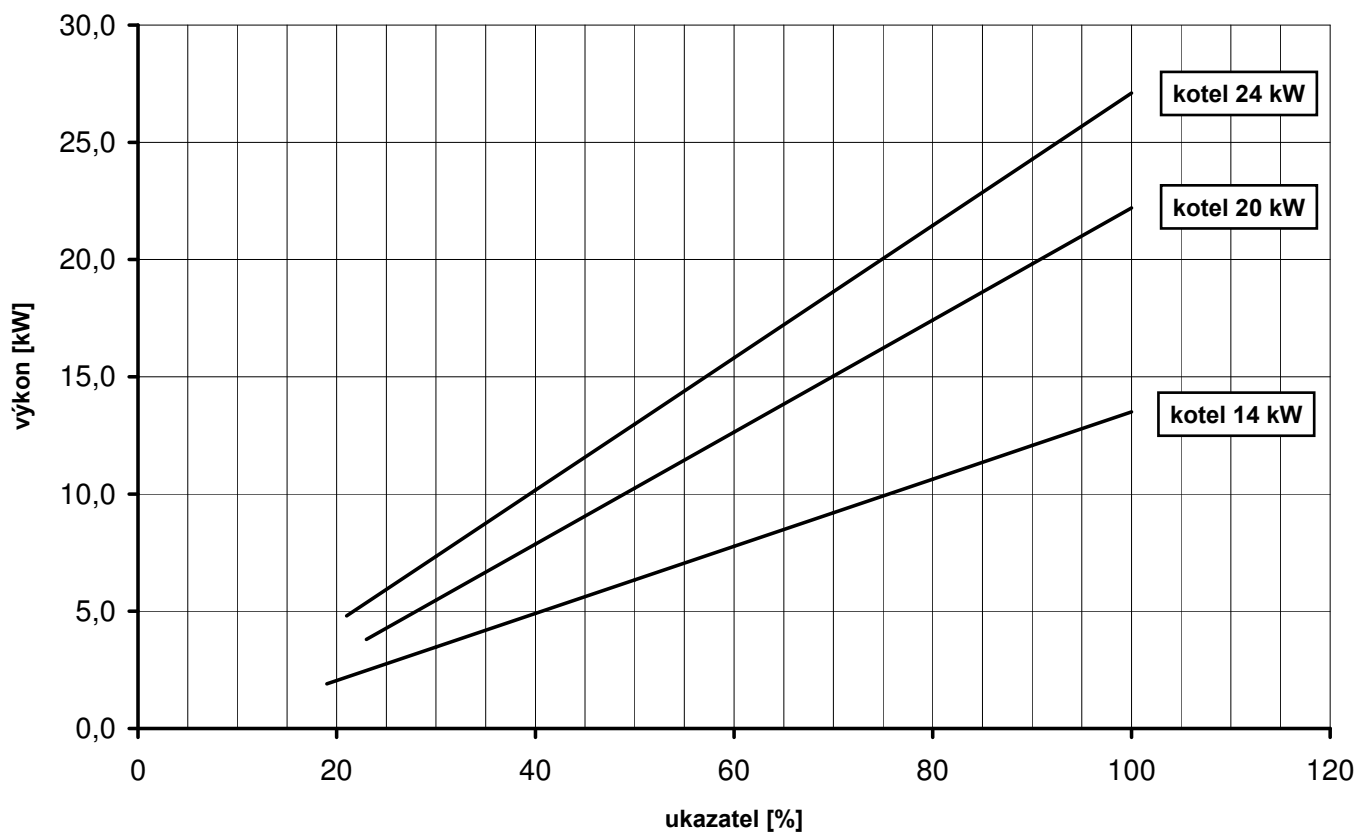
Nastavení výkonu

¹⁾ minimální výkon kotle

²⁾ maximální výkon kotle pro Švýcarsko - zkapalněný plyn

Nastavená hodnota parametru HG04 musí být uvedena v protokolu o uvedení do provozu.

Omezení maximálního výkonu kotle platné při teplotě otopné/vratné vody 80/60 °C.



Kondenzační kotel je vybaven elektronickou regulací spalování, která zabezpečuje optimální kvalitu spalování.

Detailní popis regulace spalování viz kapitola Řízení spalovacího poměru.

Při prvním uvedení kotle do provozu a údržbě je potřebné pouze kontrolní měření CO, CO₂ a příp. O₂. Při měření parametrů spalin musí být přední víko kotle těsně uzavřeno.

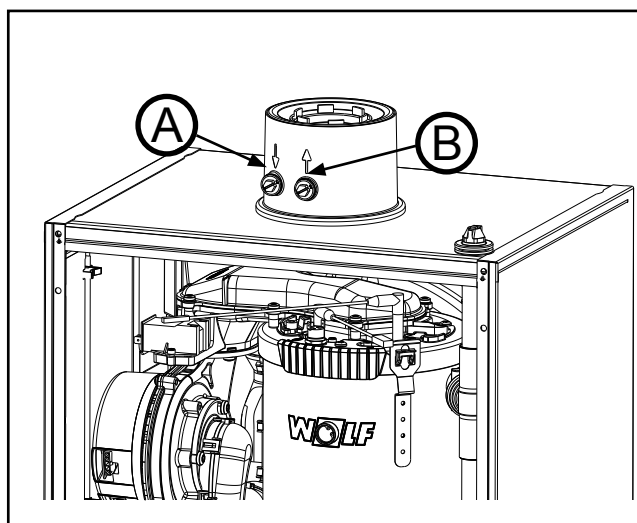
Parametr pro přizpůsobení délky odvodu spalin HG45 musí být předem nastaven podle připojené tabulky (viz popis HG43 v kapitole Popis parametrů).

Pozor V případě jakékoli změny komponentů CGB-e, směšovacího zařízení, hořáku a uzávěru plynu musí odborně způsobilá osoba provést měření spalin.

Upozornění: Po každém zapnutí kotle regulace spalování automaticky provede kalibraci, během procesu kalibrace se mohou hodnoty CO krátkodobě zvýšit. Měření emisí je proto vhodné provést nejdříve 60 sekund po startu hořáku.

Měření přívodu nasávaného vzduchu

1. Odstraňte šroub (A) z levého měřícího hrdla.
2. Otevřete plynový kohout.
3. Zaveďte měřící sondu.
4. Uvedte plynový kondenzační kotel do provozu a pomocí tlačítek funkcí nastavte na servisní provoz.
5. Změřte teplotu a obsah CO₂.
6. V případě, že u koncentrického přívodu vzduchu a odvodu spalin je obsah CO₂ > 0,3 %, naměřený ve vzduchovodu, znamená to, že v odvodu spalin je netěsnost, kterou je třeba odstranit.
7. Po skončení měření plynový kondenzační kotel vypněte, vyjměte měřící sondu a měřící hrdlo uzavřete. Dbejte, aby šroub řádně dosedl!



měření parametrů spalin

Měření parametrů spalin při uzavřeném kotli

Pozor Pokud je měřící otvor otevřený, mohou do místnosti unikat spaliny. Hrozí nebezpečí udušení.

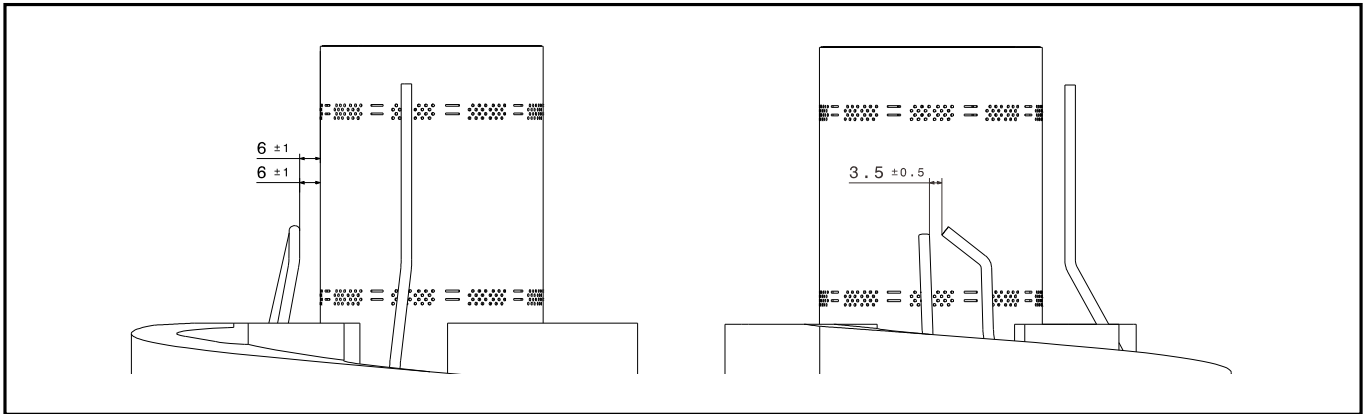
1. Odstraňte šroub (B) z pravého měřícího hrdla.
2. Otevřete plynový kohout.
3. Zaveďte měřící sondu.
4. Uvedte plynový kondenzační kotel do provozu a pomocí tlačítek funkcí nastavte na servisní provoz.
5. Po 60 sekundách provozu změřte hodnoty spalin při maximálním a potom při minimálním výkonu.
6. Hodnoty spalin (přípustné hodnoty jsou uvedeny v tabulce).

Druh plynu	Kotel 14/20/24 kW		
	CO ₂ v %	O ₂ v %	Lambda
Zemní plyn E/H/LL	7,8 – 9,8 ¹⁾	3,5 – 7,0	1,35 +/- 0,15
Zkapalněný plyn (G31)	9,1 – 11,4 ²⁾		
¹⁾ výchozí hodnoty CO ₂ max. = 11,7 % (G20)			
²⁾ výchozí hodnoty CO ₂ max. = 13,7 % (G31)			

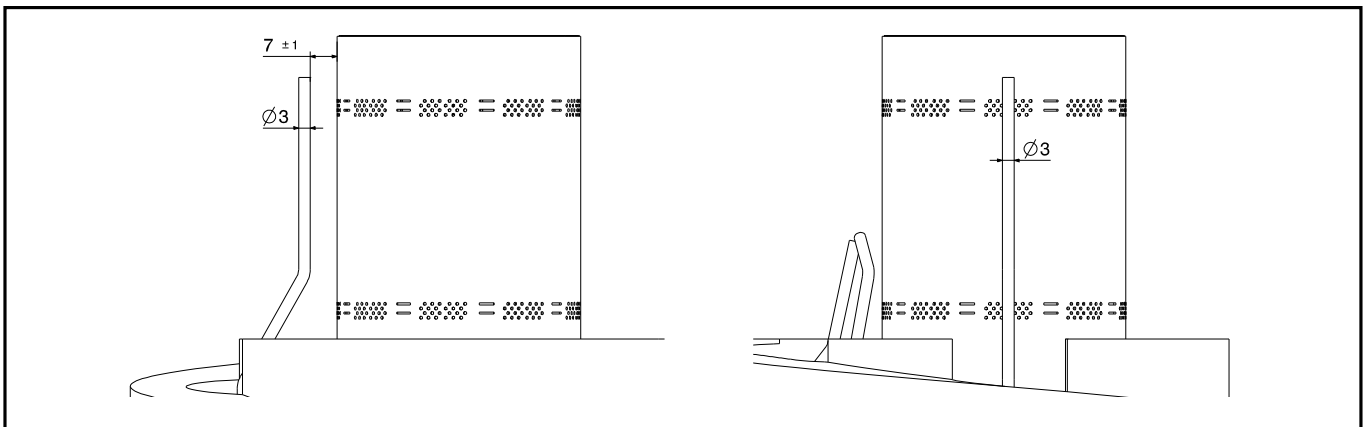
7. Po skončení měření plynový kondenzační kotel vypněte, vyjměte měřící sondu a měřící hrdlo uzavřete. Dbejte, aby šroub řádně dosedl!
8. Zkontrolujte větrací a spalinový systém.

Pokud jsou naměřené hodnoty CO₂ nebo O₂ mimo příslušný rozsah, postupujte podle následujících kroků:

1. Zkontrolujte ionizační elektrodu a připojovací kabel.
2. Zkontrolujte vzdálenosti elektrod.



vzdálenost zapalovací elektrody



vzdálenost ionizační elektrody

Zkontrolujte opotřebení a znečištění elektrod.

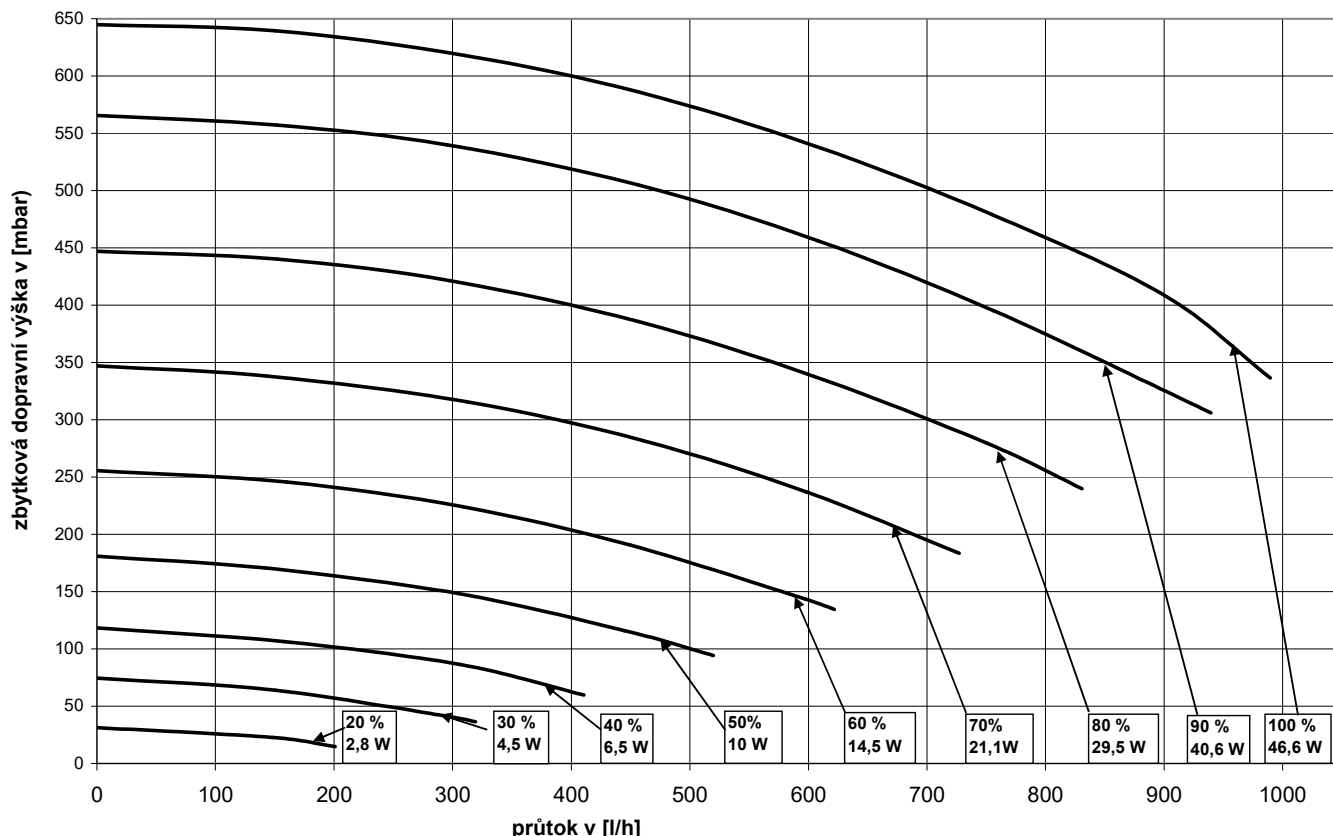
Elektrody opatrně očistěte malým kartáčkem (ne drátěným kartáčkem) nebo smirkovým papírem.

Zkontrolujte vzdálenosti. Jestliže vzdálenosti neodpovídají výkresu nebo jsou elektrody poškozené, musí být elektrody včetně těsnění vyměněny a vzdálenosti správně nastaveny.

Upevňovací šrouby elektrod směřjí být utahovány pouze momentovým klíčem s nastavením na 3 Nm.

3. Po provedených úkonech na ionizační elektrodě musí být provedena nová 100 % kalibrace
→ viz popis HG43 v kapitole Popis parametrů.
4. Pokud jsou hodnoty CO₂ nebo O₂ stále mimo odpovídající rozsah emisních limitů, mohou být upraveny pomocí parametru HG43.

Zbytková dopravní výška úsporného čerpadla (EEI < 0,20)



Popis funkcí úsporného čerpadla (EEI < 0,20)	Vytápění	<p>Jsou možné 3 provozní režimy s modulačním čerpadlem:</p> <p>1. Lineární regulace otáček čerpadla podle výkonu hořáku (lineární) Čerpadlo moduluje otáčky podle výkonu hořáku proporcionálně, tzn. při maximálním zatížení hořáku se nastaví maximální otáčky čerpadla odpovídající režimu Vytápění a při minimálním výkonu hořáku se nastaví minimální otáčky čerpadla pro režim Vytápění. Výkony hořáku a čerpadla se tedy regulují v závislosti na potřebném tepelném zatížení. Modulací výkonu čerpadla se snižuje spotřeba elektrické energie.</p> <p>2. Regulace teplotního spádu (dT) Cílem této regulace je prostřednictvím udržování předem zadaného teplotního spádu co možná nejvíce využívat efekt kondenzačního tepla a minimalizovat elektrickou energii potřebnou pro pohon čerpadla.</p> <p>3. Nastavení otáček čerpadla na pevnou hodnotu (konstantní otáčky) Čerpadlo otopného okruhu se otáčí jak při minimálním, tak i při maximálním výkonu hořáku s konstantními otáčkami. Výkon čerpadla není regulován v závislosti na potřebném tepelném zatížení a spotřeba elektrické energie není redukována.</p>
	ohřev vody	Čerpadlo otopného okruhu není modulováno, nýbrž se otáčí s předem nastavenými konstantními otáčkami pro režim Ohřev vody (viz tabulka nastavení otáček čerpadla od výrobce).
	pohotovostní provoz	Čerpadlo není v provozu, pokud je přístroj v pohotovostním režimu Standby.
Nastavení provozu	Regulaci otáček čerpadla lze nastavit změnou parametru HG37.	

**Nastavení od výrobce
Otáčky čerpadla**

Výkon kotle	Vytápění		Ohřev vody	Vytápění Standby*
	maximální	minimální		
14 kW	70 %	45 %	55 %	45 %
20 kW	70 %	45 %	75 %	45 %
24 kW	70 %	45 %	85 %	45 %

* jako Vytápění minimální

Odstranění problémů

Problém	Náprava
Některá otopná tělesa dostatečně neheřejí.	Provedte hydraulické vyvážení, tzn. snižte průtoky u teplejších topných těles. Zvyšte otáčky čerpadla (HG16).
V přechodném období není dosaženo požadované prostorové teploty.	Nastavte požadovanou prostorovou teplotu na regulátoru na vyšší hodnotu, například nastavením požadované korekce ± 4 . (viz Návod k obsluze BM-2)
Při velmi nízkých venkovních teplotách není dosaženo požadované prostorové teploty.	Nastavte strmější topnou křivku na regulátoru, popř. zvyšte teplotu na přívodu otopné vody při výpočtové venkovní teplotě.

Následující protokol musí být při uvedení do provozu kompletně vyplněn kvalifikovaným servisním technikem!

Pracovní úkony při uvedení do provozu	Naměřené hodnoty nebo potvrzení
1.) Výrobní číslo na typovém štítku	<input type="checkbox"/>
2.) Elektrická kabeláž/připojení/jištění podle technických údajů z návodu k montáži a obsluze a podle předpisů zkontrolováno?	<input type="checkbox"/>
2.) Je zařízení propláchnuto?	<input type="checkbox"/>
3.) Je zařízení naplněno a úprava vody provedena podle Pokynů pro navrhování úpravy vody? - nastavena hodnota pH - nastavena celková tvrdost - elektrická vodivost	<input type="checkbox"/> _____ hodnota pH _____ °dH _____ μS/cm
4.) Odvzdušnění kotle i zařízení provedeno?	<input type="checkbox"/>
5.) Nastavený tlak v systému 1,5 – 2,0 bar?	<input type="checkbox"/>
6.) Kontrola těsnosti hydrauliky provedena?	<input type="checkbox"/>
7.) Sifon naplněn?	<input type="checkbox"/>
8.) Plynový ventil nastaven na příslušný plyn?	zemní plyn <input type="checkbox"/> zkapalněný plyn <input type="checkbox"/> Wobbeho-index _____ kWh/m ³ výhřevnost paliva _____ kWh/m ³
9.) Kontrola tlaku na plynové přípojce provedena? (Tlak připojení plynu měřte při plném zatížení.)	<input type="checkbox"/> _____ mbar
10.) Nastavení druhu plynu v servisním parametru HG12 provedeno?	zemní plyn <input type="checkbox"/> zkapalněný plyn <input type="checkbox"/>
11.) Nastavení požadovaného výkonu v servisním parametru HG04 provedeno?	<input type="checkbox"/> _____ %
12.) Štítek s druhem plynu a topným výkonem vylepen?	<input type="checkbox"/>

Pracovní úkony při uvedení do provozu	Naměřené hodnoty nebo potvrzení
13.) Kontrola tlaku na plynové přípojce provedena?	<input type="checkbox"/>
14.) Montáž opláštění kotle provedena?	<input type="checkbox"/>
15.) Kotel zapnut, regulace vypnuta/nastaven režim Standby?	<input type="checkbox"/>
16.) Základní nastavení regulace provedeno? (např. ECO/ABS; přepínání zima/léto; ekonomický faktor; funkce ochrany před legionellami; hlášení o údržbě; atd.)	<input type="checkbox"/>
17.) Nastavení délky potrubí koncentrického spalínovodu v parametru HG45 podle tabulky Přizpůsobení délky potrubí koncentrického spalínovodu provedeno?	<input type="checkbox"/>
18.) Měření spalín (servisní režim, s horním zatížením a uzavřeným zařízením): <ul style="list-style-type: none"> - teplota spalín brutto - teplota nasávaného vzduchu - teplota spalín netto - obsah oxidu uhličitého (CO₂) (pož. hodnota: zemní plyn 7,8-9,8%; zkapalněný plyn 9,1-11,4%) - obsah oxidu uhelnatého (CO)O 	<div style="text-align: right;"> <input type="checkbox"/> _____ t_A [°C] _____ t_L [°C] _____ (t_A - t_L) [°C] _____ % _____ ppm </div>
19.) Kontrola přívodu vzduchu/odvodu spalín provedena?	<input type="checkbox"/>
20.) Kontrola konfigurace zařízení a popř. změněný parametr HG40 v menu Servis provedena?	<input type="checkbox"/>
21.) Zkouška funkčnosti provedena? (kontrola provozu vytápění a ohřevu vody)	<input type="checkbox"/>
22.) Stanovený pracovník obsluhy zaškolen, provozní předpisy předány?	<input type="checkbox"/>
23.) Uvedení do provozu potvrzeno?	<input type="checkbox"/>
..... (Místo, datum, razítko/podpis kvalifikovaného pracovníka)	

Kontrola teploty

Havarijní termostat spalovací komory (eSTB)

Snímač teploty spalovací komory je příložený snímač umístěný na spirálovém potrubí výměníku tepla. Skládá se ze dvou termistorových snímacích perliček, které společně zabezpečují funkci havarijního bezpečnostního termostatu kotle (eSTB). Současně snímač teploty spalovací komory plní funkci omezovače teploty vody (TW).

Omezovač teploty vody se vypíná při teplotě $> 102\text{ °C}$. Dojde k vypnutí hořáku, aniž by byl zablokován kotel. Porucha → chybový kód 06. Po poklesu teploty pod vypínací hodnotu se kotel automaticky uvede do chodu.

Vypínací teplota havarijního termostatu je $\geq 108\text{ °C}$. Dojde k vypnutí hořáku a nastane porucha, která zablokuje celý kotel → chybový kód 02. Po poklesu teploty pod vypínací hodnotu se kotel po potvrzení poruchy automaticky znovu uvede do chodu.

Snímač teploty kotle (snímač regulace)

Snímač teploty kotle ve výstupním potrubí před třicestným přepínacím ventilem slouží jako snímač regulace. Kotel je regulován podle zde zjištěné teploty. Maximální možná teplota kotle je 85 °C (nastavení od výrobce). Je-li tato teplota překročena, dojde k vypnutí kotle a k taktování hořáku (nastavení od výrobce na dobu 7 min.).

Snímač teploty spalin

Snímač teploty spalin vypne kotel, když je teplota spalin $> 110\text{ °C}$. To vede k poruše, která kotel zablokuje → chybový kód 07.

Teplota spalin je zjišťována snímačem v kondenzátní vaně.

Havarijní termostat ve víku spalovací komory – STB (termostat)

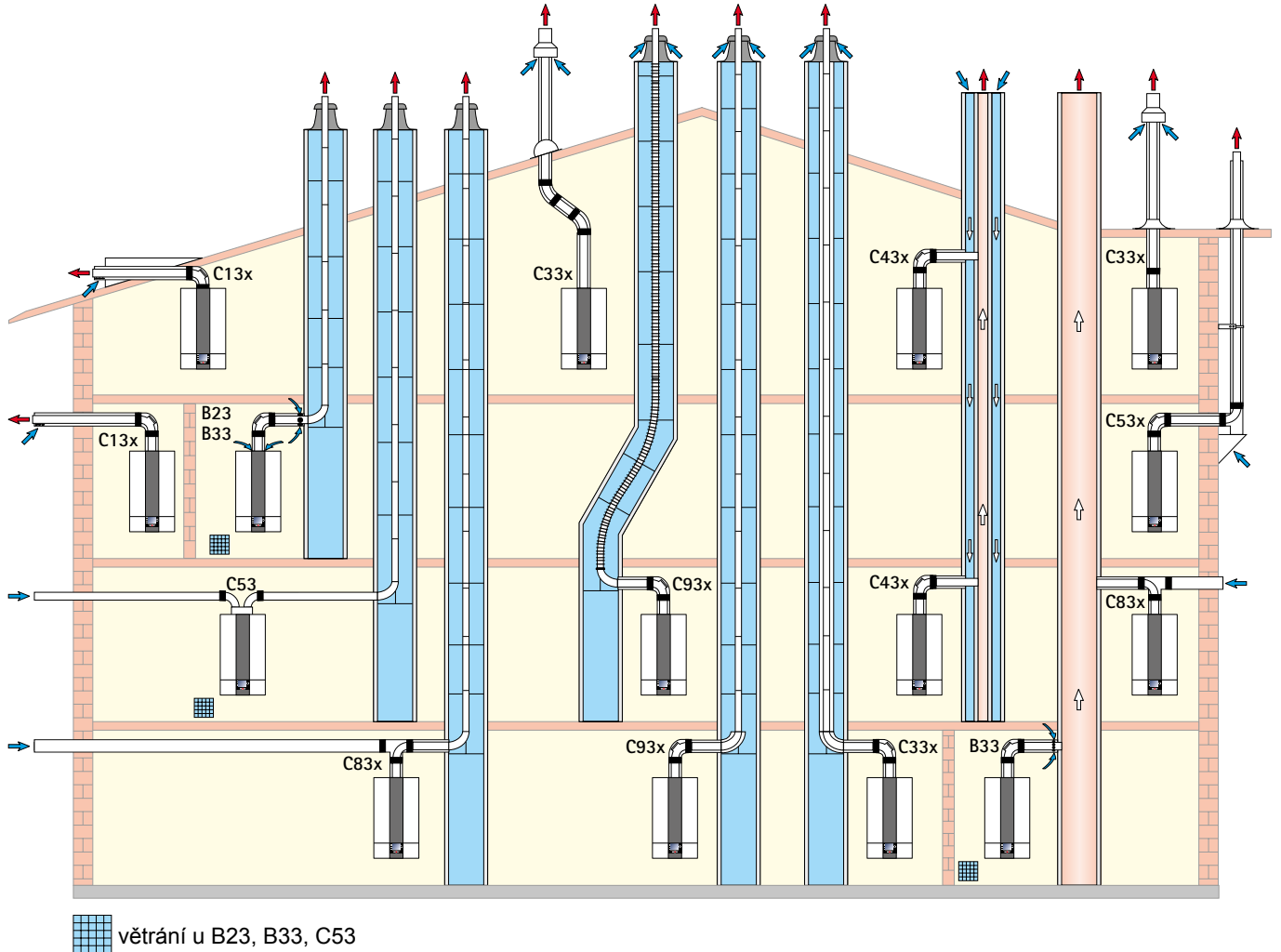
Termostat STB vypíná kotel při teplotě $> 185\text{ °C}$. To vede k zablokování a hlášení poruchy → chybový kód 01.

Monitorování tlaku v systému

Opatření pro zajištění požární ochrany

Kotel má tlakový snímač, který sleduje provozní tlak v otopném okruhu. Klesne-li tlak v systému pod 0,8 baru, na displeji se zobrazí varovné hlášení. Klesne-li tlak v systému pod 0,5 baru, vede to k vypnutí hořáku, aniž by byl zablokován kotel. Pokud se tlak opět zvýší nad hranici pro vypínání, kotel se automaticky uvede do chodu.

Přívod vzduchu a odvod spalin



Upozornění k vícenásobné instalaci

Bod	Bezpečný tlakový rozdíl podle ČSN EN 15502-2-1	CGB-2-14	CGB-2-20	CGB-2-24
a	maximální bezpečný tlakový rozdíl při nejnižší tepelné zátěži ($\Delta p_{max, saf(max)}$)	25		
b	maximální bezpečný tlakový rozdíl při nejvyšší tepelné zátěži ($\Delta p_{max, saf(min)}$)	87	78	78
c	maximální bezpečný tlakový rozdíl na startu ($\Delta p_{max, saf(start)}$)	25		
d	maximální funkční tlakový rozdíl při nejvyšší tepelné zátěži ($\Delta p_{max, func(max)}$)	25		
e	nejmenší bezpečný tlakový rozdíl ($\Delta p_{min, saf}$)	-200		

Přívod vzduchu a odvod spalin

Varianty provedení		Maximální délka ¹⁾ [m]			
		do 14 kW	do 20 kW	do 24 kW	
B23	odvod spalin v šachtě a vzduch podporující hoření přímo nad kotlem (závislý na vzduchu v místnosti)	DN60 DN80	45 –	25 50	21 50
B33	odvod spalin v šachtě do komína s vodorovnou koncentrickou přípojkou (závislý na vzduchu v místnosti)	DN60 DN80	43 50	23 50	19 50
B33	odvod spalin do komína odolného proti vlhkosti s vodorovnou koncentrickou přípojkou (závislý na vzduchu v místnosti)		Výpočet podle EN 13384 (výrobce LAS)		
C13x	vodorovný koncentrický kouřovod procházející šikmou střechou (nezávislý na vzduchu v místnosti, střešní arkýř součástí stavební přípravy)	DN60/100 DN80/125	10 10	10 10	10 10
C33x	svislý koncentrický kouřovod procházející šikmou nebo plochou střechou; svislý koncentrický odvod vzduch/spalin pro zabudování do šachty (nezávislý na vzduchu v místnosti)	DN60/100 DN80/125 DN110/160	16 17 18	14 22 25	12 26 30
C43x	odvod spalin napojený do komína odolného proti vlhkosti (LAS), maximální délka roury od středu kolena na kotli po připojení 2 m (nezávislý na vzduchu v místnosti)		Výpočet podle EN 13384 (výrobce LAS)		
C53	připojení do odvodu spalin v šachtě a přívod vzduchu skrz vnější stěnu (nezávislý na vzduchu v místnosti) 3 m přívod vzduchu včetně	DN80/125	50	50	50
C53x	připojení do odvodu spalin na fasádě (nezávislý na vzduchu v místnosti) přívod vzduchu na spalování skrz vnější stěnu	DN60/100	46	24	20
		DN80/125	50	50	50
C53x	připojení do odvodu spalin v šachtě a přívod vzduchu na spalování skrz vnější zeď (nezávislý na vzduchu v místnosti)	DN80/125	50	50	50
C83x	připojení koncentricky do komína odolného proti vlhkosti a přívod vzduchu na spalování skrz vnější stěnu (nezávislý na vzduchu v místnosti)		Výpočet podle EN 13384 (výrobce LAS)		
C93x	odvod spalin pro zabudování do šachty přípojka DN 60/100, vertikální DN 60	tuhý	17	17	17
		pružný	13	13	13
C93x	odvod spalin pro zabudování do šachty přípojka DN 60/100, resp. DN 80/120, vertikální DN 80	tuhý	18	21	26
		pružný	14	17	22

¹⁾ Maximální délka odpovídá celkové ekvivalentní délce od kotle k vyústění odvodu spalin.

Disponibilní dopravní tlaky ventilátoru najdete v technických údajích.

Upozornění: Systémy C33x a C83x jsou vhodné i pro instalaci v garážích.

Výpočet byl proveden s ohledem na tlakové podmínky (geodetická výška 325 m). Příklady montáže je třeba podle potřeby přizpůsobit stavebním předpisům v příslušné zemi. Otázky týkající se instalace, zejména revizních dílů a přívodu vzduchu (nad 50 kW musí být vždy zabezpečeno větrání), je třeba vyřešit se specializovanou kominickou firmou.

Údaje o délce platí pouze pro koncentrický spalinovod a odvod spalin, a to pouze pro originální díly Wolf.

Systémy pro přívod vzduchu/odvod spalin DN 60/100, DN 80/125 a DN 110/160 jsou systémově certifikovány pro plynové kotle Wolf.

Použit možno dále uvedené systémy pro přívod vzduchu/odvod spalin nebo spalinovody s certifikací CE-0036-CPD-9169003:

- spalinovod DN 60, DN 80, DN 110, DN 125 a DN 160
- koncentrické systémy pro přívod vzduchu/odvod spalin DN 60/100, DN 80/125 a DN 110/160
- koncentrický spalinovod (na fasádě) DN 80/125
- flexibilní spalinovod DN 60, DN 80 a DN 110

Potřebné identifikační štítky a certifikáty jsou přiloženy k příslušnému příslušenství Wolf.

Navíc je třeba dodržet přiložené návody k montáži.

Tabulkové údaje jsou platné pouze pro systémové prvky Wolf.

Obecná upozornění

Především z bezpečnostně technických důvodů se směji pro spalinovody a koncentrické spalinovody používat pouze originální certifikované díly. Uváděné hodnoty jsou platné pro originální díly Wolf.

Příklady montáže je třeba podle potřeby přizpůsobit stavebním předpisům v příslušné zemi. Otázky týkající se instalace, zejména revizních dělů a přívodu vzduchu, je třeba vyřešit se specialistou kominíkem. V zemích instalace mohou být ještě další požadavky na zařízení pro odvod spalin a jejich bezpečnost.



Při nízkých venkovních teplotách může docházet ke kondenzaci vodních par ze spalin na přívodu vzduchu a vyústění spalin, případně se na vnějším kouřovodu vytvoří led. **Tento led může za jistých okolností padat ze střechy a poranit osoby nebo poškodit věci.** Vhodnými stavebními úpravami, například namontováním vhodného lapače sněhu, je třeba padání ledu zamezit.



Pokud koncentrický spalinovod prochází podlažními, musí být mimo místnost, ve které je instalován kotel, umístěn v šachtě s požární odolností (F30/F90).

Zda je požadována šachta, lze nalézt v příslušných zákonech a stavebních předpisech v příslušné zemi. Konzultujte s příslušnými orgány a místní kominickou firmou.

V případě nedodržení tohoto doporučení může dojít k přenosu požáru.



Plynové kondenzační kotle s přívodem vzduchu a odvodem spalin vedeným skrz střechu směji být instalovány pouze v podkroví nebo v prostorech, u nichž strop tvoří současně střechu nebo nad jejichž stropem se nachází pouze střešní konstrukce.

Pro plynové kondenzační kotle s koncentrickým spalinovodem nachází pouze střešní konstrukce, platí:



Je-li pro strop požadována doba trvání požární odolnosti, musí mít přívod vzduchu a odvod spalin (spalinovod) v úseku od horní hrany stropu po střešní krytinu stavební pouzdro, které má rovněž požadovanou dobu trvání požární odolnosti a je postaveno z nehořlavých stavebních materiálů. Nebudou-li tato opatření realizována, hrozí nebezpečí přenosu požáru.



Není-li pro strop předepsána doba trvání požární odolnosti, musí být potrubí pro přívod vzduchu a odvod spalin uloženy v úseku od horní hrany stropu po střešní krytinu v šachtě v stavebním pouzdře z nehořlavých, tvarově stálých stavebních materiálů nebo v kovové ochranné rouře (mechanická ochrana). Nebudou-li tato opatření realizována, hrozí nebezpečí přenosu požáru.

U koncentrického spalinovodu není zapotřebí dodržet žádnou bezpečnou vzdálenost od hořlavých materiálů nebo jiných hořlavých prvků, protože při jmenovitém tepelném výkonu kotle teploty nepřekročí 85 °C.

Pokud je namontovaný pouze odvod spalin, je nutno dodržet vzdálenosti podle DVGW/TRGI 2008.



Koncentrický spalinovod musí být veden v šachtě, prochází-li prostory, v nichž jsou nainstalovány jiné tepelné zdroje, protože v opačném případě hrozí nebezpečí přenosu požáru, neboť není zajištěna mechanická ochrana.

Pozor

Šachty, které mají sloužit k zásobování zdroje tepla spalovacím vzduchem a ke kterým byly dříve připojeny kotle na olej nebo na pevná paliva, musí být důkladně vyčištěny. Na vnitřním povrchu komínové šachty nesmí zůstat žádný prach ze zbytků síry nebo sazí.

Pokud to není možné, musí být zajištěn samostatný přívod vzduchu. Další postup určuje příslušný místní kominík.

Pokud je spalovací vzduch nasáván přes vyčištěnou šachtu, může to být příčinou zápachu v místnosti instalace kotle kvůli předchozímu používání šachty.



Koncentrický spalinovod musí být mimo šachtu upevněn pomocí závěsných třmenů, a to v rozestupu 50 cm, první se montuje ve vzdálenosti 50 cm od připojení ke kotli a před a za kolony potrubí, aby bylo zajištěno, že nedojde k rozevření potrubí. Nebude-li toto doporučení dodrženo, hrozí nebezpečí úniku spalin a nebezpečí otravy unikajícím plynem. Navíc může dojít k poškození zařízení.

Omezovač teploty spalin

Elektronický omezovač teploty spalin vypne kotel, pokud teplota spalin přesáhne 110 °C.

Pozor

Je-li tlačítko resetování stisknuto, kotel se znovu uvede do provozu. Před odblokováním kotle je tedy nutné zjistit příčinu jeho vypnutí. Odblokování navzdory příliš vysoké teplotě spalin může vést ke zničení spalinového systému.

Je-li plynový kondenzační kotel instalován s přívodem vzduchu a odvodem spalin přes venkovní stěnu (C13x), je nutno snížit jmenovitý výkon po dobu provozu vytápění pod 11 kW (viz kapitola Nastavení maximálního otopného výkonu).

Připojení k přívodu vzduchu a odvodu spalin

Je třeba zkontrolovat, zda je spalinovod průchodný v celé své délce. V místnosti, ve které je plynový kotel umístěn, musí být po dohodě s příslušným kominickým specialistou na spalinovodu vytvořen alespoň jeden revizní nebo kontrolní otvor.

Spoje na spalinovodu se provádějí prostřednictvím hrdel a těsnění. Hrdla je třeba uspořádat vždy proti toku kondenzátu. **Přívod vzduchu a odvod spalin musí být namontován s min. sklonem 3° k plynovému kotli. K zafixování polohy spalinovodu se používá závěsných třmenů (viz příklady montáže).**

Výpočet délky přívodu vzduchu a odvodu spalin

Vypočítaná délka koncentrického spalinovodu nebo spalinovodu se skládá z délek přímých trubek a ekvivalentních délek oblouků a tvarovek.

Příklad pro systém 60/100¹⁾:

přímá trubka koncentrického spalinovodu,

délka 1,5 m

1 x koleno 87° \triangleq 2 m

2 x koleno 45° \triangleq 2 x 1,2 m

$L = \text{přímá délka} + \text{délka kolena}$

$L = 1,5 \text{ m} + 1 \times 2 \text{ m} + 2 \times 1,2 \text{ m}$

$L = 5,9 \text{ m}$

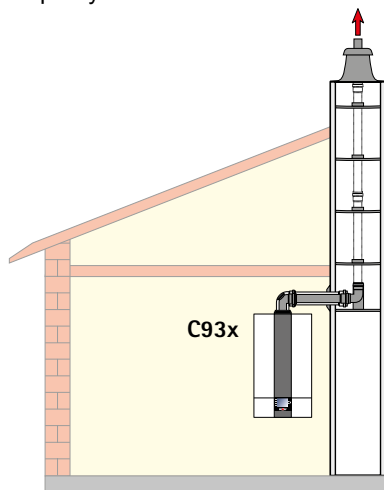
Upozornění: Aby se zabránilo působení potrubí přívodu vzduchu a odvodu spalin vedených nad střechou, doporučuje se vzájemná minimální vzdálenost mezi nimi 2,5 m.

¹⁾ Délkové ekvivalenty systémů:

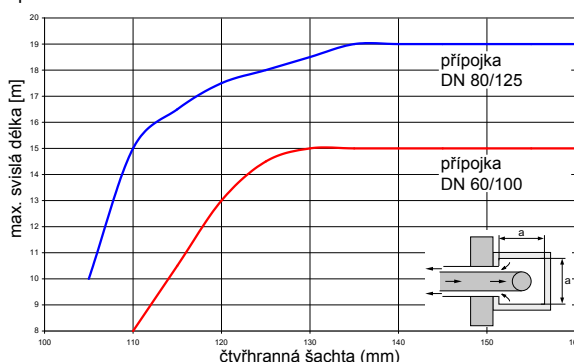
	60/100	80/125
koleno 87°	2,0 m	2,0 m
koleno 45°	1,2 m	1,2 m

Minimální rozměry šachty při provozu nezávislém na vzduchu v místnosti C93x

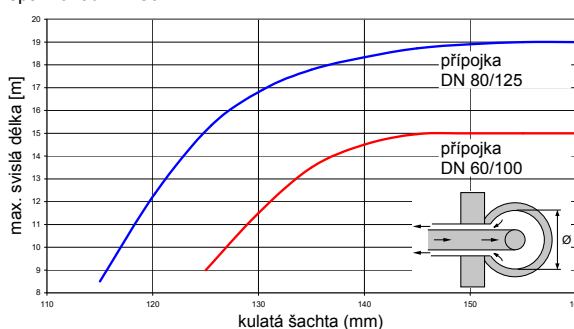
Předpoklad: V místnosti, kde 2 x revizní koleno, 1x koleno 87° a rovná trubka 1,5 m s opěrným kolenem 87°



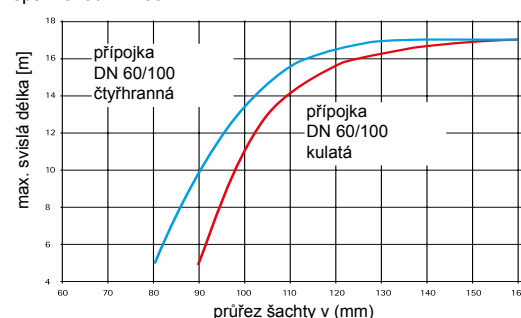
spalinovod DN 80



spalinovod DN 80



spalinovod DN 60



Přípojka do koncentrického komína odolného proti vlhkosti (LAS), do komína na odvod spalin či spalinovodu typu C43x

Komín s koncentrickým spalinovodem musí být schválen také pro přetlakový příp. podtlakový provoz se značkou CE. Dimenzování se určuje pomocí výpočtu dle EN 13384.

Přípojka do komína odolného proti vlhkosti nebo do spalinového systému typu B33 se sáním vzduchu z místnosti

Odvod spalin a komín musí být schválen pro provoz s plynovým kondenzačním kotlem se značkou CE.

Přípojovací díl je třeba v případě potřeby objednat u výrobce komína.

Větrací otvory do místnosti, v níž je instalován kotel, musí být zcela průchodné.

Přípojka spalinovodu odolného proti vlhkosti typu B23 s nasáváním vzduchu z místnosti

Při tomto provedení je třeba dodržet předpisy týkající se větrání a odvětrání místnosti, v níž je instalován kotel, podle DVGW-TRGI, kromě toho je nutno dodržovat příslušné místní předpisy a vyhlášky

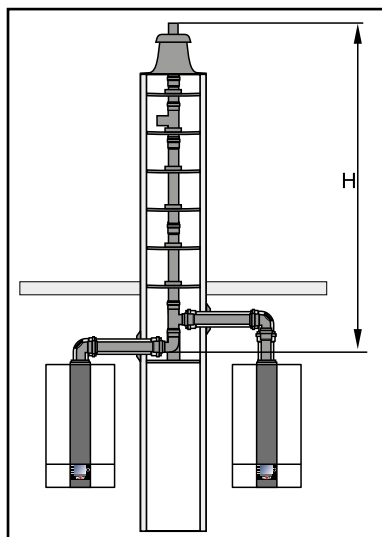
Přípojka spalinovodu odolného proti vlhkosti typu C53, C83x s provozem nezávislým na vzduchu v místnosti

Přímý vodorovný spalinovod nesmí být delší než 2 m. Je třeba dodržet speciální požadavky kladené na spalinovody neobtěžované spalovacím vzduchem, kromě toho je nutno dodržovat příslušné místní předpisy a vyhlášky.

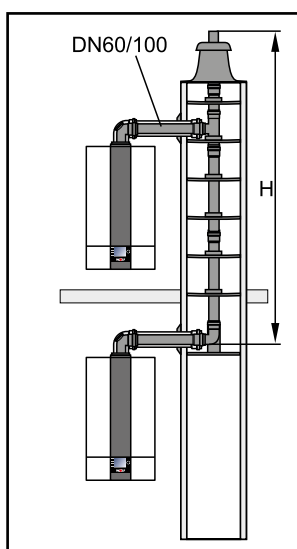
Přípojka do nezkoušeného spalinovodu a přívodu vzduchu typu C63x

Původní díly značky Wolf byly po léta optimalizovány, mají známku kvality a jsou sladěné s plynovými kondenzačními kotli Wolf. V případě jiných schválených a certifikovaných systémů se značkou CE, je za správné dimenzování a bezvadnou funkci odpovědný příslušný projektant nebo realizační firma. Za poruchy nebo materiální a personální škody, které mohou být způsobeny nesprávnými délkami potrubí, příliš velkými ztrátami tlaku, předčasným opotřebením zapříčiněným unikajícími spalinami a kondenzátem nebo nesprávnou funkcí, např. uvolněnými konstrukčními díly, Wolf nepřebírá u cizích systémů žádnou odpovědnost.

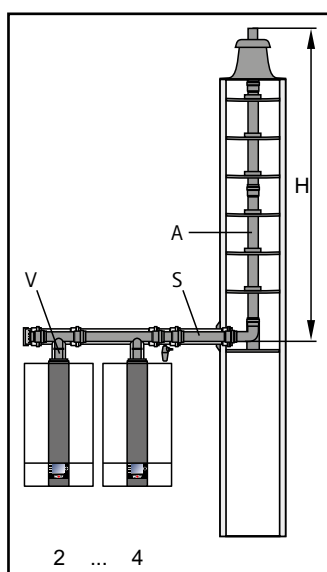
Pokud se spalovací vzduch přivádí ze šachty, musí být šachta dokonale prostá jakýchkoli nečistot a nadměrné vlhkosti.



vícenásobná instalace



vícenásobná instalace



kaskáda

Vícenásobná instalace/kaskáda

Kotle jsou podle DVGW Pracovní list G 635 vhodné i pro vícenásobnou instalaci. Jako zařízení pro zamezení zpětného proudění spalin se používá zpětná klapka, která je součástí každého kotle Wolf. Instalovaný spalinový systém musí být schválen pro vícenásobnou instalaci. Způsobilost je nutné prokázat měřením spalin.

Systém odvodu spalin WOLF pro vícenásobné obsazení má obecné schválení stavebního dozoru (č.: Z-7.5-3122) a lze jej použít se stávající šachtou podle DIN V 18160-1, oddíl 7.2.3.

Maximální přetlak v systému na odvod spalin nesmí překročit 60 Pa.

Ve všech výpočtech níže uvedených konstrukčních tabulek byly zohledněny následující zásady:

- připojovací spalinovod ke komínové šachtě: 1 x revizní koleno 87° a trubka 1 m pro přívod vzduchu a odvod spalin
- bezpečnostní číslo 1,2
- min. vzdálenost mezi jednotlivými plynovými spotřebiči: 0,25 m
- průřez šachty: DN 110 – 168 mm x 168 mm
DN125 – 186 mm x 186 mm
- maximální provozní tlak: 60 Pa

	Počet plyn. spotřebičů	Vedení – H	
		Max. délka DN110	DN125
CGB-2-14/ CGW-2-14/100	2	17,00 m	17,00 m
	3	17,00 m	17,00 m
	4	17,00 m	17,00 m
	5	17,00 m	17,00 m
	6	17,00 m	17,00 m
CGB-2(K)-20/ CGS-2-20/160/ CGW-2-20/120	2	23,50 m	23,50 m
	3	22,50 m	23,50 m
	4	20,50 m	23,50 m
	5	18,00 m	22,00 m
	6	13,50 m	20,50 m
CGB-2(K)-24/ CGS-2-24/200/ CGW-2-24/140	2	27,50 m	29,00 m
	3	25,00 m	18,00 m
	4	16,50 m	25,50 m
	5	11,00 m	24,00 m
	6		16,50 m

Kontrola těsnosti sousedních zařízení

Při ročních kontrolách vytápěcích zařízení musí být u přetlakových kotlů prováděna zkouška těsnosti kaskádové klapky, aby nemohlo docházet k úniku CO₂ do okolního prostoru a bylo tak vyloučeno nebezpečí otravy nebo udušení. Kontrolní měření se musí provádět na uzavřených kotlích.

Doporučujeme následující postup:



Kontrola těsnosti sousedních zařízení

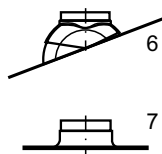
- Pravým otočným ovladačem vyberte položku směšovaný okruh. Stiskněte tlačítko 3, otočným ovladačem navolte funkci Standby a stisknutím ovladače volbu potvrďte. Tento postup opakujte pro Ohřev vody.
- Potom u prvního kotle CGB-2 při zobrazení parametru Kotel aktivujte tlačítkem rychlého přístupu 3 režim Servis → a, kotel CGB-2 se zapne.
- První kotel CGB-2 nechte v provozu po dobu alespoň 5 minut.
- U všech ostatních kotlů měřte na nátrubicích pro připojení vzduchu obsah CO₂.
- Pokud v průběhu 15 minut hodnota CO₂ překročí 0,2 %, musí být netěsnosti nalezeny a odstraněny.
- Poté všechny měřicí otvory znovu zavřete. Dbejte přitom na těsné uzavření otvorů víčky.



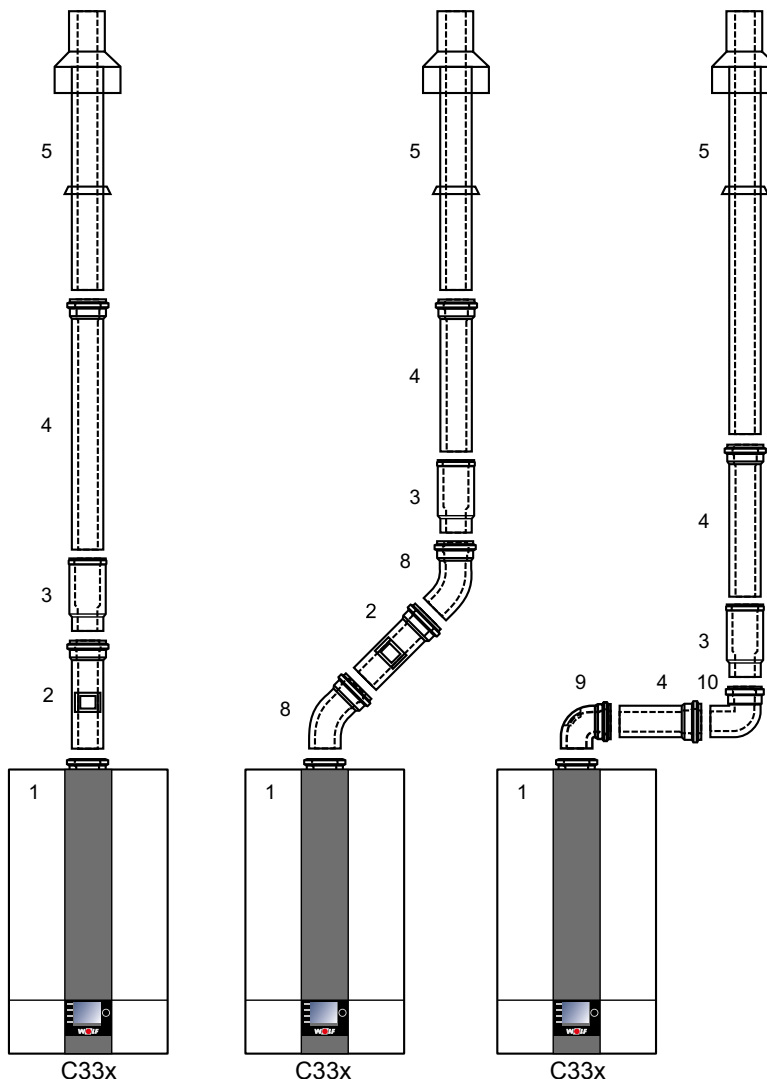
Kontrola těsnosti prvního kotle CGB-2

- Vypněte první kotel CGB-2 tlačítkem 4 → servisní režim je deaktivován.
- U druhého kotle CGB-2 tlačítkem rychlého přístupu 3 při zobrazení parametru Kotel aktivujte režim Servis → a CGB-2 se zapne.
- Druhý kotel CGB-2 nechte v provozu po dobu alespoň 5 minut.
- Změřte obsah CO₂ na nátrubicích pro přívod vzduchu u prvního kotle CGB-2.
- Pokud v průběhu 15 minut hodnota CO₂ překročí 0,2 %, musí být netěsnosti nalezeny a odstraněny.
- Poté všechny měřicí otvory znovu uzavřete. Dbejte přitom na těsné uzavření otvorů víčky.

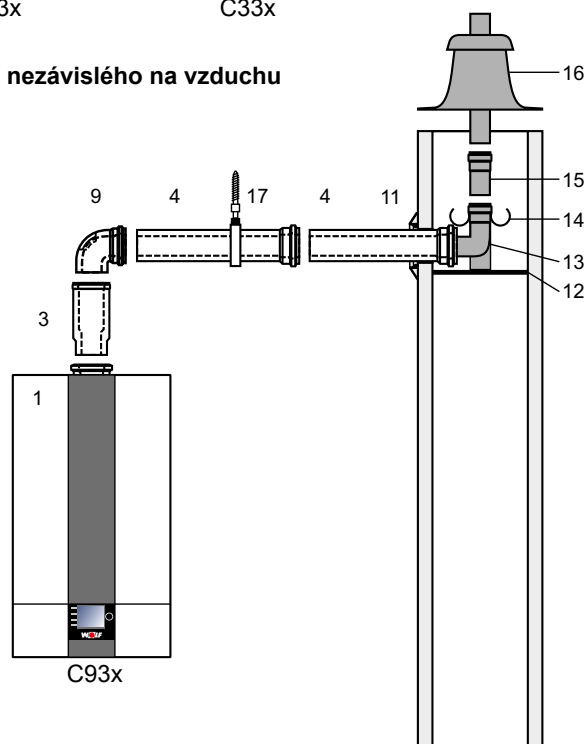
Svislý koncentrický spalinovod (příklady), systém DN 60/100



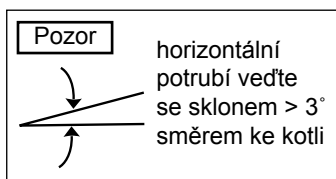
- 1 plynový kotel
- 2 trubka pro přívod vzduchu a odvod spalin s revizním otvorem (délka 250 mm)
- 3 oddělovací díl DN 60/100 (posuvné hrdlo) pokud je to potřebné
- 4 trubka pro přívod vzduchu a odvod spalin DN 60/100
500 mm
1000 mm
2000 mm
- 5 svislý koncentrický spalinovod DN 60/100 (střešní průchodka pro plochou nebo šikmou střechu)
L = 1200 mm
L = 1200 mm ... 1700 mm
- 6 univerzální pánev na šikmou střechu 25°/45°
- 7 manžeta na plochou střechu
- 8 koleno 45° DN 60/100
- 9 revizní koleno DN 60/100
- 10 koleno 87° DN 60/100
- 11 rozeta
- 12 opěrný profil
- 13 opěrné koleno 87° DN 60 na DN 80
- 14 distanční držák
- 15 odvod spalin DN 80
500 mm
1000 mm
2000 mm
- 16 kryt šachty s UV stabilizovaným nátrubkem
- 17 distanční objímka



Příklady provedení připojení nezávislého na vzduchu z prostoru instalace (svislé)

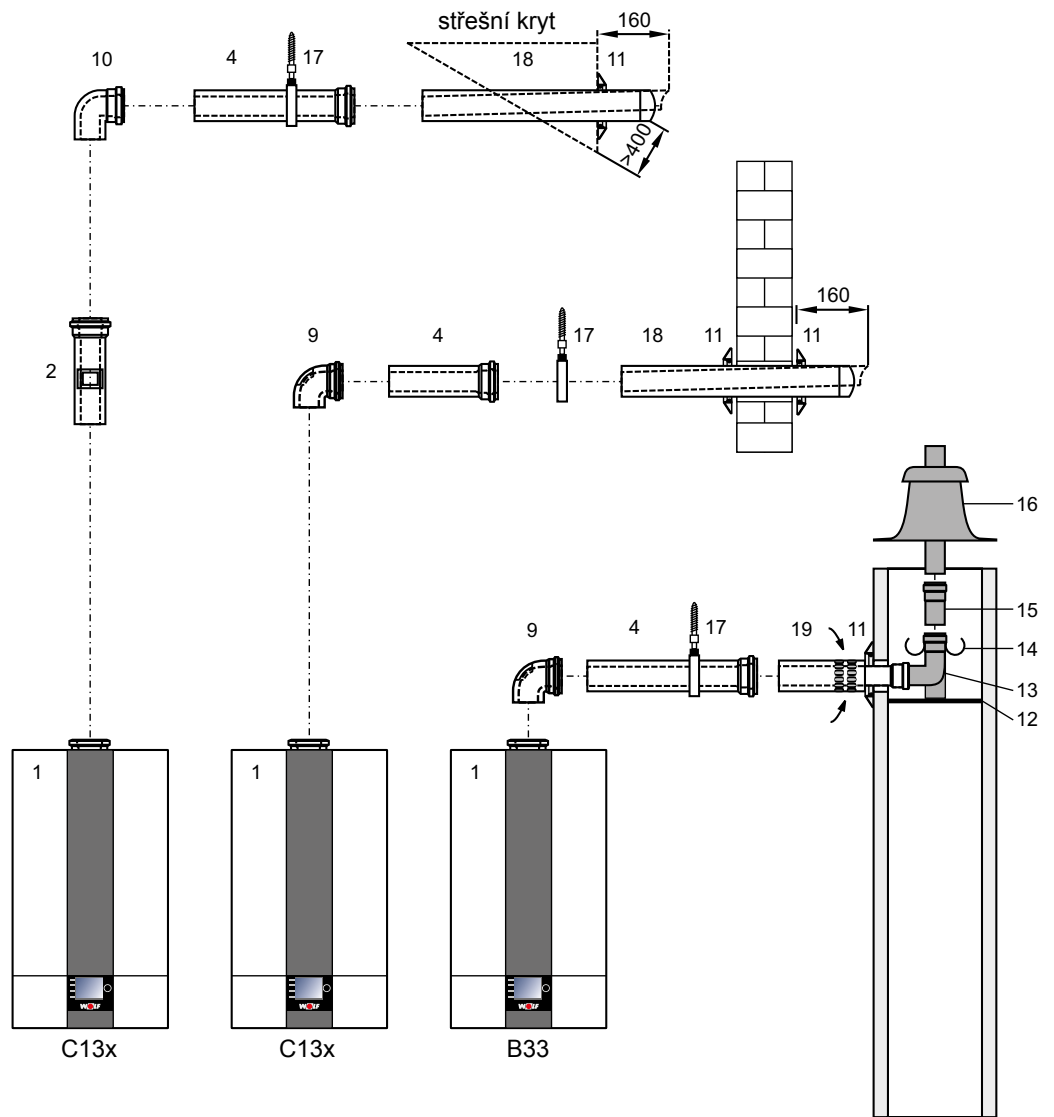


spaliny < 120 °C

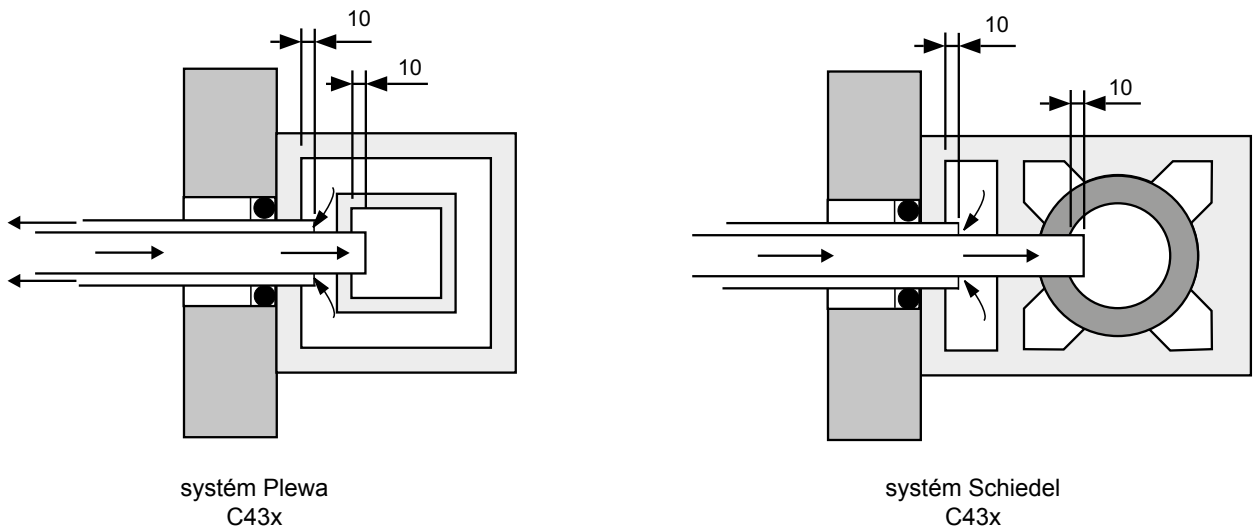


horizontální koncentrický spalinovod/připojení ke komínu LAS systém DN 60/100 (příklady)

- 1 plynový kotl
- 2 koncentrická trubka s revizním otvorem (délka 250 mm)
- 4 trubka pro přívod vzduchu a odvod spalin DN 60/100
500 mm
1000 mm
2000 mm
- 9 revizní koleno
- 10 koleno 87° DN 60/100
- 11 rozeta
- 12 opěrný profil
- 13 opěrné koleno 87° DN 60 na DN 80
- 14 distanční držák
- 15 spalinová trubka PP DN 80
500 mm
1000 mm
2000 mm
- 16 kryt šachty s UV stabilizovaným nátrubkem
- 17 distanční objímka
- 18 horizontální koncentrická trubka s ochranou před větrem
- 19 Připojení ke spalinovodu B33 délka 250 mm s otvory k sání vzduchu



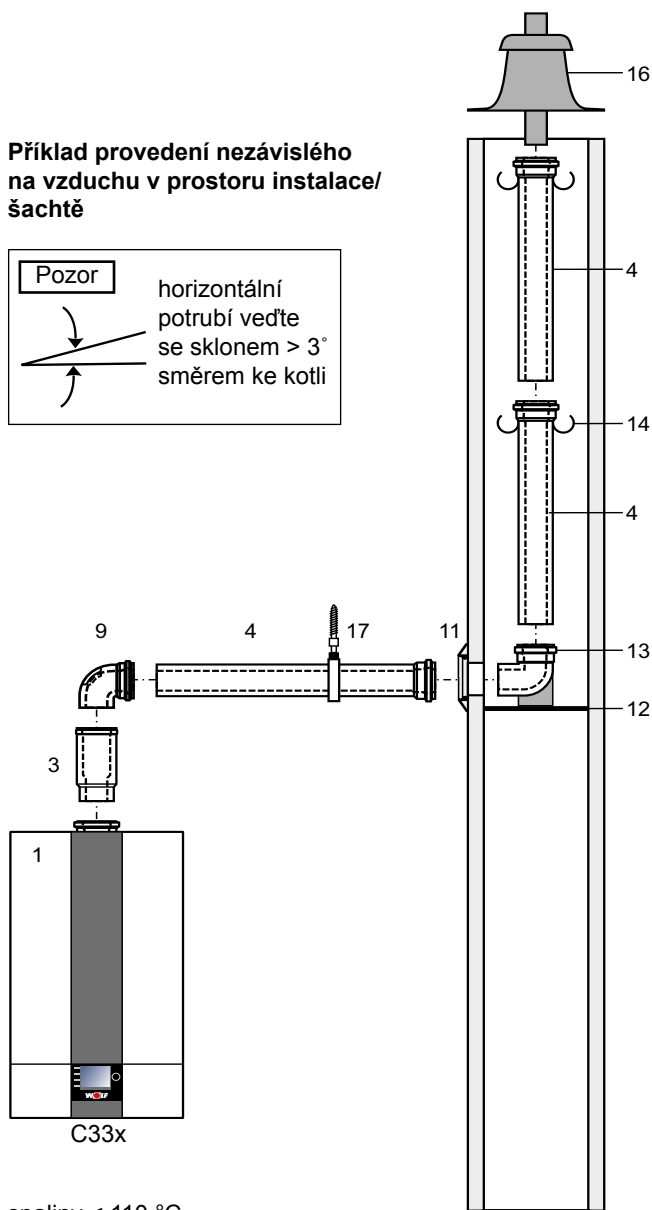
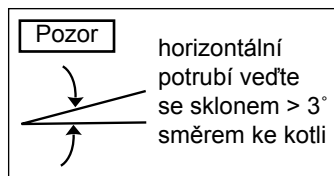
Připojení ke komínu odolnému proti vlhkosti a LAS



Přívod vzduchu a odvod spalin v šachtě s horizontálním připojovacím potrubím DN 60/100

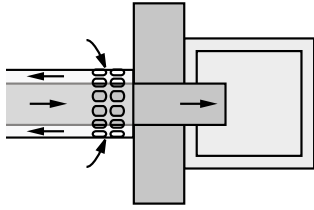
- 1** plynový kotel
- 3** oddělovací díl
(posuvná objímka)
pokud je to potřebné
- 4** koncentrická trubka DN 60/100
500 mm
1000 mm
2000 mm
- 9** revizní koleno
- 11** rozeta
- 12** opěrný profil
- 13** opěrné koleno 87° DN 60/100
- 14** distanční držák
- 16** kryt šachty
s UV stabilizovaným nátrubkem
- 17** distanční objímka

Příklad provedení nezávislého na vzduchu v prostoru instalace/šachty



Přípojka spalinovodu ke komínu (příklady) DN 60/100

Přípojka pro odvod spalin ke komínu odolnému proti vlhkosti B33

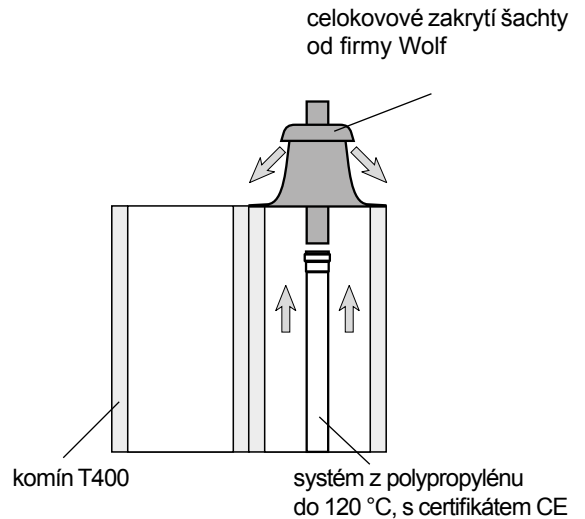
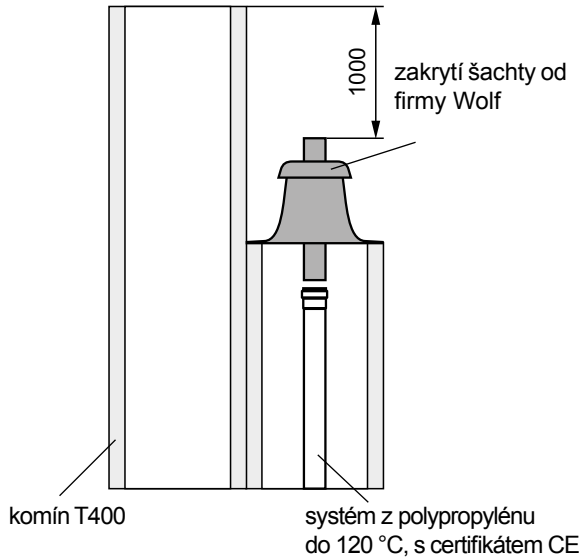


Přípojka ke komínu pro odvod spalin se vzduchovými otvory musí být instalována ve shodě s obrázkem přímo do komína pro odvod spalin, aby byly všechny části spalinové cesty obtékány spalovacím vzduchem.

Vzduchové otvory musejí zůstat zcela volné.

Musí být ověřena vhodnost komínu pro odvod spalin. Výpočet se provádí pro dopravní tlak 0 mbar. Připojovací díl zajišťující připojovací podmínky je třeba v objednat u výrobce komínu.

Přípojka ke spalinovodu odolnému proti vlhkosti u dvoutahových a vícetahových komínů (šachta)



provoz s nasáváním vzduchu z místa instalace a provoz nezávislý na vzduchu z místa instalace

Platí požadavky normy DIN 18160-1, list 3.

Při instalaci se doporučuje spolupracovat s místní odbornou kominickou firmou.

provoz pouze s nasáváním vzduchu z místa instalace

Doplňkové montážní pokyny pro přívod vzduchu a odvod spalin DN 60/100

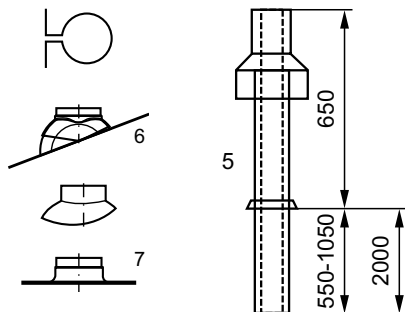
Plochá střecha: Prostup stropem cca \varnothing 130 mm, hrdlo (7) vlepte do střešní krytiny.

Šikmá střecha: U zabudování střešní desky (6) dodržte montážní pokyn pro sklon střechy na střešním krytu.

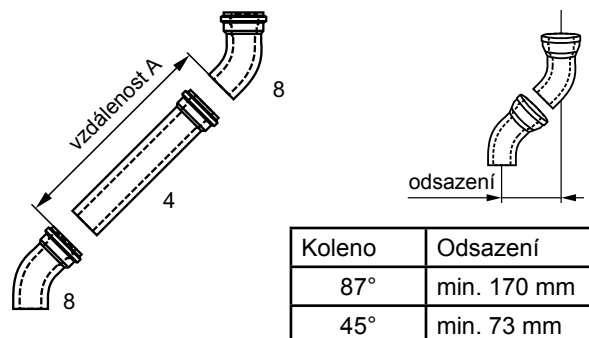
Střešní průchodku (5) protáhněte směrem shora střechou a pomocí objímky ji svisle upevněte k trámu nebo zdivu.

Střešní průchodku je povoleno zabudovat pouze v původním stavu. Žádné změny nejsou povolené.

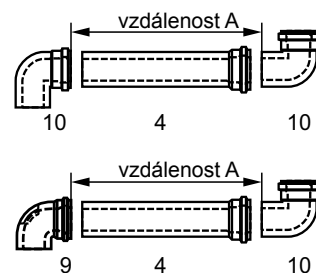
upevňovací třmen



Pokud je u přívodu vzduchu a odvodu spalin požadován revizní otvor, musí být zabudována koncentrická trubka s revizním otvorem (2) (počítejte s délkou 200 mm).



Koleno	Odsazení
87°	min. 170 mm
45°	min. 73 mm

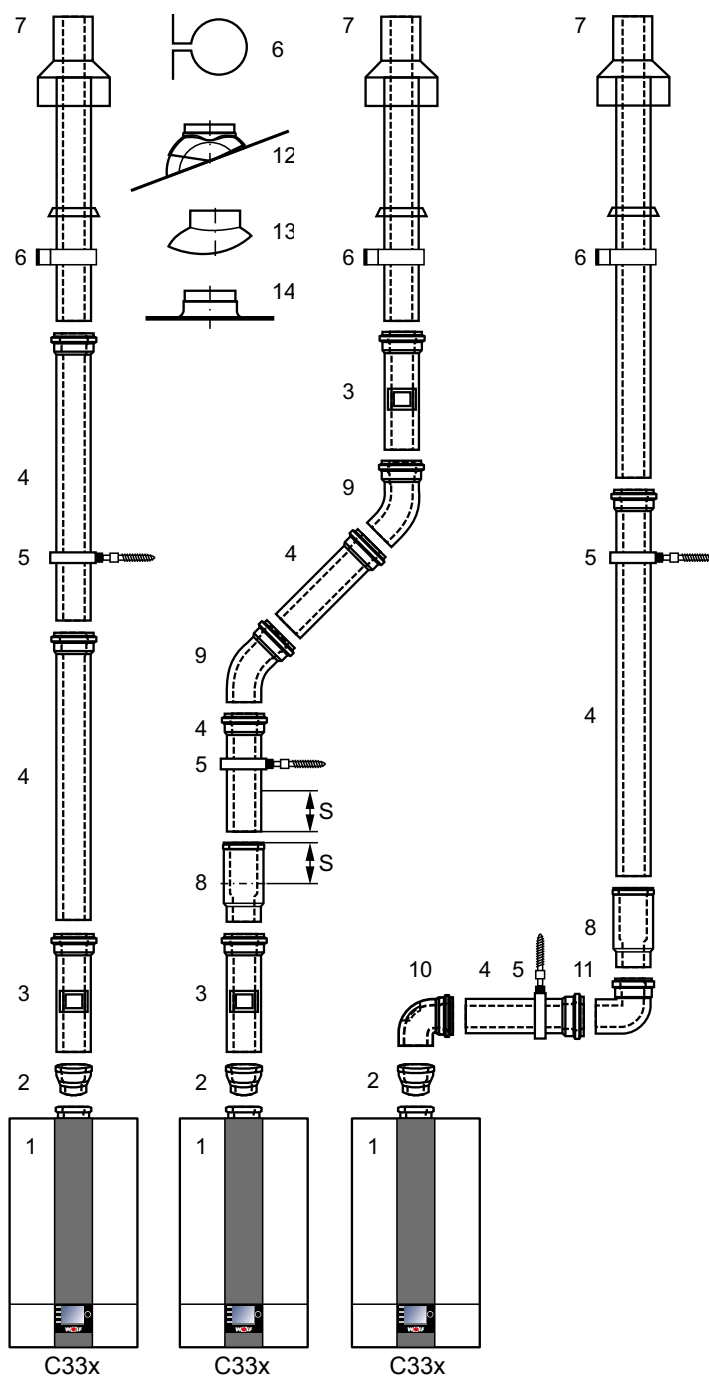


Určete vzdálenost A. Délka spalinového potrubí (4) musí být vždy o cca 100 mm větší než vzdálenost A. Trubku pro odvod spalin zkracujte vždy na volné straně, **nikdy ne** na straně hrdla.

Po zkrácení trubky pro odvod spalin ohraňte pilníkem.

Svislý koncentrický spalinovod C33x – systém DN 80/125 (příklady)

- 1 plynový kotel
- 2 přechod DN 60/100 na DN 80/125
- 3 koncentrická trubka s revizním otvorem (délka 250mm)
- 4 koncentrická trubka DN 80/125
500 mm
1000 mm
2000 mm
- 5 distanční objímka
- 6 upevňovací třmen DN 125 pro střešní průchodku
- 7 svislý koncentrický spalinovod DN 80/125 (střešní průchodka pro plochou nebo šikmou střechu)
L = 1200 mm
L = 1800 mm
- 8 oddělovací díl (posuvná objímka) pokud je to potřebné
- 9 koleno 45° DN 80/125
- 10 revizní koleno DN 80/125
- 11 koleno 90° DN 80/125
- 12 univerzální pánev na šikmou střechu 25/45°
- 13 přechod šikmou střechou (adaptér) Klöber 20 – 50°
- 14 manžeta na plochou střechu



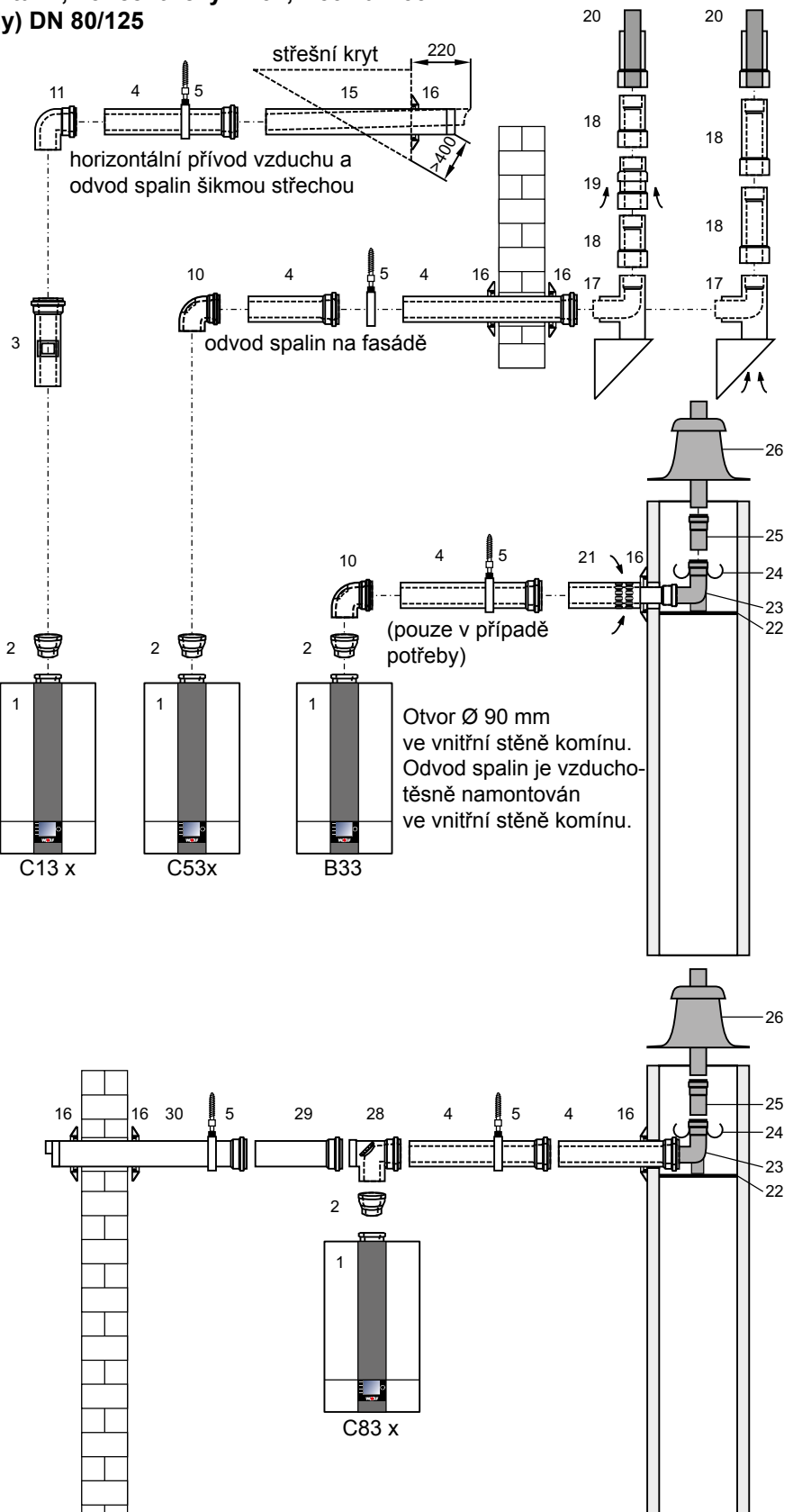
Typ C33x: Plynový kotel s přívodem spalovacího vzduchu a odvodem spalin svisle nad střechu.

Upozornění: Oddělovací díl (8) zasuňte při montáži do hrdla trubky až na doraz. Následující trubku koncentrického spalinovodu (4) 50 mm (rozměr „S“) zasuňte do hrdla oddělovacího dílu a v této poloze ji bezpodmínečně zafixujte např. pomocí objímky na trubky DN 125 (5) nebo na straně vzduchu pomocí pojistného šroubu. Pro usnadnění montáže konce trubek a těsnění potřete (výhradně) kluzným prostředkem, který neobsahuje silikon.

Pozor Potřebný revizní kus (3) (10) konzultujte před montáží s příslušnou odbornou kominickou firmou. Přechod (2) je vždy nutný.

Přívod vzduchu a odvod spalin, horizontální, koncentrický C13x, C53x a B33 a odvod spalin na fasádě C53x (příklady) DN 80/125

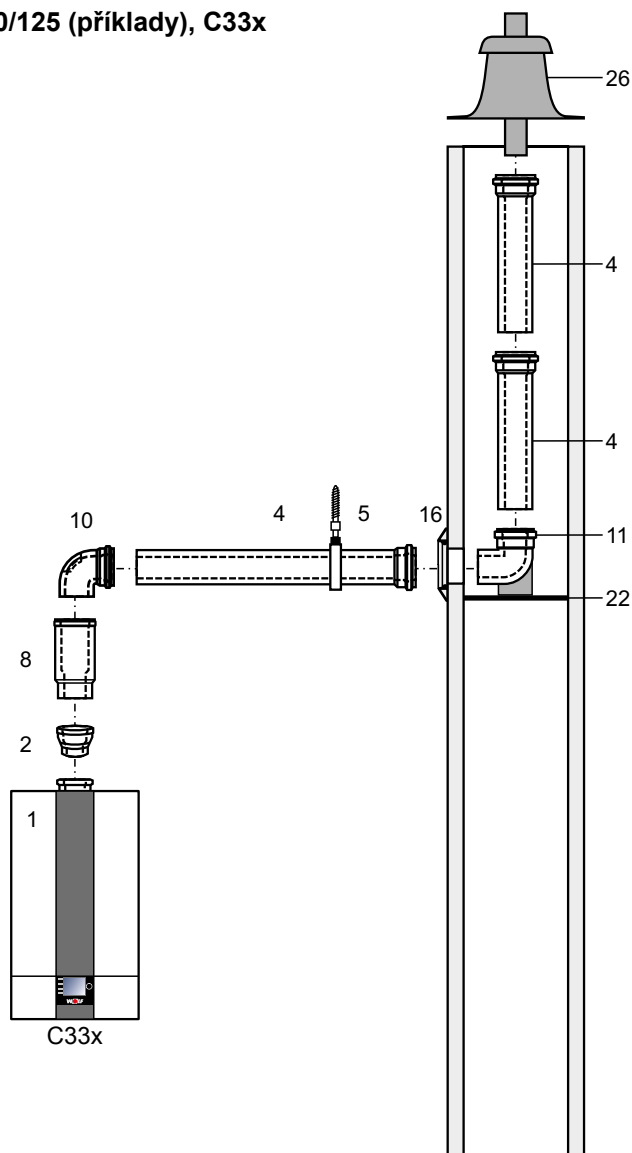
- 1 plynový kotel
- 2 přechod DN 60/100 na DN 80/125
- 3 svislý koncentrický spalinovod s revizním otvorem DN 80/125 (délka 250 mm)
- 4 koncentrický spalinovod DN 80/125
500 mm
1000 mm
2000 mm
- 5 distanční objímka
- 10 revizní koleno 87° DN 80/125
- 11 koleno 87° DN 80/125
- 15 koncentrická trubka horizontální s ochranou proti větru
- 16 rozeta
- 17 konzola na vnější stěnu 87° DN 80/125 s oboustranně volnými konci u přívodu vzduchu
- 18 koncentrická trubka na fasádu DN 80/125
- 19 nasávací kus na fasádu DN 80/125
- 20 ústí spalinovodu na fasádu s pásovou svorkou
- 21 přípojka spalinovodu do komínu B33 délka 250 mm se vzduchovým otvorem
- 22 opěrný profil
- 23 opěrné koleno 87° DN 80
- 24 distanční držák
- 25 spalinová trubka PP DN 80
- 26 kryt šachty s UV stabilizovaným nátrubkem
- 28 revizní T-kus
- 29 trubka pro přívod vzduchu Ø 125 mm
- 30 nasávací trubka Ø 125 mm



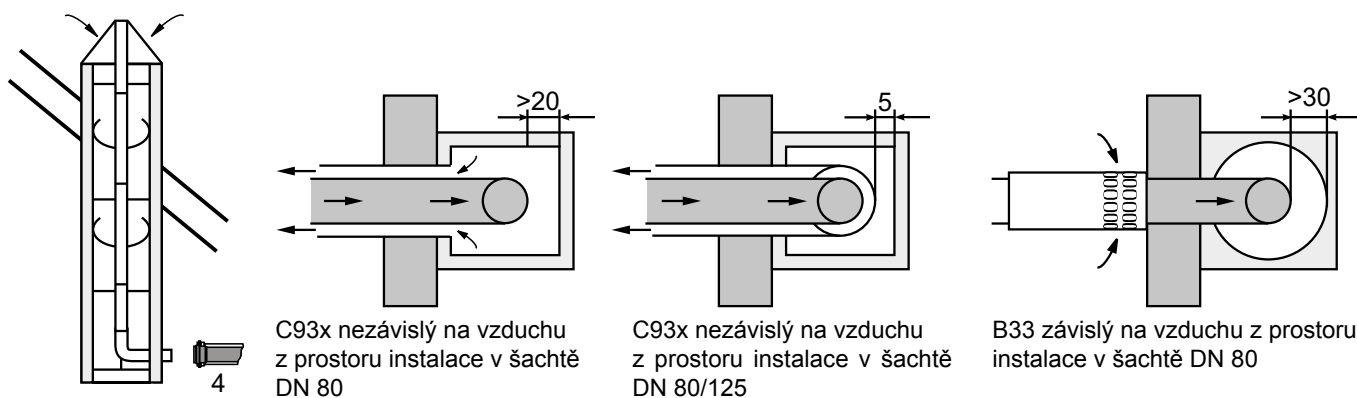
Horizontální odvod spalin je třeba namontovat s cca 3° sklonem (6 cm/m) směrem ke kotli. Horizontální přívod vzduchu je třeba namontovat s cca 3° sklonem směrem ven – vyvést nasávání vzduchu s ochranou proti větru; na vstupu vzduchu je dovolen tlak větru 90 Pa, protože při vyšším tlaku větru není zajištěn korektní start hořáku. V šachtě je možno za opěrným kolenem (23) namontovat odvod spalin DN 80. Pružný odvod spalin DN 83 může být připojen za opěrným kolenem (23).

Přípojka ke koncentrickému spalinovodu v šachtě – DN 80/125 (příklady), C33x
 Přípojka ke spalinovodu v šachtě C93x

- 1 plynový kotel
- 2 přechod DN 60/100 na DN 80/125
- 4 koncentrická trubka DN 80/125
500 mm
1000 mm
2000 mm
- 5 distanční objímka
- 8 oddělovací díl
(posuvná objímka)
pokud je to potřebné
- 10 revizní koleno 87° DN 80/125
- 11 opěrné koleno 87° DN 80/125
- 16 rozeta
- 22 opěrný profil
- 26 kryt šachty
s UV stabilizovaným nátrubkem



Při instalaci se doporučuje spolupracovat s místně příslušnou odbornou kominickou firmou.



C93x nezávislý na vzduchu z prostoru instalace v šachtě DN 80

C93x nezávislý na vzduchu z prostoru instalace v šachtě DN 80/125

B33 závislý na vzduchu z prostoru instalace v šachtě DN 80

C93x nezávislý na vzduchu z prostoru instalace DN 80/125 horizontální a DN 80 vertikální

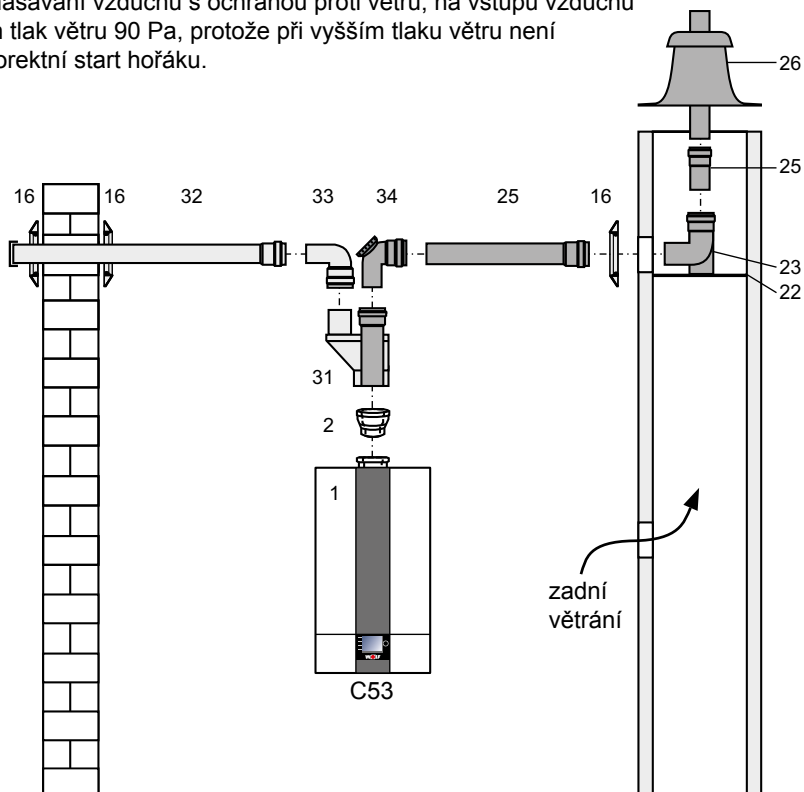
Přívod vzduchu a odvod spalin, excentrický rozdělovač

Excentrický rozdělovač trubky přívodu vzduchu a odvodu spalin 80/80 (31) je třeba namontovat s měřícím hrdlem při rozmontovaném přívodu vzduchu a odvodu spalin za (2) adaptér přípojky DN 80/125.

Při připojování přívodu vzduchu a odvodu spalin je třeba postupovat v souladu se schválenou projektovou dokumentací.

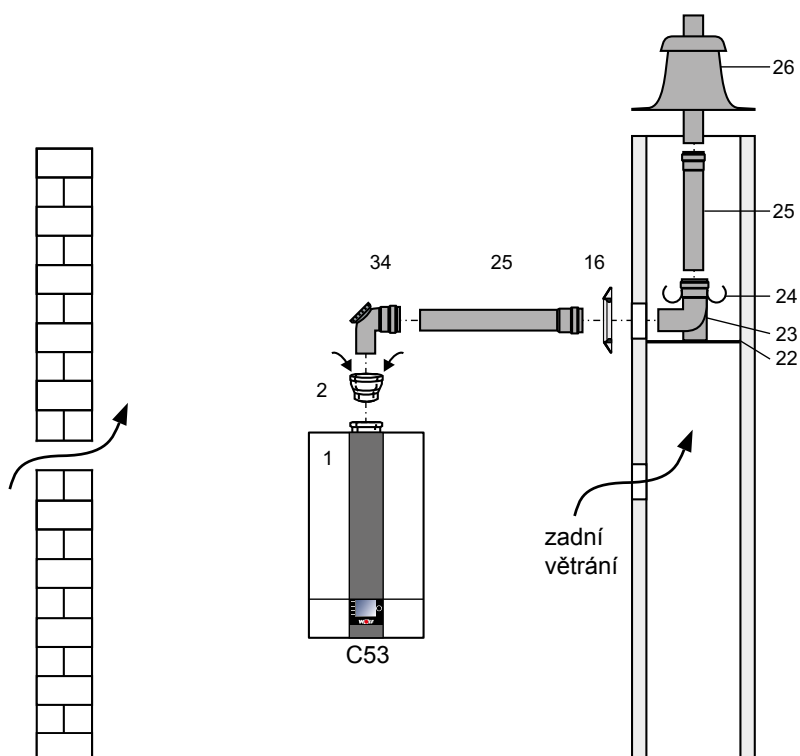
Horizontální spalinovod je třeba namontovat s cca 3° sklonem (6 cm/m) směrem ke kotli. Horizontální přívod vzduchu je třeba namontovat s cca 3° sklonem směrem ven – vyvést nasávání vzduchu s ochranou proti větru; na vstupu vzduchu je dovolen tlak větru 90 Pa, protože při vyšším tlaku větru není zajištěn korektní start hořáku.

- 1 plynový kotel
- 2 přechod DN 60/100 na DN 80/125
- 16 rozeta
- 22 opěrný profil
- 23 opěrné koleno 87° DN 80
- 24 distanční držák
- 25 spalinová trubka PP DN 80
- 26 kryt šachty s UV stabilizovaným nátrubkem
- 31 excentrický rozdělovač 80/80 mm
- 32 nasávací trubka Ø 125 mm
- 33 koleno 90° DN 80
- 34 T-kus 87° s revizním otvorem DN 80
- 35 trubka spalinovodu DN 80
500 mm
1000 mm
2000 mm



Mezi spalinovodem a vnitřní stěnou šachty je třeba dodržet tuto světlou vzdálenost:

u kulaté šachty	3 cm
u čtyřhranné šachty:	2 cm



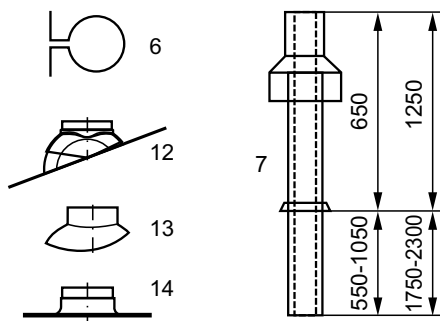
Doplňkové montážní pokyny pro přívod vzduchu a odvod spalin DN 80/125

Plochá střecha: Prostup stropem cca Ø 130 mm (14) vlepte do střešní krytiny.

Šikmá střecha: U (12) dodržte montážní pokyn pro sklon střechy na střešním krytu.

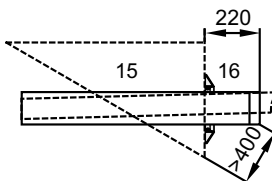
Střešní průchodku (7) protáhněte směrem shora střechou a pomocí (6) ji svisle upevněte k trámu nebo zdivu.

Střešní průchodku je povoleno zabudovat pouze v původním stavu. Žádné změny nejsou povoleny.

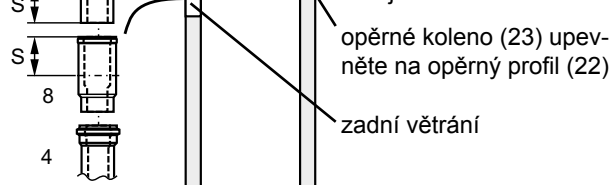


Pokud je u přívodu vzduchu a odvodu spalin požadován revizní otvor, musí být zabudována trubka přívodu vzduchu a odvodu spalin s revizním otvorem (3) (počítejte s délkou 200 mm).

Všechny vodorovné koncentrické kouřovody se montují se spádem > 3° (6 cm/m) k plynovému kotli. Vznikající kondenzát musí stékat zpět ke kotli. Na koncích roury namontujte středící trojúhelníky.



Oddělovací díl (8) zasuňte při montáži do hrdla až na doraz. Následující trubku pro přívod vzduchu a odvod spalin (4) 50 mm (rozměr „S“) zasuňte do hrdla oddělovacího dílu a v této poloze ji bezpodmínečně zafixujte např. pomocí objímky na trubky DN 125 (5) nebo na straně vzduchu pomocí pojistného šroubu.



* Postupujte podle montážního návodu pro odvod spalin z polypropylenu (PP)!

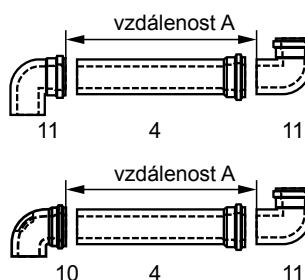
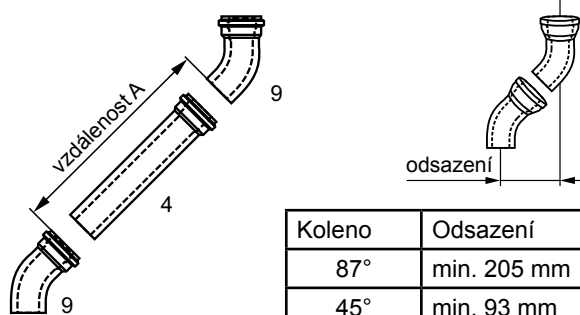
Přechod z přívodu vzduchu a odvodu spalin DN 60/100 na DN 80/125 (2) musí být instalován v zásadě svisle a vždycky na přípojku kotle.



přechod z přívodu vzduchu a odvodu spalin DN 60/100 na DN 80/125



revizní kus (3)



Určete vzdálenost A. Délka trubky pro přívod vzduchu a odvod spalin (4) musí být vždy o cca 100 mm větší než vzdálenost A. Trubku pro odvod spalin zkracujte vždy na volné straně, **nikdy ne** na straně hrdla.

Po zkrácení trubku pro odvod spalin ohrňte pilníkem.

Upozornění: Při revizi dílu (3) povolte a posuňte uzavírací objímku. Povolte také kryt spalinovodu a složte jej. Při revizi nebo rozpojení otevřete oddělovací díl (8) u posuvného hrdla.

Pozor

Všechny spoje na přívodu vzduchu a odvodu spalin navlhčete před montáží např. mýdlovým louhem nebo natřete vhodným, nesilikonovým kluzným prostředkem.

Podlahové vytápění

Při použití trubek s kyslíkovou bariérou je možné podle tlakové ztráty systému a do výkonu vytápění 10 kW podlahové vytápění připojit přímo.

Zásadně je nutné zabudovat pro podlahové vytápění hlídač teploty, který bude chránit trubky před přehřátím.

Výkon do kotle zabudovaného čerpadla by měl být při připojení podlahového vytápění zvýšen (parametry regulace HG16 a HG17). Doporučení HG16 → 75 % a HG17 → 100 %

Při připojení podlahového vytápění s požadavkem výkonu vyšším než cca 10 kW je potřeba použít třicestrný přepínací ventil (příslušenství MM) a přídatné čerpadlo v souladu s hydraulickými schémata výrobce.

Ve vratném potrubí se předpokládá regulační ventil, kterým může být podle potřeby sníženo přebytečné dopravní množství při použití přídatného čerpadla, pokud není navržen jiný způsob regulace.

Pozor Provozovatel nesmí měnit nastavení regulačních ventilů.
Jestliže nejsou trubky difúzně těsné, je nutné provést systémové oddělení použitím výměníku tepla. Použití inhibitorů není přípustné.

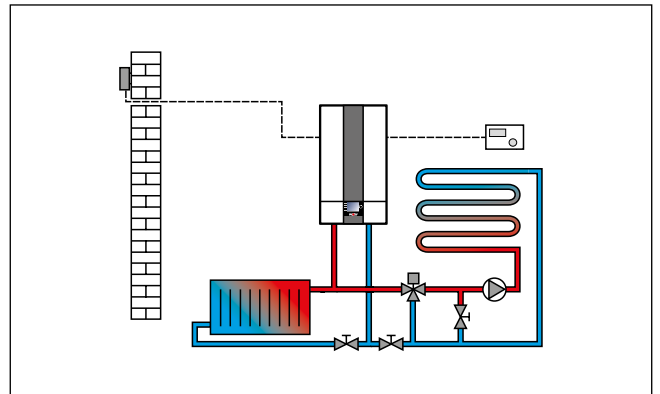
Provozuje-li se paralelně k podlahovému vytápění další otopný okruh, musí se tento hydraulicky přizpůsobit podlahovému vytápění.

Pozor Při provozu plynového kotle ve spojení s podlahovým vytápěním se doporučuje dimenzovat užitečný objem membránové expanzní nádoby o 20 % větší, než předepisuje norma DIN 4807-2. Nevhodně dimenzovaná membránová expanzní nádoba vede ke vniknutí kyslíku do topného systému a tím ke korozním škodám.

Pro vytápění s plastovými trubkami je nutno použít trubky s kyslíkovou bariérou, aby se zabránilo přestupu kyslíku přes stěny trubek.

Cirkulace ohřáté vody

Pokud je kotel se zásobníkem vybaven cirkulačním čerpadlem, doporučuje se vedení řádně izolovat podle příslušných norem. Cirkulační čerpadlo by mělo být připojeno k regulaci zařízení na výstupu A1. Prostřednictvím parametru HG14 se dají nastavit 3 různé cirkulační programy.

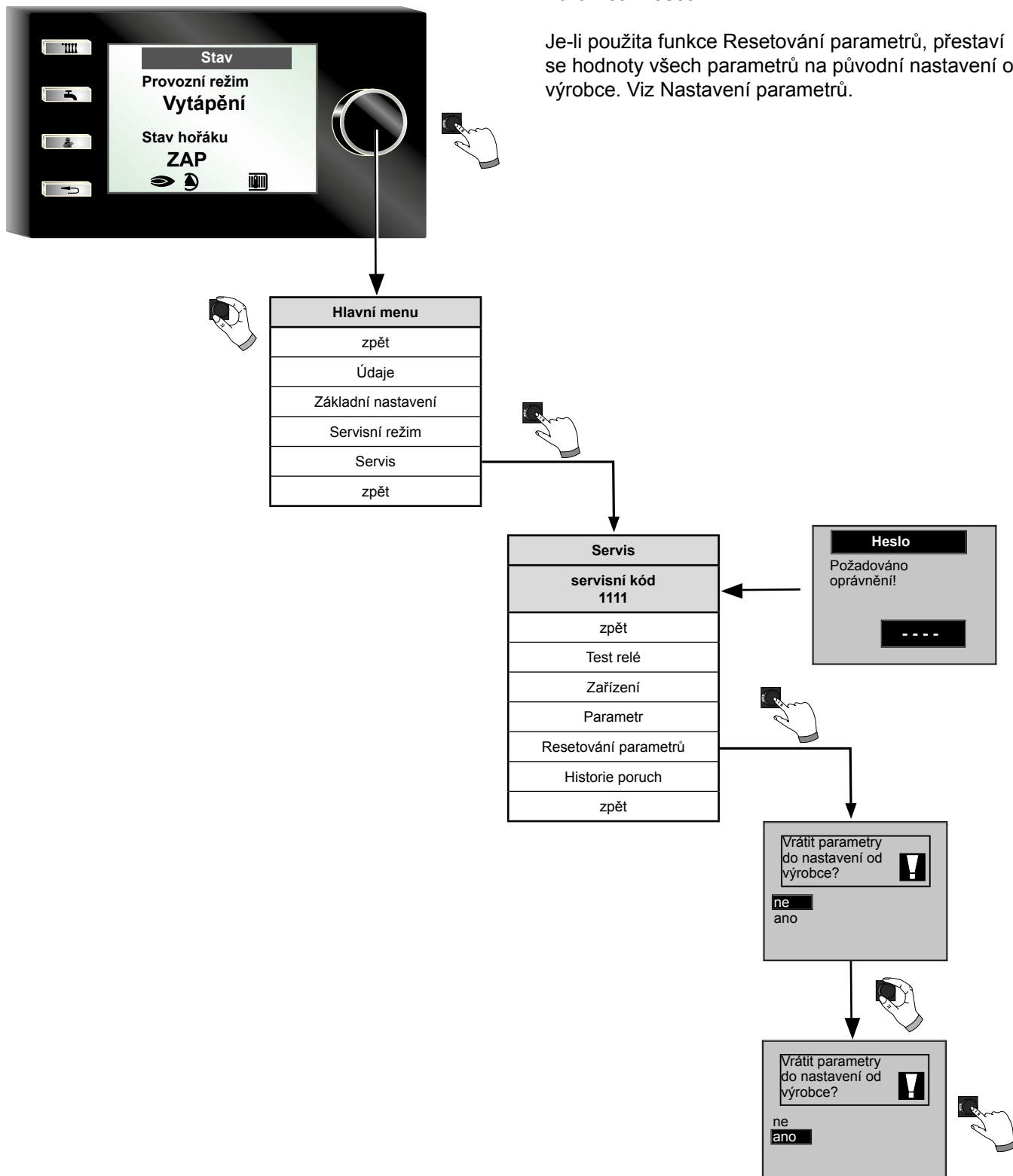


podlahové vytápění (příklad)

Resetování

Parametr Reset

Je-li použita funkce Resetování parametrů, přestaví se hodnoty všech parametrů na původní nastavení od výrobce. Viz Nastavení parametrů.



NTC

Hodnoty odporu snímačů

Snímač teploty kotle, snímač teploty v ohřivači vody, snímač teploty výtoku ohřáté vody, snímač venkovní teploty, snímač teploty vratné vody, snímač eSTB, snímač teploty spalin, snímač teploty sběrače.

Teplota °C	Odpor Ω	Teplota °C	Odpor Ω	Teplota °C	Odpor Ω	Teplota °C	Odpor Ω
-17	40810	17	7162	51	1733	85	535
-16	38560	18	6841	52	1669	86	519
-15	36447	19	6536	53	1608	87	503
-14	34463	20	6247	54	1549	88	487
-13	32599	21	5972	55	1493	89	472
-12	30846	22	5710	56	1438	90	458
-11	29198	23	5461	57	1387	91	444
-10	27648	24	5225	58	1337	92	431
-9	26189	25	5000	59	1289	93	418
-8	24816	26	4786	60	1244	94	406
-7	23523	27	4582	61	1200	95	393
-6	22305	28	4388	62	1158	96	382
-5	21157	29	4204	63	1117	97	371
-4	20075	30	4028	64	1078	98	360
-3	19054	31	3860	65	1041	99	349
-2	18091	32	3701	66	1005	100	339
-1	17183	33	3549	67	971	101	330
0	16325	34	3403	68	938	102	320
1	15515	35	3265	69	906	103	311
2	14750	36	3133	70	876	104	302
3	14027	37	3007	71	846	105	294
4	13344	38	2887	72	818	106	285
5	12697	39	2772	73	791	107	277
6	12086	40	2662	74	765	108	270
7	11508	41	2558	75	740	109	262
8	10961	42	2458	76	716	110	255
9	10442	43	2362	77	693	111	248
10	9952	44	2271	78	670	112	241
11	9487	45	2183	79	649	113	235
12	9046	46	2100	80	628	114	228
13	8629	47	2020	81	608	115	222
14	8233	48	1944	82	589	116	216
15	7857	49	1870	83	570	117	211
16	7501	50	1800	84	552	118	205

Druhy připojení

Typ ¹⁾	Způsob provozu		Možno připojit do				
	závislý na vzduchu v místnosti	nezávislý na vzduchu v místnosti	komín odolný proti vlhkosti	komín pro přívod vzduchu a odvod spalin	přívod vzduchu a odvod spalin	přívod vzduchu a odvod spalin povolený stavebním zákonem	odvod spalin odolný proti vlhkosti
B23, B33, C13x, C33x, C43x, C53, C53x, C83x, C93x	X	X	B33, C53, C83x	C43x	C13x, C33x, C53x	C63x	B23, C53x, C83x, C93x

¹⁾ U označení „x“ jsou všechny díly spalinové cesty obtékané spalovacím vzduchem.

Všeobecné pokyny

Bezpečnostní a monitorovací zařízení nesmějí být odstraněna, přemostěna nebo použita v rozporu s původním určením. Plynový kondenzační kotel smí být provozován pouze v technicky bezvadném stavu.

Poruchy a poškození, které mohou ovlivnit nebo narušit bezpečnost, musí být okamžitě a odborně odstraněny.

Vadné konstrukční díly a komponenty zařízení mohou být nahrazeny pouze originálními náhradními díly.

Poruchy a výstrahy se zobrazují v textové podobě na displeji regulačního příslušenství zobrazovacího modulu AM nebo ovládacího modulu BM-2, rovnají se hlášením rozvedeným v následujících tabulkách.

Výstražný symbol/symbol poruchy na displeji (symbol: trojúhelník s vykřičníkem) ukazuje aktivní výstražní nebo poruchové hlášení. Symbol zámku (symbol: zámek) signalizuje, že aktuální porucha zablokovala a vypnula kotel.

Dále je zobrazena doba trvání aktuálního hlášení.

Pozor Výstražná hlášení nemusí být potvrzena a nevedou přímo k vypnutí kotle. Příčiny těchto výstrah ale mohou vést k chybné funkci či dokonce k poruše kotle/zařízení a měly by být proto profesionálně odstraněny.

Pozor **Poruchy smějí odstraňovat pouze odborně způsobilé osoby prokazatelně autorizované výrobcem nebo distributorem. Je-li hlášení poruchy několikrát potvrzeno a vede k zablokování zařízení, a neodstraní se příčina poruchy, může to vést k poškození konstrukčních dílů nebo celého zařízení.**

Poruchy jako např. poškozený snímač teploty nebo jiné snímače potvrzuje regulace automaticky, pokud byl příslušný konstrukční díl vyměněn a vykazuje věrohodné hodnoty.

Postup při poruchách

- Přečtěte si hlášení o poruše.
- Pomocí následující tabulky zjistěte příčinu poruchy a odstraňte ji.
- Poruchu potvrďte.
Pokud nelze hlášení o poruše potvrdit, mohly by vysoké teploty na výměníku tepla zabránit odblokování.
- Zkontrolujte bezchybnost funkce zařízení.

Upozornění:

Pro potvrzení následujících chybových hlášení zadejte heslo pro servis 1111:
poruchový kód 20, 30, 32,35, 36, 37, 38, 39, 99

Postup při výstrahách

- Přečtěte si výstražné hlášení.
- Pomocí následující tabulky zjistěte příčinu výstrahy a odstraňte ji.
- U výstrah není potřebné chybu potvrzovat.
- Zkontrolujte bezchybnost funkce zařízení.

Historie poruch

V menu Servis zobrazovacího modulu AM nebo ovládacího modulu BM2 lze vyvolat historii poruch a zobrazit posledních 20 hlášení o poruchách.

Kód poruchy	Porucha	Příčina	Odstranění poruchy
01	havarijní termostat – překročení teploty	Havarijní termostat spíná. Teplota na krytu výměníku tepla překročila 185 °C. Spalovací komora je znečištěná.	Havarijní termostat: – Zkontrolujte kabely a konektory. – Je-li elektrické připojení v pořádku, ale bez funkce, vyměňte havarijní termostat. Spalovací komora: – Pokud je spalovací komora znečištěná, spalovací komoru vyčistěte nebo vyměňte. Zkontrolujte otopný okruh. Systém odvzdušněte. Stiskněte resetovací tlačítko.
02	omezovač teploty – překročení teploty	Jeden ze snímačů teploty eSTB1 nebo eSTB2 překročil mez omezovače teploty (108 °C). Tlak v systému. Vzduch v otopném okruhu. Čerpadlo.	Zkontrolujte tlak v systému. Odvzdušněte otopný okruh. Havarijní termostat (eSTB): – Zkontrolujte kabely a konektory. – Je-li elektrické připojení v pořádku, ale bez funkce, vyměňte havarijní termostat. Čerpadlo: – Zkontrolujte, jestli je čerpadlo v chodu. – Pokud ne, zkontrolujte kabely a konektory. – Je-li elektrické připojení v pořádku, ale bez funkce, vyměňte čerpadlo. Stiskněte resetovací tlačítko.
03	dt – přívodní potrubí Drift	Rozdíl teploty mezi snímačem teploty eSTB1 a eSTB2 na spalovací komoře > 6 °C.	Termostat eSTB: – poškozený, vyměňte eSTB. Stiskněte resetovací tlačítko.
04	nevytvořil se plamen	Při spuštění hořáku není po ukončení bezpečnostní doby zjištěn plamen. Poškozená ionizační elektroda. Poškozená zapalovací elektroda, poškozený zapalovací transformátor. Přívod plynu. Parametr HG44 charakteristiky offset. Plynová armatura. Plynová armatura byla vyměněna. Plynový kondenzační kotel je znečištěn.	Zásobování plynem: – Zkontrolujte plynové potrubí (plynový kohout otevřený?). Ionizační elektroda: – Zkontrolujte polohu a stav elektrody, případně ji seřídte nebo vyměňte. Zapalovací elektroda: – Zkontrolujte polohu zapalovací elektrody, případně ji seřídte. Zkontrolujte zapalovací transformátor a kabeláž. Parametr HG44 charakteristiky offset: – Nastavte parametr HG44 na standardní hodnotu. Plynová armatura: – Zkontrolujte, zda se plynový ventil otevře, pokud ne, zkontrolujte kabel a konektory a kontrolu opakujte. – Pokud je plynový ventil poškozený, vyměňte jej. Stiskněte resetovací tlačítko. – Po výměně plynové armatury nastavte parametr HG44 na standardní hodnotu. – Zkontrolujte uzemnění kotle. Zkontrolujte, zda není přechodový odpor mezi hořákem a kotrrou kotle.

Kód poruchy	Porucha	Příčina	Odstranění poruchy
05	Plamen zhasl.	Selhání plamene během doby stabilizace plamene po detekci plamene Poškozená kontrolní elektroda. Ucpaný odvod spalin. Ucpaný odvod kondenzátu. Nastavení druhu plynu. Tlak plynu. Recirkulace spalin. (Spaliny ve výstupním vzduchu.) Plynový kondenzační kotel je znečištěn.	Nastavení druhu plynu: – Zkontrolujte nastavení druhu plynu na plynovém ventilu a na AM/BM-2. Tlak plynu: – Zkontrolujte připojovací tlak plynu. Ionizační elektroda: – Zkontrolujte stav elektrody, případně ji vyčistěte nebo vyměňte. – Seřídte vzdálenost a polohu nebo ji v případě potřeby vyměňte. Recirkulace spalin: – Zkontrolujte spalinovou cestu v kotli a mimo kotel (netěsná, zablokovaná, ucpaná). – Zkontrolujte průchodnost sifonu. Stiskněte resetovací tlačítko.
06	tepelná pojistka vody – signalizuje přehřátí	Jeden ze snímačů teploty eSTB1 nebo eSTB2 překročil mez omezovače teploty (102 ° C). Tlak v systému. Vzduch v otopném okruhu. Monitor teploty na výstupu otopné vody. Čerpadlo.	Zkontrolujte tlak v systému. Odvzdušněte otopný okruh. Monitor teploty na výstupu otopné vody: – Zkontrolujte kabely a konektory. – Je-li elektrické připojení v pořádku, ale bez funkce, nahraďte monitor. Čerpadlo: – Zkontrolujte, jestli je čerpadlo v chodu. – Pokud ne, zkontrolujte kabely a konektory. – Je-li elektrické připojení v pořádku, ale bez funkce, vyměňte čerpadlo. Stiskněte resetovací tlačítko.
07	tepelná pojistka spalin – signalizuje přehřátí	Teplota spalin překročila mez omezovače teploty spalin pro vypnutí 110 ° C. Spodní uzávěr spalovací komory. Spalovací komora. Monitor teploty spalin.	Uzávěr spalovací komory: – Zkontrolujte montážní polohu. Spalovací komora: – Pokud je spalovací komora velmi znečištěná, proveďte údržbu nebo ji vyměňte. Omezovač teploty spalin: – Zkontrolujte kabely a konektory. – Je-li elektrické připojení v pořádku, ale bez funkce, vyměňte omezovač teploty spalin.
08	spalinová klapka nespíná	Kontakt spalinové klapky (E1) při požadavku nespíná; výstup A1 neovládá spalinovou klapku. Spalinová klapka je zablokována.	Spalinová klapka: – Zkontrolujte kabely, konektory a napájení. – Zkontrolujte funkci spalinové klapky. – Zkontrolujte zpětné hlášení od spalinové klapky. – Zkontrolujte nastavení parametrů HG13 a HG14. Stiskněte resetovací tlačítko.
255	neznámý chybový kód	Tato chyba není uvedena v software.	Zkontrolujte verzi software řídicí desky. Kontaktujte servisního technika.
10	porucha snímače teploty eSTB	Snímač teploty eSTB1, eSTB2 spalovací komory nebo kabel snímače mají zkrat nebo jsou přerušené.	Termostat eSTB spalovací komory: – Zkontrolujte kabely a konektory. – Je-li elektrické připojení v pořádku, ale bez funkce, vyměňte snímač teploty.
11	falešný plamen	Již před spuštěním hořáku byl indikován plamen.	Zkontrolujte ionizační elektrodu. Stiskněte resetovací tlačítko.

Kód poruchy	Porucha	Příčina	Odstranění poruchy
12	porucha snímače výstupu otopné vody	Snímač výstupu otopné vody > 105 °C. Snímač výstupu otopné vody nebo kabel má zkrat nebo je přerušen. Čerpadlo.	Čerpadlo: – Zkontrolujte, zda je čerpadlo v provozu. Pokud není, zkontrolujte kabely a konektory. Je-li elektrické zapojení v pořádku, ale bez funkce, vyměňte čerpadlo. Překročení teploty na výstupu otopné vody: – Zvyšte minimální otáčky čerpadla. Snímač výstupu otopné vody: – Zkontrolujte kabely a konektory. – Je-li elektrické připojení v pořádku, ale bez funkce, vyměňte snímač. Stiskněte resetovací tlačítko.
13	porucha snímače spalin	Snímač spalin nebo kabel snímače má zkrat nebo je přerušen.	Snímač spalin: – Zkontrolujte kabely a konektory. – Je-li elektrické připojení v pořádku, ale bez funkce, vyměňte snímač. Stiskněte resetovací tlačítko.
14	porucha snímače ohříváče vody	Snímač ohříváče vody (zásobníku) nebo kabel snímače má zkrat nebo je přerušen. Snímač ohřáté vody > 99 °C.	Snímač teploty ohříváče vody: – Zkontrolujte kabely a konektory. – Je-li elektrické připojení v pořádku, ale bez funkce, vyměňte snímač. Stiskněte resetovací tlačítko.
15	porucha snímače venkovní teploty	Snímač venkovní teploty nebo propojovací kabel snímače má zkrat nebo je kabel přerušen. Snímač venkovní teploty přes eBus. Rádiový snímač venkovní teploty.	Snímač venkovní teploty přes eBus – viz návod ke snímači venkovní teploty přes eBus Rádiový snímač venkovní teploty – viz návod k rádiovému snímači venkovní teploty Stiskněte resetovací tlačítko.
16	porucha snímače teploty vratné vody	Snímač teploty vratné vody nebo kabel snímače má zkrat nebo je přerušen. Snímač teploty vratné vody > 100 °C.	Snímač teploty vratné vody: – Zkontrolujte kabely a konektory. – Jsou-li v pořádku, ale bez funkce, vyměňte snímač. Stiskněte resetovací tlačítko.
20	test relé plynového kombinovaného ventilu	Interní test relé byl neúspěšný. Porucha plynové armatury.	Vyměňte plynovou armaturu. Stiskněte resetovací tlačítko.
24	porucha ventilátoru počet otáček <	Ventilátor nedosahuje požadované otáčky potřebné k provětrání komory. Zablokování skříňky regulace. Vadný ventilátor. Vadná pojistka F2 na HCM-2.	Ventilátor: – Zkontrolujte kabel, konektory, napájení a ovládání. – Jsou-li vše v pořádku, ale bez funkce, vyměňte ventilátor. Zablokování skříňky regulace: – Zkontrolujte, zda horní a dolní části skříňky regulace nejsou zablokovány. Zkontrolujte pojistku F2 na řídicí desce HCM-2. Stiskněte resetovací tlačítko.
26	porucha ventilátoru počet otáček >	Ventilátor se nezastaví.	Ventilátor: – Zkontrolujte kabel, konektory, napájení a ovládání. – Pokud se porucha opakuje, vyměňte ventilátor. Stiskněte resetovací tlačítko.
27	porucha snímače teploty ohřáté vody porucha snímače teploty vody ve vrstveném zásobníku	Snímač teploty ohřáté vody/snímač teploty vody ve vrstveném zásobníku má zkrat nebo je přerušeno zapojení.	Snímač teploty ohřáté vody/snímač teploty ve vrstveném zásobníku – Zkontrolujte kabel a konektory. – Jsou-li v pořádku, ale bez funkce, snímač vyměňte.

Kód poruchy	Porucha	Příčina	Odstranění poruchy
30	CRC spalovací automatika	Data EEPROM pro plynový kotel nejsou platná.	Data EEPROM nejsou platná: – Vypněte a zapněte síť. – Pokud to nepřinese řešení, vyměňte desku regulace s obvody GBC.
32	porucha v napájení 23 V~	Napájení 23 V~ je mimo povolený rozsah (např. zkrat).	Napájení: – Vypněte a zapněte síť. – Stiskněte resetovací tlačítko. – Pokud nelze poruchu potvrdit, vyměňte HCM-2.
35	chybí BCC	Programovatelný konektor byl odstraněn nebo špatně připojen. Automatika hořáku byla vyměněna a programovatelný konektor nebyl připojen.	Programovatelný konektor byl sejmут nebo není správně nasazen. Připojte programovatelný konektor podle typu zařízení.
36	porucha BCC	CRC porucha BCC. Porucha programovatelného konektoru.	CRC porucha BCC: – Vyměňte programovatelný konektor. Stiskněte resetovací tlačítko.
37	nesprávné BCC	Programovatelný konektor není kompatibilní s deskou regulace. Nesprávně zadaný kód BCC.	Vypněte a zapněte provozní vypínač. Programovatelný konektor není kompatibilní. Kód BCC zadejte správně z typového štítku. Znovu připojte správný programovatelný konektor. Stiskněte resetovací tlačítko. Zadejte servisní kód 1111.
38	nutný update BCC	Porucha programovatelného konektoru, deska regulace požaduje nový konektor parametrů (příp. náhradní díl).	Znovu připojte správný programovatelný konektor. Vyměňte programovatelný konektor. Stiskněte resetovací tlačítko. Zadejte servisní kód 1111.
39	systémová chyba BCC	Porucha programovatelného konektoru. Kopírování BCC nezačalo.	Vyměňte programovatelný konektor. Stiskněte resetovací tlačítko. Zadejte servisní kód 1111.
40	zkouška nárůstu tlaku	Nedošlo ke zvýšení tlaku v systému po startu čerpadla < 150 mbar. Vzduch v otopném okruhu. Poškozený snímač tlaku. Porucha čerpadla.	Zkontrolujte tlak v systému. Odvzdušněte otopný okruh. Snímač tlaku: – Zkontrolujte kabel, konektory, napájení a ovládání. – Jsou-li v pořádku, snímač tlaku vyměňte. Čerpadlo: – Zkontrolujte, jestli je čerpadlo v chodu. – Pokud ne, zkontrolujte kabely a konektory. – Je-li elektrické připojení v pořádku, ale bez funkce, vyměňte čerpadlo. Stiskněte resetovací tlačítko.

Kód poruchy	Porucha	Příčina	Odstranění poruchy
41	porucha kontroly průtoku	<p>Teplota vstupu vratné vody > teplota eSTB + 12 K, teplota vstupu vratné vody > teplota výstupu otopné vody + 12 K.</p> <p>Tlak v systému příliš nízký.</p> <p>Vzduch v otopném okruhu.</p> <p>Porucha čerpadla/nízký výkon.</p>	<p>Zkontrolujte tlak v systému.</p> <p>Odvzdušněte otopný okruh.</p> <p>Kontrola průtoku:</p> <ul style="list-style-type: none"> – Zvyšte minimální otáčky čerpadla. <p>Čerpadlo:</p> <ul style="list-style-type: none"> – Zkontrolujte, jestli je čerpadlo v chodu. – Pokud ne, zkontrolujte kabely a konektory. – Je-li elektrické připojení v pořádku, ale bez funkce, vyměňte čerpadlo.
52	max. doba nabíjení zásobníku	Nabíjení zásobníku trvá déle, než je přípustné.	<p>Zkontrolujte snímač teploty ohřivače vody (zásobník) a jeho připojení.</p> <p>Zkontrolujte parametr zvýšení teploty kotle.</p> <p>Stiskněte resetovací tlačítko.</p> <p>Zkontrolujte plnicí čerpadlo.</p>
53	odchylka regulace IP	<p>Porucha plynové armatury.</p> <p>Vstupní tlak plynu je mimo požadovaný rozsah.</p> <p>Ionizační elektroda zkorodovaná/ohnutá nebo jinak poškozená.</p> <p>Poškozený regulátor proudu na GBC-e.</p> <p>Porucha napájení plynové armatury.</p> <p>Porucha uzemnění hořáku.</p>	<p>Plynová armatura:</p> <ul style="list-style-type: none"> – Zkontrolujte kabely, konektory, napájení a ovládání. <p>Tlak plynu:</p> <ul style="list-style-type: none"> – Zkontrolujte vstupní tlak plynu (tlak při odběru plynu), jestli je v pořádku. <p>Ionizační elektroda:</p> <ul style="list-style-type: none"> – Zkontrolujte elektrody, případně ji vyčistěte nebo vyměňte. – Seřídte vzdálenost a polohu nebo v případě potřeby vyměňte. <p>Stiskněte resetovací tlačítko.</p> <p>Servisní technik nastaví v menu Servis parametry HG43 IP a HG44 offset na základní hodnoty - nastavení od výrobce.</p>
54	prvky regulace poměru vzduch/plyn	<p>Recirkulace spalin.</p> <p>Nesprávné nastavení druhu plynu.</p> <p>Nesprávný otvor škrťací clony plynu.</p> <p>Poškozená plynová armatura.</p> <p>Poškozený ventilátor.</p>	<p>Recirkulace spalin:</p> <ul style="list-style-type: none"> – Zkontrolujte spalinovou cestu v kotli a mimo kotel (netěsná, zablokovaná, ucpaná). – Zkontrolujte vliv větru. <p>Nastavení druhu plynu:</p> <ul style="list-style-type: none"> – Zkontrolujte nastavení druhu plynu na plynové armatuře a na AM/BM-2. <p>Škrťací clony plynu:</p> <ul style="list-style-type: none"> – Demontujte držák plynového ventilu. – Zkontrolujte, zda je instalována škrťací clona odpovídající druhu používaného plynu. <p>CGB-2-20/24: modrý CGB-2-14: černý</p> <p>Plynová armatura:</p> <ul style="list-style-type: none"> – Zkontrolujte kabely, konektory, napájení a ovládání. Případně poškozenou armaturu vyměňte. <p>Ventilátor:</p> <ul style="list-style-type: none"> – Zkontrolujte případná poškození ložisek. – Zkontrolujte kabel, konektory, napájení a ovládání. – Pokud je ventilátor poškozený, vyměňte jej.
55	systémová chyba regulace poměru vzduch/plyn	Vnitřní kontrola věrohodnosti GBC-e selhala.	<p>Systémová chyba:</p> <ul style="list-style-type: none"> – Zkontrolujte, zda v blízkosti není silné elektromagnetické pole. – Vypněte a zapněte síť, pokud je to nutné resetujte. <p>Stiskněte resetovací tlačítko.</p>

Kód poruchy	Porucha	Příčina	Odstranění poruchy
56	hranice kalibrace nastaveny od výrobce	Hranice kalibrace nastaveny od výrobce pod dolní mezí (minimum). Recirkulace spalin. Ionizační elektroda zkorodována/ohnutá. Vadné připojení k HCM-2 (na straně malého napětí).	Recirkulace spalin: – Zkontrolujte spalinovou cestu v kotli a mimo kotel (netěsná, zablokovaná, ucpaná). Základní hodnotu ionizačního proudu nastavte do výchozího nastavení. Ionizační elektroda: – Zkontrolujte elektrické připojení a konektory. – Zkontrolujte stav elektrody, případně ji vyčistěte nebo vyměňte. – Nastavte vzdálenost a polohu nebo ji v případě potřeby vyměňte. Zkontrolujte uzemnění hořáku. Stiskněte resetovací tlačítko. Zkontrolujte elektr. připojení HCM-2 na straně malého napětí.
57	odchylka kalibrace	Ionizační elektroda zkorodována/ohnutá. Částečky sazí nebo nečistot v nasávaném vzduchu. Recirkulace spalin. Vadné připojení k HCM-2 (na straně malého napětí).	Nasávaný vzduch: – Částečky sazí nebo nečistot v nasávaném vzduchu způsobují kalibrační odchylku (kontrolujte zejména při provozu nezávislém na vzduchu v prostoru). Ionizační elektroda: – Zkontrolujte elektrické připojení a konektory. – Zkontrolujte stav elektrody, případně ji vyčistěte nebo vyměňte. – Nastavte vzdálenost a polohu nebo ji v případě potřeby vyměňte. – Proveďte 100 % kalibraci. Vyměňte programovatelný konektor. Zkontrolujte elektr. připojení HCM-2 na straně malého napětí.
58	Timeout kalibrace	Kotel nemůže provést kalibraci. Recirkulace spalin. Poškozený ventilátor. Nedostatečný odběr tepla. Vadné připojení k HCM-2 (na straně malého napětí).	Recirkulace spalin: – Zkontrolujte spalinovou cestu v kotli a mimo kotel (netěsná, zablokovaná, ucpaná). Ventilátor: – Zkontrolujte, zda jsou ventilátor a jeho elektrické spoje neporušené. Odebírání tepla příliš nízké: – Zajistěte dostatečný odběr tepla. Zkontrolujte elektrodu IP. Stiskněte resetovací tlačítko. Zkontrolujte elektr. připojení HCM-2 na straně malého napětí.
59	hranice kalibrace nastaveny od výrobce	Nad limitem výchozí kalibrace (maximum). Částečky sazí nebo nečistot v nasávaném vzduchu. Recirkulace spalin. Vadné připojení k HCM-2 (na straně malého napětí).	Nasávaný vzduch: – Částečky sazí nebo nečistot v nasávaném vzduchu způsobují kalibrační odchylku (dávejte pozor při provozu nezávislém na vzduchu v prostoru). Zkontrolujte těsnost. Základní hodnotu IP nastavte (základní servis) do výchozího nastavení. Zkontrolujte elektr. připojení HCM-2 na straně malého napětí.
78	poškozený snímač teploty sběrače	Snímač teploty sběrače nebo propojovací kabel má zkrat nebo je přerušen.	Snímač teploty sběrače: – Zkontrolujte kabel a konektory. – Jsou-li v pořádku, ale bez funkce, snímač vyměňte. – Stiskněte resetovací tlačítko.

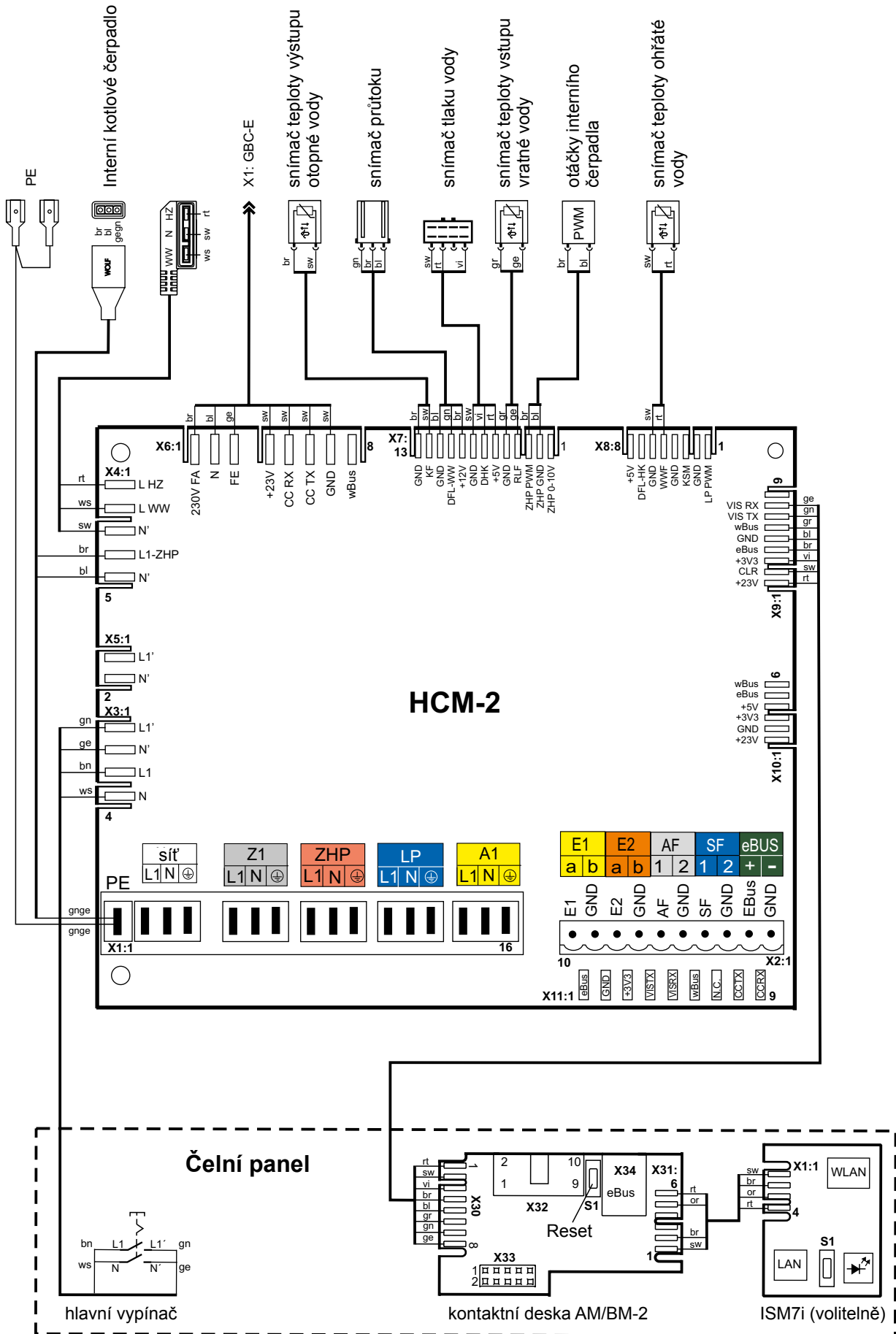
Kód poruchy	Porucha	Příčina	Odstranění poruchy
90	komunikace spalovací automatikou	Rušena komunikace mezi deskou regulace a spalovací automatikou.	Stiskněte resetovací tlačítko. Spojení mezi GBC-e a HCM-2: – Zkontrolujte zablokování obou skříní desek pro ovládání. – Jsou-li v pořádku a porucha se opakuje, zkontrolujte konektor desky na HCM-2. Pokud se porucha opakuje, zavolejte servisního technika.
95	Progr. mode (režim programování)	Spalovací automatika je řízena počítačem (pouze pro servis).	Žádné opatření.
96	reset	Časté resetování zařízení.	Vypněte a zapněte zařízení a potvrďte poruchové hlášení. Pokud se porucha vyskytuje i nadále, zavolejte servisního technika.
98	zapalovač plamene	Porucha v rozpoznávání plamene. Zkrat ionizační elektrody nebo její znečištění. Vadné připojení k HCM-2 (na straně malého napětí).	– Stiskněte resetovací tlačítko. Ionizační elektroda: – Zkontrolujte elektrické zapojení a napájení – Zkontrolujte stav elektrody, pokud je to nutné, vyčistěte ji nebo vyměňte. – Nastavte vzdálenosti a polohu nebo elektrodu vyměňte. Zkontrolujte elektr. připojení HCM-2 na straně malého napětí.
99	systémová chyba spalovací automatiky	Uvolněný kontakt konektoru PWM nebo síťového konektoru ventilátoru. Interní chyba spalovací automatiky. Poškozená elektronika GBC-e nebo znečištěna. Neznámá deska plošných spojů GBC-e.	Zkontrolujte, zda není uvolněný kontakt konektoru/kabel pro signál ventilátoru PWM-S. Interní porucha spalovací automatiky: – Odstranění poruchy je možné teprve po vypnutí/zapnutí elektroniky GBC-e. – Zkontrolujte konektory případně napájení GBC. – Pokud to nepomohlo, zavolejte servisního technika. Stiskněte resetovací tlačítko.
107	tlak v otopném okruhu	Příliš nízký tlak vody. Porucha přívodu ke snímači tlaku vody. Poškozený snímač tlaku vody.	Zkontrolujte tlak v zařízení. Zkontrolujte přívod ke snímači tlaku vody. Snímač tlaku vody: – Zkontrolujte kabel, konektory. – Jsou-li v pořádku, ale bez funkce, vyměňte snímač. Stiskněte resetovací tlačítko
116	externí porucha na programovatelném vstupu E1	Hlášení externí poruchy na programovatelném vstupu E1 (kontakt pro hlášení poruchy na E1 se rozpojil).	Odstraňte externí poruchu, zkontrolujte elektroinstalaci. Potvrďte poruchové hlášení.

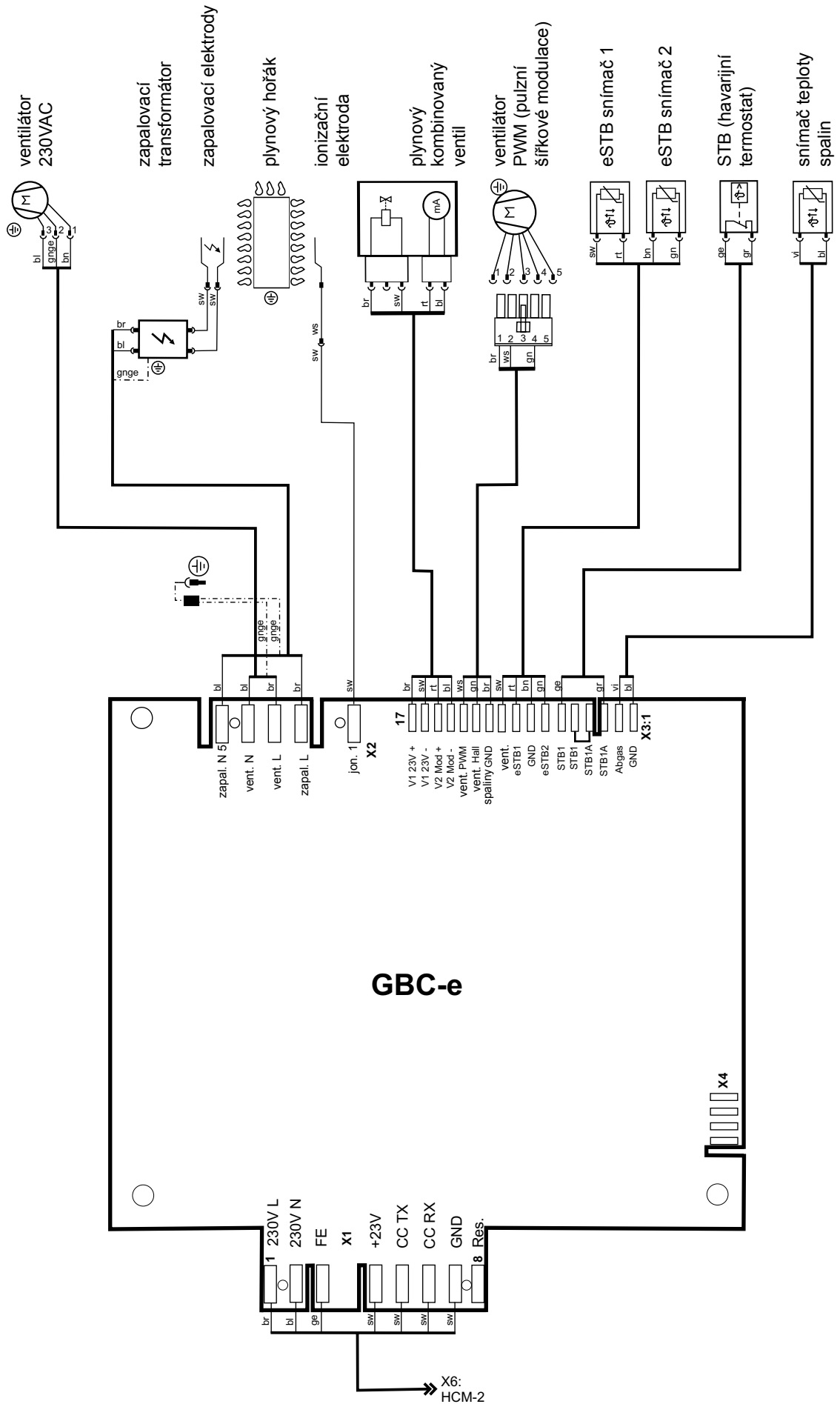
Legenda

BCC	=	programovatelný konektor (Boiler Chip Card)
FA	=	automatika spalování
GKV	=	plynový kombinovaný ventil
TW	=	omezovač teploty
TB	=	termostat
STB	=	havarijní termostat
eSTB	=	elektronický havarijní termostat
GLV	=	regulace poměru plyn-vzduch
dT	=	teplotní rozdíl

Kód poruchy	Hlášení	Příčina	Odstranění poruchy
1	provedena výměna spalovací automatiky	Deska regulace rozpoznala, že byla vyměněna spalovací automatika.	Ujistěte se, že byl připojen vhodný programovatelný konektor. Zkontrolujte nastavení parametrů kotle.
2	tlak v otopném okruhu	Tlak vody klesl pod nastavenou hranici výstrahy.	Zkontrolujte tlak v systému, zkontrolujte snímač tlaku vody.
3	načtení parametrů	Byl zasunut jiný parametrický konektor. Všechny parametry byly navráceny do nastavení od výrobce, řídicí deska HCM-2 nebo GBC-e byla vyměněna.	Ujistěte se, že byl připojen vhodný programovatelný konektor. Zkontrolujte nastavení parametrů kotle.
4	nevytvořil se plamen	Po posledním pokusu o spuštění hořáku nebyl rozeznán plamen.	Počkejte s dalšími pokusy o start, zkontrolujte zapalovací elektrodu a zapalovací transformátor, zkontrolujte ionizační elektrodu, zkontrolujte tlak v plynové přípojce.
5	plamen zhasne během doby stabilizace plamen zhasne po bezpečnostní době	Výpadek plamene během provozu.	Zkontrolujte/vyměňte ionizační elektrodu, ucpaná spalinná cesta, ucpaný odvod kondenzátu, zkontrolujte tlak v plynové přípojce.
24	otáčky pod příp. nad povolenou hranici	Počet otáček ventilátoru nedosahuje požadované hodnoty nebo se nemůže zastavit.	Zkontrolujte systém pro odvod spalin, zkontrolujte kabel k PWM a napájecí kabel k ventilátoru. Zkontrolujte zapojení mezi CGB-e a HCM-2.
43	mnoho startů hořáku	Počet startů hořáku velmi vysoký.	Odběr tepla je příliš nízký: Zajistěte dostatečný odběr tepla (otevřete radiátory). Taktování hořáku nastavte parametrem HG09 výše.
53	odchylka regulace ionizačního proudu	Poškozená plynová armatura. Vstupní tlak plynu mimo požadovaný rozsah. Ionizační elektroda zkorodovaná/ohnutá. Poškozený regulátor proudu na GBC-e. Porucha napájení plynové armatury. Porucha uzemnění hořáku.	Plynová armatura: – Zkontrolujte kabel, konektory, napájení a ovládání. – Tlak plynu: – Zkontrolujte vstupní tlak plynu (tlak při odběru plynu), zda je v pořádku. Ionizační elektroda: – Zkontrolujte stav elektrody, popřípadě ji vyčistěte nebo vyměňte. – Seřídte vzdálenost a polohu elektrody nebo ji vyměňte. Vyměňte desku regulace GBC-e, pravděpodobně je poškozený regulátor proudu. Stiskněte resetovací tlačítko.

Kód poruchy	Hlášení	Příčina	Odstranění poruchy
54	prvky regulace poměru vzduch/plyn	<p>Recirkulace spalin.</p> <p>Nesprávné nastavení druhu plynu.</p> <p>Nesprávný otvor škrťací clony plynu.</p> <p>Poškozená plynová armatura.</p> <p>Poškozený ventilátor.</p>	<p>Recirkulace spalin:</p> <ul style="list-style-type: none"> – Zkontrolujte spalinovou cestu v kotli a mimo kotel (netěsná, zablokovaná, ucpaná). – Zkontrolujte vliv větru. <p>Nastavení druhu plynu:</p> <ul style="list-style-type: none"> – Zkontrolujte nastavení druhu plynu na plynové armatuře a na modulech AM/BM-2. <p>Škrťací clona plynu:</p> <ul style="list-style-type: none"> – Demontujte držák plynového ventilu. – Zkontrolujte, zda je instalována škrťací clona odpovídající druhu používaného plynu. <p>CGB-2-20/24: modrý CGB-2-14: černý</p> <p>Plynová armatura:</p> <ul style="list-style-type: none"> – Zkontrolujte kabely, konektory, napájení a ovládání. Případně vadnou armaturu vyměňte. <p>Ventilátor:</p> <ul style="list-style-type: none"> – Zkontrolujte ložiska. – Zkontrolujte kabely, konektory, napájení a ovládání. – Případně vadný ventilátor vyměňte.
55	systémová chyba regulace poměru vzduch/plyn	Vnitřní kontrola věrohodnosti GBC-e selhala.	<p>Systémová chyba:</p> <ul style="list-style-type: none"> – Zkontrolujte, zda v blízkosti není silné elektromagnetické pole. – Vypněte a zapněte síť, pokud je to nutné resetujte. <p>Stiskněte resetovací tlačítko.</p>
58	Timeout kalibrace	<p>Kotel nemůže provést kalibraci.</p> <p>Recirkulace spalin.</p> <p>Poškozený ventilátor.</p> <p>Odebírání tepla příliš nízké.</p>	<p>Recirkulace spalin:</p> <ul style="list-style-type: none"> – Zkontrolujte spalinovou cestu v kotli a mimo kotel (netěsná, zablokovaná, ucpaná). <p>Ventilátor:</p> <ul style="list-style-type: none"> – Zkontrolujte, zda jsou ventilátor a jeho elektrické spoje neporušené. <p>Odebírání tepla příliš nízké:</p> <ul style="list-style-type: none"> – Zajistěte dostatečný odběr tepla. <p>Zkontrolujte ionizační elektrodu.</p> <p>Stiskněte resetovací tlačítko.</p>
68	Offset GPV	<p>Nepřípustná hodnota (offset) GPV.</p> <p>Nesprávné údaje o hodnotě EEPROM.</p> <p>Poškozená plynová armatura.</p>	<p>Nesprávné údaje o hodnotě EEPROM:</p> <ul style="list-style-type: none"> – Vyměňte programovatelný konektor. – Zkontrolujte kabel a konektor. – Pokud jsou v pořádku, ale bez funkce, vyměňte plynovou armaturu.
69	není možné přizpůsobení spalinové cesty	<p>Ventilátor je poškozený (nestabilní stav při minimálním výkonu).</p> <p>Silný vliv větru.</p>	<p>Vítr:</p> <ul style="list-style-type: none"> – K varování může dojít při silném větru. <p>Ventilátor:</p> <ul style="list-style-type: none"> – Pokud často dojde k varování, zkontrolujte ventilátor.





Skupina výrob- CGS-2
kú:

Název nebo ochranná známka dodavatele			Wolf GmbH	Wolf GmbH	Wolf GmbH	Wolf GmbH
Identifikační značka modelu používaná dodavatelem			CGS-2-14/120L	CGS-2-20/160L	CGS-2-24/200L	CGS-2-14/150R
Zátěžovým profilem			XL	XL	XL	XL
Třída sezonní energetické účinnosti vytápění			A	A	A	A
Třída energetické účinnosti ohřevu vody			A	A	A	A
Jmenovitým tepelným výkonem	P_{rated}	kW	14	19	24	14
Roční spotřeba energie pro vytápění	Q_{HE}	kWh	7570	10581	13290	7570
Roční spotřeba paliva k ohřevu teplé vody	AFC	GJ	18	18	18	18
Sezonní energetickou účinností vytápění	η_s	%	93	93	93	93
Sezonní energetická účinnost ohřevu vody	η_{wh}	%	82	83	83	82
Hladina akustického výkonu ve vnitřním prostoru	L_{WA}	dB	46	46	47	46
Veškerá konkrétní preventivní opatření, jež musí být učiněna při montáži, instalaci nebo údržbě			Viz návod k montáži	Viz návod k montáži	Viz návod k montáži	Viz návod k montáži

Název nebo ochranná známka dodavatele			Wolf GmbH	Wolf GmbH
Identifikační značka modelu používaná dodavatelem			CGS-2-20/150R	CGS-2-24/150R
Zátěžovým profilem			XL	XL
Třída sezonní energetické účinnosti vytápění			A	A
Třída energetické účinnosti ohřevu vody			A	A
Jmenovitým tepelným výkonem	P_{rated}	kW	19	24
Roční spotřeba energie pro vytápění	Q_{HE}	kWh	10581	13290
Roční spotřeba paliva k ohřevu teplé vody	AFC	GJ	18	18
Sezonní energetickou účinností vytápění	η_s	%	93	93
Sezonní energetická účinnost ohřevu vody	η_{wh}	%	83	83
Hladina akustického výkonu ve vnitřním prostoru	L_{WA}	dB	46	47
Veškerá konkrétní preventivní opatření, jež musí být učiněna při montáži, instalaci nebo údržbě			Viz návod k montáži	Viz návod k montáži

Model			CGS-2-14/120L	CGS-2-20/140L	CGS-2-24/160L
Kondenzační kotel	[ano/ne]		ano	ano	ano
Nízkoteplotní kotel (**)	[ano/ne]		ne	ne	ne
Kotel typu B11	[ano/ne]		ne	ne	ne
Kogenerační ohřívač pro vytápění vnitřních prostorů	[ano/ne]		ne	ne	ne
Pokud ano, vybavenost přídatným ohřívačem	[ano/ne]		–	–	–
Kombinovaný ohřívač	[ano/ne]		ano	ano	ano
Položka	Označení	Jednotka			
Jmenovitý tepelný výkon	P _{rated}	kW	14	19	24
Užitečný tepelný výkon při jmenovitém tepelném výkonu a ve vysokoteplotním režimu (*)	P ₄	kW	13,5	18,9	23,8
Užitečný tepelný výkon při 30 % jmenovitého tepelného výkonu a v nízkoteplotním režimu (**)	P ₁	kW	4,1	5,7	7,1
Spotřeba pomocné elektrické energie při plném zatížení	elmax	kW	0,025	0,028	0,029
Spotřeba pomocné elektrické energie při částečném zatížení	elmin	kW	0,010	0,012	0,012
Spotřeba pomocné elektrické energie v pohotovostním režimu	P _{SB}	kW	0,003	0,003	0,003
Sezónní energetická účinnost vytápění	n _s	%	93	93	93
Užitečná účinnost při jmenovitém tepelném výkonu a ve vysokoteplotním režimu (*)	n ₄	%	88,1	87,8	87,8
Užitečná účinnost při 30 % jmenovitého tepelného výkonu a v nízkoteplotním režimu (**)	n ₁	%	98,0	97,7	97,7
Tepelná ztráta v pohotovostním režimu	P _{stby}	kW	0,033	0,033	0,032
Spotřeba elektrické energie zapalovacího hořáku	P _{ing}	kW	0,000	0,000	0,000
Emise oxidů dusíku	NO _x	mg/kWh	18	17	18
Deklarovaný zátěžový profil	(M, L, XL, XXL)	-	XL	XL	XL
Denní spotřeba elektrické energie	Q _{elec}	kWh	0,230	0,257	0,261
Energetická účinnost ohřevu vody	n _{wh}	%	82	83	83
Denní spotřeba paliva	Q _{fuel}	kWh	23,789	23,442	23,452
Kontaktní údaje	Wolf GmbH, Industriestraße 1, D-84048 Mainburg				

(*) Vysokoteplotním režimem se u kondenzačních kotlů rozumí návratová teplota 60 °C na vstupu do ohřívače a vstupní teplota 80 °C na výstupu z ohřívače.

(**) Nízkou teplotou se u kondenzačních kotlů rozumí návratová teplota 30 °C, u nízkoteplotních kotlů 37 °C a u ostatních ohřívačů 50 °C (na vstupu do ohřívače).

Model			CGS-2-14/150R	CGS-2-20/150R	CGS-2-24/150R
Kondenzační kotel	[ano/ne]		ano	ano	ano
Nízkoteplotní kotel (**)	[ano/ne]		ne	ne	ne
Kotel typu B11	[ano/ne]		ne	ne	ne
Kogenerační ohřivač pro vytápění vnitřních prostorů	[ano/ne]		ne	ne	ne
Pokud ano, vybavenost přídavným ohřivačem	[ano/ne]		-	-	-
Kombinovaný ohřivač	[ano/ne]		ano	ano	ano
Položka	Označení	Jednotka			
Jmenovitý tepelný výkon	P_{rated}	kW	14	19	24
Užitečný tepelný výkon při jmenovitém tepelném výkonu a ve vysokoteplotním režimu (*)	P_4	kW	13,5	18,9	23,8
Užitečný tepelný výkon při 30 % jmenovitého tepelného výkonu a v nízkoteplotním režimu (**)	P_1	kW	4,1	5,7	7,1
Spotřeba pomocné elektrické energie při plném zatížení	elmax	kW	0,025	0,028	0,029
Spotřeba pomocné elektrické energie při částečném zatížení	elmin	kW	0,010	0,012	0,012
Spotřeba pomocné elektrické energie v pohotovostním režimu	P_{SB}	kW	0,003	0,003	0,003
Sezónní energetická účinnost vytápění	n_s	%	93	93	93
Užitečná účinnost při jmenovitém tepelném výkonu a ve vysokoteplotním režimu (*)	n_4	%	88,1	87,8	87,8
Užitečná účinnost při 30 % jmenovitého tepelného výkonu a v nízkoteplotním režimu (**)	n_1	%	98,0	97,7	97,7
Tepelná ztráta v pohotovostním režimu	P_{stby}	kW	0,033	0,033	0,032
Spotřeba elektrické energie zapalovacího hořáku	P_{ing}	kW	0,000	0,000	0,000
Emise oxidů dusíku	NO_x	mg/kWh	18	17	18
Deklarovaný zátěžový profil	(M, L, XL, XXL)	-	XL	XL	XL
Denní spotřeba elektrické energie	Qelec	kWh	0,160	0,136	0,160
Energetická účinnost ohřevu vody	nwh	%	82	83	83
Denní spotřeba paliva	Q_{fuel}	kWh	23,685	23,856	23,772
Kontaktní údaje			Wolf GmbH, Industriestraße 1, D-84048 Mainburg		

(*) Vysokoteplotním režimem se u kondenzačních kotlů rozumí návratová teplota 60 °C na vstupu do ohřivače a vstupní teplota 80 °C na výstupu z ohřivače.

(**) Nízkou teplotou se u kondenzačních kotlů rozumí návratová teplota 30 °C, u nízkoteplotních kotlů 37 °C a u ostatních ohřivačů 50 °C (na vstupu do ohřivače).

EU-PROHLÁŠENÍ O SHODĚ

Číslo: 3064236
Výrobce: **Wolf GmbH**
Adresa: Industriestraße 1, D-84048 Mainburg
Výrobek: plynový kondenzační kotel
CGS-2-14/120L CGS-2-14/150R
CGS-2-20/160L CGS-2-20/150R
CGS-2-24/200L CGS-2-24/150R

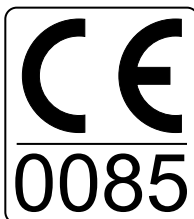
Výše uvedený výrobek splňuje požadavky následujících předpisů:

§ 6, 1. Nařízení k provedení zákona pro ochranu před imisemi 26. 01. 2010
EN 437 : 2009 EN 437 : 2003 + A1 : 2009)
EN 13203-1 : 2015 (EN 13203-1 : 2015)
EN 15502-2-1 : 2013 (EN 15502-2-1 : 2012)
EN 15502-1 : 2015 (EN 15502-1 + A1 : 2015)
EN 60335-1 : 2012/AC 2014 (EN 60335-1 : 2012/AC 2014)
EN 60335-2-102 : 2010 (EN 60335-1 : 2006 + A1 : 2010)
EN 62233 : 2009 (EN 62233 : 2008)
EN 61000-3-2 : 2010 (EN 61000-3-2 : 2006 + A1 : 2009 + A2 : 2009)
EN 61000-3-3 : 2010 (EN 61000-3-3 : 2008)
EN 55014-1 : 2012 (EN 55014-1 : 2006 + A1 : 2009 + A2 : 2011)

Výrobek odpovídá ustanovením těchto směrnic a nařízení

92/42/EHS (Směrnice o účinnosti)
2016/426/EU (Směrnice pro plynové spotřebiče)
2014/30//ES (Směrnice o elektromagnetické kompatibilitě)
2014/35/ES (Směrnice o nízkém napětí)
2009/125/EG (Směrnice ErP)
2011/65/EU (Směrnice RoHS)
Nařízení (EU) 811/2013
Nařízení (EU) 813/2013

Výrobek je označen následujícím způsobem:



Výhradní odpovědnost za vydání prohlášení o shodě má výrobce.

Mainburg, 23.04.2019

Gerdewan Jacobs
vedoucí obchodního
oddělení

Jörn Friedrichs
vedoucí vývoje



WOLF GmbH | Postfach 1380 | D-84048 Mainburg
Tel. +49.0.87 51 74- 0 | Fax +49.0.87 51 74- 16 00 | www.WOLF.eu