



ES

Instrucciones de servicio

CALDERA DE CONDENSACIÓN A GASÓLEO TOB/TS

TOB para calefacción

TS para producción de ACS con acumulador dinámico estratificado

Español | Con reserva de modificaciones.

Índice

| | | |
|-----------|---|-----------|
| 1 | Acerca de este documento | 03 |
| 1.1 | Validez de este documento | 03 |
| 1.2 | Grupo de destinatarios | 03 |
| 1.3 | Otros documentos aplicables..... | 03 |
| 1.4 | Conservación de los documentos | 03 |
| 1.5 | Símbolos | 03 |
| 1.6 | Advertencias | 04 |
| 1.7 | Abreviaturas en el documento | 04 |
| 2 | Seguridad | 05 |
| 2.1 | Uso correcto..... | 05 |
| 2.2 | Medidas de seguridad..... | 05 |
| 2.3 | Indicaciones de seguridad generales..... | 05 |
| 3 | Descripción | 07 |
| 3.1 | Esquema de montaje de la caldera de condensación a gasóleo TOB con TS | 07 |
| 3.2 | Componentes de la caldera de condensación a gasóleo TOB | 08 |
| 3.3 | Componentes del acumulador dinámico estratificado TS..... | 09 |
| 4 | Colocación o modificación | 10 |
| 4.1 | Requisitos del lugar de instalación..... | 10 |
| 4.1.1 | Requisitos para el funcionamiento | 10 |
| 4.1.2 | Requisitos del aire de combustión | 10 |
| 4.2 | Modificaciones en la instalación de calefacción..... | 10 |
| 5 | Mantenimiento | 11 |
| 5.1 | Comprobar la instalación de calefacción | 11 |
| 5.1.1 | Comprobar las llaves de paso..... | 11 |
| 5.1.2 | Purgar el circuito de radiadores | 11 |
| 5.1.3 | Comprobar la presión de la instalación..... | 11 |
| 5.2 | Conservación | 11 |
| 5.3 | Vista general de actividades | 11 |
| 6 | Manejo | 12 |
| 7 | Mantenimiento | 13 |
| 8 | Avería | 14 |
| 9 | Puesta fuera de servicio | 15 |
| 9.1 | Poner fuera de servicio temporalmente el generador de calor | 15 |
| 9.2 | Volver a poner en marcha el generador de calor..... | 15 |
| 9.3 | Poner fuera de servicio el generador de calor en caso de emergencia..... | 15 |
| 9.4 | Poner fuera de servicio permanentemente el generador de calor | 15 |
| 10 | Reciclaje y eliminación | 16 |
| 11 | Modo de funcionamiento económico | 17 |
| 11.1 | Modo calefacción | 17 |
| 11.2 | Modo de agua caliente sanitaria | 18 |
| 12 | Datos de producto sobre consumo de energía | 19 |

Acerca de este documento

1 Acerca de este documento

- ▶ Lea este documento antes de comenzar los trabajos.
- ▶ Observe las indicaciones incluidas en este documento.

El incumplimiento de estas indicaciones es motivo de extinción de la garantía de WOLF GmbH.

1.1 Validez de este documento

Este documento se aplica a la caldera de condensación a gasóleo TOB y al acumulador dinámico estratificado TS.

1.2 Grupo de destinatarios

Este documento está destinado a los usuarios del generador de calor.

Los instaladores son técnicos, electricistas, etc. cualificados y formados.

Los usuarios son personas que han sido instruidas en el uso del generador de calor por una persona con conocimientos técnicos.

1.3 Otros documentos aplicables

Instrucciones de servicio TOB/TS/TR para el instalador

Instrucciones de mantenimiento TOB/TS/TR para el instalador

Libro de instalación y servicio para el instalador

Documentación de planificación Soluciones de sistemas hidráulicos para el instalador

Son aplicables también los documentos de todos los módulos auxiliares y demás accesorios.

1.4 Conservación de los documentos



El operador debe hacerse cargo de la conservación de todos los documentos.

El instalador será el encargado de entregarlos.

- ▶ Conservar los documentos en un lugar adecuado y accesibles en todo momento.

1.5 Símbolos

En este documento se usan los siguientes símbolos:

| Símbolo | Significado |
|---|--|
| ▶ | Identifica un paso de la intervención |
| ➡ | Identifica un requisito necesario |
| ✓ | Identifica el resultado de un paso de la intervención |
|  | Identifica informaciones importantes para el manejo adecuado del intercambiador de calor |
|  | Identifica una referencia a otros documentos aplicables |

Tab. 1.1 Significado de los símbolos

Acerca de este documento

1.6 Advertencias

Las advertencias en el texto avisan de posibles peligros al comienzo de una acción. Las advertencias indican, mediante un símbolo y una palabra clave, la posible gravedad del riesgo.

| Símbolo | Palabra clave | Explicación |
|---------|--------------------|---|
| | PELIGRO | Significa que se producirán lesiones personales graves o incluso mortales. |
| | ADVERTENCIA | Significa que podrían producirse lesiones personales graves o incluso mortales. |
| | PRECAUCIÓN | Significa que podrían producirse lesiones personales leves o moderadas. |
| | AVISO | Significa que pueden producirse daños materiales. |

Tab. 1.2 Significado de las advertencias

Estructura de las advertencias

Las advertencias obedecen al siguiente principio:

- PALABRA CLAVE**
 - Tipo y origen del peligro.
 - Explicación del peligro.
 - Acciones para evitar el peligro.

1.7 Abreviaturas en el documento

- KFE** Llave de llenado y vaciado de caldera
- KW** Agua fría
- LP** Bomba de carga del acumulador
- ACS** Agua caliente sanitaria

2 Seguridad

- ▶ Los trabajos en el generador de calor deben ser realizados siempre por instaladores.
- ▶ Según la legislación vigente, los trabajos en las partes eléctricas se encargarán exclusivamente a electricistas.

2.1 Uso correcto

El generador se utilizará exclusivamente para calentar agua de calefacción y para la producción de ACS. Asimismo, el generador debe operarse exclusivamente dentro del rango de potencias permitido.

Cualquier uso diferente se considerará incorrecto e indebido. Los daños que puedan derivarse están excluidos de nuestro ámbito de responsabilidad.

Según DIN EN 60335-1:2012:

«Este equipo puede ser utilizado por niños a partir de 8 años y más y por personas con capacidades físicas, sensoriales o mentales reducidas o con falta de experiencia y conocimiento, a condición de que sean supervisadas o instruidas sobre el uso seguro del equipo y sean conscientes de los riesgos que implica. Los niños no deben jugar con el generador de calor. La limpieza y el mantenimiento por parte del usuario no deben ser realizados por niños sin supervisión».

2.2 Medidas de seguridad

Está prohibido desmontar, puentear o desactivar de cualquier otra forma los dispositivos de seguridad y control. El generador de calor solamente se debe manejar en perfecto estado. Toda avería o desperfecto que menoscabe o pueda mermar la seguridad debe ser subsanado inmediatamente por personal especializado.

- ▶ Las partes del generador de calor defectuosas deben cambiarse exclusivamente por recambios originales WOLF.

2.3 Indicaciones de seguridad generales

PELIGRO

¡Tensión eléctrica!

Peligro de muerte por electrocución.

- ▶ Encargar los trabajos eléctricos a un instalador.

PELIGRO

¡Toma de aire de combustión o salida de gases de combustión insuficiente!

Asfixia o peligro de intoxicación grave o incluso mortal.

- ▶ Desconectar el generador en caso de olor a gases de combustión.
- ▶ Abrir puertas y ventanas.
- ▶ Informar al servicio técnico autorizado.

PRECAUCIÓN

¡Derrame de gasóleo!

Contaminación del agua potable por sustancias peligrosas para el agua.

- ▶ Antes de trabajar en componentes que conducen gasóleo debe bloquearse la entrada de gasóleo.
- ▶ Una vez finalizados los trabajos en las piezas que conducen gasóleo, debe llevarse a cabo una comprobación de estanquidad

⚠ ADVERTENCIA

¡Agua caliente!

Escaldaduras en las manos por el agua caliente.

- ▶ Antes de realizar trabajos en las partes en contacto con el agua, dejar enfriar el generador de calor hasta una temperatura de menos de 40 °C.
- ▶ Usar guantes de protección.

⚠ ADVERTENCIA

¡Altas temperaturas!

Quemaduras en las manos por componentes calientes.

- ▶ Antes de trabajar en el generador de calor abierto: dejar enfriar el generador de calor hasta una temperatura de menos de 40 °C.
- ▶ Usar guantes de protección.

⚠ ADVERTENCIA

¡Sobrepresión en el lado del agua!

Lesiones corporales por sobrepresión elevada en el generador de calor, los vasos de expansión, las sondas y los sensores.

- ▶ Cerrar todas las llaves.
- ▶ Vaciar el generador de calor en caso necesario.
- ▶ Usar guantes de protección.

Descripción

3 Descripción

3.1 Esquema de montaje de la caldera de condensación a gasóleo TOB con TS

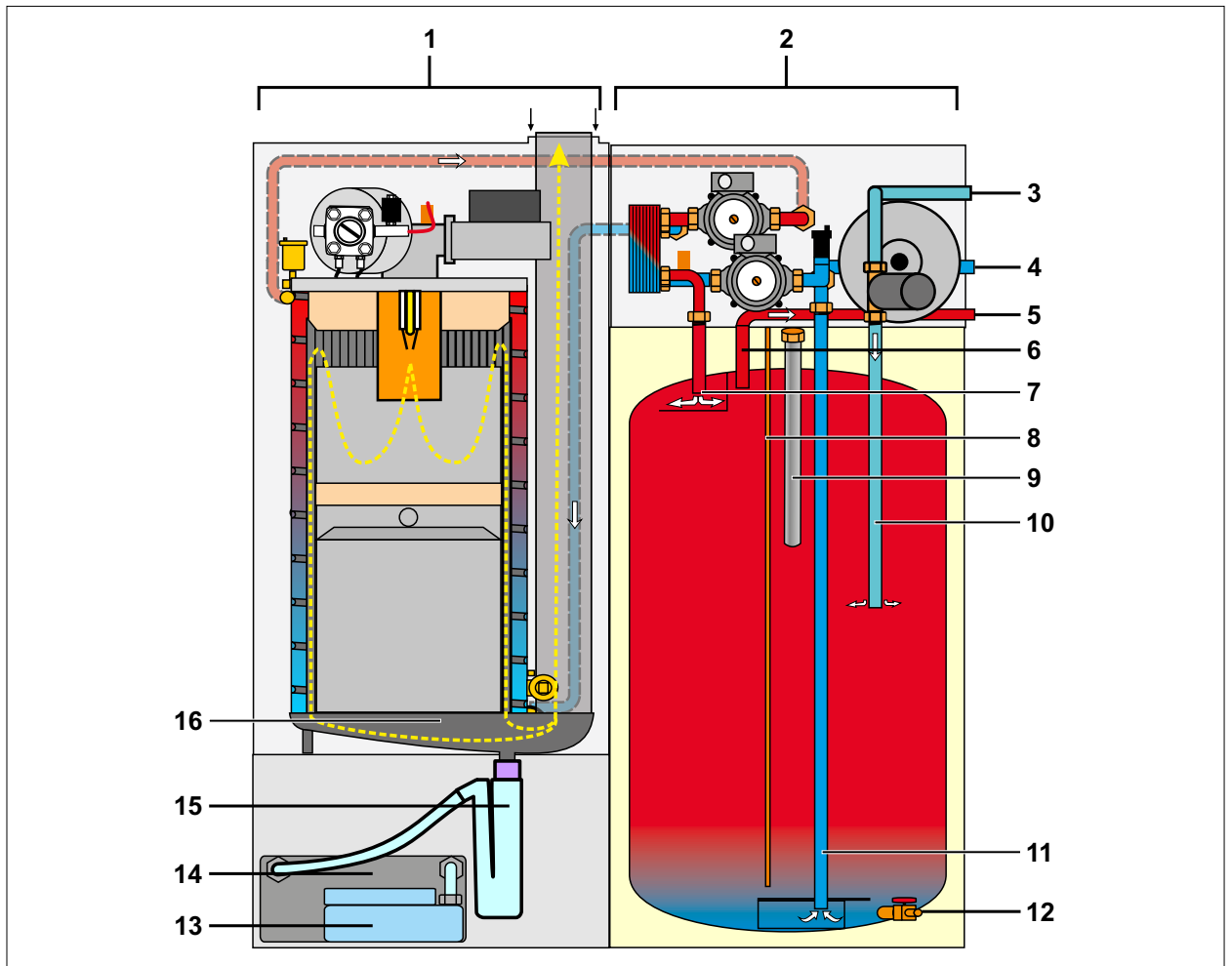


Fig. 3.1 Esquema de montaje de la caldera de condensación a gasóleo TOB con TS

- | | |
|---|---|
| 1 Caldera de condensación a gasóleo TOB | 9 Ánodo protector de magnesio |
| 2 Acumulador dinámico estratificado TS | 10 Conducción de recirculación |
| 3 Recirculación ACS | 11 Tubo de estratificación de agua fría |
| 4 Agua fría | 12 Vaciado |
| 5 Agua caliente sanitaria | 13 Bomba de condensados (accesorio) |
| 6 Toma de ACS en el punto más alto | 14 Neutralizador de condensados (accesorio) |
| 7 Carga de acumulador superior con chapa deflectora | 15 Sifón |
| 8 Vaina de inmersión para sonda de temperatura del acumulador | 16 Bandeja de recogida de condensados |

Descripción

3.2 Componentes de la caldera de condensación a gasóleo TOB

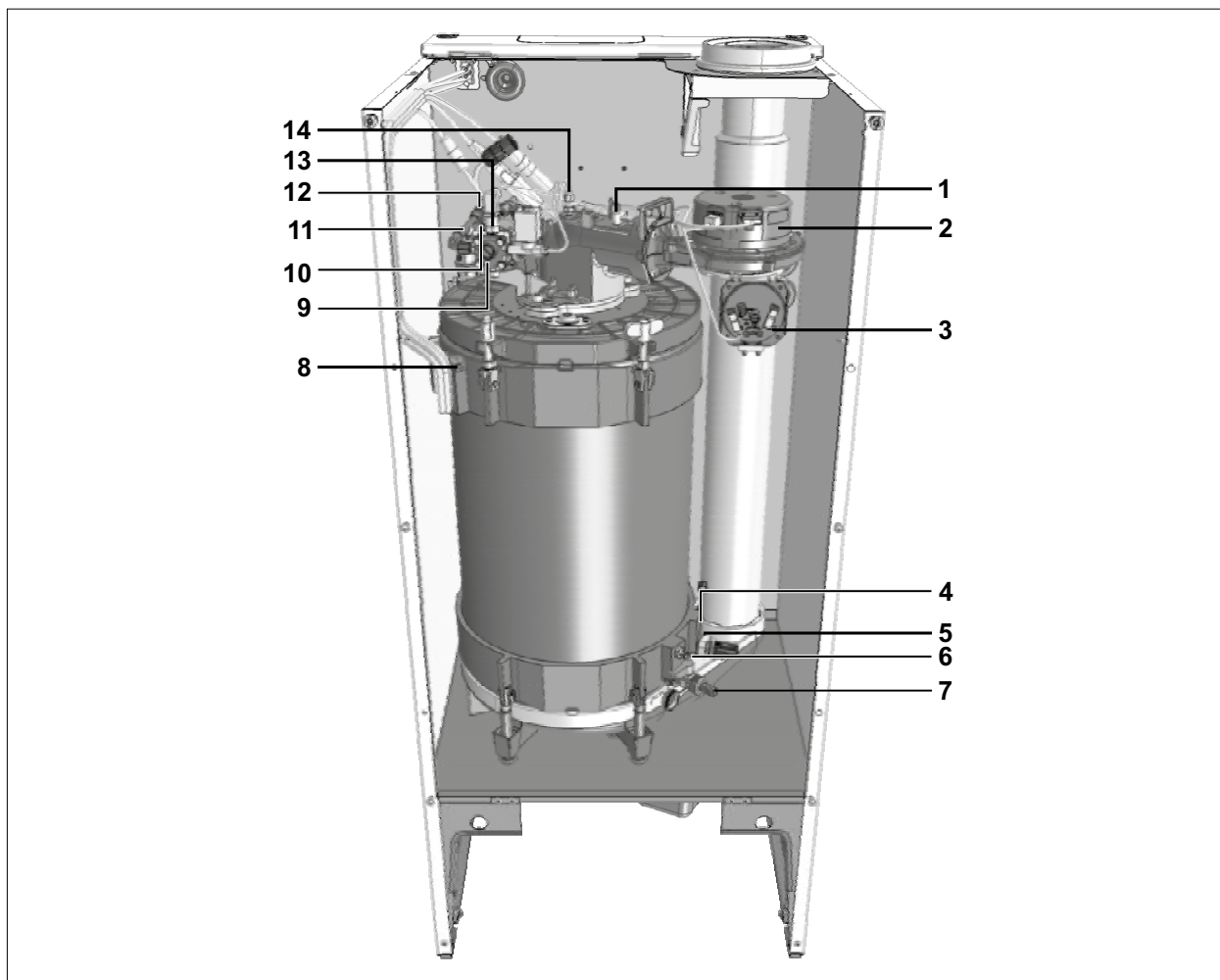


Fig. 3.2 Componentes de la caldera de condensación a gasóleo TOB

- | | |
|--|--|
| 1 Transformador de encendido | 8 Sonda de impulsión |
| 2 Ventilador | 9 Bomba de gasóleo |
| 3 Sensor de presión diferencial | 11 Limitador de temperatura de seguridad (STB) |
| 4 Sensor de temperatura de gases de combustión | 10 Motor de la bomba de gasóleo |
| 5 Sensor de presión del agua | 12 Purgador automático |
| 6 Sonda de temperatura de retorno | 13 Sensor de presión del gasóleo |
| 7 Llave de vaciado | 14 Portaboquillas |

Descripción

3.3 Componentes del acumulador dinámico estratificado TS

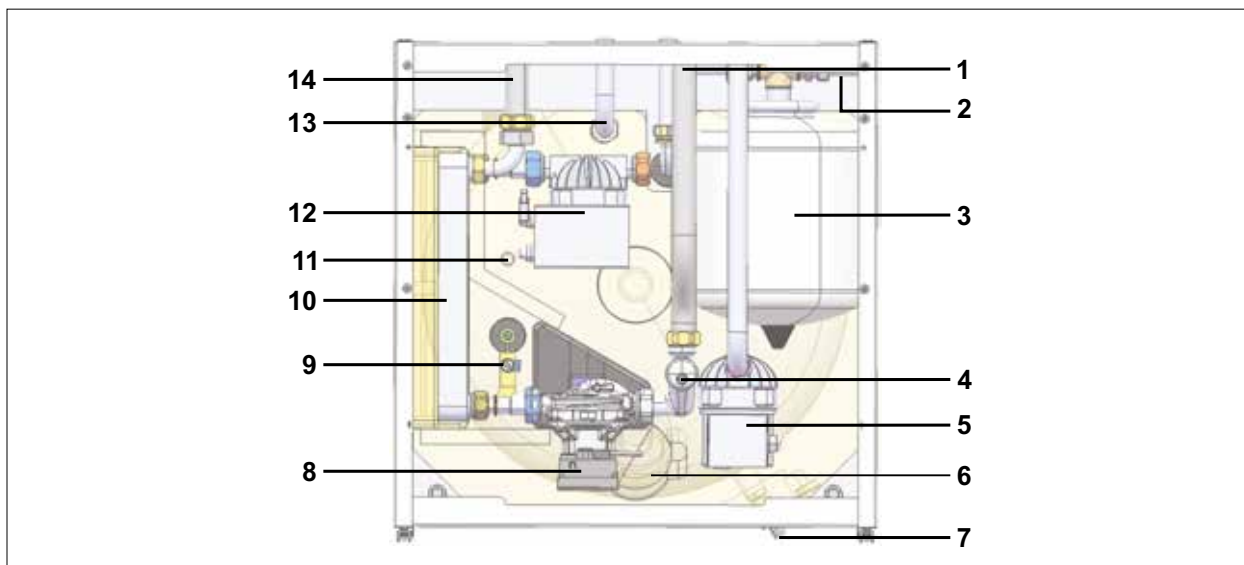


Fig. 3.3 Componentes del acumulador dinámico estratificado TS

- | | |
|---|---|
| 1 Impulsión de calefacción 1" | 8 Bomba de carga del acumulador |
| 2 Conexión de agua fría ¾" (opcional en los accesorios) | 9 Sonda de carga estratificada |
| 3 Vaso de expansión de 8 l (accesorio) | 10 Intercambiador de placas |
| 4 Purgador | 11 Vaina de inmersión para sonda del acumulador |
| 5 Bomba de recirculación ACS (accesorio) | 12 Bomba de carga estratificada con regulación TS |
| 6 Ánodo protector (debajo de la tapa) | 13 Conexión de ACS ¾" |
| 7 Vaciado | 14 Retorno de calefacción 1" |

Colocación o modificación

4 Colocación o modificación

4.1 Requisitos del lugar de instalación



PELIGRO

Conversión o modificación del lugar de instalación.

Riesgos para las personas y daños en la instalación.

- ▶ Encargar siempre los trabajos a un instalador cualificado.

4.1.1 Requisitos para el funcionamiento

| Modo de funcionamiento | Condiciones |
|------------------------|--|
| No estanco | <ul style="list-style-type: none">▶ No cerrar ni reducir las puertas y paredes.▶ Montar completamente el conducto de salida de gases. |
| Estanco | <ul style="list-style-type: none">▶ Montar completamente el sistema de salida de gases▶ No cubrir el dispositivo paraviento. |

4.1.2 Requisitos del aire de combustión

Observar los siguientes aspectos en el lugar de instalación y su entorno:

| Denominación | Posibles consecuencias de la inobservancia |
|--|--|
| No almacenar ni utilizar sustancias explosivas o fácilmente inflamables como, p. ej., gasolina, diluyentes, pinturas, papel, etc. | Peligro de incendio, explosión, intoxicación y asfixia |
| No almacenar ni utilizar aerosoles, disolventes, detergentes o limpiadores a base de cloro, pinturas, barnices, adhesivos, sal para deshielo, etc. | Corrosión del generador de calor o la instalación de salida de gases |
| No instalar ventilaciones de canal sobre tejado cerca de la aspiración de aire | Corrosión del generador de calor o la instalación de salida de gases |

4.2 Modificaciones en la instalación de calefacción



PELIGRO

Modificación incorrecta en el generador de calor o en otras partes de la instalación de calefacción.

Riesgos para las personas y daños en la instalación.

- ▶ Encargar siempre los trabajos a un instalador cualificado.



PELIGRO

¡Modificación incorrecta del sistema de salida de gases!


Asfixia o peligro de intoxicación grave o incluso mortal.

- ▶ Encargar siempre los trabajos a un instalador cualificado.

Mantenimiento

5 Mantenimiento

5.1 Comprobar la instalación de calefacción

 Los siguientes controles deben realizarse periódicamente. El técnico le explicará la forma de realizarlos.

5.1.1 Comprobar las llaves de paso

▶ Abrir las llaves de paso de impulsión y retorno de la calefacción.

5.1.2 Purgar el circuito de radiadores

ADVERTENCIA

¡Agua caliente!

Escaldaduras en el cuerpo.

▶ Usar guantes de protección.

- ▶ Abrir al máximo la válvula termostática del circuito de radiadores.
- ▶ Abrir el purgador del circuito de radiadores con la llave de purgado.
- ▶ Esperar hasta que salga agua por el purgador.
- ▶ Cerrar el purgador en el circuito de radiadores.

5.1.3 Comprobar la presión de la instalación

▶ Comprobar la presión de agua del sistema de calefacción (valor de consigna entre 1,5 y 2,5 bar).

Presión de la instalación inferior a 1,5 bar:

▶ Informar al instalador.

5.2 Conservación

- ▶ Limpiar el revestimiento con un paño húmedo y un detergente suave (sin cloro).
- ▶ Secar el revestimiento.
- ▶ Encargar a un instalador la limpieza de los componentes del interior del generador de calor o cercanos al mismo.

5.3 Vista general de actividades

| Instalador Usuario | Actividades | Si es preciso | | |
|-----------------------|---|---------------|-------|---------|
| | | Una vez | Anual | Mensual |
| • | Comprobar el pH entre 8 y 12 semanas después de la puesta en marcha. | • | • | |
| • • | Comprobación visual del generador de calor. | | | • |
| • • | Purgar el circuito de radiadores, | • | | |
| • | Comprobar las llaves de paso. | | • | |
| • • | Comprobar la presión de la instalación. | | | • |
| • • | Limpiar el revestimiento. | • | | |
| • | Efectuar el mantenimiento. | | • | |
| • | Poner fuera de servicio temporalmente el generador de calor. | • | | |
| • | Poner en marcha nuevamente el generador de calor. | • | | |
| • • | Poner fuera de servicio el generador de calor en caso de emergencia. | • | | |
| • | Poner fuera de servicio el generador de calor y asegurarlo contra reconexión voluntario o involuntaria. | • | | |

6 Manejo



Instrucciones para el usuario de la unidad de mando BM-2

Instrucciones para el usuario del módulo indicador AM

▶ Controlar el generador de calor a través del módulo de regulación.

7 Mantenimiento



ADVERTENCIA

¡Mantenimiento incorrecto!

Riesgos para las personas y daños en la instalación.

- ▶ Encargar la inspección y el mantenimiento exclusivamente a técnicos cualificados.



Instrucciones de servicio para el instalador Caldera de condensación a gasóleo TOB/TS



WOLF recomienda firmar un contrato de mantenimiento con un técnico cualificado de su confianza.

Obligaciones del operador de la instalación

Para garantizar el funcionamiento fiable y seguro del generador de calor, observar los siguientes aspectos:

- ▶ Realizar el mantenimiento según legislación vigente.
- ▶ Seguir las instrucciones.

8 Avería

⚠ PRECAUCIÓN

¡Eliminación de errores incorrecta!

Riesgos para las personas y daños en la instalación.

▶ Encargar la reparación a un instalador.



Instrucciones para el usuario de la unidad de mando BM-2

Instrucciones para el usuario del módulo indicador AM

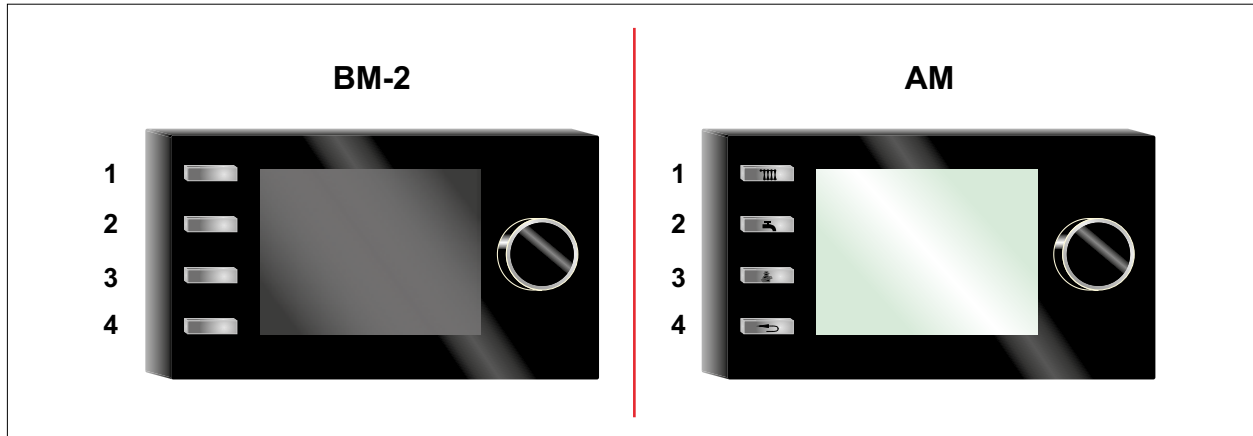


Fig. 8.1 Vista general de botones del módulo de regulación

Si se indica una avería:

- ▶ Leer el código de avería en el accesorio de regulación conectado y anotarlo.
- ▶ Pulsar el **botón 4**.
- ✓ El generador de calor se desbloquea y vuelve a ponerse en funcionamiento.

Si la avería persiste:

- ▶ Desconectar y conectar el interruptor principal del generador de calor.
- ▶ Pulsar el **botón 4**.

Si la avería persiste:

- ▶ Desconectar el interruptor principal del generador de calor.
- ▶ Avisar al instalador.

Puesta fuera de servicio

9 Puesta fuera de servicio

⚠ AVISO

¡Puesta fuera de servicio incorrecta!

Daños en las bombas por tiempo de parada.

Daños en la instalación de calefacción por congelación.

- ▶ Controlar siempre el generador de calor a través del módulo de regulación.

9.1 Poner fuera de servicio temporalmente el generador de calor



Instrucciones para el usuario de la unidad de mando BM-2

Instrucciones para el usuario del módulo indicador AM

- ▶ Activar el **modo standby** en el módulo de regulación.

9.2 Volver a poner en marcha el generador de calor

- ▶ Activar el modo calefacción en el módulo de regulación.

9.3 Poner fuera de servicio el generador de calor en caso de emergencia

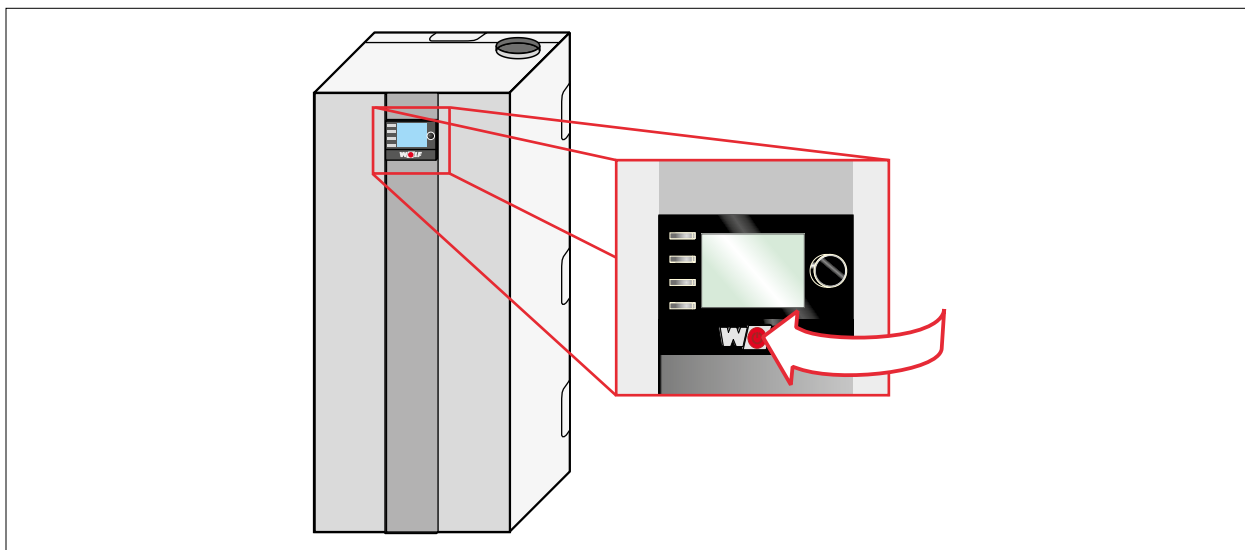


Fig. 9.1 Interruptor principal

- ▶ Desconectar el interruptor principal del generador de calor.
- ▶ Informar al instalador.

9.4 Poner fuera de servicio permanentemente el generador de calor



Instrucciones de servicio para el instalador Caldera de condensación a gasóleo TOB/TS

- ▶ Encargar siempre a un técnico cualificado la puesta fuera de servicio del generador de calor

10 Reciclaje y eliminación



PELIGRO

¡Tensión eléctrica!

Peligro de muerte por electrocución.

- ▶ Encargar siempre a un instalador la desconexión de la red del generador de calor.



PRECAUCIÓN

Derrame de gasóleo

Contaminación del agua potable por sustancias peligrosas para el agua.

- ▶ Encargar siempre a un instalador el desmontaje del generador de calor.



AVISO

¡Derrame de agua!

Daños por agua.

- ▶ Recoger el agua restante del generador de calor y la instalación de calefacción.



¡En ningún caso deberán eliminarse como residuo doméstico!

- ▶ Los siguientes componentes deberán llevarse a un centro de reciclaje o de eliminación respetuosa con el medio ambiente de acuerdo con la normativa de eliminación de residuos:
 - Equipo antiguo
 - Piezas de desgaste
 - Componentes defectuosos
 - Residuos eléctricos y electrónicos
 - Líquidos y aceites contaminantesPor eliminación respetuosa con el medio ambiente se entiende una separación por grupos de material que favorezca la valorización máxima de las materias primas y minimice la contaminación.
- ▶ Eliminar los embalajes de cartón, los plásticos reciclables y los materiales de relleno de plástico de forma respetuosa con el medio ambiente a través de sistemas de reciclaje o plantas de recuperación al efecto.
- ▶ Respetar la normativa nacional o local aplicable.

Modo de funcionamiento económico

11 Modo de funcionamiento económico

11.1 Modo calefacción

| Sugerencia | Aclaración |
|---------------------------------------|--|
| Estado actual de la tecnología | La tecnología de condensación moderna utiliza, para el calentamiento, la energía que en las instalaciones de calefacción convencionales se pierde con los gases de combustión. |
| Mantenimiento periódico | Un quemador sucio o un generador de calor mal ajustado reducen la eficiencia de una calefacción. Un mantenimiento periódico de la instalación se rentabiliza en poco tiempo. |
| Temperatura óptima de retorno | A ser posible, operar la instalación de calefacción con una temperatura de retorno inferior a 45 °C. De este modo se obtiene el mayor aprovechamiento de la condensación. |
| Regulación | <p>Ahorra energía cuando la calefacción no está funcionando. Una regulación controlada por la temperatura exterior y/o interior, con descenso nocturno y válvulas mezcladoras, garantiza que la calefacción funcionará solamente cuando se demande calor.</p> <p>Equipar la calefacción con una regulación de calefacción controlada por la temperatura exterior de la gama de accesorios WOLF. Su instalador le asesorará sobre el ajuste más favorable.</p> <ul style="list-style-type: none">– Utilizar la función de descenso nocturno en combinación con los accesorios de regulación de WOLF. De este modo se adaptará el nivel de energía al período de demanda concreto.– Utilizar la posibilidad de ajuste a modo de verano. |
| Bomba de recirculación | A ser posible, controlar las bombas de recirculación directamente a través del generador de calor. Con el sistema de regulación WOLF se programa la recirculación ACS según las preferencias. |
| Temperatura ambiente óptima | <p>La temperatura ambiente debería estar perfectamente regulada. De esta forma se asegura el bienestar de los habitantes y no se dilapida energía en potencia calorífica desaprovechada. Diferenciar entre las temperaturas idóneas para las diferentes habitaciones, como por ejemplo la sala de estar o los dormitorios.</p> <p>¡Un grado más en la temperatura ambiente significa un consumo energético adicional de un 6 %!</p> <ul style="list-style-type: none">– Utilizar termostatos de interior para adaptar la temperatura ambiente al uso previsto.– Si tiene instalada una sonda de temperatura ambiente, abrir completamente la válvula termostática en la habitación en la que esté situada la sonda. De este modo se regulará de forma óptima la instalación de calefacción. |
| Circulación de aire | <p>El aire cerca del circuito de radiadores y de la sonda de temperatura interior ha de circular libremente, de lo contrario baja el rendimiento de la calefacción.</p> <p>¡Las cortinas hasta el suelo o el mobiliario colocado de forma poco conveniente, cubriendo o muy próximo al radiador, pueden absorber hasta el 20 % del calor!</p> |
| Persianas | Cerrando las persianas y corriendo las cortinas por la noche se reducen sensiblemente las pérdidas del calor interior a través de las superficies acristaladas. El aislamiento térmico de los huecos de los radiadores y una pintura clara reducen hasta un 4 % los gastos de calefacción. Las juntas herméticas en ventanas y puertas ayudan a retener la energía en el interior. |
| Ventilación | Si se ventila durante horas, las habitaciones perderán el calor almacenado en las paredes y los objetos. Consecuencia: se necesitará caldear durante mucho tiempo para restablecer un clima interior confortable. Una ventilación breve pero completa es más efectiva y agradable. |
| Circuito de radiadores | <p>Purgar periódicamente el circuito de radiadores de todas las habitaciones.</p> <p>Sobre todo en los pisos altos de viviendas multifamiliares se garantiza así el funcionamiento correcto del circuito de radiadores y las válvulas termostáticas.</p> <p>El circuito de radiadores reacciona antes a las demandas de calor.</p> |

Modo de funcionamiento económico

11.2 Modo de agua caliente sanitaria

| Sugerencia | Aclaración |
|---|--|
| Temperatura óptima del agua caliente sanitaria | Ajustar la temperatura del agua caliente o del acumulador en el valor necesario. Todo calentamiento por encima de este valor cuesta energía adicional. |
| Consumo de agua caliente sanitaria | En una ducha consumimos aproximadamente $\frac{1}{3}$ del agua que utilizaríamos para llenar una bañera. Repare cuanto antes los grifos de agua que goteen. |

Datos de producto sobre consumo de energía

12 Datos de producto sobre consumo de energía

| Tipo | | | TOB-18 | TOB-18/TS |
|--|---|--------|--------|-----------|
| Caldera de condensación | (Sí/No) | | Sí | Sí |
| Caldera de baja temperatura ² | (Sí/No) | | No | No |
| Generador B11 | (Sí/No) | | No | No |
| Equipo de calefacción de estancias con KWK | (Sí/No) | | No | No |
| En caso afirmativo, con equipo de calefacción adicional | (Sí/No) | | - | - |
| Caldera mixta | (Sí/No) | | No | Sí |
| Indicación | Símbolo | Unidad | | |
| Potencia calorífica nominal | P_{rated} | kW | 18 | 18 |
| Calor útil con potencia calorífica nominal y modo de alta temperatura ¹ | P_4 | kW | 18,1 | 18,1 |
| Calor útil al 30% de la potencia calorífica nominal y modo de alta temperatura ² | P_1 | kW | 5,3 | 5,3 |
| Corriente auxiliar consumida a plena carga | $eI_{m\acute{a}x.}$ | kW | 0,109 | 0,109 |
| Corriente auxiliar consumida a carga parcial | $eI_{m\acute{i}n.}$ | kW | 0,045 | 0,045 |
| Corriente auxiliar consumida en modo de espera | P_{SB} | kW | 0,003 | 0,003 |
| Eficiencia energética de la calefacción de estancias en función de la estación | η_s | % | 93 | 93 |
| Rendimiento con potencia calorífica nominal y modo de alta temperatura ¹ | η_4 | % | 92,2 | 92,2 |
| Rendimiento al 30% de la potencia calorífica nominal y modo de alta temperatura ² | η_1 | % | 99,1 | 99,1 |
| Pérdida de calor en estado de espera | P_{stby} | kW | 0,083 | 0,083 |
| Consumo de energía de la llama de encendido | P_{ing} | kW | 0,000 | 0,000 |
| Emissiones de óxido de nitrógeno | NO_x | mg/kWh | 44 | 44 |
| Perfil de carga indicado | (M,L,XL,XXL) | - | - | XL |
| Consumo diario de corriente | Q_{elec} | kWh | - | 0,277 |
| Eficiencia energética en la producción de ACS | η_{wh} | % | - | 82 |
| Consumo diario de combustible | Q_{fuel} | kWh | - | 23,796 |
| Contacto | WOLF GmbH, Industriestraße 1, 84048 Mainburg (Alemania) | | | |

¹ El modo de alta temperatura designa una temperatura de retorno de 60 °C en la entrada al equipo de calefacción y una temperatura de impulsión de 80 °C en la salida de dicho equipo.

² El modo de baja temperatura establece una temperatura de retorno (en la entrada del equipo de calefacción) para la caldera de condensación de 30 °C, para la caldera de baja temperatura de 37 °C y para otros equipos de calefacción de 50 °C



WOLF GmbH | Postfach 1380 | D-84048 Mainburg
Tel. +49.0.87 51 74- 0 | Fax +49.0.87 51 74- 16 00 | www.WOLF.eu