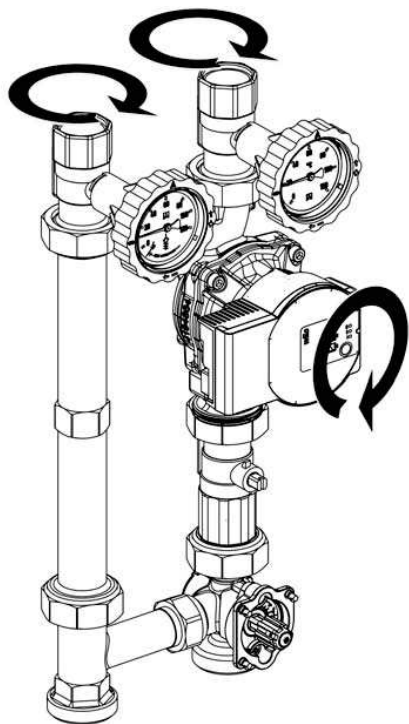


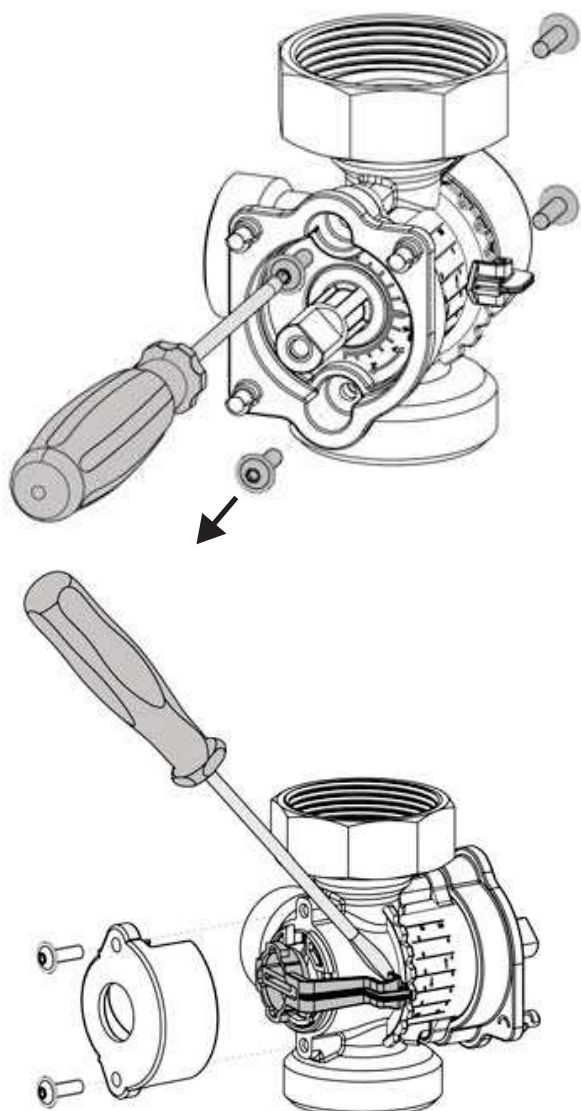
Výměna výstup/zpátečka

Při dodání je napájecí zdroj (výstup) vpravo.



1. Demontujte servopohon.
2. Prohoďte levou a pravou větev.
3. Otočte hlavu čerpadla.

Přestavba směšovače/bypassu



4. Demontujte šrouby.

5. Pomocí šroubováku vysuňte ukazatel stupnice ze západky.

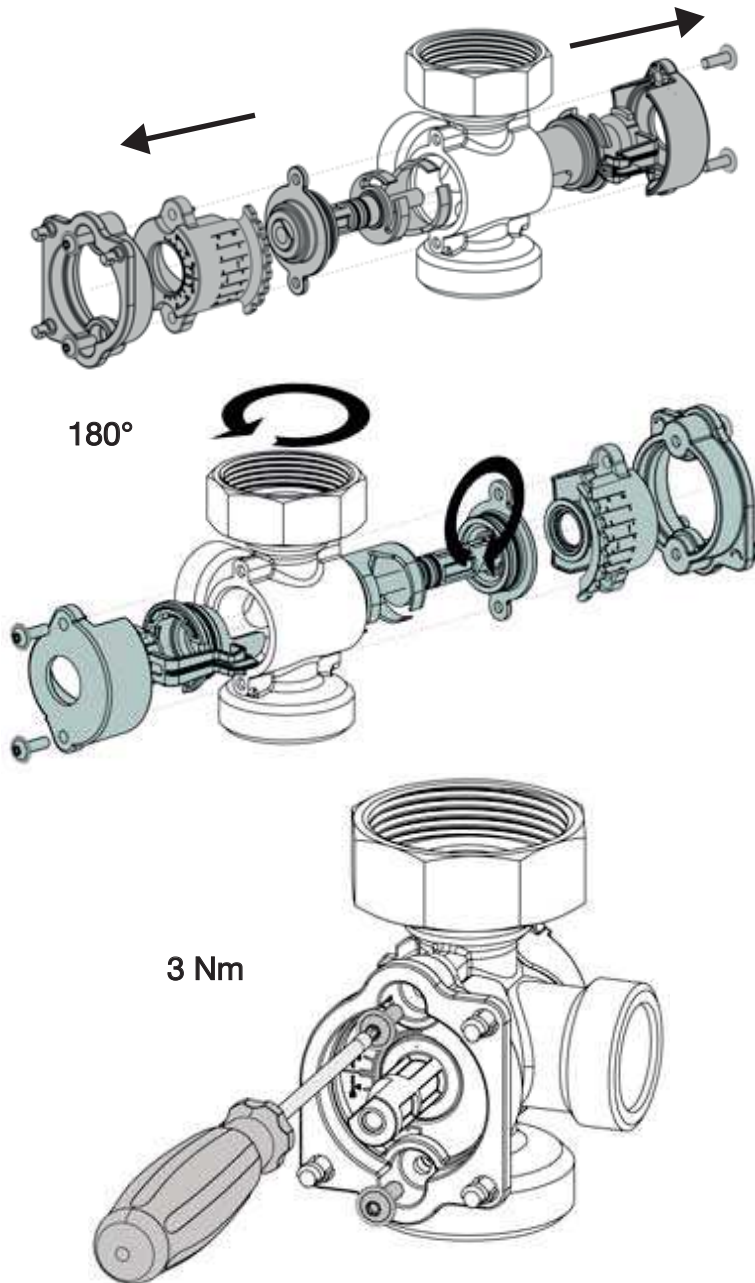
Výměna výstup/zpátečka

6. Odstraňte plastové díly.

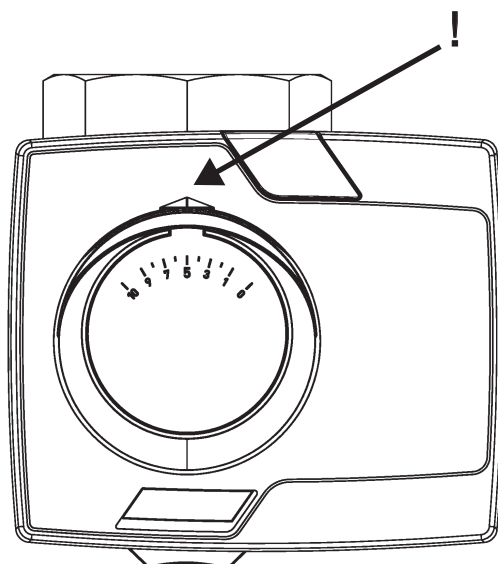
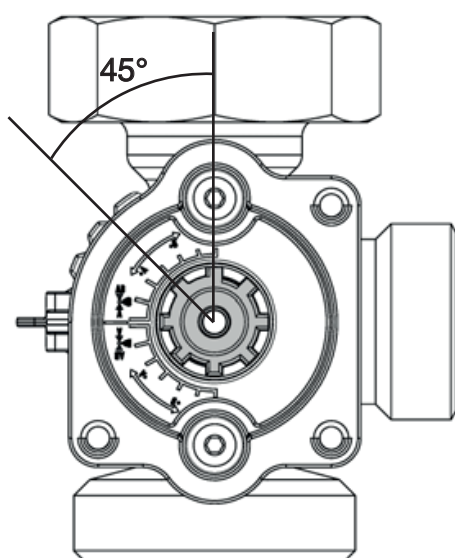
7. Otočte směšovací ventil o 180°.

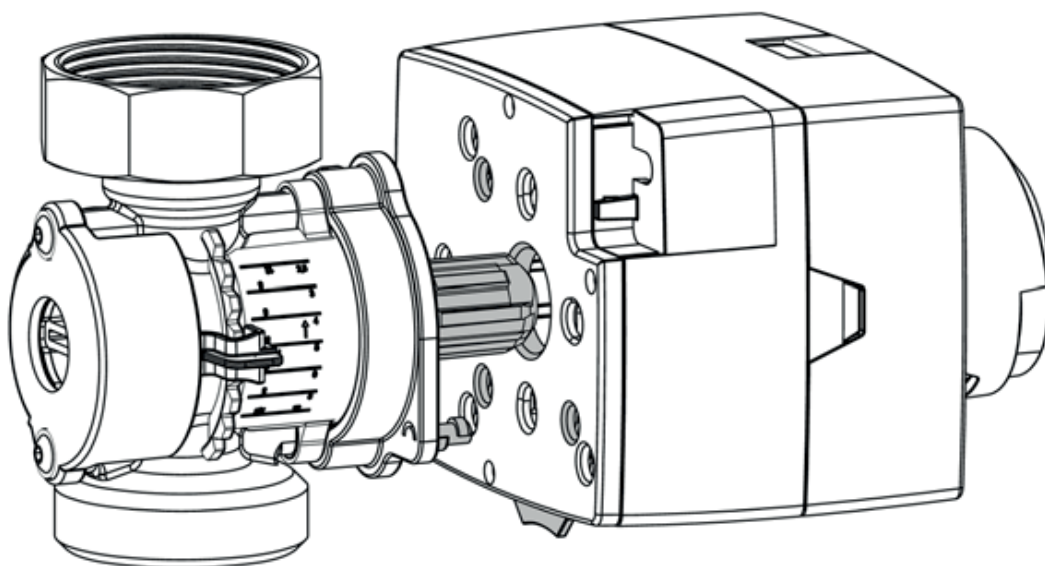
8. Znovu namontujte plastové díly na směšovací ventil.

9. Zašroubujte šrouby.
- Utahovací moment 3 Nm.

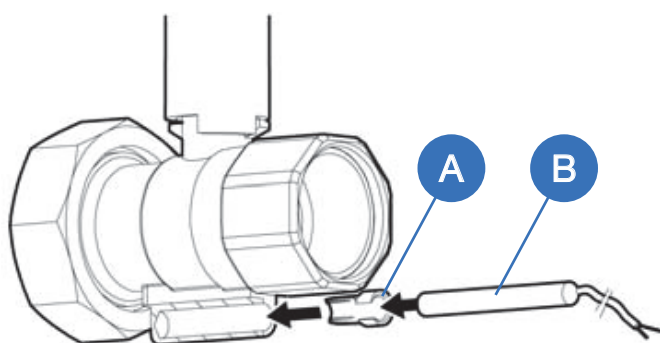


Montáž pohonu





Montáž senzoru teploty (volitelné)



V závislosti na typu snímače teploty (B) může být nutné zkrátit kleštinu (A).

Varování!

Horká kapalina

Voda v topných systémech je pod vysokým tlakem a může dosáhnout teploty i více než 100 °C.



- Před otevřením zařízení a instalací výrobku se ujistěte, že je topná voda chladná.
- Před otevřením zařízení a instalací produktu se ujistěte, že je systém bez tlaku a vypuštěný.

Pokud tak neučiníte, může to mít za následek smrt, vážné zranění nebo materiální škody.

Ujistěte se, že jmenovitý tlak výrobku odpovídá plánovaným parametrům instalace.

Ujistěte se, že kapalina použitá při instalaci je kompatibilní s aplikací produktu.

Po vychladnutí systému a odtlakování je možné výrobek sestavit.

1. Vypustte instalaci.
2. Propláchněte instalační potrubí.
3. Nainstalujte výrobek podle popisu v kapitole "Montáž výrobku na rozdělovač KSV" nebo "Montáž na stěnu".