



CZ

## Návod k montáži, provozu a údržbě **komfortní domácí větrání**

CWL -2-325

Změny vyhrazeny

---

# pokyny k instalaci

Zařízení pro rekuperaci tepla

CWL -2-325 (Plus)



Uchovávejte v blízkosti zařízení

Děti od 8 let, osoby s omezenými fyzickými nebo duševními schopnostmi a osoby s omezenými znalostmi a zkušenostmi mohou toto zařízení používat, jen pokud jsou pod dohledem nebo obdrželi pokyny, jak zařízení bezpečně používat, a jsou si vědomi možných nebezpečí.

Děti mladší 3 let musí být mimo dosah zařízení, nebo být vždy pod neustálým dohledem. Děti ve věku od 3 do 8 let mohou zařízení zapínat nebo vypínat, ale pouze pokud jsou pod dohledem, nebo pokud obdržely jasné pokyny pro bezpečné používání zařízení a rozumí možným rizikům, za předpokladu, že je zařízení umístěno a nainstalováno v běžné poloze pro použití. Děti ve věku od 3 do 8 let nesmí samy vkládat zástrčku do zásuvky, čistit zařízení, měnit jeho nastavení ani provádět jakoukoli údržbu zařízení, která by byla běžně prováděna uživatelem. Děti si nesmí se zařízením hrát.

**Pokud potřebujete nový napájecí kabel, vždy si objednejte náhradní kus přímo od Wolf GmbH. Poškozené síťové připojení smí vyměňovat jen kvalifikovaný odborník, aby se předešlo nebezpečným situacím!**

Země: CZ

	<b>pokyny k instalaci.</b>	<b>2</b>
<b>1</b>	<b>Dodávka.</b>	<b>5</b>
1.1	Rozsah dodávky.	5
<b>2</b>	<b>Obecné.</b>	<b>6</b>
<b>3</b>	<b>Verze.</b>	<b>7</b>
3.1	Technické informace.	7
3.2	Připojení a rozměry.	8
3.3	Rozložený pohled na zařízení.	10
<b>4</b>	<b>Provoz.</b>	<b>11</b>
4.1	Popis.	11
4.2	Obtok.	11
4.3	Ochrana před mrazem.	11
4.4	Verze Plus.	12
<b>5</b>	<b>Instalace.</b>	<b>13</b>
5.1	Instalace všeobecně.	13
5.2	Umístění zařízení.	13
5.3	Připojení odtoku kondenzátu.	14
5.4	Připojení vzduchového potrubí.	15
5.5	Elektrická připojení.	16
5.5.1	Připojení zástrčky.	16
5.5.2	Připojení multipřepínače.	16
5.5.3	Připojení konektoru eBus.	17
5.5.4	24voltové připojení.	17
5.5.5	Připojení snímače vlhkosti.	17
5.5.6	Připojení sběrnice Bedienmodul BM-2Bus.	17
5.5.7	Připojení konektoru „signálního výstupu“.	17
5.5.8	Připojení ModBus.	17
5.5.9	Spojování zařízení pomocí sběrnice Bedienmodul BM-2Bus.	18
<b>6</b>	<b>Displej.</b>	<b>19</b>
6.1	Všeobecné vysvětlení ovládacího panelu.	19
6.2	Rozvržení displeje.	20
6.3	Informace na displeji.	23
<b>7</b>	<b>Spouštění přístroje.</b>	<b>24</b>
7.1	Vypínání a zapínání zařízení.	24
7.2	Nastavení proudu vzduchu.	24
7.3	Další nastavení pro technika.	24
7.4	Tovární nastavení.	25
<b>8</b>	<b>Závada.</b>	<b>26</b>
8.1	Analýza závady.	26
8.2	Kódy displeje.	26
<b>9</b>	<b>Údržba.</b>	<b>30</b>
9.1	Čištění filtru.	30
9.2	Údržba.	31
<b>10</b>	<b>Schématu zapojení.</b>	<b>35</b>
<b>11</b>	<b>Elektrické připojení příslušenství.</b>	<b>37</b>
11.1	Připojení spínače polohy.	37
11.1.1	Připojení spínače polohy s indikací filtru.	37
11.1.2	Připojení bezdrátového dálkového ovládání (bez označení filtru).	38
11.1.3	Připojení samostatného multipřepínače s indikací filtru.	39
11.1.4	Připojení samostatného multipřepínače s indikací filtru.	40
11.2	Připojení ovládání vzduchu.	41

# Obsah

---

11.3	Připojení snímače vlhkosti. ....	42
11.4	Připojení snímačů CO <sub>2</sub> . ....	43
11.5	Připojení dohříváče. ....	44
11.6	Připojení předehříváče. ....	45
<b>12</b>	<b>Servis. ....</b>	<b>46</b>
12.1	Rozložený pohled. ....	46
12.2	Servisní položky. ....	47
<b>13</b>	<b>Hodnoty nastavení. ....</b>	<b>49</b>
13.1	Hodnoty nastavení standardního zařízení. ....	49
13.2	Hodnoty nastavení zařízení Plus pcb. ....	52
<b>14</b>	<b>Hodnoty ERP. ....</b>	<b>55</b>
<b>15</b>	<b>Recyklace. ....</b>	<b>57</b>

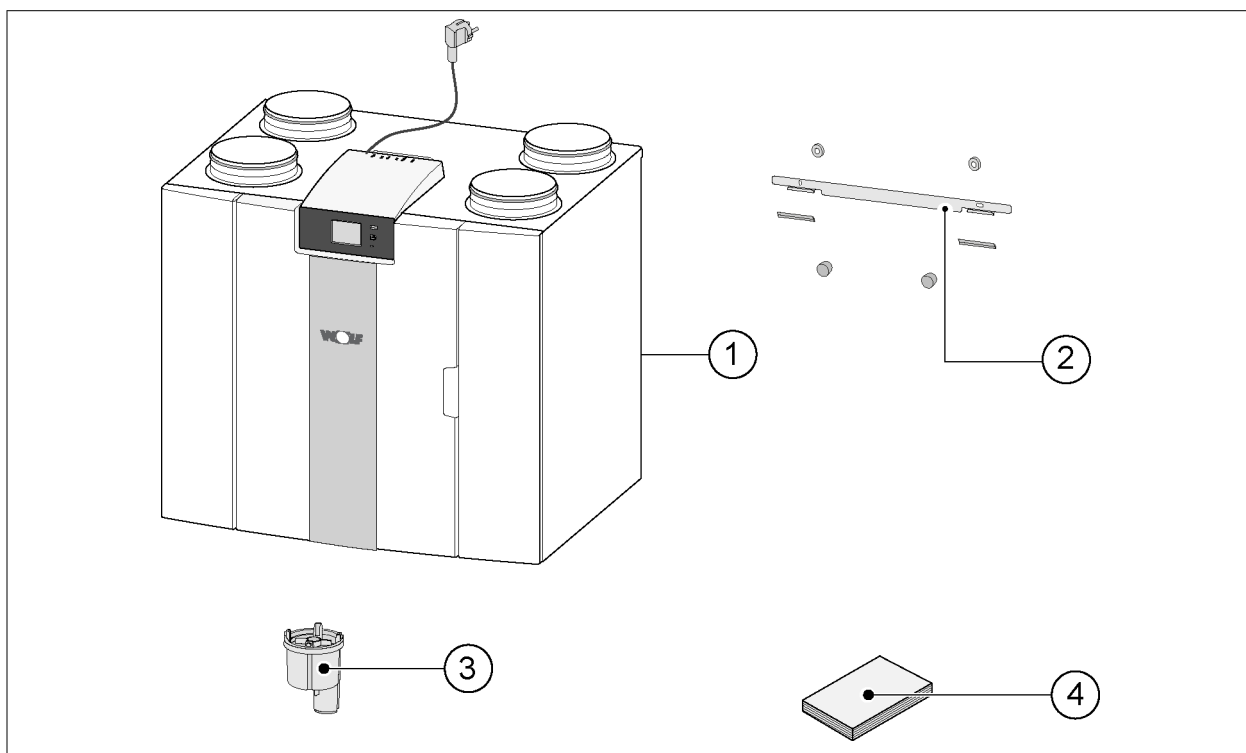
## 1 Dodávka

### 1.1 Rozsah dodávky

Před zahájením instalace zařízení pro rekuperaci tepla zkontrolujte, zda bylo dodáno v úplném a nepoškozeném stavu.

*Rozsah dodávky zařízení pro rekuperaci tepla CWL se skládá z následujících součástí:*

1. Zařízení pro rekuperaci tepla
2. Držák pro montáž na zeď obsahující:
  - 1x montážní držák
  - 2x ochranné čepičky
  - 2x gumové pásky
  - 2x gumové kroužky
3. Sifon
4. Sada dokumentace obsahující:
  - 1x návod k instalaci



## 2 Obecné

Zařízení CWL -2-325 a CWL -2-325 Plus jsou ventilační jednotky pro vyvážené odvětrávání prostorů s rekuperací tepla.

*Vlastnosti:*

- Maximální kapacita 325 m<sup>3</sup>/h
- Vysokotlaký plastový tepelný výměník
- Filtry ISO Coarse 60%
- Modulární elektrický přehříváč
- Automatický obtokový ventil
- Dotyková obrazovka
- Nastavitelné množství vzduchu
- Typ filtru uvedený na zařízení a možnost označení filtru na vícenásobném přepínači
- Inteligentní ochrana před mrazem včetně modulárního přehříváče
- Nízká hladina zvuku
- Konstantní kontrola průtoku

*CWL -2-325 je k dispozici ve dvou typech:*

- „**CWL -2-325**“
- „**CWL -2-325 Plus**“

Zařízení CWL -2-325 Plus má oproti standardnímu zařízení CWL -2-325 navíc pcb, takže disponuje více funkcemi / možnostmi připojení ( [Verze Plus](#) strana 12→).

Tyto pokyny k instalaci popisují standardní zařízení CWL -2-325 i zařízení CWL -2-325 Plus.

Zařízení CWL -2-325 a CWL -2-325 Plus jsou k dispozici ve verzích pro **levou** i **pravou** ruku, přičemž jednotlivé modely není možné přestavět na verzi pro druhou ruku.

Správný způsob připojení potrubí a rozměry najdete v části ( [Verze Plus](#) strana 12→).

Zařízení je však možné dodatečně vybavit deskou plošných spojů Plus.

Toto zařízení je vybaveno síťovou zástrčkou na 230 V.

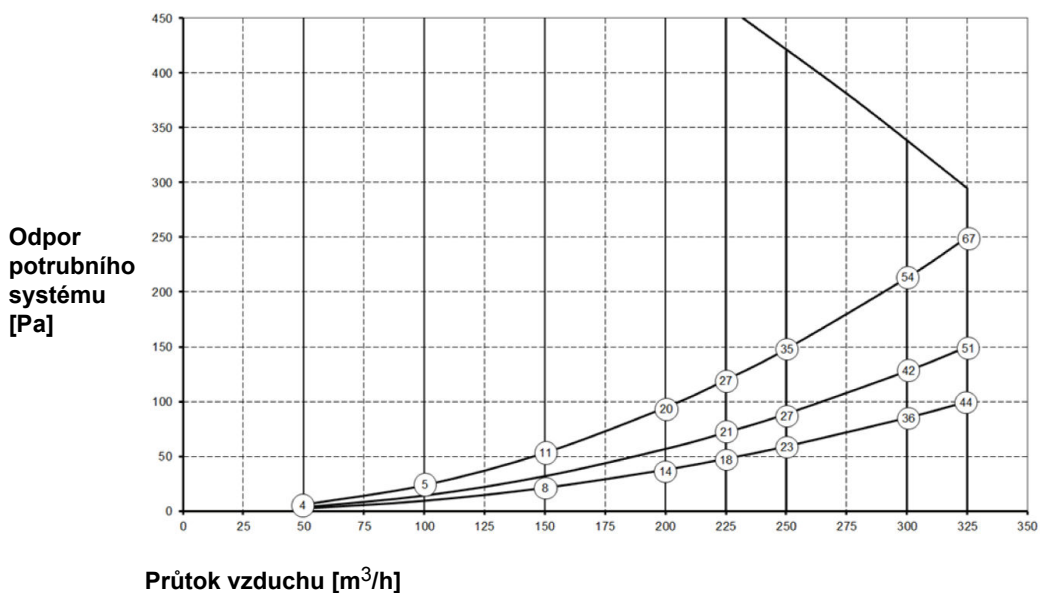
## 3 Verze

### 3.1 Technické informace

CWL -2-325 (Plus)											
Napájecí napětí [V/Hz]	230 V/50 Hz										
Rozměry (š x v x h) [mm]	750 x 650 x 560										
Průměr potrubí [mm]	ø160										
Vnější průměr vývodu sifonu[mm]	ø32										
Hmotnost [kg]	37										
Třída filtrace	ISO Coarse 60% (volitelný ISO ePM1.0 15% pro přívod vzduchu)										
Nastavení ventilátoru (tovární nastavení)	0	1	2	3	max						
Tovární nastavení [m³/h]	50	100	150	250	325						
Přípustný odpor potrubního systému [Pa]	2	6	9	24	21	53	59	148	100	250	
Jmenovitý výkon (bez předehřívače) [W]	6,1	6,6	7,9	10,3	15,1	21,0	46,6	69,1	87,5	144,5	
Jmenovitý proud (bez předehřívače) [A]	0,08	0,08	0,09	0,11	0,15	0,21	0,41	0,59	0,73	1,07	
Max. jmenovitý proud (včetně zapnutého předehřívače) [A]	6										
Kos $\varphi$	0,341	0,343	0,389	0,394	0,430	0,439	0,492	0,507	0,521	0,542	
Akustický výkon											
Kapacita ventilace [m³/h]			100	150	150	200	200	250	325		
Hladina akustického výkonu Lw(A)	Statický tlak [Pa]		25	25	50	50	100	150	150		
	Záření krytu [dB(A)]		27	34	35	40	41	46	51		
	Potrubí „OODtah z domu“ [dB(A)]		32	40	38	46	44	49	55		
	Potrubí „Přívod do domu“ [dB(A)]		44	49	51	55	57	62	69		

\*) Hluk vzduchovodu včetně koncové korekce

V reálu se tato hodnota může kvůli odchylkám v měření lišit o 1 dB(A).

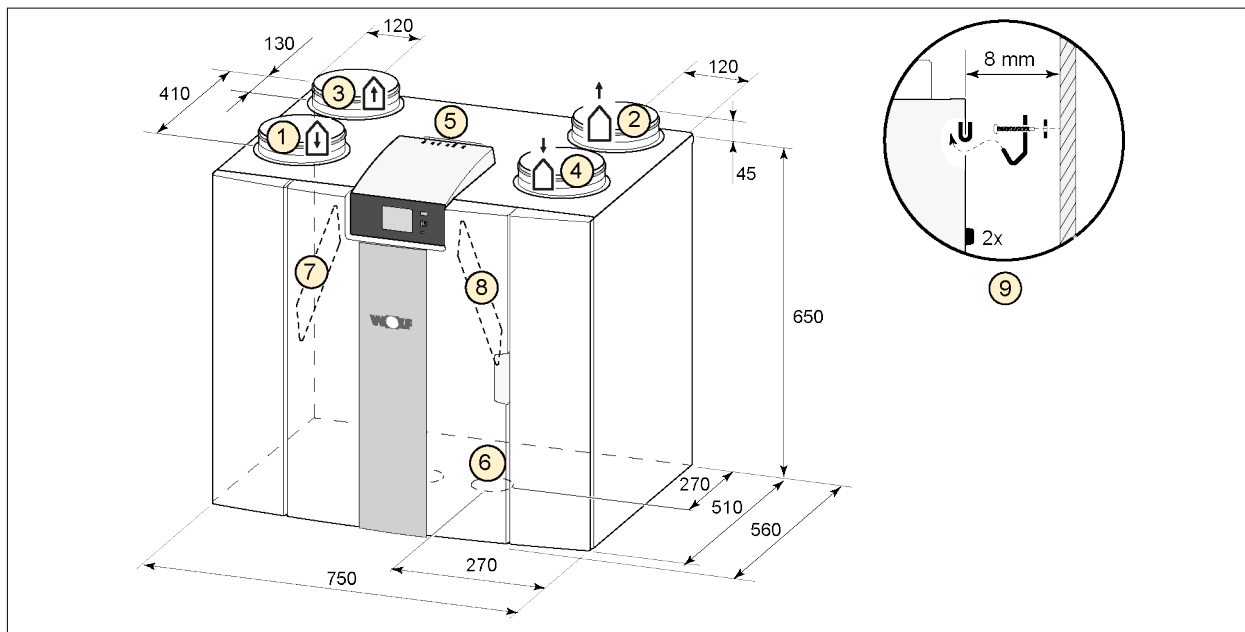


**Poznámka:**  
Hodnota uvedená v kroužku značí kapacitu (ve wattech) jednotlivých ventilátorů.

## 3.2 Připojení a rozměry

Zařízení CWL je k dispozici ve verzích pro pravou a levou ruku. U verze pro levou ruku jsou „horká“ připojení (z hlavního prostoru 3 a do hlavního prostoru 1) umístěna na levé straně zařízení, odtok kondenzátu je potom umístěn u pravého otvoru pod zařízením. U verze pro pravou ruku jsou „horká“ připojení (1 a 3) umístěna na pravé straně zařízení.

*Verze pro levou ruku*

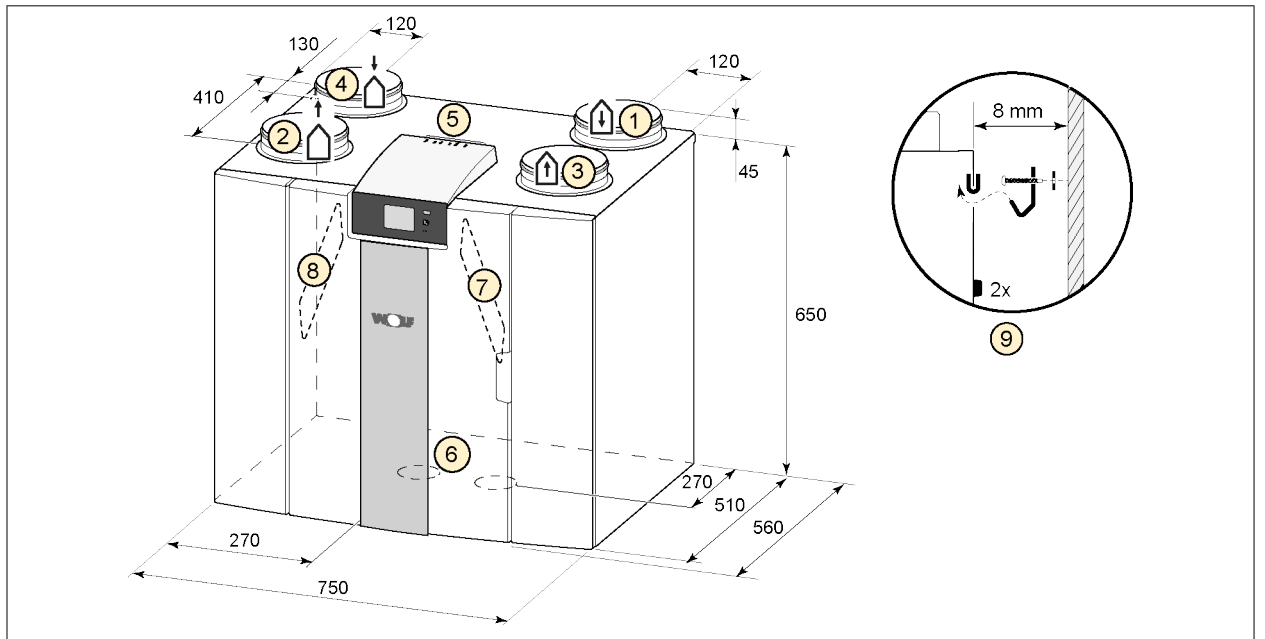


Všechny rozměry jsou v milimetrech. Průměr všech objímek je 160 mm

1	Do hlavního prostoru	
2	Zevnitř ven	
3	Z hlavního prostoru	
4	Zvenčí dovnitř	
5	Elektrická připojení	
6	Připojení sifonu	
7	Výfukový vzduchový filtr	
8	Sací vzduchový filtr	
9	Montáž	



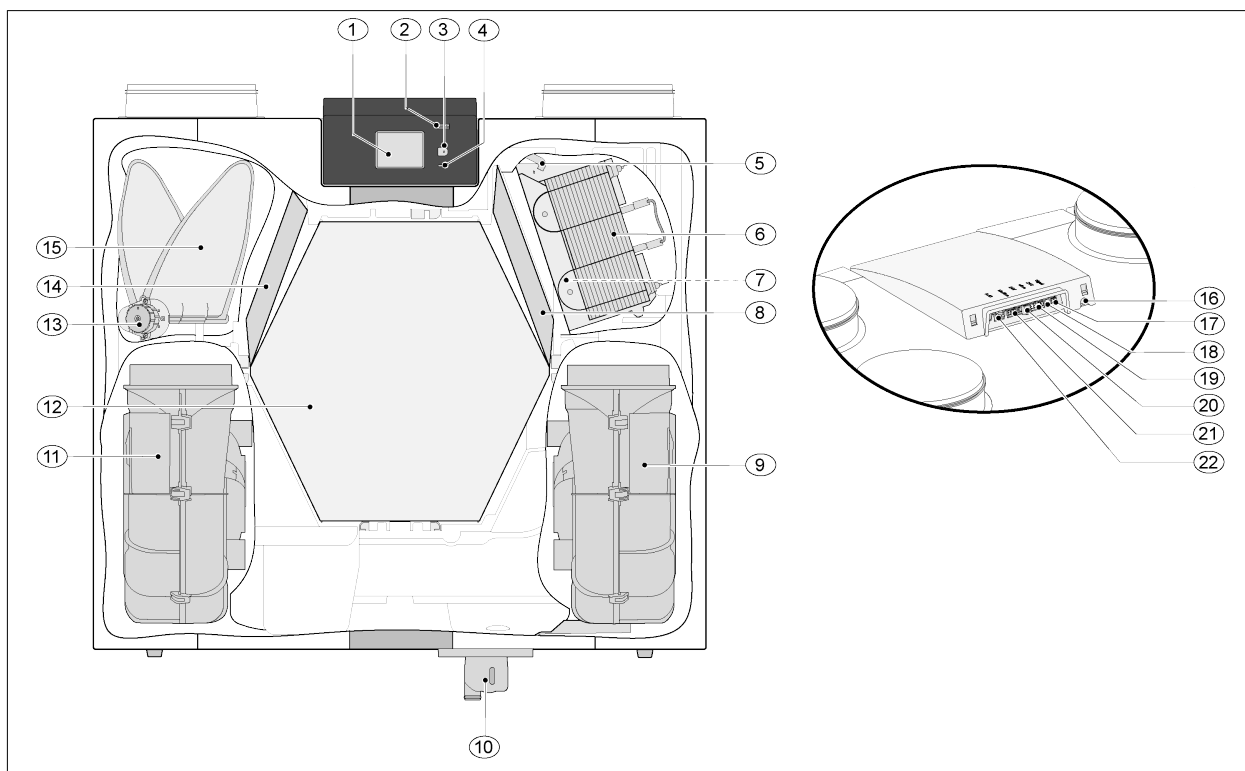
## Verze pro pravou ruku



Všechny rozměry jsou v milimetrech. Průměr všech objímek je 160 mm

1	Do hlavního prostoru	
2	Zevniř ven	
3	Z hlavního prostoru	
4	Zvenčí dovnitř	
5	Elektrická připojení	
6	Připojení sifonu	
7	Výfukový vzduchový filtr	
8	Sací vzduchový filtr	
9	Montáž	

## 3.3 Rozložený pohled na zařízení



Výše vyobrazené zařízení je verze pro levou ruku: u verze pro pravou ruku jsou konektor přehříváče, obtokový ventil a konektor sifonu nainstalované zrcadlově!

1	Dotyková obrazovka	12	Tepelný výměník
2	USB konektor (X13)	13	Obtokový ventil pohonu
3	Servisní konektor	14	Filtr na výstupu
4	LED kontrolka	15	Obtokový ventil
5	Přehříváč s maximální ochranou	16	Napájecí kabel 230voltový
6	Přehříváč	17	Reléový výstup (X19)
7	Teplotní snímač	18	24voltový konektor (X18)
8	Sací filtr	19	eBus konektor (X17)
9	Odtahový ventilátor	20	24voltový konektor (X16)
10	Konektor sifonu	21	Konektor sběrnice Modbus/ Bedienmodul BM-2bus (X15)
11	Přívodní ventilátor	22	Vícenásobný konektor spínače (X14)

## 4 Provoz

### 4.1 Popis

Zařízení je dodáváno připravené k připojení a funguje automaticky dle standardních nastavení. Výstupní znečištěný vnitřní vzduch ohřívá čistý čerstvý vzduch zvenku. Tím se šetří energie, zatímco čerstvý vzduch je dodáván do požadovaných komor.

Ovládací systém má čtyři ventilační režimy. Průtokovou rychlost lze pro každý ventilační režim upravit. Systém řízení konstantního objemu zajišťuje, aby byla mezi přívodním a odtahovým ventilátorem vyvážená ventilace bez ohledu na tlak v potrubí.

Pokud není k zařízení připojeno žádné externí ovládání, je možné na dotykovém displeji vybrat vhodný model ventilace.

K vnějšímu ovládání lze například vybrat 4cestný spínač (→ Připojení samostatného multipřepínače s indikací filtru strana 39), ale ovládání je možné i pomocí Bedienmodul BM-2 BM-2 (→ Připojení ovládání vzduchu strana 41), snímačů CO<sub>2</sub> (→ Připojení snímačů CO<sub>2</sub> strana 43), snímače vlhkosti (→ Připojení snímače vlhkosti strana 42).

### 4.2 Obtok

100% obtok umožňuje napájení vnějším vzduchem, který není ohříván tepelným výměníkem. Zejména v letních nočních hodinách je vhodné dodávat chladnější vnější vzduch. Teplý vzduch v hlavním prostoru je potom v co největší míře vyměněn za chladnější vnější vzduch.

Obtokový ventil se otevírá a zavírá automaticky, pokud jsou splněny určité podmínky (viz tabulka níže, kde najdete podmínky obtoku).

Postupujte podle kroků 2.1 až 2.6 v nabídce nastavení v uživatelském rozhraní (→ Hodnoty nastavení standardního zařízení strana 49) a upravte činnost obtokového ventilu.

#### **Předpoklady obtokového ventilu**

<b>Otevřený obtokový ventil</b>	<ul style="list-style-type: none"><li>▪ Venkovní teplota je vyšší než 10 °C (nastavitelné mezi 7 °C a 15 °C v kroku 2.3) <b>a</b></li><li>▪ venkovní teplota je nižší než vnitřní teplota hlavního prostoru <b>a</b></li><li>▪ venkovní teplota je vyšší než 22 °C (nastavitelná mezi 15 °C a 35 °C v kroku 2.2)</li></ul>
<b>Uzavřený obtokový ventil</b>	<ul style="list-style-type: none"><li>▪ Venkovní teplota je nižší než 10 °C (nastavitelné mezi 7 °C a 15 °C v kroku 2.3) <b>nebo</b></li><li>▪ venkovní teplota je vyšší než vnitřní teplota hlavního prostoru <b>nebo</b></li><li>▪ teplota hlavního prostoru je nižší než teplota nastavená v kroku č. 2.2 v nabídce nastavení minus nastavená teplota při hysterezi (krok č. 2.4: výrobní nastavení pro tuto teplotu je 20 °C (22,0 °C minus 2,0 °C)).</li></ul>

Zařízení zahrnuje i funkce „Přeplňování obtoku“. To znamená, že když je tato funkce zapnuta (lze přepnout v kroku 2.5), ventilační režim s otevřeným obtokovým ventilem dosahuje maximální průtokové rychlosti vzduchu (nastavitelná v kroku 2.6).

### 4.3 Ochrana před mrazem

Zařízení je vybaveno funkcí chránící proti zamrznutí, aby nedošlo k zamrznutí tepelného výměníku při nízkých venkovních teplotách.

Teplotní snímače měří teploty v zařízení, pokud je třeba, dojde k zapnutí předehříváče. Pokud v případě velmi nízkých teplot nemá předehříváč dostatečnou kapacitu, vytvoří se v zařízení plynulá nevyváženost.

Tento software „rozeznává“ zařízení.

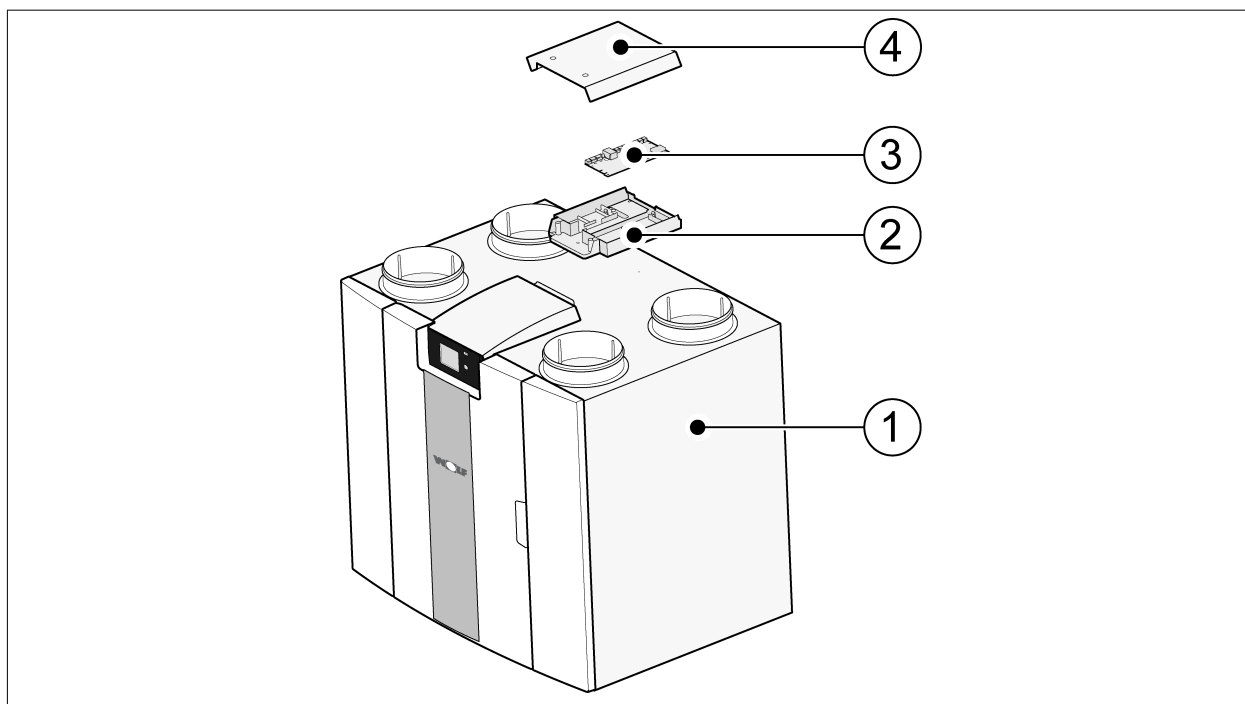
## 4.4 Verze Plus

Verze "Plus" je vybavena samostatnou ovládací deskou s více připojeními pro různé aplikace.

Tato samostatná ovládací deska je umístěna v plastovém krytu za stávajícím ovládacím panelem v horní části zařízení.

Dále je možné vyjmout celou desku Plus pcb včetně pouzdra ze zařízení a namontovat ji například na stěnu oddělenou od zařízení pro tepelnou rekuperaci, což může být za určitých okolností užitečné, například v případě špatného WiFi signálu z desky Plus pcb.

Standardní zařízení pro rekuperaci tepla lze také později přeměnit na verzi Plus pomocí upgradové sady Plus pcb.



1 = zařízení CWL s namontovanou deskou Basic pcb

2 = montážní deska Plus pcb

3 = Plus pcb

4 = ochranné víčko Plus pcb

## 5 Instalace

### 5.1 Instalace všeobecně

*Instalace přístroje:*

1. Umístění přístroje (→ Umístění zařízení strana 13 )
2. Připojení sifonu a odtoku kondenzátu (→ Připojení odtoku kondenzátu strana 14)
3. Připojení vzduchového potrubí (→ Připojení vzduchového potrubí strana 15)
4. Elektrická připojení (→ Elektrická připojení strana 16)

*Způsob a postup instalace by měly splňovat následující požadavky:*

- Požadavky na kvalitu ventilačních systémů v domácnostech, ISSO 61.
- Požadavky na kvalitu rovnotlakého větrání domů, ISSO 62
- Předpisy týkající se větrání domácností a obytných prostor.
- Bezpečnostní předpisy pro nízkonapěťové instalace
- Předpisy týkající se připojení vnitřních potrubních instalací v domácnostech a obytných budovách.
- Jakékoli další předpisy místních energetických společností
- Instalační předpisy přístroje CWL -2-325.
- Kromě výše uvedených požadavků a doporučení na konstrukci a instalaci je nutné respektovat i státní předpisy pro budovy a ventilační systémy.

### 5.2 Umístění zařízení

Zařízení CWL -2-325 (Plus) lze namontovat na stěnu pomocí dodávané montážní konzoly. Zařízení je nutné namontovat na pevnou stěnu o minimální hmotnosti 200 kg/m<sup>2</sup>, aby po montáži nedocházelo k vibracím. Sádrokarton nebo trámková konstrukce nestačí! V takových případech je nutné použít dodatečná opatření, jako například dvojitě obložené nebo přídatné čepy. Na požádání je k dispozici i montážní podstavec k montáži na podlahu (se stejnou minimální hmotností).

*Kromě toho je třeba vzít v úvahu následující aspekty:*

- Zařízení musí být nainstalováno v izolované místnosti chráněné před mrazem, aby nemohlo např. dojít k zamrznutí kondenzátu.
- Zařízení musí být umístěno v rovině.
- Zařízení nesmí být umístěno v místnosti s vysokou hladinou kondenzace (jako je například koupelna a/ nebo prádelna).
- Místnost, ve které je zařízení nainstalováno, musí být dobře odvětrávána, aby nedošlo ke kondenzaci na vnějším povrchu zařízení.
- Místnost, ve které je zařízení nainstalováno, musí být vybavena odvodem kondenzátu s dostatečným sifonem a spádem pro zkondenzovanou vodu.
- Nově postavené domy s vysokou vlhkostí po stavebních pracích musí být před zahájením obývání přirozeným způsobem odvětrány.
- Zkontroluje, že je před zařízením volný prostor nejméně 70 cm a místo nad hlavou 1,8 m.
- Zkontroluje, že je nad zařízením volný prostor nejméně 25 cm k připojení zařízení a případnému servisu obvodové desky.

## 5.3 Připojení odtoku kondenzátu

Odtokové vedení kondenzátu přístroje CWL je umístěno na spodním panelu. Kondenzát je odváděn přes odtokovou hadičku.

Sifon (s vestavěným provzdušňovačem) je dodáván samostatně s přístrojem a musí být technikem namontován pod přístroj (bajonetové připojení). Sifon má vnější připojovací průměr 32 mm. Sifon je připojen k vnitřnímu kanalizačnímu systému. Lapač zápachu doporučujeme namontovat mezi kanalizační systém a sifon, aby nedocházelo k nepříjemnému pachu.

### ⚠ Varování

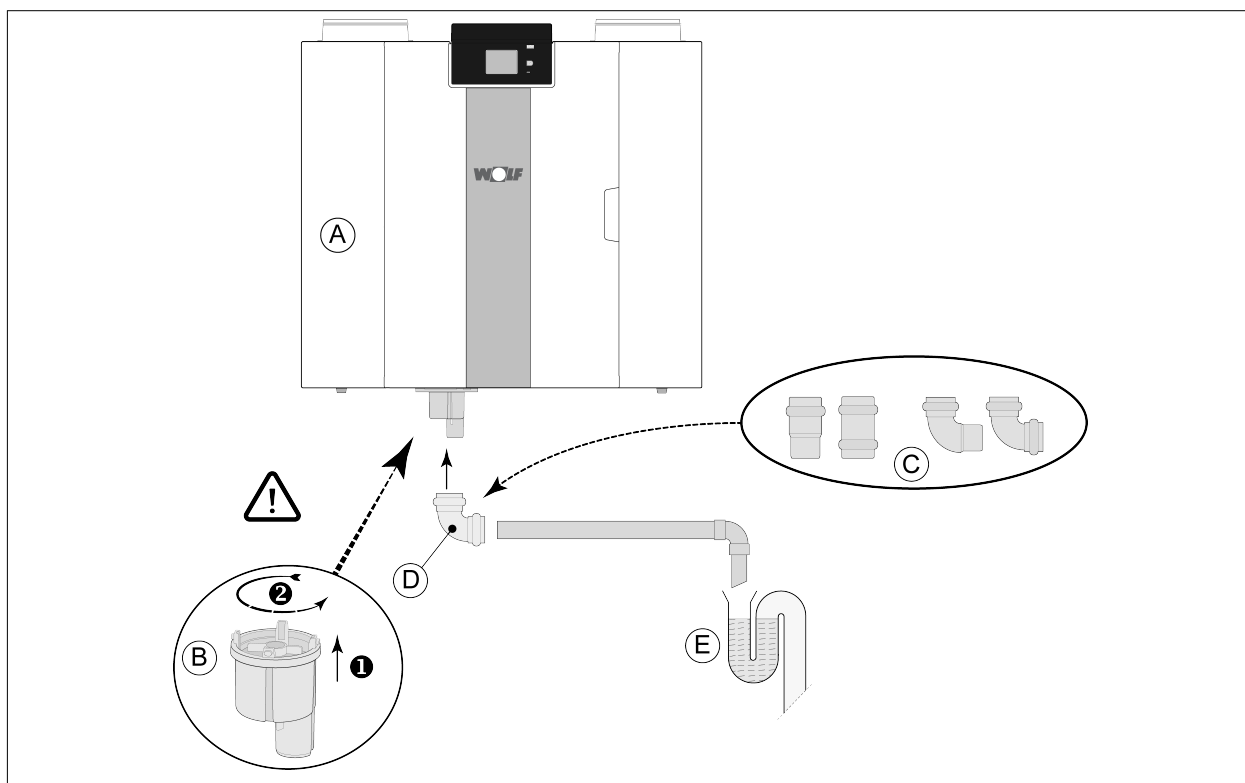
Nikdy nepřepínejte připojení dvou vývodů kondenzátu pod spotřebič,

doporučujeme použít 32mm připojení s těsněním (HT DN32) (není součástí dodávky), aby bylo sifon možné v budoucnu snadno čistit.

### ⚠ Varování

Důležité: Během montáže vždy pryžový těsnící kroužek v těsnění promažte například vazelínou bez obsahu kyseliny. Připojení tohoto těsnění musí být při servisu přístroje odpojeno! Sifon nesmí být nalepen na odtokové vedení kondenzátu.

Odtok kondenzátu může být připojen například pomocí přímého nebo šikmého spojení s těsněním. Posuňte připojení odtoku kondenzátu s těsněním o dostatečné délce přes připojení sifonu.



A = CWL -2-325 verze pro pravou ruku

B = Instalace sifonu níže do přístroje CWL

C = Příklady s připojeními odtoku kondenzátu s těsněním HT DN32

D = Odpojitelné připojení

E = Příklad lapače zápachu

## 5.4 Připojení vzduchového potrubí

Veškeré vzduchové potrubí musí být těsně propojeno. Připojovací hrdla na přístroji CWL jsou vybavena standardně těsnicími kroužky.

Toto potrubí musí opatřeno vnějšími parotěsnými zábranami až úplně k přístroji, aby nedošlo na vnější straně přívodního potrubí vnějšího vzduchu a odtahového potrubí z přístroje CWL nedocházelo ke kondenzaci. Pokud je však použito termoizolační potrubí, není dodatečná izolace potřeba.

V zájmu dodržení maximální úrovně hluku 30 dB (A) je nutné u každého přístroje posoudit, jaká opatření budou potřebná k omezení hluku. Aby bylo možné hluk ventilátorů z a do prostoru optimálně tlumit skrze potrubí, je nutné použít tlumiče o minimální délce nejméně 1 m, ale možná budou třeba i další opatření.

Použitím samostatných přípojek k difuzéru zabráníte přeslechu přes přívody vzduchu a odtahové potrubí. V případě potřeby musí být napájecí potrubí izolováno, například když je instalované mimo izolovaný plášť.

Přívod vnějšího vzduchu by měl být prováděn ze stíněné strany domu, nejlépe ode zdi nebo převisu.

Odtahové potrubí musí být vedeno přes střešní konstrukci tak, aby v konstrukci nekondenzovala vlhkost.

Odtahové potrubí mezi přístrojem CWL a střešní hlavicí by mělo být takové, aby nedocházelo ke kondenzaci na povrchu.

Vždy používejte izolovanou ventilační střešní hlavici.

Doporučujeme omezit tlak vnějšího potrubí na 100 Pa, aby se snížila hladina hluku. Pokud je odpor systému potrubí vyšší než maximální křivka ventilátoru, bude maximální ventilační kapacita nižší.

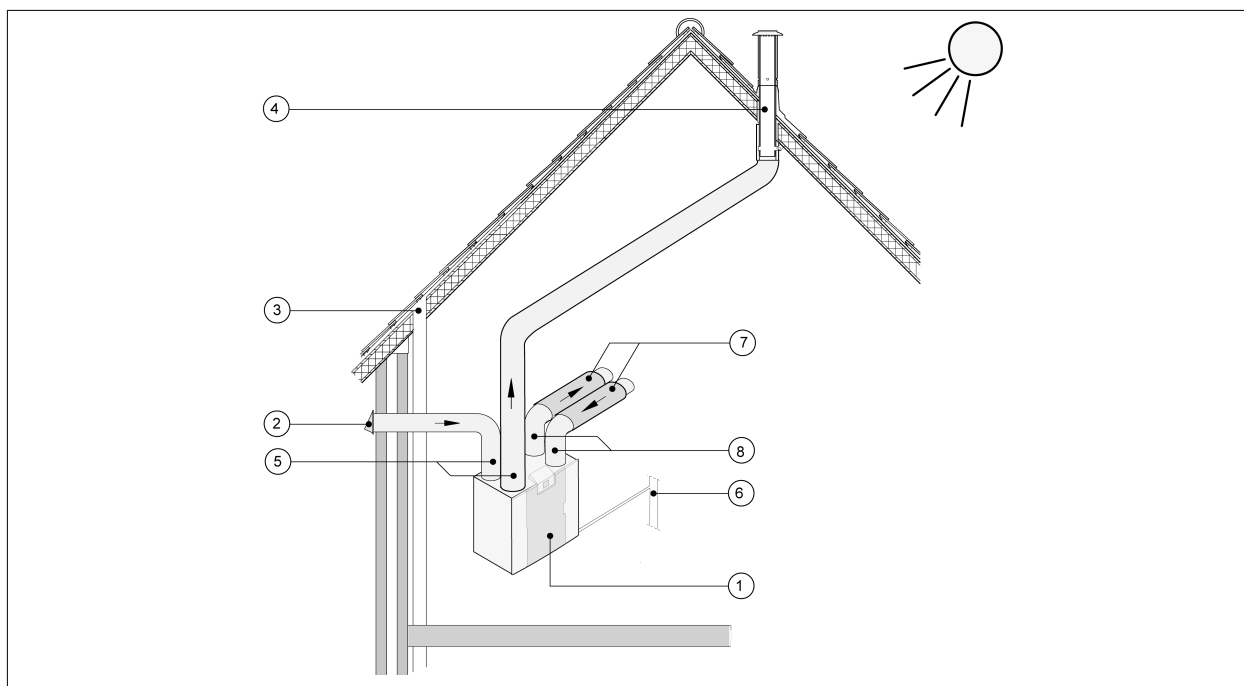
Rychlost vzduchu musí být omezena na max. 5 m/s v hlavním potrubí a 3,5 m/s v odbočkách k distribučním elementům.

Umístění odtahu a přívodu vzduchu z ventilace domu a odvětrávací trubka kanalizace musí být umístěny tak, aby nedocházelo k vzájemnému ovlivňování hlukem a zápachem.

Umístění přívodních ventilů musí být zvoleno tak, aby se zabránilo znečištění aprůvanu. Doporučujeme používat přívodní ventily Bedienmodul BM-2.

Při použití pružných tlumičů je nutné během instalace pamatovat, že po uplynutí určité doby je tlumiče nutné vyměnit.

Vytvořte dostatečné přefukové otvory mezi jednotlivými místnostmi. Pod dveřmi vytvořte dostatečnou mezeru 2 cm.

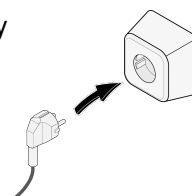


- 1 = CWL -2-325 pravostranná verze (úroveň umístění)
- 2 = Preferovaný přívod čerstvého vzduchu
- 3 = Odvětrávání kanalizace
- 4 = Preferované umístění odvodu vzduchu z ventilace; použijte izolovanou ventilační střešní hlavici Bedienmodul BM-2
- 5 = Tepelně izolované potrubí
- 6 = Vývod kondenzátu
- 7 = Tlumič(e) zvuku
- 8 = Potrubí dovnitř a ven z domu

## 5.5 Elektrická připojení

### 5.5.1 Připojení zástrčky

Přístroj je možné připojit k dobře přístupné uzemněné zásuvce pomocí zástrčky namontované na spotřebiči. Elektrická instalace musí splňovat požadavky vaší energetické společnosti.



### 5.5.2 Připojení multipřepínače

Multipřepínač (není součástí dodávky) je připojen k modulárnímu konektoru typu RJ12 (konektor X14), který je umístěn na zadní straně krytu displeje přístroje (→).

Příklady připojení multipřepínače (→ Připojení spínače polohy strana 37). Je možné kombinovat i bezdrátové dálkové ovládání (→ Připojení bezdrátového dálkového ovládání (bez označení filtru) strana 38) s multipřepínači (→ Připojení samostatného multipřepínače s indikací filtru strana 39).

*4cestný přepínač lze také použít k aktivaci 30 minutového režimu nárazového větrání tím, že přepínač přepnete na nastavení 3 na méně než 2 sekundy a pak jej vrátíte zpět na nastavení 1 nebo 2. Režim nárazového větrání lze resetovat přepnutím přepínače na nastavení 3 na více než 2 sekundy nebo přepnutím do absenčního režimu (☞).*

K dispozici je možnost řízeného větrání Bedienmodul BM-2 2.0 (řízena hodinami nebo CO<sub>2</sub>) (→).



## 5.5.3 Připojení konektoru eBus

Pro připojení konektoru eBus se na zadní straně krytu displeje nachází 2 pólový odpojitelný (zelený) konektor X17 (→).

Protokol eBus může být například použit k připojení programovatelného ovladače (→ [Připojení ovládání vzduchu](#) strana 41). Vzhledem k citlivosti polarity kontakty vždy připojte správně, pokud by tyto kontakty byly přehozeny, přístroj nebude fungovat!

Na konektor eBus lze také připojit volitelný senzor(y) CO<sub>2</sub> nebo dodatečný eBus předehříváč nebo dohříváč (→ [Schématu zapojení](#) strana 35).

## 5.5.4 24voltové připojení

Na konektoru X16 a X18 základní desky pcb je k dispozici 24 voltů. Konektor X-16 je určen pro 24 voltové připojení doplňkové desky Plus pcb. Pro připojovací konektor (černý) X16 a X18 (→ [Schématu zapojení](#) strana 35).

Maximální omezení proudu u zástrček X16 a X18 je 5 VA na jedno připojení.

## 5.5.5 Připojení snímače vlhkosti

Doplňkový snímač vlhkosti je nutné připojit do připojení X07 na základní desce pcb. K tomu použijte kabel dodaný se snímačem vlhkosti. Pro připojení snímače vlhkosti je nutné odstranit plastový kryt nad ovládním, čímž se zpřístupní připojení X07.

K připojení snímače vlhkosti viz → [Připojení snímače vlhkosti](#) strana 42.

## 5.5.6 Připojení sběrnice Bedienmodul BM-2Bus

Konektor sběrnice Modbus/ Bedienmodul BM-2bus (červený) X15 je možné použít k propojení přístrojů (→ [Spojování zařízení pomocí sběrnice Bedienmodul BM-2Bus](#) strana 18).

Funkci tohoto konektoru lze nastavit pomocí kroků 14.1 až 14.4 v nabídce nastavení.

Pokud je přístroj vybaven deskou plošných spojů, pak se tento červený konektor X15 používá i k připojení desky Plus pcb; na tento konektor X15 je nutné připojit několik kabelů.

## 5.5.7 Připojení konektoru „signálního výstupu“

Modrý 2 pólový šroubovací konektor X19. Toto spojení se používá k zadání zprávy filtru nebo zprávy o závadě.

Pokud se na přístroji objeví zpráva o filtru nebo o poruše, pak se kontakt u připojení X19 uzavře. Tato funkce se nastavuje pomocí kroku 16.1.

## 5.5.8 Připojení ModBus

Přístroj lze připojit pomocí systému ModBus, jako je například systém správy budovy. Pomocí 3pólového konektoru (červeného) X15 (nebo červeného konektoru X06 verze Plus na desce pcb UWA2-E) lze provést spojení mezi přístrojem a systémem ModBus (→ [Schématu zapojení](#) strana 35) pro správné připojení.

Pro správné nastavení propojek X12, X121 a X122 viz vysvětlení uvedené ve schématu zapojení (→ [Schématu zapojení](#) strana 35); více informací a správná nastavení modBus naleznete v samostatné příručce Modbus na webu Bedienmodul BM-2!

### **Poznámka**

Poznámka: Pokud je Modbus aktivní, není možné režim ventilace měnit pomocí displeje nebo případně připojeného multipřepínače! Připojený snímač vlhkosti také nebude fungovat.

## 5.5.9 Spojování zařízení pomocí sběrnice Bedienmodul BM-2Bus

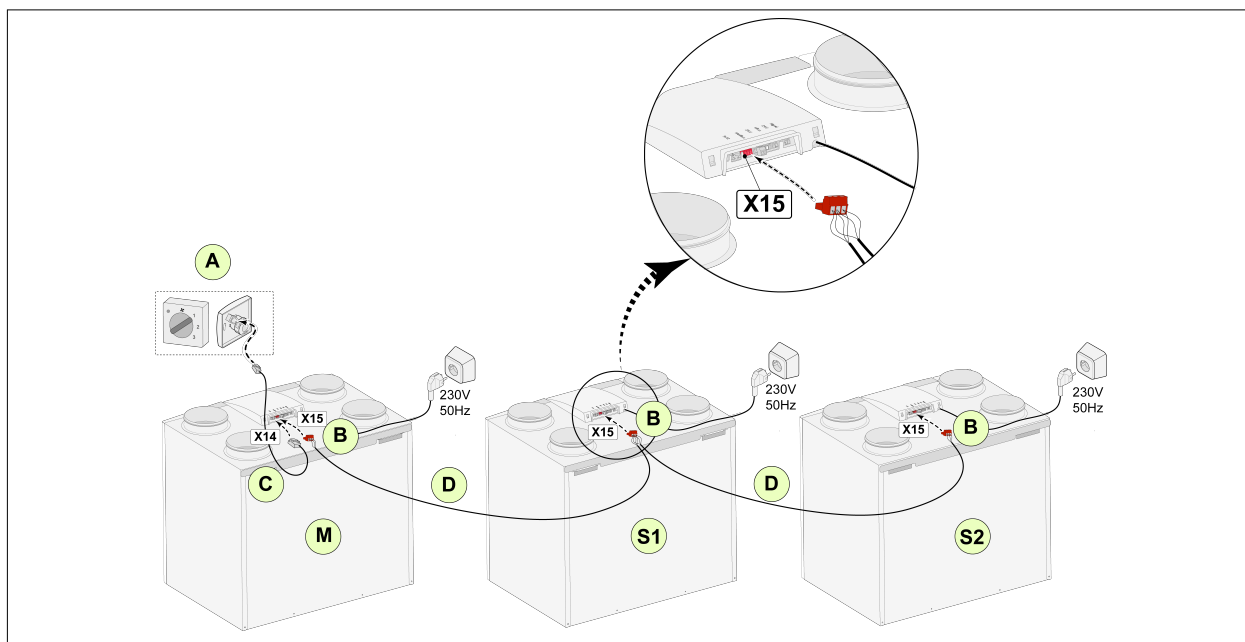
### Důležité

Vzhledem k citlivosti na polaritu vždy připojujte kontakty X15-1 sběrnice Bedienmodul BM-2 Bus k sobě navzájem a kontakty X15-2 a X15-3 k sobě navzájem. Nikdy nepropojte X15-1, X15-2 nebo X15-3 mezi sebou!



Komentář: Pokud je nainstalována deska Plus pcb, bylo by potřeba připojit několik kabelů ke konektoru X-15.

Poznámka: Pokud je celková délka kabelů sběrnice Bedienmodul BM-2 Bus delší než 10 m, použijte kabel s kroucenou dvojlinkou pro připojení X15-2 a X15-3 (kabel s kroucenou dvojlinkou je vhodnější i pro kratší délky)!



### Pro M (nadřizená jednotka):

Krok 8.1 – Nadřizená jednotka

Krok 14.1 – sběrnice Bedienmodul BM-2 Bus

### Pro S1 (podřizená jednotka 1):

Krok 8.1 – Podřizená jednotka

Krok 14.1 – sběrnice Bedienmodul BM-2 Bus

### Pro S2 (podřizená jednotka 2):

Krok 8.1 – Podřizená jednotka

Krok 14.1 – sběrnice Bedienmodul BM-2 Bus

A = Multipřepínač

B = 3pólový konektor červený

C = Modulární kabel

D = 3jádrový nízkonapěťový kabel

M = Nadřizené zařízení (například zařízení CWL typ 4-0)

S1 / S2 = Podřizená zařízení (například zařízení CWL typ 4-0); pomocí Bedienmodul BM-2 Bus připojujte maximálně 10 zařízení

Všechna zařízení CWL -2-325 mají stejnou průtokovou rychlost vzduchu jako zařízení, které je nastaveno jako „Nadřizená jednotka“.

Chybová hlášení **všech** zařízení se zobrazují na displeji hlavního zařízení.

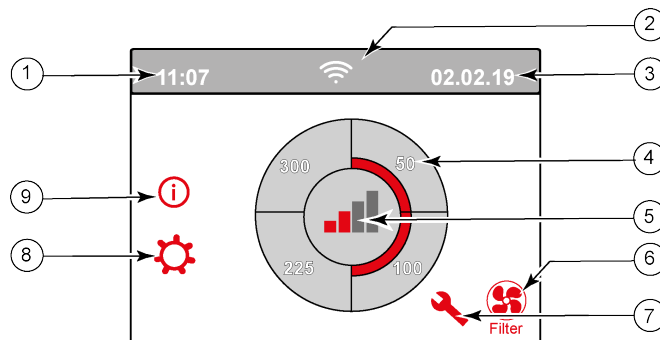
Při použití Bedienmodul BM-2 BM-2 nebo Bedienmodul BM-2 Home je vždy připojujte k této nadřizené jednotce.

## 6 Displej

### 6.1 Všeobecné vysvětlení ovládacího panelu

Displej s dotykovou obrazovkou se nachází v přední části zařízení. Tento displej slouží k ovládání zařízení a poskytuje uživateli informace o stavu zařízení. Po zapnutí napájení se nejprve zobrazí verze softwaru a poté se zobrazí hlavní obrazovka.


*Hlavní obrazovka*



- 1 = Aktuální čas
- 2 = Info připojení (zobrazují se jen jsou-li použitelná)
- 3 = Aktuální datum
- 4 = Nastavený ventilační průtok, červené lišty udávají zvolený ventilační průtok.  
Na tomto příkladu je aktivní ventilační průtok 100 m<sup>3</sup>/h
- 5 = Aktivní ovládání
- 6 = Zpráva o filtru (zobrazuje se jen pokud platí)\*
- 7 = Závada (zobrazuje se jen pokud platí)\*
- 8 = Přístup do nabídky nastavení
- 9 = Přístup do informační nabídky

\* Zpráva o filtru a hlášení o závadě se nacházejí na displeji na stejném místě. Zobrazení hlášení o závadě má vyšší prioritu, a proto se bude vždy zobrazovat jako první, i když je aktivní zpráva o filtru!

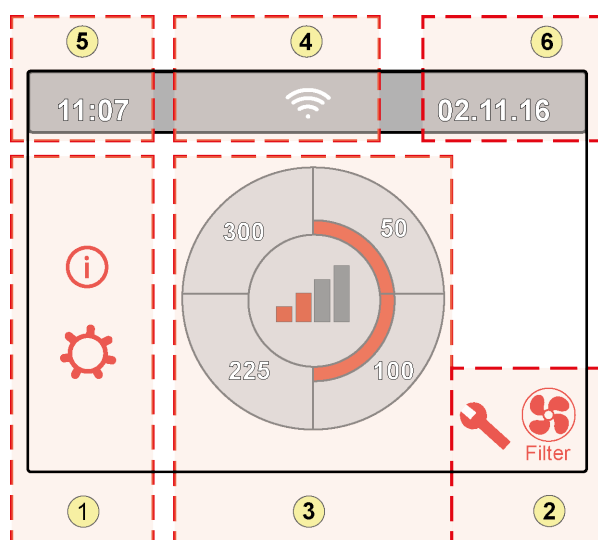
Tovární nastavení nabídky je v angličtině.

Požadovaný jazyk / datum a čas lze změnit v nabídce nastavení ; k tomu viz tabulka hodnot nastavení (→ [Hodnoty nastavení](#) strana 49), krok číslo 15.1 až krok číslo 15.10.

## 6.2 Rozvržení displeje

Obrazovka je rozdělena do 6 zón, přičemž v jednotlivých zónách lze zobrazovat různé symboly/zobrazení.

Rozvržení hlavní obrazovky





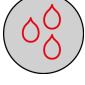
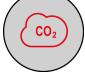

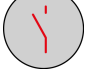
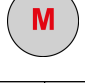

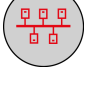



- 1 = Navigační obrazovka
- 2 = Obrazovka oznámení
- 3 = Obrazovka s hlavními funkcemi
- 4 = Informace o připojení
- 5 = Čas
- 6 = Datum

Na displeji je možné zobrazovat různé symboly. Ty se odvíjejí od zobrazované obrazovky, verze zařízení a případného připojeného příslušenství.



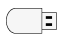
Zóna č.	Symbol na displeji	Popis
1		Stisknutím tohoto tlačítka získáte přístup k informační nabídce, zde lze hodnoty pouze sledovat. Tyto hodnoty není možné měnit.
		Stisknutím tohoto tlačítka získáte přístup k nabídce nastavení. V této nabídce můžete měnit různé hodnoty. Všechny hodnoty nastavení standardního zařízení najdete v části (→ <a href="#">Hodnoty nastavení standardního zařízení</a> strana 49). Verze zařízení Plus má různé hodnoty nastavení (→ <a href="#">Hodnoty nastavení zařízení Plus pcb</a> strana 52). Upozornění: Nesprávné nastavení může narušit provoz zařízení!
		Tyto šipky použijte pro pohyb nahoru nebo dolů v různých nabídkách nebo ke zvýšení nebo snížení hodnot příslušných nastavení.
		Touto šipkou se v nabídce vrátíte o krok zpět.
		Touto se dostanete zpět na hlavní obrazovku.
2	 Filter	Symbol zprávy o filtru se zobrazí pouze v případě, že je třeba filtr vyčistit nebo vyměnit. Více informací najdete v kapitole „Čištění filtru“ (→ <a href="#">Čištění filtru</a> strana 30).
		Tento symbol se zobrazí pouze v případě, že došlo k závadě zařízení; více informací najdete v kapitole Závady (→ <a href="#">Analýza závady</a> strana 26).

# Displej

Zóna č.	Symbol na displeji	Popis
3		Ovládání pomocí vícenásobného přepínače.
		Ovládání pomocí Bedienmodul BM-2 Home (Domů).
		Ovládání pomocí dotykové obrazovky na zařízení; toto nastavení je aktivní po dobu půl hodiny.
		Ovládání pomocí dotykové obrazovky na zařízení; dotyková obrazovka je trvale nastavena na vícenásobný přepínač nastavením kroku číslo 15.8 na „yes“ (ano).
		Ovládání pomocí snímače vlhkosti.
		Ovládání pomocí snímače CO <sub>2</sub> .
		Ovládání pomocí ventilace řízené poptávkou.
		Přerušení aktivního kontaktu nebo aktivace kontaktu.
		Pokud je připojeno několik zařízení (kaskáda), je toto zařízení nastaveno jako nadřazená jednotka.
		Zařízení je nastaveno jako podřazené zařízení; k nadřazené jednotce může být připojeno maximálně 9 zařízení.
		Ovládání přes eBus například Bedienmodul BM-2 BM-2.
		Ovládání pomocí ModBus nebo sběrnice Bedienmodul BM-2Bus.
		Přepřínování obtoku je aktivní.



# Displej

---

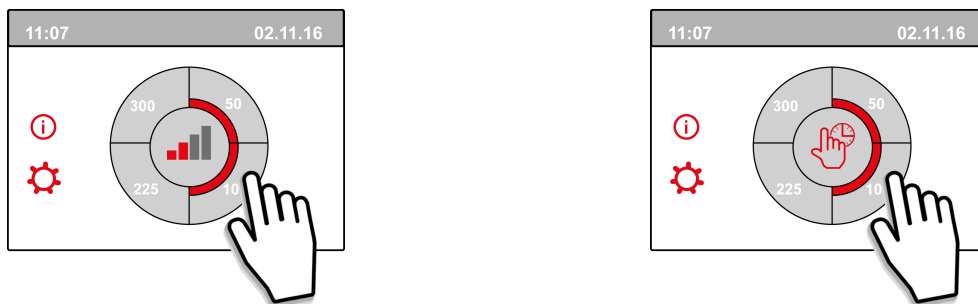
Zóna č.	Symbol na displeji	Popis
4		Internetové připojení.
		Síla signálu.
		USB připojení aktivní.
5	11:07	Aktuální čas.
6	02.11.17	Aktuální datum.

## 6.3 Informace na displeji

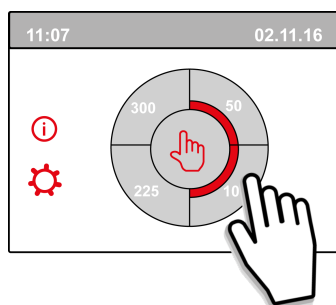
Pokud nebyla aktivována jakákoli tlačítka nebo se nevyskytla žádná výjimečná situace (například hlášení o závadě nebo zpráva o filtru), kontrolka zhasne dvě minuty poté, co bylo použito poslední tlačítko. Pokud se na zařízení objevila zpráva o filtru nebo hlášení o závadě, pak bude světlo displeje svítit, dokud nebude porucha vyřešena nebo zpráva o filtru resetována.

Stisknutím tlačítka Home  se z libovolné nabídky vrátíte zpět na hlavní obrazovku; stisknutím tlačítka návratu  se vrátíte v nabídce o 1 krok zpět.

Krátkým stisknutím displeje (méně než 5 sekund) aktivujete podsvícení displeje, aniž byste v nabídce cokoli změnili; displej se rozsvítí na 2 minuty.



Stisknutím jedné čtvrtiny kruhu na hlavní obrazovce lze rychle nastavit režim ventilace. Režim ventilace nastavený tímto způsobem zůstane na půl hodiny aktivní, což lze pozorovat na displeji s hodinovými ručičkami.



Dotykovou obrazovku lze dále trvale nastavit jako multipřepínač, můžete tak učinit nastavením kroku 15.6 v nabídce na „ano“.



### Varování:


Nesprávné nastavení může vážně narušit správnou funkci zařízení!

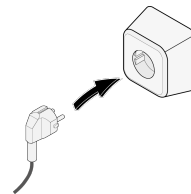
## 7 Spouštění přístroje

### 7.1 Vypínání a zapínání zařízení

#### Zapínání:

##### – Zapínání napájení:

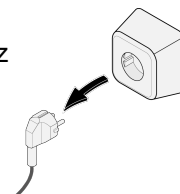
1. Zapojte 230 V síťovou zástrčku do elektrického systému.
2. Při uvádění zařízení do provozu se zobrazí verze softwaru. Pokud bylo zařízení po delší dobu (více než přibl. 1 týden) vypnuté, budete muset znovu nastavit správný jazyk, čas a datum v nabídce nastavení .
3. Zařízení se pak okamžitě spustí podle režimu multipřepínače. Pokud není připojen žádný multipřepínač, bude zařízení vždy pracovat v režimu 1.



#### Vypínání:

##### – Vypínání napájení:

1. Vytáhněte 230V síťovou zástrčku z elektrického systému, zařízení je nyní bez napětí.
2. Na displeji se nebude nic zobrazovat.



#### Varování!

Při práci na zařízení vždy nejprve vytáhněte elektrickou zástrčku ze zásuvky.

### 7.2 Nastavení proudu vzduchu

Dobrá ventilace přispívá ke zdravému vzduchu v domácnosti, optimálnímu komfortu a řádnému fungování zařízení.

Vzduchové proudy zařízení byly nastaveny v továrně na 50, 100, 150 a 250 m<sup>3</sup>/h. Výkon a spotřeba energie zařízení závisí na poklesu tlaku v potrubním systému a také na odolnosti filtru. Pokud nejsou tyto podmínky splněny, automaticky se nastaví průtok vzduchu vyššího režimu.

Změny lze provést v nabídce nastavení .

Pro nastavení průtoku vzduchu přejděte do nabídky nastavení ke krokům 1.2 až 1.4.

#### Pamatujte!


Nejvyšší požadovaný režim větrání má přednost. Pokud je externí multipřepínač nastaven na režim 3, režim ventilace nebude možné na hlavní obrazovce nastavit do nižšího režimu.

Výjimkou je režim ventilátoru 0. Pokud je na displeji vybrán režim 0: není možné ovládat další spínače, snímače apod.

U připojených snímačů CO<sub>2</sub> bude průtok vzduchu plynule ovládán mezi režimy 1 a 3 v závislosti na naměřených hodnotách PPM: pro připojený snímač vlhkosti bude proudění vzduchu při zapnutí přepnuto do režimu 3.

### 7.3 Další nastavení pro technika

Kromě průtoku vzduchu je možné změnit i další nastavení zařízení; přehled těchto nastavení pro standardní zařízení najdete zde (→ [Hodnoty nastavení standardního zařízení](#) strana 49) a pro zařízení s deskou Plus pcb zde (→ [Hodnoty nastavení zařízení Plus pcb](#) strana 52).

Změny lze provést v nabídce nastavení .



**Varování:**

Jelikož změny v nabídce nastavení mohou narušit správnou funkci zařízení, vyžadují změny nastavení, které zde nejsou popsány, konzultaci se společností Wolf GmbH. Nesprávné nastavení může vážně ovlivnit správné fungování zařízení!

## 7.4 Tovární nastavení

Všechna změněná nastavení je možné najednou obnovit zpět na tovární nastavení.

Všechna změněná nastavení se pak vrátí zpět na hodnoty, které měly při opuštění továrny; z nabídky služeb jsou také vymazána veškeré zprávy a chybová hlášení.

** Poznámka**

Zpráva o filtru se však neresetuje!

Pokud chcete obnovit tovární nastavení, otevřete nabídku nastavení .

V nabídce nastavení zařízení lze zařízení vrátit zpět na tovární nastavení pomocí kroku 15.9.

## 8 Závada

### 8.1 Analýza závady

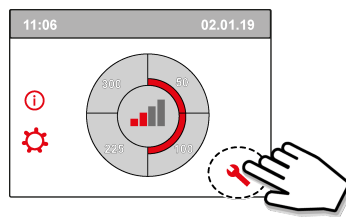
Pokud řídicí systém zařízení zjistí poruchu, zobrazí se na displeji symbol klíče a případně také číslo závady.

Zařízení rozlišuje mezi závadou, při níž zařízení dále běží (omezeným způsobem), a vážnou poruchou (blokovací), při které se oba ventilátory vypnou.

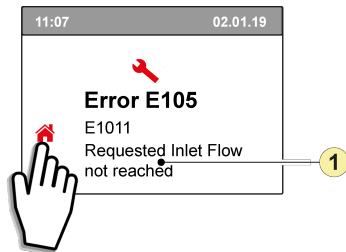
### 8.2 Kódy displeje

#### Neblokovací závada

Když spotřebič detekuje neblokovací závadu, ale dále běží (omezeným způsobem). Displej (trvale rozsvícený) zobrazí symbol závady. Stiskněte symbol závady pro vysvětlení/řešení závady.



Obrazovku můžete opustit stisknutím tlačítka „Domů“.  
Pokud není možné závadu vyřešit, kontaktujte technika.

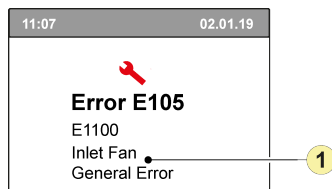


1. Požadovaná přívodní průtoková rychlost není dosažena

## Blokovací závada

Když spotřebič detekuje blokovací závadu, zastaví se. Při blokovací závadě se vypnou i nabídka nastavení a informační nabídka.

Displej (trvale rozsvícený) zobrazí symbol závady (klíč) spolu s kódem závady. Červená LED na multipřepínači bude blikat (pokud je to možné). Zařízení zůstane v tomto režimu závady, dokud nebude daný problém vyřešen. Poté se zařízení samo resetuje (auto reset) a na displeji se znovu zobrazí provozní situace. Pokud chcete závadu napravit, obraťte se na technika.



1. Vadný přívodní ventilátor

**Blokovací závadu není možné vyřešit vytažením zařízení ze zásuvky; závadu je nutné nejprve vyřešit.**



### Varování!

Při práci na zařízení vždy nejprve vytáhněte elektrickou zástrčku ze zásuvky.

V níže uvedené tabulce jsou blokovací závady označeny symbolem \* za číslem závady.

Na displeji se objeví krátké vysvětlení tohoto kódu závady.

Pokud je uveden odkaz na „pohotovostní“ režim zařízení, pak jsou oba ventilátory vypnuty, ale na displeji zařízení se stále něco zobrazuje.

Kód závady	Dílčí kód	Příčina	Činnost zařízení	Činnost uživatele
E190	E1000	Autotest je špatný	Žádná činnost	
E152 *	E1001 *	Závada flash paměti	Je-li to možné, zastavte zařízení	Vyměňte základní pcb UWA2-B
E153	E1002	Paměť EEPROM má závadu	Zařízení přejde na tovární nastavení; nastavení ventilátoru 2	Vyměňte základní pcb UWA2-B
E105	E1011	Požadovaná přívodní průtoková rychlost není dosažena	Žádné	Vyčistěte nebo vyměňte filtry Zkontrolujte, že potrubí není zablokované
E104	E1012	Požadovaná odtahová průtoková rychlost není dosažena	Žádné	Vyčistěte nebo vyměňte filtry Zkontrolujte, že potrubí není zablokované
E000 *	E1013 *	Teplota venkovního vzduchu příliš vysoká	Zařízení přechází do pohotovostního režimu	V závislosti na situaci: V případě teplého počasí a přívodu přímo pod dlažbou počkejte, dokud se vzduch neochladí, nebo pod dlažbu nainstalujte objímku střechy namísto potrubí V případě chladného počasí nebo pokud zpod dlažby nevychází žádný vzduch, vytáhněte zařízení ze zásuvky a vyměňte snímač teploty vzduchu (NTC)
E105 *	E1100 *	Závadný přívodní ventilátor; všeobecné hlášení	Zařízení přechází do pohotovostního režimu	Vyměňte přívodní ventilátor Při opětovném připojení zařízení se závada automaticky resetuje.

# Závada

Kód závady	Dílčí kód	Příčina	Činnost zařízení	Činnost uživatele
E104 *	E1120 *	Závadný odtahový ventilátor; všeobecné hlášení o závadě	Zařízení přechází do pohotovostního režimu	Vyměňte odtahový ventilátor Při opětovném připojení zařízení se závada automaticky resetuje.
E103	E1200	Závadný obtok; všeobecné hlášení o závadě	Žádné	Zkontrolujte zapojení Vyměňte obtok nebo kabelový svazek
E106 *	E1300 *	Závadný snímač NTC1; všeobecná závada	Zařízení přechází do pohotovostního režimu	Zkontrolujte zapojení Vyměňte snímač NTC nebo vyměňte zapojení
E111	E1400	Snímač RHT 1 má závadu; všeobecné hlášení	Bez ovládání vlhkosti	Zkontrolujte zapojení Vyměňte snímač RHT nebo vyměňte zapojení
E113	E1600	Závadný vnitřní předehřívač; všeobecné hlášení o závadě	Ochrana před mrazem přechází do režimu nevyváženosti	Zkontrolujte pojistky Zkontrolujte zapojení; je-li poškozené, vyměňte je, nebo vyměňte vnitřní předehřívač Závada se automaticky resetuje, když je k zařízení znovu přivedeno napětí.
E114	E1500	Závadný multipřepínač; všeobecná závada	Zařízení přechází do režimu 1	Vyměňte multipřepínač
E130	E1800	Reléový výstup 1 má závadu: všeobecná závada	Signální výstup není k dispozici	Přerušte přívod napětí k zařízení Vyměňte UWA2-B pcb Závada se automaticky resetuje, když je k zařízení znovu přivedeno napětí.
E155	E2000	Závada dotykové obrazovky; všeobecné hlášení o závadě	Kódy závad jsou viditelné jen při použití servisního nástroje	Zkontrolujte zapojení k dotykové obrazovce, je-li zapojení poškozené, vyměňte je; pokud se závada objevuje i nadále, vyměňte dotykovou obrazovku, vyměňte UWA2-B Závada se automaticky resetuje, když je k zařízení znovu přivedeno napětí
E120	E2100	Závada EBus; všeobecné hlášení o závadě	Bedienmodul BM-2 BM-2 a další příslušenství připojená do sběrnice eBus nefungují. Zařízení funguje	Zkontrolujte zapojení příslušenství / Bedienmodul BM-2 BM-2 Zkontrolujte příslušenství / Bedienmodul BM-2 BM-2 a je-li poškozené, vyměňte je Pokud se závada stále objevuje: Přerušte přívod napětí k zařízení a vyměňte základní pcb UWA2-B
E121	E2200	Všeobecná zpráva o závadě Bedienmodul BM-2Bus	Bedienmodul BM-2 BM-2 a další příslušenství nefungují. Zařízení funguje	Zkontrolujte zapojení příslušenství / Bedienmodul BM-2 BM-2 Zkontrolujte příslušenství / Bedienmodul BM-2 Air Control a je-li poškozené, vyměňte je Pokud se závada stále objevuje: Přerušte přívod napětí k zařízení a vyměňte základní pcb UWA2-B
E122	E2300	Závada vnitřní sběrnice ModBus; všeobecné hlášení o závadě	Zařízení přechází do pohotovostního režimu	Zkontrolujte zapojení a připojení k UWA2-B a k ventilátorům V případě poškození vyměňte kabelový svazek, poté vyměňte UWA2B, odtahový ventilátor a přívodní ventilátor
E123	E2400	Závada externí sběrnice ModBus; všeobecné hlášení o závadě	Nedochází k činnosti pomocí sběrnice Modbus	Zkontrolujte kabely příslušenství, jsou-li poškozené, vyměňte je Zkontrolujte příslušenství, je-li poškozené, vyměňte je Když závada přesto přetrvává: Přerušte přívod napětí k zařízení a vyměňte základní pcb UWA2-B
E124	E2500	Všeobecné hlášení o závadě USB portu	USB rozhraní není použitelné	Vyměňte USB příslušenství Pokud se tím závada nevyřeší, přerušte přívod napětí k zařízení a vyměňte základní pcb UWA2-B
E170	E2600	Vadný jeden nebo více snímačů CO <sub>2</sub> ; obecné chybové hlášení	Zařízení pracuje; žádná regulace CO <sub>2</sub>	Zkontrolujte kabeláž a snímač(e) CO <sub>2</sub> ; jsou-li poškozené, vyměňte je Zkontrolujte snímač(e) CO <sub>2</sub> ; jsou-li poškozené, vyměňte je


# Závada

Kód závady	Dílčí kód	Příčina	Činnost zařízení	Činnost uživatele
E171	E2700	Závadný externí předehřívač nebo pojistka; všeobecné hlášení o závadě	Bez předehřívače / ovladač přijemného klimatu reaguje jinak	Odpojte předehřívač a zkontrolujte jeho pojistku, je-li pojistka poškozená, vyměňte ji Pokud nebyla závada vyřešena: Vyměňte externí předehřívač Znovu zapojte zařízení do sítě Závada se automaticky resetuje
E172	E2800	Závadný externí dohřívač nebo pojistka; všeobecné hlášení o závadě	Bez dohřívače / ovladač přijemného klimatu reaguje jinak	Odpojte dohřívač a zkontrolujte jeho pojistku, je-li pojistka poškozená, vyměňte ji Pokud nebyla závada vyřešena: Vyměňte externí dohřívač Znovu zapojte zařízení do sítě Závada se automaticky resetuje

## 9 Údržba

### 9.1 Čištění filtru

Údržba ze strany uživatele je omezena na pravidelné čištění nebo výměnu filtrů.


Filtr musí být čištěn jen tehdy, pokud je na displeji zobrazen symbol (zde je zobrazen symbol filtru) , nebo pokud byl instalován multipřepínač s indikací filtru a červená LED spínače svítí.

Filtry by měly být vyměňovány každý rok.

Poté, co byl filtr 3krát vyčištěn, je nutné jej vyměnit.


Zařízení se nikdy nesmí používat bez filtrů.

#### Čištění a výměnu filtrů


Stiskněte symbol filtru  na více než 3 sekundy, aby se otevřel průvodce filtru.



Dále proveďte čištění a/nebo výměnu filtru podle pokynů na displeji.

Tohoto průvodce filtrem nelze přerušit.



Když byly dodrženy a potvrzeny všechny pokyny uvedené v nabídce, pak se průvodce filtrem stisknutím tlačítka  „Domů“ zavře a displej se vrátí na hlavní obrazovku, zpráva filtru se resetuje a zpráva o filtru zmizí.

#### Komentář:

Pokud se průvodce filtru otevře při výměně filtru, zatímco se na obrazovce displeje neukazuje žádná zpráva o filtru, přejděte do nabídky nastavení  ke kroku 4.2 a otevřete průvodce filtru. Nyní postupujte podle pokynů na displeji, po dokončení se resetuje časovač zprávy o filtru.

V nabídce nastavení můžete také přejít ke kroku 4.3, kde je možné resetovat filtr přímo bez otevření průvodce filtru; pokud byla vybrána možnost „Ano“, pak musí být v nabídce nastavení toto číslo zrušeno stisknutím tlačítka „Domů“  nebo tlačítkem „Návrat“ .

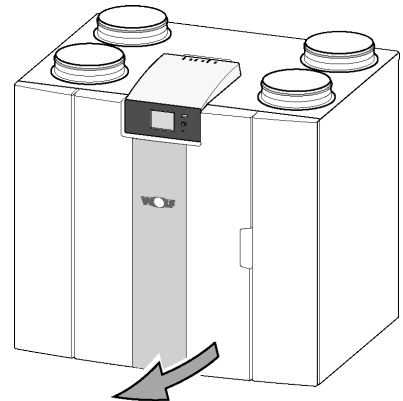
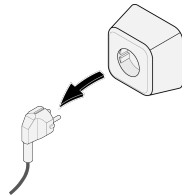
Poté se resetuje časovač zprávy o filtru!

Stisknutím tlačítka Home  se z libovolné nabídky vrátíte zpět na hlavní obrazovku; stisknutím tlačítka návratu  se vrátíte v nabídce o 1 krok zpět.

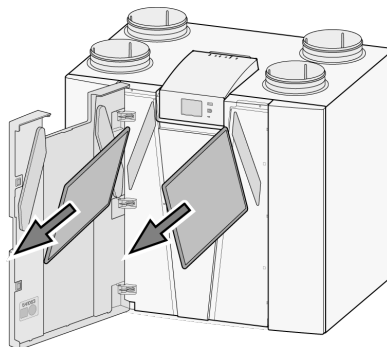
## 9.2 Údržba

Údržba technikem zahrnuje čištění tepelného výměníku a ventilátorů. Tento postup je třeba provádět v závislosti na podmínkách asi tak jednou za tři roky.

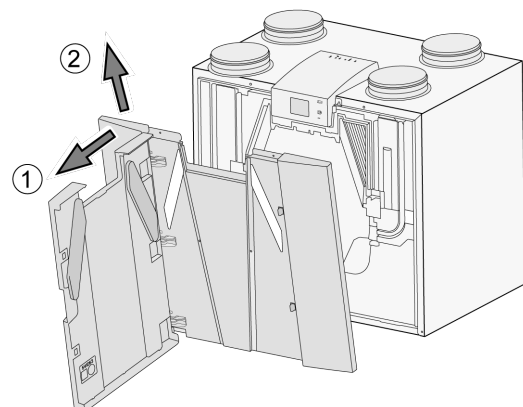
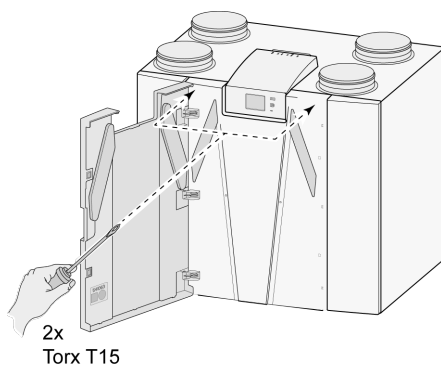
- 1 Vytáhněte zástrčku ven.  
Otevřete dvířka filtru.



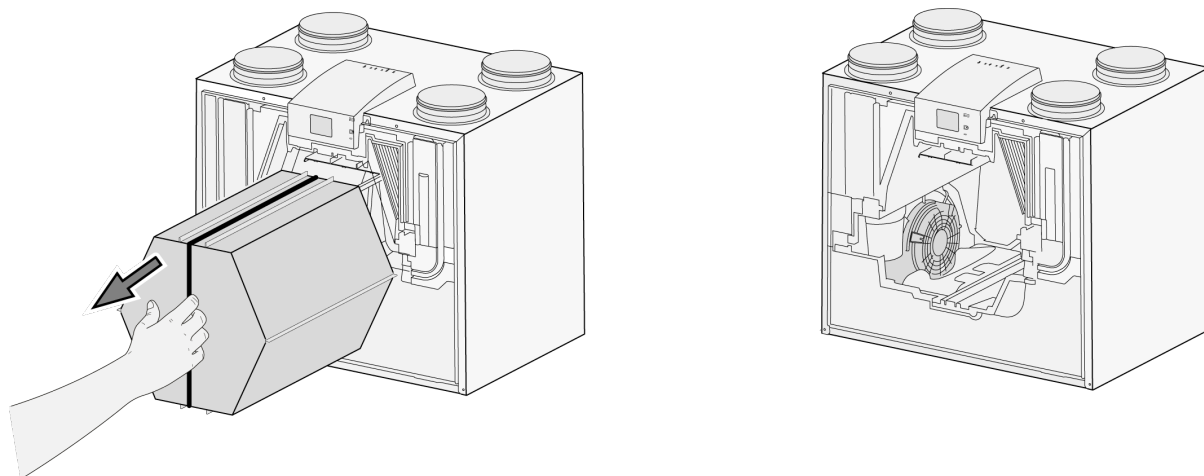
- 2 Vyměňte dva filtry.



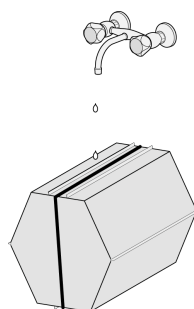
- 3 Vyměňte přední kryt.



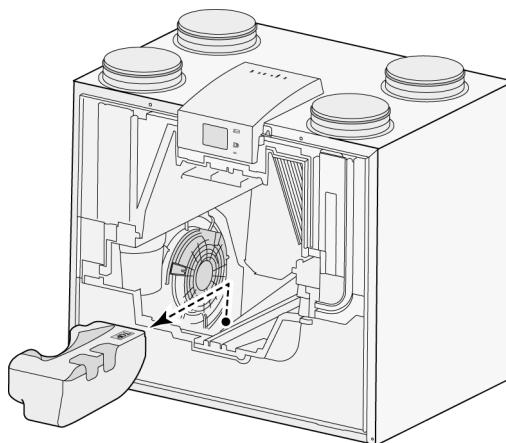
- 4 Vyměňte tepelný výměník. Dávejte pozor, aby se nepoškodily pěnové součásti zařízení.



- 5 Omyjte tepelný výměník horkou vodou (max. 45 °C) a běžným čisticím prostředkem. Poté výměník opláchněte horkou vodou.

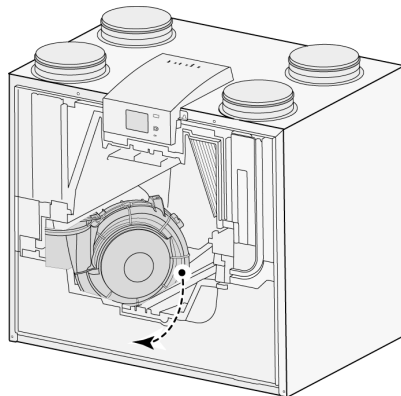


- 6 Vytáhněte sestavu EPS, se kterou je ventilátor vložený do zařízení, ven ze zařízení.

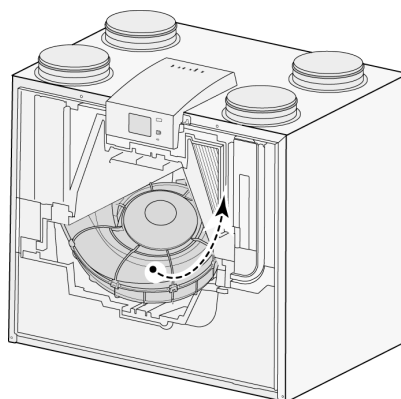




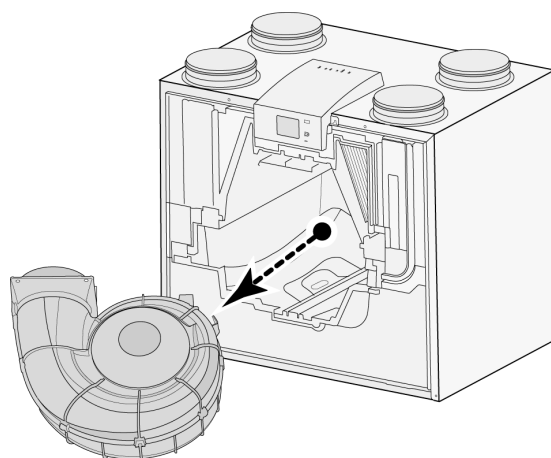
- 7 Otočte ventilátor v zařízení o čtvrt otáčky.



- 8 Nakloňte ventilátor tak, aby jej bylo možné vyjmout ze sestavy EPS; odpojte od ventilátoru oba kabely.



- 9 Nyní vyjměte ventilátor ven ze zařízení.



- 10 Opakujte kroky 6 až 9 i pro druhý ventilátor zařízení.

- 11 Opatrně vyčistěte oba ventilátory měkkým kartáčkem, nepoužívejte vodu ani žádný čisticí prostředek.
- 12 Umístěte oba ventilátory zpět do zařízení a znovu připojte odpojené kabely ventilátoru, při tom dbejte na to, aby ventilátorové kabely byly „za“ ventilátory a aby byly ventilátory vráceny do původní polohy. Levý ventilátor je označen slovem „Left“; pravý ventilátor je označen slovem „Right“.  
Komentář: Neměňte polohu ventilátorů!!!
- 13 Vsuňte vyčištěný výměník tepla opatrně zpět do zařízení, postupujte opatrně, aby se nepoškodily součásti EPS a kolejnice zařízení, neboť to by mohlo způsobit průsaky uvnitř zařízení. Při výměně tepelného výměníku dávejte pozor, aby text na typové štítku nebyl otočený vzhůru nohama! Tepelný výměník vložte zpět tak, aby byl tento typový štítek viditelný.
- 14 Nasadte přední kryt zpět a bezpečně jej přišroubujte.
- 15 Nainstalujte dva nové filtry a zavřete přední kryt.
- 16 Znovu připojte 230V napájení k zařízení.
- 17 Nastavením časovače v nabídce nastavení v kroku 4.3 na nulu časovač zprávy o filtru resetujete.
- 18 Po resetování časovače zprávy o filtru se zařízení vrátí na hlavní nabídku a zařízení bude znovu připraveno k použití.



1	= Základní pcb UWA2-B
2	= Multipřepínač (volitelný)
3	= Snímač vlhkosti (volitelný)
4	= USB konektor
5	= USB paměť pro aktualizaci softwaru (není dodávána spolu s přístrojem)
6	= Servisní konektor
7	= Notebook s nainstalovaným servisním nástrojem Bedienmodul BM-2 (není součástí dodávky)
8	= Dotyková obrazovka na přístroji
9	= Obtokový ventil ventilu pohonu
10	= Snímač teploty vzduchu
11	= Odtahový ventilátor*
12	= Vnitřní přehřívavač včetně max. zabezpečení
13	= Přívodní ventilátor *
14	= Napájení 230V 50Hz
15	= Ovládání vzduchu Bedienmodul BM-2 BM-2 (volitelné)
16	= Snímač CO <sub>2</sub> eBus (volitelný)
17	= Ohřívavač eBus (volitelný)
18	= Ventilace řízená poptávkou se zónovým ventilem 2.0 (volitelné)
19	= Plus pcb UWA2-E (volitelná)
20	= Připojení k systému ModBus (volitelné)
21	= X12 je ukončovací odpor propojky (120 Ω) ModBus; (odstraňte, pokud již byl do systému ModBus umístěn ukončovací odpor) Pomocí aplikace Modbus vyjměte propojky X121 a X122; při použití sběrnice Bedienmodul BM-2Bus vložte propojky X12, X121 a X122 ; Jumper X07 vyjměte z Plus pcb UWA2-E, pokud je použita aplikace Plus.
	<p>* Ovládací kabely ventilátorů lze bez problémů přepínat; při zapnutí přístroje sám určí, který ventilátor je přívodní a který je odtahový! Když přístroj detekuje jiný ventilátor (např. při výměně ventilátoru během servisu), spustí se „průvodce“ automaticky; pro správné připojení kabelů ventilátoru postupujte podle pokynů na displeji.</p>

## Základní pcb UWA2-B

X15	= Bedienmodul BM-2Bus/ModBus
X16	= 24V
x17	= eBus
X18	= 24V (max 5VA)
X19	= Signal output

## Plus pcb UWA2-E

X03	= 24V
X04	= Bedienmodul BM-2Bus
X06	= ModBus
X08	= Contact input 1
X09	= Contact input 2
X10	= Relais output 1
X11	= Relais output 2
X12	= Analooq input (0 do 10 V)
X13	= Analooq input (0 do 10 V)
X14	= Analooq output (0 nebo 10 V)
X15	= Analooq output 2 (0 nebo 10 V)
X16	= NTC 10K
X17	= LAN

## Drátové barvy

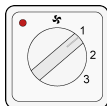
C1	= hnědá
C2	= modrá
C3	= zelená/žlutá
C5	= bílá
C8	= šedá
C10	= žlutá
C11	= zelená
C17	= fialová

# Elektrické připojení příslušenství

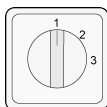
## 11 Elektrické připojení příslušenství

### 11.1 Připojení spínače polohy

K modulárnímu konektoru typu X14 je možné připojit multipřepínač. Modulární konektor typu X14 je přístupný ze zadní strany ovladače. Při použití přístroje s deskou Plus pcb musí být nejprve odstraněn kryt, aby vznikl přístup k tomuto modulárnímu konektoru (→). V závislosti na typu připojeného multipřepínače lze použít buď zástrčku RJ11 nebo RJ12.

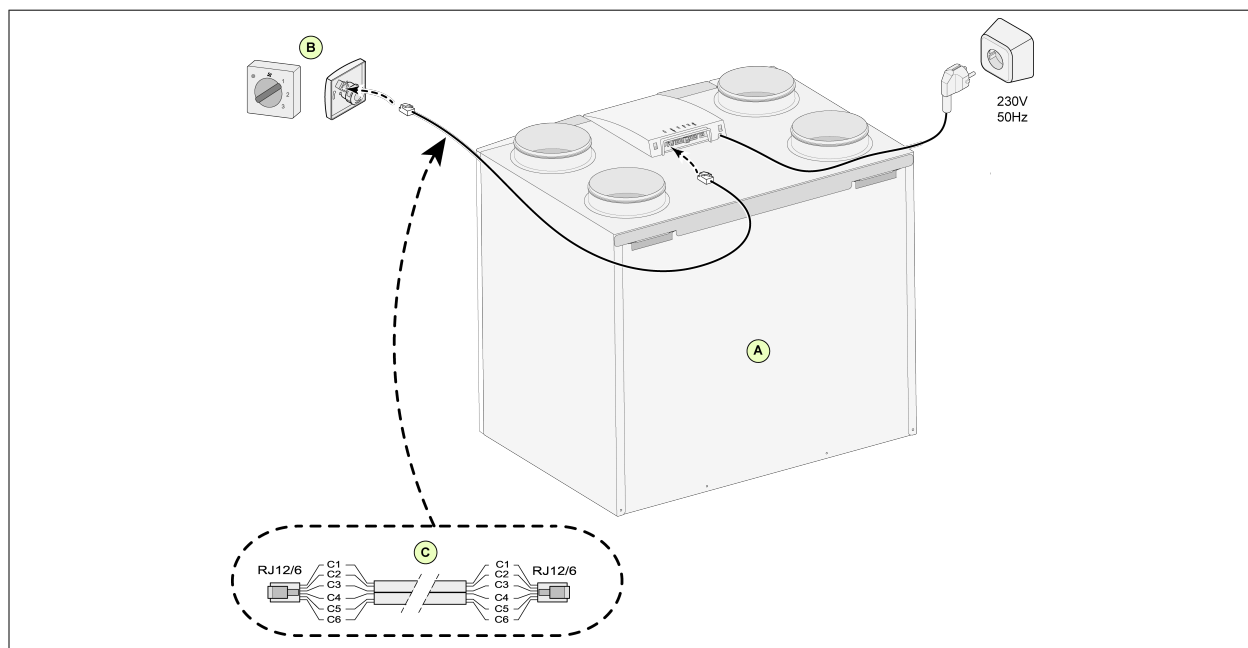


Nejvhodnější je používat 4cestný přepínač s indikací filtru; konektor RJ12 vždy nainstalujte v kombinaci se 6 žilovým kabelem.



Při použití 3cestného přepínače s indikací filtru vždy nainstalujte konektor RJ11 v kombinaci se 4 žilovým kabelem.

#### 11.1.1 Připojení spínače polohy s indikací filtru



A = Přístroj CWL (Například CWL typ zařízení 4-0)

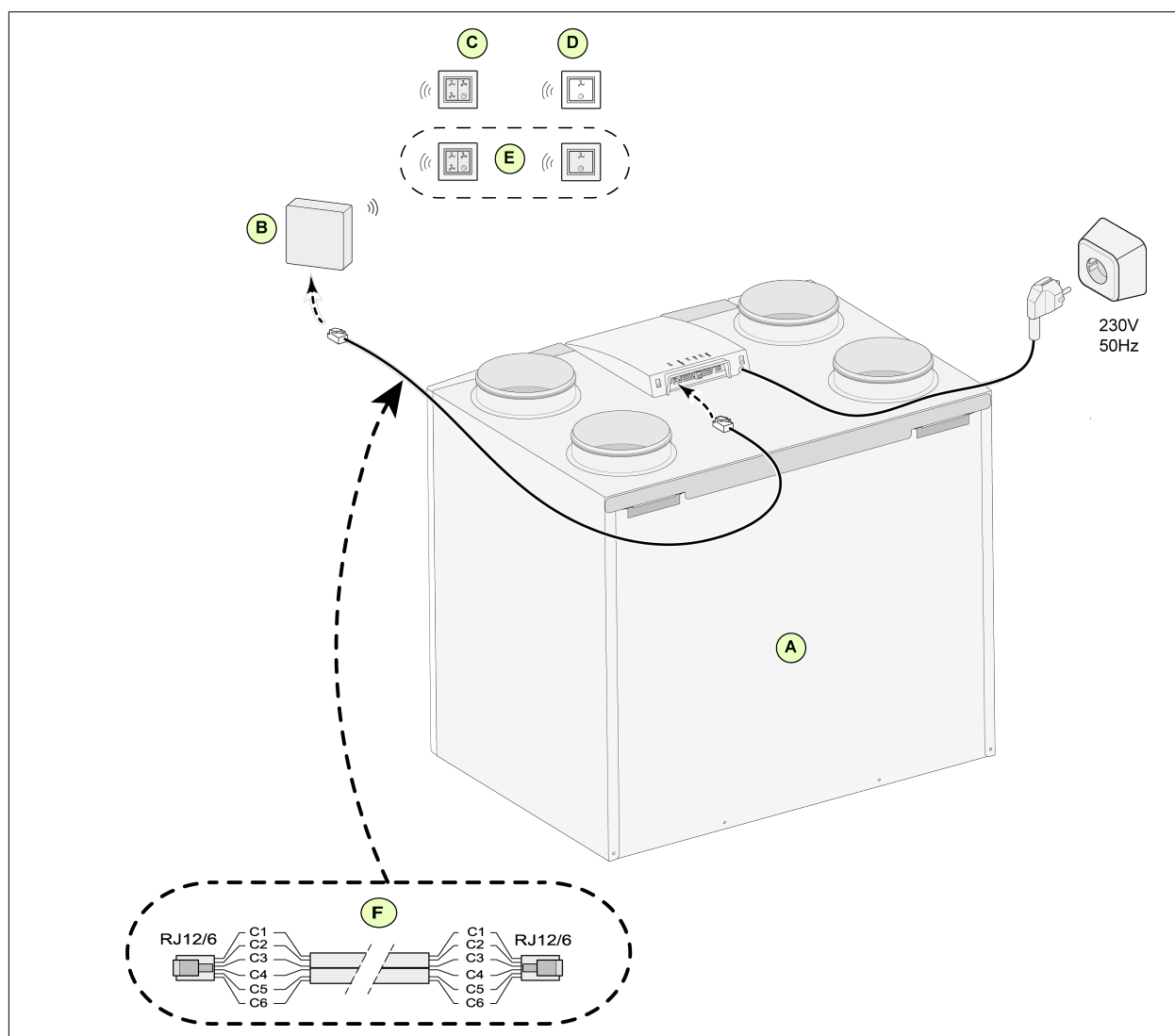
B = 4cestný spínač s indikací filtru

C = Vícežilový kabel:

Poznámka: Značka použitého vícežilového kabelu musí být nainstalována směrem ke značce obou konektorů; kabel se nesmí křížit. Barvy kabelů C1–C6 se mohou lišit podle typu použitého vícežilového kabelu.

# Elektrické připojení příslušenství

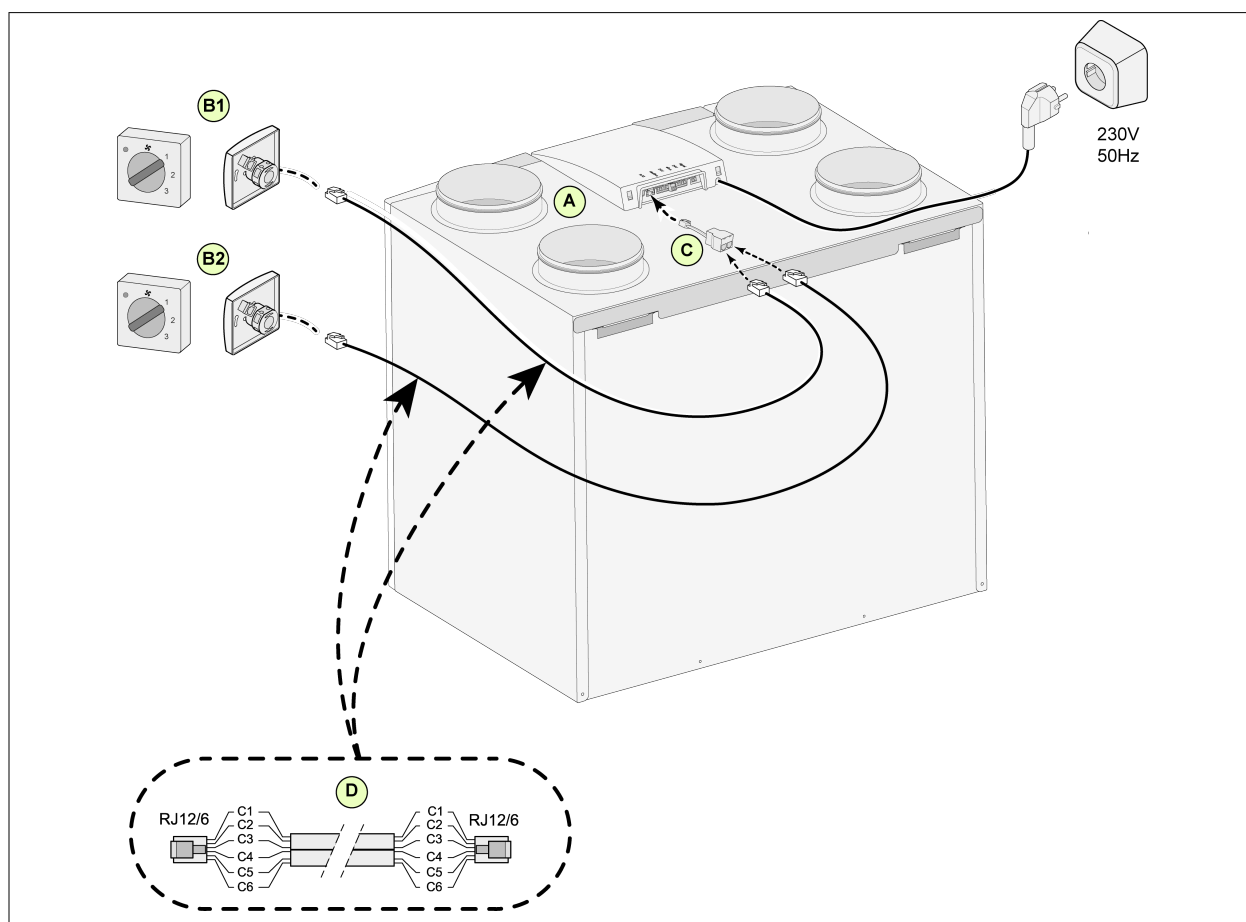
## 11.1.2 Připojení bezdrátového dálkového ovládání (bez označení filtru)



- A = Přístroj CWL (Například CWL typ zařízení 4-0)
- B = Přijímač pro bezdrátové dálkové ovládání
- C = Vysílač 4 cestným přepínačem (například kuchyně)
- D = Vysílač 2 cestným (například koupelna)
- E = Jakékoli další vysílače se 2 nebo 4 cestnými přepínači (na 1 přijímač lze připojit maximálně 6 vysílačů)
- F = Vícežilový kabel: Poznámka: Značka použitého vícežilového kabelu musí být nainstalována směrem ke značce obou konektorů; kabel se nesmí křížit. Barvy kabelů C1–C6 se mohou lišit podle typu použitého vícežilového kabelu.

# Elektrické připojení příslušenství

## 11.1.3 Připojení samostatného multipřepínače s indikací filtru



A = Příklad CWL (Například CWL typ zařízení 4-0)

B1 = Multipřepínač s indikací filtru

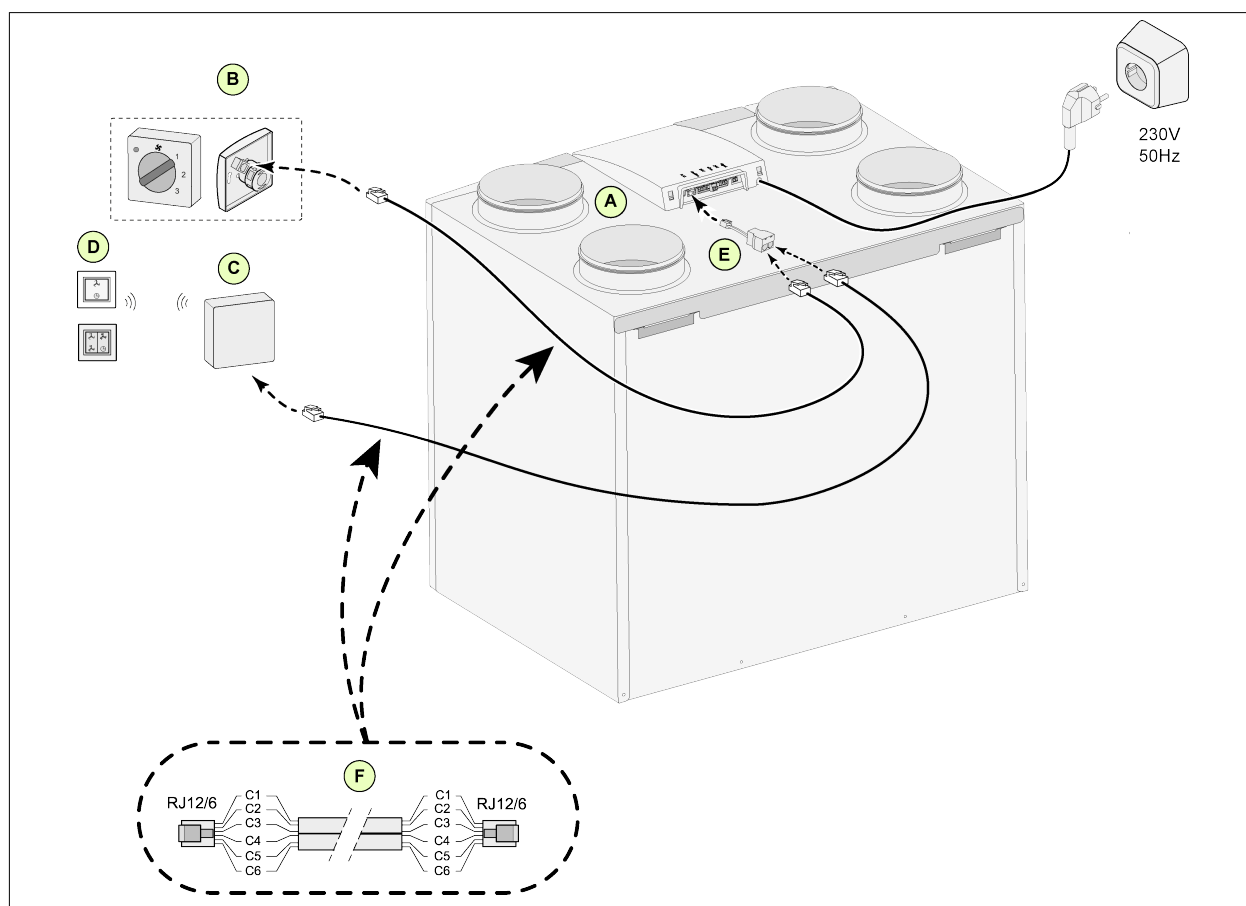
B2 = Samostatný multipřepínač s indikací filtru

C = Rozbočka

D = Vícežilový kabel: Poznámka: Značka použitého vícežilového kabelu musí být nainstalována směrem ke značce obou konektorů; kabel se nesmí křížit. Barvy kabelů C1–C6 se mohou lišit podle typu použití vícežilového kabelu.

# Elektrické připojení příslušenství

## 11.1.4 Připojení samostatného multipřepínače s indikací filtru



A = Příklad CWL (Například CWL typ zařízení 4-0)

B = Multipřepínač s indikací filtru

C = Přijímač pro bezdrátové dálkové ovládání

D = Vysílač 2cestným přepínačem/4cestným přepínačem

E = Rozbočka

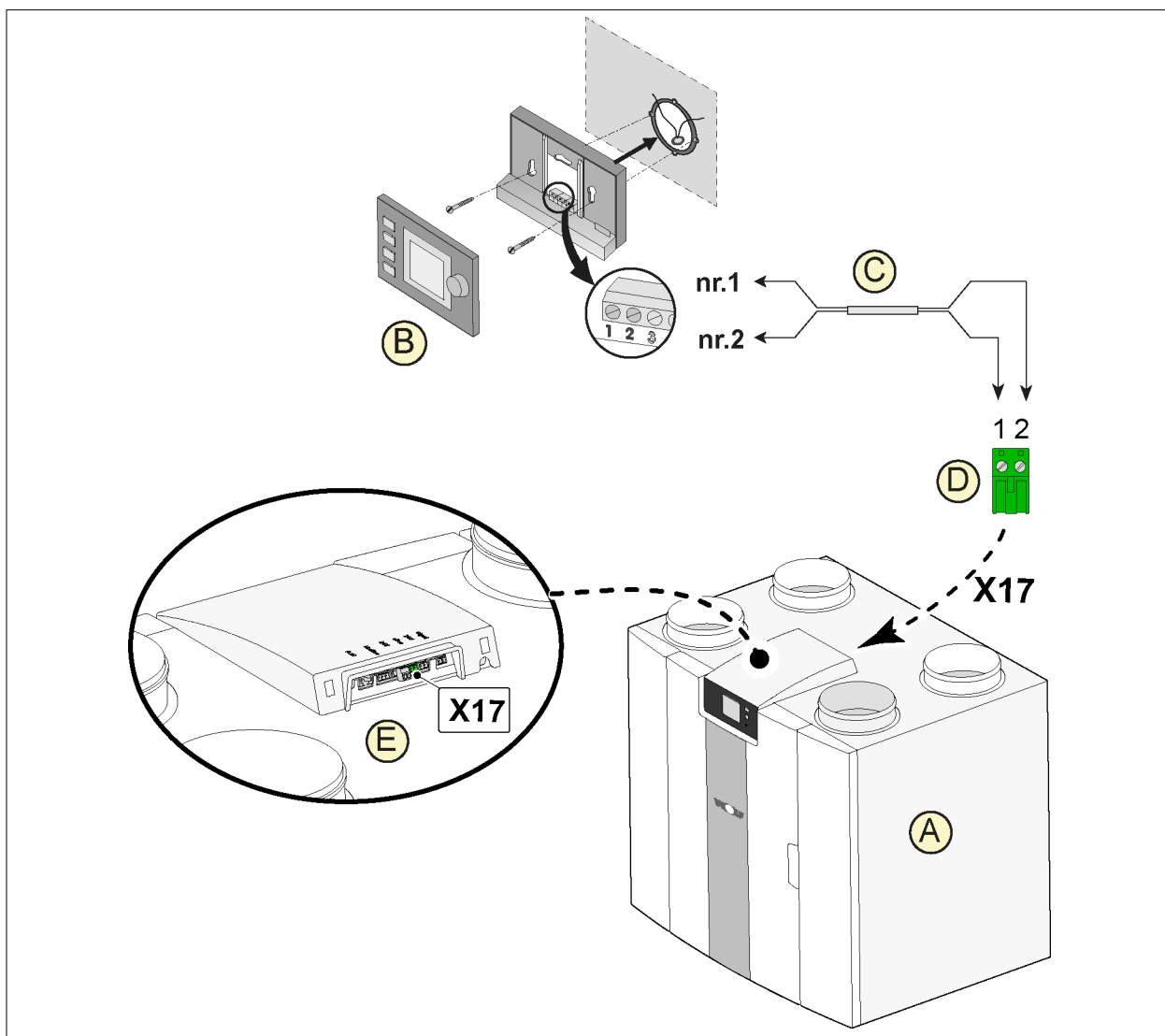
F = Vícežilový kabel:

Poznámka: Značka použitého vícežilového kabelu musí být nainstalována směrem ke značce obou konektorů; kabel se nesmí křížit. Barvy kabelů C1–C6 se mohou lišit podle typu použitých vícežilových kabelů.



# Elektrické připojení příslušenství

## 11.2 Připojení ovládání vzduchu



A = Přístroj CWL

B = Ovládání vzduchu Air Control (volitelné)

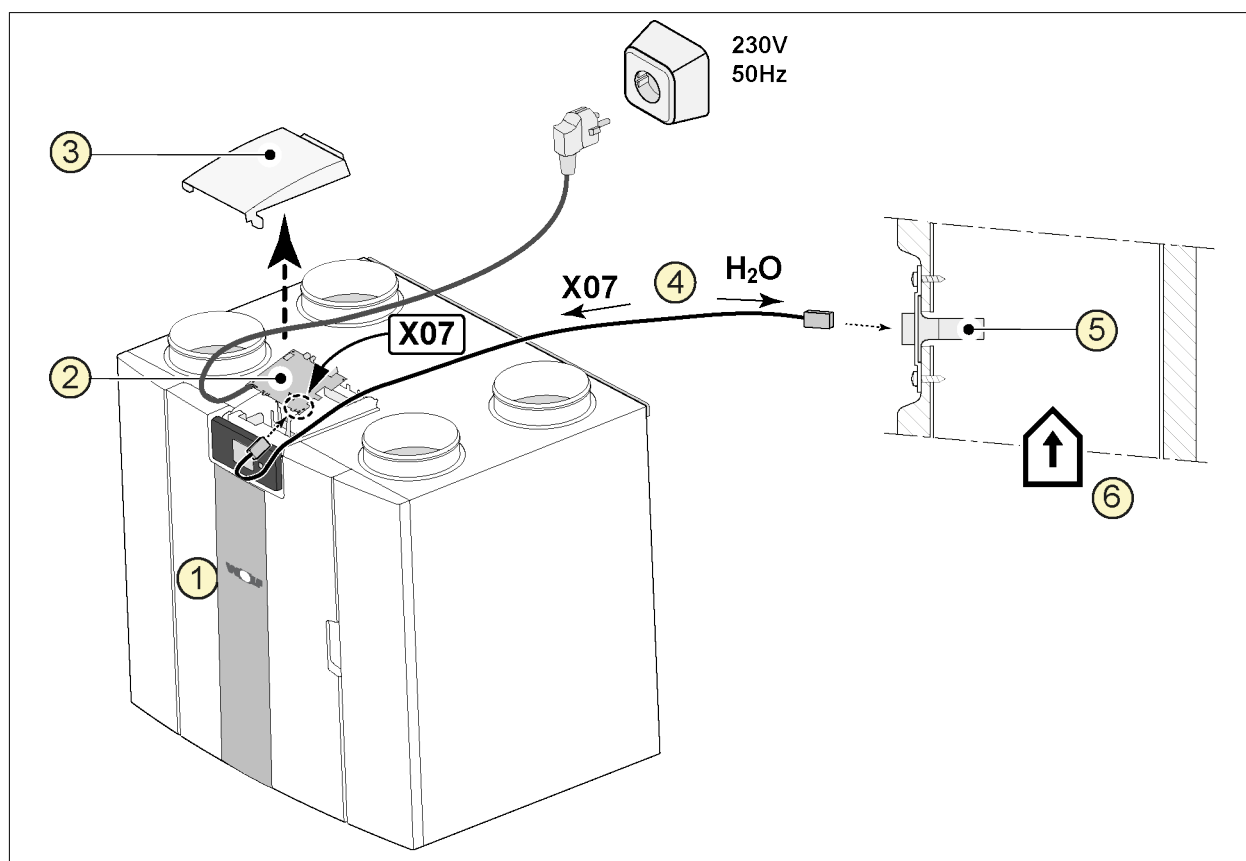
C = Dvoujádrové ovládací kabely

D = Zelený dvoupólový šroubovací konektor

E = Umístěte zelený konektor eBus na zadní část ovladače

# Elektrické připojení příslušenství

## 11.3 Připojení snímače vlhkosti



1 = Příklad CWL

2 = Základní pcb

3 = Kryt

4 = Kabel, který je součástí RH kabelu

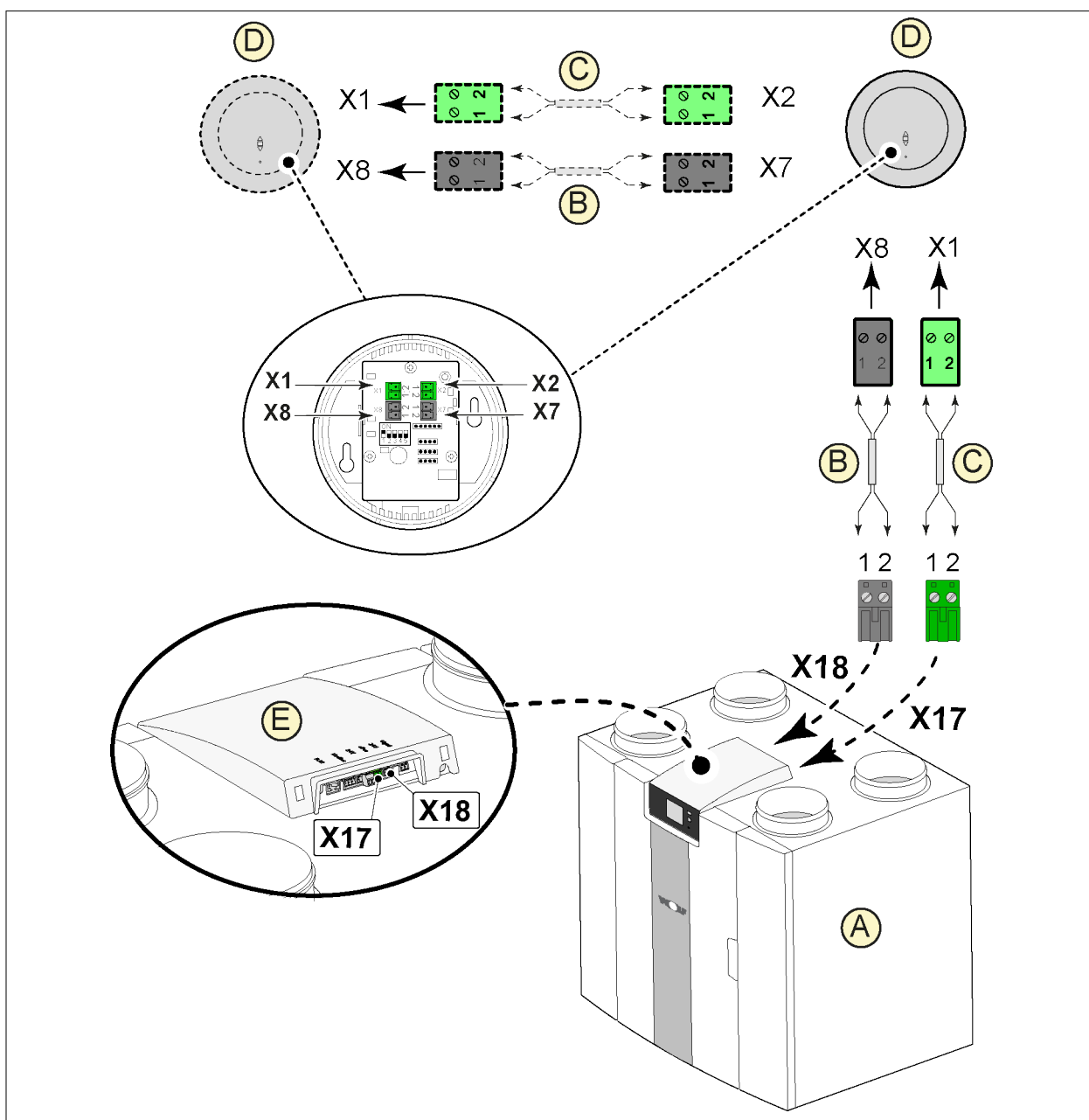
5 = RH (vlhkostní) snímač

6 = Vedení z hlavního prostoru

Chcete-li zapnout a nastavit citlivost snímače vlhkosti, přejděte v nabídce nastavení na kroky 7.1 a 7.2.

# Elektrické připojení příslušenství

## 11.4 Připojení snímačů CO<sub>2</sub>



A = Přístroj CWL

B = 2pólový ovládací kabel pro 24V napájení (černé konektory)

C = 2pólový ovládací kabel pro připojení eBus (zelené konektory)

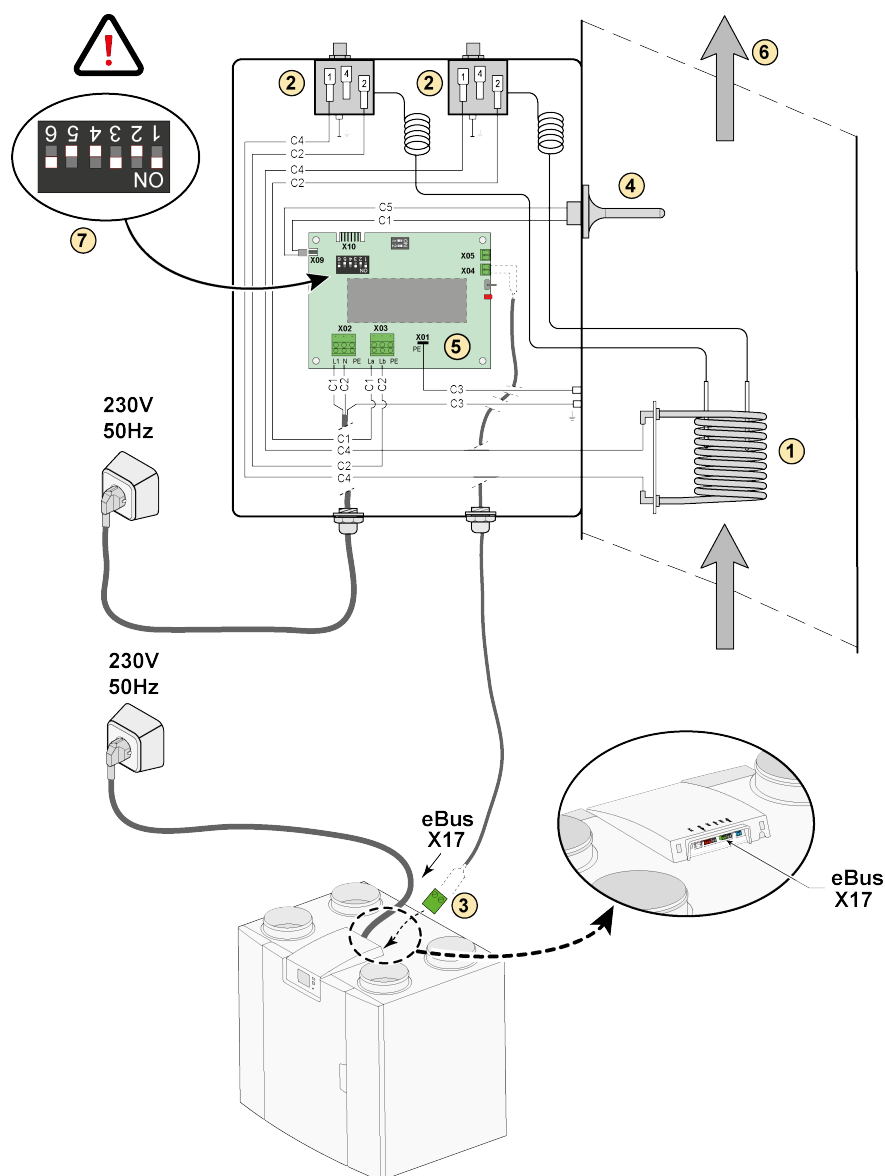
D = snímače CO<sub>2</sub>; připojte maximálně 4

E = připojení X17 (eBus) a X18 (24V) na přístroj CWL

Pokud chcete zapnout a vypnout senzor(y) CO<sub>2</sub>, vyberte správné nastavení v kroku 6.1 v nabídce nastavení; nastavte správné hodnoty podle kroků 6.2 až 6.9. k nastavení minimální a maximální hodnoty PPM snímače (snímačů) CO<sub>2</sub>, je-li to nutné.

# Elektrické připojení příslušenství

## 11.5 Připojení dohříváče

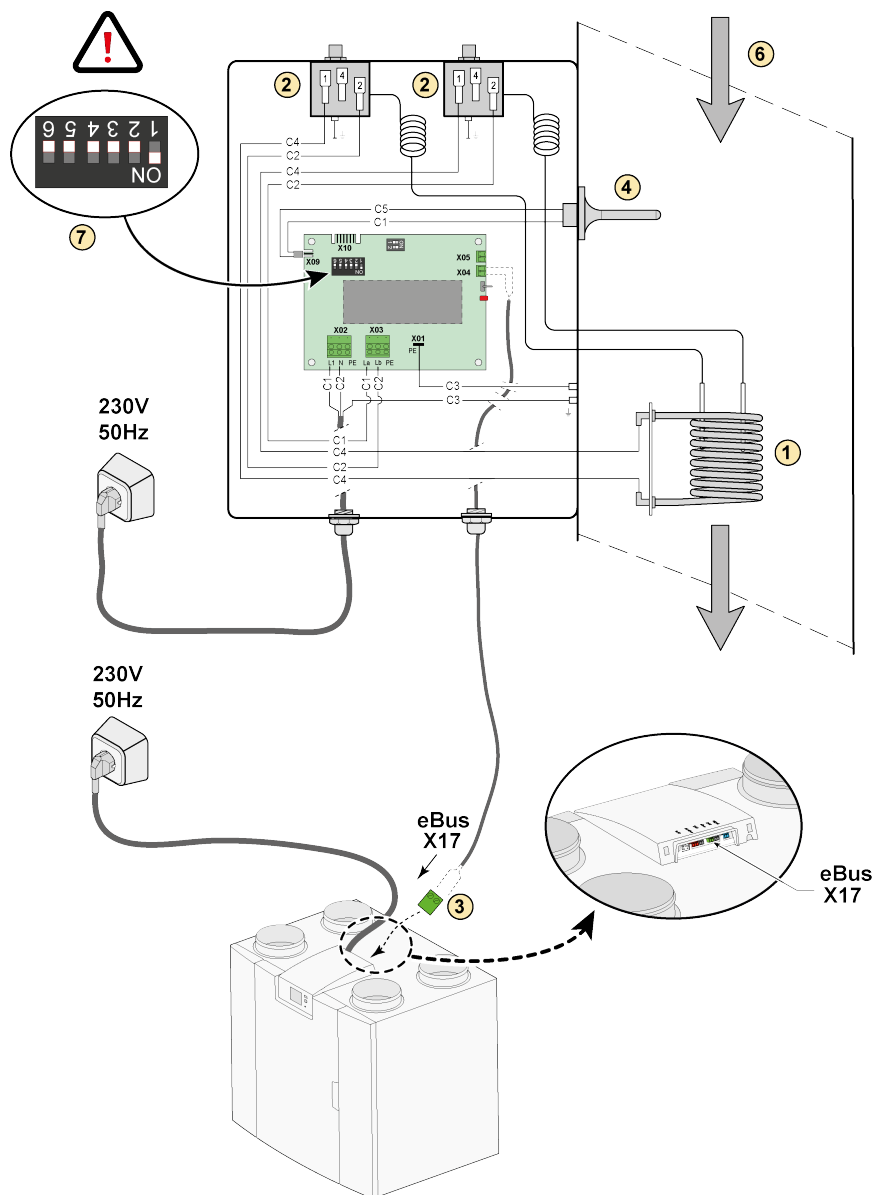


- 1 = Topná spirála
- 2 = Maximální bezpečnost s ručním resetováním
- 3 = 2pólové připojení eBus X17 na zařízení
- 4 = Teplotní snímač
- 5 = PCB typ UVP1
- 6 = Směr proudění vzduchu
- 7 = Nastavení přepínače dohříváče

- C1 = hnědý
- C2 = modrý
- C3 = zelený/žlutý
- C4 = černý
- C5 = bílý

# Elektrické připojení příslušenství

## 11.6 Připojení přehříváče



- 1 = Topná spirála
- 2 = Maximální bezpečnost s ručním resetováním
- 3 = 2pólové připojení eBus X17 na zařízení
- 4 = Teplotní snímač
- 5 = PCB typ UVP1
- 6 = Směr proudění vzduchu
- 7 = Nastavení přepínače přehříváče

- C1 = hnědý
- C2 = modrý
- C3 = zelený/žlutý
- C4 = černý
- C5 = bílý

## 12 Servis

### 12.1 Rozložený pohled

Při objednávání náhradních dílů uveďte kromě čísla kódu výrobku (viz rozložený pohled) i typ zařízení pro rekuperaci tepla, sériové číslo, rok výroby a název součásti:

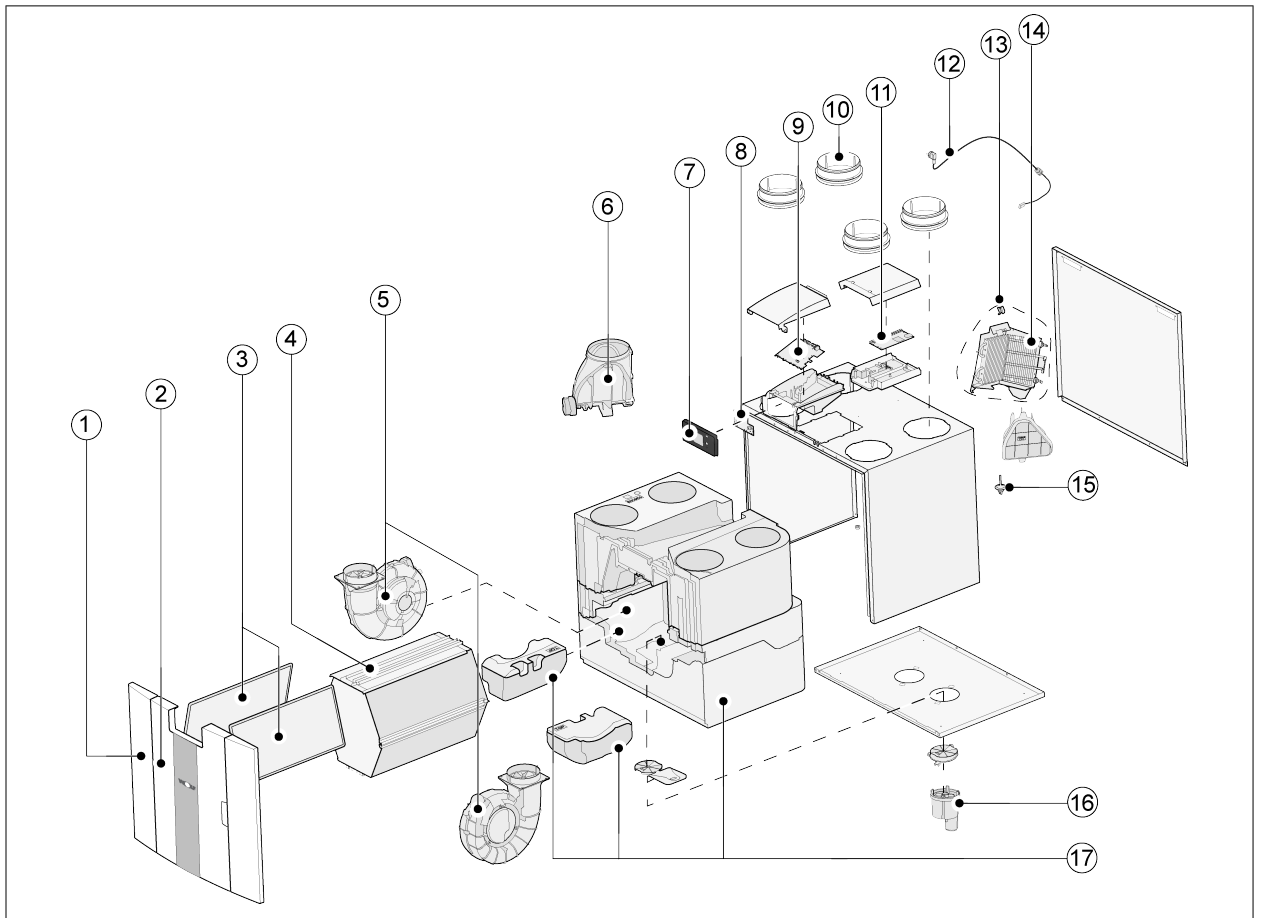


#### Poznámka

**Pamatujte:** Typ zařízení, výrobní číslo a rok výroby jsou uvedeny na identifikačním štítku za plastovým čelním panelem na zařízení.

Příklad	
Typ zařízení	CWL -2-325
Sériové číslo	430020191201
Rok výroby	2019
Součást	Ventilátor
Kód položky	2139604
Množství	1

## 12.2 Servisní položky



Č.	Popis položky	Kód položky
1	Čelní deska CWL-2-325/400	1800442
2	Plastová dvířka filtru CWL-2-225/325/400	1800441
3	Rám filtru (1 ks) CWL-2-325/400 Filtry ISO Coarse 60 % (G4) (2 kusy) CWL-2-325/400 Filtry EPM 1.0 50 % (F4) (2 kusy) CWL-2-325/400	2577883 1669551 1669552
4	Tepelný výměník	2074863
5	Ventilátor CWL-2-325 (1 kus) Ventilátor CWL-2-400 (1 kus)	2139604 2139603
6	Sestava obtokového ventilu s pohonem	2747567
7	Rám displeje černý CWL-2	2747575
8	Deska plošných spojů displeje UBP-2 vč. displeje CWL-2	2747573
9	Základní deska plošných spojů UWA2-B	2747574
10	Čep DN160 (1 kus) CWL-2-325 Čep DN160 (1 kus) CWL-2-400	1669556 1669557
11	Deska plošných spojů Plus UWA2-E CWL-2	2747550
12	Síťová zásuvka a kabel 230 V* CWL-2-325/400	2747572
13	Interní předehříváč s maximálním zabezpečením CWL-2-325/400	2747570
14	Interní předehříváč 1000 W CWL-2-325	2747568
15	Teplotní snímač NTC 10K	2745155
16	Odvod kondenzátu CWL-2	2577884
17	Vnitřní část (vč. vložky) EPS CWL-2-325/400 Sada kabelů CWL-2-325/400 Konektor E-Bus (2 póly) pro BML Exc.	1669554 2747571 2745404

\* Napájecí kabel je vybaven konektorem obvodové desky. Při výměně vždy objednejte náhradní síťový kabel od Wolf GmbH.

**Poškozené síťové připojení může vyměňovat pouze kvalifikovaný odborník, aby se předešlo nebezpečným situacím.**



# Hodnoty nastavení

## 13 Hodnoty nastavení

### 13.1 Hodnoty nastavení standardního zařízení

Níže uvedené hodnoty nastavení pro zařízení CWL -2-325 bez Plus pcb.

Krok č.	Popis	Tovární nastavení	Rozsah nastavení	Komentář
<b>1</b>	<b>Průtok</b>			
1.1	Nastavení průtoku vzduchu 0	50 m <sup>3</sup> /h	0 nebo nastavitelná hodnota mezi 50 m <sup>3</sup> /h a 325 m <sup>3</sup> /h (nikdy ne vyšší než krok č. 1.2)	
1.2	Nastavení průtoku vzduchu 1	100 m <sup>3</sup> /h	Nastavitelná hodnota mezi 50 m <sup>3</sup> /h a 325 m <sup>3</sup> /h (nikdy ne vyšší než krok č. 1.3 nebo nižší než krok č. 1.1)	
1.3	Nastavení průtoku vzduchu 2	150 m <sup>3</sup> /h	Nastavitelná hodnota mezi 50 m <sup>3</sup> /h a 325 m <sup>3</sup> /h (nikdy ne vyšší než krok č. 1.4 nebo nižší než krok č. 1.2)	
1.4	Nastavení průtoku vzduchu 3	250 m <sup>3</sup> /h	Nastavitelná hodnota mezi 50 m <sup>3</sup> /h a 325 m <sup>3</sup> /h (nikdy ne nižší než krok č. 1.3)	
1.5	Povolitelná nevyváženost	Ano	Ano / ne	
1.6	Nevyváženost (otevřený krb)	0 %	0 % / +20 %	
1.7	Odchylka přívodu	0 %	-15 % / +15 % nastavení ventilátoru	Hodnota vypočítaná k nastavení průtoku, viz obrazovka
1.8	Odchylka odtahu	0 %	-15 % / +15 % nastavení ventilátoru	
1:19	Výchozí nastavení ventilátoru	1	0 nebo 1	
<b>2</b>	<b>Obtok</b>			
2.1	Režim obtoku	Automatický	- Automatický - Obtok uzavřen - Obtok otevřen	
2.2	Teplota obtoku „z prostoru“	22 °C	15 °C / 35 °C	
2.3	Teplota obtoku „zvenčí“	10 °C	7 °C / 15 °C	
2.4	Hystereze obtoku	2 °C	0 °C / 5 °C	
2.5	Režim přepínání obtoku	Vyp	Zap / Vyp	
2.6	Výběr nastavení ventilátoru Přepínání obtoku	3	0 / 3	
<b>3</b>	<b>Ochrana před mrazem</b>			
3.1	Teplota mrazu	0 °C	0 °C / 3 °C	
3.2	Minimální vstupní teplota	10 °C	7 °C / 22 °C	
<b>4</b>	<b>Zpráva filtru</b>			
4.1	Počet dní do zprávy filtru	90	1 / 365 dní	

# Hodnoty nastavení

Krok č.	Popis	Tovární nastavení	Rozsah nastavení	Komentář
4.2	Začátek průvodce filtru	Ne	Ano / ne	
4.3	Reset filtru	Ne	Ano / ne	
<b>5</b>	<b>Vnější ohřivač</b>			
5.1	Předeřivač zap a vyp	Vyp	Zap / Vyp	
5.2	Dohřivač zap a vyp	Vyp	Zap / Vyp	
5.3	Teplota dohřivače	21 °C	15 °C / 30 °C	
<b>6</b>	<b>Snímač CO<sub>2</sub></b>			
6.1	Vypínání a zapínání eBus snímače CO <sub>2</sub>	Vyp	Zap / Vyp	
6.2	Min. PPM eBus snímač CO <sub>2</sub> 1	400 PPM	400 – 2000 PPM	
6.3	Max. PPM eBus snímač CO <sub>2</sub> 1	1200 PPM		
6.4	Min. PPM eBus snímač CO <sub>2</sub> 2	400 PPM		
6.5	Max. PPM eBus snímač CO <sub>2</sub> 2	1200 PPM		
6.6	Min. PPM eBus snímač CO <sub>2</sub> 3	400 PPM		
6.7	Max. PPM eBus snímač CO <sub>2</sub> 3	1200 PPM		
6.8	Min. PPM eBus snímač CO <sub>2</sub> 4	400 PPM		
6.9	Max. PPM eBus snímač CO <sub>2</sub> 4	1200 PPM		
<b>7</b>	<b>Snímač vlhkosti</b>			
7.1	Vypínání a zapínání snímače vlhkosti	Vyp	Zap / Vyp	
7.2	Citlivost snímače vlhkosti	0	+2 = nejcitlivější 0 = základní nastavení -2 = nejméně citlivý	
<b>8</b>	<b>Kaskáda</b>			
8.1	Nastavení zařízení	0 (nadřazené)	0 / 9 (0 = nadřazené; 1 t/m 9 = podřazené 1 t/m podřazené 9)	
<b>12</b>	<b>Centrální ohřívání + rekuperace tepla</b>			
12.1	Stav	Vyp	Zap / Vyp	
<b>14</b>	<b>Komunikace</b>			
14.1	Typ připojení sběrnice	ModBus	Vyp / sběrnice Bedienmodul BM-2Bus/ ModBus	
14.2	Adresa podřazeného zařízení	20	1 – 247	Pro Modbus
14.3	Přenosová rychlost	19k2	1200 / 2400 / 4800 / 9600 / 19k2 / 38k4 / 56k / 115k2	Pro Modbus
14.4	Parita	Suchá	Žádná / sudá / lichá	Pro Modbus

# Hodnoty nastavení

Krok č.	Popis	Tovární nastavení	Rozsah nastavení	Komentář
<b>15</b>	<b>Nastavení zařízení</b>			
15.1	Jazyk	Angličtina	Angličtina / němčina / francouzština / holandsština / litevština / dánština / italština / polština / španělština / rumunština / slovenština / slovinština / estonština / norština / čeština / maďarština / lotyština	
15.2	Formát data	dd-mm-rrrr	dd-mm-rrrr / mm-dd-rrrr	
15.3	Datum			
15.4	Formát času	24h	12h / 24h	
15.5	Čas			
15.8	Displej	Ne	Ano / ne	Displej je půl hodiny aktivní jako multipřepínač; pokud je zvolena možnost „ano“, dotyková obrazovka bude trvale nastavená jako multipřepínač
15.9	Zpět na tovární nastavení	Ne	Ano / ne	
15.10	Průvodce polohou ventilátoru	Ne	Ano / ne	
<b>16</b>	<b>Výstup signálu</b>			
16.1	Výstup signálu	Vyp	Vyp / Pouze stav filtru / Pouze poruchový stav / Stav filtru a poruchový stav	Konektor X19
<b>17</b>	<b>Pohotovostní režim</b>			
17.1	Vypnout zařízení	Ne	Ano / ne	

# Hodnoty nastavení

## 13.2 Hodnoty nastavení zařízení Plus pcb

Níže uvedené hodnoty nastavení pro zařízení CWL -2-325 s Plus pcb.

Krok č.	Popis	Tovární nastavení	Rozsah nastavení	Komentář
<b>9</b>	<b>Kontakty spínače</b>			
9.1	Spojit nebo rozpojit kontakt 1	Spojit	Spojit / rozpojit	
9.2	Ovládání kontaktu spínače 1	Vyp	Vyp Zap Splňuje podmínky obtoku Otevřít obtokový ventil Otevřít vnější ventil	
9.3	Kontakt 1 Činnost napájecího ventilátoru	Ventilátor vypnutý	Ventilátor vypnutý Ventilátor běží na absolutní minimum Ventilátor na nastavení 1 Ventilátor na nastavení 2 Ventilátor na nastavení 3 Ventilátor na kroku 0 Ventilátor podle spínače s více možnostmi Ventilátor běží na absolutní minimum Žádné ovládání napájecího ventilátoru	
9.4	Kontakt 1 Činnost odtahového ventilátoru	Ventilátor vypnutý	Ventilátor vypnutý Ventilátor běží na absolutní minimum Ventilátor na nastavení 1 Ventilátor na nastavení 2 Ventilátor na nastavení 3 Ventilátor na kroku 0 Ventilátor podle spínače s více možnostmi Ventilátor běží na absolutní minimum Žádné ovládání odtahového ventilátoru	
9.5	Spojit nebo rozpojit kontakt 2	Spojit	Spojit / rozpojit	
9.6	Ovládání kontaktu spínače 2	Vyp	Vyp Zap Splňuje podmínky obtoku Otevřít obtokový ventil Otevřít vnější ventil	
9.7	Kontakt 2 Činnost napájecího ventilátoru	Ventilátor vypnutý	Ventilátor vypnutý Ventilátor běží na absolutní minimum Ventilátor na nastavení 1 Ventilátor na nastavení 2 Ventilátor na nastavení 3 Ventilátor na kroku 0 Ventilátor podle spínače s více možnostmi Ventilátor běží na absolutní minimum Žádné ovládání napájecího ventilátoru	

# Hodnoty nastavení

Krok č.	Popis	Tovární nastavení	Rozsah nastavení	Komentář
9.8	Kontakt 2 Činnost odtahového ventilátoru	Ventilátor vypnutý	Ventilátor vypnutý Ventilátor běží na absolutní minimum Ventilátor na nastavení 1 Ventilátor na nastavení 2 Ventilátor na nastavení 3 Ventilátor na kroku 0 Ventilátor podle spínače s více možnostmi Ventilátor běží na absolutní minimum Žádné ovládání odtahového ventilátoru	
<b>10</b>	<b>0 – 10 V.</b>			
10.1	Režim vstupu 1	Vyp	Zap / Vyp	
10.2	minimální napětí vstup 1	0 V	0 V / 10 V	Konektor X-12
10.3	maximální napětí vstup 1	10 V	0 V / 10 V	
10.4	Režim vstupu 2	Vyp	Zap / Vyp	
10.5	minimální napětí vstup 2	0 V	0 V / 10 V	Konektor X-13
10.6	maximální napětí vstup 2	10 V	0 V / 10 V	
<b>11</b>	<b>Geo tepelný výměník</b>			
11.1	Zapínání a vypínání	Vyp	Zap / Vyp	
11.2	Teplota spínače 1	5 °C	0,0 °C / 10,0 °C	
11.3	Teplota spínače 2	25 °C	15,0°C / 40,0 °C	
11.4	Ventil režimu 24voltové ovládání	Zavřený	Otevřený / zavřený	
11.5	Ovládání ventilu	Reléový výstup 1	Reléový výstup 1 / Reléový výstup 2 / Analogový výstup 1 / Analogový výstup 2	

# Hodnoty nastavení

---

## Prohlášení o shodě

**Výrobce:** Wolf GmbH

**Adresa:** Industriestraße 1  
D-84048 Mainburg Vokietija

**Výrobek:** Typ zařízení k rekuperaci tepla:  
CWL -2-325  
CWL -2-325 Plus

Výše popsaný výrobek splňuje následující směrnice:

- ◆ 2014/35/EU (směrnice pro nízké napětí)
- ◆ 2014/30/EU (směrnice EMC)
- ◆ RoHS 2011/65/EU (směrnice o látkách)
- ◆ 2009/125/EG (1253/1254 EU (směrnice EU ErP))

Výrobek nese označení CE:



Mainburg, 24.11.2018

Gerdewan Jacobs  
Techninis direktorius

Jörn Friedrichs  
Plétros vadovas

A handwritten signature in black ink, appearing to be 'G. Jacobs', written over a horizontal line.

A handwritten signature in black ink, appearing to be 'J. Friedrichs', written over a horizontal line.

## 14 Hodnoty ERP

List s technickými informacemi CWL -2-325 (Plus) v souladu s Ecodesign (ErP), č. 1254/2014 (Příloha IV)					
Výrobce:		Wolf GmbH			
Model:		CWL -2-325 (Plus)			
Klimatické pásmo	Typ ovládání	Hodnota SEC v kWh/m <sup>2</sup> /a	Třída SEC	Roční spotřeba elektřiny (AEC) v kWh	Roční úspory tepla (AHS) v kWh
Průměr	Manuální ovládání	-40,99	A	233	4614
	Časový ovladač	-41,59	A	215	4628
	1x senzor (RV/CO <sub>2</sub> /VOC)	-42,72	A+	181	4657
	2 nebo více senzorů (RV/CO <sub>2</sub> /VOC)	-44,71	A+	124	4714
Studený	Manuální ovládání	-85,11	A+	770	9026
	Časový ovladač	-85,85	A+	752	9054
	1x senzor (RV/CO <sub>2</sub> /VOC)	-87,25	A+	713	9110
	2 nebo více senzorů (RV/CO <sub>2</sub> /VOC)	-89,79	A+	661	9222
Horký	Manuální ovládání	-15,72	E	188	2086
	Časový ovladač	-16,24	E	170	2093
	1x senzor (RV/CO <sub>2</sub> /VOC)	-17,21	E	136	2106
	2 nebo více senzorů (RV/CO <sub>2</sub> /VOC)	-18,88	E	79	2132
Typ větrací jednotky:		Větrací jednotka se zpětným ziskem tepla a s automatickou regulací konstantního průtoku.			
Ventilátor:		EC – ventilátor s neomezeně měnitelnou regulací			
Typ tepelného výměníku:		Plastový deskový protiproudý výměník tepla.			
Tepelná účinnost		91%			
Maximální průtok:		325m <sup>3</sup> /h			
Maximální jmenovitý příkon:		144,5 W			
Hladina akustického výkonu L <sub>wa</sub> :		41 dB(A)			
Referenční průtok:		228m <sup>3</sup> /h			
Referenční odpor:		50 Pa			
Měrný příkon při referen. průtoku (SEL):		0,15 W/m <sup>3</sup> /h			
Faktor řízení:		1,0 v kombinaci s manuálním ovládáním 0,95 v kombinaci s časovým ovladačem 0,85 v kombinaci s 1 senzorem 0,65 v kombinaci se 2 nebo více senzory			
Netěsnost*	Vnitřní	2,85%			
	Vnější	2,85%			
Poloha a popis vizuálního upozornění na výměnu filtrů:		Na displeji přístroje / na multipřepínači (LED) / n aprogramovatelném ovladači Bedienmodul BM-2. <b>Upozornění!</b> V zájmu optimální energetické účinnosti a správné funkce je nutná pravidelná kontrola, čištění nebo výměna filtru.			
Internetová adresa pro pokyny k montáži:		<a href="http://www.wolf.eu">http://www.wolf.eu</a>			
Bypass:		Ano, 100% obtok			

\* Měření provedená TZWL podle směrnice EN 13141-7

# Hodnoty ERP

---

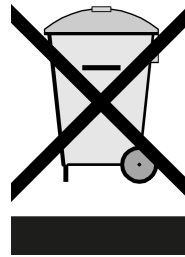
Klasifikace od 1. ledna 2016	
Třída SEC („Průměrné klimatické pásmo“)	SEC v kWh/m <sup>2</sup> /a
A+ (nejvyšší výkonnost)	SEC < -42
A	-42 ≤ SEC < -34
B	-34 ≤ SEC < -26
C	-26 ≤ SEC < -23
D	-23 ≤ SEC < -20
G (nejnižší výkonnost)	-20 ≤ SEC < -10



## 15 Recyklace

### Recyklace

Při výrobě tohoto zařízení byly použity trvale udržitelné materiály.  
Obaly by měly být likvidovány zodpovědným způsobem a v souladu s  
vládními předpisy.









WOLF GmbH / Postfach 1380 / D-84048 Mainburg  
Tel. +49.0.87 51 74- 0 / Fax +49.0.87 51 74- 16 00 / [www.WOLF.eu](http://www.WOLF.eu)