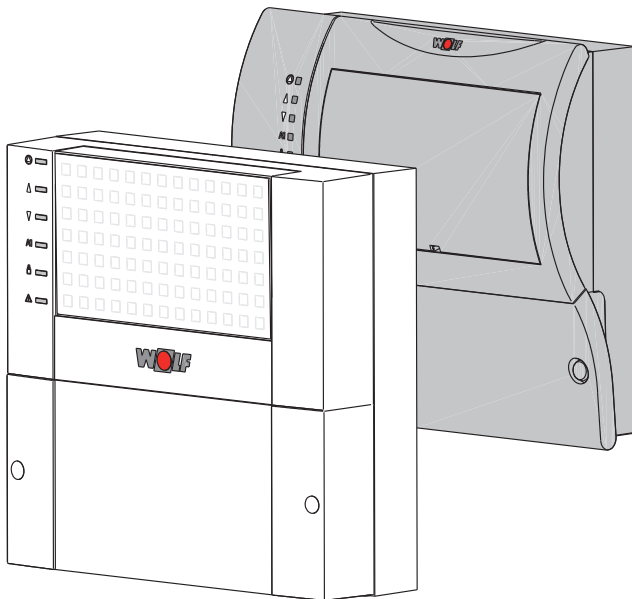


Návod na montáž a obsluhu

Kaskádový modul KM/KM-2



Bezpečnostné pokyny	3
Normy/predpisy	4
Vysvetlenie pojmov.....	5
Skratky/Opis zariadenia.....	6
Montáž	7
Prehľad konfigurácií	9
Elektrické pripojenie	8 – 22
Konfigurácia 1: Okruh so zmiešavačom a okruh ohrievača vody	10
Konfigurácia 2: Okruh so zmiešavačom a okruh ohrievača vzduchu	11
Konfigurácia 3: Okruh so zmiešavačom a vykurovací okruh	12
Konfigurácia 4: Okruh ohrievača vody a riadenie cudzieho kotla	13
Konfigurácia 5: Okruh so zmiešavačom a zvýšenie teploty spiatocky na podporu vykurovania	14
Konfigurácia 6: Vykurovací okruh a zvyšovanie teploty spiatocky na odľahčenie rozbehu	15
Konfigurácia 7: Okruh so zmiešavačom s nepriamym zvýšením teploty spiatocky na odľahčenie rozbehu	16
Konfigurácia 8: Okruh so zmiešavačom (nastavenie výrobcu)	17
Konfigurácia 9: Vykurovací okruh	18
Konfigurácia 10: Okruh ohrievača vody	19
Konfigurácia 11: Okruh ohrievača vzduchu.....	20
Konfigurácia 12: Vstup 0 – 10 V pre nadradený riadiaci systém.....	21
Konfigurácia 13: Zvýšenie teploty spiatocky kotla na drevo.....	22
Konfigurácia 14: Okruh so zmiešavačom a prepínanie medzi akumulačným zásobníkom vody a kotlom Wolf.....	23
Konfigurácia 15: Vykurovací okruh a okruh ohrievača vody	24
Uvedenie do prevádzky	25 – 28
Nastavenie eBus na rozširovacích a ovládacích moduloch (KM, MM a BM)....	29
Nastavenie adresy eBus na kotloch Wolf.....	30 – 31
Nastavenie parametrov BM/BM-2/KM/KM-2	32
Zoznam parametrov MM	33
Zoznam parametrov KM	34 – 35
Parametre/Opis funkcií MM	36 – 41
Parametre/Opis funkcií KM.....	42 – 63
Doplnkové funkcie funkcie/Reset	64
Protimrazová ochrana s vonkajším snímačom.....	64
Protimrazová ochrana zberača.....	64
Protimrazová ochrana ohrievača vody	64

Ochrana čerpadla proti zadretiu	64
Ochrana zmiešavača proti zadretiu	64
Vstup hlásenia porúch	64
Výstup hlásenia porúch	64
Servis/emisný test	64
Obnovenie nastavení výrobcu (reset).....	64
Kódy porúch	65
Výmena poistky	66
Odpory snímačov	67
Technické údaje.....	68
Index	69 – 71

Bezpečnostné pokyny

V tomto montážnom návode sa používajú nasledovné symboly a značky, ktoré sa týkajú ochrany osôb a technickej bezpečnosti prevádzky.



Táto výstražná značka uvádza pokyny, ktoré treba dodržiavať, aby sa predišlo ohrozeniu alebo zraneniu osôb a zabránilo sa poškodeniu zariadenia.



Nebezpečné elektrické napätie na elektrických častiach zariadenia!

Pozor: Pred demontážou krytu vypnite hlavný vypínač!

Ak je hlavný vypínač zapnutý, nedotýkajte sa elektrických častí a kontaktov! Hrozí nebezpečenstvo zasiahnutia elektrickým prúdom s následným poškodením zdravia alebo usmrtením!

Pripájacie svorky sú pod napätím, aj keď je hlavný vypínač vypnutý.

Pozor

Nedodržanie týchto upozornení spôsobí vážne poškodenie kondenzačného kotla.

Likvidácia a recyklácia

Pri likvidácii poškodených dielov alebo celého zariadenia po skončení jeho životnosti dbajte na nasledujúce upozornenia:

Diely zariadenia roztriedte podľa použitých materiálov, čím sa zabezpečí ich maximálna obnoviteľnosť a minimálne znečistenie životného prostredia.

V žiadnom prípade neodhadzujte elektroodpad a elektronické súčiastky do bežného domového odpadu, ale odovzdajte ich do zberného dvora.

Takáto likvidácia je ekologická do takej miery, ako to umožňuje stav techniky na ochranu životného prostredia, na obnovu zdrojov a likvidáciu odpadu.

Normy a predpisy

Pre zariadenie a regulačné príslušenstvo platia nasledujúce normy a predpisy:

Smernice ES

- 2014/35/EU Smernica pre elektrické zariadenia nízkeho napätia
- 2014/30/EU Smernica EMC

Normy EN

- STN EN 60335-1
- STN EN 60730-1
- STN EN 55014-1 Elektromagnetická kompatibilita – vyžarovanie
- STN EN 55014-2 Elektromagnetická kompatibilita – odolnosť

**Inštalácia/
Uvedenie do
prevádzky**

- Inštaláciu a prvé uvedenie regulácie vykurovania a pripojeného príslušenstva do prevádzky môže podľa STN EN 50110-1 vykonať len odborne vyškolený elektrikár.
- Treba dodržiavať miestne elektrotechnické predpisy a predpisy dodávateľa elektrickej energie.
- DIN VDE 0100 Predpisy na zriadenie silnoprúdových zariadení do 1 000 V.
- DIN VDE 0105-100 Prevádzka elektrických zariadení.

**Bezpečnostné
upozornenia**

- Odstraňovať alebo vyradovať bezpečnostné a ovládacie zariadenia z prevádzky je zakázané!
- Zariadenie sa môže prevádzkovať len v bezchybnom stave. Akékoľvek poruchy a poškodenia, ktoré ohrozujú bezpečnosť prevádzky, treba okamžite odstrániť.
- Pri nastavení teploty ohrevu pitnej vody na viac ako 60 °C, resp., ak sa aktivuje ochrana proti legionelám s teplotou nad 60 °C, treba zabezpečiť primiešavanie studenej vody (hrozí nebezpečenstvo obarenia).

Údržba/oprava

- Bezchybnú funkciu elektrickej výbavy treba kontrolovať v pravidelných intervaloch.
- Poruchy a poškodenia môžu odstraňovať len odborníci.
- Chybné diely sa môžu nahradiť len za originálne náhradné súčiastky WOLF.
- Predpísané hodnoty elektrického istenia treba prísne dodržiavať (pozri technické údaje).

Pozor

Výrobca ani distribútor nepreberajú záruku za škody vzniknuté na reguláciách WOLF v dôsledku technických úprav, ktoré vykoná používateľ.

Výklad pojmov**Teplota zberača**

Teplota zberača je teplota prívodu v zbernom potrubí za alebo v hydraulickom vyrovnávači. Teplota zberača tak zodpovedá teplote vykurovacej vody v zariadeniach s jedným kotlom.

Teplota vykurovacej vody

Teplota vykurovacej vody je teplota v prívode do vykurovacích telies. Čím vyššia je teplota vykurovacej vody, tým viac tepla vydáva vykurovacie teleso.

Teplota okruhu so zmiešavačom

Teplota okruhu so zmiešavačom je teplota vody v prívodnom potrubí za zmiešavačom, ktorá sa privádza do vykurovania.

Ohrev vody v ohrievači

Zvyšovanie teploty ohrievača vody.

Vykurovací program

Časovací program vykurovania prepína podľa zvoleného programu z vykurovacej na úspornú prevádzku, resp. vykurovaciu prevádzku vypne a naopak.

Program ohrevu pitnej vody

Časovací program zapína a vypína uvoľnenie ohrevu vody.

Zimná prevádzka

Vykurovanie a ohrev vody podľa časovacieho programu vykurovania a ohrevu vody.

Letná prevádzka

Vykurovanie vypnuté, ohrev vody podľa časovacieho programu ohrevu vody.

Vykurovacia/úsporná prevádzka

V zimnej prevádzke si môžete vybrať dve teploty vykurovacej vody. Jednu na vykurovaciu prevádzku a jednu na úspornú prevádzku, pri ktorej sa teplota v miestnosti znižuje na úspornú teplotu. Vykurovací program prepína medzi vykurovacou a úspornou prevádzkou.

Skratky

SAF	–	snímač zberača
BPF	–	snímač bajpasu
MKF	–	snímač okruhu so zmiešavačom
PF	–	snímač akumuláčného zásobníka vody
PK	–	beznapäťový spínací kontakt
RLF	–	snímač spiatocky
SPF	–	snímač ohrievača vody
VF	–	snímač prívodu
KF	–	kotlový snímač
StE	–	vstup hlásenia porúch (beznapäťový rozpínací kontakt)
0 – 10 V	–	napäťový vstup externej požiadavky
MKP	–	čerpadlo okruhu so zmiešavačom
MM	–	motor alebo modul zmiešavača
SPLP	–	čerpadlo okruhu ohrievača vody
LP	–	podávacie čerpadlo
BPP	–	čerpadlo bajpasu
3WUV	–	3-cestný prepínací ventil
StA	–	výstup hlásenia porúch
ZKP	–	cirkulačné čerpadlo
HKP	–	čerpadlo vykurovacieho okruhu

Opis zariadenia

Kaskádový modul (KM) obsahuje kaskádovú reguláciu spínaných alebo modulovaných kotlov v kombinácii s jedným doplnkovým zdrojom tepla (spínaným alebo modulovaným). To platí predovšetkým pre kaskádové riadenie tepelných čerpadiel s doplnkovým zdrojom tepla. Kaskádové riadenie platí výlučne pre kotly Wolf s rozhraním eBus, ktoré sú kompatibilné s riadiacim systémom Wolf WRS. Do kaskády sa smú radiť iba kotly rovnakého typu (1-stupňové, 2-stupňové alebo modulované) a rovnakého výkonu. Aktívne kotly dodávajú vyrobené teplo do hydraulického vyrovnávača resp. zberača vykurovacieho zariadenia, množstvo tepla sa sleduje prostredníctvom snímača zberača, tzv. snímača spoločného prívodu vykurovacieho zariadenia.

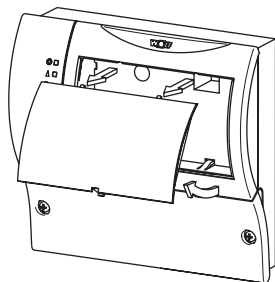
Modul KM ďalej obsahuje reguláciu okruhu so zmiešavačom a riadenie programovateľného výstupu. Okruh so zmiešavačom sa dá využiť ako na reguláciu prívodu vykurovania, tak aj na reguláciu spiatocky. Programovateľný výstup riadi buď priamy vykurovací okruh, okruh ohrievača vody, okruh ohrievača vzduchu (= externá požiadavka tepla) alebo 3-cestný prepínací ventil (3WUV) na zvýšenie teploty spiatocky (= podpora vykurovania). Výstupy na riadenie okruhu so zmiešavačom sa dajú nakonfigurovať aj ako výstup na spínanie cirkulačného čerpadla a výstup hlásenia porúch. Podľa použitia treba zvoliť príslušnú konfiguráciu zariadenia ako kombináciu regulácie, resp. výstupov okruhu so zmiešavačom a programovateľného výstupu.

Na pripojenie nadradeného riadiaceho systému má KM vstup 0 - 10 V na spúšťanie vykurovacích kotlov. Pri tejto konfigurácii je aktívny už len výstup hlásenia porúch.

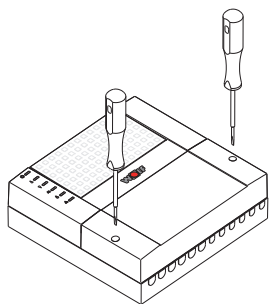
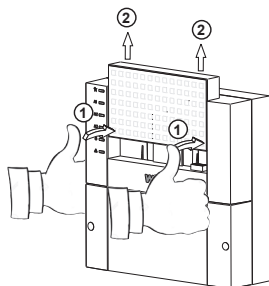
Pomocou ovládacieho modulu (BM-2) alebo ISM1, ISM2, ISM7 sa dajú meniť parametre a zobrazovať hodnoty snímačov. KM má rozhranie eBus a dá sa preto integrovať do riadiaceho systému Wolf.

Montáž na stenu

KM



KM-2

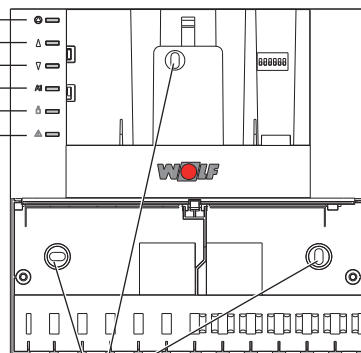


- Odstráňte čelný kryt podľa obrázka.
- a) Pri KM: Vhodný skrutkovač zasuňte do otvoru pod krytom a zľahka ho stlačte nadol, čím sa kryt uvoľní.
- b) Pri KM-2: Modul držte oboma rukami a oboma palcami najprv kryt zatlačte a potom ho vysuňte nahor.
- Odstráňte veko skrinky vsuvkovnice podľa obrázka. Prítom vhodným skrutkovačom uvoľnite obe skrutky a kryt odstráňte.
- Kaskádový modul priskrutkujte na 3 upevňovacie otvory pod omietkovej krabice \varnothing 55 mm alebo ho pripevnite priamo na stenu.
- Pri elektrickej inštalácii na omietku musia byť všetky káble privedené do kaskádového modulu zdola cez káblové priechodky a svorky na odľahčenie ťahu. Káblové priechodky vopred vylomte vhodným nástrojom napr. špicatými kliešťami.
- Kaskádový modul nakáblujte podľa projektu elektroinštalácie alebo konfigurácie.
- Vonkajší snímač pripojte na 1. kotol (s adresou 1; nastavenie adresy pozri Vykurovacie kotly), alternatívne možnosti pripojenia pozri Návod na montáž BM/BM-2.
- Všetky nevyužitú konektory zasuňte do modulu.

Upozornenie:

Uvedené prierezy vedení sú minimálne prierezy medených vodičov bez ohľadu na dĺžku káblov a danosti stavby. Typ káblov zvoľte podľa spôsobu uloženia. Vedenia snímačov a eBus neukladajte spolu s vedeniami 230/400 V alebo použite tienené káble.

- čerpadlo okruhu
- so zmiešavačom
- motor zmiešavača otvára
- motor zmiešavača zatvára
- výstup A1
- zbernica eBus
- porucha



upevňovacie otvory

Bezpečnostný termostat pri konfigurácii 1, 2, 3, 5, 7, 8 a 14

Po pripojení bezpečnostného termostatu na svorky «Max TH» regulátora KM sa v prípade poruchy (zmiešavač nezatvára) vypne len čerpadlo okruhu so zmiešavačom.



Bez bezpečnostného termostatu môže porucha (napr. servomotora zmiešavača) viesť k veľmi vysokým teplotám v okruhoch podlahového vykurovania, ktoré môžu spôsobiť popraskanie podlahy. Pri konfiguráciách s okruhom so zmiešavačom bez pripojeného bezpečnostného termostatu v prívode sa musí na jeho pozíciu zasunúť 3-pólový konektor Rast5 s elektrickým premostením.

Bezpečnostný termostat pri konfigurácii 4, 6, 13 a 15

Pri konfiguráciách 4, 6, 13 a 15 sa musí na pozíciu bezpečnostného termostatu zasunúť 3-pólový konektor Rast5 s elektrickým premostením.

Bezpečnostný termostat pri konfigurácii 9, 10, 11 a 12

Pri konfiguráciách 9, 10, 11 a 12 nemá vstup Bezpečnostný termostat žiadnu funkciu, preto sa na pozíciu bezpečnostného termostatu nemusí zasunúť 3-pólový konektor Rast5 s elektrickým premostením.

Vstup hlásenia porúch

Ak sa vstup hlásenia porúch nezapojí, pri všetkých konfiguráciách okrem konfigurácie 5 treba nasadiť sivý 2-pólový konektor s mostíkom na vstup „E2“.

Odporúčané prierezy flexibilných vedení

3 x 1,0 mm ²	sieťové vedenie
3 x 0,75 mm ²	čerpadlá, bezpečnostný termostat, elektrický ventil
4 x 0,75 mm ²	servomotor zmiešavača
2 x 0,75 mm ²	vedenie snímačov do 50 m
2 x 0,5 mm ²	vedenie zbernice, snímačov do 15 m

Upozornenie

Pri servisných prácach sa musí celé zariadenie odpojiť od elektrického napätia, inak vzniká nebezpečenstvo úrazu elektrickým prúdom!

Prehľad konfigurácií

Regulátor KM/KM-2 umožňuje podľa účelu použitie 15 rôznych variantov pripojenia. Zvolený variant sa musí nastaviť parametrom Konfigurácia (KM01).

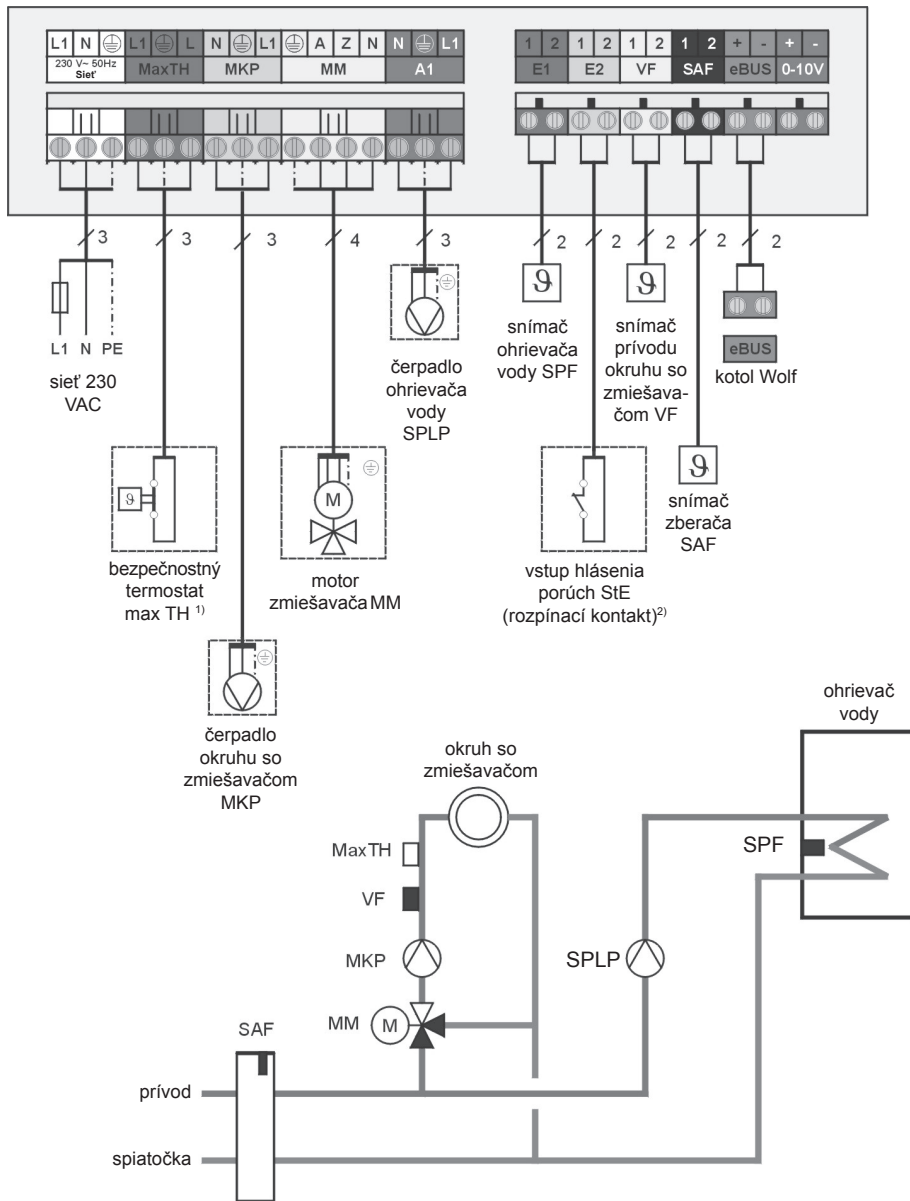
- Konfigurácia 01:** Okruh so zmiešavačom a okruh ohrievača vody; strana 10
- Konfigurácia 02:** Okruh so zmiešavačom a okruh ohrievača vzduchu; strana 11
- Konfigurácia 03:** Okruh so zmiešavačom a vykurovací okruh; strana 12
- Konfigurácia 04:** Okruh ohrievača vody a riadenie cudzieho kotla, strana 13
- Konfigurácia 05:** Okruh so zmiešavačom a zvýšenie teploty spiatocky na podporu vykurovania; strana 14
- Konfigurácia 06:** Vykurovací okruh a zvyšovanie teploty spiatocky na odľahčenie rozbehu; strana 15
- Konfigurácia 07:** Okruh so zmiešavačom s nepriamym zvýšením teploty spiatocky na odľahčenie rozbehu; platí výlučne pre zariadenia s okruhmi so zmiešavačom; strana 16
- Konfigurácia 08:** Okruh so zmiešavačom (nastavenie výrobcu); strana 17
- Konfigurácia 09:** Vykurovací okruh; strana 18
- Konfigurácia 10:** Okruh ohrievača vody; strana 19
- Konfigurácia 11:** Okruh ohrievača vzduchu; strana 20
- Konfigurácia 12:** Vstup 0 – 10 V pre nadradený riadiaci systém; strana 21
Nesmú sa pripojiť žiadne ďalšie moduly zmiešavača!
- Konfigurácia 13:** Zvýšenie teploty spiatocky kotla na drevo a prepínanie medzi akumuláčným zásobníkom vody a kotlom Wolf; strana 22
- Konfigurácia 14:** Okruh so zmiešavačom a prepínanie medzi akumuláčným zásobníkom vody a kotlom Wolf; strana 23
- Konfigurácia 15:** Vykurovací okruh a okruh ohrievača vody; strana 24

Upozornenie

Po každej zmene konfigurácie treba zariadenie reštartovať (sieť vypnúť/zapnúť).

Sieťové napätie vypnite a znova zapnite núdzovým vypínačom vykurovania alebo ističom.

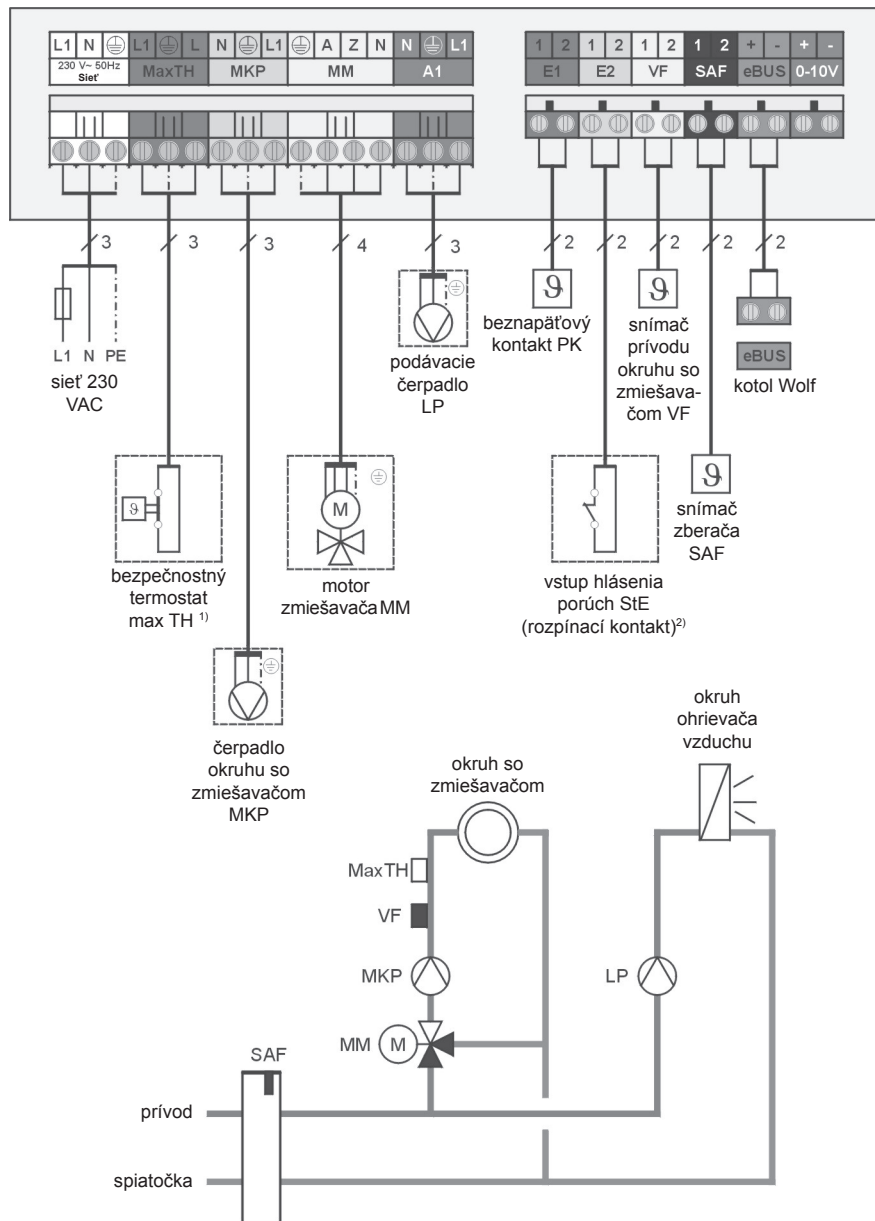
Konfigurácia 1: Okruh so zmiešavačom a okruh ohrievača vody



¹⁾ pozri Bezpečnostný termostat na strane 8

²⁾ pozri Vstup hlásenia porúch na strane 8

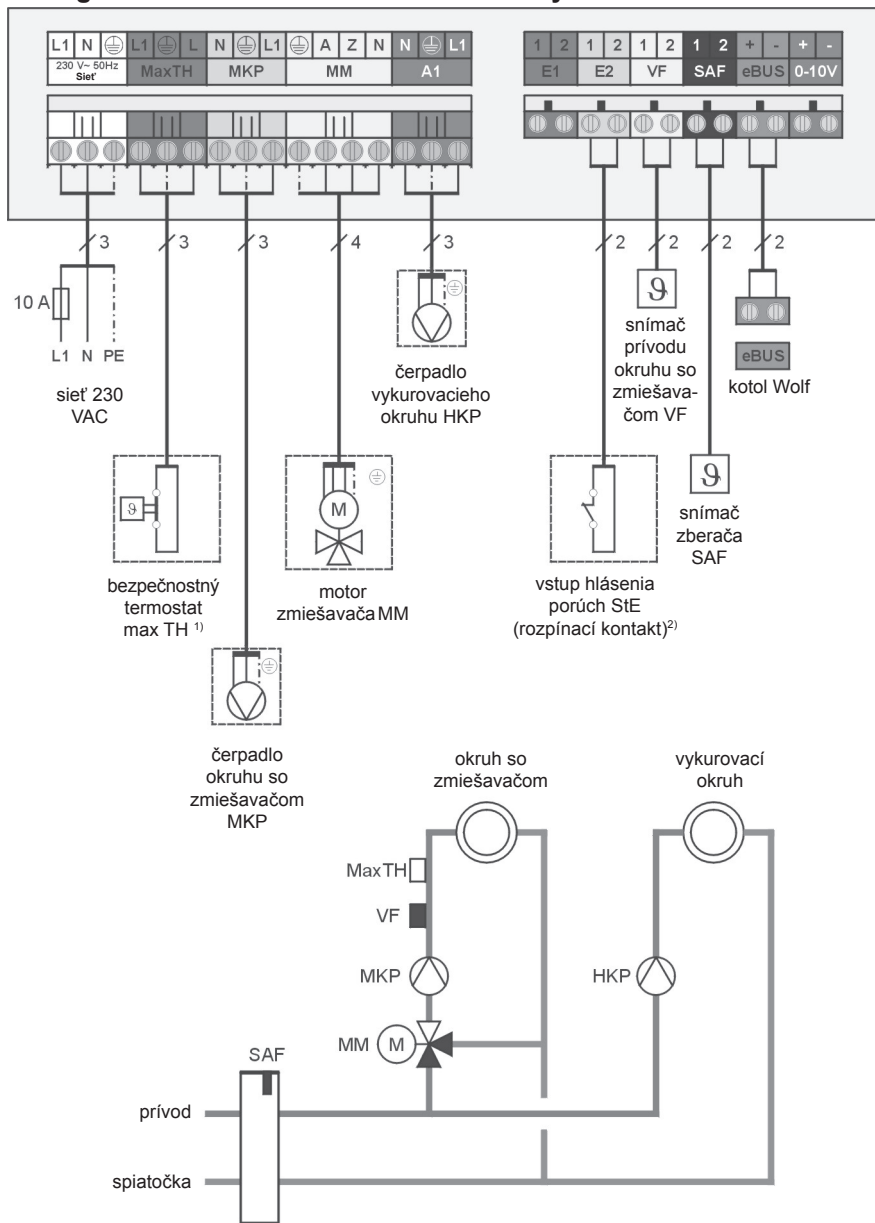
Konfigurácia 2: Okruh so zmiešavačom a okruh ohrievača vzduchu



¹⁾ pozri Bezpečnostný termostat na strane 8

²⁾ pozri Vstup hlásenia porúch na strane 8

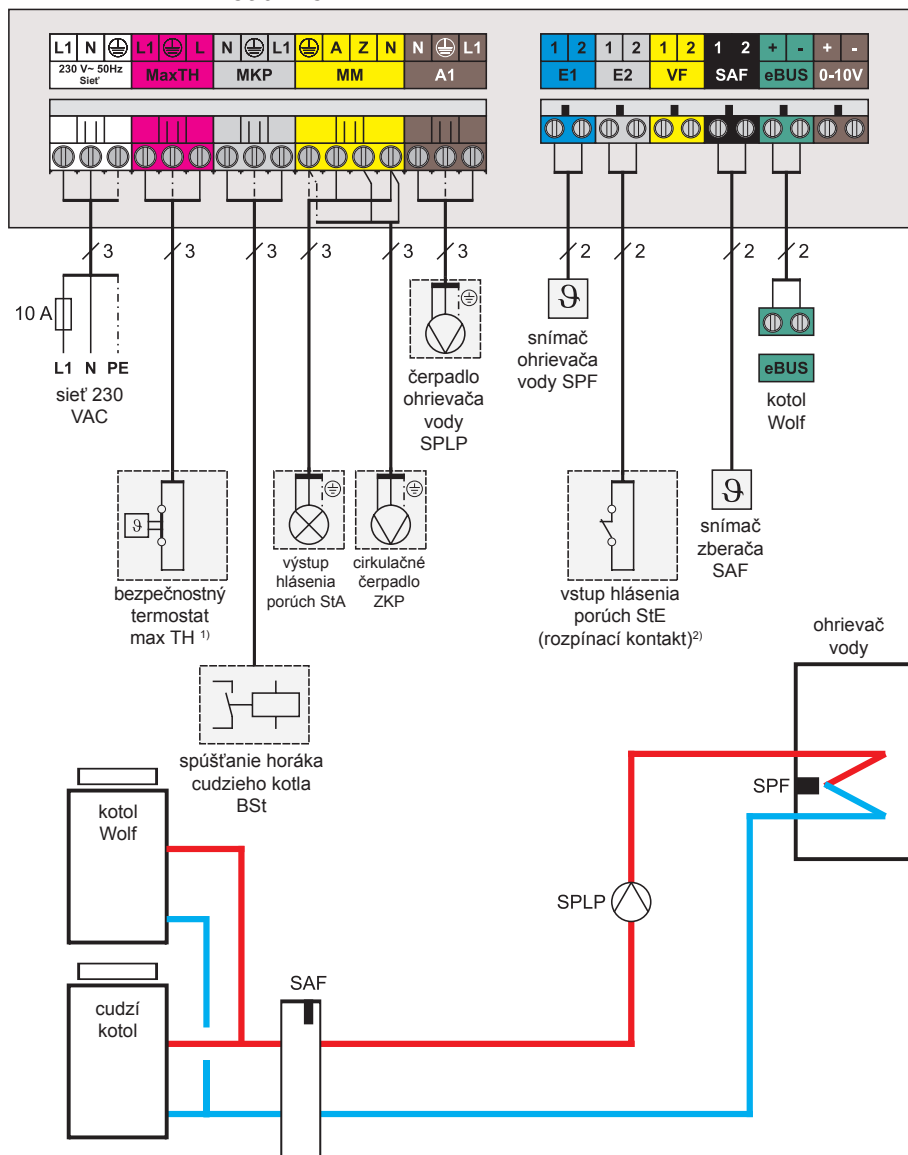
Konfigurácia 3: Okruh so zmiešavačom a vykurovací okruh



¹⁾ pozri Bezpečnostný termostat na strane 8

²⁾ pozri Vstup hlásenia porúch na strane 8

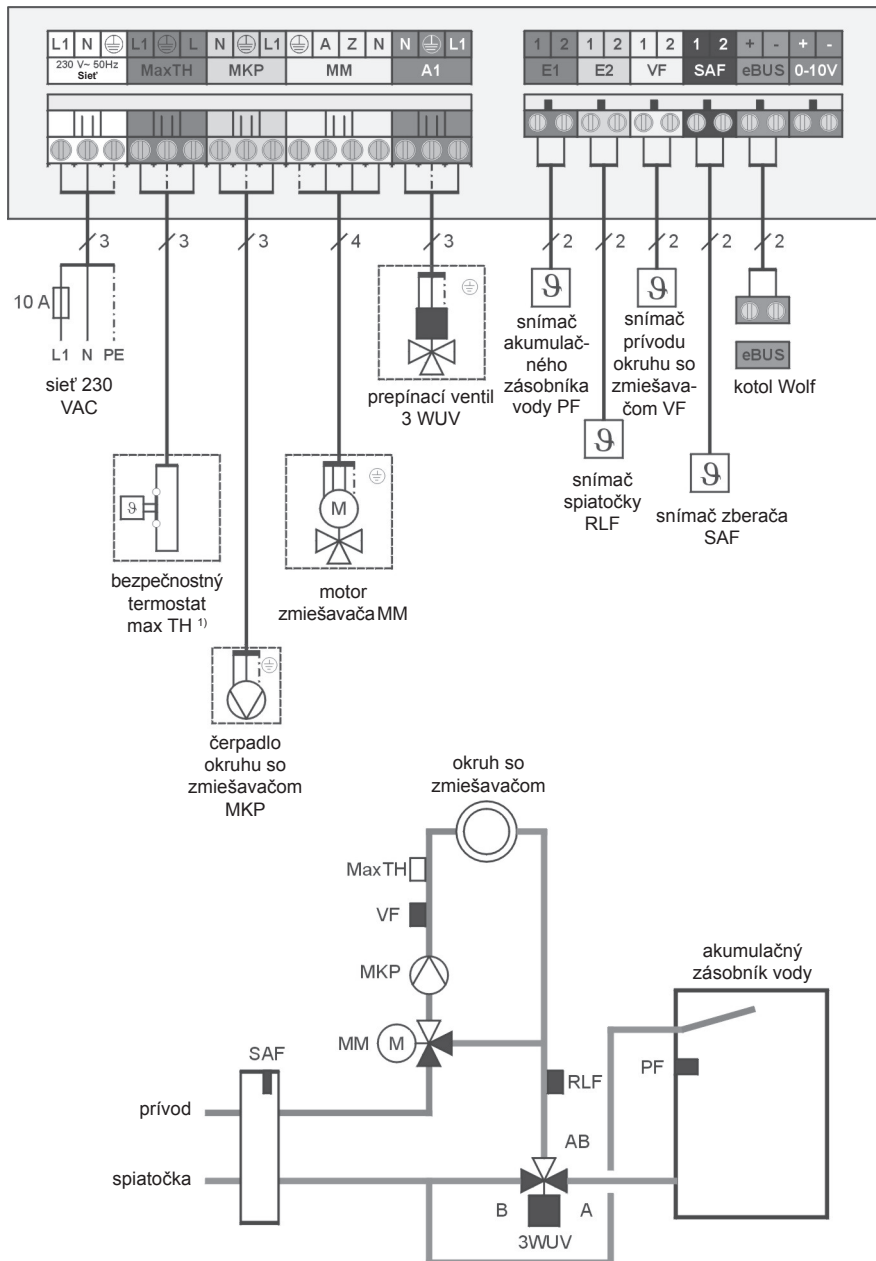
Konfigurácia 4: Okruh ohrievača vody a riadenie cudzieho kotla/ kotla Wolf



¹⁾ pozri Bezpečnostný termostat na strane 8

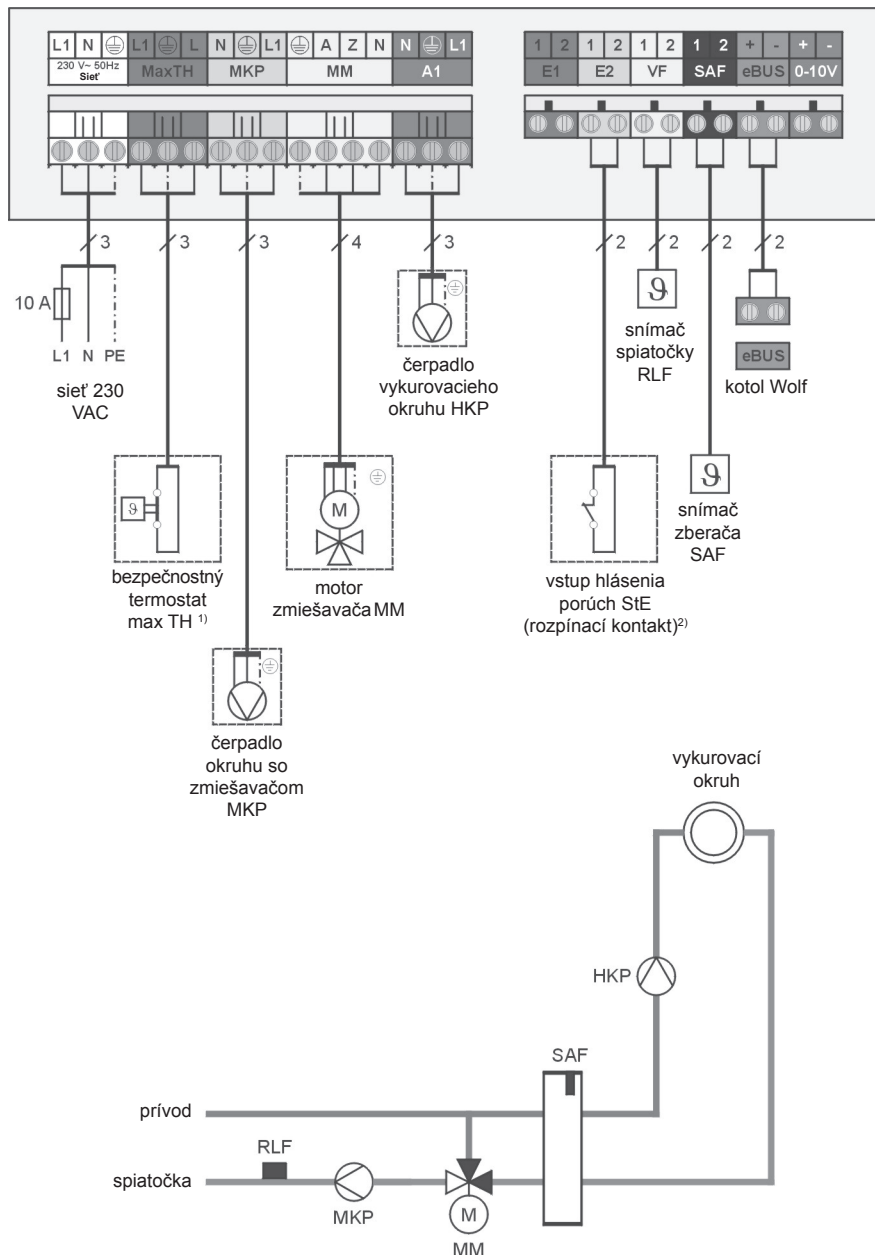
²⁾ pozri Vstup hlásenia porúch na strane 8

Konfigurácia 5: Okruh so zmiešavačom a zvýšenie teploty spiatocky na podporu vykurovania



¹⁾ pozri Bezpečnostný termostat na strane 8

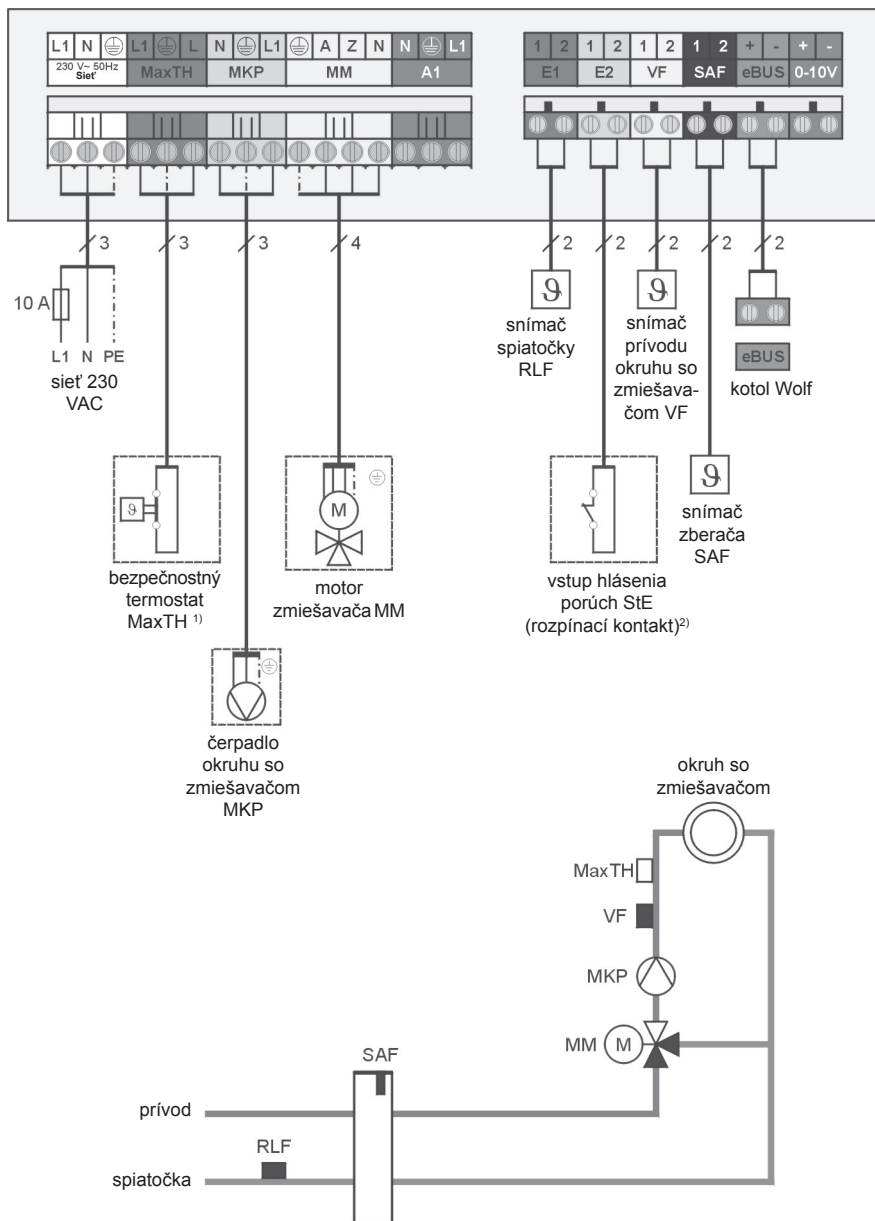
Konfigurácia 6: Vykurovací okruh a zvyšovanie teploty spiatocky na odľahčenie rozbehu



¹⁾ pozri Bezpečnostný termostat na strane 8

²⁾ pozri Vstup hlásenia porúch na strane 8

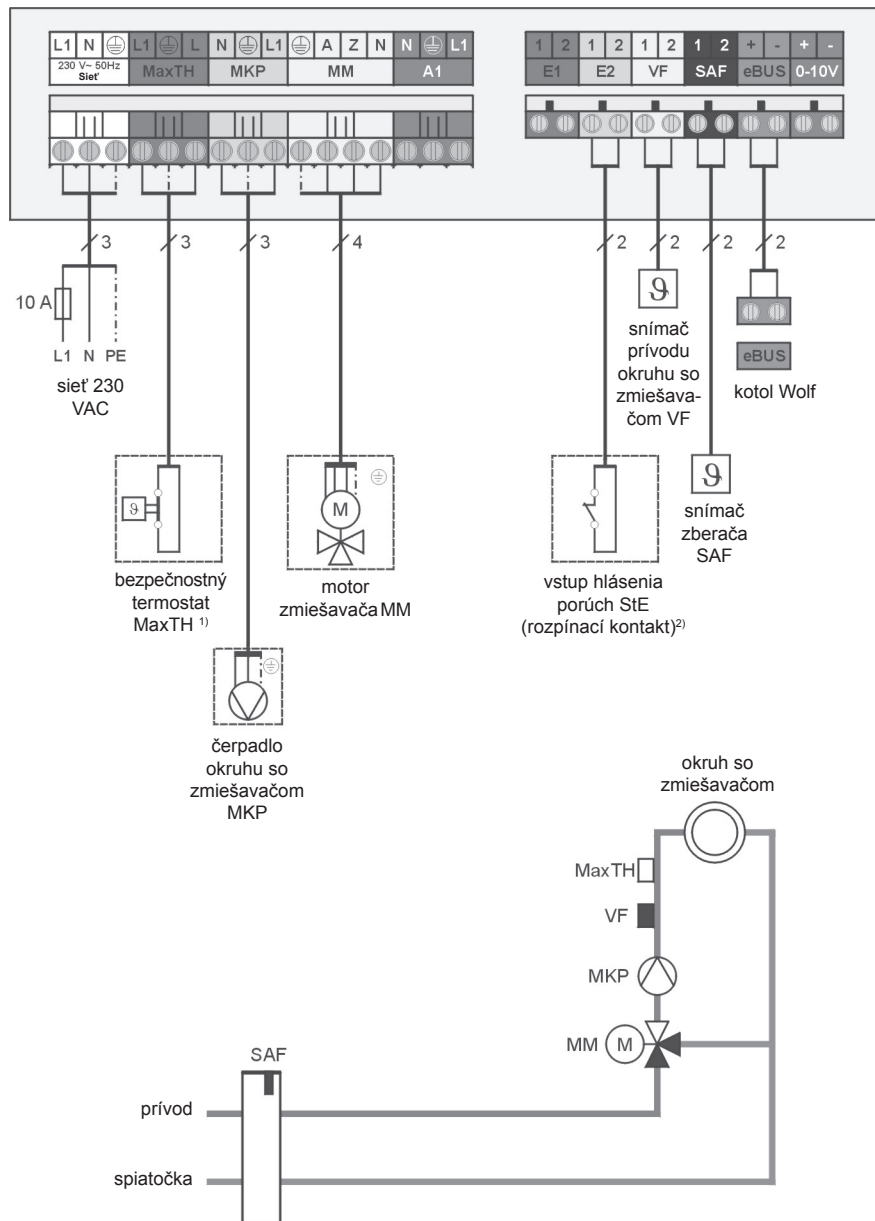
Konfigurácia 7: Okruh so zmiešavačom s nepriamym zvýšením teploty spiatočky na odľahčenie rozbehu



¹⁾ pozri Bezpečnostný termostat na strane 8

²⁾ pozri Vstup hlásenia porúch na strane 8

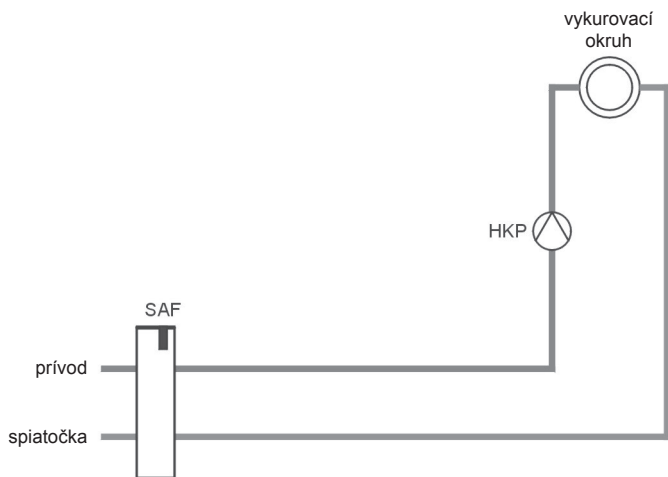
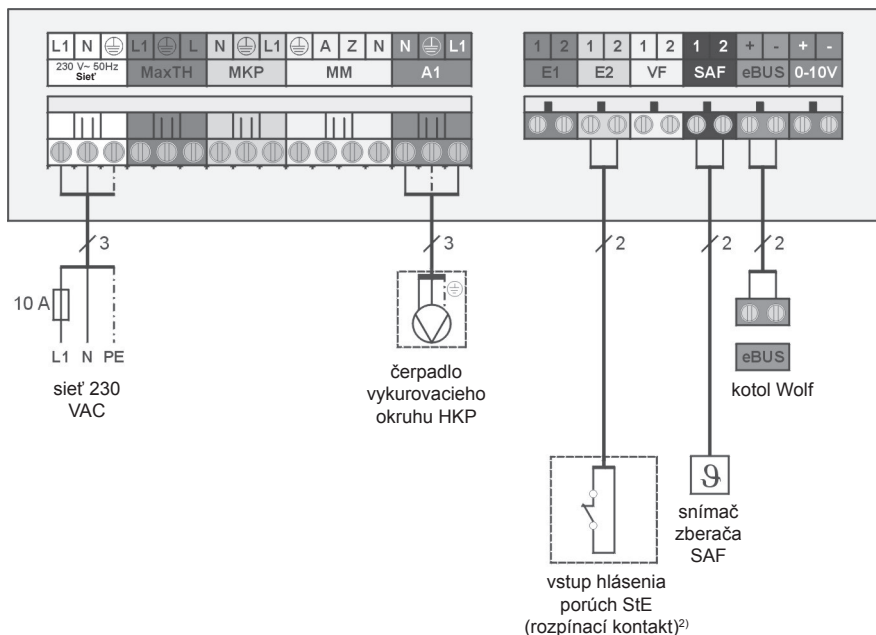
Konfigurácia 8: Okruh so zmiešavačom (nastavenie výrobcu)



¹) pozri Bezpečnostný termostat na strane 8

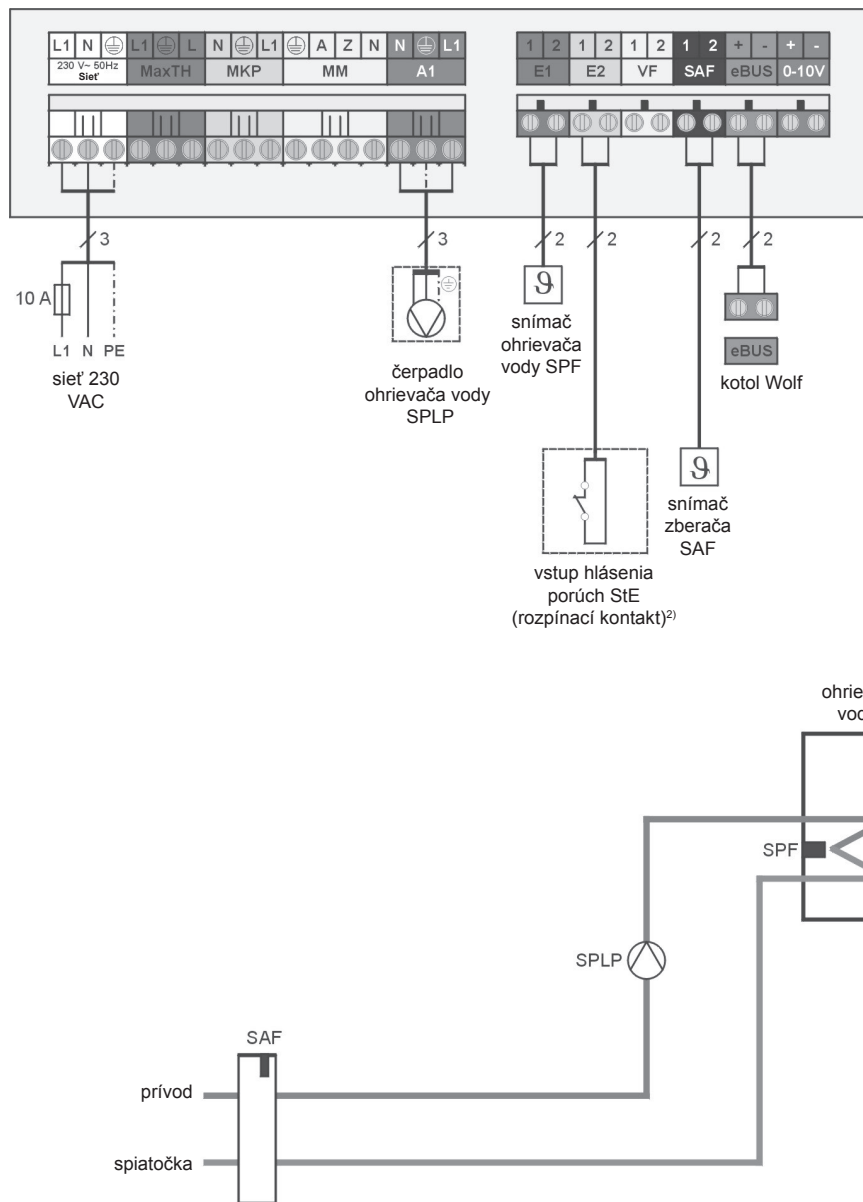
²) pozri Vstup hlásenia porúch na strane 8

Konfigurácia 9: Vykurovací okruh



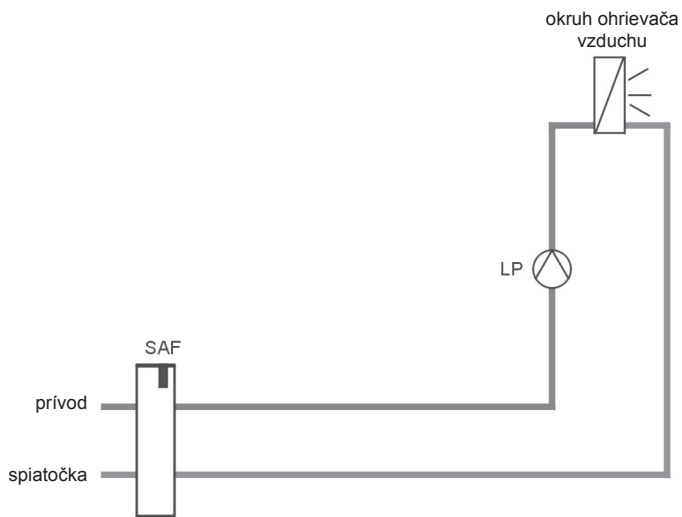
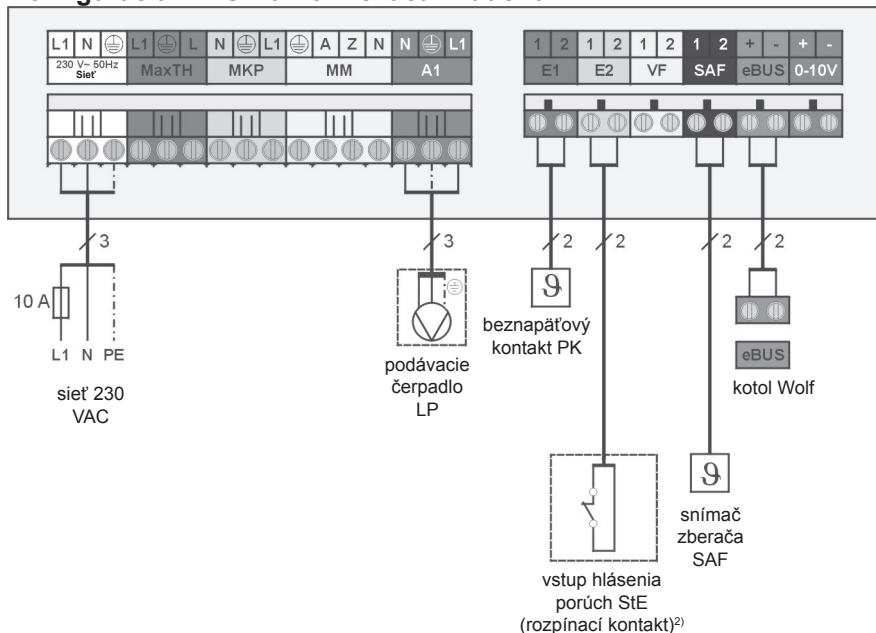
²⁾ pozri Vstup hlásenia porúch na strane 8

Konfigurácia 10: Okruh ohrievača vody



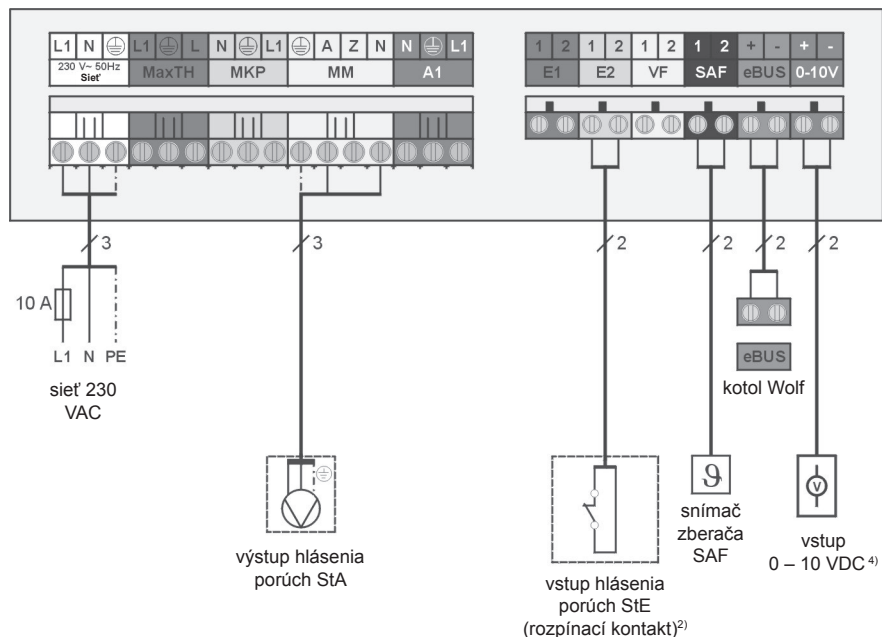
²⁾ pozri Vstup hlásenia porúch na strane 8

Konfigurácia 11: Okruh ohrievača vzduchu



²⁾ pozri Vstup hlásenia porúch na strane 8

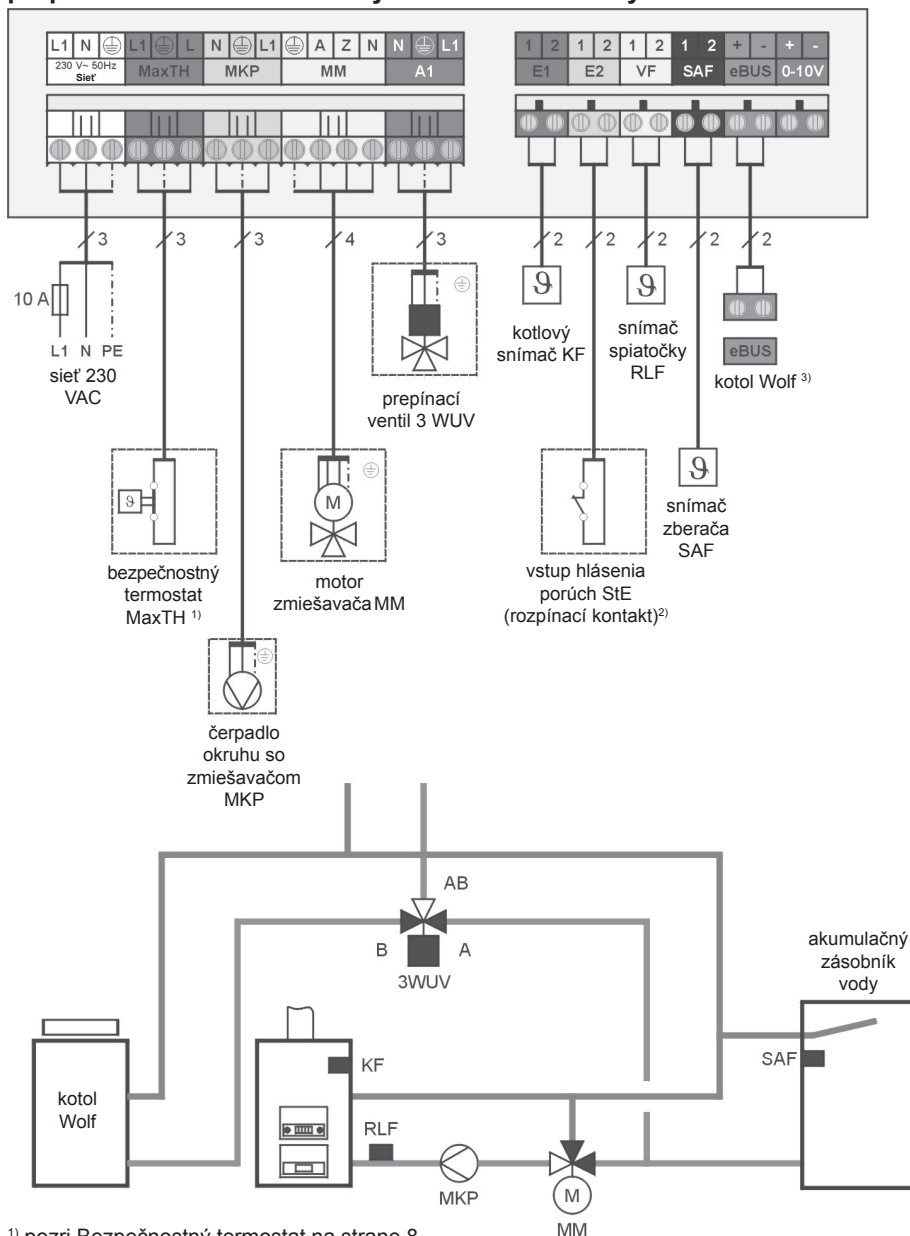
Konfigurácia 12: Vstup 0 – 10 V pre nadradený riadiaci systém



²⁾ pozri Vstup hlásenia porúch na strane 8

⁴⁾ Vstupná veličina (vstup 0-10 V) sa dá parametrom KM31 nakonfigurovať na zadanie stupňa modulácie (riadenie výkonu) alebo na požadovanú teplotu zberača

Konfigurácia 13: Zvýšenie teploty spiatocky kotla na drevo a prepínanie medzi akumuláčnym zásobníkom vody a kotlom Wolf

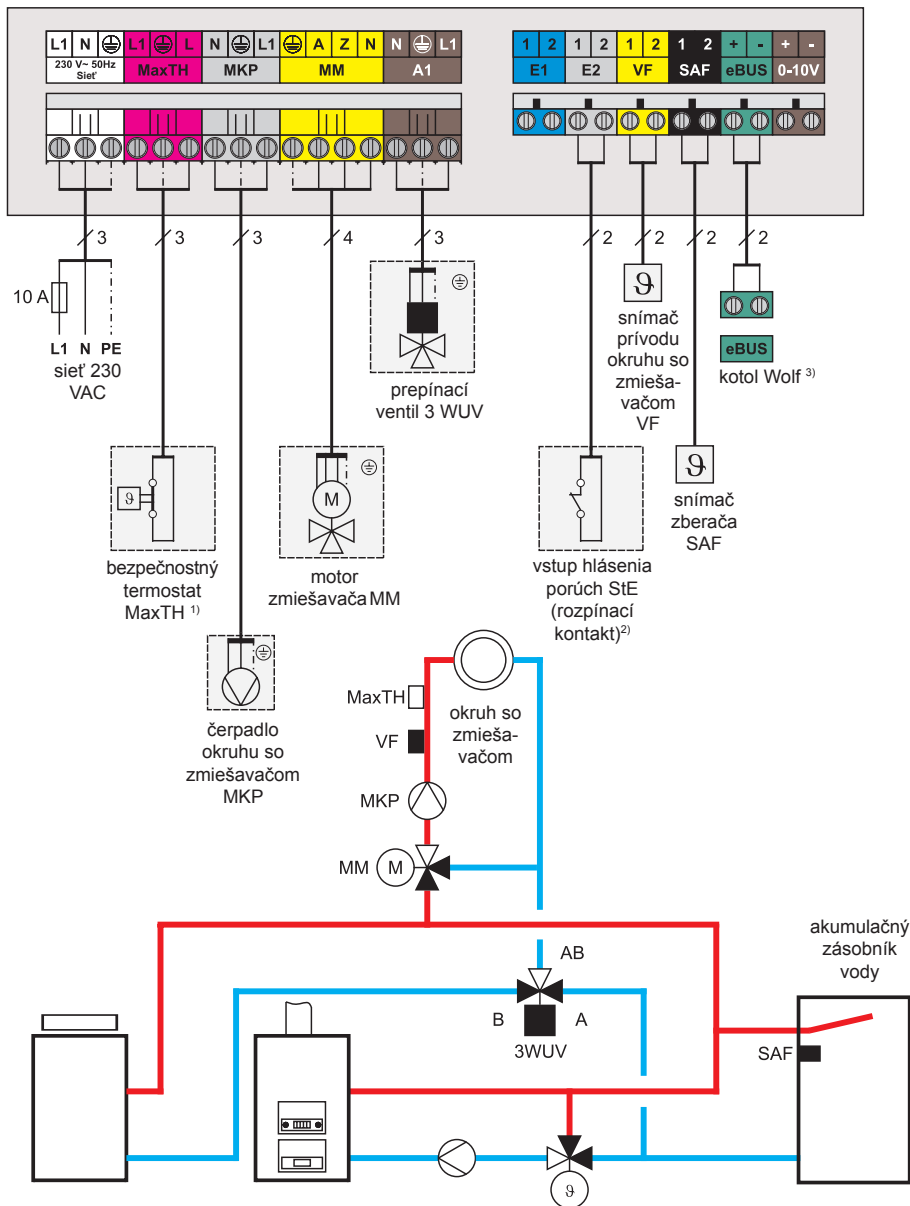


¹⁾ pozri Bezpečnostný termostat na strane 8

²⁾ pozri Vstup hlásenia porúch na strane 8

³⁾ keď je k dispozícii kotel kompatibilný s regulačným systémom Wolf

Konfigurácia 14: Okruh so zmiešavačom a prepínanie medzi akumulárnym zásobníkom vody a kotlom Wolf

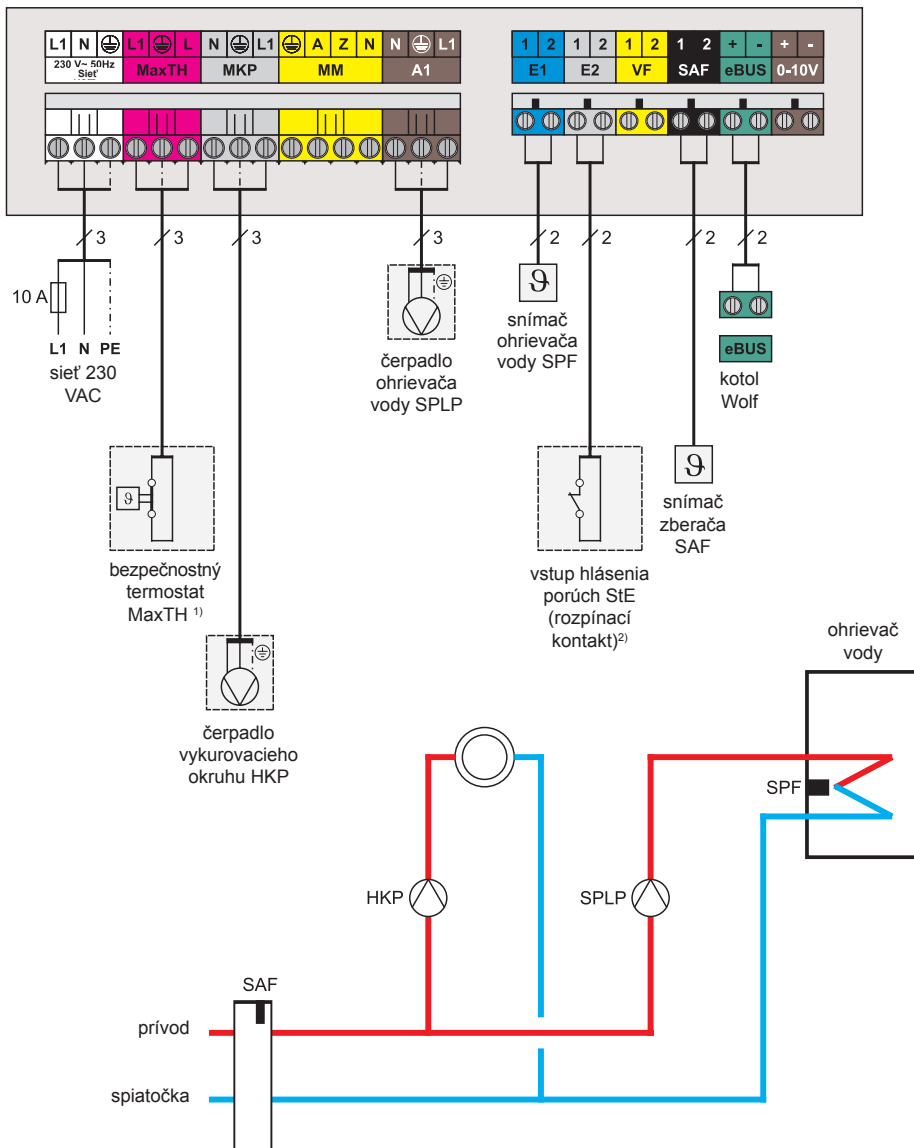


¹⁾ pozri Bezpečnostný termostat na strane 8

²⁾ pozri Vstup hlásenia porúch na strane 8

³⁾ keď je k dispozícii kotol kompatibilný s regulačným systémom Wolf

Konfigurácia 15: Vykurovací okruh a okruh ohrievača vody



¹⁾ pozri Bezpečnostný termostat na strane 8

²⁾ pozri Vstup hlásenia porúch na strane 8

³⁾ keď je k dispozícii kotel kompatibilný s regulačným systémom Wolf

Návod na uvedenie do prevádzky

Na úspešné uvedenie zariadenia do prevádzky, adresovanie a nastavenie parametrov všetkých komponentov regulácie a konfigurácie zariadenia sa musí postupovať podľa nasledujúcich krokov v danom poradí.

Upozornenie: Parametre HG, KM, MM a SOL nájdete v servisnom menu ovládacieho modulu BM/BM-2. Po zmene parametrov KM01, KM02, MI05, SOL12 a HG06 nasleduje pri štandardnom zobrazení BM/BM-2 automaticky reštart zariadenia.

- Krok 1** ► Montáž a Elektrické pripojenie všetkých rozširovacích a ovládacích modulov podľa pokynov v príslušných návodoch.
- Krok 2** ► Nastavenie adresy eBus (mikrospínačmi) rozširovacích a ovládacích modulov (MM/MM-2 a BM/BM-2), presné pokyny pozri Nastavenie adresy eBus rozširovacích modulov.
- Krok 3** ► Zariadenie zapnúť spínačom zariadenia (sieťové napätie „zapnúť“).
- Krok 4** ► Nastavenie adresy eBus kotlov Wolf, presné pokyny pozri Nastavenie adresy eBus kotlov Wolf.
- Krok 5** ► Konfigurácia rozširovacích modulov ako kaskádový modul, modul zmiešavača a solárny modul
1. Konfigurácia kaskádového modulu KM
 - a) Parameter KM01 (= konfigurácia): musí sa zvoliť konfigurácia modulu KM podľa hydraulického zapojenia.
Na výber správnej konfigurácie pozri kapitolu Elektrické pripojenie.
Nastavenia pri konfigurácii 13 a 14: V spojení s kotlom Wolf s R1, R21 alebo COB sa musí nastaviť parameter KM18 na 1. Bez kotla Wolf sa nesmie na žiadnom KM alebo MM aktivovať zablokovanie čerpadla ohrievača vody (parameter MI12).

b) Parameter KM02 (=druh kaskádovej prevádzky): Podľa typu kotla a prevádzkového režimu horáka (parameter HG 28 pri COB a R21, opis pozri v návode kotla) sa musí zvoliť jedno z nasledujúcich nastavení.

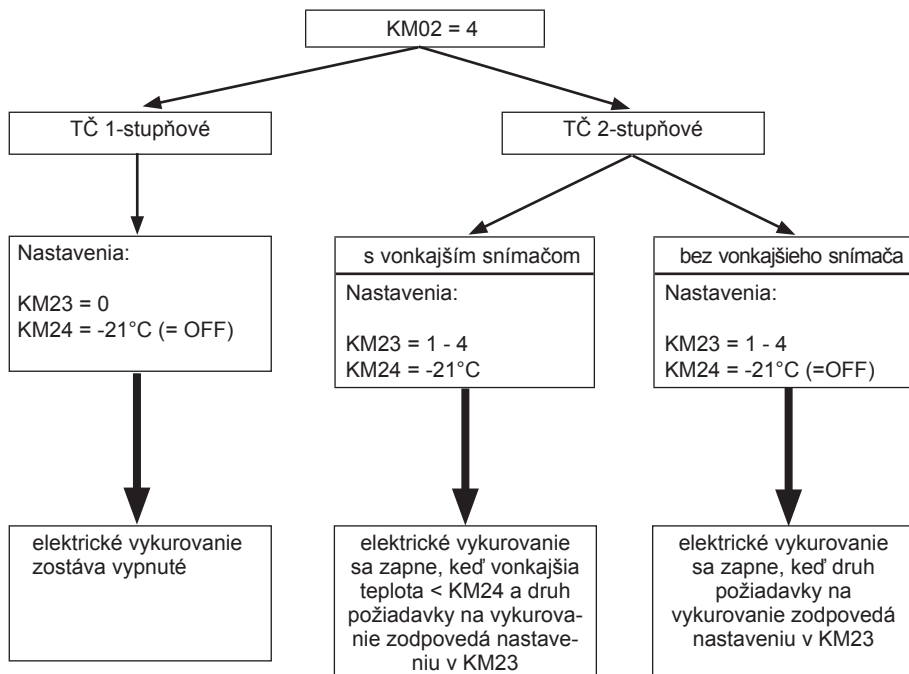
KM02 = 1 → max. 5 kotlov 1-stupňových

KM02 = 2 → max. 5 kotlov 2-stupňových

KM02 = 3 → max. 5 kotlov modulovaných

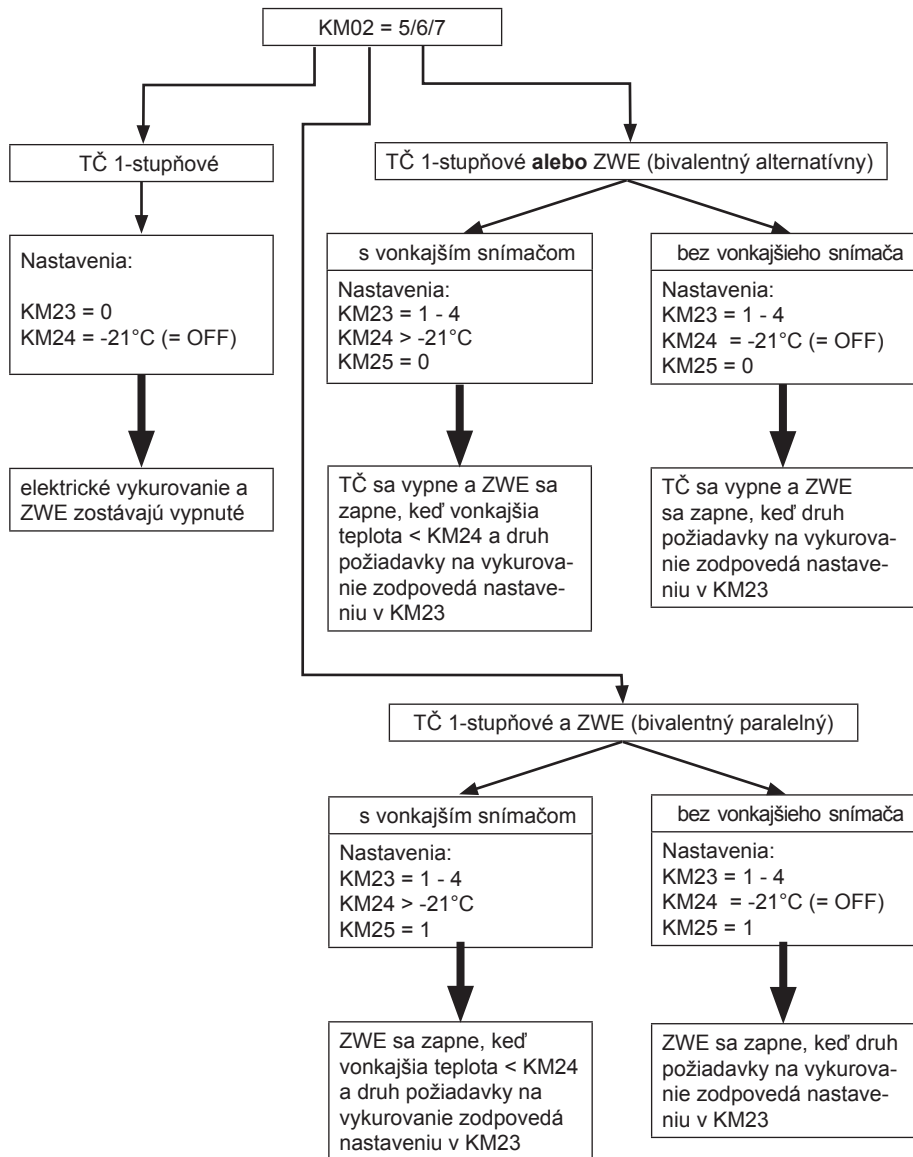
KM02 = 4 → max. 5 tepelných čerpadiel 1- alebo 2-stupňových

Pri tepelnom čerpadle (TČ) je kompresor 1. stupeň a elektrické vykurovanie (eHZ) 2. stupeň



KM02=5 → max. 4 tepelné čerpadlá 1- alebo 2-stupňové + 1 kotol (ZWE) 1-stupňový
 KM02=6 → max. 4 tepelné čerpadlá 1- alebo 2-stupňové + 1 kotol (ZWE) 2-stupňový
 KM02=7 → max. 4 tepelné čerpadlá 1- alebo 2-stupňové + 1 kotol (ZWE) modulovaný

ZWE = doplnkový zdroj tepla (kotol Wolf)



2. Konfigurácia modulu zmiešavača MM/MM-2 a solárneho modulu SM2/SM2-2 (parameter MI05 resp. SOL12): Konfiguráciu vykonajte podľa hydraulického zapojenia. Na výber správnej konfigurácie pozri kapitolu Elektrické pripojenie v návode na montáž modulu zmiešavača a solárneho modulu.

Krok 6 

1. Konfigurácia kotla Wolf COB
Parameter HG06 (druh prevádzky čerpadla): V spojení s kotlom Wolf COB musí byť druh prevádzky čerpadla nastavený na 1 u všetkých kotlov COB (HG06 = 1). Opis pozri v návode regulácie COB.
2. Konfigurácia tepelného čerpadla Wolf BWL – 1 a BWS – 1:
Parameter WP001 (= konfigurácia zariadenia) nastavte u všetkých tepelných čerpadiel na 51.

Krok 7 

Nastavenie parametrov nasledujúcich komponentov

1. Kotle Wolf:
Nastavte parameter HG22 (max. teplota kotla) = parameter KM03 (max. teplota zberača) + 10 K.
2. Ovládací modul BM
Nastavte parametre ako čas, dátum/deň, časovacie programy atď.
3. Rozširovacie moduly KM, MM a SM:
Parametre nastavte podľa požiadaviek.

Krok 8 

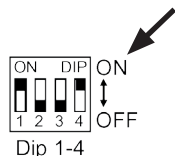
Reštart zariadenia pomocou spínača zariadenia (sieťové napätie vypnite a opäť zapnite). Zariadenie je cca po 3 minútach pripravené na prevádzku.

Po úspešnom uvedení do prevádzky sa na BM pod časom zobrazí počet kotlov.

Nastavenie adresy eBus na rozšiřovacích a ovládacích moduloch (MM, BM)

Prevádzkové nastavenie KM	
Nastavenie výrobcu	

Nastavenie zbernice	
Adresa 0	
Adresa 1 (nastavenie výrobcu)	
Adresa 2	
Adresa 3	
Adresa 4	
Adresa 5	
Adresa 6	
Adresa 7	



Nastavenie adresy na BM mikrosplínačmi na BM (pozri návod na obsluhu BM).
Nastavenie adresy na BM-2 v hlavnom menu → servis → zariadenie → A00 (pozri návod na obsluhu BM-2).

V skrinke rozšiřovacích modulov (KM, MM, SM) sa nachádza 4-pólový mikrosplínač. Je prístupný po odstránení čelného krytu príp. ovládacieho modulu.

Prevádzkové nastavenie kaskádového modulu KM (mikrosplínače) zostáva vždy na 1 (nastavenie výrobcu).

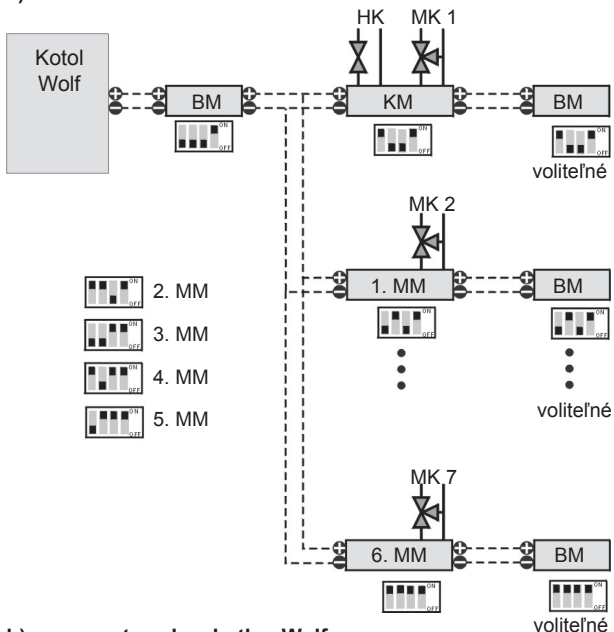
K modulu KM sa môže v jednom zariadení pripojiť navyše až 6 modulov zmiešavača MM. Adresy modulov MM zadajte v poradí od 2 do 7.

Rozsah funkcií kaskádového modulu a každého modulu zmiešavača je daný nastavením konfigurácie (pozri tiež elektrické pripojenie). V zariadení môže byť maximálne 7 okruhov so zmiešavačom a jeden priamy vykurovací okruh. Tiež konfigurácia 3, 9 alebo 15* môže byť zadaná v zariadení len raz, či už v kaskádovom module alebo v module zmiešavača.

Navyše sa môže ku každému modulu so zmiešavačom (okruhu so zmiešavačom) pripojiť ovládací modul BM ako diaľkové ovládanie. Riadenie priameho vykurovacieho vykonáva vždy ovládací modul s adresou 0.

*neplatí pre MM

a) max. zostava s kotlami Wolf



b) max. zostava bez kotlov Wolf

Ak nie je inštalovaný kotel s rozhraním eBus (kompatibilný s WRS), môže sa KM použiť aj ako samostatný regulátor okruhu so zmiešavačom. Pritom sa musí pripojiť buď vonkajší snímač na BM (0) alebo prijímač signálu DCF s vonkajším snímačom na eBus. Nastavenie adresy MM a BM je analogické so schémou s kotlami Wolf. Doplňujúce upozornenia pozri v opise parametra KM05.

Nastavenie adresy eBus na kotloch Wolf

V systéme eBus Wolf môže kaskádový modul KM riadiť vykurovacie kotly s max. 5 adresami (adresy eBus 1 až 5) a vypočítavať ich stupeň modulácie (= výkon kotla). Adresy kotlov sa musia zadať postupne v poradí od 1 až do počtu inštalovaných kotlov (max. 5). Koľko kotlov jedného typového radu môže byť spojených cez eBus v jednom zariadení, je uvedené v príslušnom návode na montáž kotla.

Navyše je na domovskej stránke Wolf databáza hydrauliky, ktorá poskytuje na tému kaskádových zariadení mnoho hydraulických schém vrátane pokynov na nastavenie.

a) Nastavenie adresy eBus kotlov CGB, COB, R1, R21 a MGK

Kotly CGB, MGK, R1 a R21 majú adresy eBus nastavené výrobcom zhodne na 0 a pri COB zhodne na 1. Nastavenie adresy vykonajte u každého kotla podľa tabuľky.

Upozornenie: V zariadeniach len s jedným kotlom CGB alebo MGK sa adresa eBus tohto kotla nastavená výrobcom nemusí meniť.

Adresa eBus kotla	Nastavenie otočného gombíka ohrevu vody	Signalizácia svetelného krúžku
0	6	bliká na zeleno
1	1	bliká na červeno
2	2	bliká na žltó
3	3	bliká na žltó/červeno
4	4	bliká na žltó/zeleno
5	5	bliká na zeleno/červeno

Nastavenie adresy eBus

Resetovacie tlačidlo držte stlačené, po 5 s sa objaví príslušný blikajúci kód (podľa tabuľky). Otočným gombíkom na nastavenie teploty ohrevu vody sa dá nastaviť príslušná adresa. Resetovacie tlačidlo potom uvoľnite.



resetovacie tlačidlo

nastavenie teploty ohrevu vody

Priradenie kotlov resp. adresy eBus (1), (2), (3), (4) a (5) sa musí vykonať na mieste inštalácie. Žiadna adresa sa nesmie zadať viackrát.

Upozornenie: Ak sa čo i len 1 účastník na zbernici (kotol alebo KM) odpojí od siete, všetkých ostatných účastníkov treba reštartovať vypnutím a zapnutím siete spínačom zariadenia.

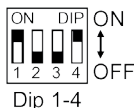
b) Nastavenie adresy eBus kotlov CGB-2, TOB, FGB a MGK-2

Kotly CGB-2, TOB a MGK-2 majú adresu eBus nastavenú výrobcom zhodne na 1. Nastavenie adresy sa v tomto prípade vykoná v zobrazovacom/ovládacom module (AM/BM-2), ktorý musí byť zabudovaný v každom kotle. Parametrom HG10 sa potom zadá adresa eBus kotla.

c1) Nastavenie adresy eBus tepelných čerpadiel BWL-1/BWS-1 bez prídavného zdroja tepla ZWE

Einstellung eBUS	
Adresse 0	■ ■ ■ ■
Adresse 1 (nastavenie výrobcu)	■ ■ ■ ■
Adresse 2	■ ■ ■ ■
Adresse 3	■ ■ ■ ■
Adresse 4	■ ■ ■ ■
Adresse 5	■ ■ ■ ■
Adresse 6	■ ■ ■ ■
Adresse 7	■ ■ ■ ■

Tepelné čerpadlá BWL-1/BWS-1 majú adresu eBus nastavenú výrobcom zhodne na 1. Nastavenie adresy manažéra tepelného čerpadla WPM-1 vykonajte podľa tabuľky mikrospínačmi na riadiacej doske HCM.



príklad nastavenia:
manažér tepelného čerpadla WPM-1

c2) Nastavenie adresy eBus tepelných čerpadiel BWL-1/BWS-1 s prídavným zdrojom tepla ZWE

Prídavný zdroj tepla ZWE (kotel CGB, COB, R1, R21, MGK, CGB-2, TOB alebo MGK-2) má vždy priradenú adresu eBus 5. Preto môžu byť v kaskáde max. 4 tepelné čerpadlá (adresa 1 až 4) plus jeden ZWE. Spôsob nastavenia adresy ZWE pozri podľa kotla v a) alebo b).

**Nastavenie parametrov
BM/BM-2**

Parametre spínacích časov, vykurovacích okruhov, okruhov ohrievačov vody a cirkulácie sú uložené v BM/BM-2. Po resete BM/BM-2 sa musia nanovo nastaviť.

a) Nastavenie parametrov spínacích časov

Prehľad nastavení výrobcu všetkých časovacích programov je uvedený v príslušnom návode na montáž BM/BM-2.

V BM sa dá nájsť v:

2. hladina obsluhy → časovací program → vykurovanie/ohrev vody/cirkulácia

V BM-2 sa dá nájsť v:

hlavné menu → časovací program → vykurovací okruh → okruh so zmiešavačom/ohrev vody/cirkulácia

b) Nastavenie parametrov všetkých vykurovacích okruhov**V BM sa dá nájsť v:**

2. hladina obsluhy → základné nastavenia → zmiešavač 1/ vykurovací okruh

V BM-2 sa dá nájsť v:

hlavné menu → základné nastavenia → zmiešavač 1/vykurovací okruh a zobrazenie stavu Ohrev vody

c) Nastavenie parametrov okruhov ohrievačov vody**V BM sa dá nájsť v:**

2. hladina obsluhy → základné nastavenia

V BM-2 sa dá nájsť v:

zobrazenie stavu Ohrev vody

d) Nastavenie parametrov zariadenia**V BM sa dá nájsť v:**

2. hladina obsluhy → servis → zariadenie

V BM-2 sa dá nájsť v:

hlavné menu → menu servis → zariadenie

A10: Paralelná prevádzka čerpadla v KM alebo MM

Parameter $R_{10} = 0$: Prednostná prevádzka: ohrev vody alebo dodávka tepla pri externej požiadavke prednostne pred dodávkou tepla do okruhu so zmiešavačom.

Parameter $R_{10} = 1$: Paralelná prevádzka: ohrev vody alebo dodávka tepla pri externej požiadavke paralelne s dodávkou tepla do okruhu so zmiešavačom.

Upozornenie: Pri paralelnej prevádzke platí pre teplotu prívodu najvyššia požadovaná hodnota.

Nastavenie parametrov kaskádového modulu

Nastavenie výrobcu všetkých servisných parametrov v kaskádovom module vrátane okruhu so zmiešavačom je uložené v nezmazateľnej pamäti. V pamäti sa uložia aj všetky zmeny a nestatia sa ani pri viackýždňovom výpadku siete. Zmenu parametrov pozri v Návode na montáž BM/BM-2. Po resete kaskádového modulu sa musia parametre nanovo nastaviť.

a) Zoznam parametrov okruhu so zmiešavačom v kaskádovom module

V BM sa dá nájsť v:

2. hladina obsluhy → servis → zmiešavač 1

V BM-2 sa dá nájsť v:

hlavné menu → menu servis → okruh so zmiešavačom 1

Parameter		Rozsah nastavenia	Nastavenie výrobcu	Konfigurácia KM															
				1	2	3	4	5	6	7	8	9	10	11	12	13	14	15	
MI01	Min. teplota okruhu so zmiešavačom	0 °C – 80 °C	0 °C	x	x	x	-	x	-	x	x	-	-	-	-	-	x	-	
MI02	Max. teplota okruhu so zmiešavačom	20 °C – 95 °C	50 °C	x	x	x	-	x	-	x	x	-	-	-	-	-	x	-	
MI03	Posun vykurovacej krivky	0 K – 30 K	10 K	x	x	x	-	x	-	x	x	-	-	-	-	-	x	-	
MI04	Vysušovanie poteru	0 (VYP.) – 3	0	x	x	x	-	x	-	x	x	-	-	-	-	-	x	-	
MI05	Bez funkcie	-	-	-	-	-	-	-	-	-	-	-	-	-	-	-	-	-	
MI06	Čas dobehu vykurovacieho okruhu	0 – 30 min	5 min	x	x	x	-	x	x	x	x	x	-	-	-	-	x	x	x
MI07	Pásmo proporcionality zmiešavača	5 K – 40 K	12 K	x	x	x	-	x	x	x	x	-	-	-	-	-	x	x	-
MI08	Požadovaná teplota spiatocky	5 °C – 80 °C	30 °C	-	-	-	-	-	x	x	-	-	-	-	-	-	x	-	-
MI09	Max. čas ohrevu vody	0 – 5 h	2 h	x	-	-	x	-	-	-	-	-	x	-	-	-	-	-	x
MI10	Napájanie zbernice	0 – 2	2	x ¹⁾	x ¹⁾	x ¹⁾	x ¹⁾	x ¹⁾	x ¹⁾	x ¹⁾	x ¹⁾	x ¹⁾	x ¹⁾	x ¹⁾	x ¹⁾	x ¹⁾	x ¹⁾	x ¹⁾	x ¹⁾
MI11	Hysteréza snímača bájpasu	0 °C – 30 °C	10 °C	-	-	-	-	-	-	-	-	-	-	-	-	-	-	-	-
MI12	Blokovanie čerpadla ohrievača vody	0 – 1	0	x	x	-	x	-	-	-	-	-	x	x	-	-	-	-	x
MI13	Čas dobehu čerpadla ohrievača vody	0 – 10 min	3 min	x	x	-	x	-	-	-	-	-	x	x	-	-	-	-	x
MI14	Konštantná teplota	50 °C – 95 °C	75 °C	-	x	-	-	-	-	-	-	-	-	x	-	-	-	-	-
MI15	dT vyp (vypínacia diferencia)	2 – 20 K	5 K	-	-	-	-	x	-	-	-	-	-	-	-	-	-	-	-
MI16	dT zap (zapínacia diferencia)	4 – 30 K	10 K	-	-	-	-	x	-	-	-	-	-	-	-	-	-	-	-
MI17	Zvýšenie teploty kotla pri ohreve vody	0 – 40 K	10 K	x	-	-	x	-	-	-	-	-	x	-	-	-	-	-	x
MI18	Blokovanie horáka pri zvýšení teploty spiatocky	0 – 300 s	0 s	-	-	-	-	x	-	-	-	-	-	-	-	-	-	-	-
MI19	Protimrazová ochrana okruhu ohrievača vzduchu LH, externá požiadavka na teplo	-20 °C – 10 °C; 11 (VYP.)	2 °C	-	x	-	-	-	-	-	-	-	-	x	-	-	-	-	-
MI50 ²⁾	Test relé	1 – 8	1	x	x	x	x	x	x	x	x	x	x	x	x	x	x	x	x
MI70 ²⁾	Analogový vstup E1	-	-																
MI71 ²⁾	Analogový vstup E2	-	-																
MI72 ²⁾	Analogový vstup snímača prívodu VF	-	-																

b) Zoznam parametrov kaskádového modulu

V BM sa dá nájsť v:

2. hladina obsluhy → servis → kaskáda

V BM-2 sa dá nájsť v:

hlavné menu → menu servis → kaskádový modul

Parameter	Rozsah nastavenia	Nastavenie výrobcu	Konfigurácia KM																	
			1	2	3	4	5	6	7	8	9	10	11	12	13	14	15			
KM01	Konfigurácia	1 – 15	8	x	x	x	x	x	x	x	x	x	x	x	x	x	x	x	x	x
KM02	Druh kaskádovej prevádzky	1 – 7	3	x	x	x	x	x	x	x	x	x	x	x	x	x	x	x	x	x
KM03	Maximálna teplota zberača = TK_max	50 °C – 95 °C	80 °C	x	x	x	x	x	x	x	x	x	x	x	x	x	x	x	x	x
KM04	Maximálna teplota prívodu vykurovania = TV_max	40 °C – 95 °C	70 °C	x	x	x	x	x	x	x	x	x	x	x	x	x	x	x	x	x
KM05	Minimálna teplota zberača	20 °C – 70 °C	20 °C	x	x	x	x	x	x	x	x	x	x	x	x	x	x	x	x	x
KM06	Hysteréza teploty zberača	2 K – 20 K	5 K	x	x	x	x	x	x	x	x	x	x	x	x	x	x	x	x	x
KM07	Čas blokovania požiadavky vyk. okruhov	0 – 30 min	10 min	x	x	x	x	x	x	x	x	x	x	x	x	x	x	x	x	x
KM08	Čas do zmeny poradia kotlov	10 – 200 h	200 h	x	x	x	x	x	x	x	x	x	x	x	x	x	x	x	x	x
KM09	1/Kp regulácie teploty zberača – pripojenie	20 – 500 K/%	100 K/%	x	x	x	x	x	x	x	x	x	x	x	x	x	x	x	x	x
KM10	1/Kp regulácie teploty zberača – odpojenie	20 – 500 K/%	100 K/%	x	x	x	x	x	x	x	x	x	x	x	x	x	x	x	x	x
KM11	Tn regulácie teploty zberača	5 – 500 s	50 s	x	x	x	x	x	x	x	x	x	x	x	x	x	x	x	x	x
KM12	Voľba poradia kotlov	[A,B,C,D]	D	x	x	x	x	x	x	x	x	x	x	x	x	x	x	x	x	x
KM13	Poradie kotlov A	[1,2,3,4,5] – [5,4,3,2,1]	[1,2,3,4,5]	x	x	x	x	x	x	x	x	x	x	x	x	x	x	x	x	x
KM14	Poradie kotlov b	[1,2,3,4,5] – [5,4,3,2,1]	[5,4,3,2,1]	x	x	x	x	x	x	x	x	x	x	x	x	x	x	x	x	x
KM15	Stupeň modulácie – odpojenie	10 – 60 %	30 %	x	x	x	x	x	x	x	x	x	x	x	x	x	x	x	x	x
KM16	Stupeň modulácie – pripojenie	70 – 100 %	80 %	x	x	x	x	x	x	x	x	x	x	x	x	x	x	x	x	x
KM17	Cirkulačné čerpadlo	0 – 3	0	–	–	–	x	–	–	–	–	–	–	–	–	–	–	–	–	–
KM18	Spínanie čerpadla vedúceho kotla	0 – 1	0	x	x	x	x	x	x	x	x	x	x	x	x	x	x	x	x	x
KM19	Blokovanie modulácie	0 – 1	0	x	x	x	x	x	x	x	x	x	x	x	x	x	x	x	x	x
KM20	Hysteréza blokovania modulácie	10 – 50 K	10 K	x	x	x	x	x	x	x	x	x	x	x	x	x	x	x	x	x
KM21	Vynútený výkon pri ohreve vody	0 – 1	0	x	–	–	x	–	–	–	–	–	–	x	–	–	–	–	–	x
KM22	Hysteréza paralelnej prevádzky	0 – 20 K	5 K	x	–	–	x	–	–	–	–	–	–	x	–	–	–	–	–	x
KM23	Druh požiadavky na el.vykurovanie/ZWE	0 – 4	0	x	x	x	x	x	x	x	x	x	x	x	x	x	x	x	x	x
KM24	Bivalentný bod aktivácie el. vykurovania	-20 °C – 40 °C; -21 (VYP.)	-5 °C	x	x	x	x	x	x	x	x	x	x	x	x	x	x	x	x	x
KM25	Spínanie ZWE/cudzieho kotla	0 – 1	0	x	x	x	x	x	x	x	x	x	x	x	x	x	x	x	x	x

Parameter		Rozsah nastavenia	Nastavenie výrobcu	Konfigurácia KM														
				1	2	3	4	5	6	7	8	9	10	11	12	13	14	15
KM26	Druh prevádzky 3-cestného prepínacieho ventilu	0 – 1	0	-	-	-	-	-	-	-	-	-	-	-	-	x	x	-
KM27	Požadovaná hodnota kotla	20 – 80 °C	60 °C	-	-	-	-	-	-	-	-	-	-	-	-	x	-	-
KM28	Hysteréza požadovanej hodnoty kotla	2 – 30 K	10 K	-	-	-	-	-	-	-	-	-	-	-	-	x	-	-
KM29	Požadovaná hodnota akumuláčného zásobníka	20 – 80 °C	60 °C	-	-	-	-	-	-	-	-	-	-	-	-	x	x	-
KM30	Hysteréza požadovanej hodnoty akumuláčného zásobníka	2 – 30 K	10 K	-	-	-	-	-	-	-	-	-	-	-	-	x	x	-
KM31	Prevádzkový režim vstupu 0 – 10 V	1 – 2	1	-	-	-	-	-	-	-	-	-	-	-	x	-	-	-
KM32	Mäkký štart	0 – 20 min	3 min	x	x	x	x	x	x	x	x	x	-	-	x	-	-	x
KM33	Čas blokovania ohrevu vody alebo externej požiadavky na teplo	0 – 30 min	1 min	-	x	-	x	-	-	-	-	-	x	x	-	-	-	x
KM50 ³⁾	Test relé	1 – 8	1	x	x	x	x	x	x	x	x	x	x	x	x	x	x	x
KM60 ⁴⁾	Regulačná odchýlka	-	-															
KM61 ⁴⁾	Celkový stupeň modulácie	-	-															
KM62 ⁴⁾	Stupeň modulácie kotlov	-	-															
KM63 ⁴⁾	Celkový stupeň modulácie ZWE	-	-															
KM64 ⁴⁾	Zostávajúci čas do zmeny poradia kotlov	-	-															
Zobrazenie vstupných hodnôt snímačov																		
KM70 ⁴⁾	Analogový vstup E1	-	-															
KM71 ⁴⁾	Analogový vstup E2	-	-															
KM72 ⁴⁾	Analogový vstup snímač prívodu VF	-	-															
KM73 ⁴⁾	Analogový vstup snímač zberača SAF	-	-															
KM74 ⁴⁾	0 – 10 V	-	-															

Podľa konfigurácie kaskádového modulu sú účinné a dajú sa nastaviť len určité parametre.

X = voliteľné nastavenie

- = bez funkcie

x¹⁾ = nastavenie výrobcu nemeňte

²⁾ = v BM-2 sa nezobrazí

³⁾ = dá sa nájsť v BM-2 v: hlavné menu → menu servis → kaskáda → test relé

⁴⁾ = dá sa nájsť v BM-2 v: hlavné menu → údaje → kaskáda

MI01 Minimálna teplota okruhu so zmiešavačom

Minimálna teplota okruhu so zmiešavačom TV-min obmedzuje požadovanú teplotu v prívode okruhu so zmiešavačom zdola.

MI02 Maximálna teplota okruhu so zmiešavačom

Maximálna teplota okruhu so zmiešavačom TV-max obmedzuje požadovanú teplotu v prívode okruhu so zmiešavačom zhora, aby sa zabránilo napr. poškodeniu podlahovej krytiny. Nenahrádza bezpečnostný termostat, ktorým sa vypína čerpadlo.

MI03 Posun vykurovacej krivky

Teplota vykurovacej vody z kotla sa zvýši oproti teplote v okruhu so zmiešavačom o nastavenú hodnotu.

MI04 Vysušovanie poteru

Pri prvom uvedení podlahového vykurovania v novostavbách do prevádzky sa dá požadovaná teplota prívodu nastaviť nezávisle od vonkajšej teploty buď na konštantnú teplotu alebo sa dá regulovať podľa automatického programu na vysušovanie poteru. Po aktivovaní funkcie (nastavenie 1, 2 alebo 3) sa dá funkcia deaktivovať vrátením parametra *MI 04* na nulu.

MI 04 = 0 bez funkcie

MI 04 = 1 konštantná teplota okruhu so zmiešavačom

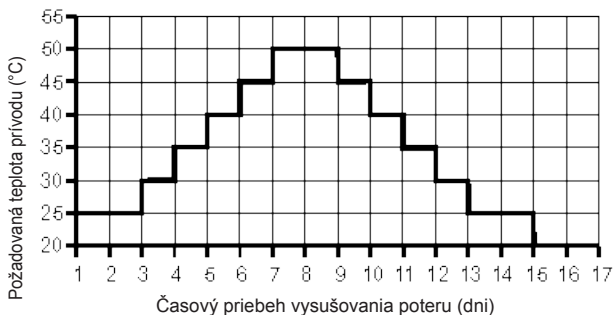
Okruh so zmiešavačom sa vyhreje na nastavenú teplotu prívodu. Požadovaná teplota prívodu sa nastalo reguluje na teplotu nastavenú v parametri *MI 07*.

MI 04 = 2 funkcia vysušovania poteru

Počas prvých dvoch dní má teplota prívodu konštantne 25 °C. Potom sa automaticky zvyšuje každý deň (o 0.00 hod.) o 5 °C, až dosiahne maximálnu teplotu okruhu (MI02), ktorá sa udržiava dva dni. Následne sa požadovaná teplota prívodu automaticky znižuje každý deň o 5 °C, až dosiahne 25 °C. Po uplynutí ďalších dvoch dní sa program ukončí.

Aktuálny stav počas vysušovania poteru sa každý deň o 0.00 hod. uloží do pamäte Eprom. Počítadlo dní sa každý deň o 0.00 hod. zníži o 1.

Časový priebeh teploty prívodu počas vysušovania poteru



Pozor:

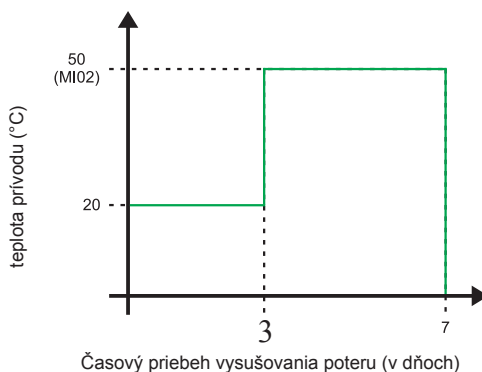
Časový priebeh a maximálnu teplotu prívodu treba dohodnúť s dodávateľom poteru, v opačnom prípade sa poter môže poškodiť, najmä popraskať.

Po skončení výpadku dodávky elektrického prúdu pokračuje program vysušovania poteru ďalej bez prerušenia. Na displeji (BM) sa ukáže zostávajúci čas v dňoch.

M1 04 =3 funkcia vykurovanie

Funkcia vykurovanie sa dá aktivovať len v module BM/BM-2 priradenom priamo modulu zmiešavača.

Prvé 3 dni (začiatok o 0:00 hodine) sa udržiava požadovaná teplota vykurovacieho okruhu na hodnote 20 °C. Následne sa prestaví na maximálnu teplotu okruhu so zmiešavačom (MI02) a 4 dni sa udržiava na tejto hodnote. Potom sa funkcia vysušovania poteru ukončí. Po ukončení funkcie platia opäť predchádzajúce nastavenia.



MI06 Čas dobehu vykurovacieho okruhu

Po vypnutí okruhu so zmiešavačom/vykurovacieho okruhu má čerpadlo tohto okruhu dobeh podľa nastavenej hodnoty.

MI07 Pásmo proporcionality zmiešavača

Podľa použitia sa dá regulácia nastaviť na okruh so zmiešavačom v prívide vykurovania (konfigurácia 1, 2, 3, 5, 7, 8 a 14) alebo na zvýšenie teploty spiatocky (konfigurácia 6 a 13). Teplota okruhu so zmiešavačom sa vyreguluje na požadovanú hodnotu pomocou snímača (v prívide vykurovania/v spiatocke) pripojeného na svorku VF a zmiešavača s motorom. Výstup regulátora zmiešavača na spínanie motora zmiešavača má proporčné riadenie. Týmto parametrom sa dá zmeniť pásmo proporcionality regulátora. Dĺžka trvania impulzu (zapnutie motora zmiešavača) je priamo úmerná odchýlke teploty v prívide zmiešavača ($\Delta T =$ požadovaná – skutočná). Parameter MI07 stanovuje odchýlku teploty, pri ktorej je trvanie impulzu 100 %. Mimo tohto pásma sa zmiešavač nespustí ($\Delta T < 1$ K) alebo beží trvalo ($\Delta T >$ ako nastavenie parametra MI07). Vnútri teplotného pásma prebieha plynulá regulácia. Pásmo proporcionality treba nastaviť tak, aby sa zaručila stabilná regulácia, čo závisí od času chodu motora zmiešavača medzi krajnými polohami. Pre motory zmiešavačov s krátkym časom chodu sa musí nastaviť väčšie pásmo proporcionality a naopak, pre motory zmiešavačov s dlhým časom chodu, menšie pásmo proporcionality.

Upozornenie: Tieto pokyny na nastavovanie sú len orientačné!

Nastavenie výrobcu zmeňte len v prípade potreby!

Čas chodu zmiešavača v min.	2 – 3	4 – 6	7 – 10
Nastavenie parametra $MI07$ v K	25 – 14	15 – 9	10 – 5

MI08 Požadovaná teplota spiatocky

a) Konfigurácia $KI01 = 6$ alebo 13

Parametrom MI08 sa zadáva požadovaná teplota spiatocky v okruhu so zmiešavačom na zvýšenie teploty spiatocky. Ak teplota spiatocky klesne pod požadovanú teplotu spiatocky, zmiešavač sa spína v smere „bajpas sa otvára“. Tým sa zvyšuje prietok cez bajpas. Ak teplota spiatocky prekročí požadovanú teplotu spiatocky, zmiešavač sa spína v smere „bajpas sa zatvára“.

b) Konfigurácia $Kp \Delta T = 7$

Teplota spiatocky sa permanentne sleduje. Ak teplota spiatocky príliš klesne, jej zvýšenie sa dosiahne núteným znížením výkonu na všetkých zmiešavačoch.

klesajúca teplota spiatocky:

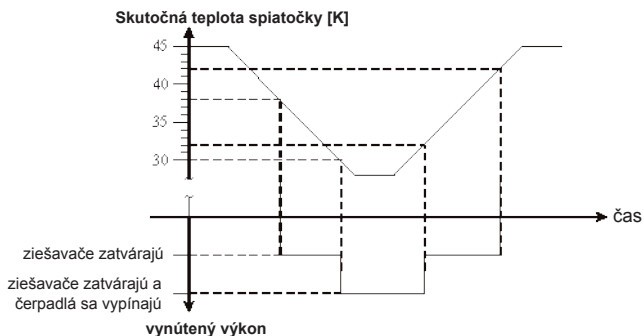
skutočná teplota spiatocky < požadovaná teplota spiatocky + hysteréza teploty spiatocky \Rightarrow všetky zmiešavače zatvárajú
 skutočná teplota spiatocky < požadovaná teplota spiatocky \Rightarrow zmiešavače zatvárajú a čerpadlá vykurovacích okruhov a okruhov ohrievačov vody sú vypnuté

stúpajúca teplota spiatocky:

skutočná teplota spiatocky > požadovaná teplota spiatocky + 2 K \Rightarrow všetky zmiešavače zatvárajú a všetky čerpadlá vykurovacích okruhov a okruhov ohrievačov vody sú zapnuté
 skutočná teplota spiatocky > požadovaná teplota spiatocky + hysteréza teploty spiatocky + 4 K \Rightarrow bez požiadavky na výkon

Príklad pri požadovanej teplote spiatocky = 30 °C a pri hysteréze teploty spiatocky = 8 K

Príklad pri požadovanej teplote spiatocky = 30 °C:



MI09

**Maximálny čas ohre-
vu vody v ohrievači**

Ohrev vody v ohrievači sa považuje za ukončený, keď skutočná teplota ohrievača vody dosiahne alebo prekročí požadovanú teplotu. Ak sa ohrev vody v ohrievači neskončí počas nastaveného maximálneho času ohrevu vody, zobrazí sa kód poruchy 52 a regulácia prepne na tento čas na vykurovaciu prevádzku (neplatí, ak je vykurovanie nastavené na letnú prevádzku). Tento cyklus trvá dovtedy, kým skutočná teplota ohrievača vody nedosiahne požadovanú teplotu alebo kým sa parameter MI09 nenastaví na 0.

MI10 Napájanie zbernice

Nastavenie výrobcu = 2; Parameter sa nesmie zmeniť.

Ak sa tento parameter omylom zmení, napr. v prípade Stand-alone (nezávislý), na module BM sa nezobrazí žiadny údaj. Vtedy prepnete mikrospínač 4 na „OFF“ a opäť na „ON“ (reset).

MI11 Hysteréza snímača bajpasu

nemá v kaskádovom module žiadnu funkciu.

MI12 Blokovanie čerpadla ohrievača vody

Pri pripojení nabíjacieho (plniaceho) čerpadla, čerpadla ohrievača vody (konfigurácia 1, 4, 10 a 15) alebo pri externej požiadavke na teplo (konfigurácia 2 a 11) treba rozlišovať dva prípady:

- a) parameter $M112 = 0$: Čerpadlo sa pri požiadavke okamžite zapne.
- b1) parameter $M112 = 1$ pri konfigurácii 1, 4, 10 a 15:
Čerpadlo sa zapne: skutočná teplota v zberači > skutočná teplota v zásobníku + 5 K
Čerpadlo sa vypne: skutočná teplota v zberači \leq skutočná teplota v zásobníku + 2 K
- b2) parameter $M112 = 1$ pri konfigurácii 2 a 11:
Čerpadlo sa zapne: skutočná teplota v zberači \geq konštantná teplota - 5 K
Čerpadlo sa vypne: skutočná teplota v zberači < konštantná teplota - 8 K

MI13 Čas dobehu čerpadla ohrievača vody

Po ukončení ohrevu vody v ohrievači alebo externej požiadavky na teplo (konfigurácia 1, 2, 4, 10, 11 a 15) začne čas dobehu čerpadla.

MI14 Konštantná teplota

Pri externej požiadavke na teplo bežnapät'ovým kontaktom na vstupe E1 a pri konfigurácii 2 alebo 11 sa teplota prívodu vyreguluje na nastavenú hodnotu a zapne sa výstup A1. Externá požiadavka na teplo má prednosť pred vykurovacími okruhmi. Po ukončení externej požiadavky na teplo dobieha čerpadlo okruhu. Programový volič a časovací program vykurovania alebo ohrevu vody sú nefunkčné.

MI15 dT_{vyp} (vypínacia diferencia)**Konfigurácia $M115 = 5$**

Konfigurácia 5 umožňuje reguláciu okruhu so zmiešavačom a reguláciu teplotného spádu dT na podporu vykurovania. Podmienky na podporu vykurovania pozri v opise parametra MI18.

Výstup 1 sa zapne, ak $PF_skut > RLF_skut + dT_{vyp}$

Výstup 1 sa vypne, ak $PF_skut < RLF_skut + dT_{vyp}$

PF_skut – skutočná teplota akumulačného zásobníka vody

RLF_skut – skutočná teplota spiatočky

MI16 dT_{zap} (zapínacia diferencia)

pozri $M115 = dT_{vyp}$ (vypínacia diferencia).

MI17 Zvýšenie teploty zberača pri ohreve vody

Ohrievač vody začne s ohrevom vody, ak skutočná teplota ohrievača klesne pod požadovanú teplotu – 5 K. Požadovaná teplota prívodu sa rovná požadovanej teplote ohrievača vody + zvýšenie teploty zberača pri ohreve vody.

MI18 Blokovanie horáka pri zvýšení teploty spiatocky**Konfigurácia KM 01 = 5**

Na zvýšenie teploty spiatocky pri podpore vykurovania sa používa 3-cestný prepínací ventil, jeho prepnutím na zohriaty akumuláčny zásobník sa zvýši teplota spiatocky.

Pri prevádzke kaskádového modulu KM v rámci regulačného systému WRS sa kotly zablokujú, ak sa splní podmienka na prepnutie prepínacieho ventilu. Ak minimálne jeden vykurovací okruh alebo jeden ohrievač vody vyšle požiadavku na teplo, tak sa 3-cestný prepínací ventil prepne a naštartuje sa čas blokovania nastavený v parametri MI18 (= čas blokovania horáka). Po uplynutí času blokovania sa horák opäť uvoľní. Ak sa splní podmienka na prepnutie a horák je v tom čase aktívny, na nastavený čas sa horák deaktivuje.

Podmienka na zapnutie: $PF_skut(E1) > RLF_skut(E2) + dTzap$ (MI 15)

Podmienka na vypnutie: $PF_skut(E1) < RLF_skut(E2) + dTvp$ (MI 15)

Ak sa nastaví čas blokovania na 0 sekúnd (MI 18), 3-cestný prepínací ventil sa prepne bez ohľadu na požiadavku na teplo.

MI19 Protimrazová ochrana okruhu ohrievača vzduchu

Ak klesne vonkajšia teplota pod nastavenú hranicu protimrazovej ochrany, čerpadlo okruhu ohrievača vzduchu sa zapne. Čerpadlo sa vypne, ak vonkajšia teplota $> MI19 + 1$ K. Pri nastavení MI19 = 11 sa protimrazová ochrana okruhu ohrievača vzduchu deaktivuje.

MI50 Test relé

Prostredníctvom parametra MI 50 sa dajú jednotlivito spínať všetky relé.

MI 50 = 1 ⇒ zapne relé čerpadla okruhu so zmiešavačom MKP

MI 50 = 2 ⇒ zapne relé zmiešavača MM otvára

MI 50 = 3 ⇒ zapne relé zmiešavača MM zatvára

MI 50 = 4 ⇒ zapne relé výstupu A1

KM01 Konfigurácia

Podľa účelu použitia KM sa musí zvoliť príslušná konfigurácia. K dispozícii je maximálne 15 konfigurácií. Príslušné schémy zapojenia pozri v časti Elektrické pripojenie. Konfigurácia sa musí nastaviť pri uvedení do prevádzky.

- Konfigurácia 01: Okruh so zmiešavačom a okruh ohrievača vody
- Konfigurácia 02: Okruh so zmiešavačom a okruh ohrievača vzduchu
- Konfigurácia 03: Okruh so zmiešavačom a vykurovací okruh
- Konfigurácia 04: Okruh ohrievača vody a riadenie cudzieho kotla
- Konfigurácia 05: Okruh so zmiešavačom a zvýšenie teploty spiatocky na podporu vykurovania
- Konfigurácia 06: Vykurovací okruh a zvyšovanie teploty spiatocky na odľahčenie rozbehu
- Konfigurácia 07: Okruh so zmiešavačom s nepriamym zvýšením teploty spiatocky na odľahčenie rozbehu; platí výlučne pre zariadenia s okruhmi so zmiešavačom
- Konfigurácia 08: Okruh so zmiešavačom (nastavenie výrobcu)
- Konfigurácia 09: Vykurovací okruh
- Konfigurácia 10: Okruh ohrievača vody
- Konfigurácia 11: Okruh ohrievača vzduchu
- Konfigurácia 12: Vstup 0 – 10 V pre nadradený riadiaci systém a prepínanie medzi akumuláčnym zásobníkom vody a kotlom Wolf
- Konfigurácia 13: Zvýšenie teploty spiatocky kotla na drevo
- Konfigurácia 14: Okruh so zmiešavačom a prepínanie medzi akumuláčnym zásobníkom vody a kotlom Wolf
- Konfigurácia 15: Vykurovací okruh a okruh ohrievača vody

KM02 Druh kaskádovej prevádzky

Parametrom KM02 sa zadá, v akom druhu kaskádovej prevádzky budú kotly v zariadení pracovať. Môžu sa prevádzkovať len kotly rovnakého typu (1-stupňové, 2- stupňové alebo modulované) a veľkosti (výkon). Výnimkou je doplnkový zdroj tepla (ZWE), ktorý nemusí byť nevyhnutne identický s typom a veľkosťou tepelných čerpadiel. Nastavenie druhu kaskádovej prevádzky sa musí vykonať pri uvedení do prevádzky.

Nasledujúce nastavenia KM02 sú účinné pri konfiguráciách KM01 = 1 – 12 a 15:

- a) KM02 = 1 → max. 5 kotlov 1-stupňových
- b) KM02 = 2 → max. 5 kotlov 2- stupňových
- c) KM02 = 3 → max. 5 kotlov modulovaných
- d) KM02 = 4 → max. 5 tepelných čerpadiel 1- alebo 2- stupňových
- e) KM02 = 5 → max. 4 tepelné čerpadlá 1- stupňové + 1 kotol (ZWE) 1-stupňový
- f) KM02 = 6 → max. 4 tepelné čerpadlá 1- stupňové + 1 kotol (ZWE) 2-stupňový
- g) KM02 = 7 → max. 4 tepelné čerpadlá 1- stupňové + 1 kotol (ZWE) modulovaný

Zvláštne zostavy s cudzím kotlom v konfigurácii 4:

- h) KM25 = 0 → 1 cudzí kotol
- i) KM02 = 1/2/3/4 a KM25 = 1 → max. 1 kotol Wolf (1- stupňový, 2- stupňový, modulovaný) + 1 cudzí kotol

Krátky opis druhov kaskádovej prevádzky:

a) KM02 = 1: kotly s 1-stupňovým spínaním

Pripájanie kotlov:

1. kotol sa zapne, keď je stupeň modulácie kotla > 0 . Ďalší kotol sa pripojí, keď vnútorný algoritmus vypočíta z výsledného celkového stupňa modulácie vypnutie ďalšieho výkonového stupňa, čas blokovania uplynul a kladná odchýlka regulácie je $0,1 K$.

Odpájanie kotlov:

Kotol pripojený ako posledný sa vypne, keď sa požadovaná teplota prekročí o $1 K$. Ďalší kotol sa odpojí, keď vnútorný algoritmus vypočíta z výsledného celkového stupňa modulácie vypnutie ďalšieho výkonového stupňa. Posledný kotol sa vypne, keď je skutočná teplota zberača $>$ požadovaná teplota zberača + hysteréza teploty zberača.

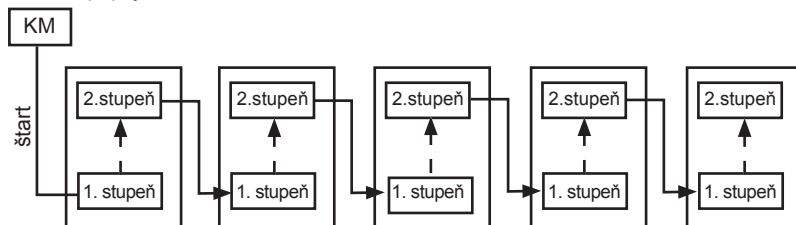
b) KM02 = 2: kotly s 2-stupňovým spínaním

Pri 2-stupňových kotloch je 2. stupeň ako ďalší kotol. 2. stupeň kotla sa zapína vždy po 1. stupni a vypína vždy pred 1. stupňom. Zapínanie a vypínanie kotlov/stupňov je analogické s 1-stupňovými kotlami. Rozdelenie výkonu 2-stupňových kotlov je v kaskádovom module pevne uložené.

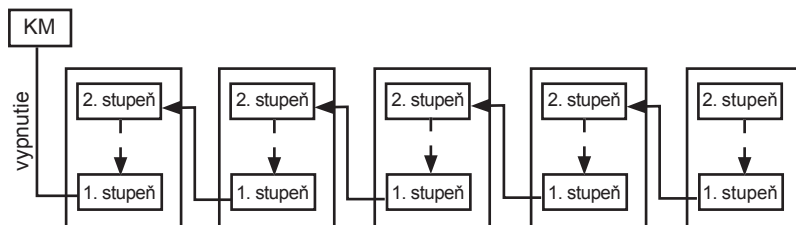
1. stupeň = 67 %

2. stupeň = 33 %

Priebeh pripájania:



Priebeh odpájania:



c) KM02 = 3: modulované kotly**Pripájanie kotlov:**

1. kotol sa zapne, keď stupeň modulácie kotla je > 0 . Ďalší kotol sa pripojí pri zohľadnení poradia kotlov, keď požadovaný stupeň modulácie aktívnych kotlov prekročí nastavenú hranicu pripojenia (stupeň modulácie na pripojenie) a čas blokovania uplynul.

Odpájanie kotlov:

Ďalší kotol sa vypne pri zohľadnení poradia kotlov, keď požadovaný stupeň modulácie aktívnych kotlov klesne pod nastavenú hranicu odpojenia (stupeň modulácie na odpojenie) a skutočná teplota zberača $>$ požadovaná teplota zberača $+ 0,1$ K. Ak je v prevádzke len jeden kotol, tento kotol sa vypne, keď je skutočná teplota zberača $>$ požadovaná teplota zberača $+ \text{hysteréza}$ teploty zberača.

d) KM02 = 4: tepelné čerpadlá s 1- alebo 2-stupňovým spínaním

Tepelné čerpadlo (TČ) pozostáva spravidla z dvoch zdrojov tepla. Z kompresora, srdca tepelného čerpadla a elektrického vykurovania. Kompresor tvorí 1. stupeň a elektrické vykurovanie 2. stupeň.

Uvoľnenie elektrického vykurovania závisí od nastavenia parametra KM23 (výber druhu požiadavky vykurovania na elektrické vykurovanie) a KM24 (bivalentný bod).

Pripájanie a odpájanie 1-stupňových tepelných čerpadiel je analogické s 1-stupňovými kotlami, pozri opis 1-stupňových kotlov.

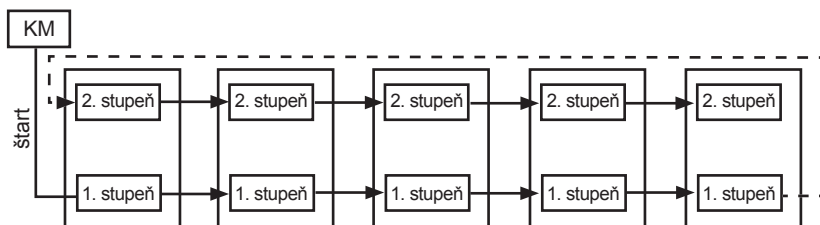
Pri 2-stupňových tepelných čerpadlách sa najprv zapína 1. stupeň všetkých tepelných čerpadiel postupne podľa nastaveného poradia. Potom nasleduje v rovnakom poradí zapínanie elektrického vykurovania. Odpájanie všetkých stupňov je v opačnom poradí.

Blokovanie EVU (HDO): Počas tohto blokovania sú všetky tepelné čerpadlá vrátane elektrického vykurovania vypnuté.

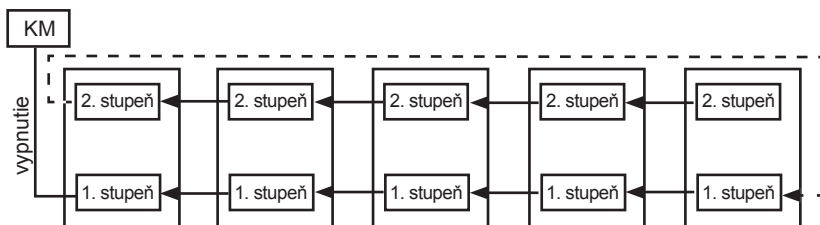
Zmena medzi 1- a 2-stupňovou prevádzkou tepelných čerpadiel

Po každom prepnutí sa znova prepočíta celkový stupeň modulácie KM61 podľa druhu kaskádovej prevádzky (1- alebo 2-stupňová).

Priebeh pripájania:



Priebeh odpájania:



e, f, g) KM02 = 5/6/7: 1-stupňové tepelné čerpadlá + doplnkový zdroj tepla (1-stupňový, 2- stupňový alebo modulovaný)

Tepelné čerpadlá sa prevádzkujú ako 1-stupňové. Namiesto elektrického vykurovania sa cez eBus zapne doplnkový zdroj tepla. Uvoľnenie/zablokovanie doplnkového zdroja tepla závisí od parametrov KM23 a KM24. Parameter KM25 určuje, či sa doplnkový zdroj tepla pripojí navyše k tepelným čerpadlám ako posledný zdroj tepla (KM25 = 1) alebo sa všetky tepelné čerpadlá vypnú a doplnkový zdroj tepla sa zapne ako jediný (KM25 = 0).

Blokovanie EVU (HDO): Počas tohto blokovania sú všetky tepelné čerpadlá vrátane elektrického vykurovania vypnuté. Uvoľnenie doplnkového zdroja tepla nastane nezávisle od parametrov KM23 a KM24. Pri poruche doplnkového zdroja tepla, v dôsledku čoho nastane výpadok v dodávke tepla, sa tepelné čerpadlá prevádzkujú ako 2-stupňové.

Uvoľnenie elektrického vykurovania nastane pri nasledujúcich kódach poruchy: 1, 4, 5, 6, 7, 8, 10, 11, 12, 13, 14, 16, 17, 20, 21, 22, 23, 24, 25, 26, 27, 30, 31, 32, 33, 34, 35, 36, 37, 38, 39, 40, 41, 42, 45, 46, 60, 61, 91 a 98.

Zapínanie doplnkového zdroja tepla (ZWE) (KM25 = 0)

Najprv sa vypnú všetky aktívne tepelné čerpadlá, potom sa zapne ZWE.

Celkový stupeň modulácie ZWE sa udáva v KM63. Výpočet stupňa modulácie ZWE nasleduje podľa KM02.

KM 02 = 5: ZWE 1-stupňový

KM 02 = 6: ZWE 2-stupňový

KM 02 = 7: ZWE modulovaný

Ak už nie sú kritériá na uvoľnenie ZWE splnené (KM23 a KM24), potom sa najprv ZWE vypne a nasleduje uvoľnenie tepelných čerpadiel.

Riadenie tepelných čerpadiel a doplnkového zdroja tepla ZWE (KM25 = 1)

Na pripojenie ZWE musí byť splnené aspoň jedno z nasledujúcich kritérií:

- všetky tepelné čerpadlá sú zapnuté alebo
- celkový stupeň modulácie KM61 = 100 % alebo
- požadovaná teplota zberača – skutočná teplota zberača \geq 1K alebo
- čas blokovania (podľa druhu požiadavky) ubehol
- → ZWE zapnutý; tepelné čerpadlá zostávajú naďalej zapnuté

Celkový stupeň modulácie ZWE sa udáva v KM63.

Výpočet stupňa modulácie ZWE sa vykonáva v závislosti na KM02.

KM02 = 5: ZWE 1-stupňový

KM02 = 6: ZWE 2-stupňový

KM02 = 7: ZWE modulovaný

Ak už nie sú kritériá na uvoľnenie ZWE splnené (KM23 a KM24), potom sa ZWE vypne.

Alternatívne sa ZWE vypne, ak platí: Celkový stupeň modulácie KM61 < 100 % a skutočná teplota zberača – požadovaná teplota zberača \geq KM06.

h) KM25 = 0: 1 cudzí kotol

Riadenie cudzieho kotla

Cudzí kotol sa zapne:

skutočná teplota zberača < požadovaná teplota zberača

Cudzí kotol sa vypne:

skutočná teplota zberača > požadovaná teplota zberača + hystéza teploty zberača

Čas blokovania KM07:

Čas blokovania KM07 platí pri požiadavke na teplo z vykurovacích okruhov a začína sa po každom vypnutí horáka. Pri ohreve vody a požiadavke ohrievača vzduchu čas blokovania neplatí.

Výpočet celkového stupňa modulácie KM61 platí pre cudzí kotol.

i) **KM02 = 1/2/3/4 a KM25 = 1: 1 kotol Wolf (1-stupňový, 2- stupňový, modulovaný) + 1 cudzí kotol**

Zapnutie kotla Wolf + cudzieho kotla

- kotol Wolf je zapnutý a
- celkový stupeň modulácie KM61 = 100 % a
- požadovaná teplota zberača – skutočná teplota zberača ≥ 1 K a
- čas blokovania KM07 uplynul
- → uvoľnenie pripojenia cudzieho kotla

Kotol Wolf zostáva naďalej zapnutý a stupeň modulácie cudzieho kotla sa udáva v KM63. Výpočet a údaje KM61/62 platia pre kotol Wolf a zostávajú po pripojení cudzieho kotla konštantne na hodnote 100 %.

Vypnutie kotla Wolf + cudzieho kotla

Cudzí kotol sa vypne, ak platí:
skutočná teplota zberača > požadovaná teplota zberača + hysteréza teploty zberača

Kotol Wolf sa vypne, ak platí:
skutočná teplota zberača > požadovaná teplota zberača + hysteréza teploty zberača + 5 K

KM03 Maximálna teplota zberača

Požadovaná teplota zberača sa týmto parametrom obmedzí zhora.

KM04 Maximálna teplota prívodu

Požadovaná teplota zberača vykurovacích okruhov (okruhy so zmiešavačom a priamy vykurovací okruh) sa týmto parametrom obmedzí zhora.

Prednostne ale platí parameter *KM03*.

KM05 Minimálna požadovaná teplota zberača

Požadovaná teplota zberača sa týmto parametrom obmedzí zdola.

Bez pripojenia eBus na kotol Wolf sa pri poklese teploty pod požadovanú teplotu zberača vypnú všetky čerpadlá vykurovacích okruhov a okruhov ohrievačov vody. Vypnutie sa zruší pri protimrazovej ochrane zberača, zásobníka vody alebo ak vonkajšia teplota klesne pod hranicu protimrazovej ochrany.

KM06 Hysteréza teploty zberača

Ak je v prevádzke už iba jeden kotol/stupeň horáka, tak nasleduje jeho vypnutie, keď platí: skutočná teplota zberača > požadovaná teplota zberača + hysteréza.

KM07 Čas blokovania vykurovacích okruhov

Čas blokovania KM07 platí výlučne pri požiadavke na teplo z vykurovacích okruhov.

Čas blokovania bráni častému a zbytočnému zapínaniu a vypínaniu kotlov. Čas blokovania začne nabiehať vždy po zapnutí alebo vypnutí kotla. Pri zadaní času blokovania „0“ sa nastaví čas blokovania na 10 s. Ďalší kotol sa môže pripojiť až po uplynutí času blokovania.

KM07 neplatí pri konfigurácii 13/14.

KM08 Čas do zmeny poradia kotlov

Po uplynutí nastaviteľného počtu prevádzkových hodín horáka aktuálne vedúceho kotla sa pri parametri KM08 Nastavenie C zmení poradie kotlov medzi A a b, pri parametri KM08 Nastavenie d bude nasledovať ďalší kotol v poradí za vedúcim kotlom. Vedúci kotol je ten kotol, ktorý kaskádový modul zapne v kaskáde ako prvý a vypne ako posledný. Predpokladom na automatickú zmenu poradia kotlov je nastavenie parametra KM12 = C alebo d.

Stav interného počítadla hodín na zmenu poradia kotlov sa natrvalo ukladá raz denne (o 0.00 hod). Pri výpadku napätia sa prevezme naposledy uložená hodnota. Ak sa na KM vykoná reset (= načítanie nastavení výrobcu), interné počítadlo hodín sa vynuluje.

Zmena času do zmeny poradia kotlov KM08 počas prevádzky:

- a) Ak je nanovo nastavený čas dlhší než dovtedy nastavený čas, tak dobehne starý čas.
- b) Ak je nanovo nastavený čas kratší než dovtedy nastavený čas, tak je ihneď (max. po 1 min) účinný nový čas.

KM09 1/Kp regulácie teploty zberača Pripojenie

Nastavenie P-zložky PI-regulátora teploty zberača.

Zvýšenie hodnoty parametra *K_p 09* ⇒

regulátor teploty zberača reaguje pomalšie

Zníženie hodnoty parametra *K_p 09* ⇒

regulátor teploty zberača reaguje rýchlejšie

KM10 1/Kp regulácie teploty zberača Odpojenie

Nastavenie P-zložky PI-regulátora teploty zberača.

Opis pozri Parameter *K_p 09*

KM11 T_n regulácie teploty zberača

Nastavenie I-zložky PI-regulátora teploty zberača.

Zvýšenie hodnoty parametra *K_i 11* ⇒

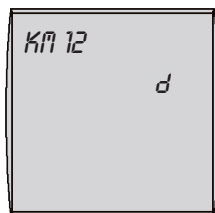
regulátor teploty zberača reaguje pomalšie

Zníženie hodnoty parametra *K_i 11* ⇒

regulátor teploty zberača reaguje rýchlejšie

KM12 Voľba poradia kotlov

Týmto parametrom sa nastaví poradie kotlov (A, b, C, d).



Nastavenie výrobcu: d
Rozsah nastavenia: A, b, C, d
Individuálne nastavenie: _____

Nastavenie A:

Platí dolu nastavené poradie kotlov A.

Nastavenie b:

Platí dolu nastavené poradie kotlov b.

Nastavenie C:

Automatická zmena poradia kotlov A a b
(pozri parameter *KM 08*).

Nastavenie d:

Každý kotol bude nasledovať automaticky v poradí za vedúcim kotlom po uplynutí parametra *KM 08*.
Poradie kotlov sa stanovuje priradením zbernicových adries.

Každý kotol v kaskáde má vlastnú zbernicovú adresu od 1 do 5. Počet pripojených kotlov kaskádový modul automaticky rozpozná a zobrazí na module BM.
Poradie pri pripájaní a odpájaní kotlov sa dá zvoliť nastavením poradia **A** (parameter KM13), resp. nastavením poradia **b** (parameter KM14).
Pri druhu kaskádovej prevádzky 5, 6 a 7 sa doplnkový zdroj tepla v poradí kotlov nezohľadňuje.

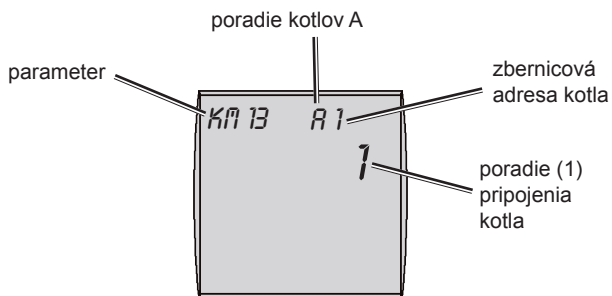
KM13 Poradie kotlov A

Týmto parametrom sa dá zmeniť poradie kotlov **A** [1, 2, 3, 4, 5] (nastavenie výrobcu).

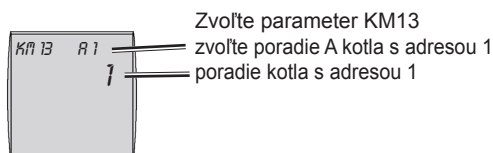
KM14 Poradie kotlov b

Týmto parametrom sa dá zmeniť poradie kotlov **b** [5, 4, 3, 2, 1] (nastavenie výrobcu).

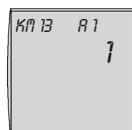
Opis a príklad KM13



Príklad: nastavenie poradia kotlov s dvoma kotlami

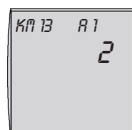


stlačte pravý gombík ovládacieho modulu



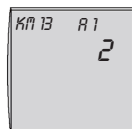
poradie kotla s adresou 1 bliká

otočte pravý gombík ovládacieho modulu



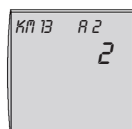
poradie kotla s adresou 1 zmeňte z 1 na 2

stlačte pravý gombík ovládacieho modulu



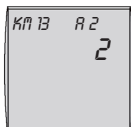
uložte nové poradie kotlov

otočte pravý gombík ovládacieho modulu



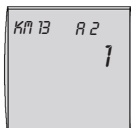
zvoľte poradie kotla A s adresou 2

stlačte pravý gombík ovládacieho modulu



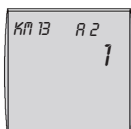
poradie kotla s adresou 2 bliká

otočte pravý gombík
ovládacieho modulu



poradie kotla s adresou 2 zmeňte z 2 na 1

stlačte pravý gombík
ovládacieho modulu



uložte nové poradie kotlov

Upozornenie: Ak zmeníte poradie jedného kotla, musíte prispôsobiť poradie všetkých ostatných kotlov.

KM15 Stupeň modulácie Odpojenie

a

KM16 Stupeň modulácie Pripojenie

Stupeň modulácie na odpojenie:

Ak klesne aktuálny stupeň modulácie kotlov (KM62) pod stupeň modulácie na odpojenie, kotol v príslušnom poradí sa vypne. Potom sa nanovo prepočíta stupeň modulácie zostávajúcich aktívnych kotlov.

Stupeň modulácie na pripojenie:

Ak prekročí aktuálny stupeň modulácie kotlov (KM62) stupeň modulácie na pripojenie, kotol v príslušnom poradí sa zapne. Pred pripojením sa nanovo prepočíta stupeň modulácie všetkých aktívnych kotlov.

- KM17 Cirkulačné čerpadlo** Pripojenie cirkulačného čerpadla na KM je prípustné len v spojení s konfiguráciou 04.
Cirkulačné čerpadlo sa zapne až vtedy, keď sa uvoľní prostredníctvom časovacieho programu.
Prevádzkové režimy cirkulačného čerpadla:
KM17 = 0: cirkulačné čerpadlo vždy vypnuté
KM17 = 1: cirkulačné čerpadlo vždy zapnuté
KM17 = 2: cirkulačné čerpadlo 5 min zapnuté a 5 min vypnuté
KM17 = 3: cirkulačné čerpadlo 2 min zapnuté a 8 min vypnuté
- KM18 Spínanie čerpadla vedúceho kotla** KM18 = 0: čerpadlo vedúceho kotla vypnuté
KM18 = 1: čerpadlo vedúceho kotla zapnuté
- Ak je v systéme aktívny aspoň jeden vykurovací okruh alebo čerpadlo ohrievača vody, podávacie čerpadlo vedúceho kotla sa zapne aj vtedy, keď je stupeň modulácie kotlov (KM62) = 0.
Podávacie čerpadlo vedúceho kotla sa nezapne, keď je vykurovacie zariadenie v pohotovostnej prevádzke (Standby).
- Poznámka: V zariadeniach bez hydraulického vyrovnávača, napr. v zariadeniach prevádzkovaných na nasávacej strane čerpadla, sa musí táto funkcia aktivovať (KM18 = 1), aby sa otvorila spätná klapka kotla.
- KM19 Blokovanie modulácie** Pri nasledujúcich typoch zariadení sa zmena teploty v kotloch zaznamená na snímači zberača veľmi neskoro:
- a)
- KM20 Hysteréza blokovania modulácie**
- a) Kaskádové zariadenia bez hydraulického vyrovnávača a s kotlami s malým objemom vody.
- b) Kaskádové zariadenia s kotlami s veľkým objemom vody a aktívnym odľahčením pri rozbehu.
- c) Zariadenia s malým prietokom vody pri nízkom zaťažení
- V dôsledku toho by sa na základe zotrúvajúceho teplotného rozdielu medzi skutočnou a požadovanou teplotou zberača pripojili ďalšie kotly. To spôsobí postupne silné prehriatie zberača, takže kaskádový regulátor vypne celú kaskádu kotlov.
Aby sa vopred pôsobilo proti takejto regulačnej odozve, treba parametrom KM19 aktivovať funkciu „Blokovanie modulácie“.
- KM19 = 0: Blokovanie modulácie vypnuté ⇒ algoritmus riadenia kaskády nie je ovplyvnený.
- KM19 = 1: Blokovanie modulácie zapnuté ⇒ uvoľnenie/blokovanie zapínania vedúceho kotla a blokovanie/uvoľnenie l-zložky celkovej modulácie.

Uvoľnenie/blokovanie zapínania vedúceho kotla:

- Blokovanie zapnutia:
teplota vedúceho kotla > skutočná teplota zberača +
hysteréza blokovania modulácie
- Uvoľnenie zapnutia:
teplota vedúceho kotla < skutočná teplota zberača + 5 K
Hysteréza blokovania modulácie KM20 sa dá nastaviť od 10
do 50 K.

Blokovanie/uvoľnenie I-zložky celkovej modulácie:

- Blokovanie I-zložky:
teplota kotla¹⁾ > skutočná teplota zberača + hysteréza
blokovania modulácie
- Uvoľnenie I-zložky:
teplota kotla¹⁾ < skutočná teplota zberača + 5 K

¹⁾ Kotel, ktorý bol odpojený alebo pripojený ako posledný.

Upozornenie: Funkcia Blokovanie kaskádového regulátora sa môže aktívovať len vtedy, keď na kotel s adresou 1 nie je pripojený ohrievač vody.

KM21 Vynútený výkon pri ohreve vody

a

KM22 Hysteréza paralelnej prevádzky

V zariadeniach, ktoré nemajú dimenzovaný celkový výkon všetkých kotlov na špičkové zaťaženie v paralelnej prevádzke pri vykurovaní a ohreve vody, hrozí, že sa požadovaná teplota zberača pri ohreve vody počas špičkového zaťaženia nedosiahne. Aby sa tomu predišlo, pomocou vynúteného výkonu sa priškrtní prívod tepla do okruhov so zmiešavačom. Treba splniť nasledujúce podmienky na vynútený výkon pri „prednostnom ohreve vody pri paralelnej prevádzke“:

- a) Parameter KM21 = 1 ⇒ funkcia „Vynútený výkon pri ohreve vody“ aktívna
- b) a parameter „Servis/Zariadenie“ A10 = 1 ⇒ paralelná prevádzka zapnutá;
- c) a všetky kotly v kaskáde v prevádzke
- d) a celkový stupeň modulácie = 100 %
- e) a ohrev vody v kaskádovom module aktívny (KM01 = 1,10 alebo 1,5)

klesajúca teplota zberača:

skutočná teplota zberača \leq požadovaná teplota zberača –
hysteréza paralelnej prevádzky \Rightarrow všetky zmiešavače zatvárajú

skutočná teplota zberača \leq požadovaná teplota ohrievača vody
 \Rightarrow všetky zmiešavače zatvárajú a všetky čerpadlá vykurovacích
okruhov a všetky čerpadlá ohrievačov vody a ohrievačov
vzduchu na moduloch zmiešavača sa vypnú

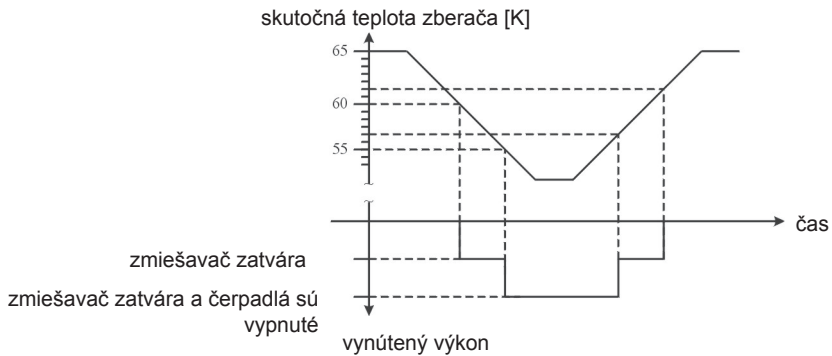
stúpajúca teplota zberača:

skutočná teplota zberača $>$ požadovaná teplota ohrievača vody
 $+ 2\text{ K} \Rightarrow$

všetky zmiešavače zatvárajú a všetky čerpadlá ohrievačov vody
a ohrievačov vzduchu na moduloch zmiešavača sa zapnú

skutočná teplota zberača $>$ požadovaná teplota zberača -
hysteréza paralelnej prevádzky $+ 2\text{ K} \Rightarrow$ žiadne vynútenie
výkonu

Príklad: požadovaná teplota ohrievača vody = 55°C
parameter MI17 = 10 K
parameter KM22 = 5 K



KM23 Voľba druhu požiadavky na el. vykurovanie/ZWE

Parametrom KM23 sa stanoví, pri ktorom druhu požiadavky na vykurovanie z kaskádového modulu alebo modulu zmiešavača sa elektrické vykurovanie/ZWE zapne. Sú 2 druhy požiadavky na vykurovanie, buď požiadavka na teplo z vykurovacieho okruhu alebo na ohrev vody/požiadavka ohrievača vzduchu. Sú možné nasledovné nastavenia:

KM23 = 0:

bez výberu, teda bez uvoľnenia elektrického vykurovania/ZWE

KM23 = 1:

uvoľnenie elektrického vykurovania/ZWE pri požiadavke na teplo z vykurovacieho okruhu

KM23 = 2:

uvoľnenie elektrického vykurovania/ZWE pri ohreve vody/požiadavke ohrievača vzduchu

KM23 = 3:

uvoľnenie elektrického vykurovania /ZWE pri požiadavke na teplo z vykurovacieho okruhu alebo pri ohreve vody/požiadavke ohrievača vzduchu (platí len pri prednostnej prevádzke)

KM23 = 4:

uvoľnenie elektrického vykurovania/ZWE pri súčasnej požiadavke na teplo z vykurovacieho okruhu a pri ohreve vody/požiadavke ohrievača vzduchu (platí len pri paralelnej prevádzke)

Upozornenie: Nastavenia KM23 sú len vtedy účinné, ak vonkajšia teplota < KM24 alebo KM24 = -21 (= VYP).

KM24 Bivalentný bod

Vonkajšia teplota (hodnota AF) sa stále porovnáva s parametrom KM24 a podľa teplotnej odchýlky sa elektrické vykurovanie/ZWE zablokuje alebo uvoľní. Ako hodnota vonkajšej teploty sa použije stredná hodnota teploty.

a) vonkajšia teplota > KM24 + 1K ⇒ bez uvoľnenia elektrického vykurovania/ZWE

b) vonkajšia teplota < KM24 ⇒ uvoľnenie elektrického vykurovania/ZWE

Pri nastavení KM24 = -21 (= VYP) nemá vonkajšia teplota žiaden vplyv na zapnutie elektrického vykurovania/ZWE.

KM25 Spínanie ZWE/ cudzieho kotla

Opis funkcie pozri aj v KM02 Druh kaskádovej prevádzky

Riadenie ZWE, platí len pre druh kaskádovej prevádzky 5, 6 a 7:

Parametrom KM25 sa stanoví, či sa ZWE pripojí navyše ku kompresoru ako posledný zdroj tepla (KM25 = 1), alebo sa všetky kompresory vypnú a ZWE sa zapne ako jediný zdroj tepla (KM25 = 0).

Riadenie cudzieho kotla, platí len pri konfigurácii 4:

Parametrom KM25 sa stanoví, či sa cudzí kotol pripojí navyše ku kotlu Wolf (KM25 = 1). Ak s má zapnúť len cudzí kotol, KM25 zostáva na 0 (= nastavenie výrobcu). Zapínanie cudzieho kotla (= zapínanie horáka) riadi výstup MKP (svorky 7/8/9, 230 V).

**KM26 Druh prevádzky
3-cestného prepínacieho
ventilu**

Pri konfiguráciách 13 a 14 dostávajú vykurovacie okruhy a okruhy ohrievačov vody teplo buď z akumuláčného zásobníka vody alebo z kotla Wolf. Prepínane medzi akumuláčným zásobníkom vody a kotlom Wolf zabezpečuje 3-cestný prepínací ventil.

S ohľadom na požiadavku na teplo z vykurovacích okruhov sa na prepínanie 3-cestného prepínacieho ventilu parametrom KM26 môže zvoliť jedno z dvoch nastavení.

KM26 = 0: Prepínanie podľa požadovanej konštantnej teploty akumuláčného zásobníka vody (KM29)

KM26 = 1: Prepínanie podľa požadovanej teploty zberača vypočítanej z priestorovej a/alebo ekvitermickej teploty

KM27 Požadovaná hodnota kotla

a

KM28 Hysteréza požadovanej hodnoty kotla

a

KM29 Požadovaná hodnota akumuláčného zásobníka vody

a

KM30 Hysteréza požadovanej hodnoty akumuláčného zásobníka vody

Opis funkcie konfigurácie 13 (KM01 = 13)

a) Zvýšenie teploty spiatočky kotla na drevo:

Okruh so zmiešavačom (zmiešavač, snímač spiatočky a čerpadlo okruhu) dodáva energiu z kotla na drevo do akumuláčného zásobníka vody a súčasne reguluje teplotu spiatočky. Regulácia je analogická s reguláciou vykurovacieho okruhu so zmiešavačom, pozri aj opis parametra MI07.

Spínanie čerpadla okruhu so zmiešavačom:

čerpadlo okruhu MKP je zapnuté:

skutočná teplota kotla (na drevo) (E1) > KM27 a

skutočná teplota zberača < KM03 – 2 K

čerpadlo okruhu MKP je vypnuté:

skutočná teplota kotla (na drevo) (E1) ≤ KM27 – KM28

alebo skutočná teplota zberača > KM03

b) Prepínanie medzi akumuláčným zásobníkom vody a kotlom Wolf pomocou 3-cestného prepínacieho ventilu (= 3WUV):

Či budú dostávať vykurovacie okruhy a okruhy ohrievačov vody teplo z akumuláčného zásobníka alebo z kotla Wolf, závisí od polohy 3WUV.

Požiadavky na teplo z vykurovacích okruhov a okruhov ohrievačov vody vysielajú výlučne prídavné moduly zmiešavača.

Poloha 3WUV AB → A

(= zapnutie 3WUV; plnenie akumuláčného zásobníka vody):

- pri požiadavke vykurovania a KM26 = 0:
skutočná teplota zberača > KM29
- pri požiadavke vykurovania a KM26 = 1:
skutočná teplota zberača > požadovaná teplota zberača
- pri požiadavke ohrievača vody¹⁾ a skutočná teplota zberača > požadovaná teplota zberača^{2) 3)}

Poloha 3WUV AB → B:

- požiadavka vykurovania ukončená a KM26 = 0:
skutočná teplota zberača ≤ KM29 – KM30
- požiadavka vykurovania ukončená a KM26 = 1: skutočná teplota zberača ≤ požadovaná teplota zberača – KM30
- požiadavka ohrievača vody¹⁾ ukončená alebo skutočná teplota zberača ≤ požadovaná teplota zberača³⁾ – 2 K²⁾

Pri protimrazovej ochrane vonkajším snímačom/Standby zostáva 3WUV vždy v polohe AB → B

- 1) platí aj pre protimrazovú ochranu zásobníka vody alebo požiadavku ohrievača vzduchu
- 2) platí aj vtedy, keď je pri paralelnej prevádzke požadovaná teplota prívodu vykurovacích okruhov vyššia než požadovaná teplota zberača pri ohreve vody
- 3) požadovaná teplota zberača pri ohreve vody = požadovaná teplota ohrievača vody + MI17

Opis funkcie konfigurácie 14 (KM01 = 14)

a) Regulácia okruhu so zmiešavačom:

Regulácia okruhu so zmiešavačom funguje ako pri okruhu so zmiešavačom na reguláciu prívodu vykurovania, analogicky s konfiguráciou 8.

b) Prepínanie medzi akumuláčnym zásobníkom vody a kotlom Wolf prostredníctvom 3-cestného prepínacieho ventilu (= 3WUV):

Požiadavky na teplo z vykurovacích okruhov a okruhov ohrievačov vody vysielajú výlučne prídavné moduly zmiešavača.

Kritériá na prepnutie pozri v opise konfigurácie 13.

Údaje o skutočnej a požadovanej teplote zberača v BM v závislosti na postavení 3WUV

Postavenie 3WUV	s kotlom Wolf	bez kotla Wolf
AB → B	<p>Skutočná teplota zberača zodpovedá teplote prívodu kotla Wolf (teplote kotla).</p> <p>Požadovaná teplota zberača zodpovedá požadovanej teplote prívodu kotla Wolf (požadovanej teplote kotla).</p>	<p>Skutočná teplota zberača: 0.0</p> <p>Požadovaná teplota zberača: 5.0</p>
AB → A (ohrev akumuláčného zásobníka vody)	<p>Skutočná teplota zberača zodpovedá teplote akumuláčného zásobníka vody.</p> <p>Požadovaná teplota zberača zodpovedá požadovanej teplote akumuláčného zásobníka vody.</p>	<p>Skutočná teplota zberača zodpovedá teplote akumuláčného zásobníka vody.</p> <p>Požadovaná teplota zberača zodpovedá požadovanej teplote akumuláčného zásobníka vody.</p>

KM31 Druh prevádzky vstup 0 – 10 V

Opis funkcie konfigurácie 12 (KM01 = 12)

Pri použití konfigurácie 12 sa ako riadiaca veličina použije externý napätový signál na vstupe 0 – 10 V kaskádového modulu. Okrem toho sa parametrom KM31 určí, či sa použije riadiaca veličina

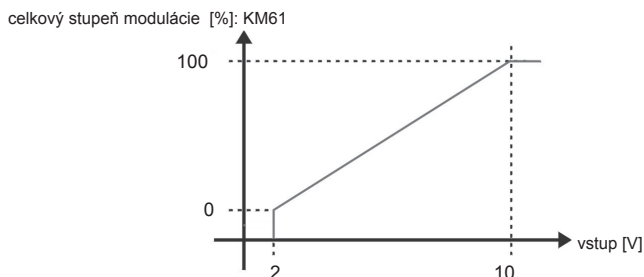
- a) buď na zadanie stupňa modulácie (KM31=1, nastavenie výrobcu),
- b) alebo na zadanie požadovanej teploty zberača (KM31=2).

Dôležité údaje k funkcii a zobrazeniu údajov v KM a BM

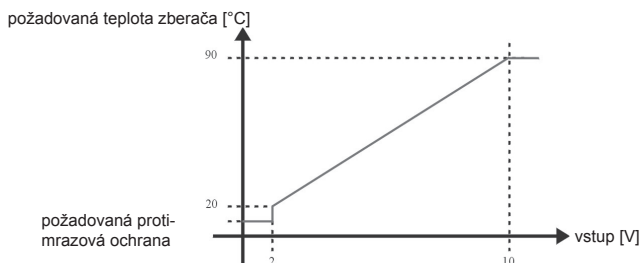
	KM31 = 1	KM 31 = 2
Protimrazová ochrana zberača	nie	áno
Max./min. teplota zberača KM03/KM05	nie	áno
Mäkky štart	nie	áno
Druh kaskádovej prevádzky	1 až 4	1 až 7
1-/2-stupňové kotly: podmienka na vypnutie posledného pripojeného kotla, keď skutočná teplota zberača > požadovaná teplota zberača + 1 K	nie	áno
1-/2-stupňové a modulované kotly: podmienka na vypnutie vedúceho kotla, keď skutočná teplota zberača > požadovaná teplota zberača + hysteréza teploty zberača	nie	áno
Modulované kotly: podmienka na vypnutie ďalšieho kotla, keď skutočná teplota zberača > požadovaná teplota zberača + 1 K	nie	áno
Stop modulácie KM19/KM20	nie	áno
Vonkajší snímač	vonkajší snímač nie je nutný	vonkajší snímač nie je nutný
Zobrazenie požadovanej teploty zberača	5 °C ak je zariadenie VYP 99 °C pri požiadavke	áno podľa požiadavky
Zobrazenie regulačnej odchýlky KM60	----	aktuálna hodnota
Riadenie kaskády	pozri opis parametra KM15/KM16	

pozri aj nasledujúcu stranu

Prenosová charakteristika pre KM31 = 1



Prenosová charakteristika pre KM31 = 2



KM32 Fázy mäkkého štartu

Mäkký štart platí len pre vedúci kotol, neplatí pre pripojenie ďalších kotlov. Keď čas blokovania uplynul a celkový stupeň modulácie > 0 , počas fázy mäkkého štartu sa preniesie do výpočtu celkového stupňa modulácie len proporcionálna zložka regulátora vedúceho kotla. Proporcionálna zložka je zhora obmedzená parametrom KM15.

Mäkký štart končí po uplynutí 3 minút (= nastavenie výrobcu parametra KM32) alebo ak je skutočná teplota zberača $>$ požadovaná teplota zberača + hystérezis teploty zberača. Pri ohreve vody (konfigurácia 1, 4, 10 a 15), externej požiadavke na teplo (konfigurácia 2 a 11) alebo požiadavke na teplo z regulácie DigiPro fáza mäkkého štartu nie je.

KM33 Čas blokovania ohrevu vody a požiadavky ohrievača vzduchu na teplo

Čas blokovania KM33 platí výlučne pri ohreve vody (konfigurácia 1, 4, 10 a 15), externej požiadavke na teplo (konfigurácia 2 a 11) alebo požiadavke na teplo z regulácie DigiPro.

Čas blokovania bráni častému a zbytočnému zapínaniu a vypínaniu kotlov. Čas blokovania začne nabiehať vždy po zapnutí alebo vypnutí kotla. Pri zadaní času blokovania „0“ sa nastaví čas blokovania na 10 s. Ďalší kotol sa môže pripojiť až po uplynutí času blokovania. Pre vedúci kotol tento čas blokovania neplatí. Pri paralelnej prevádzke (požiadavka vykurovacích okruhov a ohrevu vody/ohrievača vzduchu) platí čas blokovania KM33. Pri konfigurácii 13/14 KM33 neplatí.

KM50 Test relé

Prostredníctvom parametra KM50 sa dajú jednotlivito spínať všetky relé.

KM50 = 1 ⇒ zapne relé čerpadla okruhu so zmiešavačom MKP

KM50 = 2 ⇒ zapne relé zmiešavača MM otvára

KM50 = 3 ⇒ zapne relé zmiešavača MM zatvára

KM50 = 4 ⇒ zapne relé výstupu A1

Zobrazované hodnoty**KM60
Regulačná odchýlka**

Udáva regulačnú odchýlku = požadovaná teplota zberača – skutočná teplota zberača.

**KM61
Celkový stupeň modulácie**

Celkový stupeň modulácie sa vytvorí z regulačnej odchýlky KM60 a parametrov regulátora KM09, KM10 a KM11. Podľa aktuálneho stupňa modulácie, počtu inštalovaných kotlov a parametrov KM15 a KM16 (platí len pre modulované kotly) sa vypočíta stupeň modulácie KM62 interným algoritmom.

KM61 = 0 % ⇒ zariadenie vypnuté

KM61 = 100 % ⇒ všetky kotly sú regulované na 100 % (KM62)

Pri konfigurácii zariadenia 13 a 14 neexistuje celkový stupeň modulácie, KM61 = „---“.

KM62 Stupeň modulácie kotlov

Stupeň modulácie KM62 udáva pri modulovaných kotloch výkon kotla v percentách. Napr. stupeň modulácie 80 % kotla s menovitým výkonom 100 kW zodpovedá vykurovaciemu výkonu 80 kW.

Pri 2-stupňových kotloch udáva stupeň modulácie 50 % výkon 1. stupňa kotla a stupeň modulácie 100 % výkon oboch stupňov horáka. Výkon stupňov horáka je uvedený v návode na montáž kotla.

Pri konfigurácii zariadenia 13 a 14 neexistuje celkový stupeň modulácie, KM62 = "----".

- a) **KM02 = 3:** modulované kotly
KM62 = 0 % \Rightarrow žiaden kotol nie je aktívny
KM62 = 1 - 100 % \Rightarrow stupeň modulácie všetkých aktívnych kotlov
- b) **KM02 = 1:** 1-stupňové kotly
KM62 = 0 % \Rightarrow žiaden kotol nie je aktívny
KM62 = 100 % \Rightarrow vedúci kotol¹⁾ aktívny
¹⁾ Pri pripnutí ďalších kotlov sa KM62 nemení.
- c) **KM02 = 2:** 2-stupňové kotly
KM62 = 0 % \Rightarrow žiaden kotol nie je aktívny
KM62 = 50 % \Rightarrow 1. stupeň vedúceho kotla je aktívny
KM62 = 100 % \Rightarrow 2. stupeň vedúceho kotla²⁾ je aktívny
2) Pri pripnutí ďalších stupňov/kotlov sa KM62 nemení.
- d) **KM02 = 4:** 1-/2-stupňové tepelné čerpadlá
KM62 = 0 % \Rightarrow žiadne tepelné čerpadlo nie je aktívne
KM62 = 50 % \Rightarrow kompresor³⁾ vedúceho tepelného čerpadla je aktívny
KM62 = 100 % \Rightarrow elektrické vykurovanie³⁾ vedúceho tepelného čerpadla je aktívne
³⁾ Pri pripnutí ďalšieho kompresora/elektrického vykurovania sa KM62 nemení.

**KM63 Stupeň modulácie
ZWE (doplnkového zdroja
tepla)**

Udáva stupeň modulácie ZWE.

- a) **KM02 = 5:** ZWE = 1-stupňový kotel
KM63 = 0 % ⇒ ZWE vypnutý
KM63 = 100 % ⇒ ZWE aktívny
- b) **KM02 = 6:** ZWE = 2-stupňový kotel
KM63 = 0 % ⇒ ZWE vypnutý
KM63 = 50 % ⇒ 1. stupeň ZWE aktívny
KM63 = 100 % ⇒ 2. stupeň ZWE aktívny
- c) **KM02 = 7:** ZWE = modulovaný kotel
KM63 = 0 % ⇒ ZWE vypnutý
KM63 = 1–100 % ⇒ ZWE aktívny

**KM64 Zostávajúci čas
do zmeny poradia kotlov**

KM64 udáva zostávajúce prevádzkové hodiny horáka vedúceho kotla. Keď tento čas uplynie, stane sa kotel nasledujúci podľa poradia striedania kotlov vedúcim kotlom a časomiera štartuje opäť s hodnotou v parametri KM08.

Protimrazová ochrana s vonkajším snímačom

Ak klesne vonkajšia teplota v prevádzke Standby/v letnej prevádzke pod hranicu protimrazovej ochrany (parameter zariadenia A09), čerpadlá vykurovacích okruhov a okruhov ohrievačov vody (pri konfigurácii 2 a 11) sa zapnú.

Protimrazová ochrana zberača

Ak sa prepínač programov nachádza v polohe „Standby“ alebo „Letná prevádzka“, protimrazová ochrana zberača je zabezpečená. Ak teplota zberača klesne pod 5 °C, nasleduje uvoľnenie horáka. Zapnú sa všetky čerpadlá vykurovacích okruhov a čerpadlá ohrievačov vody na kaskádovom module a teplota prívodu okruhov so zmiešavačom (ak sú na KM k dispozícii) sa reguluje na 40 °C. Ak teplota zberača prekročí 20 °C, protimrazová ochrana zberača sa ukončí. Protimrazová ochrana zberača neplatí pri nastavení konfigurácie zariadenia 13/14.

Protimrazová ochrana ohrievača vody

Pri zablokovaní ohrevu vody v ohrievači je požadovaná teplota ohrievača 10 °C. Protimrazová ochrana ohrievača vody sa začne, keď skutočná teplota ohrievača klesne pod požadovanú teplotu ohrievača - 5 K. Požadovaná teplota prívodu sa potom rovná požadovanej teplote ohrievača + parameter MI17.

Ochrana čerpadla proti zadretiu

Aby sa zabránilo zadretiu čerpadiel pri odstávke dlhšej než jeden deň, čerpadlo v okruhu so zmiešavačom a výstup A1 sa spustí denne o 12.00 hod na 5 sekúnd.

Ochrana zmiešavača proti zadretiu

Aby sa zabránilo zadretiu zmiešavača pri odstávke dlhšej než jeden deň, zmiešavač sa denne o 12.00 hod zapne asi na 10 sekúnd v smere „otvára“ a následne na 20 sekúnd v smere „zatvára“, ak konfigurácia (KM01) = 1, 2, 3, 5, 7, 8 a zapne asi na 10 sekúnd v smere „zatvára“ a následne na 20 sekúnd v smere „otvára“, ak konfigurácia = 6 a 13.

Vstup hlásenia porúch

Ak je mostík na vstupe hlásenia poruchy rozpojený, v module BM sa zobrazí kód poruchy FC79 a zariadenie sa kompletne vypne (= nie je požiadavka na teplo).

Výstup hlásenia porúch

Pri konfigurácii 4 a 12 funguje výstup MM (svorky 10/11/13) ako výstup hlásenia poruchy (230 V). Ak KM rozpozná v systéme počas viac než 4 súvislých minút kód poruchy, výstup hlásenia poruchy sa stane aktívny. Ak sa príslušná porucha odstráni a kód poruchy sa už do zbernice eBus nevysielala, výstup hlásenia poruchy sa deaktivuje.

Servis/emisný test

Aktiváciou emisného testu sa uvoľní vykurovacia prevádzka a ohrev vody, až kým sa emisný test neskončí. Počas emisného testu niektorého kotla zostávajú ostatné kotly v kaskáde vypnuté.

Obnovenie nastavení výrobcu (reset)

Mikrospínač 4 prepnete na „off“ a opäť na „on“. Tým sa obnoví u všetkých parametrov nastavenie výrobcu. Na kontrolu sa nakrátko rozsvietia všetky kontrolky LED.

Pri poruche začne na KM blikať červená kontrolka LED a na displeji príslušného regulátora BM sa zobrazí kód poruchy kaskádového modulu. Nasledujúce kódy porúch (FC) modulu KM sa prenášajú cez zbernicu a zobrazia sa.

Kód poruchy	Porucha	Príčina poruchy	Odstánenie
FC52	Max. čas ohrevu vody	Prekročený max. čas ohrevu vody	Pozri opis parametra M109
FC78	Chybný snímač zberača (svorky SAF)	Chybný snímač alebo kábel	Skontrolujte, príp. vymeňte snímač a kábel
FC70	Chybný snímač okruhu so zmiešavačom alebo spiatočky (svorky VF)	Chybný snímač alebo kábel	Skontrolujte, príp. vymeňte snímač a kábel
FC71	Chybný snímač ohrievača alebo zásobníka vody, spiatočky alebo kotle (svorky E1)	Chybný snímač alebo kábel	Skontrolujte, príp. vymeňte snímač a kábel
FC79	Vstup hlásenia porúch rozpojený alebo chybný snímač spiatočky (svorky E2)	Rozpojený vstup hlásenia porúch Chybný snímač alebo kábel	Ak vstup hlásenia nie je zapojený, treba zasunúť 2-pólový sivý konektor s mostíkom. Skontrolujte, príp. vymeňte snímač a kábel
FC81	Chyba EEPROM	Hodnoty parametra sú mimo platného rozsahu.	Reset na štandardné hodnoty. Nakrátko prerušte napájanie a skontrolujte nastavenia.
FC91	Adresa eBus	Dva alebo viac regulátorov príslušenstva majú rovnakú zbernicovú adresu.	Skontrolujte nastavenie adresy.
---	Čerpadlo okruhu so zmiešavačom sa vyplo	Vypol sa bezpečnostný termostat (príliš vysoká teplota prívodu) alebo nie je zasunutý 3-pólový konektor s mostíkom (nahradza bezpečnostný termostat)	Počkajte, kým teplota prívodu neklesne alebo zasuňte 3-pólový konektor s mostíkom

Výmena poistky:

Ak kaskádový modul KM nefunguje a aj napriek pripojeniu na sieťové napätie nesvieti žiadna kontrolka LED, treba skontrolovať resp. vymeniť poistku v zariadení.

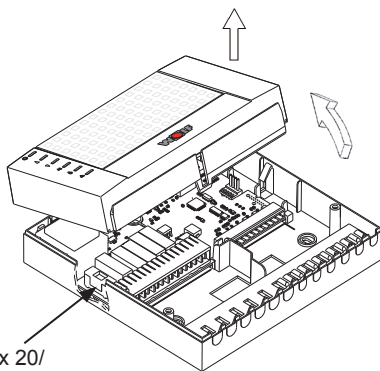
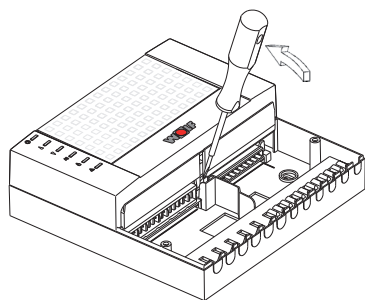
Upozornenie: Keď je modul KM/KM-2 odpojený od siete (230 V) alebo sieťová poistka má poruchu, tak sa ovládací modul integrovaný v module KM/KM-2 naďalej napája cez eBus, ak modul KM/KM-2 zostáva spojený cez eBus s ďalšími napájaným komponentmi regulácie.



Pred otvorením skrinky sa musí kaskádový modul odpojiť od sieťového napätia!

Postup pri výmene poistky

1. Odpojenie sieťového napätia
2. Odstránenie veka svorkovnice po uvoľnení oboch skrutiek
3. Zloženie hornej časti skrinky pomocou skrutkovača
4. Poistka sa nachádza vľavo na radiacej doske pod transformátorom (jemná poistka 5x20/6,3 A)



Odpory snímačov
NTC

Kotlový snímač, snímač zásobníka/ohrievača vody, snímač solárneho ohrievača vody, vonkajší snímač, snímač spiatocky, snímač prívodu, snímač zberača

Tepl. °C	Odpor Ω	Tepl. °C	Odpor Ω	Tepl. °C	Odpor Ω	Tepl. °C	Odpor Ω
-21	51393	14	8233	49	1870	84	552
-20	48487	15	7857	50	1800	85	535
-19	45762	16	7501	51	1733	86	519
-18	43207	17	7162	52	1669	87	503
-17	40810	18	6841	53	1608	88	487
-16	38560	19	6536	54	1549	89	472
-15	36447	20	6247	55	1493	90	458
-14	34463	21	5972	56	1438	91	444
-13	32599	22	5710	57	1387	92	431
-12	30846	23	5461	58	1337	93	418
-11	29198	24	5225	59	1289	94	406
-10	27648	25	5000	60	1244	95	393
-9	26189	26	4786	61	1200	96	382
-8	24816	27	4582	62	1158	97	371
-7	23523	28	4388	63	1117	98	360
-6	22305	29	4204	64	1078	99	349
-5	21157	30	4028	65	1041	100	339
-4	20075	31	3860	66	1005	101	330
-3	19054	32	3701	67	971	102	320
-2	18091	33	3549	68	938	103	311
-1	17183	34	3403	69	906	104	302
0	16325	35	3265	70	876	105	294
1	15515	36	3133	71	846	106	285
2	14750	37	3007	72	818	107	277
3	14027	38	2887	73	791	108	270
4	13344	39	2772	74	765	109	262
5	12697	40	2662	75	740	110	255
6	12086	41	2558	76	716	111	248
7	11508	42	2458	77	693	112	241
8	10961	43	2362	78	670	113	235
9	10442	44	2271	79	670	114	228
10	9952	45	2183	80	628	115	222
11	9487	46	2100	81	608	116	216
12	9046	47	2020	82	589	117	211
13	8629	48	1944	83	570	118	205

Technické údaje

Napájacie napätie.....	230 V AC (+10/-15%)/2 A/50 Hz
Príkion elektroniky	< 7 VA
Max. príkion motora zmiešavača	30 VA
Max. trvalé prúdové zaťaženie každého výstupu	1 A
Vstup 0 – 10 V:	
Kladné vstupné napätie $\leq 26,5V$	bez prúdového obmedzenia
Kladné vstupné napätie $\geq 26,5V$	s prúdovým obmedzením do 20 mA
Záporné vstupné napätie (prepólované) $\leq 0,5V$	bez prúdového obmedzenia
Záporné vstupné napätie (prepólované) $\geq 0,5V$	s prúdovým obmedzením do 500 mA
Druh krytia podľa STN EN 60529	IP 20
Trieda ochrany podľa VDE 0100	I
Dovolená teplota prostredia pri prevádzke.....	0 až 50 °C
Dovolená teplota prostredia pri skladovaní	-20 až +60 °C
Uloženie údajov	EEPROM permanentná
Istenie	jemná poistka 5x20/T6,3 H 250 V

B	
Bezpečnostné pokyny.....	3
C	
Cirkulačné čerpadlo (KM17)	52
K	
KM01 Konfigurácia.....	42
KM02 Druh kaskádovej prevádzky	42
KM03 Maximálna teplota zberača.....	47
KM04 Maximálna teplota prívodu	47
KM05 Minimálna požadovaná teplota zberača	47
KM06 Hysteréza teploty zberača	47
KM07 Čas blokovania vykurovacích okruhov	48
KM08 Čas do zmeny poradia kotlov	48
KM09 1/Kp regulácie teploty zberača, Pripojenie	48
KM10 1/Kp regulácie teploty zberača, Odpojenie.....	48
KM11 Tn Regulácie teploty zberača	48
KM12 Voľba poradia kotlov	49
KM13 Poradie kotlov A.....	49
KM14 Poradie kotlov b.....	49
KM15 Stupeň modulácie, Odpojenie	51
KM16 Stupeň modulácie, Pripojenie.....	51
KM17 Cirkulačné čerpadlo	52
KM18 Spínanie čerpadla vedúceho kotla	52
KM19 Blokovanie modulácie.....	52
KM20 Hysteréza blokovania modulácie.....	52
KM21 Vynútený výkon pri ohreve vody.....	53
KM22 Hysteréza paralelnej prevádzky	53
KM23 Voľba druhu požiadavky na el. vykurovanie/ZWE	55
KM24 Bivalentný bod	55
KM25 Spínanie ZWE/cudzieho kotla	55
KM26 Druh prevádzky 3-cestného prepínacieho ventilu	56
KM27 Požadovaná hodnota kotla	57
KM28 Hysteréza požadovanej hodnoty kotla.....	57
KM29 Požadovaná hodnota akumuláčného zásobníka.....	57
KM30 Hysteréza požadovanej hodnoty akumuláčného zásobníka vody.....	57
KM31 Druh prevádzky	59
KM32 Fázy mäkkého štartu	60
KM33 Čas blokovania ohrevu vody a požiadavky ohrievača vzduchu.....	61
KM50 Test relé	61
KM60 Regulačná odchýlka	61
KM61 Celkový stupeň modulácie.....	61
KM62 Stupeň modulácie kotlov	62
KM63 Stupeň modulácie ZWE (doplňového zdroja tepla)	63
KM64 Zostávajúcí čas do zmeny poradia kotlov.....	63
Kódy porúch.....	65
Konfigurácia 1: Okruh so zmiešavačom a okruh ohrievača vody	10
Konfigurácia 2: Okruh so zmiešavačom a okruh ohrievača vzduchu	11
Konfigurácia 3: Okruh so zmiešavačom a vykurovací okruh	12

Konfigurácia 4: Okruh ohrievača vody a riadenie cudzieho kotla	13
Konfigurácia 5: Okruh so zmiešavačom a zvýšenie teploty spiatocky na podporu vykurovania	14
Konfigurácia 6: Vykurovací okruh a zvyšovanie teploty spiatocky na odľahčenie rozbehu	15
Konfigurácia 7: Okruh so zmiešavačom s nepriamym zvýšením teploty spiatocky na odľahčenie rozbehu	16
Konfigurácia 8: Okruh so zmiešavačom (nastavenie výrobcu)	17
Konfigurácia 9: Vykurovací okruh	18
Konfigurácia 10: Okruh ohrievača vody	19
Konfigurácia 11: Okruh ohrievača vzduchu	20
Konfigurácia 12: 0 – 10V pre nadriadený riadiaci systém	21
Konfigurácia 13: Zvýšenie teploty spiatocky kotla na drevo a prepínanie medzi akumuláčnym zásobníkom vody a kotlom Wolf	22
Konfigurácia 14: Okruh so zmiešavačom a prepínanie medzi akumuláčnym zásobníkom vody a kotlom Wolf	23
Konfigurácia 15: Vykurovací okruh a okruh ohrievača vody	24

M

MI01 Minimálna teplota okruhu so zmiešavačom	36
MI02 Maximálna teplota okruhu so zmiešavačom	36
MI03 Posun vykurovacej krivky	36
MI04 Výsušovanie potery	36
MI06 Čas dobehu vykurovacieho okruhu	38
MI07 Pásmo proporcionality zmiešavača	38
MI08 Požadovaná teplota spiatocky	38
MI09 Maximálny čas ohrevu vody v ohrievači	39
MI10 Napájanie zbernice	39
MI11 Hysteréza snímača bajpasu	39
MI12 Blokovanie čerpadla ohrievača vody	40
MI13 Čas dobehu čerpadla ohrievača vody	40
MI14 Konštantná teplota	40
MI15 dT _{vyp} (vypínacia diferencia)	40
MI16 dT _{zap} (zapínacia diferencia)	40
MI17 Zvýšenie teploty zberača pri ohreve vody	41
MI18 Blokovanie horáka pri zvýšení teploty spiatocky	41
MI50 Test relé	41

N

Napájanie zbernice (MI10)	39
Nastavenie poradia kotlov	50
Návod na uvedenie do prevádzky	25
Normy a predpisy	4

O

Obnovenie nastavení výrobcu (reset)	64
Odporúčané prierezy flexibilných vedení	8
Ochrana čerpadla proti zadretiu	64
Ochrana zmiešavača proti zadretiu	64

Odporý snímača.....	67
Opis zariadenia.....	6
P	
Prehľad konfigurácií.....	9
Protimrazová ochrana ohrievača vody.....	64
Protimrazová ochrana s vonkajším snímačom.....	64
Protimrazová ochrana zberača.....	64
R	
Regulačná odchýlka (KM60).....	61
S	
Servis/emisný test.....	64
Skratky.....	6
T	
Technické údaje.....	68
Test relé (KM50).....	61
Test relé (MI50).....	41
U	
Údržba/oprava.....	4
Uvedenie do prevádzky.....	25
V	
Voľba poradía kotlov (KM12).....	49
Vstup hlásenia porúch.....	8, 64
Výmena poistky.....	66
Výstražné upozornenia.....	4
Vysvetlenie pojmov.....	5
Výstup hlásenia porúch.....	64
Vysušovanie poteru (MI04).....	36

