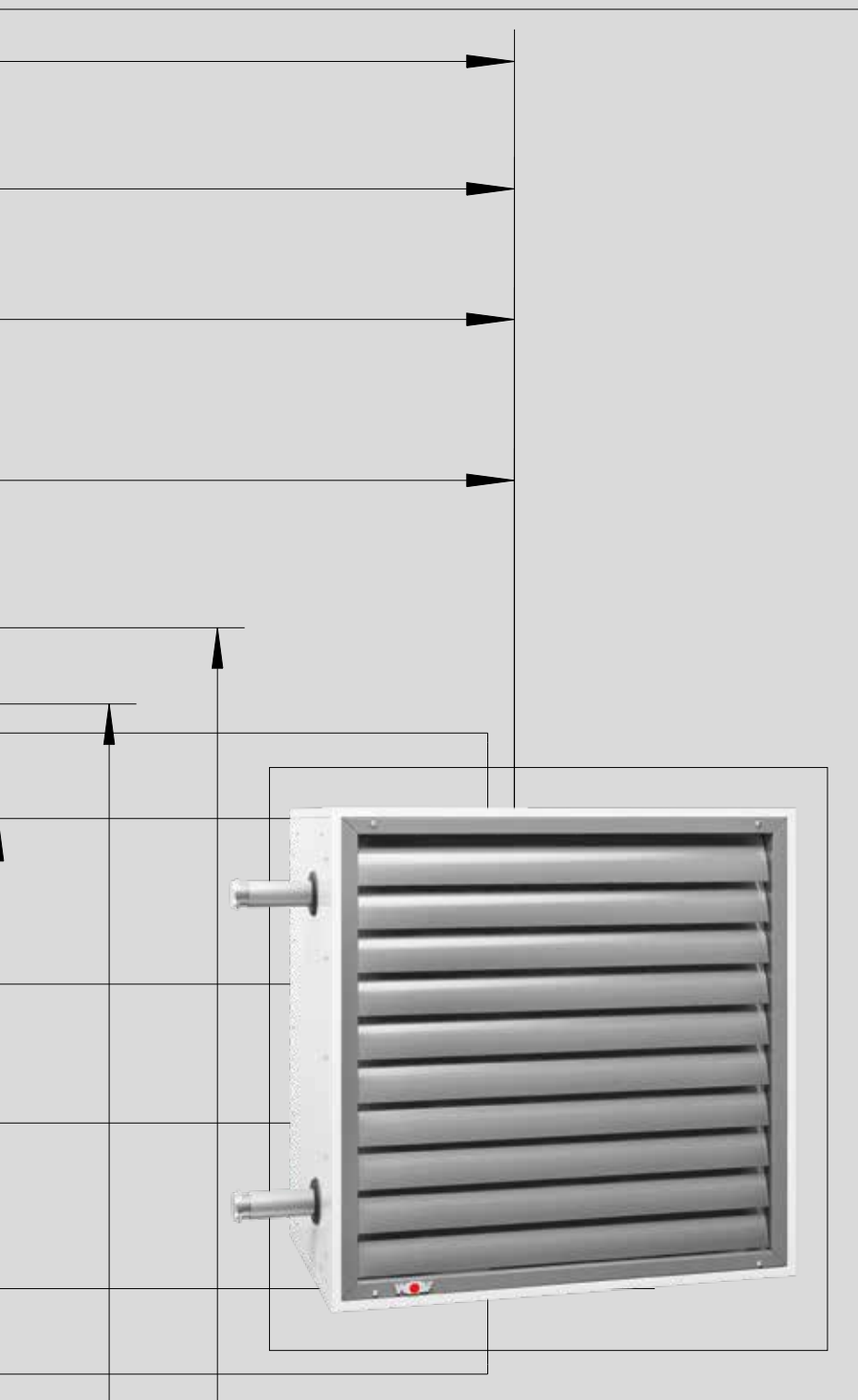
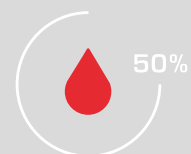
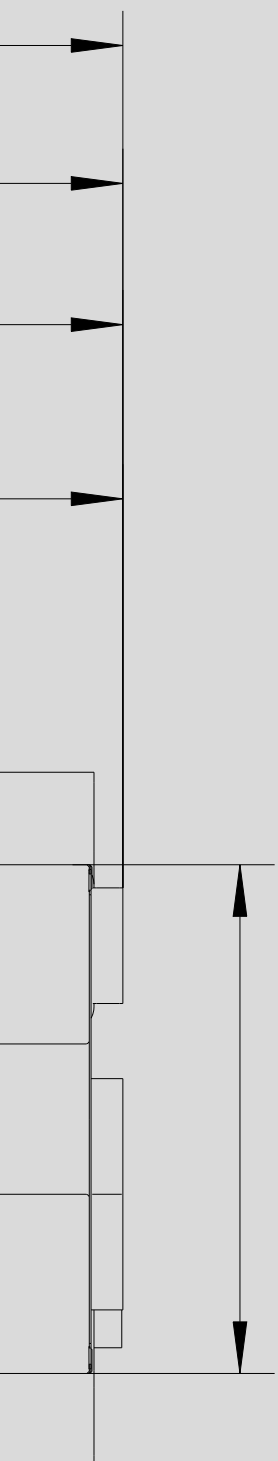


WOLF OHRIEVAČE VZDUCHU

LH-EC / LH



WOLF



ŠIROKÝ SORTIMENT ZARIADENÍ

systemového výrobcu WOLF ponúka ideálne riešenie pri občianskych a priemyselných novostavbách ako aj pri sanácii/modernizácii stavieb. Program regulácií WOLF splní všetky požiadavky na komfort vykurovania. Produkty sa jednoducho obsluhujú, šetria energiu a spoľahlivo fungujú. Termické solárne systémy sa dajú v krátkom čase integrovať aj do existujúcich zariadení.

Produkty WOLF sú bezproblémové a rýchlo sa montujú a udržiavajú.

OHRIEVAČE VZDUCHU	OPIS	LH-EC/LH	04
	ZÁKLADNÁ JEDNOTKA	LH-EC/LH	05-07
	ZÁKLADNÁ JEDNOTKA	LH-ATEX	08
ROZMERY		LH-EC/LH/LH-ATEX	09
VÝKONOVÉ TABUĽKY		LH-EC	10-13
VÝKONOVÉ TABUĽKY		LH	14-21
TLAKOVÉ STRATY VYKUROVACEJ VODY		LH-EC/LH	22
UZATVÁRACIE SÚPRAVY/UPEVŇOVACIE PRÍSLUŠENSTVO			23-26
PRÍSLUŠENSTVO NA VYFUKOVANIE VZDUCHU			27-29
INDUKČNÁ ŽALÚZIA			30
PRÍSLUŠENSTVO NA NASÁVANIE VZDUCHU			31-32
REGULÁCIA			33-51
SPÍNAČE A REGULÁTORY - PREHĽAD			33-34
SPÍNAČE			35-38
SERVOPOHONY NA ZMIEŠAVACIU KLAPKU			39
SPÍNAČE NA SERVOPOHONY KLAPIEK			40
TERMOSTATY, SVORKOVNICE			41-42
REGULÁCIA WRS			43-48
5-STUPŇOVÝ SPÍNAČ NA 0 - 10 V			49
ELEKTRICKÉ PRIPOJENIE ŠPECIÁLNE POHONY			50-51
POKYNY NA PROJEKTOVANIE			52-63
DIAGRAMY DOSAHU PRÚDU VZDUCHU		LH-EC/LH	52-54
VÝKON V ZÁVISLOSTI OD PRÍSLUŠENSTVA		LH-EC 25-100	55
HLADINA HLUKU, TABUĽKA OTÁČOK		LH	56-57
PRIBLIŽNÝ VÝPOČET POTREBY TEPLA			58
MONTÁŽNE ODSTUPY		LH	59-60
MONTÁŽNE PRÍKLADY		LH	62
HMOTNOSTI		LH	63
STROPNÝ VENTILÁTOR LD 15		LD 15	60

OHRIEVAČE VZDUCHU LH-EC/LH OPIS

5 typov výmenníka tepla Cu/Al
pri každej veľkosti ohrievača vzduchu
do teplovodného okruhu PWW, horúcovodného
okruhu PHW alebo na paru
Alternatívne: výmenník tepla z pozinkovanej ocele

4 veľkosti jednotky
na prietok vzduchu do 9000 m³/h,
vykurovací výkon do 235 kW

jednotka motor-ventilátor
s energeticky úsporným a
tichým axiálnym ventiláto-
rom na 3 x 400 V, 50 Hz
alebo 1 x 230 V, 50 Hz

rozsiahly sortiment
príslušenstva

montáž
horizontálna aj vertikálna
podľa potreby



PREDNOSTÍ WOLF
OHRIEVAČOV VZDUCHU
LH-EC/LH

**plynulá
regulácia otáčok**
signálom 0-10 V [DC]
pri LH-EC na exaktné
prispôsobenie otáčok
potrebe vetrania

LH-EC
ako obzvlášť energeticky úsporný variant
s extrémne tichými jednotkami motor-ventilátor
[motor s vonkajším rotorom]

VENTILÁTOROVÁ JEDNOTKA EC S PLYNULOU REGULÁCIOU (1 x 230 V, 50 Hz)



Ventilátorové jednotky s motormi EC zabudované v LH-EC sú, v porovnaní so štandardným vyhotovením, mimoriadne energeticky úsporné a tiché najmä pri vyšších prietokoch vzduchu.

Plynulá regulácia otáčok pomocou signálu 0-10 V [DC] sa dá bez problémov využívať pri inštalovaní vetracieho modulu LM2 alebo alternatívne plynulého regulátora otáčok. Otáčky preto môžete vždy presne prispôsobiť daným potrebám, pričom účinnosť motorov je vďaka technike EC vysoká v celom regulačnom rozsahu.

Krytie IP 54, trieda izolácie B, ochrana vinutia integrovanou kontrolou teploty. Tabuľky výkonov ohrievačov vzduchu LH-EC pozri na stranách 10 - 13.

OHRIEVAČE VZDUCHU LH ZÁKLADNÁ JEDNOTKA

ŠTANDARDNÉ VYHOTOVENIE

Trojfázový motor 3 x 400 V, 50 Hz, zapojenie do hviezdy: nižšie otáčky, zapojenie do trojuholníka: vyššie otáčky

Krytie IP 54, trieda izolácie F, guľôčkové ložiská so špeciálnym mazivom od -25 do + 140 °C, vhodné na každú montážnu polohu, bez údržby.

Ochrana vinutia pomocou zabudovaných termokontaktov, ktoré pri prehriatí motora prerušia riadiaci obvod prepínača stupňov alebo riadiacej jednotky a tým vypnú motor. Pri poklese teploty vinutia sa pohon znovu automaticky zapne.

Ochrana vinutia je účinná iba v spojení s prepínačom alebo riadiacou jednotkou.

Pripojenie nájdete na stranách 34 - 38.

Pri použití bežného prepínača alebo regulátora otáčok záruka na motor zaniká.

Výkon motora nájdete vo výkonových tabuľkách na stranách 14 - 21.

ŠPECIÁLNE POHONY

Jednofázový ventilátor 1 x 230 V, 50 Hz, iba na vyššie otáčky, na nižšie otáčky s 5-stupňovým spínačom.

LH		25	40	63	100
max. príkon	[kW]	0,17	0,28	0,39	-
max. prúd	[A]	0,73	1,25	1,78	-

Trieda ochrany IP 54, trieda izolácie F, ochrana vinutia ako pri štandardnom vyhotovení alebo sa termokontakty pripoja do série s vinutím motora pri montáži jednotky.

Pri poklese teploty vinutia sa pohon znovu automaticky zapne.

Pripojenie nájdete na strane 36.

OHRIEVAČE VZDUCHU LH-EC/LH

ZÁKLADNÁ JEDNOTKA

SKRIŇA

Rámová konštrukcia zo zvarovaných a pozinkovaných ocelových uholníkových profilov s plášťom z pozinkovaného ocelového plechu. Zadná stena s vylisovanou vstupnou dýzou. Výfuková žalúzia s jednotlivo nastaviteľnými vzduchovými usmerňovacími lamelami.

VENTILÁTOR

Jednotky axiálneho ventilátora pozostávajúce z obežného kola s lopatkami v tvare kosáka, motora s vonkajším rotorom a ochrannej mriežky. Bezúdržbový ventilátor s nízkou hlučnosťou vhodný na každú montážnu polohu. Max. teplota okolia: -20 až +40 °C.

VÝMENNÍK TEPLA



Výmenník tepla Cu/Al

5 typov výmenníkov tepla pre každý typ ohrievača vzduchu pre **teplovodný okruh** s čerpadlom PWW, **horúcovodný okruh** s čerpadlom PHW alebo **paru D**

Výmenník tepla z Cu/Al, zberač z ocele, vysúvateľný do boku
Rám z pozinkovaného ocelového plechu
Prípojky s rúrkovým závitom na teplo- a horúcovodné okruhy s čerpadlom
Príruba a protipríruba na paru

Dôležité upozornenie:

Výmenníky tepla musia byť zapojené v protiprúde, aby mohli prenášať udávaný tepelný výkon.

Pri teplovodných alebo horúcovodných systémoch: závitové hrdlá PN 16 do 140 °C, prívod vody na strane výstupu vzduchu hore alebo dole, spätočka na strane vstupu vzduchu hore alebo dole, pripájacia strana v smere prúdu vzduchu vpravo alebo vľavo, pripájacie rozmery sú uvedené vo výkonovej tabuľke.

Pri pare: s prírubou a protiprírubou, tlak sýtej pary do 9 barov, prívod pary hore, spätočka kondenzátu dolu, pripájacia strana v smere prúdu vzduchu môže byť len vľavo, pripájacie rozmery sú uvedené vo výkonových tabuľkách.

ALTERNATÍVA:

VÝMENNÍK TEPLA Z POZINKOVANEJ OCELE

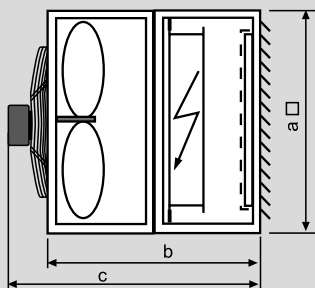
Výmenník tepla a zberač z pozinkovanej ocele, vysúvateľný do boku, vhodný pre **teplovodný okruh** s čerpadlom, **horúcovodný okruh** s čerpadlom alebo **paru D**, rám z pozinkovaného ocelového plechu.
Prípojky s prírubou a protiprírubou na paru,
prípojky s rúrkovým závitom na teplo- a horúcovodné okruhy s čerpadlom.

OCHRANNÉ OPATRENIA:

V prípade jednotiek LH-EC je potrebné zabezpečiť po zastavení ventilátora prerušenie prívodu vyhrievacieho média do výmenníka tepla, aby sa zabránilo poškodeniu elektroniky motora pri prehriatí.

OHRIEVAČE VZDUCHU LH ZÁKLADNÁ JEDNOTKA

ELEKTRICKÝ OHRIEVAČÍ REGISTER VRÁTANE BEZPEČNOSTNÉHO TERMO- STATU



Rozmery

LH	25	40	63	100
a	500	630	800	1000
b	600	600	600	680
c	710	715	720	810

Stupne vykurovacieho výkonu

LH	25	40	63	100
a	12 kW	20 kW	25 kW	35 kW
b	Vyšší výkon na požiadanie			

Zapojenie

12 kW:	4-stupňový	1/4, 2/4, 3/4, 4/4
20 kW:	4-stupňový	1/4, 2/4, 3/4, 4/4
25 kW:	5-stupňový	1/5, 2/5, 3/5, 4/5, 5/5
35 kW:	5-stupňový	1/5, 2/5, 3/5, 4/5, 5/5

Minimálne prietoky vzduchu zabraňujúce prehriatiu

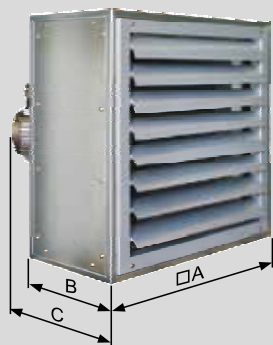
LH		25	40	63	100
Horizontálny smer	\dot{V}_{min} [m ³ /h]	800	1600	2500	4000
Vertikálny smer	\dot{V}_{min} [m ³ /h]	1000	2200	3200	5000

OCHRANNÉ OPATRENIA

Treba zabezpečiť, aby sa pri poklese prietoku vzduchu pod minimálnu hodnotu vypol elektrický ohrievací register. Elektrický ohrievací register sa môže zapojiť len cez jeden alebo viac stykačov, ktorých okruh riadiaceho prúdu prechádza cez sériovo zapojený bezpečnostný termostat.

OHRIEVAČE VZDUCHU LH-ATEX ZÁKLADNÁ JEDNOTKA

SKRIŇA



Vyhotovenie do výbušného prostredia, zóna ochrany proti výbuchu 2 II 3G c IIB T4 X

Jednotka je určená na montáž na stenu alebo strop, na prevádzku s vonkajším vzduchom, cirkulačným vzduchom alebo zmiešaným vzduchom, na vykurovanie alebo vetranie.

Rámová konštrukcia zo zvarovaných a pozinkovaných oceľových uholníkových profilov, plášť z pozinkovaného plechu, zadná stena s vylisovanou vstupnou dýzou, výfuková žalúzia s jednotlivito nastaviteľnými vzduchovými usmerňovacími lamelami.

Rozmery

LH-ATEX	25	40	63	100
A	500	630	800	1000
B	300	300	300	340
C	345	350	355	405

JEDNOTKA VENTILÁTORA S MOTOROM

Kompletná jednotka ventilátora s motorom a ochrannou mriežkou, axiálny ventilátor s lopatkovým obežným kolesom z hliníka, s plastovou lištou na koncoch lopatiek. Bezúdržbový motor s nízkou hlučnosťou je vhodný na každú montážnu polohu. Trojfázový motor 3 x 400 V, 50 Hz, trieda ochrany IP 44, tepelná trieda CL F. Zapojenie do hviezdy: nižšie otáčky, zapojenie do trojuholníka: vyššie otáčky.

Max. teplota okolia: od -20 °C do +40 °C. Motor ventilátora je štandardne vybavený termistorovou ochranou.

LH-ATEX	25	40	63	100
Max. elektrický príkon	[kW] 0,14/0,11	0,33/0,25	0,33/0,24	0,50/0,34
Otáčky	[min ⁻¹] 1350/1000	1350/1000	900/700	900/700
Max. prúd	[A] 0,28/0,19	0,66/0,44	0,60/0,40	0,89/0,55

VÝMENNÍK TEPLA



Výmenník tepla Cu/Al

4 typy výmenníkov tepla na každý typ ohrievačov vzduchu pre **teplovodný okruh s čerpadlom PWW**, **horúcovodný okruh s čerpadlom PHW**, výmenník tepla z Cu/Al, zberač z ocele, vysúvateľný do boku.

Rám z pozinkovaného oceľového plechu, prípojky s rúrkovým závitom.

Upozornenie: závitové hrdlá PN 16 do 140 °C, prívod vody na strane výstupu vzduchu hore alebo dolu, spiatočka na strane vstupu vzduchu hore alebo dolu, pripájacia strana v smere prúdu vzduchu vpravo alebo vľavo, pripájacie rozmery sú uvedené vo výkonovej tabuľke.

Výmenník tepla z pozinkovanej ocele

3 typy výmenníkov tepla na každý typ ohrievačov vzduchu pre **teplovodný okruh s čerpadlom PWW**, **horúcovodný okruh s čerpadlom PHW**, výmenník tepla a zberač je z pozinkovanej ocele, vysúvateľný do boku,

rám z pozinkovaného plechu, prípojky s prírubou a protiprírubou.

PRÍSLUŠENSTVO



SVORKOVNICA ATEX DO VÝBUŠNÉHO PROSTREDIA

zmontovaná a zapojená



TERMISTOROVÉ VYPÍNACIE RELÉ

na zabudovanie do spínacej skrine

Upozornenie: Termistorové vypínacie relé sa musí namontovať mimo výbušného prostredia.



RIADIACA JEDNOTKA A1Ü

ako ochrana jednootáčkového motora

Prevádzkové napätie 3 x 400 V, riadiace napätie 230 V, výkon 3 kW, krytie IP 54.

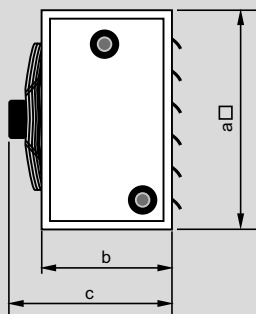
Upozornenie: riadiaca jednotka A1Ü sa musí namontovať mimo výbušného prostredia [platí len pre LH 40-ATEX, LH 63-ATEX, LH 100-ATEX]



SPÍNAČ DO VÝBUŠNÉHO PROSTREDIA

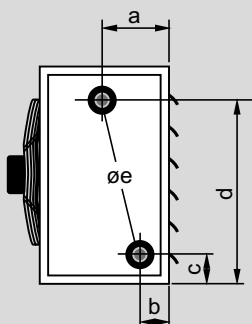
Určený pre riadiacu jednotku A1Ü, prevádzkové napätie 690 V, max. prúd 16 A [4A], krytie IP 66.

OHRIEVAČE VZDUCHU LH-EC/LH ROZMERY



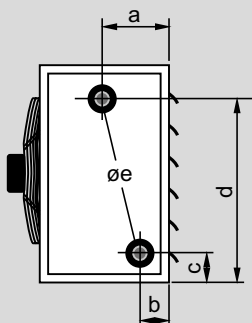
ROZMERY ZÁKLADNEJ JEDNOTKY LH-EC/LH/LH-ATEX

Rozmery		25	40	63	100
a	mm	500	630	800	1000
b	mm	300	300	300	340
c	mm	410	415	420	485



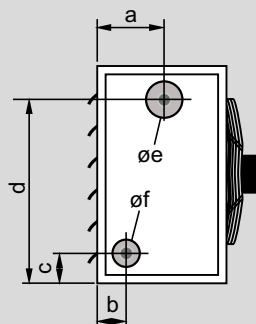
PRIPOJENIA LH 25 - 100, TYP 1 - 4, CU/AL

Rozmery		25	25	40	40	63	63	100	100
		-1	-2/-3/-4	-1	-2/-3/-4	-1	-2/-3/-4	-1	-2/-3/-4
a	mm	98	158	98	143	103	143	124	179
b	mm	68	68	68	83	63	83	84	89
c	mm	72	75	76	80	75	78	95	89
d	mm	425	425	554	550	726	722	906	912
Øe	mm	3/4"	1"	3/4"	1"	1"	1 1/4"	1"	1 1/2"



PRIPOJENIA LH 25 - 100, TYP 1 - 3, pozinkovaná oceľ

Rozmery		25	25	40	40	63	63	100	100
		-1	-2/-3/-4	-1	-2/-3/-4	-1	-2/-3/-4	-1	-2/-3/-4
a	mm	100	158	100	158	98	153	118	168
b	mm	66	68	66	68	68	73	88	98
c	mm	86	86	91	91	86	86	86	86
d	mm	409	405	534	530	705	695	885	865
Øe	mm	3/4"	1"	3/4"	1"	1"	1 1/4"	1"	1 1/2"



PRIPOJENIA LH 25 - 100, TYP PARA, CU/AL

Rozmery		25	40	63	100
a	mm	160	158	152	165
b	mm	90	99	84	100
c	mm	91	60	63	85
d	mm	421	591	725	894
Øe	mm	DN40	DN40	DN50	DN50
Øf	mm	DN20	DN20	DN25	DN32

OHRIEVAČ VZDUCHU LH 25

VÝKONOVÉ TABUĽKY

Pre horúcovodný okruh s čerpadlom

Typ	1				2				3				
	1350		1000		1350		1000		1350		1000		
	2100		1700		2000		1600		1800		1450		
Obj. prietok. \dot{V}_0 [m ³ /h]	\dot{Q}_0	t_{LA}	\dot{Q}_0	t_{LA}	\dot{Q}_0	t_{LA}	\dot{Q}_0	t_{LA}	\dot{Q}_0	t_{LA}	\dot{Q}_0	t_{LA}	
t_{LE} [°C]	kW	°C	kW	°C	kW	°C	kW	°C	kW	°C	kW	°C	
Horúco- vodné systémy 110/90	- 15	23,6	15	20,9	18	32,7	28	28,5	32	38,1	41	32,9	45
	- 10	22,3	19	19,8	21	31,0	32	27,0	36	36,1	44	31,2	48
	- 5	21,1	23	18,7	25	29,4	35	25,5	39	34,2	47	29,5	51
	± 0	19,9	27	17,6	29	27,7	39	24,1	42	32,3	50	27,9	54
	+ 5	18,7	30	16,6	33	26,1	42	22,7	46	30,4	53	26,2	57
	+ 10	17,5	34	15,6	37	24,5	46	21,3	49	28,5	56	24,6	59
	+ 15	16,4	38	14,5	40	22,9	49	19,9	52	26,7	59	23,1	62
	+ 20	15,2	42	13,5	44	21,3	52	18,5	55	24,9	62	21,5	65
Horúco- vodné systémy 120/100	- 15	25,9	18	22,9	21	35,8	32	31,1	37	41,5	46	35,7	50
	- 10	24,6	22	21,8	25	34,1	36	29,6	40	39,5	49	34,1	53
	- 5	23,4	26	20,7	29	32,4	40	28,1	43	37,5	52	32,4	57
	± 0	22,2	30	19,6	32	30,7	43	26,7	47	35,6	56	30,7	59
	+ 5	21,0	34	18,6	36	29,1	47	25,3	50	33,7	59	29,1	62
	+ 10	19,8	37	17,5	40	27,4	50	23,9	53	31,9	61	27,5	65
	+ 15	18,6	41	16,5	44	25,8	53	22,5	57	30,0	64	25,9	68
	+ 20	17,5	45	15,5	47	24,2	56	21,1	60	28,2	67	24,3	71
Horúco- vodné systémy 130/100	- 15	26,1	18	23,2	21	36,4	33	31,7	37	42,4	47	36,6	52
	- 10	24,9	22	22,1	25	34,7	37	30,2	41	40,4	51	34,9	55
	- 5	23,7	26	21,0	29	33,0	40	28,7	44	38,5	54	33,2	58
	± 0	22,4	30	19,9	33	31,3	44	27,3	48	36,5	57	31,6	61
	+ 5	21,2	34	18,8	37	29,7	47	25,8	51	34,6	60	29,9	64
	+ 10	20,1	38	17,8	40	28,0	51	24,4	54	32,8	63	28,3	67
	+ 15	18,9	42	16,8	44	26,0	51	24,4	54	32,8	63	28,3	67
	+ 20	17,7	45	15,7	48	24,9	57	21,7	61	29,1	69	25,2	72
Horúco- vodné systémy 140/100	- 15	26,4	18	23,4	22	37,0	34	32,2	38	43,3	49	37,4	53
	- 10	25,2	22	22,3	26	35,3	38	30,8	42	41,3	52	35,7	57
	- 5	24,0	26	21,3	29	33,6	41	29,3	45	39,4	55	34,1	60
	± 0	22,7	30	20,2	33	31,9	45	27,9	49	37,4	58	32,4	63
	+ 5	21,6	34	19,1	37	30,3	48	26,4	52	35,5	61	30,8	66
	+ 10	20,4	38	18,1	41	28,7	52	25,0	55	33,7	64	29,2	68
	+ 15	19,2	42	17,1	45	27,1	55	23,6	59	31,8	67	27,6	71
	+ 20	18,0	46	16,0	48	25,5	58	22,2	62	30,0	70	26,0	74
Horúco- vodné systémy 140/110	- 15	28,4	21	25,2	24	39,4	37	34,3	42	45,7	52	39,5	57
	- 10	27,2	25	24,1	28	37,7	41	32,8	45	43,8	56	37,7	60
	- 5	25,9	29	23,0	32	36,0	45	31,3	49	41,8	59	36,1	64
	± 0	24,7	33	21,9	36	34,3	48	29,8	52	39,9	62	34,4	67
	+ 5	23,5	37	20,8	40	32,7	52	28,4	56	38,0	65	32,8	70
	+ 10	22,3	41	19,8	44	31,0	55	27,0	59	36,1	68	31,2	72
	+ 15	21,1	45	18,7	48	29,4	58	25,6	62	34,2	71	29,6	75
	+ 20	19,9	49	17,7	51	27,8	62	24,2	66	32,4	74	28,0	78
El. príkon [kW] [3 x 400 V]	max. 0,17		max. 0,10		max. 0,17		max. 0,10		max. 0,17		max. 0,10		
Spotreba prúdu [A] [3 x 400 V]	max. 0,32		max. 0,16		max. 0,32		max. 0,16		max. 0,32		max. 0,16		
Dosah prúdu vzdu- chu násten. j. [m]*	15,5		12,5		14,5		12		13		10,5		
Dosah prúdu vzdu- chu strop. j. [m]*	5,7		4,7		5,4		4,5		5,0		4,2		
Hladina hluku dB [A]**	56		50		56		50		56		50		
Objem vody vý- menníka tepla [l]	0,7				1,0				1,1				
Prípojky vý- menníka tepla	R 3/4"				R 1"				R 1"				

OHRIEVAČ VZDUCHU LH 40

VÝKONOVÉ TABUĽKY

Pre horúcovodný okruh s čerpadlom

Typ	1				2				3				
	1350		1000		1350		1000		1350		1000		
	3500		2500		3400		2400		3100		2200		
Obj. prietok \dot{V}_0 [m ³ /h]	\dot{Q}_0	t_{LA}	\dot{Q}_0	t_{LA}	\dot{Q}_0	t_{LA}	\dot{Q}_0	t_{LA}	\dot{Q}_0	t_{LA}	\dot{Q}_0	t_{LA}	
t_{LE} [°C]	kW	°C	kW	°C	kW	°C	kW	°C	kW	°C	kW	°C	
Horúco- vodné systémy 110/90	- 15	43,8	18	35,9	23	52,1	26	42,0	31	67,4	43	53,1	49
	- 10	41,5	22	34,1	27	49,4	29	39,8	35	63,9	46	50,4	52
	- 5	39,3	26	32,2	31	46,7	33	37,7	38	60,5	49	47,7	55
	± 0	37,1	30	30,4	34	44,1	36	35,6	42	57,2	52	45,1	58
	+ 5	4,9	33	28,6	38	41,5	40	33,5	45	53,8	55	42,5	60
	+ 10	32,7	37	26,9	41	38,9	43	31,4	48	50,6	57	40,0	63
	+ 15	30,6	41	25,1	45	36,4	47	29,4	51	47,4	60	37,4	65
	+ 20	28,5	44	23,4	48	33,9	50	27,4	54	44,2	63	34,9	68
Horúco- vodné systémy 120/100	- 15	48,0	21	39,3	27	56,9	29	45,8	36	73,3	48	57,7	54
	- 10	45,7	25	37,4	30	54,2	33	43,7	39	69,8	51	54,9	58
	- 5	43,4	29	35,6	34	51,5	37	41,5	43	66,4	54	52,3	60
	± 0	41,2	33	33,8	38	48,9	40	39,4	46	63,0	57	49,6	63
	+ 5	39,0	37	31,9	42	46,2	44	37,3	49	59,7	60	47,0	66
	+ 10	36,8	41	30,2	45	43,7	47	35,2	53	56,4	63	44,5	69
	+ 15	34,6	44	28,4	49	41,1	51	33,1	56	53,2	66	41,9	71
	+ 20	32,5	48	26,7	52	38,6	54	31,1	59	50,0	68	39,4	74
Horúco- vodné systémy 130/100	- 15	48,7	22	40,0	27	57,9	30	46,7	37	75,1	49	59,2	56
	- 10	46,4	26	38,1	31	55,2	34	44,5	40	71,6	52	56,5	59
	- 5	44,1	30	36,2	35	52,5	38	42,4	44	68,2	56	53,8	62
	± 0	41,9	34	34,4	39	49,8	41	40,2	47	64,8	59	51,2	65
	+ 5	39,7	37	32,6	42	47,2	45	38,1	50	61,5	62	48,6	68
	+ 10	37,5	41	30,8	46	44,6	48	36,1	54	58,2	65	46,0	71
	+ 15	35,3	45	29,1	49	42,1	52	34,0	57	55,0	67	43,5	73
	+ 20	33,2	49	27,3	53	39,5	55	32,0	60	51,8	70	41,0	76
Horúco- vodné systémy 140/100	- 15	49,4	22	40,6	28	58,9	31	47,6	38	76,9	51	60,8	58
	- 10	47,1	26	38,8	32	56,1	35	45,4	41	73,5	54	58,1	61
	- 5	44,9	30	36,9	36	53,5	38	43,2	45	70,0	57	55,4	64
	± 0	42,6	34	35,1	39	50,8	42	41,1	48	66,7	60	52,8	67
	+ 5	40,4	38	33,3	43	48,2	45	39,0	51	63,3	63	50,2	70
	+ 10	38,3	42	31,5	47	45,6	49	36,9	55	60,0	66	47,6	73
	+ 15	36,1	46	29,8	50	43,0	52	34,9	58	56,8	69	45,0	76
	+ 20	34,0	49	28,0	54	40,5	56	32,9	61	53,6	72	42,5	78
Horúco- vodné systémy 140/110	- 15	52,8	25	43,3	31	62,7	34	50,5	41	81,0	54	63,7	62
	- 10	50,5	29	41,4	35	60,0	38	48,3	44	77,5	58	61,0	65
	- 5	48,2	33	39,6	39	57,3	41	46,2	48	74,0	61	58,3	68
	± 0	46,0	37	37,7	42	54,6	45	44,0	51	70,6	64	55,7	71
	+ 5	43,7	41	35,9	46	52,0	49	41,9	55	67,3	67	53,1	74
	+ 10	41,5	45	34,1	50	49,4	52	39,8	58	64,0	70	50,5	77
	+ 15	39,4	48	32,3	53	46,8	56	37,8	62	60,7	73	47,9	79
	+ 20	37,2	52	30,6	57	44,2	59	35,7	65	57,5	76	45,4	82
El. príkon [kW] [3 x 400 V]	max. 0,28		max. 0,22		max. 0,28		max. 0,22		max. 0,28		max. 0,22		
Spotreba prúdu [A] [3 x 400 V]	max. 0,6		max. 0,3		max. 0,6		max. 0,3		max. 0,6		max. 0,3		
Dosah prúdu vzduchu násten. j. [m]*	23		16		22,5		15		20		13,5		
Dosah prúdu vzduchu strop. j. [m]*	5,6		4,1		5,5		3,9		5,0		3,6		
Hladina hluku dB [A]**	60		54		60		54		60		54		
Objem vody vý- menníka tepla [l]	1,0				1,5				2,0				
Prípojky výmenníka tepla	R 3/4"				R 1"				R 1"				

OHRIEVAČ VZDUCHU LH 63

VÝKONOVÉ TABUĽKY

Pre horúcovodný okruh s čerpadlom

Typ	1				2				3				
	900		700		900		700		900		700		
	5300		400		5200		3900		4600		3500		
Obj. prietok. \dot{V}_o [m ³ /h]	\dot{Q}_D	t_{LA}	\dot{Q}_D	t_{LA}	\dot{Q}_D	t_{LA}	\dot{Q}_D	t_{LA}	\dot{Q}_D	t_{LA}	\dot{Q}_D	t_{LA}	
t_{LE} [°C]	kW	°C	kW	°C	kW	°C	kW	°C	kW	°C	kW	°C	
Horúco- vodné systémy 110/90	- 15	72,2	21	61,0	25	93,2	33	77,5	38	106,3	46	87,7	51
	- 10	68,5	25	57,9	29	88,4	36	73,5	41	100,9	49	83,2	54
	- 5	64,8	29	54,8	33	83,7	39	69,6	44	95,6	52	78,9	57
	± 0	61,3	32	51,8	36	79,1	43	65,8	47	90,3	55	74,5	60
	+ 5	57,7	36	48,8	40	74,5	46	62,0	50	85,1	58	70,3	62
	+ 10	54,2	40	45,9	43	69,9	49	58,2	53	80,0	61	66,1	65
	+ 15	50,8	43	43,0	47	65,5	52	54,5	56	75,0	63	61,9	67
	+ 20	47,3	47	40,1	50	61,0	55	50,8	59	70,0	66	57,8	70
Horúco- vodné systémy 120/100	- 15	78,8	24	66,5	29	101,6	37	84,4	42	115,5	52	95,1	57
	- 10	75,1	28	63,4	33	96,8	40	80,4	46	110,0	55	90,6	60
	- 5	71,4	32	60,3	37	92,0	44	76,4	49	104,7	58	86,2	63
	± 0	67,8	36	57,3	40	87,4	47	72,6	52	99,4	61	81,9	66
	+ 5	64,2	40	54,3	44	82,7	50	68,7	55	94,2	63	77,6	68
	+ 10	60,7	43	51,3	47	78,2	54	65,0	58	89,0	66	73,4	71
	+ 15	57,2	47	48,4	51	73,7	57	61,2	61	84,0	69	69,2	74
	+ 20	53,7	51	45,5	54	69,2	60	57,5	64	78,9	72	65,1	76
Horúco- vodné systémy 130/100	- 15	80,5	25	68,1	30	103,9	38	86,4	44	118,6	53	97,9	59
	- 10	76,8	29	65,0	34	99,1	41	82,4	47	113,2	57	93,4	62
	- 5	73,2	33	61,9	38	94,3	45	78,5	50	107,8	60	89,0	65
	± 0	69,5	37	58,9	41	89,6	48	74,6	54	102,6	63	84,7	68
	+ 5	66,0	41	55,8	45	85,0	52	70,8	57	97,4	65	80,4	71
	+ 10	62,4	44	52,9	48	80,5	55	67,0	60	92,2	68	76,2	73
	+ 15	58,9	48	49,9	52	75,9	58	63,3	63	87,1	71	72,0	76
	+ 20	55,5	52	47,0	55	71,5	61	59,6	66	82,1	74	67,9	78
Horúco- vodné systémy 140/100	- 15	82,3	26	69,7	31	106,5	39	88,5	45	121,8	55	100,7	61
	- 10	78,6	30	66,6	35	101,4	43	84,5	49	116,4	58	96,2	64
	- 5	74,9	34	63,5	39	96,6	46	80,5	52	111,0	61	91,8	67
	± 0	71,3	38	60,4	42	92,0	50	76,7	55	105,7	64	87,5	70
	+ 5	67,7	42	57,4	46	87,3	53	72,8	58	100,5	67	83,2	73
	+ 10	64,2	45	54,4	50	82,7	56	69,0	61	95,3	70	78,9	76
	+ 15	60,7	49	51,5	53	78,2	59	65,3	65	90,2	73	74,7	78
	+ 20	57,2	52	48,6	57	73,8	63	61,6	68	85,2	76	70,6	81
Horúco- vodné systémy 140/110	- 15	87,1	29	73,6	34	112,3	42	93,2	48	127,7	59	105,2	65
	- 10	83,4	33	70,5	38	107,4	46	89,2	52	122,2	62	100,7	68
	- 5	79,7	36	67,4	41	102,6	49	85,3	55	116,9	65	96,3	71
	± 0	76,0	40	64,3	45	97,9	53	81,4	59	111,5	68	92,0	74
	+ 5	72,4	44	61,3	49	93,3	56	77,5	62	106,3	71	87,7	77
	+ 10	68,9	48	58,3	52	88,7	60	73,7	65	101,1	74	83,4	79
	+ 15	65,4	51	55,3	56	84,1	63	70,0	68	96,0	77	79,2	82
	+ 20	61,9	55	52,4	59	79,6	66	66,2	71	91,0	80	75,1	85
El. príkon [kW] [3 x 400 V]	max. 0,34		max. 0,25		max. 0,34		max. 0,25		max. 0,34		max. 0,25		
Spotreba prúdu [A] [3 x 400 V]	max. 0,79		max. 0,35		max. 0,79		max. 0,35		max. 0,79		max. 0,35		
Dosah prúdu vzduchu násten. j. [m]*	26		18		24		17		21		15		
Dosah prúdu vzduchu strop. j. [m]*	7,1		5,3		6,9		5,1		6,1		4,5		
Hladina hluku dB [A]**	59		53		59		53		59		53		
Objem vody vý- menníka tepla [l]	2,5				3,5				3,5				
Prípojky výmenníka tepla	R 1"				R 1¼"				R 1¼"				

OHRIEVAČ VZDUCHU LH 100

VÝKONOVÉ TABUĽKY

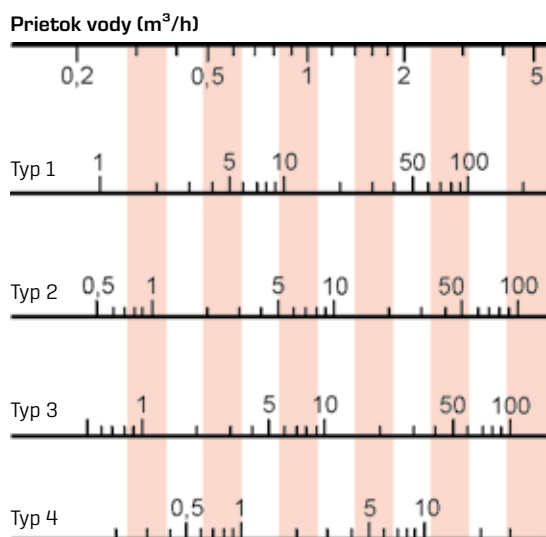
Pre horúcovodný okruh s čerpadlom

Typ Otáčky [min ⁻¹] Obj. prietok. \dot{V}_0 [m ³ /h]	1				2				3				
	900 9000		700 6700		900 8800		700 6500		900 8300		700 6000		
	\dot{Q}_0 kW	t_{LA} °C	\dot{Q}_0 kW	t_{LA} °C	\dot{Q}_0 kW	t_{LA} °C	\dot{Q}_0 kW	t_{LA} °C	\dot{Q}_0 kW	t_{LA} °C	\dot{Q}_0 kW	t_{LA} °C	
Horúco- vodné systémy 110/90	- 15	122,5	21	102,7	26	156,1	32	128,5	37	196,3	48	155,6	54
	- 10	116,3	25	97,5	29	148,1	35	122,0	41	186,3	51	147,7	57
	- 5	110,1	29	92,3	33	140,1	39	115,5	44	176,5	54	140,0	59
	± 0	104,0	32	87,2	37	132,3	42	109,1	47	166,8	56	132,4	62
	+ 5	98,0	36	82,2	40	124,6	45	102,7	50	157,3	59	124,8	65
	+ 10	92,0	40	77,2	44	117,0	49	96,5	53	147,8	62	117,4	67
	+ 15	86,2	43	72,3	47	109,5	52	90,3	56	138,5	64	110,1	69
	+ 20	80,4	47	67,5	50	102,1	55	84,2	59	129,3	67	102,8	72
Horúco- vodné systémy 120/100	- 15	133,7	24	112,0	29	170,3	36	140,1	42	213,1	53	168,6	59
	- 10	127,4	28	106,8	33	162,2	40	133,4	45	203,1	56	160,7	62
	- 5	121,2	32	101,6	37	154,2	43	126,9	49	193,2	59	152,9	65
	± 0	115,1	36	96,4	40	146,3	47	120,4	52	183,5	62	145,3	68
	+ 5	109,0	40	91,4	44	138,6	50	114,1	55	173,8	65	137,7	71
	+ 10	103,0	43	86,4	47	130,9	53	107,8	58	164,4	68	130,2	73
	+ 15	97,1	47	81,4	51	123,3	56	101,6	61	155,0	70	122,9	76
	+ 20	91,2	50	76,5	54	115,8	60	95,4	64	145,8	73	115,6	78
Horúco- vodné systémy 130/100	- 15	136,7	25	114,7	30	173,9	37	143,3	43	219,2	55	173,8	62
	- 10	130,4	29	109,4	34	165,8	41	136,6	47	209,1	58	165,9	65
	- 5	124,2	33	104,2	38	157,8	44	130,1	50	199,3	61	158,1	68
	± 0	118,0	37	99,1	41	149,9	48	123,7	53	189,6	64	150,5	70
	+ 5	112,0	41	94,0	45	142,2	51	117,3	57	180,0	67	142,9	73
	+ 10	106,0	44	89,0	49	134,5	54	111,0	60	170,4	70	135,4	76
	+ 15	100,0	48	84,0	52	126,9	58	104,8	63	161,0	72	128,0	78
	+ 20	94,2	51	79,1	56	119,4	61	98,6	66	151,8	75	120,7	81
Horúco- vodné systémy 140/100	- 15	139,8	26	117,4	31	177,6	38	146,6	45	225,2	57	178,9	64
	- 10	133,5	30	112,1	35	169,5	42	139,9	48	215,3	60	171,0	67
	- 5	127,2	34	106,9	39	161,5	46	133,4	52	205,3	63	163,3	70
	± 0	121,1	38	101,7	43	153,6	49	126,9	55	195,5	66	155,6	73
	+ 5	115,0	41	96,7	46	145,8	52	120,5	58	185,9	69	148,0	75
	+ 10	109,0	45	91,6	50	138,1	56	114,2	61	176,4	72	140,5	78
	+ 15	103,0	49	86,7	53	130,5	59	108,0	64	167,0	75	133,1	81
	+ 20	97,2	52	81,8	57	123,0	62	101,8	67	157,7	77	125,7	83
Horúco- vodné systémy 140/110	- 15	147,9	29	124,0	34	188,0	42	154,7	48	235,9	60	186,6	67
	- 10	141,5	33	118,6	38	179,8	45	148,0	52	225,7	63	178,7	70
	- 5	135,3	36	113,4	42	171,8	49	141,4	55	215,8	67	170,9	73
	± 0	129,1	40	108,2	45	163,9	52	134,9	58	206,0	70	163,2	76
	+ 5	123,0	44	103,1	49	156,1	56	128,5	61	196,3	73	155,6	79
	+ 10	116,9	48	98,1	53	148,3	59	122,2	65	186,8	75	148,1	82
	+ 15	110,9	51	93,1	56	140,7	62	116,0	68	177,4	78	140,7	84
	+ 20	105,0	55	88,1	60	133,2	66	109,8	71	168,1	81	133,4	87
El. príkon [kW] [3 x 400 V]	max. 0,75		max. 0,50		max. 0,75		max. 0,50		max. 0,75		max. 0,50		
Spotreba prúdu [A] [3 x 400 V]	max. 0,1,6		max. 0,55		max. 1,6		max. 0,55		max. 1,6		max. 0,5		
Dosah prúdu vzduchu násten. j. [m]*	30		23		30		22		28		20		
Dosah prúdu vzduchu strop. j. [m]*	7,7		5,6		7,6		5,6		7,1		5,0		
Hladina hluku dB [A]**	64		58		64		58		64		58		
Objem vody vý- menníka tepla [l]	3,5				5,5				7,5				
Prípojky výmenníka tepla	R 1"				R 1½"				R 1½"				

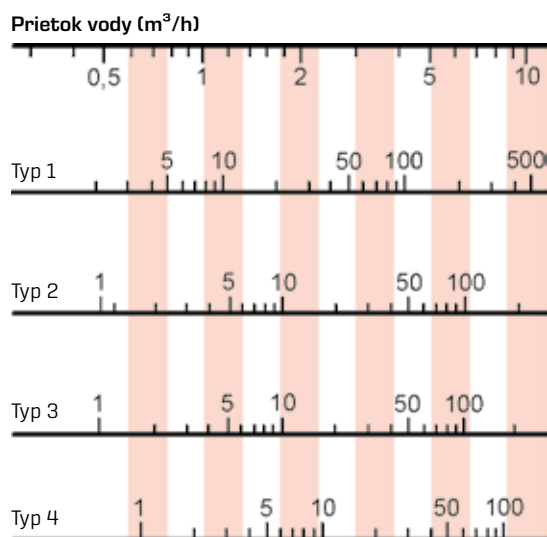
OHRIEVAČE VZDUCHU LH-EC/LH

TLAKOVÁ STRATA VYKUROVACEJ VODY

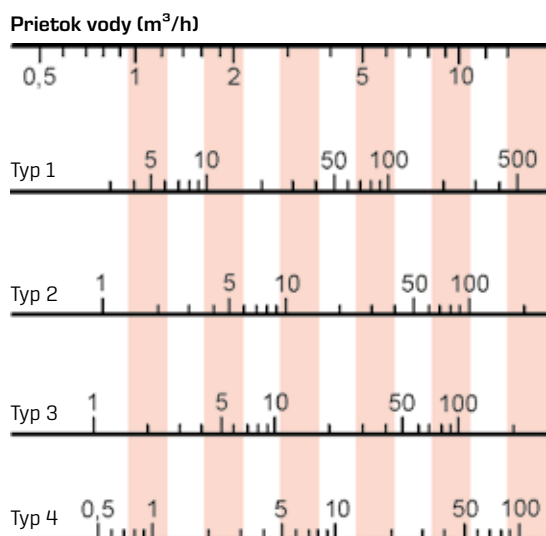
TLAKOVÁ STRATA VYKUROVACEJ VODY [kPa] LH-EC/LH 25



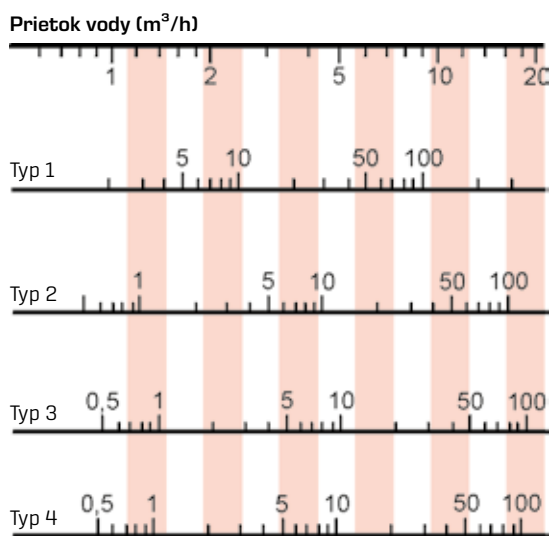
TLAKOVÁ STRATA VYKUROVACEJ VODY [kPa] LH-EC/LH 40



TLAKOVÁ STRATA VYKUROVACEJ VODY [kPa] LH-EC/LH 63



TLAKOVÁ STRATA VYKUROVACEJ VODY [kPa] LH-EC/LH 100





UZATVÁRACIA SÚPRAVA VÝMENNÍKA TEPLA

Súprava uzáverov v priamom alebo rohovom vyhotovení, do prívodu a spätočky výmenníka tepla pre LH-EC/LH 25 Typ 2/3/4, LH-EC/LH 40: Typ 2/3/4, LH-EC/LH 63: Typ 1, LH-EC/LH 100: Typ 1 v teplovodných okruhoch do 110 °C s prevádzkovým tlakom do 10 barov,

obsahuje:

závitové spojky 1" na pripojenie prívodu a spätočky, s plochým tesnením, automatický odvzdušňovací ventil [rýchloodvzdušňovací ventil] s automatickým uzatváracím ventilom, napúšťací a vypúšťací ventil s uzáverom a hadicovým hrdlom, guľové kohúty s vnútorným závitom 1" v prívode a spätočke, možnosť pripojenia vonkajšieho závitú 3/4" [napr. na teplomer] v prívode a spätočke.



HYDRAULICKÝ VYVAŽOVACÍ VENTIL

DN 20	4 - 15 l/min
DN 20	8 - 30 l/min
DN 25	6 - 20 l/min
DN 25	10 - 40 l/min
DN 32	20 - 70 l/min
DN 40	30 - 120 l/min



SÚPRAVA PRÍRUB

pozostávajúca z 2 závitových prírub, 2 privarovacích prírub, 2 plochých tesnení, zo skrutiek so šesťhrannou hlavou a šesťhranných matic

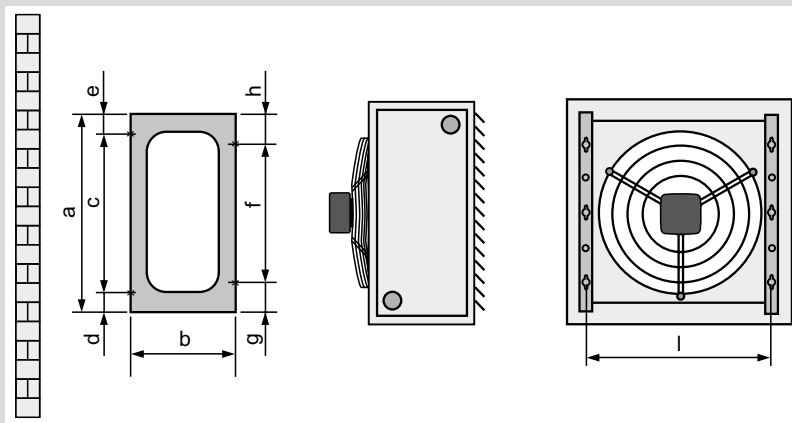
DN 20	R 3/4"	LH-EC/LH 25, 40	Typ 1
		LH 25-ATEX	Typ 1
DN 25	R 1"	LH-EC/LH 25, 40	Typ 2/3/4
		LH 25/40-ATEX	Typ 2/3/4
		LH-EC/LH 63,100	Typ 1
		LH 63/100-ATEX	Typ 1
DN 32	R 1 1/4"	LH-EC/LH 63	Typ 2/3/4
		LH 63-ATEX	Typ 2/3/4
DN 40	R 1 1/2"	LH-EC/LH 100	Typ 2/3/4
		LH 100-ATEX	Typ 2/3/4

OHRIEVAČE VZDUCHU LH-EC/LH

MONTÁŽNE PRÍSLUŠENSTVO

POZINKOVANÉ UPEVŇOVACIE KONZOLY

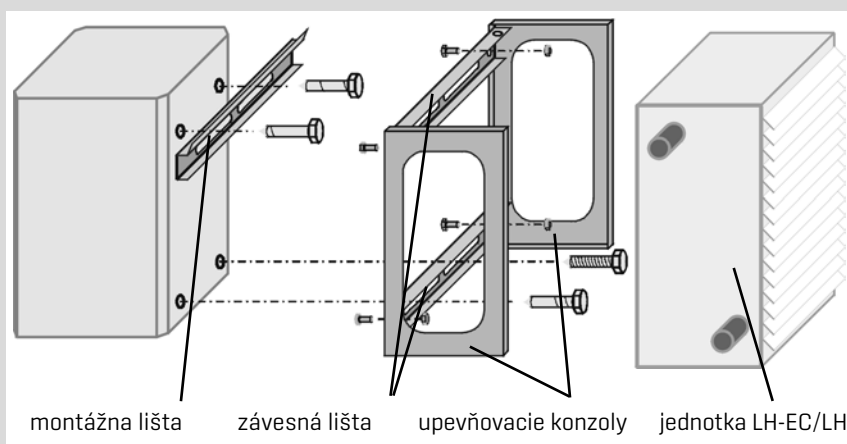
Určené na montáž na stenu a na strop, z ohraného oceľového plechu hrúbky 2 mm.
Kompletná montážna súprava obsahuje:
2 konzoly
šesťhranné skrutky na pripevnenie na jednotku LH-EC/LH



Rozmery	a	b	c	d	e	f	g	h	i
25	480	250	380	70	30	170	155	155	434
40	480	250	2x170	90	50	2x170	70	70	564
63	784	350	170+340+170	72	32	3x170	137	137	734
100	784	350	170+340+170	72	32	3x170	137	137	894

UPEVŇOVACIA SÚPRAVA NA ZVISLÝ BETÓNOVÝ NOSNÍK

Určená na zavesenie jednotky LH-EC/LH na betónový nosník na vopred namontovanú montážnu lištu. Hmoždinky a skrutky nie sú súčasťou dodávky.
Obsahuje: montážnu lištu, 2 kusy závesných lišt (z pozinkovaného oceľového plechu), skrutky a matice.

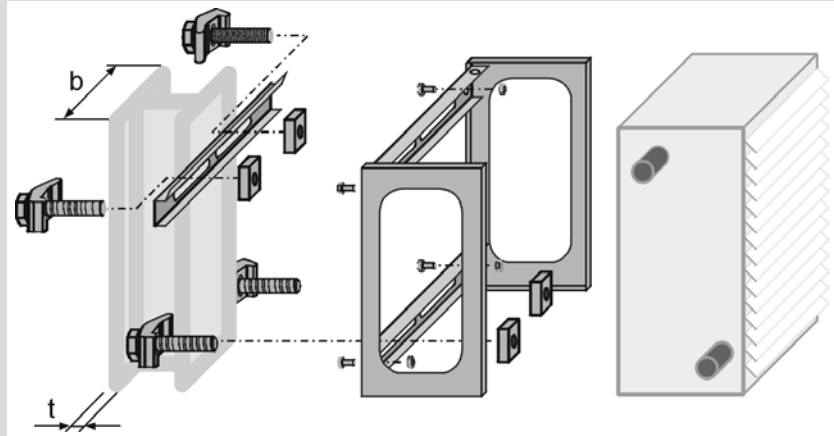


montážna lišta závesná lišta upevňovacie konzoly jednotka LH-EC/LH

Rozmery	a	b	c	d	e	f	g	h	i
25	480	250	380	70	30	170	155	155	434
40	480	250	2x170	90	50	2x170	70	70	564
63	784	350	170+340+170	72	32	3x170	137	137	734
100	784	350	170+340+170	72	32	3x170	137	137	894

UPEVNŮVACIA SÚPRAVA NA ZVISLÝ OCELOVÝ NOSNÍK

Určená na zavesenie jednotky na ocelový nosník na vopred namontovanú montážnu lištu pomocou upínacích čelustí. Vhodná pri všetkých ocelových nosníkoch so šírkou príruby „b“ min. 100 mm a max. 300 mm a s hrúbkou príruby „t“ min. 6 mm a max. 21 mm. Obsahuje: montážnu lištu, 2 kusy nosných líšt (z pozinkovaného ocelového plechu), 4 kusy upevňovacích príložiek, skrutiek a matíc.

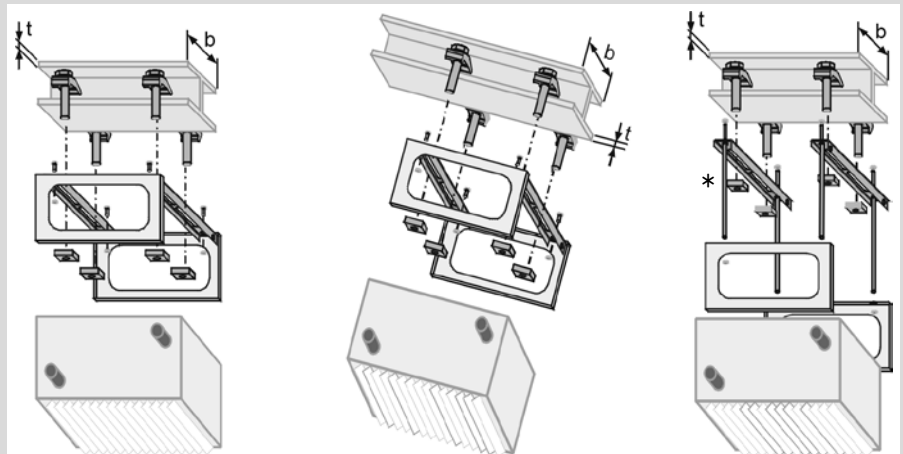


Rozmery	a	t
25	100-300	6-21
40	100-300	6-21

UPEVNŮVACIA SÚPRAVA NA VODOROVNÝ A ŠIKMÝ OCELOVÝ NOSNÍK BEZ VYROVNANIA SKLONU

Určená na upevnenie jednotky na vodorovný alebo šikmý ocelový nosník so šírkou príruby „b“ min. 100 mm a max. 300 mm a s hrúbkou príruby „t“ min. 6 mm a max. 21 mm. Obsahuje: 2 kusy nosných líšt (z pozinkovaného ocelového plechu), 4 kusy upevňovacích príložiek, skrutiek a matíc. * Závitové tyče M8 (nie sú súčasťou dodávky).

Príklady inštalácie:



priame upevnenie na vodorovný ocelový nosník

priame upevnenie na šikmý ocelový nosník

upevnenie zavesením na vodorovný ocelový nosník

Rozmery	a	t
25	100-300	6-21
40	100-300	6-21

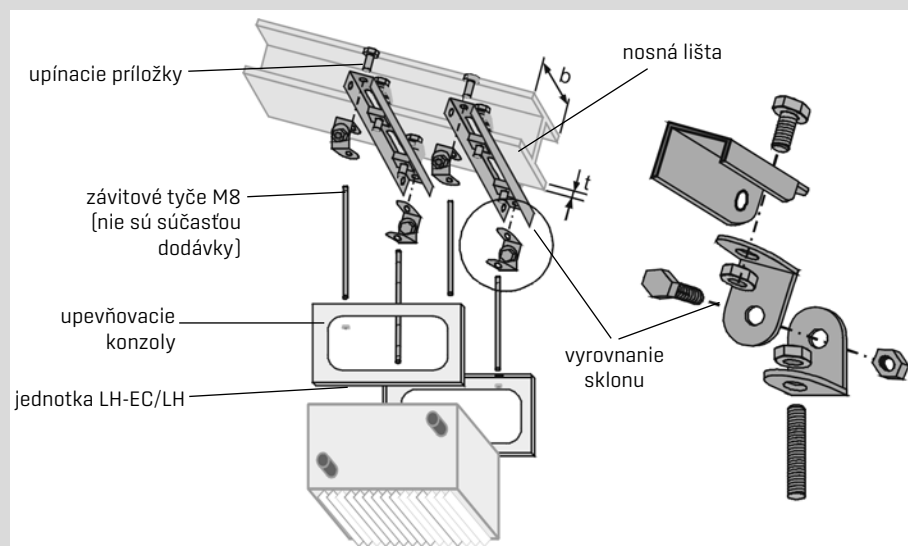
POZOR

Pred použitím upevňovacej súpravy skontrolujte a zohľadnite statické podmienky betónového piliera alebo ocelového nosníka. Montovať sa môžu len základné jednotky s celkovou hĺbkou 300 mm.

OHRIEVAČE VZDUCHU LH-EC/LH MONTÁŽNE PRÍSLUŠENSTVO

UPEVNŮVACIA SÚPRAVA NA ŠIKMÝ OCEĽOVÝ NOSNÍK S VYROVNANÍM SKLONU

Určená na upevnenie na šikmý oceľový nosník so šírkou prírubby „b“ min. 100 mm a max. 300 mm a s hrúbkou prírubby „t“ min. 6 mm a max. 21 mm. Obsahuje: 2 kusy nosných líšt (z pozinkovaného oceľového plechu), 4 kusy upevňovacích príložiek, 4 kusy uholníkov na vyrovnanie sklonu, skrutiek a matic.

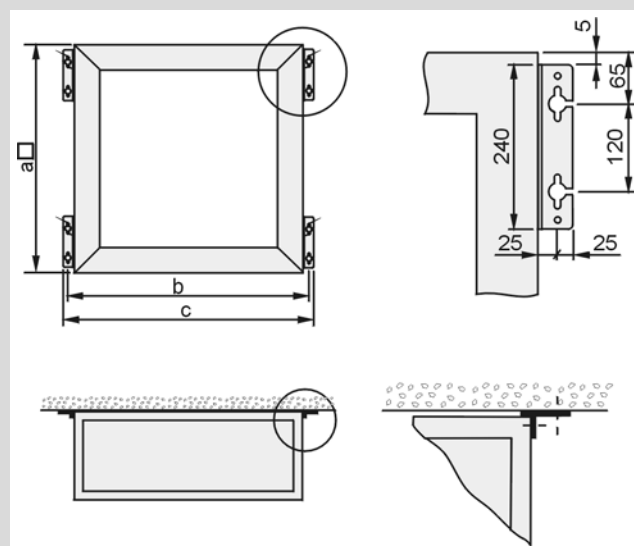


Rozmery	b	t
25	100-300	6-21
40	100-300	6-21

ZÁVESNÝ UHOLNÍK

Určený na nástennú a stropnú montáž jednotky LH-EC/LH so zabudovanou zmiešavacou, cirkulačnou alebo filtračnou komorou alebo s komorou na vonkajší vzduch, pozinkovaný.

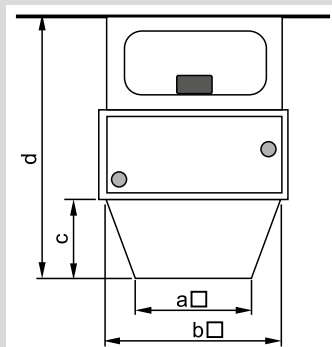
Na prípevnenie sú potrebné 4 kusy závesných uholníkov. Tie sú aj súčasťou príslušenstva na nasávanie vzduchu. [Utesnenie na stenu alebo na strop je súčasťou stavebnej prípravy.]



Rozmery	a	b	c
25	500	550	600
40	630	680	730
63	800	850	900
100	1000	1050	1100

VÝFUKOVÝ KUŽEL

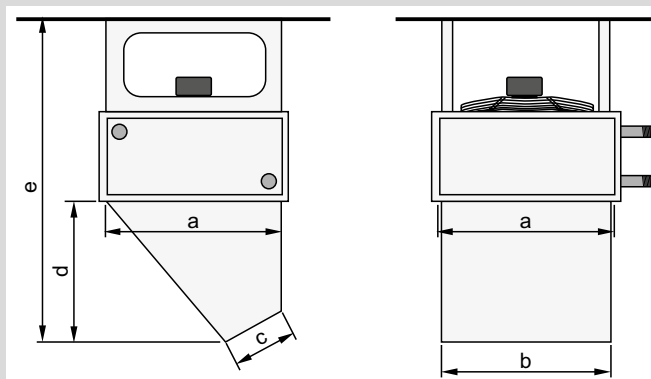
Vhodný na vyššie montážne polohy na zvýšenie dosahu prúdu vzduchu.
[Dosahy prúdu vzduchu sú uvedené na strane 52.]



Rozmery	a	b	c	d
25	280	460	200	750
40	370	590	240	790
63	430	760	270	920
100	530	920	320	1010

VÝFUKOVÁ DÝZA

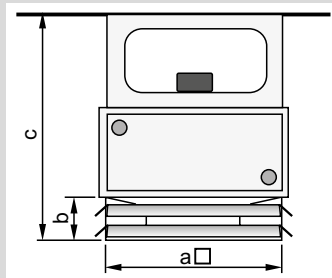
Vhodná na vyšší dosah prúdu vzduchu alebo ako vzduchová clona na dverách.
Výfuková teplota pre vzduchovú clonu je cca 10 - 15 °C nad teplotou v miestnosti.
[Dosahy prúdu vzduchu sú uvedené na strane 52.]



Rozmery	a	b	c	d	e
25	460	420	190	390	940
40	590	550	250	480	1030
63	760	720	260	585	1235
100	920	880	320	685	1375

**ŽALÚZIA SO ŠTVORSTRANNÝM
VÝFUKOM**

Žalúzia s nastaviteľnými usmerňovacími lamelami je určená na vykurovanie nízkych priestorov s rovnomerným rozdelením vzduchu na všetky štyri strany.



Rozmery	a	b	c
25	500	155	705
40	630	155	705
63	800	155	805
100	1000	155	845

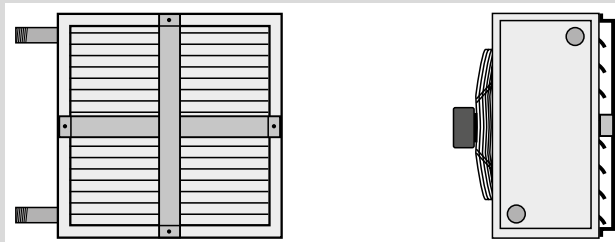
OHRIEVAČE VZDUCHU LH-EC/LH PRÍSLUŠENSTVO NA VYFUKOVANIE VZDUCHU

VÝFUKOVÝ KRÍŽ

Určený na zlepšenie prevetrania a rozdelenie teploty v priestore intenzívnym premiešaváním teplého privádzaného vzduchu so vzduchom v miestnosti.

Zníženie teploty vyfukovaného vzduchu predĺži dosah prúdu.

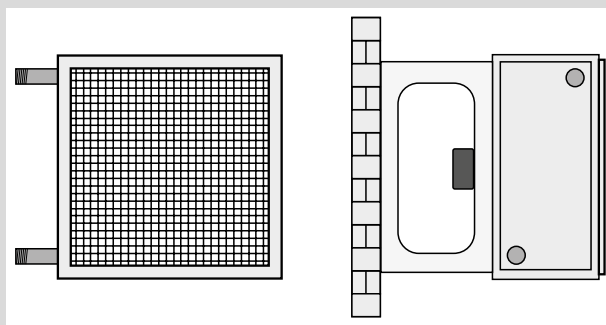
Zníženie teploty vzduchu pri stropě znižuje tepelné straty ventiláciou a prestupom tepla - úspora energie až 15 %. [Dosah prúdu vzduchu je uvedený na strane 52.]



VÝFUKOVÁ MRIEŽKA

Určená na väčšie rozšírenie prúdu teplého vzduchu do strán.

Kužeľ výfuku vzduchu do cca 120°; lamely sa dajú nastaviť jednotlivo vodorovne i zvisle.



INDUKČNÁ ŽALÚZIA NÁSTENNÝ OHRIEVAČ



Indukčná žalúzia na optimalizáciu dosahu a rozdelenia teploty

OPIS FUNKCIE

Indukčná žalúzia rozdeľuje prúd teplého vzduchu, ktorý vystupuje z ohrievača do čiastkových prúdov a nasáva do štrbín medzi lamelami s nižším tlakom sekundárny vzduch (vzduch z okolia) priamo do stredu prúdu teplého vzduchu.

Nasávaním sekundárneho vzduchu sa na veľmi krátku vzdialenosť intenzívne premieša teplý vzduch so vzduchom z okolia, a tým sa zníži jeho teplota.

Znížením teploty sa znižuje aj prirodzený vztlak teplého vzduchu, čím sa predĺži jeho dosah, predovšetkým pri vyšších teplotách vyfukovaného vzduchu.

Indukčná žalúzia [a teda i smer prúdu teplého vzduchu] sa dá nastaviť a môže sa prispôbiť ručným alebo motorickým ovládaním všetkým prevádzkovým podmienkam a miestnym okolnostiam.

STROPNÝ OHRIEVAČ



ÚSPORA ENERGIE

Zabraňuje vysokým teplotám vzduchu pod stropom, a tým vznikajúcim vysokým tepelným stratám vetraním a prestupom tepla. Úspora energie môže dosiahnuť až 15 %.

ZARIADENIA SA DAJÚ LAHKO DOPLNIŤ

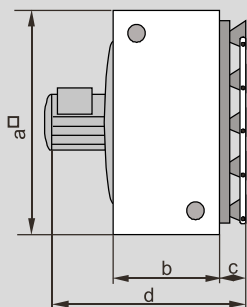
Vďaka jednoduchej montáži sa dajú jestvujúce jednotky jednoducho vybaviť indukčnou žalúziou.

ROZSAH DODÁVKY

Indukčná žalúzia namontovaná na jednotke so servopohonom 230 V/50 Hz ovládaná prepínačom.

Alternatívne: indukčná žalúzia s ručne nastaviteľným sekundárnym výfukovým kužeľom.

OHRIEVAČ VZDUCHU LH-EC/LH PRÍSLUŠENSTVO NA VYFUKOVANIE VZDUCHU



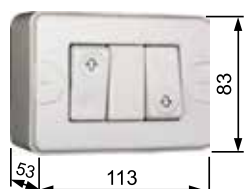
ROZMERY ZÁKLADNEJ JEDNOTKY S INDUKČNOU ŽALÚZIOU LH-EC/LH 25-100

Rozmery		25	40	63	100
a	mm	500	630	800	1000
b	mm	300	300	300	340
c	mm	120	120	120	120
c	mm	530	535	540	605

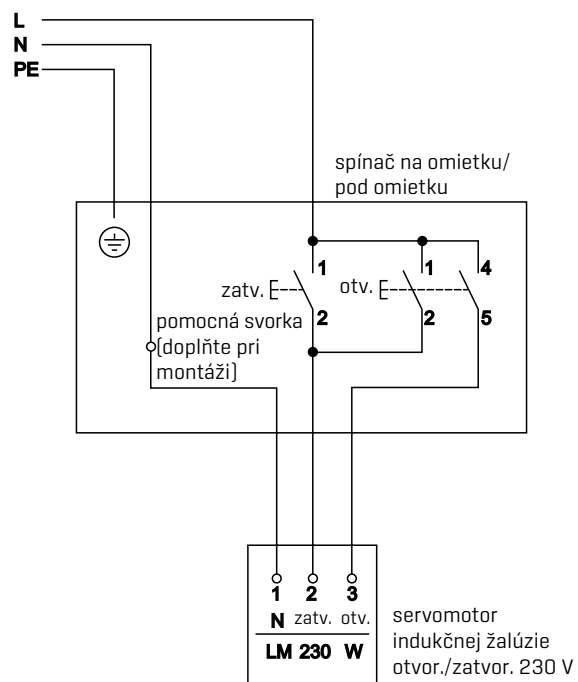
SPÍNAČ SERVOPOHONU 230 V/50 HZ INDUKČNEJ ŽALÚZIE

na montáž na omietku alebo pod omietku,

na plynulé prestavovanie indukčnej žalúzie na optimalizáciu dosahu prúdu vzduchu.



Prevádzkové napätie	230 V
Max. prúd.	10 A
Krytie	IP 20



OHRIEVAČE VZDUCHU LH-EC/LH

INDUKČNÉ ŽALÚZIE – POKYNY NA PROJEKTOVANIE

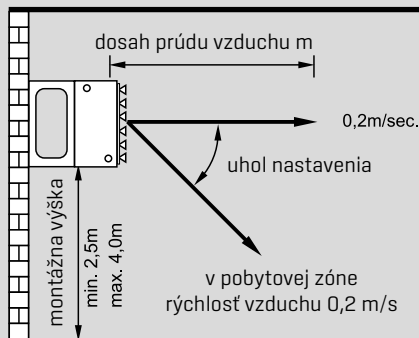
MONTÁŽNE ODSTUPY

Montážny odstup nástennej jednotky a montážny odstup stropnej jednotky so zvislými lamelami

Stropná jednotka
Lamely natočené do boku

Rozmery	25	40	63	100
Nástenná jednotka:				
Od LH-EC/LH k LH-EC/LH	7-9 m	9-11 m	11-13 m	13-15 m
Od LH-EC/LH k bočnej stene	3-4 m	3-5 m	4-6 m	5-7 m
Stropná jednotka:				
Od LH-EC/LH k LH-EC/LH	-12 m	-14 m	-16 m	-18 m
Od LH-EC/LH k bočnej stene	4-6 m	5-7 m	6-8 m	7-9 m

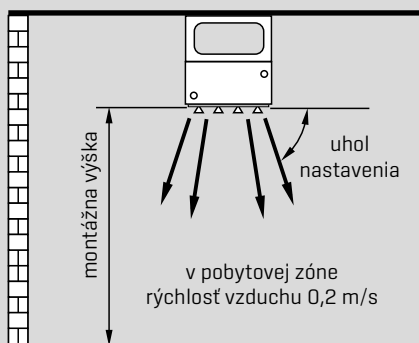
DOSAH VZDUCHU NÁSTENNEJ JEDNOTKY



Rozmery	25				40				63				100			
Typ	1	2	3	4	1	2	3	4	1	2	3	4	1	2	3	4
dosah [m]*																
vysoké otáčky	19	18	16	15	27	26	23	21	29	27	25	23	36	35	34	32
nízke otáčky	16	15	13	12	20	19	16	14	22	20	18	17	30	28	26	25

* Hodnoty zodpovedajú dosahu vzduchu pri stanovených prevádzkových podmienkach. [Teplota zmiešaného vzduchu je o 10 K vyššia ako teplota v miestnosti.]

MONTÁŽNA VÝŠKA STROPNEJ JEDNOTKY

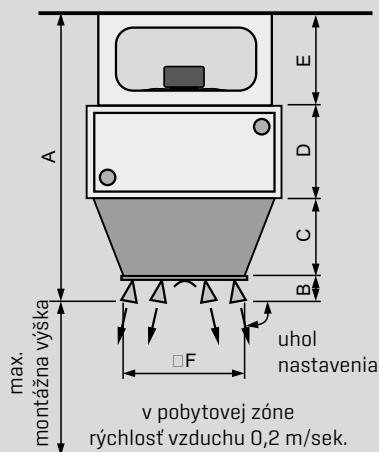


Montážna výška (m) * LH-EC/LH Typ	25				40				63				100			
	1	2	3	4	1	2	3	4	1	2	3	4	1	2	3	4
$\Delta T=20K$; natočené lamely	5	4,5	4	3,5	6	5,5	5	4,5	7	6,5	6	5,5	8	7,5	7	6,5
$\Delta T=20K$; zvislé lamely	6	5,5	5	4,5	7	6,5	6	5,5	8	7,5	7	6,5	9	8,5	8	7,5
$\Delta T=10K$; natočené lamely	6	5,5	5	4,5	7	6,5	6	5,5	8	7,5	7	6,5	9	8,5	8	7,5
$\Delta T=10K$; zvislé lamely	7	6,5	6	5,5	8	7,5	7	6,5	9	8,5	8	7,5	10	9,5	9	8,5

* Optimálny uhol nastavenia lamiel závisí od konkrétnej situácie, t. j. od usporiadania a vybavenia priestoru, rozvrstvenia teplôt a pohybu vzduchu. Údaje sú preto iba orientačné.

ΔT = teplota vzduchu za výmenníkom vzduchu - teplota vzduchu pred výmenníkom vzduchu

MONTÁŽNA VÝŠKA STROPNEJ JEDNOTKY s výfukovým kuželom a indukčnou žalúziou



	A	B	C	D	E	F				
LH-EC/LH 63	1040	120	270	300	350	460				
LH-EC/LH 100	1130	120	320	340	350	590				
Max. montážna výška (m) *	LH-EC/LH		63				100			
	Typ		1	2	1	2				
Prietok vzduchu [m³/h]			3300	3200	5600	5500				
$\Delta T=10K$; natočené lamely			12	11	11	10				
$\Delta T=10K$; zvislé lamely			13,5	12,5	12,5	11,5				

* Optimálny uhol nastavenia lamiel závisí od konkrétnej situácie, t. j. od usporiadania a vybavenia priestoru, rozvrstvenia teplôt a pohybu vzduchu. Údaje sú preto iba orientačné.

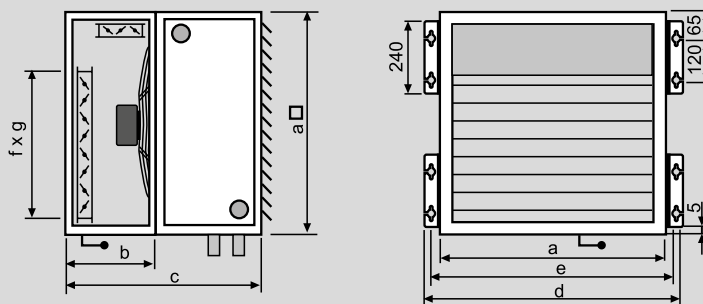
ΔT = teplota vzduchu za výmenníkom vzduchu - teplota vzduchu pred výmenníkom vzduchu

Väčšie montážne výšky na vyžiadanie.

[Pri prevádzke na vonkajší/zmiešaný vzduch ohrievače vzduchu spĺňajú nariadenia EU 1253/2014. V Nemecku sú okrem toho dodržané aj podmienky podľa VDI 6022.]

ZMIEŠAVACIA KOMORA

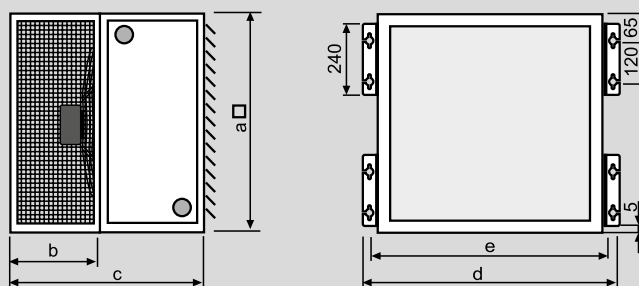
Pozinkovaná zmiešavacia komora na prispôsobenie intenzity výmeny vzduchu. Nasávanie vonkajšieho vzduchu na zadnej strane, nasávanie cirkulačného vzduchu z boku alebo pri otočení komory o 90° zhora alebo zdola. Plynulá regulácia od čisto cirkulačného režimu cez zmiešavací režim až po režim iba s vonkajším vzduchom prestavovaným ručne alebo servopohonom s plynulým chodom [230 V].



Rozmery	a	b	c	d	e	f	g
25	500	500	800	600	550	400	400
40	630	500	800	730	680	360	530
63	800	500	800	900	850	530	700
100	1000	540	880	1100	1050	690	860

CIRKULAČNÁ KOMORA

Pozinkovaná cirkulačná komora na nasávanie cirkulačného vzduchu cez dve bočné mriežky alebo pri otočení komory o 90° s nasávaním zhora alebo zdola.



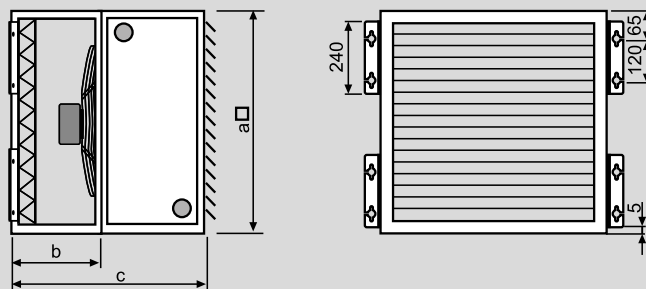
Rozmery	a	b	c	d	e
25	500	300	600	600	550
40	630	500	800	730	680
63	800	500	800	900	850
100	1000	540	880	1100	1050

OHRIEVAČE VZDUCHU LH-EC/LH

PRÍSLUŠENSTVO NA NASÁVANIE VZDUCHU

FILTRAČNÁ KOMORA

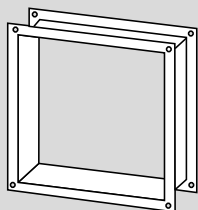
Pozinkovaná filtračná komora s filtračnou vložkou na odstraňovanie prachu pri režime s vonkajším alebo zmiešaným vzduchom, filtračná trieda ISO Coarse 45% (G4). Závesné držiaky ako príslušenstvo.



Rozmery	a	b	c
25	500	500	800
40	630	500	800
63	800	500	800
100	1000	540	880

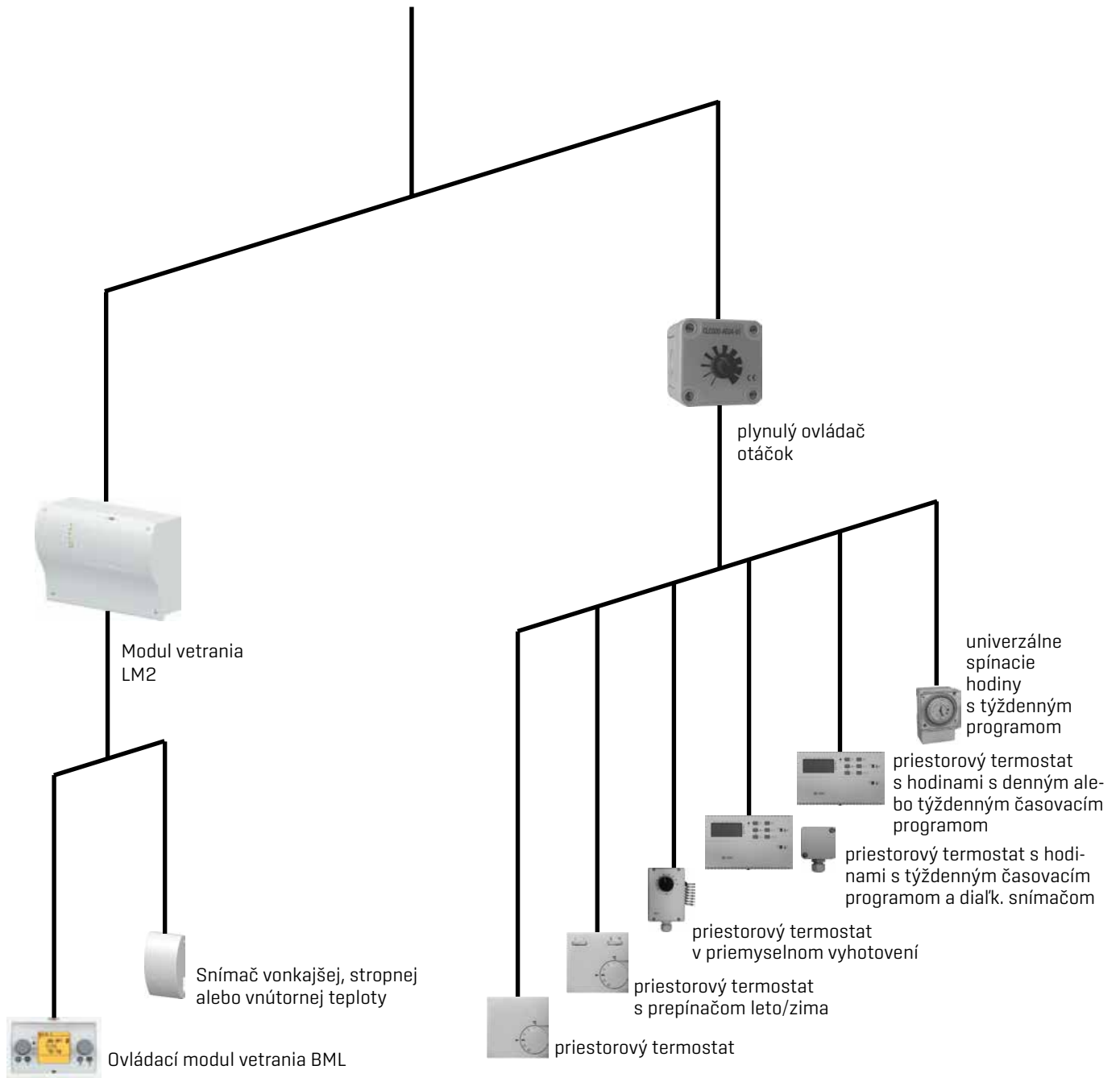
PRUŽNÁ MANŽETA

Profilovaný rám so štyrmi otvormi z pozinkovaného oceľového plechu.

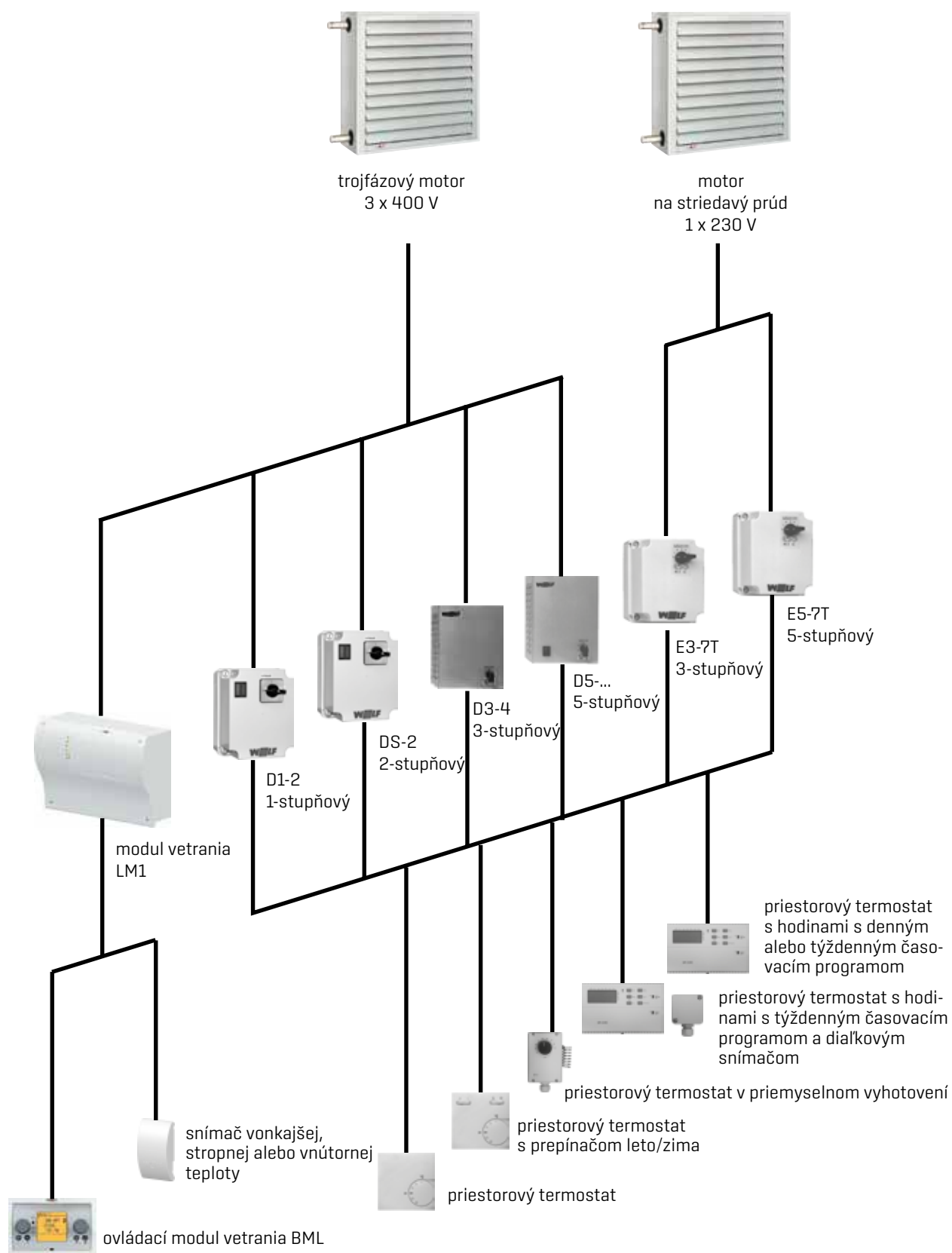




plynulá regulácia otáčok
EC ventilátor 230 V



OHRIEVAČE VZDUCHU LH SPÍNAČE A REGULÁTORY



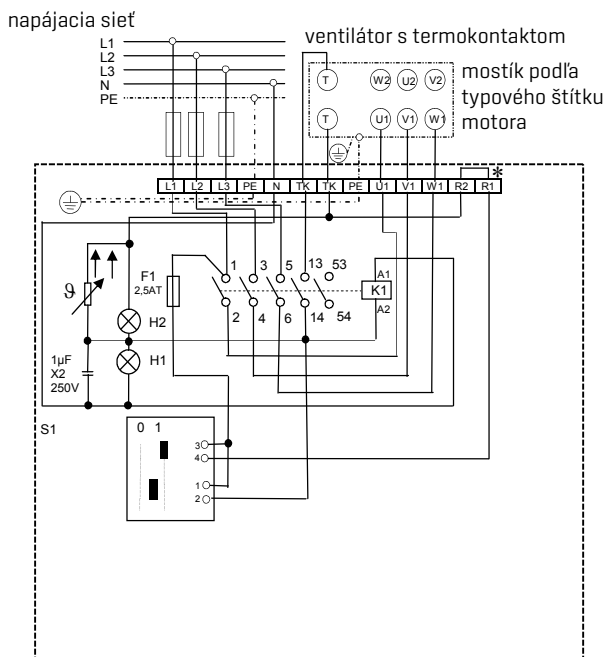
1-STUPŇOVÝ SPÍNAČ D1-2

na jednotáčkovú prevádzku jedného alebo viacerých ohrievačov vzduchu s ochranou motora a blokováním opätovného zapnutia



Prevádzkové napätie	400 V
Riadiace napätie	230 V
Max. prúd	8 A
Hmotnosť	0,9 kg
Krytie	IP 54

Vypnutie s blokováním opätovného zapnutia pri prekročení teploty vinutia motora. Opätovné zapnutie: spínač prepnete do polohy 0 a nastavte požadovaný počet otáčok.



* pri pripojení priestorového termostatu mostík odstráňte
H1 - prevádzka (zelená), H2 - porucha (červená)
S1/K1 - obsadenie kontaktov podľa konkrétneho výrobku
T- TB/TW termokontakt
kontakt K1 53-54 požiadavka na vykurovanie

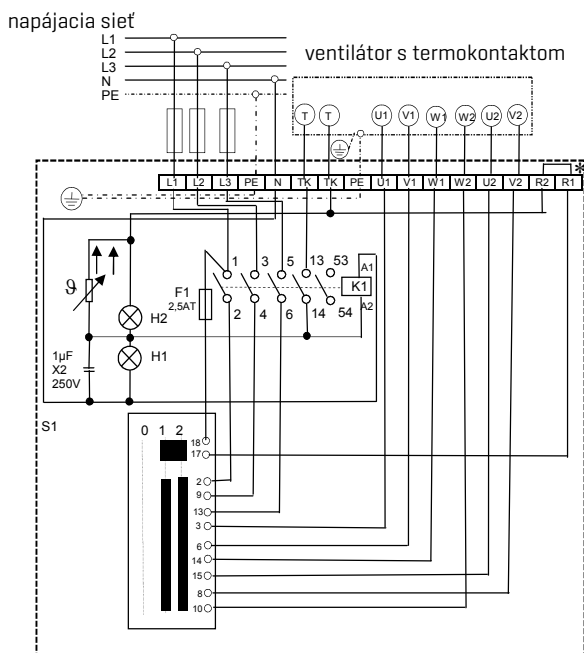
2-STUPŇOVÝ SPÍNAČ DS-2

na dvojotáčkovú prevádzku jedného alebo viacerých ohrievačov vzduchu s blokováním opätovného zapnutia



Prevádzkové napätie	400 V
Riadiace napätie	230 V
Max. prúd	8 A
Hmotnosť	0,9 kg
Krytie	IP 54

Vypnutie s blokováním opätovného zapnutia pri prekročení teploty vinutia motora. Opätovné zapnutie: spínač prepnete do polohy 0 a nastavte požadovaný počet otáčok.



* pri pripojení priestorového termostatu mostík odstráňte
H1 - prevádzka (zelená), H2 - porucha (červená)
S1/K1 - obsadenie kontaktov podľa konkrétneho výrobku
T- TB/TW termokontakt
kontakt K1 53-54 požiadavka na vykurovanie F2-4 5,0AT

UPOZORNENIE

Bez spínača s ochranou motora nároky vyplývajúce zo záruky zanikajú! Pri prekročení dovolenej teploty vinutia motora sa motor bez spínača s ochranou motora môže zničiť. Spínač ochrany motora na 3 x 230 V na vyžiadanie.

Spínač ochrany motora na 3 x 230 V na vyžiadanie.

OHRIEVAČE VZDUCHU LH SPÍNAČE

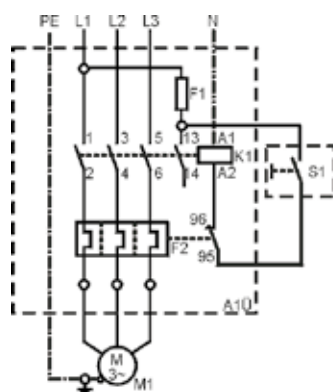
RIADIACA JEDNOTKA A1Ü (BEZ SPÍNAČA DO VÝBUŠNÉHO PROSTREDIA)

ako ochrana jednotáčkového motora LH v úprave do výbušného prostredia.

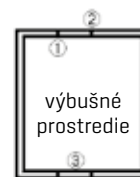
Radiaca jednotka A1Ü sa musí montovať mimo výbušného prostredia.



Prevádzkové napätie	400 V
Riadiace napätie	230 V
Max. prúd	2,7 A
Hmotnosť	0,6 kg
Krytie	IP 55



K1 pomocná ochrana
F1 poisťka riadenia
F2 teplotný vypínač ochrany motora
S1 prepínač do výbušného prostredia
M1 motor ventilátora

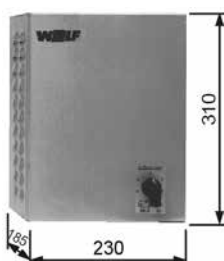


1 prepínač do výbušného prostredia
2 A1Ü-relé
3 ventilátor do výbušného prostredia

Miesto montáže:
A1Ü mimo výbušného prostredia
prepínač do výbušného prostredia vo výbušnom prostredí

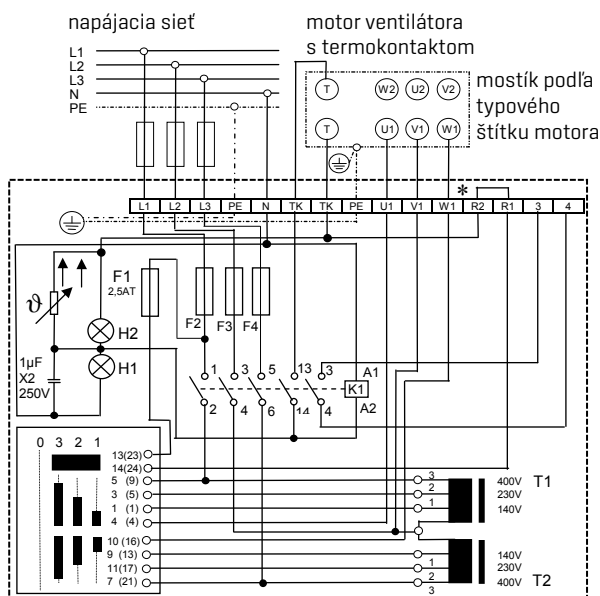
3-STUPŇOVÝ VYPÍNAČ D 3-4 S BLOKOVANÍM OPÄTOVNÉHO ZAPNUTIA

na trojfázovú prevádzku jedného alebo viacerých ohrievačov vzduchu s ochranou motora.



Prevádzkové napätie	400 V
Riadiace napätie	230 V
Max. prúd	4 A
Hmotnosť	8,0 kg
Krytie	IP 20

Vypnutie s blokováním opätovného zapnutia pri prekročení teploty vinutia motora. Opätovné zapnutie: spínač prepnete do polohy 0 a nastavte požadovaný počet otáčok.



* pri pripojení priestorového termostatu mostík odstráňte
H1 - prevádzka (zelená), H2 - porucha (červená)
S1/K1 - obsadenie kontaktov podľa konkrétneho výrobku
T - TB/TW termokontakt
Kontakt 3/4 - požiadavka na vykurovanie

F2-4 = D5-1 - 1,25AT (6,3x32mm)

UPOZORNENIE

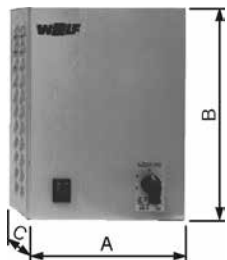
Bez spínača s ochranou motora nároky vyplývajúce zo záruky zanikajú!

Pri prekročení dovolenej teploty vinutia motora sa motor bez spínača s ochranou motora môže zničiť.

Spínač ochrany motora na 3 x 230 V na vyžiadanie.

5-STUPŇOVÝ SPÍNAČ D5- ...

na päťotáčkovú prevádzku jedného alebo viacerých ohrievačov vzduchu s ochranou motora a s blokováním opätovného zapnutia



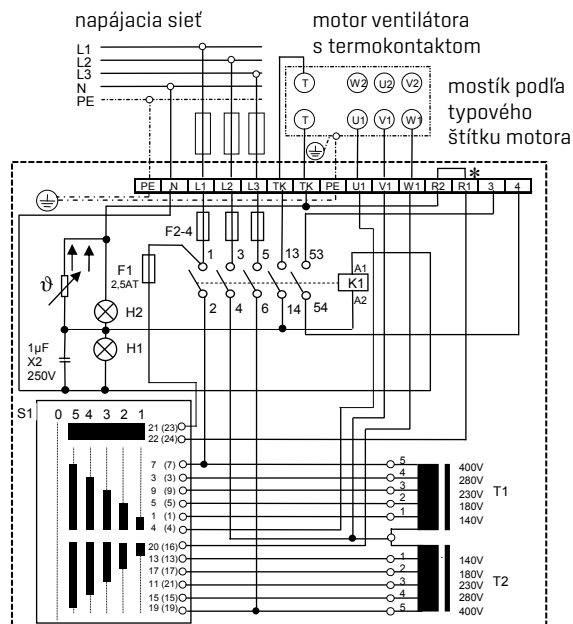
Rozmery

TYP		D5-1	D5-3	D5-7	D5-12	D5-19
Šírka	A	150	230	230	230	310
Výška	B	200	310	310	310	385
Hĺbka	C	175	185	185	185	225

Rozmery

TYP		D5-1	D5-3	D5-7	D5-12	D5-19
Prevádzkové napätie	V	400	400	400	400	400
Riadiace napätie	V	230	230	230	230	230
Max. prúd	A	1	2	4	7	12
Hmotnosť	kg	4,5	7	9	19	27
Krytie	IP	40	20	20	20	20

Vypnutie s blokováním opätovného zapnutia pri prekročení teploty vinutia motora. Opätovné zapnutie: Spínač prepnete do polohy 0 a nastavte požadovaný počet otáčok.



* pri pripojení priestorového termostatu mostík odstráňte
 H1 - prevádzka (zelená), H2 - porucha (červená)
 S1/K1 - obsadenie kontaktov podľa konkrétneho výrobu
 T- TB/TW termokontakt
 Kontakt 3/4 -požiadavka na vykurovanie
 F2-4 = D5-1 - 1,25AT (6,3x32mm)

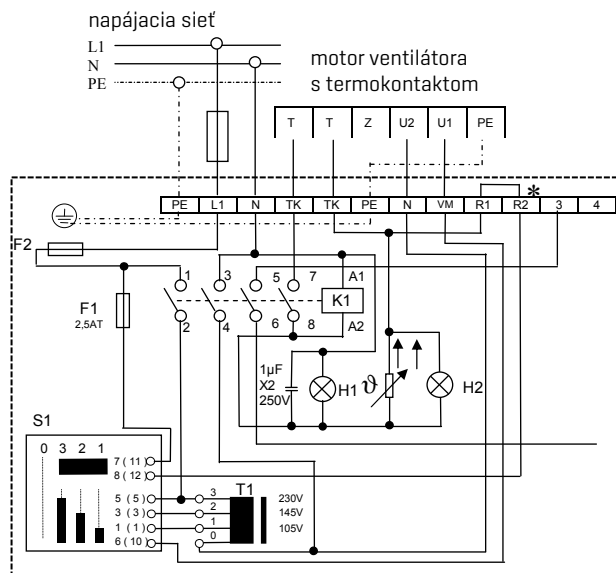
3-STUPŇOVÝ SPÍNAČ E 3-7T S BLOKOVÁNÍM OPÄTOVNÉHO ZAPNUTIA

na trojotáčkovú prevádzku jedného alebo viacerých ohrievačov vzduchu s jednofázovým motorom s ochranou motora



Prevádzkové napätie	230 V
Max. prúd.	7 A
Hmotnosť	4,5 kg
Krytie	IP 40

Vypnutie s blokováním opätovného zapnutia pri prekročení teploty vinutia motora. Opätovné zapnutie: spínač prepnete do polohy 0 a nastavte požadovaný počet otáčok.



* pri pripojení priestorového termostatu mostík odstráňte
 H1 - prevádzka (zelená), H2 - porucha (červená)
 S1/K1 - obsadenie kontaktov podľa konkrétneho výrobu
 T- TB/TW termokontakt
 Kontakt 3/4 -požiadavka na vykurovanie
 F2 - 8,0AT (6,3x32mm)

UPOZORNENIE

Bez spínača s ochranou motora nároky vyplývajúce zo záruky zanikajú! Pri prekročení dovolenej teploty vinutia motora sa motor bez spínača ochrany motora môže zničiť.

Spínač ochrany motora na 3 x 230 V na vyžiadanie.

OHRIEVAČE VZDUCHU LH SPÍNAČE

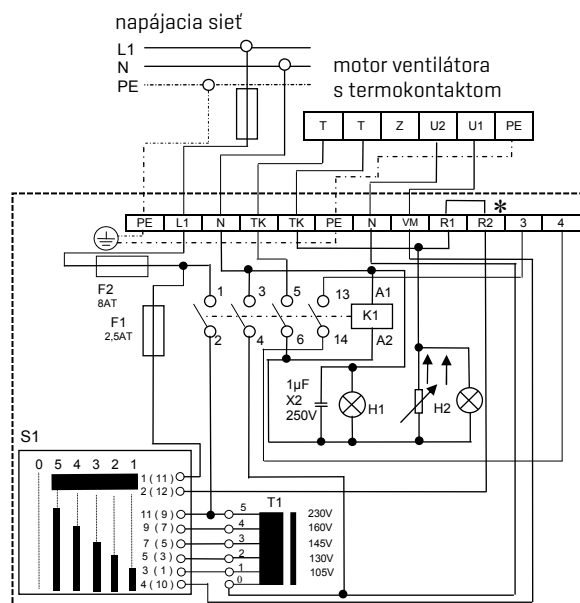
5-STUPŇOVÝ SPÍNAČ E 5-7T S BLOKOVANÍM OPĀTOVNÉHO ZAPNUTIA

na pätotáčkovú prevádzku jedného alebo viacerých ohrievačov vzduchu s jednofázovým motorom s ochranou motora



Prevádzkové napätie	230 V
Max. prúd	7 A
Hmotnosť	4,5 kg
Krytie	IP 40

Vypnutie s blokováním opätovného zapnutia pri prekročení teploty vinutia motora. Opätovné zapnutie: spínač prepnete do polohy 0 a nastavte požadovaný počet otáčok.



* pri pripojení priestorového termostatu mostík odstráňte
H1 - prevádzka (zelená), H2 - porucha (červená)
S1/K1 - obsadenie kontaktov podľa konkrétneho výrobu
T- TB/TW termokontakt
Kontakt 3/4 - požiadavka na vykurovanie

UPOZORNENIE

Bez spínača s ochranou motora nároky vyplývajúce zo záruky zanikajú! Pri prekročení dovolenej teploty vinutia motora sa motor bez spínača ochrany motora môže zničiť.

Spínač ochrany motora na 3 x 230 V na vyžiadanie.

OHRIEVAČE VZDUCHU LH-EC SPÍNAČE

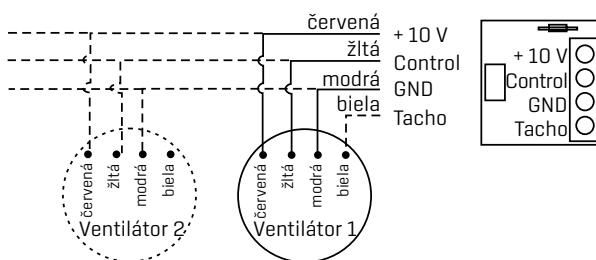
PLYNULÝ OVLÁDAČ OTÁČOK 0-10 V

Pre plynulú prevádzku jedného alebo viacerých ohrievačov vzduchu s EC motorom.

Pomocou jedného ovládača otáčok sa dá plynulo nastavovať až 10 LH-EC.

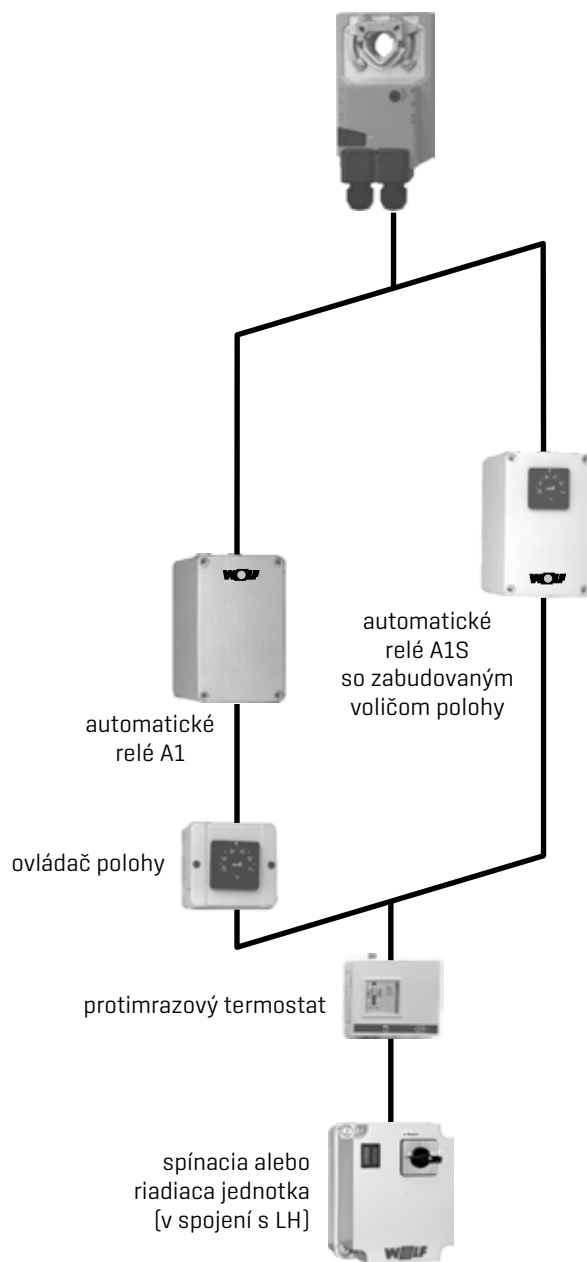


Prevádzkové napätie	10 V [DC]
Riadiace napätie	0-10 V [DC]
Max. prúd	1,1 mA
Odpor	0-10 kOhm [Lin]
Hmotnosť	0,1 kg
Krytie	IP 54



OHRIEVAČE VZDUCHU LH-EC/LH SERVOPOHONY NA ZMIEŠAVACIU KLAPKU

servopohon 230 V s plynulým nastavením
klapky vonkajšieho alebo cirkulačného vzduchu



SERVOPOHON OTVORENÉ/ ZATVORENÉ 230 V

servopohon na motorické ovládanie klapky vonkajšieho vzduchu v spojení s automatickým relé A1

- Uvedenie LH-EC/LH do prevádzky → klapka vonkajšieho vzduchu sa otvorí
- Odstavenie LH-EC/LH z prevádzky alebo aktívna protimrazová ochrana → Klapka vonkajšieho vzduchu sa zatvorí

SERVOMOTOR 230 V ALEBO 24 V S PLYNULÝM NASTAVENÍM

servopohon na motorické plynulé ovládanie klapiek vonkajšieho a cirkulačného vzduchu v spojení s automatickým relé A1 a ovládačom polohy v spínacej skrini alebo na omietke alebo s automatickým relé A1S s integrovaným ovládačom polohy

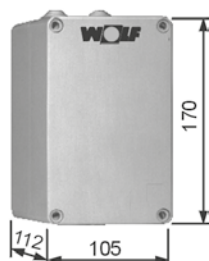
- Uvedenie LH-EC/LH do prevádzky → Klapka vonkajšieho vzduchu sa otvorí na nastavenú hodnotu a úmerne tomu sa zatvorí klapka cirkulačného vzduchu.
- Odstavenie LH-EC/LH z prevádzky → Klapka vonkajšieho vzduchu sa zatvorí a klapka cirkulačného vzduchu sa otvorí na 100 %.

OHRIEVAČE VZDUCHU LH-EC/LH SPÍNAČE NA SERVOPOHONY KLAPIEK

AUTOMATICKÉ RELÉ A1

Pomocné relé na automatické ovládanie klapky vonkajšieho vzduchu so servopohonom 230 V typu otvorené/zatvorené.

Automatické relé A1 sa pri vypnutí ohrievača vzduchu LH-EC / LH alebo pri aktivácii protimrazového termostatu prepne do polohy „zatvorené“, pri zapnutí ohrievača sa znovu prepne do polohy „otvorené“.



Riadiace napätie	230 V
Max. výkon	1,5 kW
Hmotnosť	0,5 kg
Krytie	IP 54

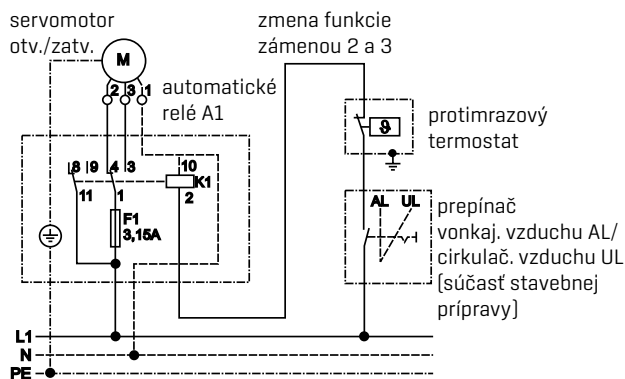
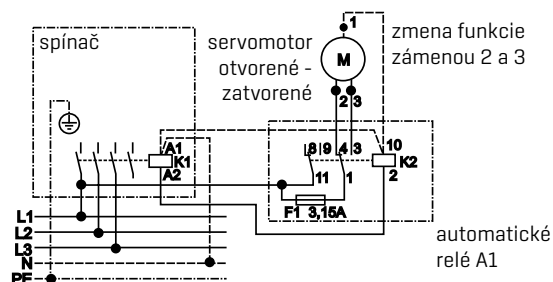


Schéma zapojenia v spojení s LH



AUTOMATICKÉ RELÉ A1S

Pomocné relé so zabudovaným ovládačom polohy na automatické plynulé nastavenie zmiešavacej klapky so servopohonom 230 V.

Automatické relé A1S sa pri vypnutí ohrievača vzduchu LH-EC / LH alebo pri aktivácii protimrazového termostatu prepne do polohy „zatvorené“.



Riadiace napätie	230 V
Max. výkon	1,5 kW
Hmotnosť	0,5 kg
Krytie	IP 54

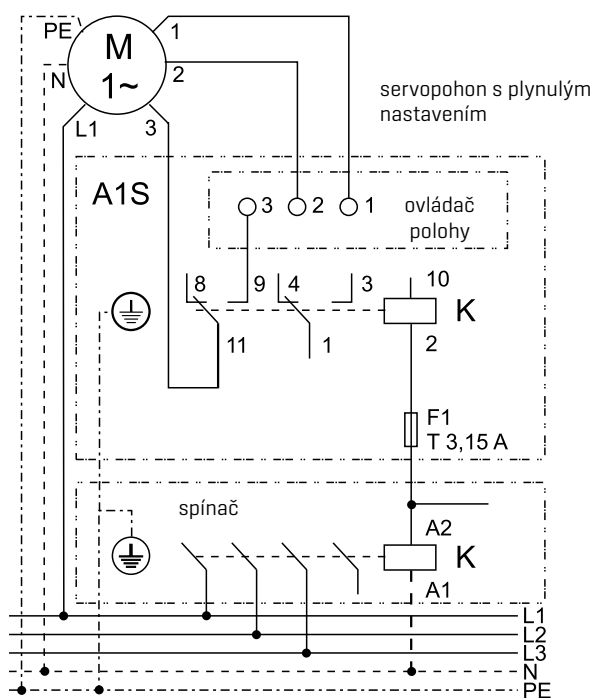
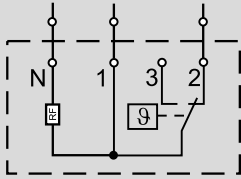


Schéma zapojenia v spojení s LH



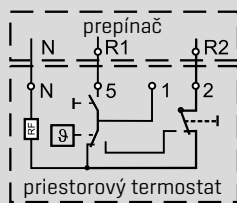
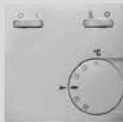
PRIESTOROVÝ TERMOSTAT

V plastovej skrinke 75 x 75 x 25 mm na montáž na stenu. Spínací výkon pri ohreve vzduchu: 10[4] A. Chladenie: 5[2] A pri 230 V/50 Hz. Teplotná spätná väzba.

Teplotný rozsah: 5 - 30 °C

Spínacia diferencia: ± 0,5 K

Krytie: IP 30



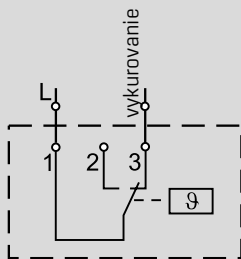
PRIESTOROVÝ TERMOSTAT S PREPÍNAČOM LETO/ZIMA

V plastovej skrinke 75 x 75 x 25 mm na montáž na stenu. Spínací výkon pri ohreve vzduchu: 10[4] A, Chladenie: 5[2] A pri 230 V/50 Hz. Teplotná spätná väzba.

Teplotný rozsah: 5 - 30 °C

Spínacia diferencia: ± 0,5 K

Krytie: IP 30



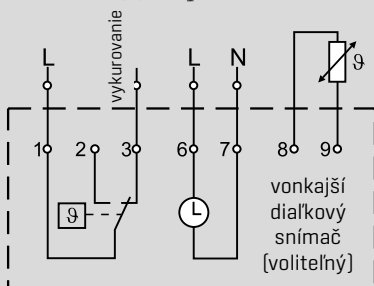
PRIESTOROVÝ TERMOSTAT V PRIEMYSELNOM VYHOTOVENÍ

V plastovej skrinke 145 x 112 x 68 mm na montáž na stenu. Spínací výkon: 16[4] A pri 230 V/50 Hz.

Teplotný rozsah: 0 - 40 °C

Spínacia diferencia: ±0,75 K

Krytie: IP 54



PRIESTOROVÝ TERMOSTAT S HODINAMI A TÝŽDENNÝM ČASOVACÍM PROGRAMOM

V plastovej skrinke 132 x 82 x 32 mm na montáž s držiakom, samostatne sa dá nastaviť denná a nočná teplota.

Zníženie teploty: 2 - 10 K nastaviteľné

Spínací výkon: 10[4] A pri 230 V/50 Hz

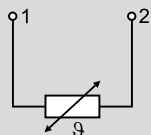
Teplotný rozsah: 5 - 40 °C

Nastaviteľná spínacia diferencia: ±0,1 - 3 K

Krytie: IP 20

OHRIEVAČE VZDUCHU LH-EC/LH

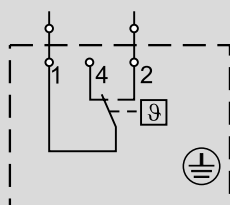
TERMOSTATY, SKRINKY SVORKOVNICE



DIAĽKOVÝ SNÍMAČ PRE PRIESTOROVÝ TERMOSTAT S HODINAMI

V plastovej skrinke 52 x 50 x 35 mm na montáž s držiakom

Krytie: IP 54



PROTIMRAZOVÝ TERMOSTAT

Protimrazový termostat vypne jednotku LH-EC/LH pri poklese výstupnej teploty vzduchu pod nastavenú hodnotu, čím sa zamedzí poškodeniam výmenníka tepla pôsobením mrazu. Pri zvýšení teploty výstupného vzduchu sa ohrievač vzduchu LH-EC/LH znovu automaticky zapne.

Protimrazový termostat zapojte do série s termokontaktmi!

Spínací výkon: 10 A pri 230 V/50 Hz

Rozsah nastavenia: 2 °C až 20 °C

Spínacia diferencia: 2,5 K

Krytie: IP 43

Rozmery: D x Š x V: 85 x 75 x 40 mm



PRIPÁJACIA SVORKOVNICA

Pripájacia svorkovnica na paralelnú prevádzku max. 3 ohrievačov vzduchu LH s motormi 3 x 400 V, 50 Hz.

Krytie: IP 54

Rozmery: D x Š x V 105 x 170 x 112 mm



SERVISNÝ VYPÍNAČ AR8

Servisný vypínač je všepólový, zmontovaný a zapojený.

OVLÁDACÍ MODUL VETRANIA BML

- regulácia podľa vnútornej teploty
- grafický displej s podsvietením
- jednoduchá obsluha menu pomocou textových zobrazení
- ovládanie pomocou otočného gombíka s tlačidlou funkciou
- 4 tlačidlá na najčastejšie používané funkcie [Info, nastavenie teploty a otáčok, podiel vonkajšieho vzduchu]
- montáž ovládacieho modulu BML do modulu vetrania alebo do nástenného držiaka ako diaľkové ovládanie
- na reguláciu a ovládanie až 7 zón stačí len jeden ovládací modul BML
- požiadavka na teplotu kotla optimalizovaná podľa potreby cez dátovú zbernicu eBus
- rozhranie zbernice eBus



NÁSTENNÝ DRŽIAK

na zabudovanie ovládacieho modulu BML ako diaľkového ovládania

MODUL VETRANIA LM1 (SO SNÍMAČOM PRIESTOROVEJ TEPLOTY)

- modul na reguláciu ohrievačov vzduchu s dvojitáčkovým motorom
- jednoduchá konfigurácia regulátora nastavením jednej z preddefinovaných schém zapojenia
- regulácia vnútornej teploty optimalizovaná podľa potreby zmenou otáčok ohrievača vzduchu
- riadenie čerpadla vo vykurovacom okruhu
- riadenie kotla
- požiadavka na teplotu kotla optimalizovaná podľa potreby cez dátovú zbernicu eBus
- rozhranie eBus s automatickým energetickým manažmentom
- do modulu LM1 sa dá zasunúť ovládací modul vetrania BML



MODUL VETRANIA LM2

- modul na reguláciu ohrievačov vzduchu podľa vnútornej teploty zmenou otáčok alebo zmiešavaním vzduchu
- 2-stupňové riadenie motora v spojení s vetracím modulom LM1 alebo plynulé riadenie motora prostredníctvom 0-10 V signálu v spojení s ventilátorom EC
- jednoduchá konfigurácia regulátora nastavením jednej z preddefinovaných schém zapojenia
- riadenie kotla
- požiadavka na teplotu kotla optimalizovaná podľa potreby cez dátovú zbernicu eBus
- rozhranie dátovej zbernice eBus s automatickým energetickým manažmentom
- do modulu LM2 sa dá zasunúť ovládací modul vetrania BML
- regulácia klapky zmiešaného vzduchu [v spojení so servopohonom 24 V]
- regulácia indukčnej žalúzie



SNÍMAČ VONKAJŠEJ, STROPNEJ ALEBO VNÚTORNEJ TEPLOTY



OHRIEVAČE VZDUCHU LH-EC/LH REGULÁCIA (WRS)



DIFERENČNÝ MANOSTAT

diferenčný tlakový spínač, voľný, na externú reguláciu



5-STUPŇOVÝ SPÍNAČ

elektronický 5-stupňový regulátor otáčok, vstup 0 - 10 V



SNÍMAČ TEPLoty PRÍVODU VZDUCHU S DRŽIAKOM

na meranie teploty privádzaného vzduchu



MODUL ROZHRAINIA ISM 5 - LON

na pripojenie vetracích modulov LM1 a LM2 na reguláciu budovy s použitím štandardných sietí LON

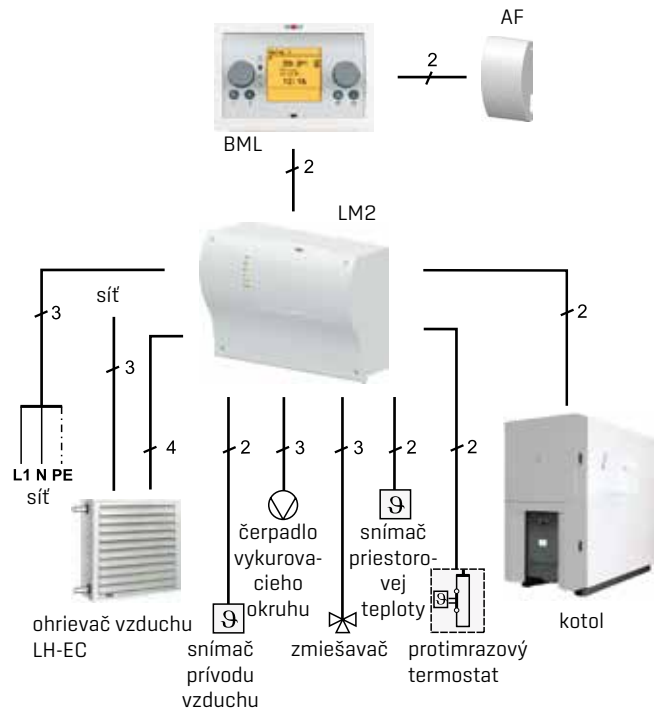
MODUL VETRANIA LM2 S BML V SPOJENÍ S LH-EC

OPIS

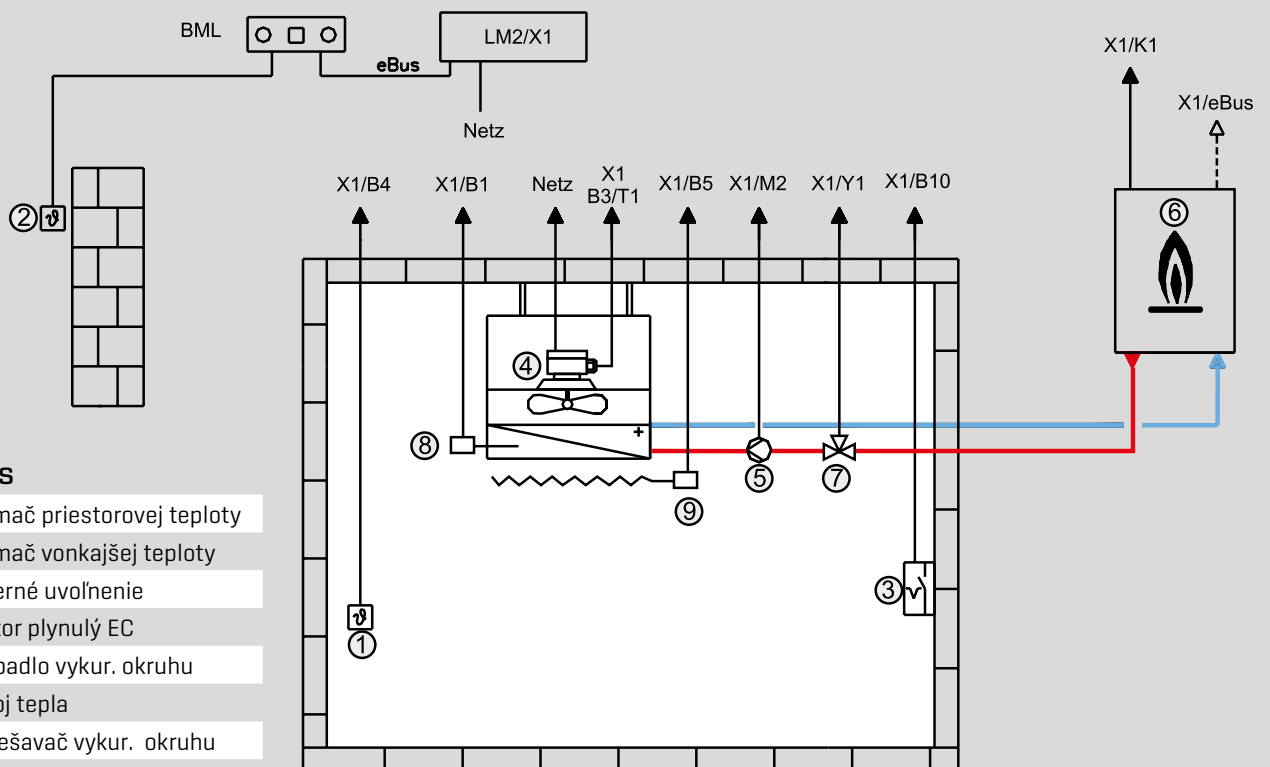
Táto konfigurácia sa používa na vykurovanie budov v kombinácii s teplovzdušnými agregátmi. Snímač priestorovej teploty meria vnútornú teplotu. Ventilátor, čerpadlo vykurovacieho okruhu a kotol sa vypínajú a zapínajú podľa potreby.

Existuje možnosť predvolenia regulácie zmiešavača alebo otáčok.

Príklad:
vetracie zariadenie, vykurovanie s reguláciou priestorovej teploty



SCHÉMA



Č. OPIS

- | | |
|---|-----------------------------|
| 1 | snímač priestorovej teploty |
| 2 | snímač vonkajšej teploty |
| 3 | externé uvoľnenie |
| 4 | motor plynulý EC |
| 5 | čerpadlo vykurov. okruhu |
| 6 | zdroj tepla |
| 7 | zmiešavač vykurov. okruhu |
| 8 | snímač prívodu vzduchu |
| 9 | protimrazový termostat |

OHRIEVAČE VZDUCHU LH REGULÁCIA (WRS)

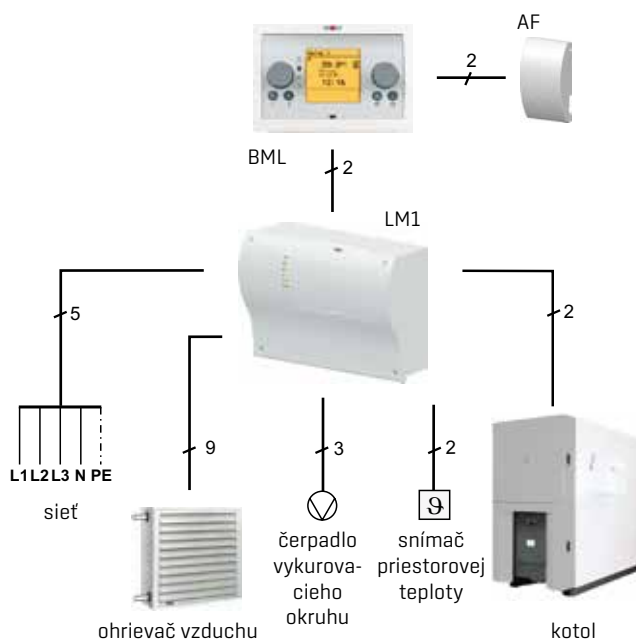
MODUL VETRANIA LM1 S BML

OPIS

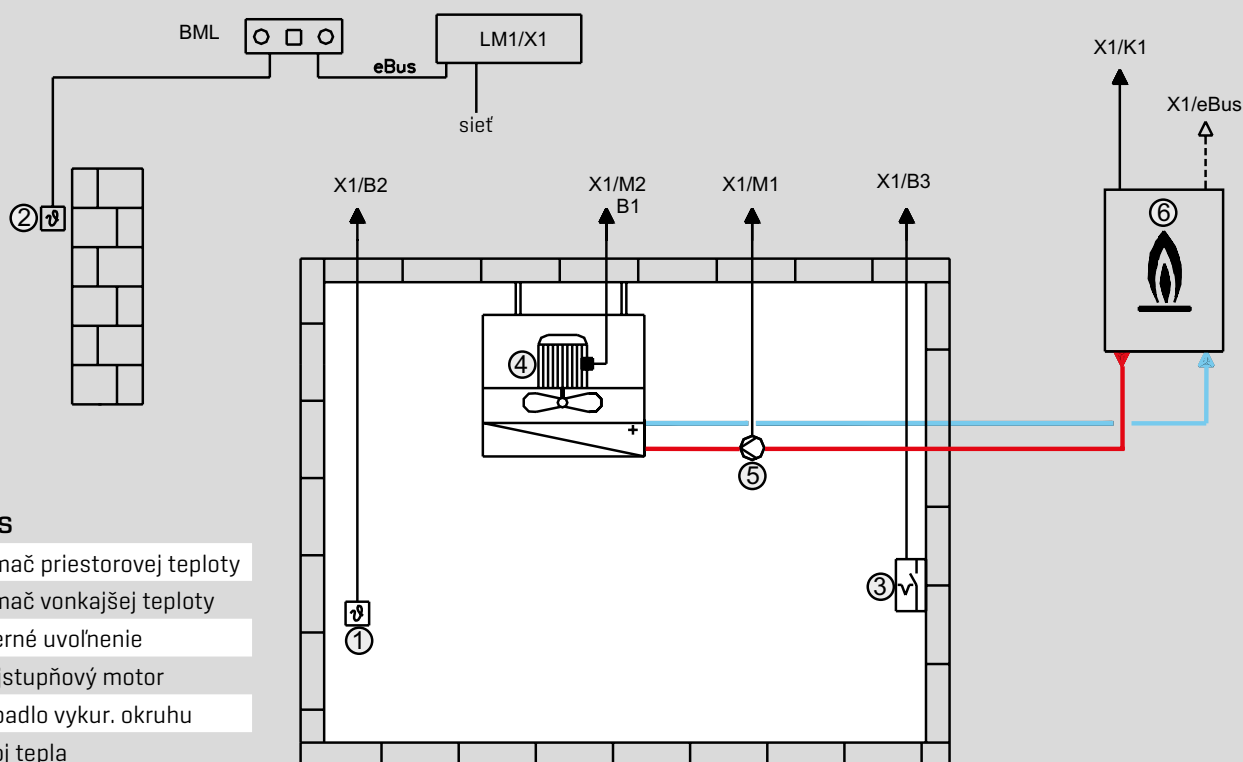
Táto konfigurácia sa používa na vykurovanie budov v kombinácii s teplovzdušnými agregátmi. Snímač priestorovej teploty meria vnútornú teplotu. Ventilátor, čerpadlo vykurovacieho okruhu a kotol sa vypínajú a zapínajú podľa potreby.

Ak je rozdiel teplôt [medzi požadovanou a skutočnou priestorovou teplotou] malý, ventilátor sa prepne na 1. stupeň. Pri väčšom rozdieli teplôt sa zapne na 2. stupeň.

Príklad:
vetracie zariadenie, vykurovanie s reguláciou priestorovej teploty



SCHÉMA



Č. OPIS

- | | |
|---|-----------------------------|
| 1 | snímač priestorovej teploty |
| 2 | snímač vonkajšej teploty |
| 3 | externé uvoľnenie |
| 4 | dvojstupňový motor |
| 5 | čerpadlo vykurov. okruhu |
| 6 | zdroj tepla |

MODUL VETRANIA LM1 A LM2 S MODULOM BML

OPIS

Táto konfigurácia sa používa na vykurovanie budov v kombinácii s teplovzdušnými agregátmi. Snímač meria priestorovú teplotu. Ventilátory, čerpadlo vykurovacieho okruhu, zmiešavač vykurovacieho okruhu a kotol sa vypínajú a zapínajú podľa potreby.

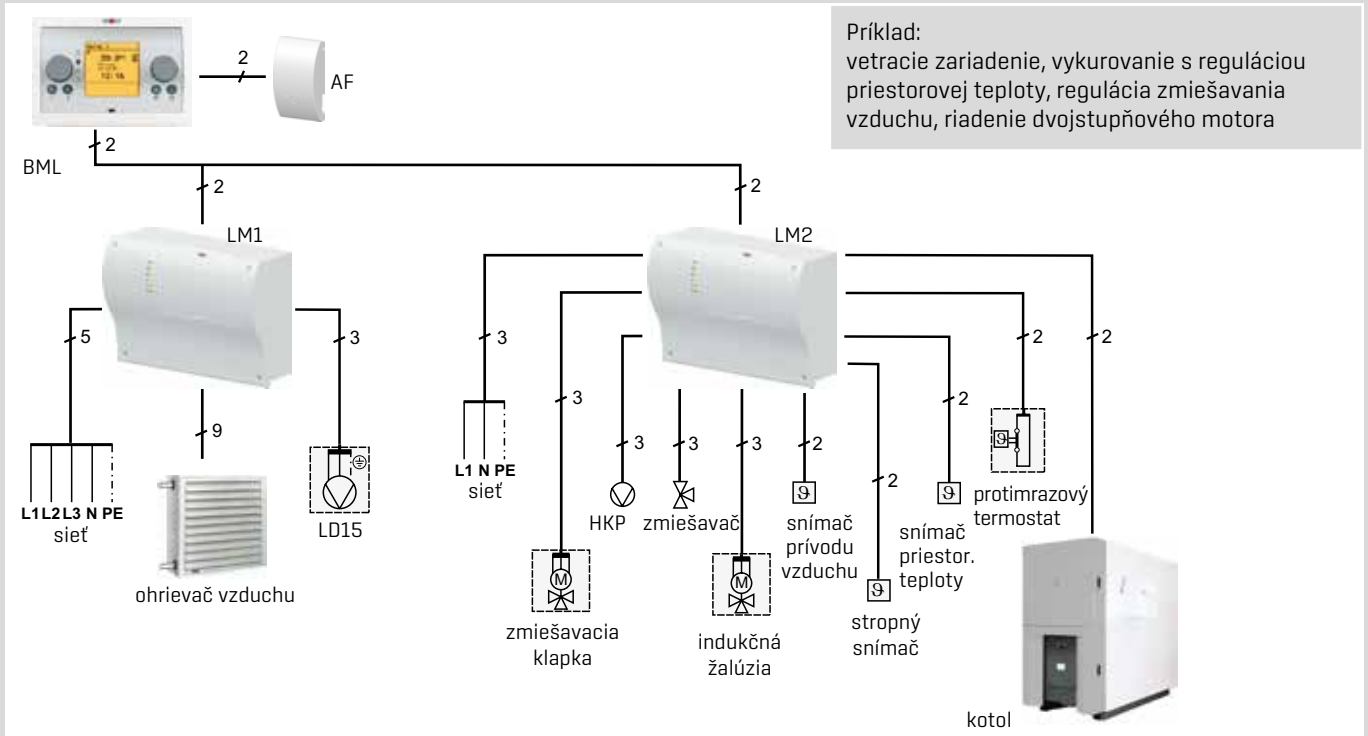
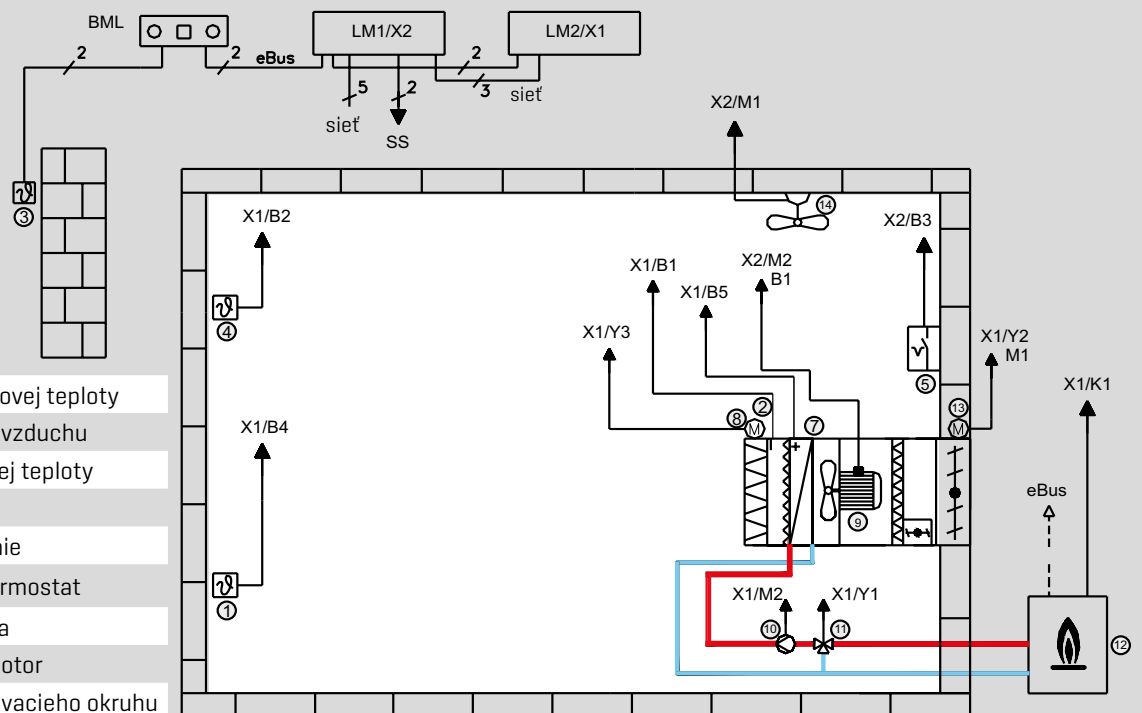


SCHÉMA:



Č. OPIS

- 1 snímač priestorovej teploty
- 2 snímač prívodu vzduchu
- 3 snímač vonkajšej teploty
- 4 stropný snímač
- 5 externé uvoľnenie
- 7 protimrazový termostat
- 8 indukčná žalúzia
- 9 dvojstupňový motor
- 10 čerpadlo vykurovacieho okruhu
- 11 zmiešavač vykurov. okruhu
- 12 zdroj tepla
- 13 klapky zmiešavania vzduchu
- 14 stropný ventilátor LD 15

OHRIEVAČE VZDUCHU LH VARIANTY REGULÁCIE WRS

MODUL VETRANIA LM2 S MODULOM BML

OPIS:

Táto konfigurácia sa používa na vykurovanie budov teplotvzdušnými agregátmi. Snímač meria vnútornú teplotu. Ventilátory, čerpadlo vykurovacieho okruhu, zmiešavač vykurovacieho okruhu a kotol sa vypínajú a zapínajú podľa potreby. Ventilátor odvádzaného vzduchu sa uvoľňuje v závislosti od podielu čerstvého vzduchu.

Príklad:

Vetracie zariadenie, vykurovanie s reguláciou vnútornej teploty
regulácia zmiešavania vzduchu, riadenie motora pomocou elektronického 5-stupňového regulátora otáčok

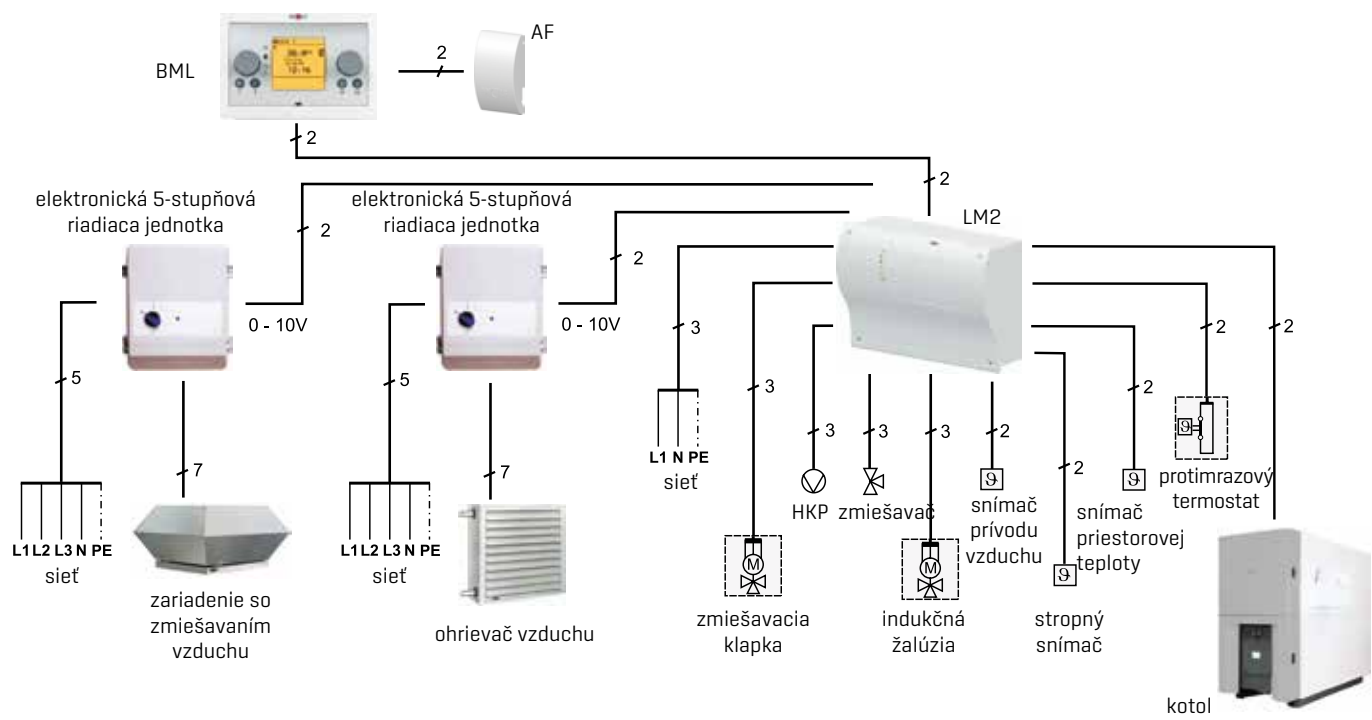
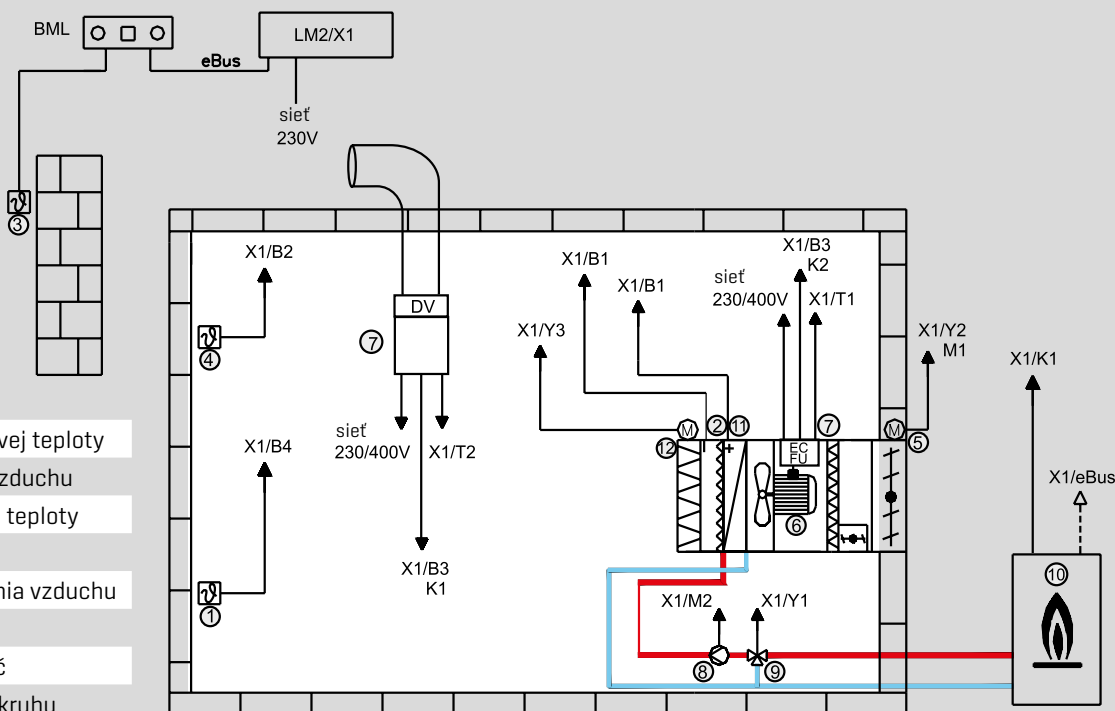


Schéma:



Č. OPIS

- 1 snímač priestorovej teploty
- 2 snímač prívodu vzduchu
- 3 snímač vonkajšej teploty
- 4 stropný snímač
- 5 klapka zmiešavania vzduchu
- 6 ventilátor
- 7 frekvenčný menič
- 8 čerpadlo vykur. okruhu
- 9 zmiešavač vykur. okruhu
- 10 zdroj tepla
- 11 protimrazový termostat
- 12 indukčná žalúzia

OHRIEVAČE VZDUCHU LH ELEKTRONICKÝ 5-STUPŇOVÝ SPÍNAČ NA RIADIACI SIGNÁL 0 - 10 V

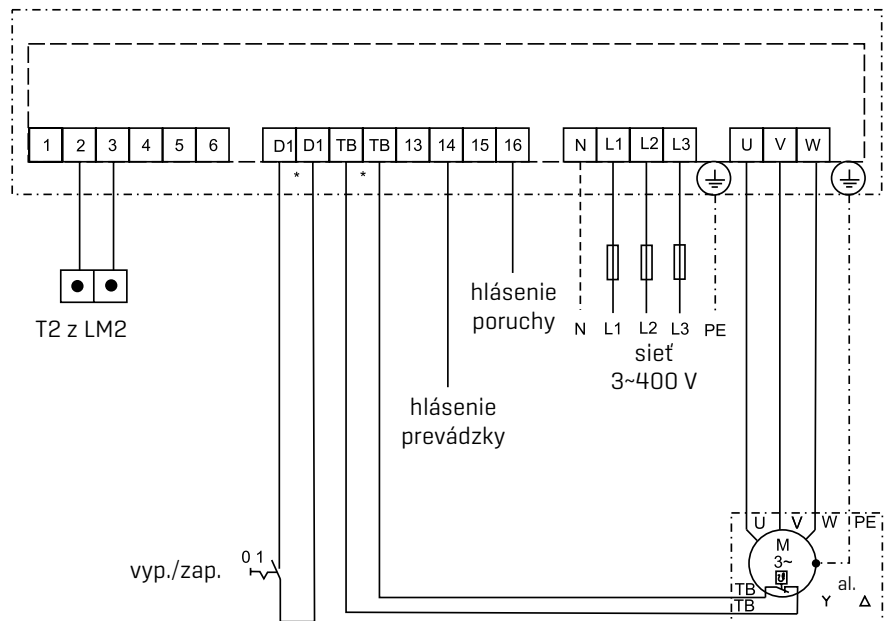


L=170 B=220 H=315

5-STUPŇOVÝ SPÍNAČ 0 - 10 V:

DRUH SPÍNAČA	D5-2F	D5-4F	E5-6F
Napätie	400 V	400 V	230 V
Max. prúd	2 A	4 A	6 A
Hmotnosť	7,4 kg	11,0 kg	5,2 kg
Krytie	IP 21	IP 21	IP 20

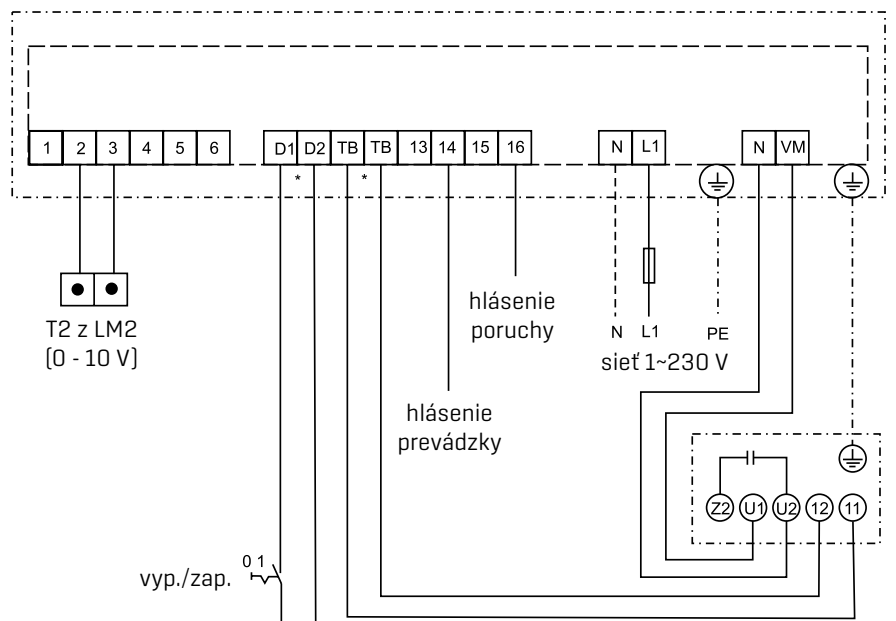
SCHÉMA ZAPOJENIA D5-.....



* Ak funkcia nie je potrebná, svorky premostite.

3~motor so zabudovanými termostatmi

SCHÉMA ZAPOJENIA E5-6F



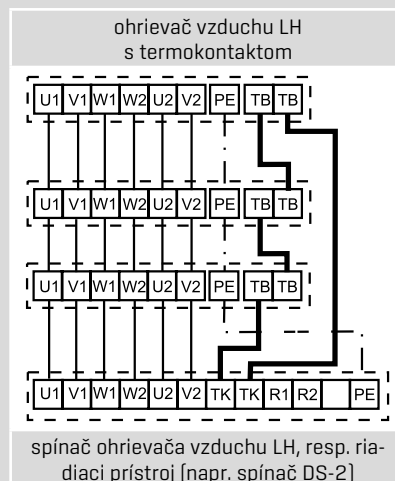
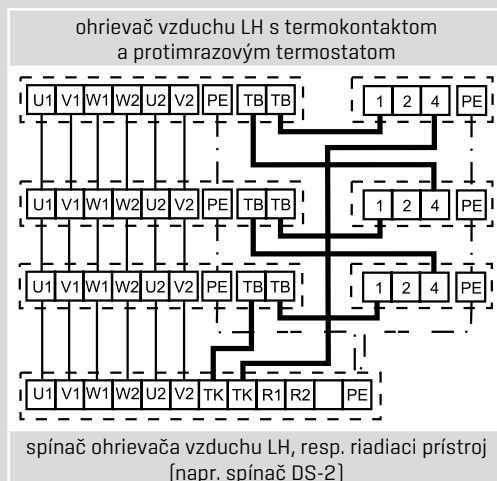
* Ak funkcia nie je potrebná, svorky premostite.

OHRIEVAČE VZDUCHU LH ELEKTRICKÉ PRIPOJENIE/ŠPECIÁLNE POHONY

UPOZORNENIE:

Na spínač ochrany motora sa dajú paralelne pripojiť ohrievače vzduchu LH rôznej veľkosti a výkonu až do max. dovoleného výkonu príp. max. dovoleného prúdu.

Pri pripojení viacerých ohrievačov vzduchu treba svorky motora zapojiť paralelne, termokontakty a protimrazové termostaty sériovo!



Počet vodičov v spájacích kábloch

PRIPOJENIE OD	SPÍNAČA									
	K	D1-2	DS-2	D3-4	D5...	E3-7T	E5-7T	A1Ü	A1	A1S
Sieť		5	5	5	5	3	3	5	-	-
LH motor 3 x 400 V		6	9	6	6	-	-	4	-	-
LH motor 1 x 230 V		-	-	-	-	5	5	-	-	-
Priestor. termostat		3/4 ¹⁾	3/4 ¹⁾	3/4 ¹⁾	3/4 ¹⁾	3/4 ¹⁾	3/4 ¹⁾	-	-	-
Priestorový termostat s hodinami		5	5	5	5	5	-	-	6 ²⁾	-
Automatické relé A1		4	4	4	4	4	4	-	-	-
Riadiaca jednotka A1S		4	4	-	4	-	4	-	-	-
Servomotor		-	-	-	-	-	-	-	4	6
Prepínač do výbušného prostredia		-	-	-	-	-	-	3	-	-

¹⁾ Pri použití priestorového termostatu s teplotnou spätnou väzbou.

²⁾ 2-stupňový.

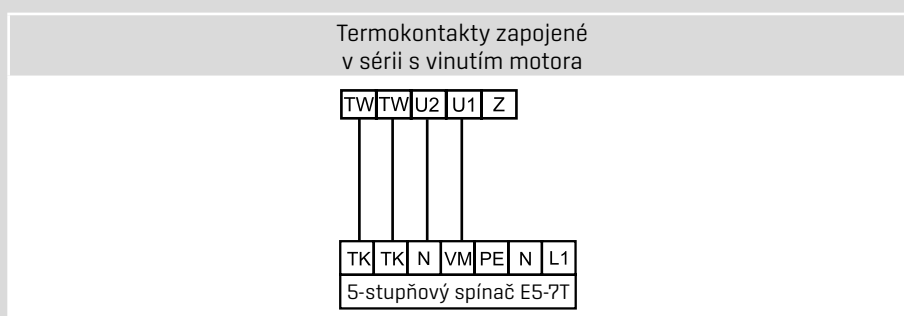
Pripojenie k protimrazovému termostatu 3-žilovým káblom.

JEDNOFÁZOVÉ MOTORY NA STRIEDAVÝ PRÚD 230 V/50 HZ

Jednofázové motory sa dodávajú až po ohrievač LH 63 so zapojením na vyššie otáčky.

Termokontakty sú zapojené v sérii s vinutím motora.

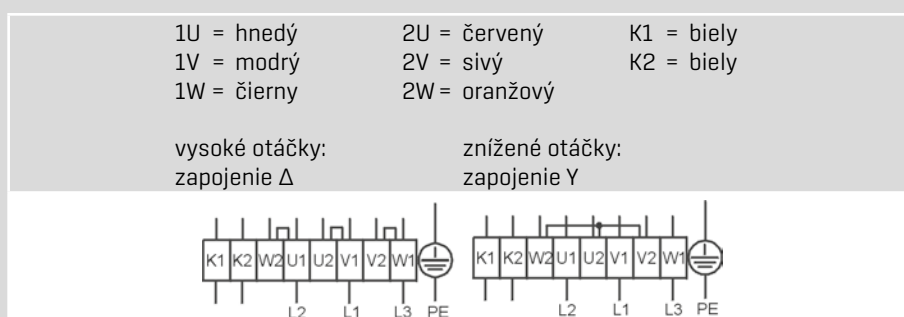
Otáčky sa regulujú 5-stupňovým spínačom typu E5-3 pre ohrievače LH 25, 40, 63.



TROJFÁZOVÉ MOTORY OHRIEVAČOV LH-ATEX 3 X 400 V/50 HZ

Zapojenie trojfázového motora s dvojstupňovými otáčkami s prepínaním Δ/Y. Ochrana motora zabudovaným termistorom.

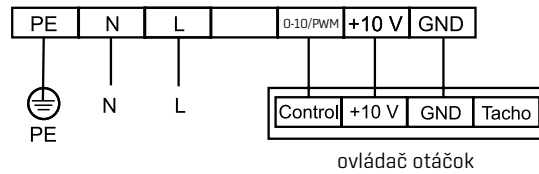
Bez premostenia pri použití prepínača otáčok.



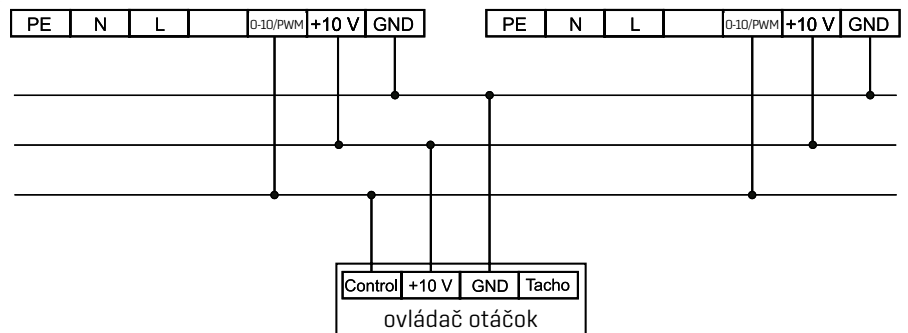
ELEKTRICKÉ PRIPOJENIE LH-EC

**REGULÁCIA PROSTREDNÍCTVOM
PLYNULÉHO OVLÁDAČA
OTÁČOK 0 – 10 V**

Paralelné zapojenie viacerých jednotiek LH-EC prostredníctvom plynulého ovládača otáčok

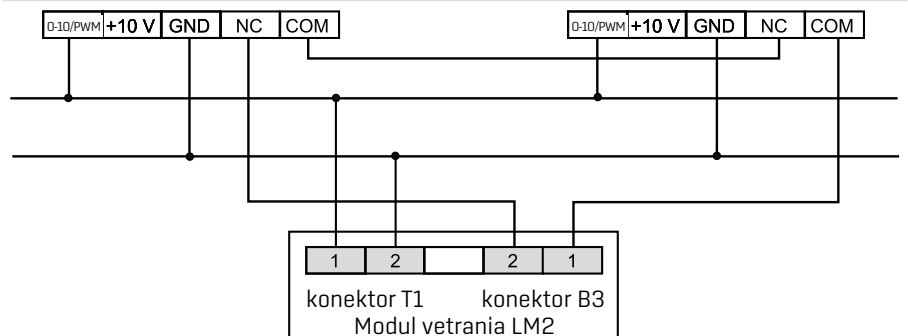


Pomocou ovládača otáčok môžete plynulo prevádzkovať až 10 jednotiek LH-EC.



**REGULÁCIA LH-EC 40 - 100
PROSTREDNÍCTVOM VETRACIEHO
MODULU LM2**

Paralelné zapojenie viacerých jednotiek LH-EC 40 - 100 prostredníctvom vetracieho modulu LM2



Pomocou vetracieho modulu LM2 sa dá plynulo prevádzkovať až 5 jednotiek LH-EC - 40 - 100.

Regulácia LH-EC 25 prostredníctvom vetracieho modulu LM2 na požiadanie!

OHRIEVAČE VZDUCHU LH-EC/LH

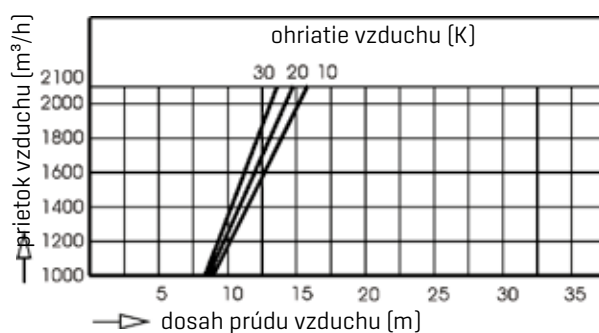
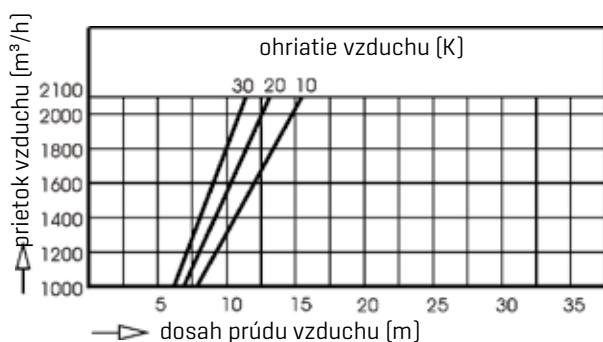
POKYNY NA PROJEKTOVANIE

HORIZONTÁLNY DOSAH VZDUCHU JE VODOROVNÁ VZDIALENOSŤ, DO KTOREJ DOSIAHNE TEPLÝ VZDUCH VYSTUPUJÚCI Z NÁSTENNEJ JEDNOTKY LH-EC/LH.

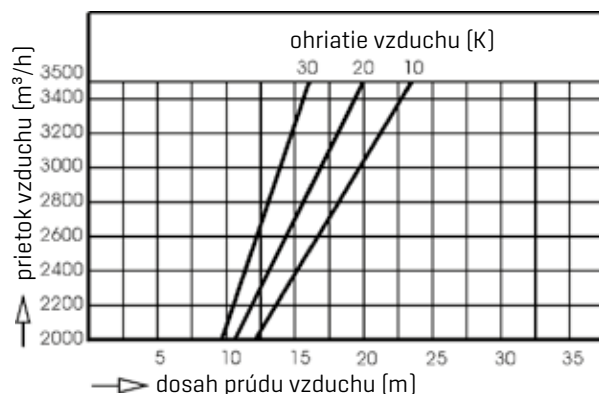
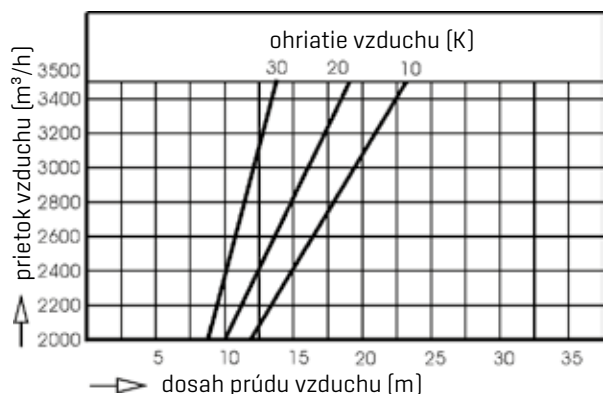
s výfukovou žalúziou alebo mriežkou

s výfukovou žalúziou alebo výfukovým krížom

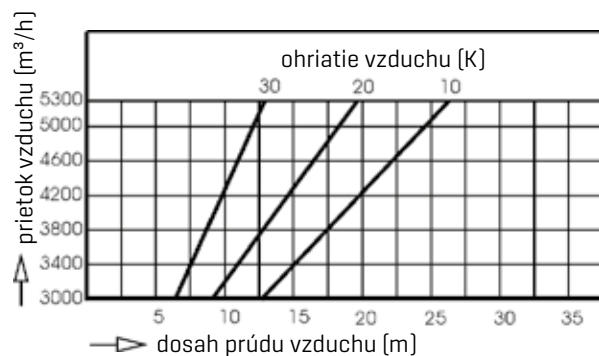
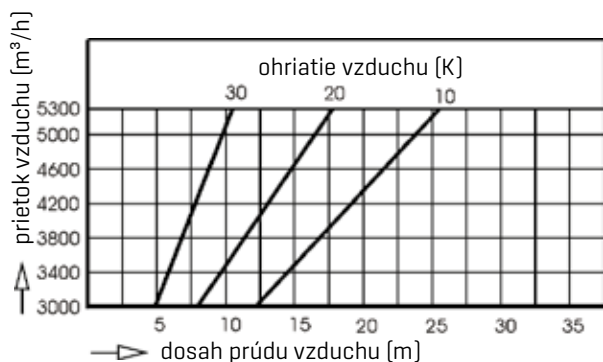
LH-EC/LH 25



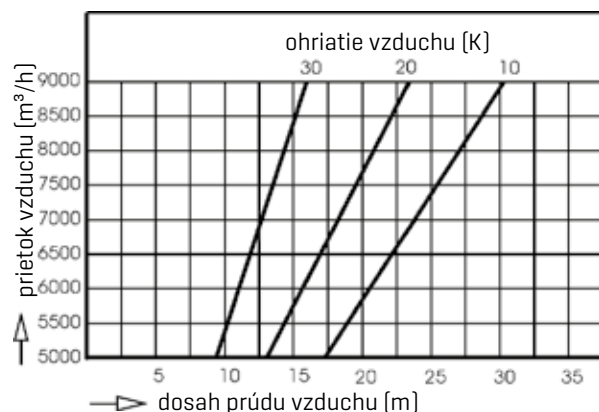
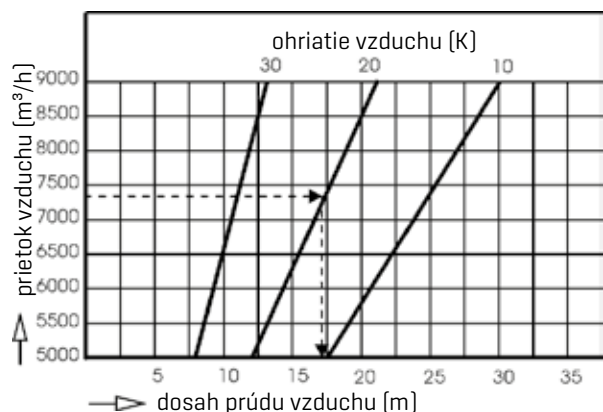
LH-EC/LH 40



LH-EC/LH 63

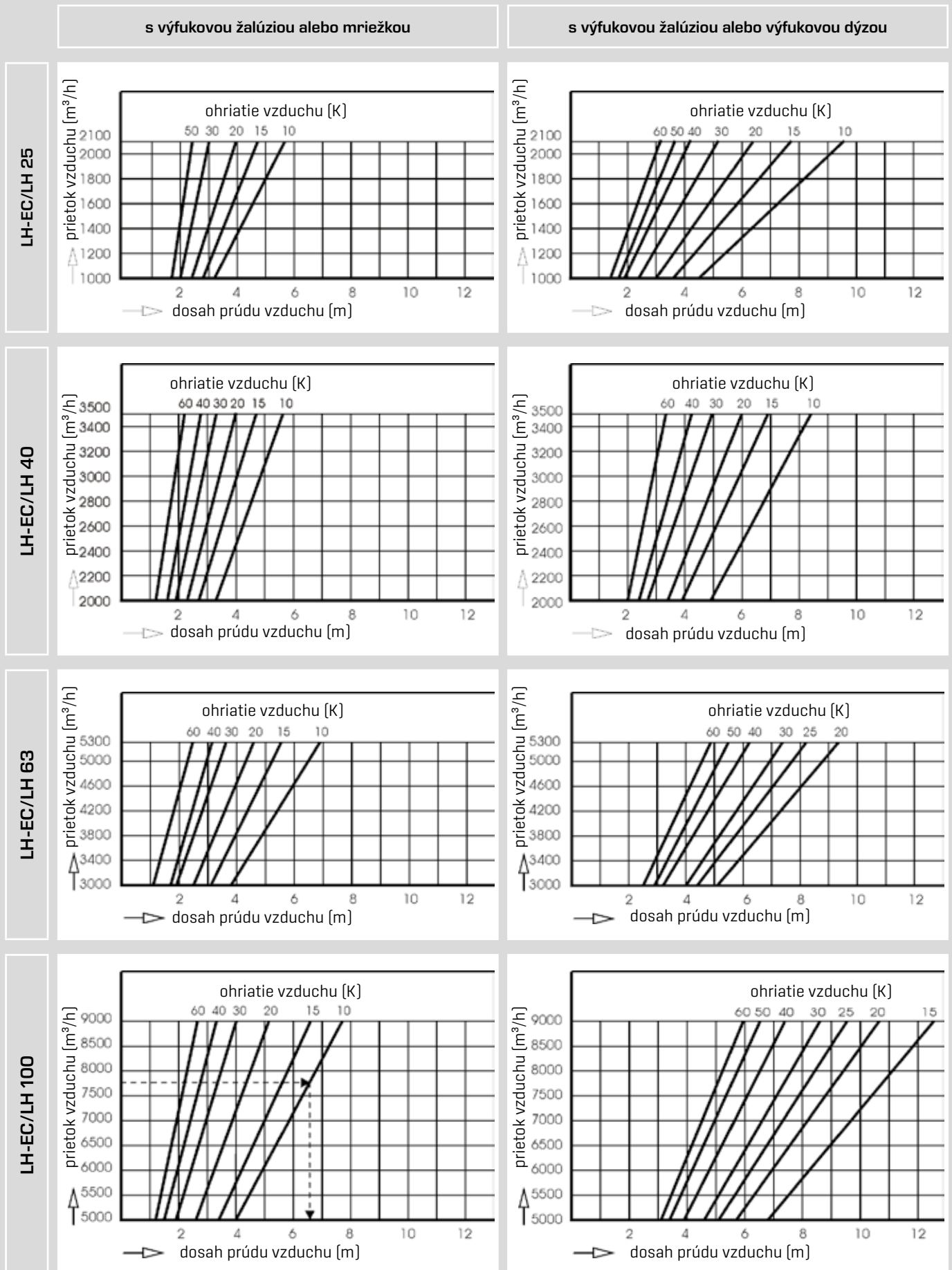


LH-EC/LH 100



Príklad: LH 100 s výfukovou žalúziou; $\Delta t = t_{L_{\text{eff}}} - t_{\text{priestor}} = 20 \text{ K}$; prietok vzduchu = 7 300 m³/h
 Výsledok: horizontálny dosah vzduchu = 17 m

VERTIKÁLNY DOSAH JE DOSAH TEPLÉHO VZDUCHU VYSTUPUJÚCEHO ZO STROPNEJ JEDNOTKY LH-EC/LH



Príklad: LH 100 s výfukovou žalúziou; $\Delta t = t_{L\text{eff}} - t_{\text{priestor}} = 20 \text{ K}$; prietok vzduchu = $7\,750 \text{ m}^3/\text{h}$
Výsledok: vertikálny dosah vzduchu = 6,6 m

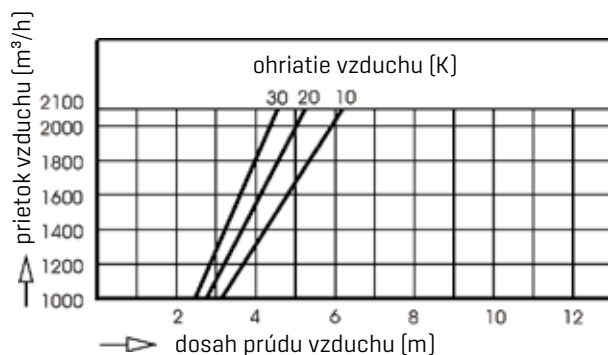
OHRIEVAČE VZDUCHU LH-EC/LH

POKYNY NA PROJEKTOVANIE

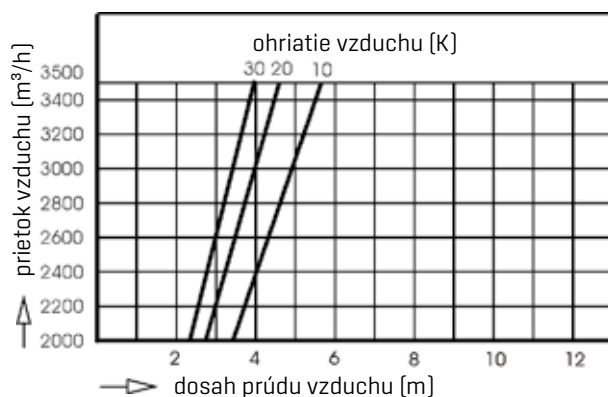
VERTIKÁLNY DOSAH JE DOSAH TEPLÉHO VZDUCHU VYSTUPUJÚCEHO ZO STROPNEJ JEDNOTKY LH-EC/LH

s výfukovou žalúziou alebo výfukovým krížom

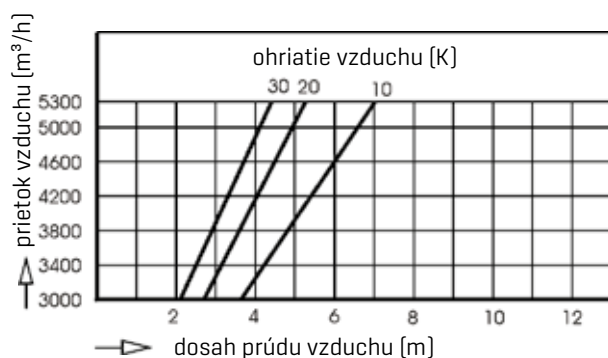
LH-EC/LH 25



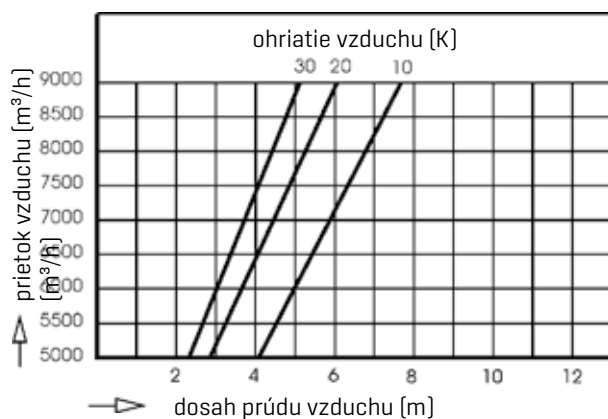
LH-EC/LH 40



LH-EC/LH 63



LH-EC/LH 100



OHRIEVAČE VZDUCHU LH-EC/LH VÝKON V ZÁVISLOSTI OD PRÍSLUŠENSTVA

SYMBOLY POUŽITÉ V ROVNICI

Prepočet:

1 Pa = 0,1 mm WS
1 kPa = 1000 Pa

\dot{V}	= objemový prietok	m ³ /h
\dot{V}_B	= referenčný objemový prietok	m ³ /h
\dot{V}_0	= katalógový objemový prietok	m ³ /h
\dot{V}_{eff}	= efektívny objemový prietok	m ³ /h
t_{LE}	= teplota vstupného vzduchu	°C
t_{LA}	= teplota výstupného vzduchu	°C
t_{LAeff}	= efekt. teplota výstupného vzduchu	°C
Δt_L	= ohriatie vzduchu	K
Δt_w	= teplotný spád vody	K
W	= prietok vody	m ³ /h
\dot{Q}	= tepelný výkon	kW
\dot{Q}_0	= katalógový tepelný výkon	kW
\dot{Q}_{eff}	= efektívny tepelný výkon	kW
Δp	= odpor vzduchu	Pa
Δp_w	= odpor vody	kPa
e	= vykurovací faktor	
q_{eff}	= faktor vykurovacieho výkonu	
l_{eff}	= faktor prietoku vzduchu	
K	= identifikačné číslo príslušenstva celého zariadenia	

Identifikačné číslo príslušenstva K:

Zmiešavacia komora	3
Štvorstranný výfuk	2
Výfuková dýza	2
Výfukový kužel	2
Široký výfuk	0
Filter čistý	5
Nasávací kanál	2
Protidažďový kryt	2
Protidažďová mreža	7
Spätná žalúzia	3
Komora vonkajšieho vzduchu	0
Cirkulačná komora	0
Nasávací kryt	1
Výfukový kríž	1
Indukčná žalúzia [nástená]	2
Indukčná žalúzia [stropná]	3

Pre príslušenstvo v rámci stavebnej prípravy treba vypočítať K:

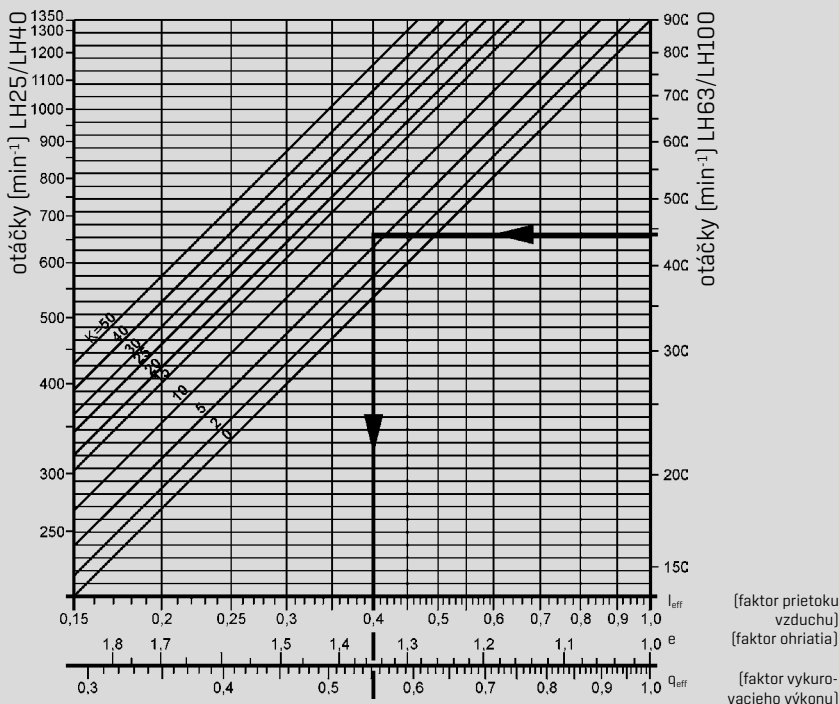
$$k = 0,1 \cdot \Delta p \cdot \left[\frac{\dot{V}_B}{\dot{V}} \right]^2$$

Δp = odpor vzduchu (Pa) pri \dot{V} (m³/h)

\dot{V} = prietok vzduchu (m³/h) pri Δp (Pa)

LH	\dot{V}_B
25	2000 m ³ /h
40	3000 m ³ /h
63	6000 m ³ /h
100	10000 m ³ /h

GRAF CHARAKTERISTÍK



PRÍKLAD

Zadanie:

LH 100 Typ4, $t_{LE} = -5$ °C, teplovodný okruh 50/40

z výkonovej tabuľky na strane 20: (vždy odčítajte pri vyšších otáčkach, keďže v grafoch charakteristík sú zahrnuté korekčné faktory na prevádzku pri nižších otáčkach.)

$$\begin{aligned} \dot{V}_0 &= 7700 \text{ m}^3/\text{h} \\ \dot{Q}_0 &= 96,1 \text{ kW} \\ t_{LA} &= 29 \text{ °C} \\ \Delta t_{LO} &= (29+5) \text{ K} = 34 \text{ K} \end{aligned}$$

Napätie na svorkách 3 x 400 V Δs

5-stupňovým spínačom na stupni spínania 1 z tabuľky otáčok na strane 55: 440 min⁻¹

Príslušenstvo: Zmiešavacia komora $k = 3$; príslušenstvo v rámci stavebnej prípravy: kanál na nasávanie vonkajšieho vzduchu

$\Delta p = 10$ Pa pri 5000 m³/h

$$k = 0,1 \cdot 10 \cdot \left[\frac{10000}{5000} \right]^2$$

$k = 4$

$k = 3 + 4 = 7$

LH 100, 440 min⁻¹, $k = 7$

z grafu charakteristík:

$$\begin{aligned} l_{eff} &= 0,4 \\ e &= 1,35 \\ q_{eff} &= 0,55 \end{aligned}$$

Počíta sa:

Efektívne množstvo vzduchu	\dot{V}_{eff}
Efektívny ohrev vzduchu	Δt_{Leff}
Efekt. teplota výstup. vzduchu	t_{LAeff}
Efektívny vyhrievací výkon	\dot{Q}_{eff}
Prietok vody	W
Odpor vody	Δp_w

Riešenie:

$$\dot{V}_{eff} = \dot{V}_0 \cdot l_{eff} = 7700 \text{ m}^3/\text{h} \cdot 0,4 = 3080 \text{ m}^3/\text{h}$$

$$\Delta t_{Leff} = \Delta t_{LO} \cdot e = 34 \text{ K} \cdot 1,35 = 45,9 \text{ K}$$

$$t_{LAeff} = t_{LE} + \Delta t_{Leff} = -5 + 45,9 \text{ °C} = 40,9 \text{ °C}$$

$$\dot{Q}_{eff} = \dot{Q}_0 \cdot q_{eff} = 96,1 \text{ kW} \cdot 0,55 = 52,9 \text{ kW}$$

$$W = \frac{0,86 \cdot \dot{Q}_{eff}}{\Delta t_w} = \frac{0,86 \cdot 52,9}{10} = 4,5 \text{ m}^3/\text{h}$$

Δp_w (graf na strane 20) = 8,5 kPa

OHRIEVAČE VZDUCHU LH-EC

HLADINA HLUKU

HLADINA HLUKU/HLADINA AKUSTICKÉHO VÝKONU V ZÁVISLOSTI OD OTÁČOK

Riadiace napätie	LH-EC 25			LH-EC 40			LH-EC 63			LH-EC 100		
	Otáčky	Hladina akustic. výkonu	Hladina hluku*	Otáčky	Hladina akustic. výkonu	Hladina hluku*	Otáčky	Hladina akustic. výkonu	Hladina hluku*	Otáčky	Hladina akustic. výkonu	Hladina hluku*
V	min ⁻¹	dBA	dBA 2 m	min ⁻¹	dBA	dBA 2 m	min ⁻¹	dBA	dBA 2 m	min ⁻¹	dBA	dBA 2 m
10	1500	72	59	1350	74	62	1000	74	63	900	72	63
9	1450	70	58	1330	74	62	950	73	62	860	71	62
8	1320	67	55	1300	73	61	850	69	59	810	70	60
7	1170	64	52	1170	70	58	750	66	55	720	66	57
6	1020	61	49	1010	66	54	640	62	51	610	63	53
5	860	56	44	850	61	50	530	58	47	510	58	48
4	700	50	39	670	55	43	430	52	41	410	54	45
3	540	43	32	490	49	37	320	44	34	305	47	40
2	370	34	26	330	41	28	210	34	27	205	39	32
1	220	25	22	160	39	25	105	33	26	100	38	32

* Hladina hluku meraná v miestnosti so strednou absorpciou, veľkosť miestnosti cca 1500 m³

OHRIEVAČE VZDUCHU LH TABUĽKA OTÁČOK

TABUĽKA OTÁČOK MOTOROV VENTILÁTORA OHRIEVAČOV LH

PRIPÁJACIE NAPÄTIE	STUPEŇ	LH 25 Otáčky min ⁻¹	LH 40 Otáčky min ⁻¹	LH 63 Otáčky min ⁻¹	LH 100 Otáčky min ⁻¹
Jednostupňový spínač					
3 x 400 V Δ	-	1350	1350	900	900
3 x 400 V Y	-	1000	1000	700	700
3 x 230 V Δ	-	1000	1000	700	700
Dvojestupňový spínač					
3 x 400 V Δ	II	1350	1350	900	900
3 x 400 V Y	I	1000	1000	700	700
3 x 230 V Δ	II	1350	1350	900	900
Trojstupňový spínač					
3 x 400 V Δ	III	1350	1350	900	900
230 V Δ	II	1150	1150	800	750
140 V Δ	I	750	800	550	500
3 x 400 V Y	III	1000	1000	700	700
230 V Y	II	700	800	500	500
140 V Y	I	400	450	300	300
1 x 230 V	III	1350	1350	900	
145 V	II	1250	900	750	
105 V	I	750	600	500	
Päťstupňový spínač					
3 x 400 V Δ	V	1350	1350	900	900
280 V Δ	IV	1280	1300	850	840
230 V Δ	III	1210	1200	800	750
180 V Δ	II	1050	1090	710	620
140 V	I	800	800	550	500
3 x 400 V Y	V	1000	1000	700	700
3 x 230 V Δ	IV	800	840	590	540
	III	660	700	500	440
	II	490	550	400	350
	I	360	400	300	270
1 x 230 V	V	1350	1350	900	
160 V	IV	1290	1140	750	
145 V	III	1230	960	640	
130 V	II	1160	780	540	
105 V	I	750	650	500	

HLADINA HLUKU/HLADINA AKUSTICKÉHO VÝKONU V ZÁVISLOSTI OD OTÁČOK

LH 25			LH 40			LH 63			LH 100		
Otáčky	Hladina akustic. výkonu	Hladina hluku*	Otáčky	Hladina akustic. výkonu	Hladina hluku*	Otáčky	Hladina akustic. výkonu	Hladina hluku*	Otáčky	Hladina akustic. výkonu	Hladina hluku*
min ⁻¹	dBA	dBA 2m	min ⁻¹	dBA	dBA 2m	min ⁻¹	dBA	dBA 2m	min ⁻¹	dBA	dBA 2m
1350	74	63	1350	78	67	900	77	66	900	82	71
1290	73	62	1300	77	66	850	76	65	840	80	69
1280	73	62	1200	75	64	800	74	63	750	78	67
1230	72	61	1140	74	63	750	73	62	700	76	65
1210	72	61	1090	73	62	710	71	60	620	74	63
1160	71	60	1000	72	61	700	71	60	540	71	60
1050	68	57	960	71	60	640	70	59	440	66	55
1000	68	57	840	68	57	590	68	57	350	61	50
860	64	53	780	66	55	560	67	56	270	56	45
800	63	52	700	64	53	540	66	55	220	51	40
660	58	47	580	60	49	500	64	53	160	44	33
530	53	42	550	58	47	400	59	48			
490	52	41	530	58	47	360	57	46			
430	49	38	490	56	45	300	53	42			
360	45	34	400	51	40	280	52	41			
320	43	32	380	50	39	210	45	34			
240	36	25	280	44	33						

* Hladina hluku meraná v miestnosti so strednou absorpciou, veľkosť miestnosti cca 1500 m³.

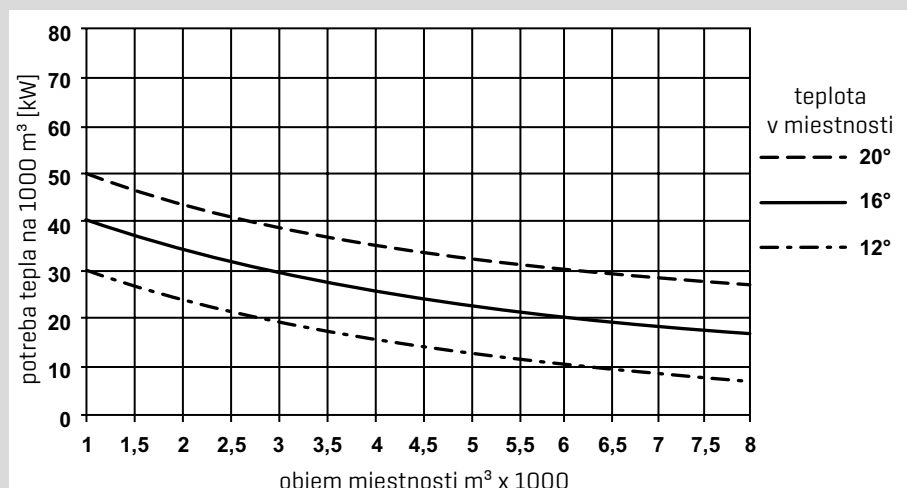
OHRIEVAČE VZDUCHU LH-EC/LH

POKYNY NA PROJEKTOVANIE

PRIBLIŽNÝ VÝPOČET POTREBY TEPLA

Presný výpočet potreby tepla podľa normy DIN 4701 sa v zásade odporúča aj pri projektovaní ohrievačov vzduchu. Často sa však stáva, že presný výpočet nie je možný kvôli nedostatku času alebo z dôvodu neúplných údajov o stavbe. Pomocou nasledujúceho grafu sa dá zistiť približný odhad potreby tepla.

Konštrukcia stavby: obvodové steny: 25 cm tehla alebo rovnocenný materiál
strešná krytina: pórobetón alebo rovnocenný materiál
vykurovanie: v cirkulačnom režime



Korekčné faktory

Prirážky:

Neizolovaná vlnitá strešná krytina.....+40 %
Ľahko izolovaná vlnitá strešná krytina.+...+20 %
Drevená strecha s lepenkou alebo plechom+20 %
Vonkajšia stena z kovu neizolovaná.....+...+20 %
Extrémne úzke haly+20 %
Veľké okná na vonkajšej stene+10 %

Zrážky:

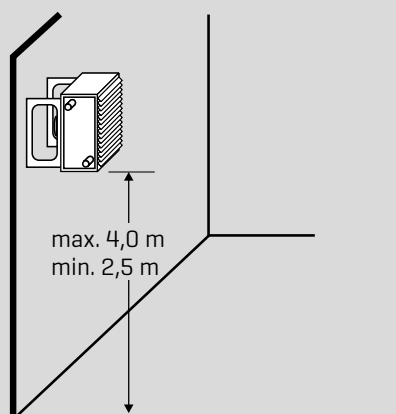
Vonkajšia stena pripojená k budove na 75%..... -15 %
Vonkajšia stena pripojená k budove na 50%..... -10 %
Vonkajšia stena bez okien a z plných tehál-30 %
Vykurované nadzemné podlažie-30 %
Vykurovaná vedľajšia miestnosť - na každú stenu -10 %

VŠEOBECNÉ POKYNY NA PROJEKTOVANIE

Požadovaný prietok vzduchu (m³/h) minimálne 2,5-, lepšie 3 - 4-násobok objemu miestnosti. Na ľudí nesmie priamo prúdiť vzduch. Vzdialenosť medzi jednotkami 10 - 15 m. Pri nástenných jednotkách sa musí dodržať odstup od podlahy minimálne 2,5 m, max. 4 m. Treba skontrolovať dosah prúdu vzduchu. Ak je vzdialenosť medzi jednotkou a protilahlou stenou príliš malá, treba použiť široký výfuk. Ak dosah vzduchu stropných zariadení s normálnou výfukovou mrežou nepostačuje, treba použiť výfukový kužeľ, príp. indukčnú žalúziu. Pri nízkych miestnostiach, kde je vzdialenosť medzi spodnou lištou a podlahou menej ako cca 2,5 m treba použiť žalúziu so štvorstranným výfukom.

Montáž nástenného ohrievača (odporúčaná teplota výfuku 35 °C)

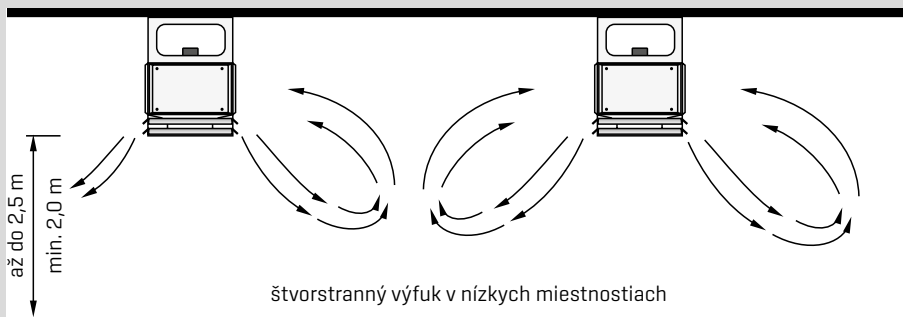
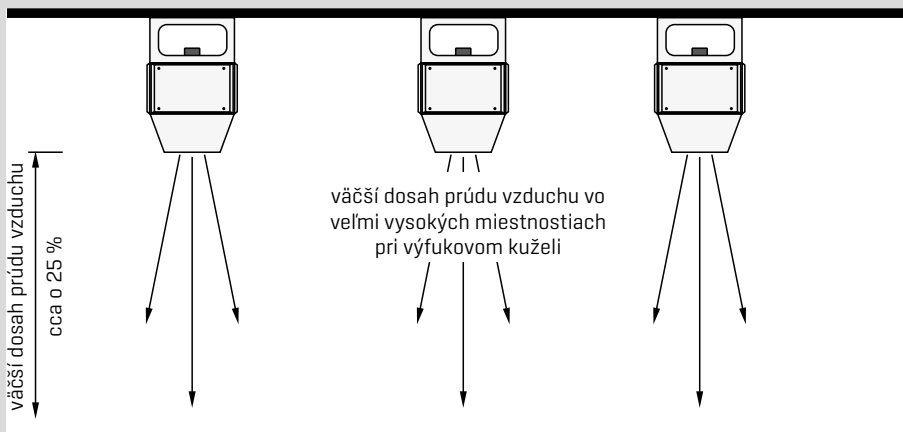
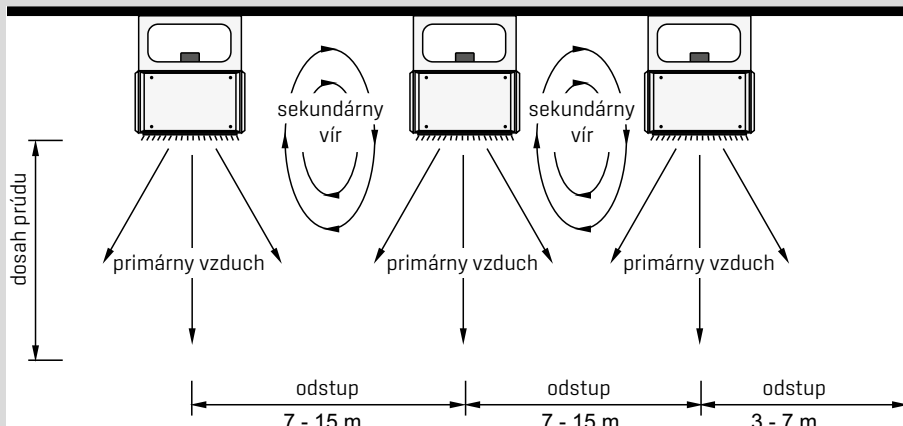
V miestnostiach s vysokou prašnosťou odporúčame filtračné komory na ochranu lamiel. Filtre si vyžadujú pravidelnú údržbu a musia byť prístupné.



MONTÁŽNE ODSTUPY

Montážne odstupy stropnej alebo nástennej jednotky LH-EC/LH v m

LH-EC/LH	LH-EC/LH k LH-EC/LH	LH-EC/LH k stene
25	7 - 9	3 - 4
40	9 - 11	3 - 5
63	11 - 13	4 - 6
100	13 - 15	5 - 7



Príslušenstvo na vyfukovanie s optimálnym rozdelením vzduchu
 pri vyššie uvedených odstupoch zariadení ohrev vzduchu o teplotný rozdiel $\Delta t_L [= t_{\text{výfuk}} - t_{\text{priestor}}]$ o cca 25 K a pri vyšších otáčkach.

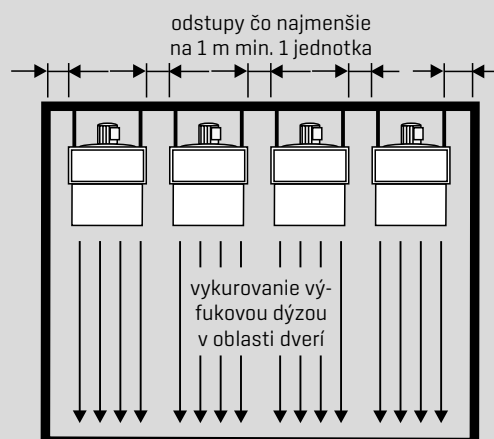
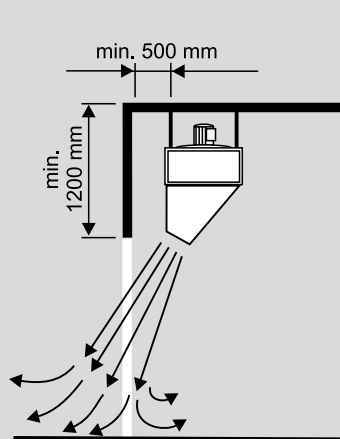
LH-EC/LH	25	40	63	100
Odstup: výfuk/podlaha				
do 2,5 m	4-stranný výfuk	4-stranný výfuk	4-stranný výfuk	4-stranný výfuk
3-4 m	široký výfuk žalúzia	široký výfuk žalúzia	široký výfuk	široký výfuk
4-5 m	kužel'	kužel'	žalúzia	široký výfuk
5-6 m	kužel'	kužel'	kužel'	žalúzia
ab 6 m	kužel'	kužel'	kužel'	kužel'

Pri teplotnom rozdieli Δt_L vyššom ako 30 K sa zníži dosah a táto tabuľka výberu príslušenstva už neplatí.

OHRIEVAČE VZDUCHU LH-EC/LH POKYNY NA PROJEKTOVANIE

Vykurovanie výfukovou dýzou v oblasti dverí

Zariadenia na vykurovanie dverí treba umiestniť tesne vedľa seba. Pri vyšších požiadavkách zaradíte dva rady za sebou. Teplota vyfukovaného vzduchu 10 - 15 K nad teplotou miestnosti.



Montáž dodatočného ohrievača vzduchu LH-EC/LH bez výmenníka tepla na lepšiu cirkuláciu vzduchu

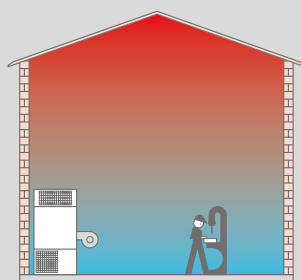


Objemový prietok ohrievačov vzduchu bez výmenníkov tepla

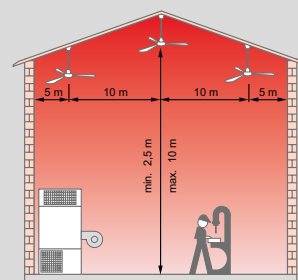
	LH-EC/LH	25	40	63	100
Obj. prietok	m ³ /h	1400/2400	2400/3950	3950/6000	6100/10700
Otáčky	min ⁻¹	1000/1350	1000/1350	700/900	700/900

STROPNÝ VENTILÁTOR LD 15 POKYNY NA PROJEKTOVANIE

Dosah prúdu vzduchu ventilátora LD 15 je cca 10 m bez tepelnej stratifikácie. Od výšky miestnosti 7 m treba ventilátory LD 15 montovať v rozdielnych výškach, aby sa dosiahol dostatočný dosah prúdu vzduchu. Na najvyššom bode miestnosti treba namontovať ventilátor LD 15 tak, aby pod stropom nezostala žiadna vrstva teplého vzduchu. Prednostným vypnutím stropných ventilátorov počas krátkodobo otvorených halových brán (napr. prostredníctvom tlačidla otvárania brány) sa teplý vzduch lepšie udrží v miestnosti. Stropné ventilátory treba vždy umiestniť tak, aby sa priamo vo výfukovom kuželi nenachádzali žiadne pracovné miesta. Odstupy medzi LD 15 by nemali presahovať 10 m a odstupy od bočných stien by nemali byť väčšie ako 5 m. Na 100 m² plochy možno navrhnuť približne 1 kus LD 15. Podľa výšky miestnosti a miestnych pomerov prípadne aj 2 kusy/100 m².



prírodné teplotné rozvrstvenie



vyrovnannejšie teplotné rozvrstvenie

STROPNÝ VENTILÁTOR LD15

STROPNÝ VENTILÁTOR/PRIÍSLUŠENSTVO

STROPNÝ VENTILÁTOR LD 15



na cirkulačnú prevádzku a montáž na strope so staticky a dynamicky tvarovanými lopatkami
Farba: dopravná biela RAL 9016

Použitím stropných ventilátorov sa počas zimnej prevádzky presunie naakumulované teplo zo stropného priestoru znovu do zóny pobytu v miestnosti. V dôsledku lepšieho rozdelenia teploty sa zvyšuje komfort a zároveň sa šetrí energia. V lete sa cirkuláciou vzduchu vytvára príjemná klíma v miestnostiach.

TECHNICKÉ ÚDAJE

TYP	LD 15	
Počet lopatiek		3
Priemer	cm	Ø 142
Montážna výška	cm	69
Cirkulácia vzduchu	m ³ /h	15.000
Počet otáčok	min ⁻¹	300
Prevádzkové napätie		230 V/50 Hz
Príkion	W	75
Max. prúd	A	0,35
Hladina hluku*	dB(A)	34
Celková hmotnosť	kg	10,5

* Hladina hluku vo vzdialenosti 5 m, meraná v miestnosti so strednou absorpciou, veľkosť miestnosti cca 1500 m³.

Regulácia recirkulácie teplého vzduchu



Regulácia recirkulácie teplého vzduchu zisťuje pomocou snímačov teploty v oblasti podlahy a v oblasti stropu. Zapínanie a vypínanie stropného ventilátora sa riadi podľa nastavenej zapínacej, resp. vypínacej diferencie.

Dovolená teplota prostredia	-10 až 50 °C
Prevádzkové napätie	230 V/50 Hz
Max. dovolený spínací prúd	8 A (4 A na výkon motora)
Spínací kontakt	1 prepínací kontakt relé
Zapínacia diferencia	Δt zap. 1 až 10 K [odporúč. 6 K]
Vypínacia diferencia	Δt vyp. 1 až 10 K [odporúč. 4 K]

Upozornenie:

Pri použití regulácie ohrievacích systémov s recirkuláciou teplého vzduchu by sa snímače nemali montovať v blízkosti dverí, okien alebo neizolovaných teplovodných potrubí. Umiestnenie snímačov a nastavenie teplotných rozdielov DT-zap. a DT-vyp. na regulácii teplotných rozdielov sú veľmi dôležité pre pocit komfortu. Bolo by vhodné vyskúšať nastavenia a polohy počas prevádzky a postupne ich optimalizovať.

Ovládač otáčok s plynulým nastavením



Ovládač otáčok na plynulú zmenu otáčok maximálne piatich (regulátor 3 A), príp. troch (regulátor 1,5 A) stropných ventilátorov.

Dovolená teplota prostredia	-10 až 35 °C
Prevádzkové napätie	230 V/50 Hz
Max. dovolený spínací prúd	1,5 A/3 A

Závesné tyče (na vyžiadanie)

Na zabezpečenie dostatočného dosahu prúdu vzduchu vo vysokých priestoroch (cca od výšky 7 m) vešajú sa stropné ventilátory v rôznych výškach na závesné tyče, ktoré si môžete doobjednať.

Dĺžka závesnej tyče	cm	20	90	150	200
Montážna výška stropného ventilátora	cm	44	114	174	224

OHRIEVAČE VZDUCHU LH-EC/LH

PRÍKLADY MONTÁŽE

VŠEOBECNE UPOZORNENIA:

Ohrivače vzduchu Wolf musia byť umiestnené tak, aby ľudia alebo prístroje neboli priamo vystavené prúdeniu vzduchu.

Na rovnomernú distribúciu tepla v miestnosti sa odporúča nainštalovať namiesto jednej veľkej jednotky niekoľko menších. V tomto prípade by mali byť jednotky umiestnené podľa možnosti tak, aby nefúkali proti sebe, ale aby sa vzájomne podporovali pri cirkulácii vzduchu. Nasávací otvor vzduchu musí byť za každých okolností voľný.

Dosah prúdu vzduchu ohrievačov vzduchu LH-EC/LH by sa mal riadiť rozmermi miestnosti. Hodnoty uvedené vo výkonných tabuľkách sú referenčné hodnoty, ktoré je možné upraviť prostredníctvom príslušenstva, ako napr. výfukový kužel, široký výfuk a štvorstranný výfuk podľa rozmerov miestnosti.

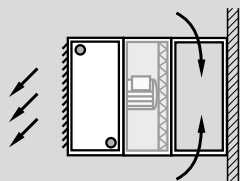
Hlučnosť ohrievačov vzduchu Wolf je veľmi nízka. Hodnoty v dB(A) uvedené vo výkonných tabuľkách sú priemerné hodnoty, namerané v miestnosti strednej absorpcie vo vzdialenosti 5 m od jednotky.

Prehriatie vzduchu akumuláciou tepla môže spôsobiť škody na zastavených motoroch stropných jednotiek. Teplotu na prívide treba preto obmedziť nasledovne:
 115 °C v spojení s filtračnou komorou
 140 °C ak nie je pripojené žiadne príslušenstvo.

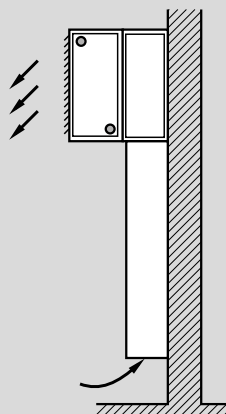
Pri vypnutí ventilátora sa musia automaticky zatvoriť všetky regulačné príp. uzatváracie ventily. Pri prevádzke s vonkajším vzduchom/ zmiešavaním je v Nemecku nutné dodržiavať požiadavky VDI 6022.

NÁSTENNÁ MONTÁŽ LH-EC/LH

s filtračnou komorou a konzolou

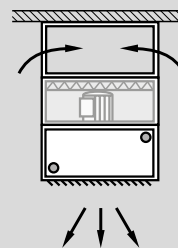


s cirkulačnou komorou

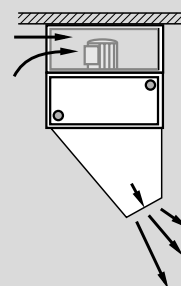


STROPNÁ MONTÁŽ LH-EC/LH

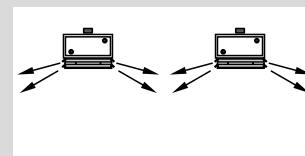
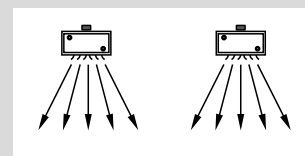
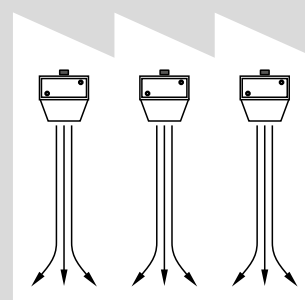
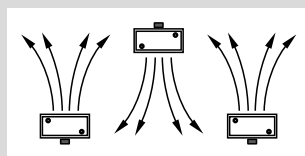
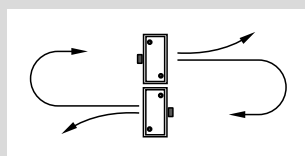
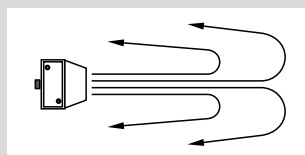
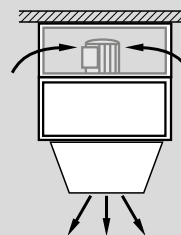
s konzolou



s výfukovou dýzou



s výfukovým kužeľom a konzolou



OHRIEVAČE VZDUCHU LH-EC/LH HMOTNOSTI

Hmotnosť v kg

Základná jednotka		LH-EC 25	LH-EC 40	LH-EC 60	LH-EC 100
		LH 25	LH 40	LH 60	LH 100
PWW	Ohrievač vzduchu Typ 1 Cu/Al	24	32	48	76
	Ohrievač vzduchu Typ 2 Cu/Al	26	35	51	82
PHW	Ohrievač vzduchu Typ 3 Cu/Al	27	36	52	84
	Ohrievač vzduchu Typ 4 Cu/Al	28	38	54	88
	Ohrievač vzduchu Typ 2 oceľ pozink.	53	80	127	186
	Ohrievač vzduchu Typ 3 oceľ pozink.	65	85	136	212
	Parný ohrievač vzduchu D Cu/Al		45	65	97
	Elektrický ohrievač 6 kW	35			
	Elektrický ohrievač 9 kW	23	na požiadanie	na požiadanie	na požiadanie
	Elektrický ohrievač 12 kW	23			
Príslušenstvo na nasávanie					
	Zmiešavacia komora	26	32	42	68
	Cirkulačná komora	16	28	31	50
	Filtračná komora	13	16	20	37
Príslušenstvo na výfuk vzduchu					
	Výfuková dýza	5	7	10	14
	Výfukový kužeľ	4	12	19	27
	Široký výfuk	4	7	11	16
	Žalúzia so štvorstranným výfukom	5	7	13	16
	Výfukový kríž	0,4	0,5	1,1	1,3
	Indukčná žalúzia	3	4	7	9
	Kužeľový adaptér na indukčnú žalúziu			18	26
Ostatné upevňovacie konzoly (1 súpr.)		3	3	9	9

Adresa predajcu:

WOLF GMBH / POSTFACH 1380 / D-84048 MAINBURG / TEL. +49.0.87 5174-0 / FAX +49.0.87 5174-16 00 / www.WOLF.eu

