

**GR**

Οδηγίες συντήρησης για τον ειδικό τεχνικό

## **ΛΕΒΗΤΑΣ ΣΥΜΠΥΚΝΩΣΗΣ ΑΕΡΙΟΥ**

CGB-2-38/55 Λέβητας συμπύκνωσης αερίου

Ελληνικά | Υπόκειται σε τροποποιήσεις!

# Περιεχόμενα

<b>1</b>	<b>Σχετικά με αυτό το έντυπο</b> .....	<b>03</b>
1.1	Ισχύς του εντύπου.....	03
1.2	Στοχευμένη ομάδα.....	03
1.3	Σχετικά ισχύοντα έντυπα.....	03
1.4	Φύλαξη των εντύπων.....	03
1.5	Σύμβολα.....	03
1.6	Υποδείξεις προειδοποιήσεων.....	04
1.7	Συνομογραφίες.....	04
<b>2</b>	<b>Ασφάλεια</b> .....	<b>05</b>
2.1	Χρήση σύμφωνα με τους κανονισμούς.....	05
2.2	Μέτρα ασφαλείας.....	05
2.3	Γενικές υποδείξεις ασφαλείας.....	05
2.4	Παράδοση στον χρήστη της εγκατάστασης.....	06
2.5	Δήλωση συμμόρφωσης.....	06
<b>3</b>	<b>Έλεγχος μηνυμάτων βλαβών</b> .....	<b>07</b>
3.1	Ιστορικό μηνυμάτων στο AM ή στο BM-2.....	07
3.2	Κλείστε τον λέβητα.....	07
<b>4</b>	<b>Περιγραφή</b> .....	<b>08</b>
4.1	Σχεδιάγραμμα δομής λέβητα συμπύκνωσης αερίου CGB-2-38 / CGB-2-55.....	08
<b>5</b>	<b>Προετοιμασία συντήρησης</b> .....	<b>09</b>
5.1	Απαιτούμενα εργαλεία και υλικά.....	09
5.1.1	Εργαλεία.....	09
5.1.2	Υλικά.....	09
5.1.3	Απενεργοποιήστε την εγκατάσταση.....	09
5.1.4	Κλείστε την παροχή αερίου.....	10
5.2	Ανοίξτε το περίβλημα του λέβητα.....	10
5.2.1	Ανοίξτε το κάλυμμα του πίνακα ρυθμίσεων.....	10
5.2.2	Ανοίξτε το εμπρόσθιο κάλυμμα.....	11
5.2.3	Αφαιρέστε το πάνω κάλυμμα.....	11
5.3	Ανοίξτε τον θάλαμο καύσης.....	12
5.3.1	Ξεβιδώστε την παροχή αερίου.....	12
5.3.2	Αφαιρέστε τα καλώδια σύνδεσης στο καπάκι του θαλάμου καύσης.....	12
5.3.3	Ξεβιδώστε τις βίδες στο καπάκι του θαλάμου καύσης.....	13
5.3.4	Ανασηκώστε το καπάκι του θαλάμου καύσης.....	13
<b>6</b>	<b>Συντήρηση</b> .....	<b>14</b>
6.1	Ελέγξτε οπτικά.....	14
6.2	Αλλάξτε εξαρτήματα.....	15
6.2.1	Αλλάξτε τον καυστήρα (αν χρειάζεται).....	15
6.2.2	Αλλάξτε τα ηλεκτρόδια.....	16
6.2.3	Ελέγξτε τις αποστάσεις του ηλεκτροδίου ιονισμού.....	16
6.2.4	Ελέγξτε τις αποστάσεις του ηλεκτροδίου έναυσης.....	17
6.3	Καθαρίστε τον εναλλάκτη θερμότητας.....	17
6.3.1	Αφαιρέστε τον αποστάτη του θαλάμου καύσης (αν χρειάζεται).....	17
6.3.2	Αφαιρέστε τον δαχτύλιο μόνωσης.....	17
6.3.3	Αφαιρέστε τον κάτω αποστάτη του θαλάμου καύσης.....	18
6.3.4	Καθαρίστε τον εναλλάκτη θερμότητας.....	18
6.4	Επανασυναρμολογήστε τον θάλαμο καύσης.....	19
6.5	Καθαρίστε το σιφώνι.....	20
6.5.1	Σύνδεση σιφωνιού.....	20
6.5.2	Συναρμολογήστε το πάνω και το εμπρόσθιο κάλυμμα του λέβητα.....	21
6.6	Ξανακάντε την έναρξη λειτουργίας.....	21
6.7	Ολοκληρώστε την συντήρηση.....	22
6.7.1	Μετρήστε τα καυσάερια.....	22
<b>7</b>	<b>Κάντε update λογισμικού της μονάδας χειρισμού BM-2</b> .....	<b>23</b>
<b>8</b>	<b>Πρωτόκολλο συντήρησης</b> .....	<b>24</b>

# Σχετικά με αυτό το έντυπο

## 1 Σχετικά με αυτό το έντυπο

- ▶ Διαβάστε αυτό το έντυπο πριν την έναρξη των εργασιών.
  - ▶ Ακολουθήστε τις οδηγίες αυτού του εντύπου.
- Σε περίπτωση μη τήρησης των οδηγιών ακυρώνεται κάθε απαίτηση για εγγύηση έναντι της WOLF GmbH.

### 1.1 Ισχύς του εντύπου

Αυτό το έντυπο ισχύει για τους λέβητες συμπύκνωσης αερίου CGB-2-38/55.

### 1.2 Στοχευμένη ομάδα

Αυτό το έντυπο απευθύνεται στους ειδικούς τεχνικούς εγκαταστάσεων αερίου, ύδρευσης, θέρμανσης και ηλεκτρολογίας.

Οι ειδικοί τεχνικοί είναι εξειδικευμένοι και εκπαιδευμένοι εγκαταστάτες, ηλεκτρολόγοι κ.λπ.

Οι χρήστες είναι άνθρωποι που έχουν εκπαιδευτεί στη χρήση του παραγωγού θερμότητας από ένα αρμόδιο άτομο.

### 1.3 Σχετικά ισχύοντα έντυπα

Οδηγίες λειτουργίας για τον ειδικό τεχνικό CGB-2-38/55

Βιβλίο εγκατάστασης και λειτουργίας για τον ειδικό τεχνικό

Οδηγίες σχεδιασμού υδραυλικών λύσεων συστημάτων για τον ειδικό τεχνικό

Ισχύουν επίσης και τα έντυπα όλων των χρησιμοποιούμενων μονάδων και πρόσθετων εξοπλισμών.

### 1.4 Φύλαξη των εντύπων



Τα έντυπα πρέπει να φυλαχτούν σε κατάλληλο μέρος και να είναι πάντα διαθέσιμα.

Ο χρήστης της εγκατάστασης αναλαμβάνει τη φύλαξη όλων των εντύπων.

Η παράδοση των εντύπων γίνεται από τον ειδικό τεχνικό.

### 1.5 Σύμβολα

Σε αυτό το έντυπο χρησιμοποιούνται τα ακόλουθα σύμβολα:





Σύμβολο	Σημασία
▶	Χαρακτηρίζει ένα βήμα εργασίας
☒	Χαρακτηρίζει μία απαραίτητη προϋπόθεση
☒	Χαρακτηρίζει το αποτέλεσμα ενός βήματος εργασίας
	Χαρακτηρίζει σημαντικές πληροφορίες για τον σωστό χειρισμό του λέβητα
	Χαρακτηρίζει μία υπόδειξη σε άλλα σχετικά ισχύοντα έντυπα

Πίν. 1.1 Σημασία συμβόλων

# ΣΧΕΤΙΚΑ ΜΕ ΑΥΤΟ ΤΟ ΕΝΤΥΠΟ

## 1.6 Υποδείξεις προειδοποιήσεων


Οι υποδείξεις προειδοποιήσεων στο κείμενο προειδοποιούν για τους πιθανούς κινδύνους πριν από την έναρξη μιας οδηγίας δράσης. Οι προειδοποιήσεις παρέχουν μέσω ενός εικονογραφήματος και μιας λέξης προειδοποίησης την υπόδειξη της πιθανής σοβαρότητας του κινδύνου.

Σύμβολο	Λέξη προειδοποίησης	Επεξήγηση
	<b>ΚΙΝΔΥΝΟΣ</b>	Σημαίνει ότι θα υπάρξει σοβαρός έως επικίνδυνος τραυματισμός για τη ζωή προσώπων.
	<b>ΠΡΟΕΙΔΟΠΟΙΗΣΗ</b>	Σημαίνει ότι θα υπάρξει σοβαρός έως επικίνδυνος τραυματισμός για τη ζωή προσώπων.
	<b>ΠΡΟΣΟΧΗ</b>	Σημαίνει ότι θα υπάρξει ελαφρύς έως σοβαρός τραυματισμός για τη ζωή προσώπων.
	<b>ΥΠΟΔΕΙΞΗ</b>	Σημαίνει ότι θα υπάρξουν ζημιές εξαρτημάτων ή υλικών.

Πίν. 1.2 Σημασία των υποδείξεων προειδοποιήσεων

### Δομή των προειδοποιήσεων

Οι προειδοποιήσεις είναι δομημένες σύμφωνα με την ακόλουθη αρχή:

-  **ΛΕΞΗ ΠΡΟΕΙΔΟΠΟΙΗΣΗΣ**  
Είδος και πηγή του κινδύνου!  
Επεξήγηση του κινδύνου.  
▶ Οδηγία δράσης για την αποφυγή του κινδύνου.

## 1.7 Συντομογραφίες

- KW** Κρύο νερό  
**LP** Κυκλοφορητής φόρτισης  
**WW** Ζεστό νερό χρήσης

## 2 Ασφάλεια

- ▶ Οι εργασίες στον λέβητα επιτρέπεται να εκτελούνται μόνο από ειδικούς τεχνικούς.
- ▶ Οι εργασίες στα ηλεκτρικά εξαρτήματα σύμφωνα με το VDE 0105 μέρος 1 επιτρέπεται να εκτελούνται μόνο από ηλεκτρολόγους.

### 2.1 Χρήση σύμφωνα με τους κανονισμούς

Χρησιμοποιήστε τον λέβητα μόνο σε εγκαταστάσεις θέρμανσης και για παραγωγή ζεστού νερού χρήσης. Χρησιμοποιήστε τον λέβητα μόνο μέσα στη επιτρεπόμενη περιοχή ισχύος.

Οποιαδήποτε άλλη χρήση δεν είναι όπως προβλέπεται. Οι τυχόν ζημιές που προκύπτουν από αυτό εξαιρούνται από την ευθύνη.

### 2.2 Μέτρα ασφαλείας

Οι διατάξεις ασφαλείας και επιτήρησης δεν επιτρέπεται να απομακρυνθούν, να παρακαμφθούν ή να τεθούν εκτός λειτουργίας με άλλους τρόπους. Ο λέβητας επιτρέπεται να λειτουργεί μόνο σε τεχνικά άρτια κατάσταση. Βλάβες και ζημιές, οι οποίες επηρεάζουν ή θα μπορούσαν να επηρεάσουν την ασφάλεια, πρέπει να διορθώνονται άμεσα και τεχνικά σωστά.

- ▶ Αντικαταστήστε τα ελαττωματικά εξαρτήματα και μέρη του λέβητα μόνο με γνήσια ανταλλακτικά της WOLF.

### 2.3 Γενικές υποδείξεις ασφαλείας

#### **ΚΙΝΔΥΝΟΣ** **Ηλεκτρική τάση!**

Κίνδυνος θανάτου από ηλεκτροπληξία.

- ▶ Οι ηλεκτρικές εργασίες επιτρέπεται να γίνονται μόνο από ειδικό τεχνικό.

#### **ΚΙΝΔΥΝΟΣ** **Ανεπαρκής παροχή αέρα καύσης ή απαγωγής καυσαερίων!**

Κίνδυνος ασφυξίας και σοβαρός έως απειλητικός κίνδυνος για τη ζωή από δηλητηρίαση.

- ▶ Σε περίπτωση οσμής αερίου κλείστε τον παραγωγό θερμότητας.
- ▶ Ανοίξτε τα παράθυρα και τις πόρτες.
- ▶ Ειδοποιήστε τον ειδικό τεχνικό.

#### **ΚΙΝΔΥΝΟΣ** **Διαρροή αερίου!**

Κίνδυνος ασφυξίας και σοβαρός έως απειλητικός κίνδυνος για τη ζωή από δηλητηρίαση.

- ▶ Σε περίπτωση οσμής αερίου κλείστε τη βάνα αερίου.
- ▶ Ανοίξτε τα παράθυρα και τις πόρτες.
- ▶ Ειδοποιήστε τον ειδικό τεχνικό.

#### **ΚΙΝΔΥΝΟΣ** **Τιμές CO<sub>2</sub>/CO εκτός των καθορισμένων ορίων!**

Ασφυξία και κίνδυνος σοβαρής έως θανατηφόρας δηλητηρίασης.

- ▶ Ορίστε τις τιμές απαερίων όπως περιγράφεται στις οδηγίες.
- ▶ Πραγματοποιήστε μέτρηση απαερίων με κατάλληλη και αποτελεσματική τεχνολογία μέτρησης.

#### **ΠΡΟΕΙΔΟΠΟΙΗΣΗ** **Ζεστό νερό!**

Εγκαύματα στα χέρια από ζεστό νερό.

- ▶ Πριν τις εργασίες σε μέρη που είναι στο νερό αφήστε πρώτα να κρυώσει κάτω από τους 40°C.
- ▶ Χρησιμοποιήστε κατάλληλα γάντια προστασίας.

#### **ΠΡΟΕΙΔΟΠΟΙΗΣΗ** **Ψηλές θερμοκρασίες!**

Εγκαύματα στα χέρια από θερμά εξαρτήματα.

- ▶ Πριν τις εργασίες σε ανοιχτό λέβητα αφήστε πρώτα να κρυώσει κάτω από τους 40°C.
- ▶ Χρησιμοποιήστε κατάλληλα γάντια προστασίας.



## **ΠΡΟΕΙΔΟΠΟΙΗΣΗ**

### **Υπερπίεση νερού!**

Τραυματισμοί στο σώμα των προσώπων από υψηλή υπερπίεση στον λέβητα, στο δοχείο διαστολής, και στους αισθητήρες.

- ▶ Κλείστε όλες τις βάνες.
- ▶ Αν χρειαστεί εκκενώστε τον λέβητα.
- ▶ Χρησιμοποιήστε κατάλληλα γάντια προστασίας.

## **2.4 Παράδοση στον χρήστη της εγκατάστασης**

- ▶ Παραδώστε αυτές τις οδηγίες και όλα τα σχετικά ισχύοντα έντυπα στον χρήστη της εγκατάστασης.
- ▶ Ενημερώστε τον χρήστη της εγκατάστασης στον χειρισμό της εγκατάστασης.
- ▶ Υποδείξτε στον χρήστη της εγκατάστασης τα ακόλουθα σημεία:
  - Η ετήσια επιθεώρηση και συντήρηση επιτρέπεται να εκτελούνται μόνο από ειδικό τεχνικό.
  - Σύσταση σύναψης σύμβασης συντήρησης και επιθεώρησης με έναν ειδικό τεχνικό.
  - Οι εργασίες επισκευής επιτρέπεται να πραγματοποιηθούν μόνο από έναν ειδικό τεχνικό.
  - Επιτρέπεται να χρησιμοποιηθούν μόνο γνήσια ανταλλακτικά από την WOLF.
  - Δεν επιτρέπεται να γίνουν τεχνικές αλλαγές στον λέβητα ή στα εξαρτήματα ελέγχου.
  - Να γίνει έλεγχος της τιμής του pH σε 8 - 12 εβδομάδες από τον ειδικό τεχνικό.
  - Το έντυπο αυτό και όλα τα σχετικά ισχύοντα έντυπα πρέπει να φυλαχτούν σε κατάλληλο μέρος και να είναι πάντα διαθέσιμα.

Σύμφωνα με τον ομοσπονδιακό νόμο για τον έλεγχο των ρύπων και τον κανονισμό εξοικονόμησης ενέργειας ο χρήστης της εγκατάστασης είναι υπεύθυνος για την ασφάλεια και την περιβαλλοντική συμβατότητα καθώς και την ενεργειακή ποιότητα του συστήματος θέρμανσης.

- ▶ Ενημερώστε για τα παραπάνω τον χρήστη της εγκατάστασης.
- ▶ Παραπέμψτε τον χρήστη της εγκατάστασης στις οδηγίες χειρισμού.

## **2.5 Δήλωση συμμόρφωσης**

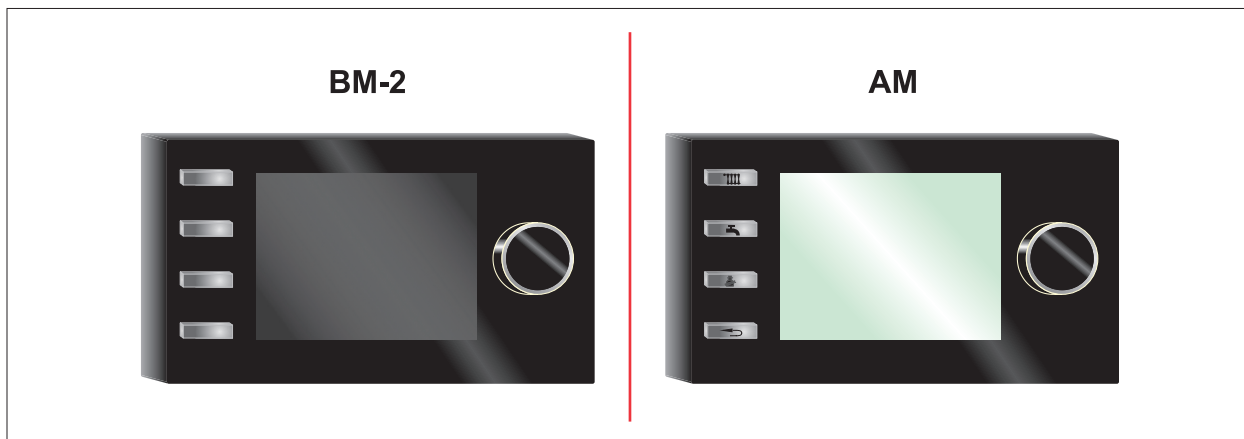
Αυτό το προϊόν συμμορφώνεται με τις ευρωπαϊκές κατευθυντήριες γραμμές και με τις εθνικές απαιτήσεις.

# Έλεγχος μηνυμάτων βλαβών

## 3 Έλεγχος μηνυμάτων βλαβών

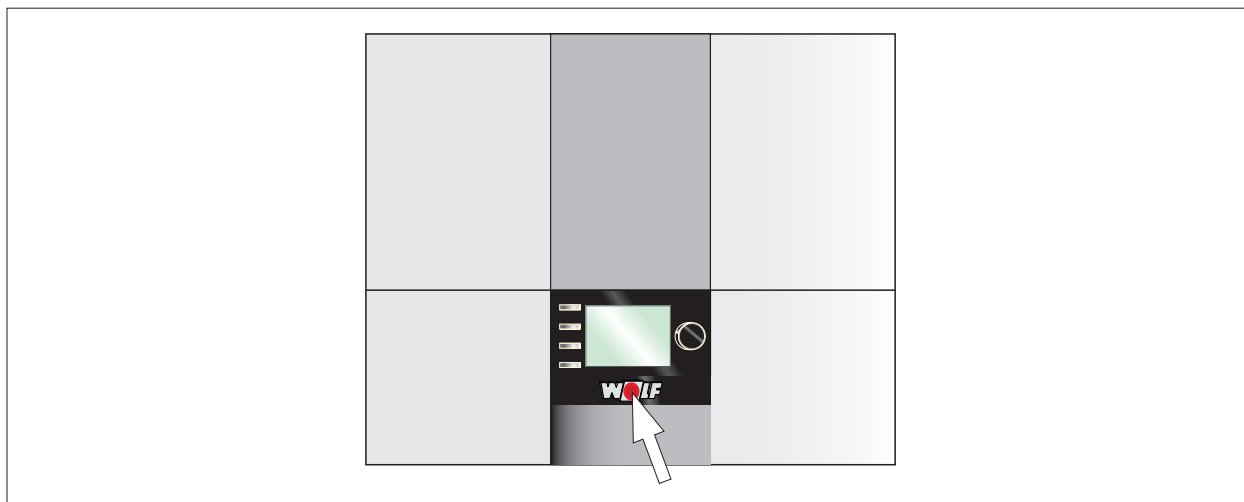
### 3.1 Ιστορικό μηνυμάτων στο AM ή στο BM-2

Αν παρουσιαστούν βλάβες κατά τη λειτουργία μπορείτε να τις δείτε στο επίπεδο „Τεχνικός“ στο ιστορικό μηνυμάτων. Για να το κάνετε αυτό πατήστε το περιστροφικό κουμπί, επιλέξτε το „Τεχνικός“, πληκτρολογήστε τον κωδικό 1111 και καλέστε το „Ιστορικό μηνυμάτων“. Εμφανίζονται τα τελευταία 40 μηνύματα βλαβών στο BM-2 και 20 στο AM τα οποία μπορούν να δώσουν οδηγίες συντήρησης στον ειδικό τεχνικό.



Εικ. 3.1 Πιθανές μονάδες χειρισμού

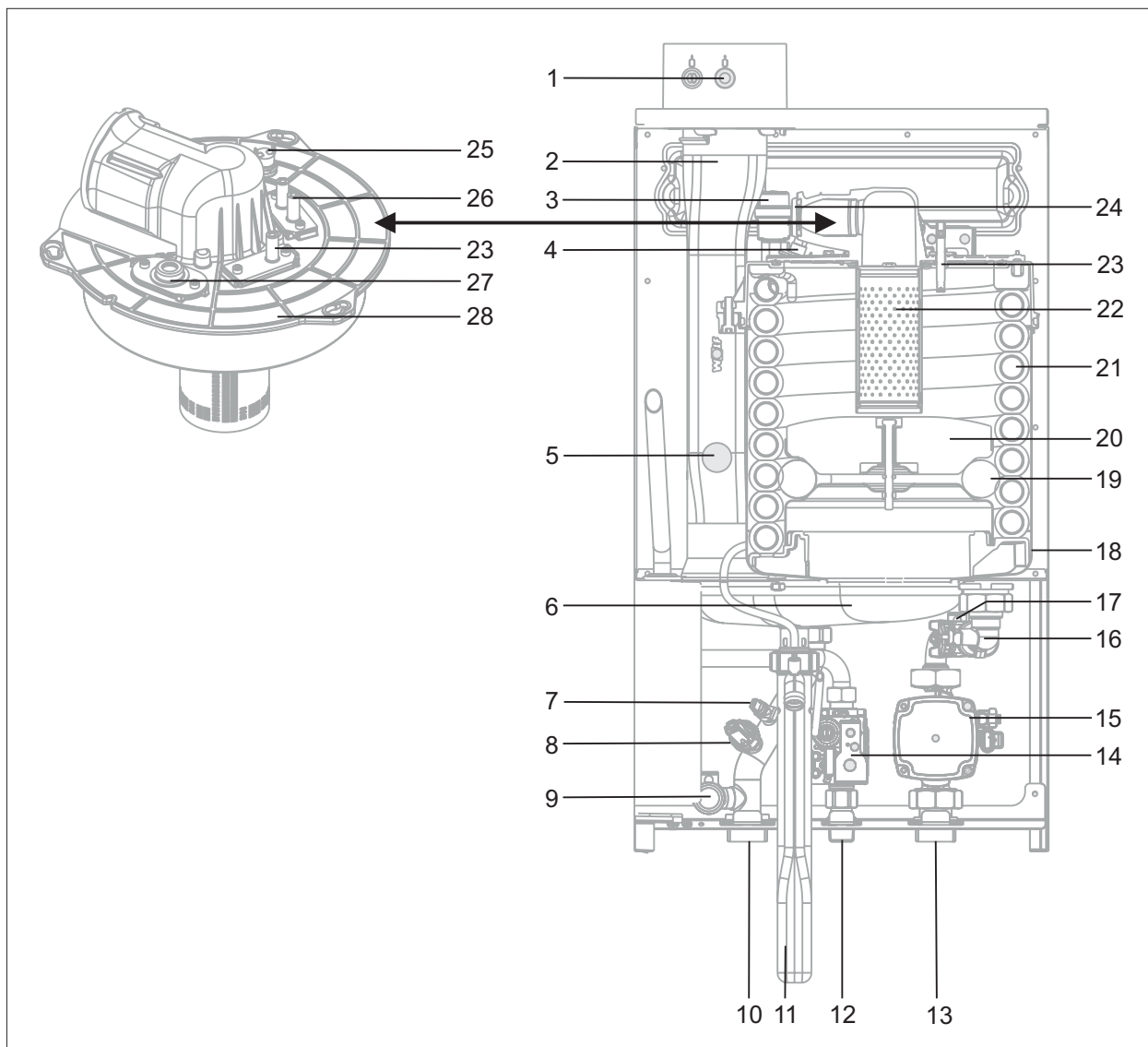
### 3.2 Κλείστε τον λέβητα



► Κλείστε τον λέβητα από τον διακόπτη λειτουργίας.

## 4 Περιγραφή

### 4.1 Σχεδιάγραμμα δομής λέβητα συμπύκνωσης αερίου CGB-2-38 / CGB-2-55



**Εικ. 4.1** Σχεδιάγραμμα δομής λέβητα συμπύκνωσης αερίου

- |    |  |    |   |
|----|--|----|---|
| 1  | Σύνδεση αεραγωγού/καπναγωγού με οπές μέτρησης καυσαερίων | 15 | Κυκλοφορητής θέρμανσης inverter                   |
| 2  | Καπναγωγός   | 16 | Αισθητήρας θερμοκρασίας επιστροφής                |
| 3  | Αυτόματο εξαεριστικό                                     | 17 | Αισθητήρας ροής                                   |
| 4  | Θερμοστάτης ασφαλείας eSTB                               | 18 | Συλλέκτης καυσαερίων                              |
| 5  | Αισθητήρας θερμοκρασίας καυσαερίων                       | 19 | Δακτύλιος μόνωσης                                 |
| 6  | Ανοξείδωτη λεκάνη συμπυκνωμάτων                          | 20 | Αποστάτης   |
| 7  | Αισθητήρας θερμοκρασίας λέβητα                           | 21 | Εναλλάκτης θερμότητας θέρμανσης                   |
| 8  | Αισθητήρας πίεσης  | 22 | Καυστήρας   |
| 9  | Σύνδεση βαλβίδας ασφαλείας                               | 23 | Ηλεκτρόδιο ιονισμού                               |
| 10 | Προσαγωγή θέρμανσης                                      | 24 | Τάμπερ  |
| 11 | Σιφώνι συμπυκνωμάτων                                     | 25 | Θερμοστάτης ασφαλείας STB καπακιού θαλάμου καύσης |
| 12 | Σύνδεση παροχής αερίου                                   | 26 | Ηλεκτρόδιο έναυσης                                |
| 13 | Επιστροφή θέρμανσης                                      | 27 | Ματάκι  |
| 14 | Βαλβίδα αερίου   | 28 | Καπάκι θαλάμου καύσης                             |



# Προετοιμασία συντήρησης

## 5 Προετοιμασία συντήρησης

### 5.1 Απαιτούμενα εργαλεία και υλικά

#### 5.1.1 Εργαλεία

A/A	Όνομασία	Κωδικός είδους
1	Σετ συντήρησης	8616224
2	Βήμα	-
3	Συσκευή μέτρησης καυσαερίων κατά BImSchV	-

Πίν. 5.1 Εργαλεία συντήρησης

#### 5.1.2 Υλικά

Η WOLF GmbH συνιστά τη μεταφορά των παρακάτω εξαρτημάτων μαζί σας κατά την συντήρηση:

A/A	Όνομασία	Κωδικός είδους
1	Στεγανοποιητικό θαλάμου καύσης	391053799
2	Αισθητήρας θερμοκρασίας καυσαερίων	274524399
3	Δοχείο θαλάμου καύσης D221	8616226
4	Στεγανοποιητικό σύνδεσης σιφωνίου	8616644
5	SD card BM-2 Firmware	2747439
6	Δακτύλιος μόνωσης εύκαμπτου σωλήνα AD 235x40	166823999

Πίν. 5.2 Ανταλλακτικά, εξαρτήματα που φθείρονται

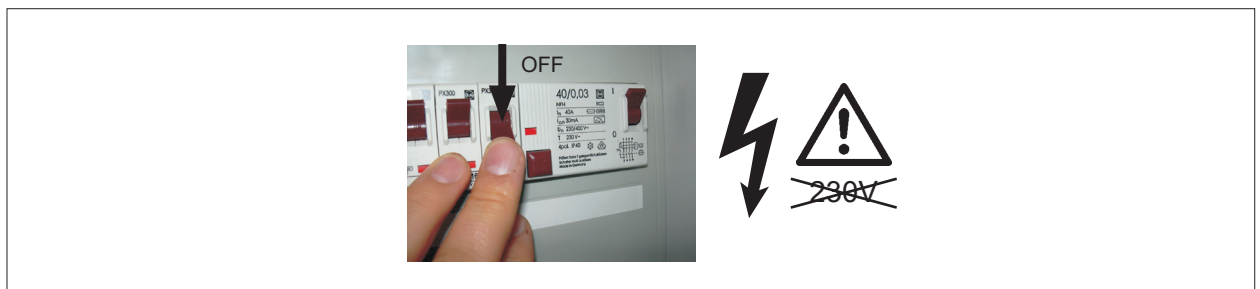
#### 5.1.3 Απενεργοποιήστε την εγκατάσταση

##### ΚΙΝΔΥΝΟΣ

**Υπάρχει τάση ακόμα και με κλειστό τον διακόπτη λειτουργίας!**

Κίνδυνος ηλεκτροπληξίας με επακόλουθη βλάβη τον θάνατο

- ▶ Αποσυνδέστε ολοπολικά όλο την εγκατάσταση (π.χ. από την ασφάλεια στο χώρο ή από τον κεντρικό διακόπτη, τον διακόπτη έκτακτης ανάγκης θέρμανσης).
- ▶ Ελέγξτε ότι δεν υπάρχει τάση.
- ▶ Βεβαιωθείτε ότι το σύστημα δεν θα ενεργοποιηθεί ξανά.



Εικ. 5.1 Κλείστε την παροχή τάσης του λέβητα

##### ΠΡΟΕΙΔΟΠΟΙΗΣΗ

**Υψηλές θερμοκρασίες!**

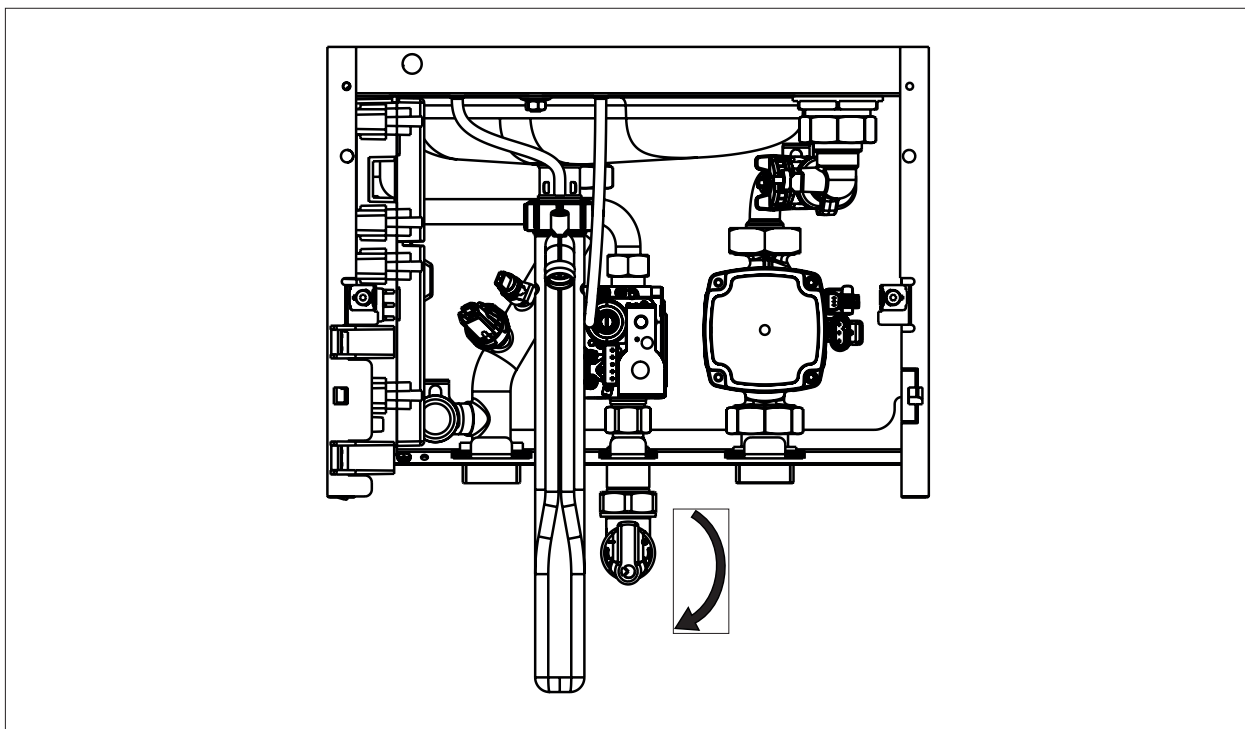
Εγκαύματα στα χέρια από θερμά εξαρτήματα.

- ▶ Πριν τις εργασίες σε ανοιχτό λέβητα αφήστε πρώτα να κρυώσει κάτω από τους 40°C.
- ▶ Χρησιμοποιήστε κατάλληλα γάντια προστασίας.

 Οδηγίες λειτουργίας για τον ειδικό τεχνικό CGB-2-38/55

# Προετοιμασία συντήρησης

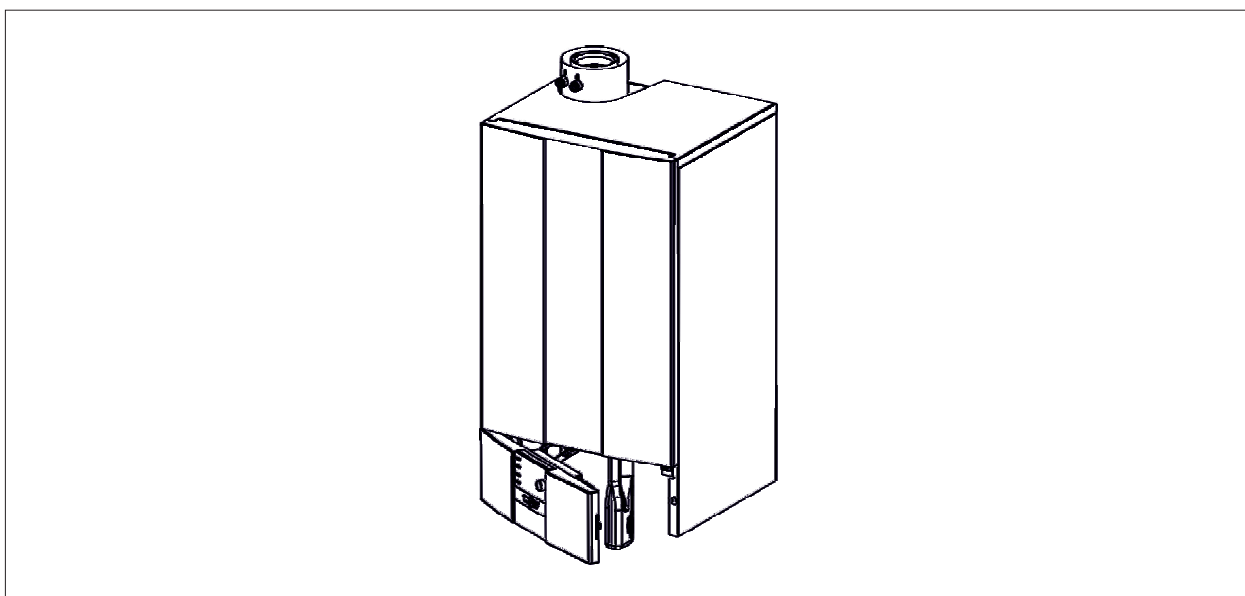
## 5.1.4 Κλείστε την παροχή αερίου



Εικ. 5.2 Κλείστε την βάνα αερίου

## 5.2 Ανοίξτε το περίβλημα του λέβητα

### 5.2.1 Ανοίξτε το κάλυμμα του πίνακα ρυθμίσεων

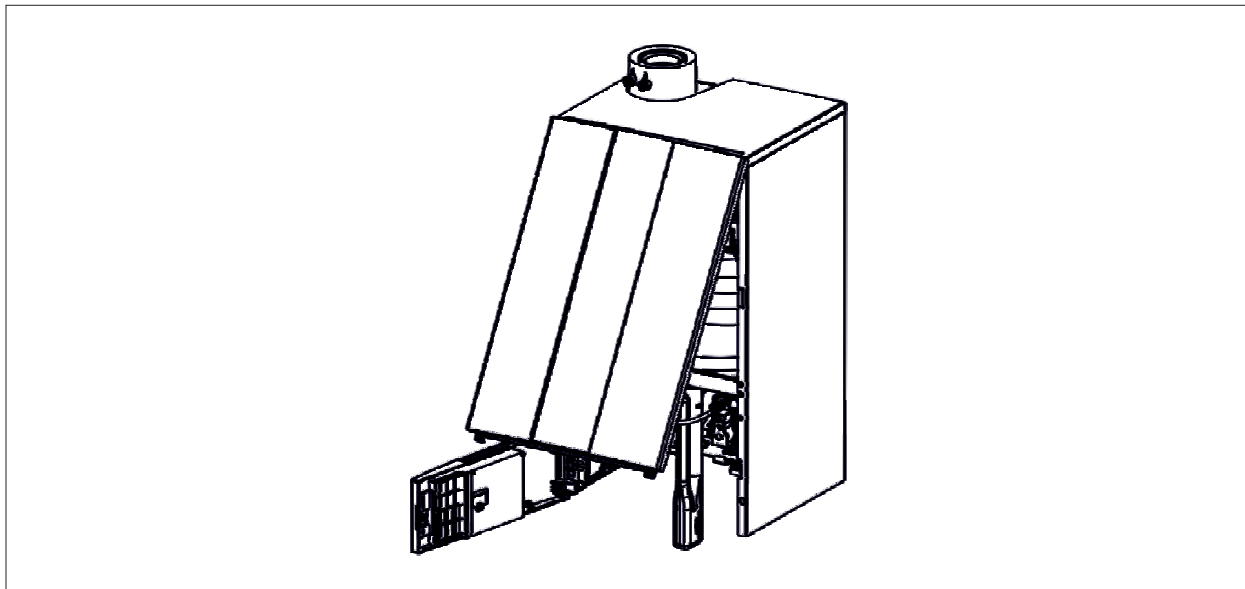


Εικ. 5.3 Ανοίξτε το κάλυμμα του πίνακα ρυθμίσεων

- Πιάστε το κάλυμμα του πίνακα ρυθμίσεων από τα δεξιά και περιστρέψτε το προς τα αριστερά.

# Προετοιμασία συντήρησης

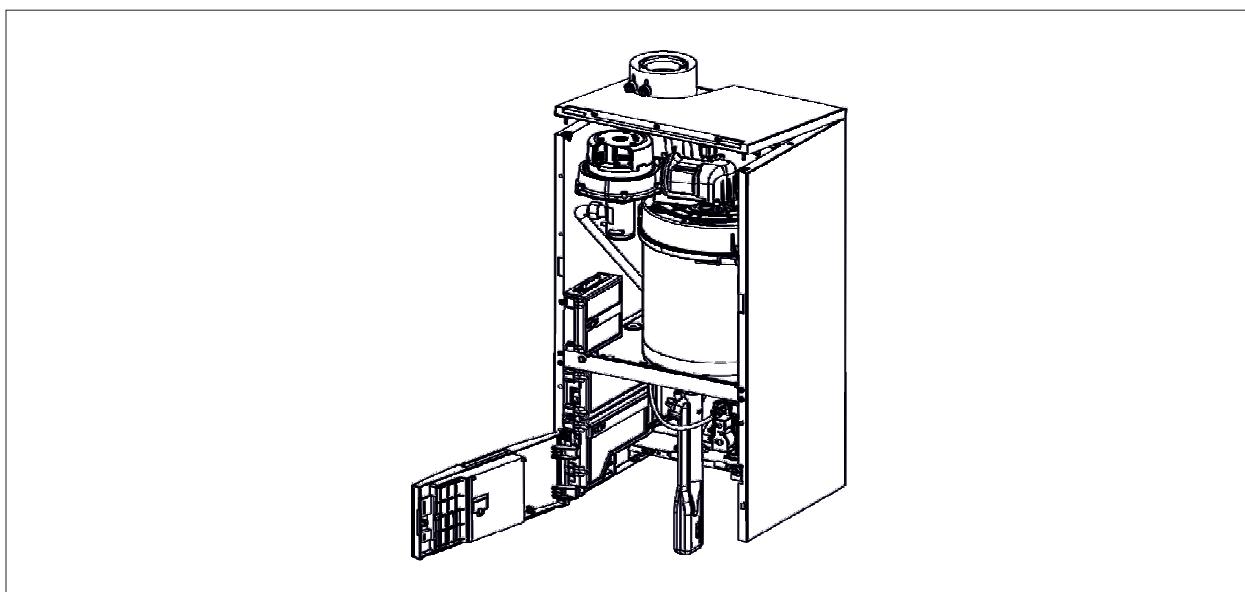
## 5.2.2 Ανοίξτε το εμπρόσθιο κάλυμμα



**Εικ. 5.3** Ανοίξτε το εμπρόσθιο κάλυμμα

- ▶ Ξεβιδώστε τις βίδες στα αριστερά και δεξιά του εμπρόσθιου καλύμματος.
- ▶ Ξεκρεμάστε το εμπρόσθιο κάλυμμα και αφαιρέστε το.

## 5.2.3 Αφαιρέστε το πάνω κάλυμμα



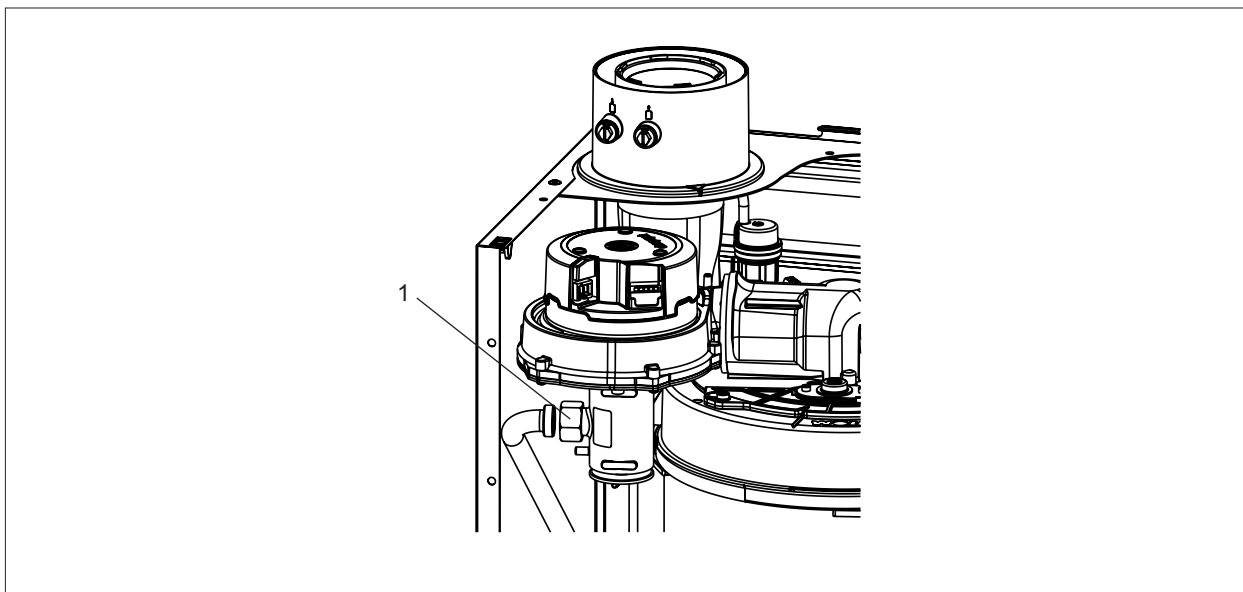
**Εικ. 5.4** Αφαιρέστε το πάνω κάλυμμα

- ▶ Απελευθερώστε τα μπροστινά κουμπώματα.
- ▶ Ανασηκώστε το πάνω κάλυμμα και αφαιρέστε το.

# Προετοιμασία συντήρησης

## 5.3 Ανοίξτε τον θάλαμο καύσης

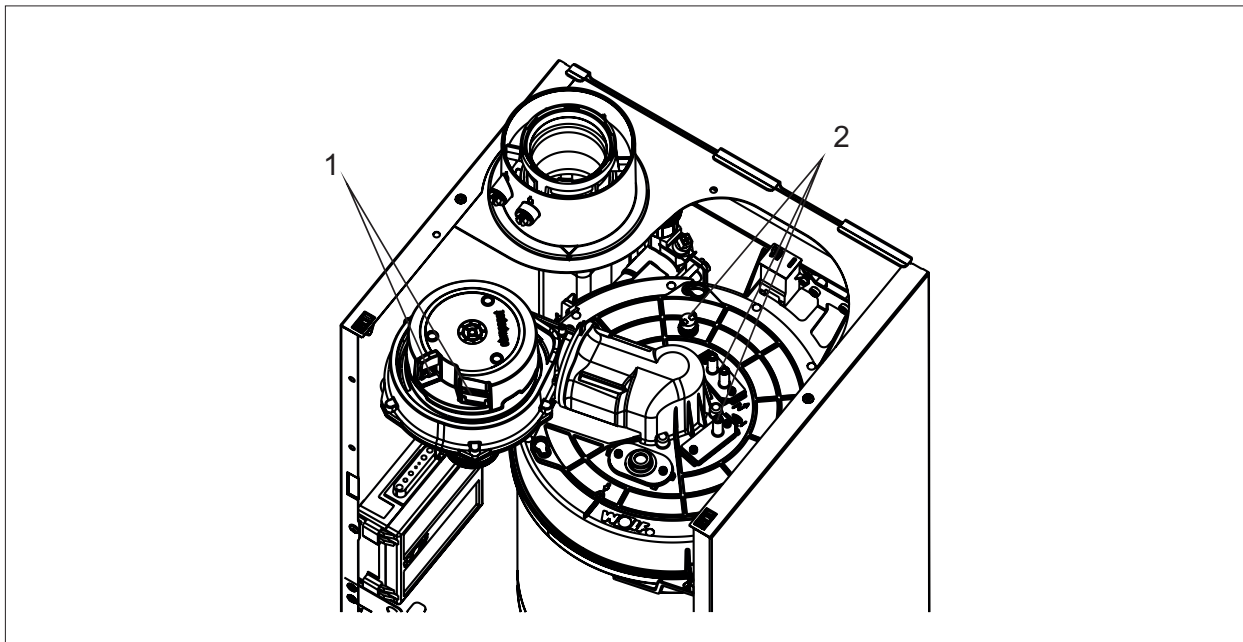
### 5.3.1 Ξεβιδώστε την παροχή αερίου



Εικ. 5.5 Ξεβιδώστε την παροχή αερίου

- ▶ Ξεβιδώστε το ρακόρ (1).
- ▶ Ανακυκλώστε το στεγανοποιητικό.

### 5.3.2 Αφαιρέστε τα καλώδια σύνδεσης στο καπάκι του θαλάμου καύσης

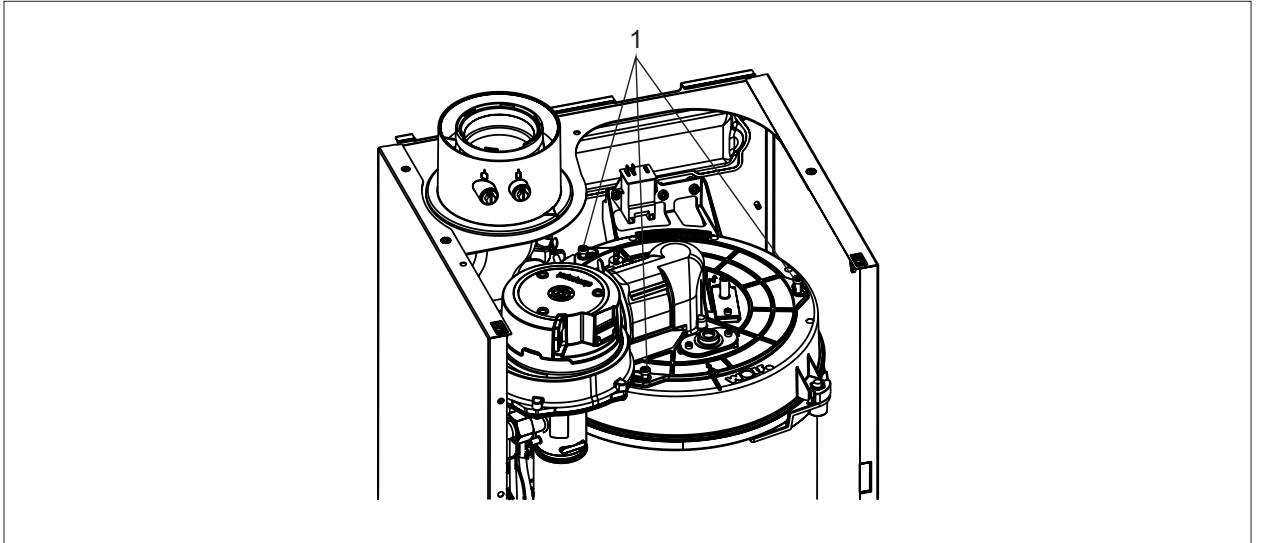


Εικ. 5.6 Αφαιρέστε τα καλώδια σύνδεσης στο καπάκι του θαλάμου καύσης

- ▶ Αφαιρέστε τα φισ από τον ανεμιστήρα (1).
- ▶ Αφαιρέστε τα φισ από τα ηλεκτρόδια έναυσης και ιονισμού και από τον θερμοστάτη ασφαλείας (STB) (2).

# Προετοιμασία συντήρησης

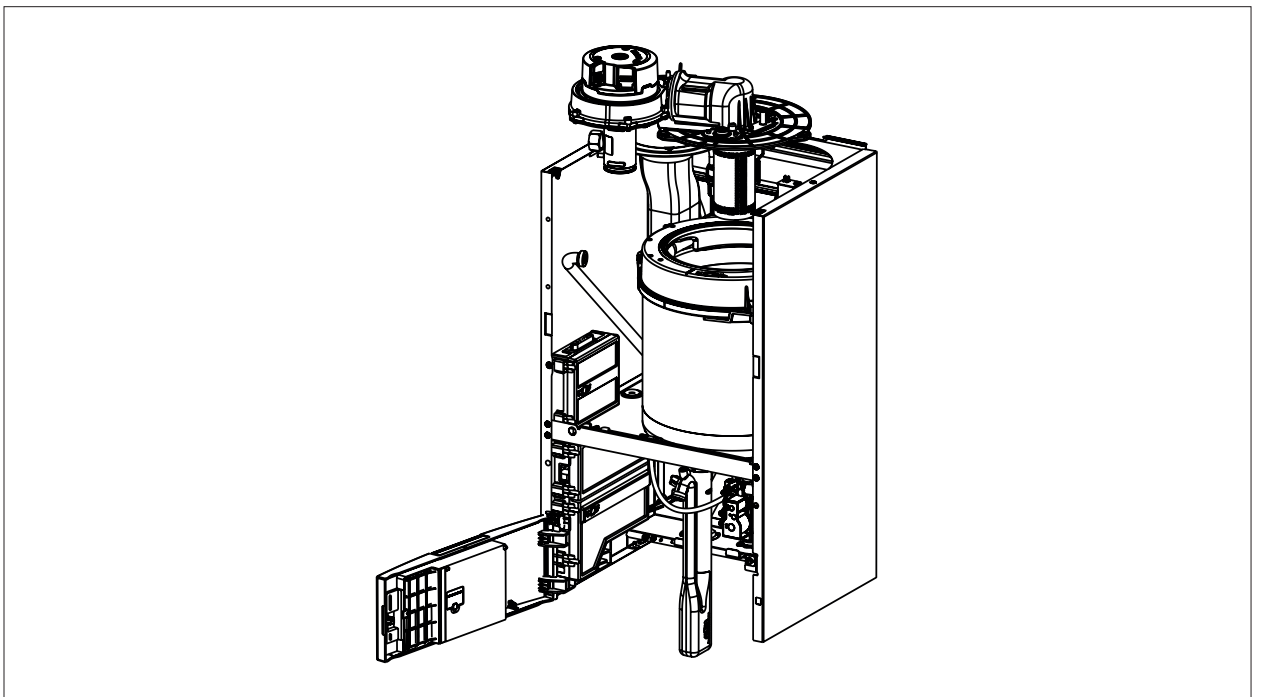
## 5.3.3 Ξεβιδώστε τις βίδες στο καπάκι του θαλάμου καύσης



Εικ. 5.7 Ξεβιδώστε τις βίδες στο καπάκι του θαλάμου καύσης

- ▶ Ξεβιδώστε τις βίδες (1) στο καπάκι του θαλάμου καύσης (μην τις βγάλετε εντελώς).

## 5.3.4 Ανασηκώστε το καπάκι του θαλάμου καύσης



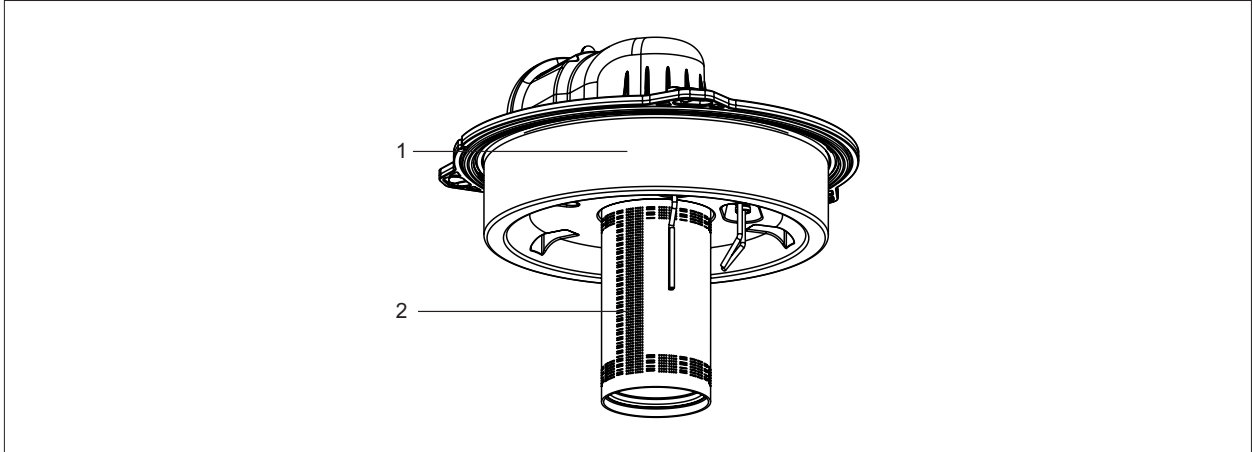
Εικ. 5.8 Ανασηκώστε το καπάκι του θαλάμου καύσης

- ▶ Περιστρέψτε το καπάκι του θαλάμου καύσης και τραβήξτε το προς τα πάνω.
- ▶ Προσοχή μην καταστρέψετε τη μόνωση και τα ηλεκτρόδια.

## 6 Συντήρηση

### 6.1 Ελέγξτε οπτικά

#### Ελέγξτε οπτικά τον καυστήρα

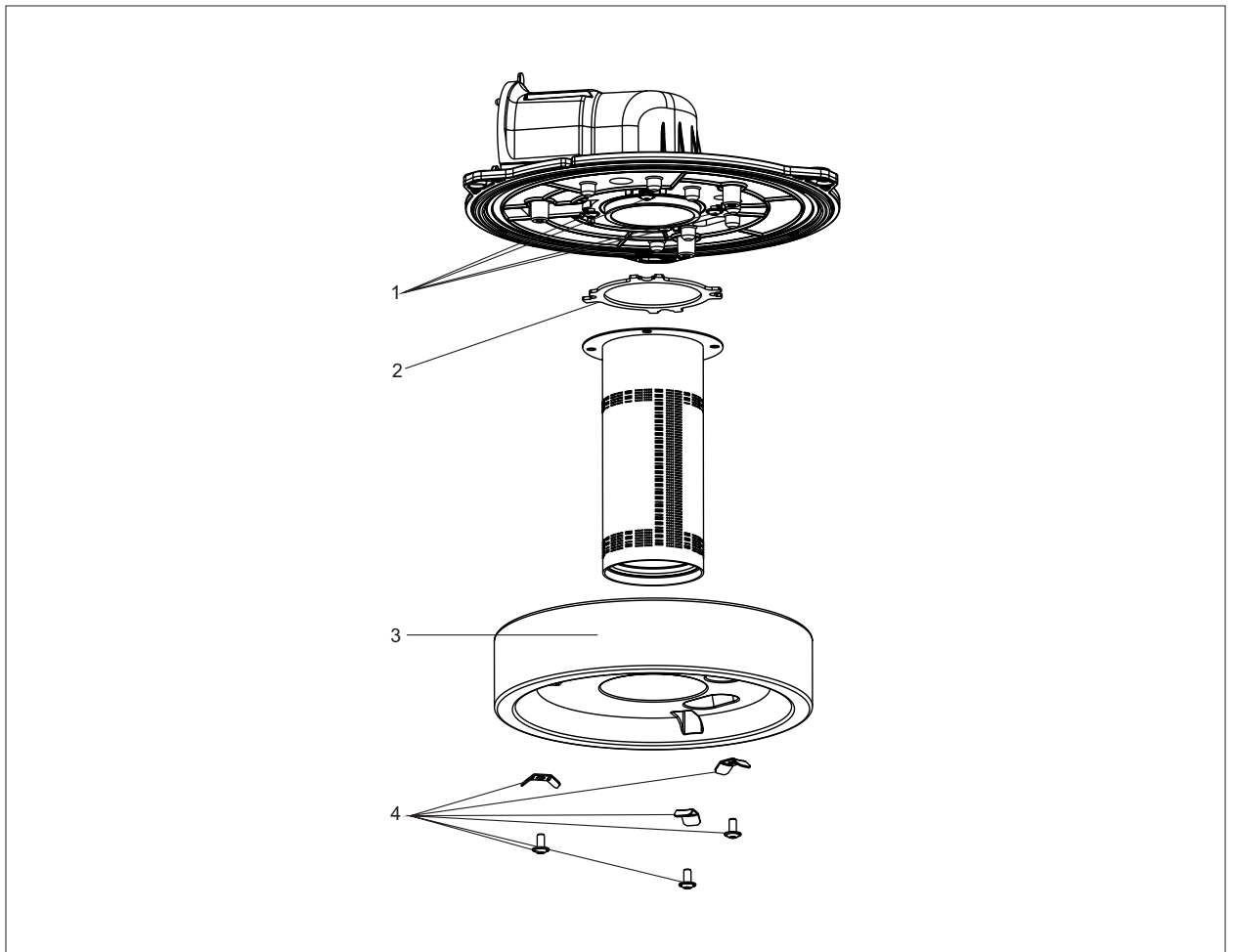


Εικ. 6.1 Ελέγξτε οπτικά τον καυστήρα

- ▶ Ελέξτε τη μόνωση **(1)** για τυχόν ζημίες.
- ▶ Ελέγξτε τον καυστήρα **(2)** για τυχόν ζημίες και επικαθήσεις.
- Καθαρίστε τις επικαθήσεις με ένα υγρό πανί ή προσεκτικά με μία βούρτσα για ανοξειδωτο χάλυβα

## 6.2 Αλλάξτε εξαρτήματα

### 6.2.1 Αλλάξτε τον καυστήρα (αν χρειάζεται)

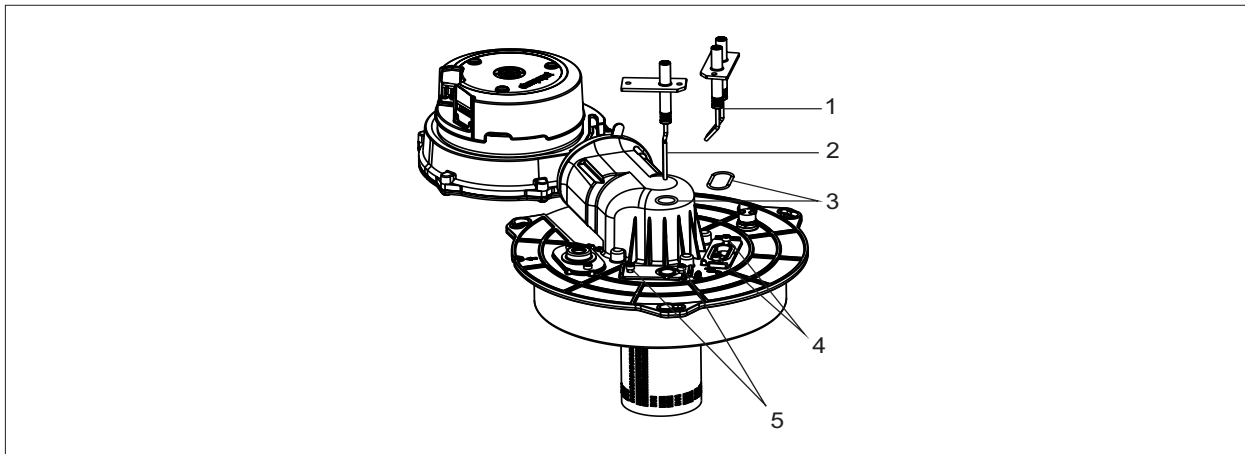


**Εικ. 6.2** Αποσυναρμολογήστε τον καυστήρα

- ▶ Αποσυναρμολογήστε τα ηλεκτρόδια (βλέπε [Εικ. 6.3](#) [Αλλάξτε τα ηλεκτρόδια](#))
- ▶ Ξεβιδώστε τις βίδες με τα κλιπς συγκράτησης **(4)**.
- ▶ Τραβήξτε τη μόνωση **(3)** προς τα κάτω.
- ▶ Ξεβιδώστε τις βίδες **(1)** στην φλάντζα του καυστήρα.
- ▶ Αφαιρέστε τον καυστήρα μαζί με το στεγανοποιητικό του καυστήρα.
- ▶ Αλλάξτε το στεγανοποιητικό του καυστήρα **(2)**.
- ▶ Μετά την αλλαγή του καυστήρα βιδώστε τις βίδες **(1)** και **(4)** με ροπή 5 Nm.

**i** Χρησιμοποιείτε μόνο γνήσια ανταλλακτικά WOLF!

## 6.2.2 Αλλάζετε τα ηλεκτρόδια

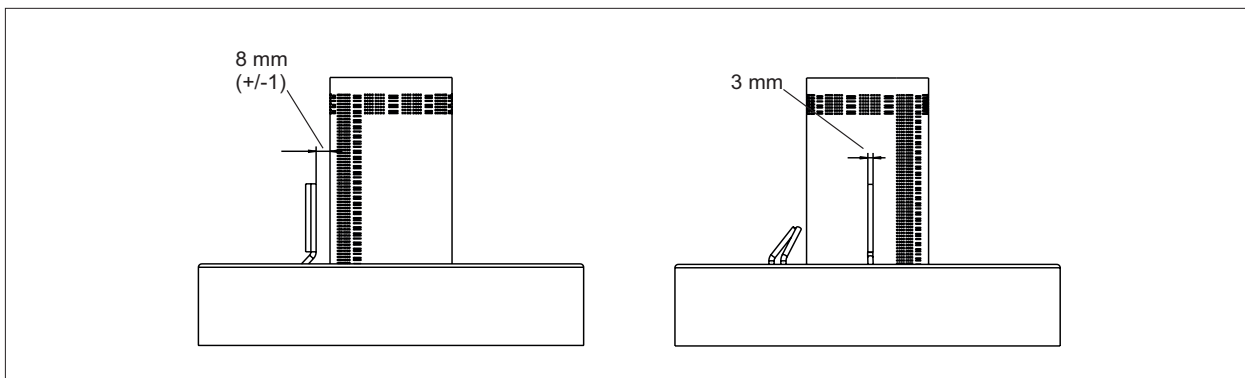


**Εικ. 6.3** Αλλάζετε τα ηλεκτρόδια

- ▶ Σε κάθε συντήρηση πρέπει να αλλάξετε τα παρακάτω:
  - Ηλεκτρόδιο έναυσης (1).
  - Ηλεκτρόδιο ιονισμού (2).
  - Στεγανοποιητικά (3).
  - Βίδες (4) (5).

**i** Χρησιμοποιείτε μόνο γνήσια ανταλλακτικά WOLF από το σετ συντήρησης!

## 6.2.3 Ελέγξτε τις αποστάσεις του ηλεκτροδίου ιονισμού



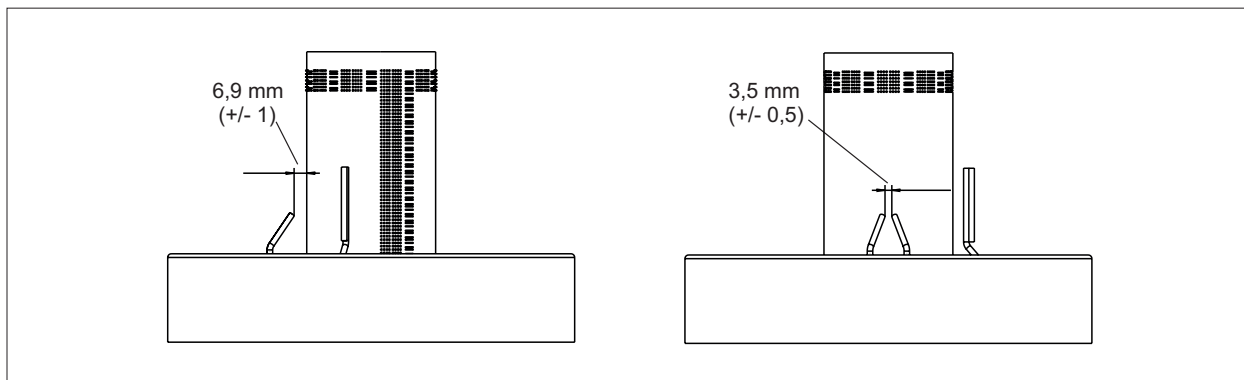
**Εικ. 6.4** Ελέγξτε τις αποστάσεις ηλεκτροδίου ιονισμού

- ▶ Βιδώστε τις βίδες στερέωσης (5) [Εικ](#) με ροπή 3 Nm.
- ▶ Ελέγξτε τις αποστάσεις σύμφωνα με την [Εικ. 6.4](#).
- ▶ Διορθώστε σε περίπτωση αποκλίσεων.



# Συντήρηση

## 6.2.4 Ελέγξτε τις αποστάσεις του ηλεκτροδίου έναυσης

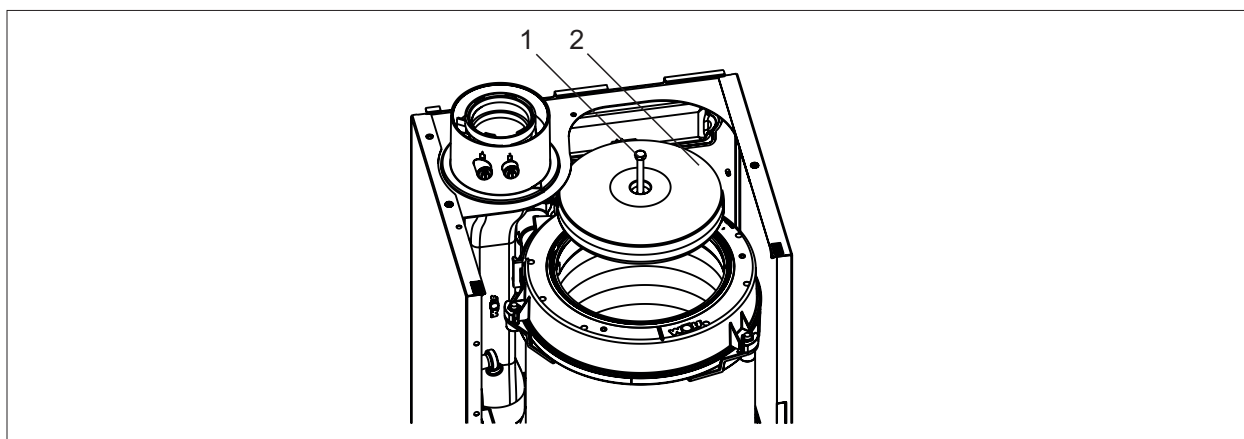


Εικ. 6.5 Ελέγξτε τις αποστάσεις του ηλεκτροδίου έναυσης

- ▶ Βιδώστε τις βίδες στερέωσης (4) **Εικ** με ροπή 3 Nm.
- ▶ Ελέγξτε τις αποστάσεις σύμφωνα με την **Εικ. 6.5**.
- ▶ Διορθώστε σε περίπτωση αποκλίσεων.

## 6.3 Καθαρίστε τον εναλλάκτη θερμότητας

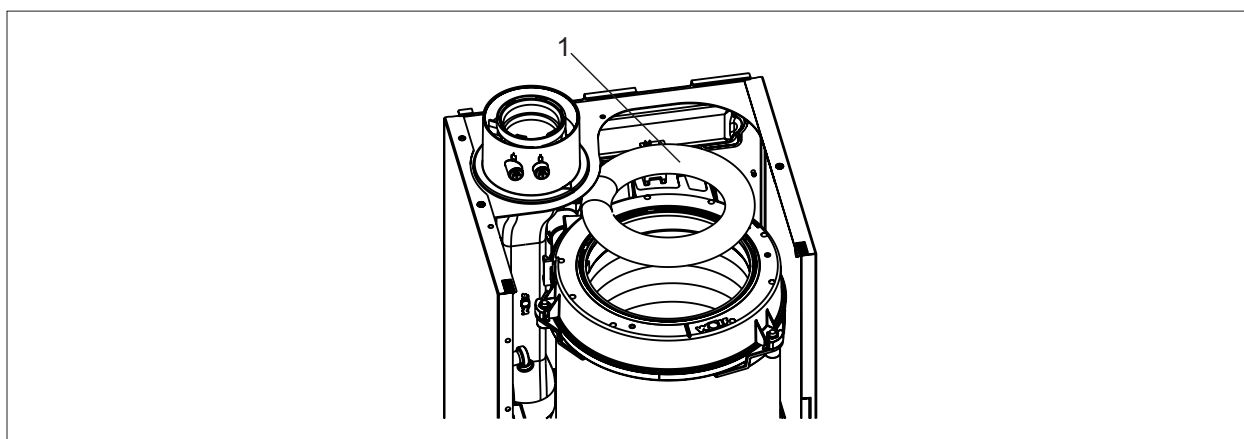
### 6.3.1 Αφαιρέστε τον αποστάτη του θαλάμου καύσης (αν χρειάζεται)



Εικ. 6.6 Αφαιρέστε τον πάνω αποστάτη του θαλάμου καύσης

- ▶ Ξεβιδώστε την κεντρική βίδα (1) του πάνω αποστάτη του θαλάμου καύσης (2).
- ▶ Αφαιρέστε τον πάνω αποστάτη του θαλάμου καύσης (2) χρησιμοποιώντας την βίδα (1).

### 6.3.2 Αφαιρέστε τον δαχτύλιο μόνωσης

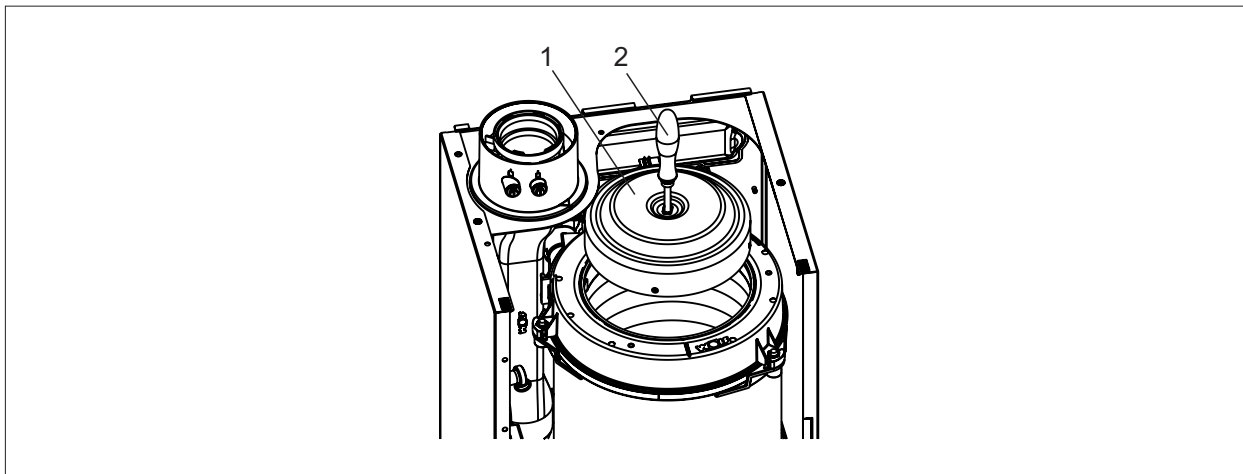


Εικ. 6.7 Αφαιρέστε τον δαχτύλιο μόνωσης

- ▶ Αφαιρέστε τον δαχτύλιο μόνωσης (1).

# Συντήρηση

## 6.3.3 Αφαιρέστε τον κάτω αποστάτη του θαλάμου καύσης

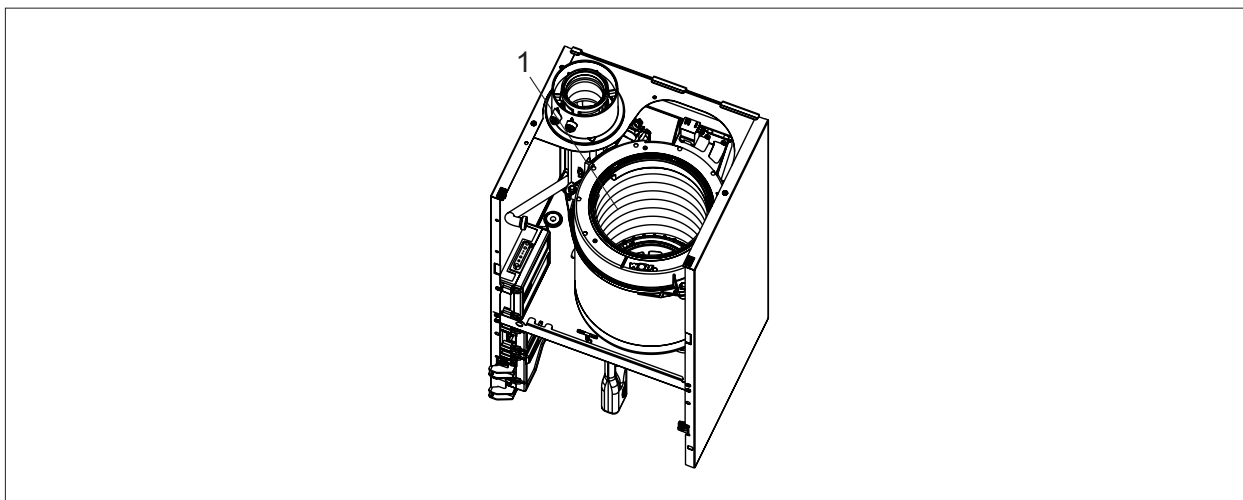


Εικ. 6.8 Αφαιρέστε τον κάτω αποστάτη του θαλάμου καύσης

- ▶ Βιδώστε τη λαβή της βούρτσας καθαρισμού (2) στο σπείρωμα.
- ▶ Αφαιρέστε τον κάτω αποστάτη του θαλάμου καύσης (1).

**i** Η πλαστική βούρτσα καθαρισμού περιλαμβάνεται στο περιεχόμενο παράδοσης του λέβητα.

## 6.3.4 Καθαρίστε τον εναλλάκτη θερμότητας



Εικ. 6.9 Καθαρίστε τον εναλλάκτη θερμότητας

- ▶ Καθαρίστε τον εναλλάκτη θερμότητας (1) με την πλαστική βούρτσα και ξεπλύνετε με νερό.

**i** Η πλαστική βούρτσα καθαρισμού περιλαμβάνεται στο περιεχόμενο παράδοσης του λέβητα.

### **⚠** ΥΠΟΔΕΙΞΗ

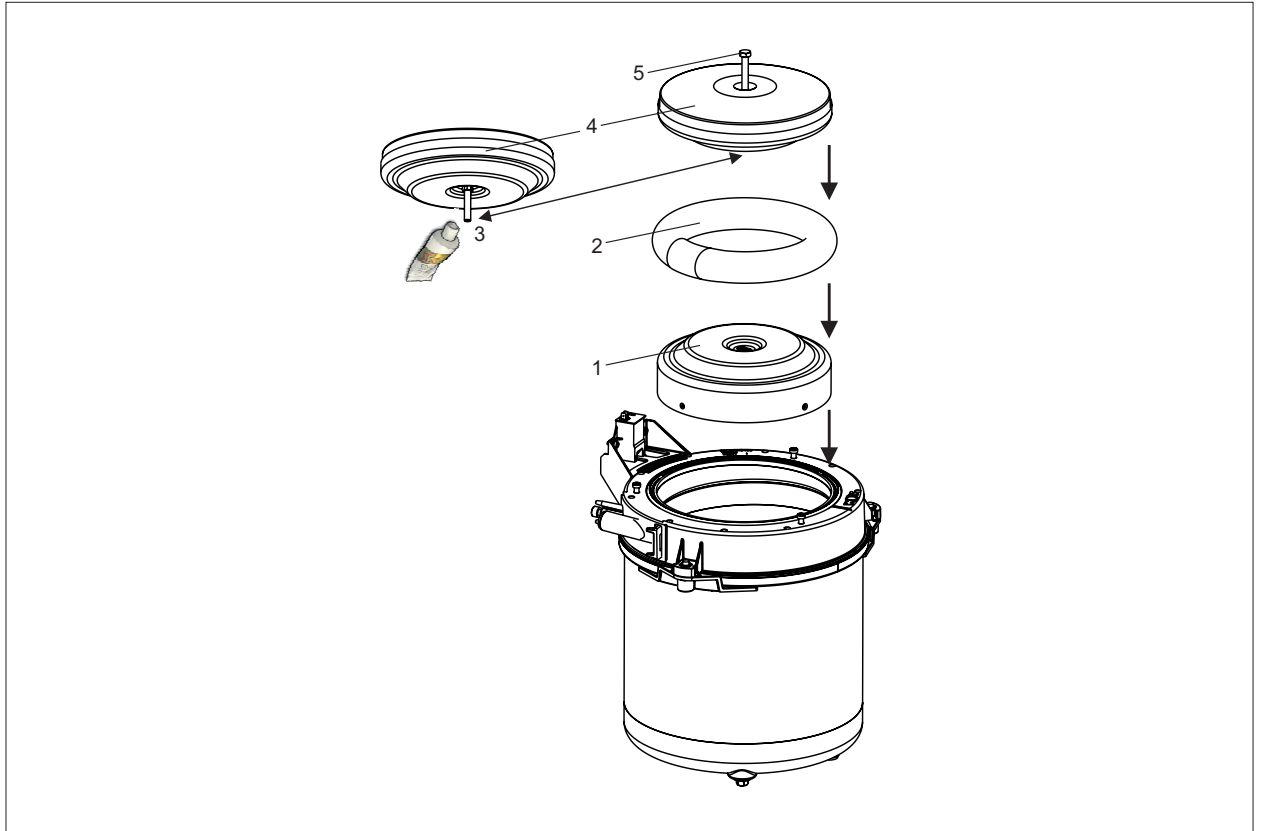
#### **Ακατάλληλος καθαρισμός!**

Η διάρκεια ζωής μειώνεται.

- ▶ Μη χρησιμοποιείτε χημικά μέσα καθαρισμού.
- ▶ Μην χρησιμοποιείτε μεταλλικές βούρτσες.

## 6.4 Επανασυναρμολογήστε τον θάλαμο καύσης

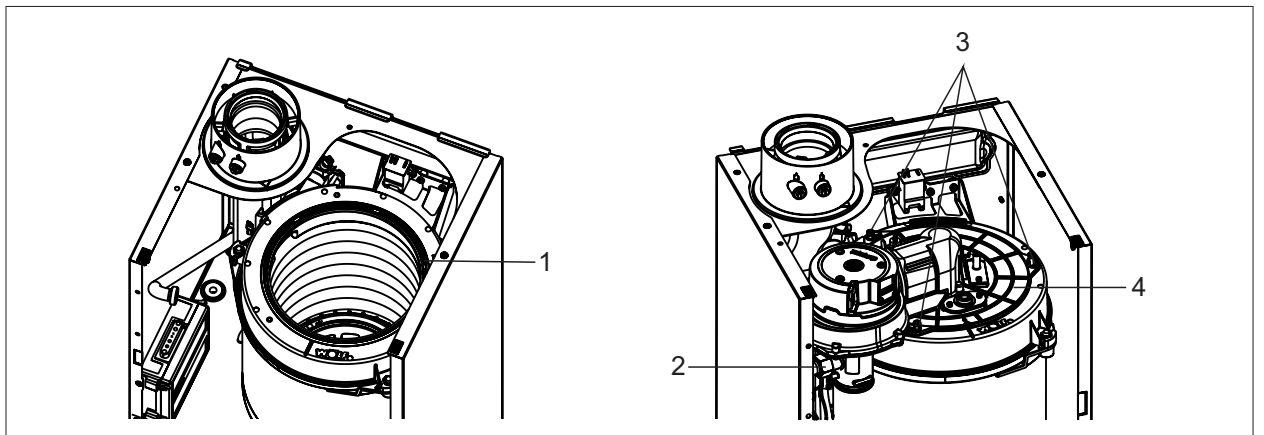
### Επανασυναρμολογήστε τον θάλαμο καύσης



Εικ. 6.10 Επανασυναρμολογήστε τον θάλαμο καύσης

- ▶ Τοποθετήστε τον κάτω αποστάτη του θαλάμου καύσης (1) με την λαβή της βούρτσας καθαρισμού μέσα στον θάλαμο καύσης (Εικ. 6.8)
- ▶ Τοποθετήστε τον δαχτύλιο μόνωσης (2) και πιέστε το.
- ▶ Γρασαίστε την βίδα (3) στον πάνω αποστάτη του θαλάμου καύσης (4) με γράσο υψηλών θερμοκρασιών.
- ▶ Βιδώστε με το χέρι (3Nm) την βίδα (5) του πάνω αποστάτη του θαλάμου καύσης και σπρώξτε προς τα κάτω συνολικά τον αποστάτη του θαλάμου καύσης.

### Συναρμολογήστε το καπάκι του θαλάμου καύσης



Εικ. 6.11 Συναρμολογήστε το καπάκι του θαλάμου καύσης

- ▶ Ελέγξτε το στεγανοποιητικό (1) για ζημιές και αν χρειάζεται αλλάξτε το.
- ▶ Τοποθετήστε το καπάκι του θαλάμου καύσης (4) στον θάλαμο καύσης.
- ▶ Ελέγξτε το διάφραγμα στραγγαλισμού αερίου (βλέπε Πίν. 6.1).
- ▶ Τοποθετήστε νέο στεγανοποιητικό αερίου (2) και βιδώστε το ρακόρ.
- ▶ Συνδέστε τα φισ του ηλεκτροδίου ιονισμού και έναυσης, του θερμοστάτη ασφαλείας (STB) και του ανεμιστήρα, βλέπε Εικ. 5.7.
- ▶ Στερεώστε το καπάκι του θαλάμου καύσης βιδώνοντας τις βίδες (3).

Λέβητας	Τύπος αερίου	Διάφραγμα στραγγαλισμού αερίου
CGB-2-38	E / H	D 5,5; Καφέ μαόνι, κωδ. είδους: 1731819
	LL / Lw / S <sup>1</sup>	D 6,2; Μωβ, κωδ. είδους: 1730258
	Υγραέριο P	D 4,2; Γαλάζιο ουρανού, κωδ. είδους: 1731818
CGB-2-55	E / H	D 6,5; Γκρι σιδήρου, κωδ. είδους: 1731820
	LL / Lw / S <sup>1</sup>	D 7,4; Μπλε ναυτικού, κωδ. είδους: 1731821
	Υγραέριο P	D 5,1; Κόκκινο κυκλοφορίας, κωδ. είδους: 1720520

<sup>1</sup> Μείωση φόρτισης ~13% σε σχέση με το E / H

## Πιν. 6.1 Εποπτεία διαφραγμάτων στραγγαλισμού αερίου



### ΚΙΝΔΥΝΟΣ

#### Λάθος διάφραγμα στραγγαλισμού αερίου!

Κίνδυνος ασφυξίας και σοβαρός έως απειλητικός κίνδυνος για τη ζωή από δηλητηρίαση.

- ▶ Χρησιμοποιήστε το κατάλληλο για τη συσκευή και τον τύπο αερίου διάφραγμα στραγγαλισμού αερίου.
- ▶ Ελέγξτε εάν έχει εγκατασταθεί το σωστό διάφραγμα στραγγαλισμού αερίου.



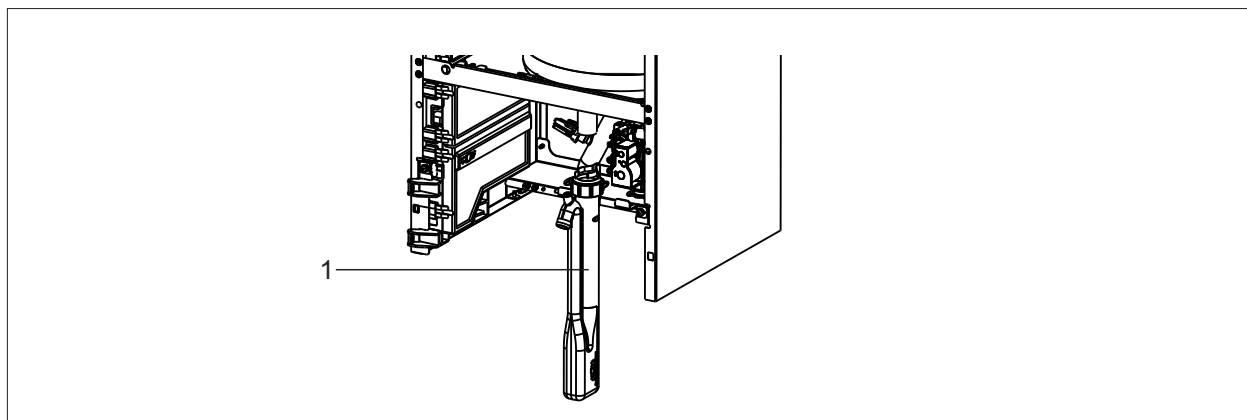
### ΠΡΟΕΙΔΟΠΟΙΗΣΗ

#### Χαλασμένα διαφράγματα στραγγαλισμού αερίου!

Κίνδυνος ασφυξίας και σοβαρός έως απειλητικός κίνδυνος για τη ζωή από δηλητηρίαση.

- ▶ Ελέγξτε την κατάσταση του διαφράγματος στραγγαλισμού αερίου.
- ▶ Μην χρησιμοποιείτε διαφράγματα στραγγαλισμού αερίου που έχουν ζημιά.
- ▶ Αλλάξτε τα χαλασμένα διαφράγματα στραγγαλισμού αερίου.

## 6.5 Καθαρίστε το σιφώνι



Εικ. 6.12 Καθαρίστε το σιφώνι



### ΚΙΝΔΥΝΟΣ

#### Διαρροή καυσαερίων!

Κίνδυνος ασφυξίας και σοβαρός έως απειλητικός κίνδυνος για τη ζωή από δηλητηρίαση.

- ▶ Πριν την έναρξη λειτουργίας γεμίστε το σιφώνι με νερό!

- ▶ Καθαρίστε το σιφώνι (1), γεμίστε ξανά με νερό και ξανασυναρμολογήστε το.

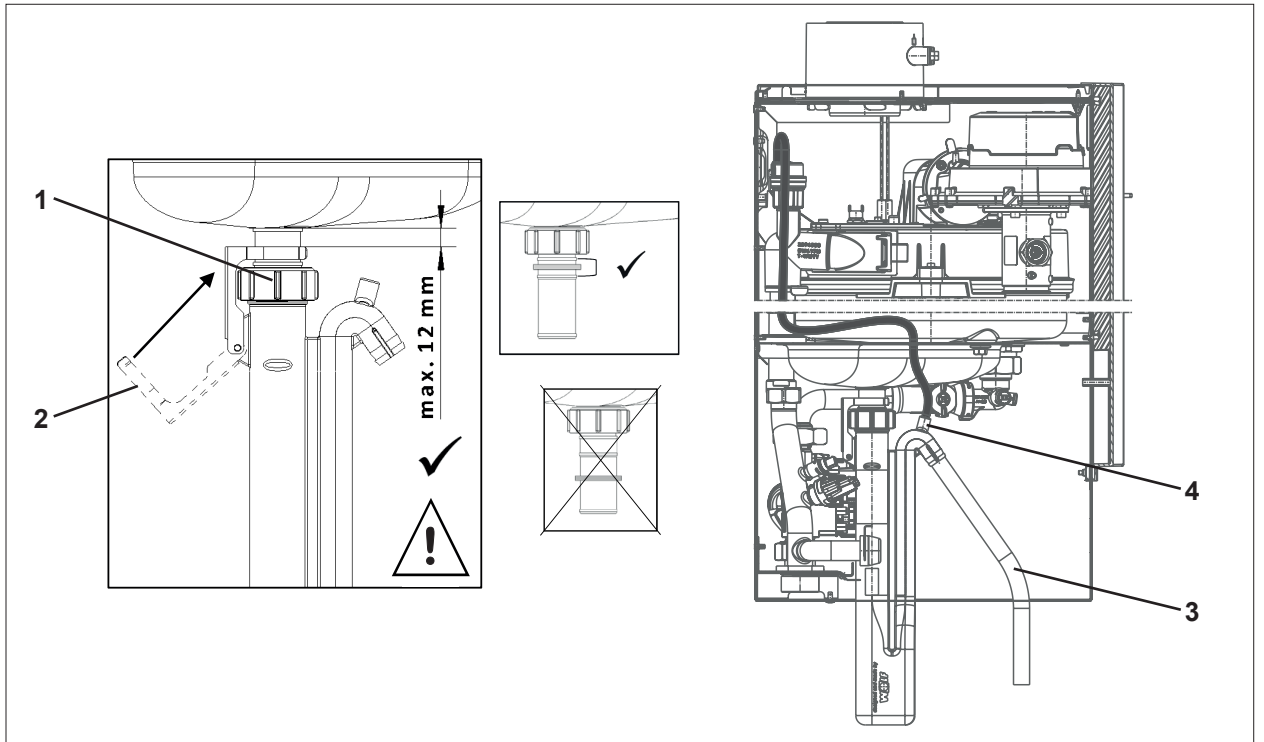


Οδηγίες λειτουργίας για τον ειδικό τεχνικό CGB-2-38/55

- ▶ Ακολουθήστε τις οδηγίες.

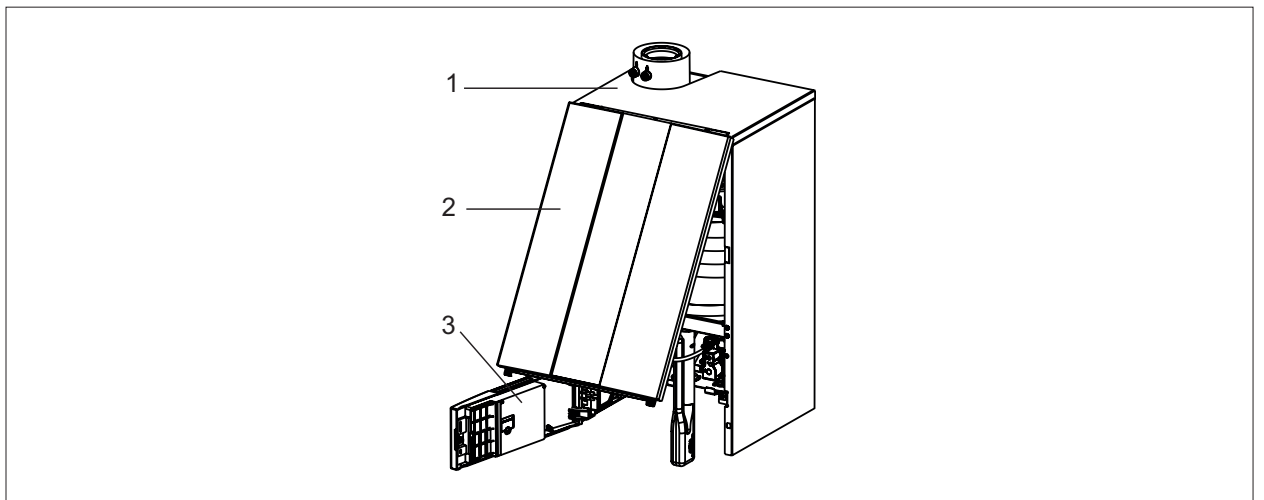
### 6.5.1 Σύνδεση σιφωνιού

- ▶ Αφαιρέστε το πώμα σφράγισης από το άκρο σύνδεσης του σιφωνιού για να εξασφαλίσετε την απρόσκοπτη απορροή των συμπυκνωμάτων. Διαφορετικά θα υπάρξουν δυσλειτουργίες.
- ▶ Συνδέστε το σιφώνι στο στόμιο σύνδεσης (1).
- ▶ Κλείστε το κλιπ στερέωσης (2)
- ▶ Συνδέστε τον σωλήνα απορροής με το σιφώνι και τον σωλήνα απορροής του κτηρίου (3).
- ▶ Προσέξτε την μόνιμη κλίση και εξαέρωση.
- ▶ Συνδέστε τον σωλήνα εξαέρωσης με το σιφώνι (4)



Εικ. 6.13 Σιφώνι

## 6.5.2 Συναρμολογήστε το πάνω και το εμπρόσθιο κάλυμμα του λέβητα



Εικ. 6.14 Συναρμολογήστε το πάνω και το εμπρόσθιο κάλυμμα του λέβητα

- ▶ Κρεμάστε το πάνω κάλυμμα (1) από πίσω και πιέστε προς τα κάτω μέχρι να κουμπώσει.
- ▶ Κρεμάστε από πάνω το εμπρόσθιο κάλυμμα (2) και βιδώστε τις βίδες.
- ▶ Κλείστε το καπάκι του πίνακα ρυθμίσεων (3).

## 6.6 Ξανακάντε την έναρξη λειτουργίας

- ▶ Ελέγξτε την πίεση της εγκατάστασης.  
Αν η πίεση της εγκατάστασης είναι κάτω από 1,5 bar:
- ▶ Κάντε πλήρωση με νερό.
- ▶ Ελέγξτε την προπίεση του δοχείου διαστολής.
- ▶ Ανοίξτε την βάνα αερίου.
- ▶ Σηκώστε την ασφάλεια παροχής ρεύματος.
- ▶ Πατήστε τον διακόπτη λειτουργίας του λέβητα.

## 6.7 Ολοκληρώστε την συντήρηση

### 6.7.1 Μετρήστε τα καυσαέρια

 Οδηγίες λειτουργίας για τον ειδικό τεχνικό CGB-2-38/55


- ▶ Ακολουθήστε τις οδηγίες.
- ▶ Συναρμολογήστε τα καλύμματα.


# Κάντε update λογισμικού της μονάδας χειρισμού BM-2

## 7 Κάντε update λογισμικού της μονάδας χειρισμού BM-2

Το update αποτρέπει την απώλεια των δεδομένων της συσκευής που έχουν εισαχθεί λόγω βλάβης της μνήμης. Σε σπάνιες περιπτώσεις υπάρχει βλάβη μνήμης και τα δεδομένα της συσκευής επαναφέρονται στις εργοστασιακές ρυθμίσεις κατά τη διάρκεια του update.

Δεν υπάρχει κίνδυνος μόνιμης βλάβης στη μονάδα χειρισμού BM - 2.

 Σύντομες οδηγίες χειρισμού για το update λογισμικού της μονάδας χειρισμού BM-2

 Οι οδηγίες και το λογισμικό είναι διαθέσιμα στην ιστοσελίδα μας για download:  
[www.wolf.eu/shk-profi/downloads-fuer-profis/software-loesungen](http://www.wolf.eu/shk-profi/downloads-fuer-profis/software-loesungen)

► Ελέγξτε την έκδοση του λογισμικού.

Η υπάρχουσα έκδοση λογισμικού εμφανίζεται πάνω από τη μπάρα φόρτωσης όταν ξεκινάει η μονάδα χειρισμού BM - 2.

► Αν χρειαστεί κλείστε και ξαναοίξτε τη μονάδα χειρισμού BM-2.

Κατάσταση λογισμικού	Update
Μονάδα χειρισμού BM-2	
≤1.9	δεν μπορεί να γίνει
2.00 - 2.80	απαιτείται
≥2.90	δεν απαιτείται
Μονάδα χειρισμού ηλιακού BM-2 Solar	
1.00	απαιτείται
1.10	δεν απαιτείται

### Πίν. 7.1 Εποπτεία update λογισμικού

► Συγκρίντε το τρέχον λογισμικό με τον [Πίν. 7.1 Εποπτεία update λογισμικού](#).

Αν δεν απαιτείται update του λογισμικού:

Η συντήρηση ολοκληρώθηκε.

Αν απαιτείται update του λογισμικού:

► Αφαιρέστε τα καλύμματα.

► Ακολουθήστε τις οδηγίες.

Εναλλακτικά:

► Ακολουθήστε την [ΕικΕικ. 7.1](#)

[QR Code Link για οδηγίες με βίντεο](#).



### Εικ. 7.1 QR Code Link για οδηγίες με βίντεο

► Συναρμολογήστε τα καλύμματα.

► Αν χρειαστεί κάντε ξανά τις προσωπικές σας ρυθμίσεις.

Η συντήρηση ολοκληρώθηκε.

# Πρωτόκολλο συντήρησης

## 8 Πρωτόκολλο συντήρησης

A/A	Βήμα εργασίας	Σημείο πρωτοκόλλου	Σημείο πρωτοκόλλου	Σημείο πρωτοκόλλου
	Ημερομηνία			
1	Κλείστε τον λέβητα, κατεβάστε την ασφάλεια			
2	Κλείστε την παροχή αερίου			
3	Αφαιρέστε τα καλύμματα και το περίβλημα του θαλάμου καύσης			
4	Αφαιρέστε τις ηλεκτρικές συνδέσεις του ανεμιστήρα και του μετασχηματιστή			
5	Ξεβιδώστε τις βίδες και βγάλτε προς τα πάνω το καπάκι του θαλάμου καύσης			
6	Ελέγξτε τον καυστήρα, καθαρίστε τον εάν χρειάζεται, και αντικαταστήστε τα ηλεκτρόδια ανάφλεξης και ιονισμού	O	O	O
7	Καθαρίστε τον εναλλάκτη θερμότητας εάν χρειάζεται	O	O	O
8	Καθαρίστε το δοχείο συμπυκνωμάτων εάν χρειάζεται	O	O	O
9	Καθαρίστε το θάλαμο ανάμιξης εάν χρειαστεί	O	O	O
10	Ελέγξτε αν είναι το σωστό διάφραγμα στραγγαλισμού αερίου	O	O	O
11	Ελέγξτε τη μόνωση του θαλάμου καύσης για ζημιές	O	O	O
12	Ελέγξτε τα στεγανοποιητικά και αν χρειαστεί αλλάξτε τα	O	O	O
13	Ελέγξτε τον ουδετεροποιητή (αν υπάρχει), γεμίστε με κόκκους αν χρειαστεί	O	O	O
14	Στα εμαγιέ μπόιλερ ελέγξτε το ανόδιο προστασίας κάθε 2 χρόνια	O	O	O
15	Επανασυναρμολογήστε τον λέβητα			
16	Καθαρίστε το σιφώνι, γεμίστε το και ελέγξτε να κάτσει καλά	O	O	O
17	Ελέγξτε το δοχείο διαστολής και την βαλβίδα ασφαλείας	O	O	O
18	Ανοίξτε την παροχή αερίου, ανοίξτε τον λέβητα			
19	Έλεγχος στεγανότητας αερίου	O	O	O
20	Έλεγχος στεγανότητας συστήματος καυσαερίων	O	O	O
21	Ελέγξτε την έναυση	O	O	O
22	Ελέγξτε την σύνδεση eBus και τα εξαρτήματα ελέγχου	O	O	O
23	Μέτρηση καυσαερίων σε λειτουργία καπνοδοχοκαθαριστή	O	O	O
24	Θερμοκρασία καυσαερίων μικτή	°C	°C	°C
25	Θερμοκρασία αέρα αναρρόφησης	°C	°C	°C
26	Θερμοκρασία καυσαερίων καθαρή	°C	°C	°C
27	Περιεκτικότητα διοξειδίου του άνθρακα (CO <sub>2</sub> )	%	%	%
28	ή περιεκτικότητα οξυγόνου (O <sub>2</sub> )	%	%	%
29	Περιεκτικότητα μονοξειδίου του άνθρακα (CO)	%	%	%
30	Απώλειες καυσαερίων	%	%	%
31	Δέστε την ένδειξη συντήρησης και επιβεβαιώστε το ιστορικό βλαβών	O	O	O
32	Κάντε update BM-2 σε FW 2.90 ή μεγαλύτερο (βλέπε Σύντομες οδηγίες χειρισμού για το update λογισμικού της μονάδας χειρισμού BM-2)	FW	FW	FW
33	Επιβεβαίωση μηνύματος συντήρησης	O	O	O
	Επιβεβαίωση συντήρησης (σφραγίδα εταιρείας, ημερομηνία, υπογραφή)			











WOLF GmbH | Postfach 1380 | D-84048 Mainburg  
Tel. +49.0.87 51 74- 0 | Fax +49.0.87 51 74- 16 00 | [www.WOLF.eu](http://www.WOLF.eu)