



GR

Οδηγίες μετατροπής σε φυσικό αέριο E, H (G20), φυσικό αέριο LL (G25), φυσικό αέριο K (G25.3) και υγραέριο P (G31)

**ΛΕΒΗΤΑΣ ΣΥΜΠΥΚΝΩΣΗΣ ΑΕΡΙΟΥ
MGK-2-170/210/250/300**

Σετ μετατροπής κωδικός είδους 87 52 486
για MGK-2-170

Σετ μετατροπής κωδικός είδους 87 52 487
για MGK-2-210

Σετ μετατροπής κωδικός είδους 87 52 488
για MGK-2-250

Σετ μετατροπής κωδικός είδους 87 52 489
για MGK-2-300

Ελληνικά | Υπόκειται σε τροποποιήσεις!

1	Περιεχόμενο παράδοσης	3
1.1	Περιεχόμενο παράδοσης.....	3
2	Υποδείξεις ασφαλείας	4
3	Μετατροπή από φυσικό αέριο E, H, LL, K (G20, G25, G25.3) σε υγραέριο P (G31)	6
3.1	Αφαίρεση καλύμματος.....	6
3.2	Προρρύθμιση CO ₂	7
3.3	Αντικατάσταση βύσματος παραμέτρων.....	7
3.4	Έλεγχος των τιμών CO ₂ και προσαρμογή εάν χρειάζεται.....	10
4	Μετατροπή από υγραέριο P (G31) σε φυσικό αέριο E, H, LL, K (G20, G25, G25.3)	11
4.1	Αφαίρεση καλύμματος.....	11
4.2	Προρρύθμιση CO ₂	12
4.3	Αντικατάσταση βύσματος παραμέτρων.....	12
4.4	Έλεγχος των τιμών CO ₂ και προσαρμογή εάν χρειάζεται.....	15

Υπόδειξη

Παρακαλούμε διαβάστε προσεκτικά τις οδηγίες μετατροπής πριν ξεκινήσετε με την εγκατάσταση!

Σετ μετατροπής WOLF για υγραέριο για τη σειρά MGK-2**Υπόδειξη**

Οι βαθμοί απόδοσης της μερικής φόρτισης μειώνονται στην λειτουργία με υγραέριο κατά περίπου 0,5%, λόγω της αυξημένης ελάχιστης φόρτισης.

1.1 Περιεχόμενο παράδοσης

Σετ μετατροπής κωδ. είδους 87 52 486 για MGK-2-170		
α/α	Υλικό	Τεμ.
1	Φις παραμέτρων για υγραέριο P MGK-2-170	1
2	Βύσμα παραμέτρων για φυσικό αέριο E/H/LL/K MGK-2-170	1
3	Πινακίδα τύπου του σετ μετατροπής	2
4	Οδηγίες συναρμολόγησης	1

Σετ μετατροπής κωδ. είδους 87 52 487 για MGK-2-210		
α/α	Υλικό	Τεμ.
1	Φις παραμέτρων για υγραέριο P MGK-2-210	1
2	Βύσμα παραμέτρων για φυσικό αέριο E/H/LL/K MGK-2-210	1
3	Πινακίδα τύπου του σετ μετατροπής	2
4	Οδηγίες συναρμολόγησης	1

Σετ μετατροπής κωδ. είδους 87 52 488 για MGK-2-250		
α/α	Υλικό	Τεμ.
1	Φις παραμέτρων για υγραέριο P MGK-2-250	1
2	Βύσμα παραμέτρων για φυσικό αέριο E/H/LL/K MGK-2-250	1
3	Πινακίδα τύπου του σετ μετατροπής	2
4	Οδηγίες συναρμολόγησης	1

Σετ μετατροπής κωδ. είδους 87 52 489 για MGK-2-300		
α/α	Υλικό	Τεμ.
1	Φις παραμέτρων για υγραέριο P MGK-2-300	1
2	Βύσμα παραμέτρων για φυσικό αέριο E/H/LL/K MGK-2-300	1
3	Πινακίδα τύπου του σετ μετατροπής	2
4	Οδηγίες συναρμολόγησης	1

Το προσωπικό στο οποίο έχουν ανατεθεί οι αντίστοιχες εργασίες πρέπει να διαβάσει τις παρούσες οδηγίες πριν από τη συναρμολόγηση, την έναρξη λειτουργίας ή τη συντήρηση. Πρέπει να τηρούνται οι προδιαγραφές μη αναφέρονται στις παρούσες οδηγίες. Σε περίπτωση μη τήρησης των οδηγιών συναρμολόγησης, ακυρώνεται η αξίωση εγγύησης έναντι της εταιρείας WOLF.

Η εγκατάσταση ενός λέβητα αερίου πρέπει να αναφέρεται και να εγκρίνεται από την αρμόδια επιχείριση διανομής φυσικού αερίου.

Λάβετε υπόψη ότι απαιτούνται περιφερειακές άδειες για το σύστημα απαγωγής αερίων και τη σύνδεση συμπυκνώματος με το δημόσιο σύστημα αποχέτευσης. Ενημερώστε τον αρμόδιο περιφερειακό καπνοδοχοκαθαριστή και την αρχή αποχέτευσης πριν από την έναρξη της συναρμολόγησης.

Η συναρμολόγηση, έναρξη λειτουργίας και συντήρηση του λέβητα συμπύκνωσης αερίου πρέπει να ανατίθεται σε εξειδικευμένο και εκπαιδευμένο προσωπικό. Οι εργασίες σε ηλεκτρικά εξαρτήματα (π.χ. έλεγχος) επιτρέπεται να εκτελούνται σύμφωνα με το VDE 0105 Μέρος 1 μόνο από εξειδικευμένο ηλεκτρολόγο.

Για τις εργασίες ηλεκτρικής εγκατάστασης, οι κανονισμοί VDE/ÖVE και της τοπικής εταιρείας ηλεκτρισμού (EVU) είναι καθοριστικοί.

Ο λέβητας συμπύκνωσης αερίου επιτρέπεται να λειτουργεί μόνο εντός της περιοχής επίδοσης που καθορίζεται στα τεχνικά έγγραφα της εταιρείας WOLF. Η προβλεπόμενη χρήση της συσκευής περιλαμβάνει την αποκλειστική χρήση για εγκαταστάσεις θέρμανσης νερού σύμφωνα με το DIN EN 12828.

Δεν επιτρέπεται να αφαιρείτε, να παρακάμψετε ή να θέτετε με άλλον τρόπο εκτός λειτουργίας τις διατάξεις ασφαλείας και επιτήρησης. Η συσκευή επιτρέπεται να λειτουργήσει μόνο εάν είναι σε άριστη τεχνική κατάσταση.

Βλάβες και ζημιές οι οποίες επηρεάζουν ή ενδέχεται να επηρεάσουν την ασφάλεια πρέπει να αποκαθίστανται αμέσως από εξειδικευμένο τεχνικό. Τα ελαττωματικά εξαρτήματα και εξαρτήματα της συσκευής επιτρέπεται να αντικατασταθούν μόνο με γνήσια ανταλλακτικά της WOLF.

Σύμβολα

Τα ακόλουθα σύμβολα προειδοποιητικών υποδείξεων χρησιμοποιούνται στις παρούσες οδηγίες. Αυτά αφορούν την ατομική προστασία και την τεχνική ασφάλεια κατά τη λειτουργία.



Επισημαίνει οδηγίες που πρέπει να ακολουθούνται επακριβώς, για την αποφυγή κινδύνου ή τραυματισμού ατόμων.



Επισημαίνει οδηγίες που πρέπει να ακολουθούνται επακριβώς, για την αποφυγή κινδύνου ή τραυματισμού ατόμων από ηλεκτρική τάση.

Προσοχή Επισημαίνει τεχνικές οδηγίες που πρέπει να τηρούνται, για την αποφυγή δυσλειτουργιών στον λέβητα ή/και υλικών ζημιών.



Κίνδυνος από οσμή αερίου

- Κλείστε την παροχή αερίου.
- Ανοίξτε το παράθυρο.
- Μην χρησιμοποιείτε κανέναν ηλεκτρικό διακόπτη.
- Σβήστε τις γυμνές φλόγες.
- Καλέστε την επιχείριση διανομής φυσικού αερίου και την εγκεκριμένη εξειδικευμένη εταιρεία από εξωτερικό χώρο.

Κίνδυνος από ηλεκτρικό ρεύμα



Μην αγγίζετε ποτέ τα ηλεκτρικά εξαρτήματα και τις επαφές, όταν ο διακόπτης λειτουργίας είναι ενεργοποιημένος! Υπάρχει κίνδυνος ηλεκτροπληξίας που έχει ως συνέπεια κινδύνους για την υγεία ή θάνατο. Εξακολουθεί να υπάρχει τάση στις επαφές σύνδεσης, ακόμα και όταν ο διακόπτης λειτουργίας είναι απενεργοποιημένος.



Κίνδυνος από οσμή απαερίων

- Απενεργοποιήστε τη συσκευή
- Ανοίξτε τα παράθυρα και τις πόρτες
- Ειδοποιήστε την εξουσιοδοτημένη εξειδικευμένη εταιρεία



Κίνδυνος ζεματίσματος

Οι λέβητες μπορεί να περιέχουν καυτό νερό. Το καυτό νερό μπορεί να προκαλέσει σοβαρά εγκαύματα.

Πριν εργαστείτε σε μέρη που έρχονται σε επαφή με νερό, ψύξτε τη συσκευή σε θερμοκρασία κάτω από 40 °C, κλείστε όλες τις βρύσες και αποστραγγίστε τη συσκευή, εάν χρειάζεται.



Κίνδυνος εγκαύματος

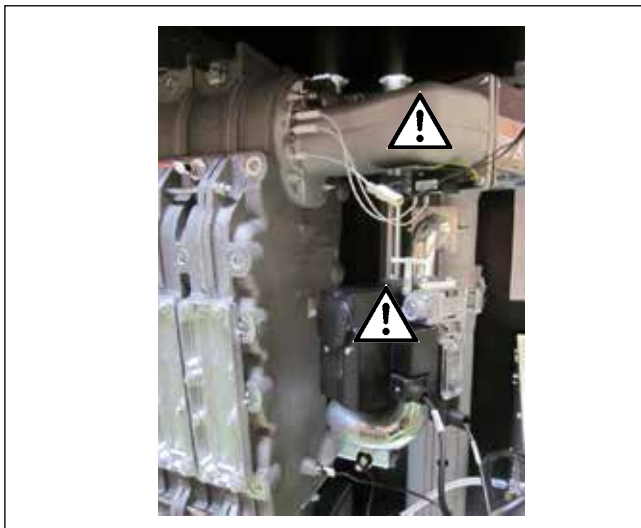
Τα εξαρτήματα του λέβητα μπορούν να αναπτύξουν υψηλές θερμοκρασίες. Τα καυτά εξαρτήματα μπορούν να προκαλέσουν εγκαύματα.

Πριν εργαστείτε στην ανοιχτή συσκευή, ψύξτε την κάτω σε θερμοκρασία κάτω από 40 °C ή χρησιμοποιήστε κατάλληλα γάντια.

! Κίνδυνος από υπερπίεση στην πλευρά του νερού
 Οι λέβητες αναπτύσσουν υψηλή υπερπίεση στην πλευρά του νερού.
 Η υπερπίεση στην πλευρά του νερού μπορεί να οδηγήσει σε σοβαρούς τραυματισμούς.
 Πριν εργαστείτε σε μέρη που έρχονται σε επαφή με νερό, ψύξτε τη συσκευή σε θερμοκρασία κάτω από 40 °C, κλείστε όλες τις βρύσες και αποστραγγίστε τη συσκευή, εάν χρειάζεται.
Υπόδειξη:
 Οι κεφαλές ανίχνευσης και οι αισθητήρες μπορούν να σχεδιαστούν για τοποθέτηση σε νερό και, έτσι, να αναπτύξουν πίεση.

Εργασίες στην εγκατάσταση

- Κλείστε τη βαλβίδα απομόνωσης αερίου και ασφαλίστε την από ακούσιο άνοιγμα.
- Απενεργοποιήστε την εγκατάσταση (π.χ. στην ξεχωριστή ασφάλεια, σε κεντρικό διακόπτη ή διακόπτη έκτακτης ανάγκης θέρμανσης) και ελέγξτε ότι δεν βρίσκεται υπό τάση.
- Ασφαλίστε την εγκατάσταση ώστε να μην ενεργοποιηθεί ξανά.



Εικόνα: Μετασχηματιστής ανάφλεξης, ηλεκτρόδιο ανάφλεξης υψηλής τάσης, βαλβίδα αερίου, επιτηρητής πίεσης αερίου, ανεμιστήρας, θάλαμος καύσης, Κίνδυνος από ηλεκτρική τάση, κίνδυνος από δηλητηρίαση και έκρηξη από διαρροή αερίου, κίνδυνος λόγω ζεστών εξαρτημάτων.

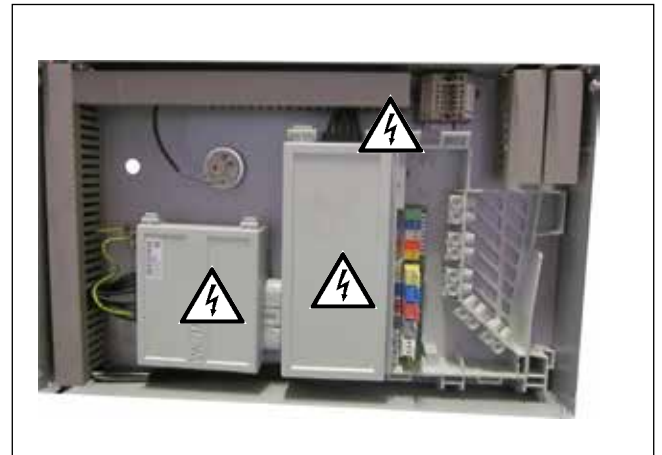
Γενικές υποδείξεις

! Όλες οι εργασίες συντήρησης επιτρέπεται να πραγματοποιηθούν μόνο από ειδικευμένο τεχνικό. Η περιοδική συντήρηση καθώς και η αποκλειστική χρήση γνήσιων ανταλλακτικών Wolf παίζουν καθοριστικό ρόλο για την ομαλή λειτουργία και τη μεγάλη διάρκεια ζωής της συσκευής.

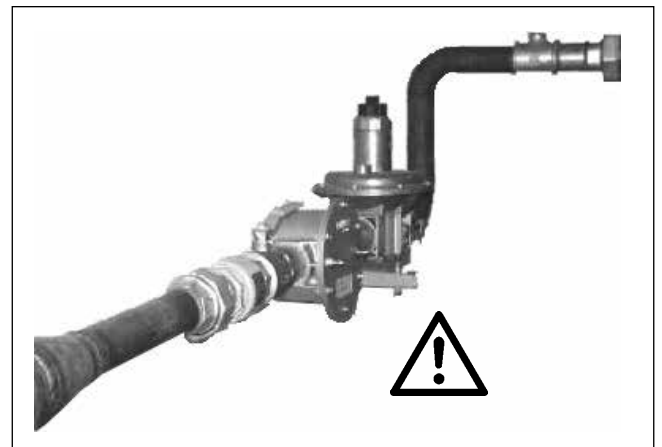
Συνιστάται συνεπώς η σύναψη σύμβασης συντήρησης με εξειδικευμένη εταιρεία.

Επιθεώρηση και συντήρηση

- Η απρόσκοπτη λειτουργία των συσκευών αερίου πρέπει να διασφαλίζεται μέσω επιθεώρησης τουλάχιστον μία φορά ετησίως και μέσω συντήρησης/επισκευής ανάλογα με τις ανάγκες από εξειδικευμένο τεχνικό.
- (DVGW - TRGI 2008 - G600).
 Προτείνουμε τη σύναψη αντίστοιχης σύμβασης συντήρησης για τον σκοπό αυτό.
- Ο χειριστής είναι υπεύθυνος για την ασφάλεια και την περιβαλλοντική συμβατότητα, όπως και για την ενεργειακή ποιότητα της εγκατάστασης θέρμανσης (ομοσπονδιακός νόμος για την προστασία από τις εκπομπές/κανονισμός εξοικονόμησης ενέργειας).
- Χρησιμοποιείτε μόνο αυθεντικά ανταλλακτικά WOLF!



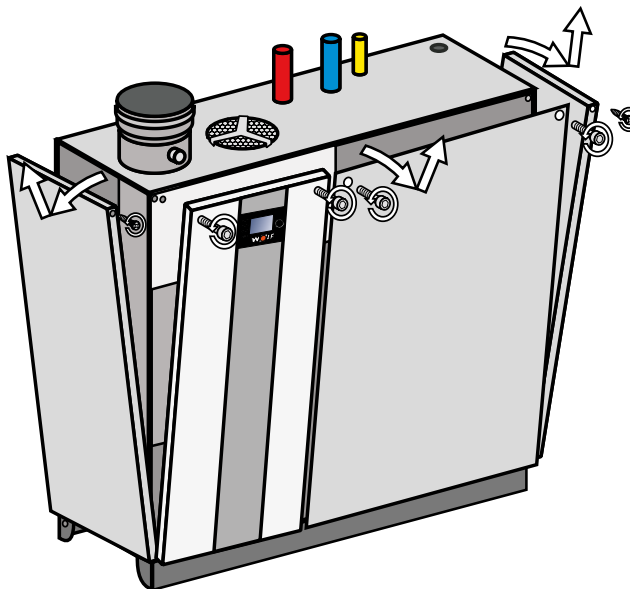
Εικόνα: Κιβώτιο ελέγχου: Κίνδυνος λόγω ηλεκτρικής τάσης



Εικόνα: Σύνδεση αερίου: Κίνδυνος δηλητηρίασης και έκρηξης λόγω διαρροής αερίου.

3.1 Αφαίρεση καλύμματος**Αφαιρέστε το μπροστινό κάλυμμα**

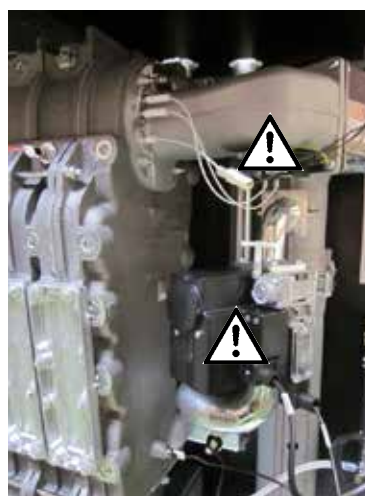
- ▶ Απομακρύντε τις 2 βίδες στο δεξί κάλυμμα του λέβητα
- ▶ Στρέψτε το δεξί κάλυμμα προς τα εμπρός και απομακρύντε το προς τα πάνω.



Συναρμολογήστε πάλι με την αντίστροφη σειρά.

Κίνδυνος εγκαυμάτων

Διάφορα εξαρτήματα μπορεί να είναι πολύ ζεστά, γι' αυτό αφήστε τα να κρυώσουν ή φορέστε γάντια, γιατί υπάρχει κίνδυνος εγκαυμάτων.



3.2 Προρρύθμιση CO₂

Στο MGK-2 170-300 δεν υπάρχει επιπλέον βαλβίδα υγραερίου. Μόνο στο MGK-2-130!

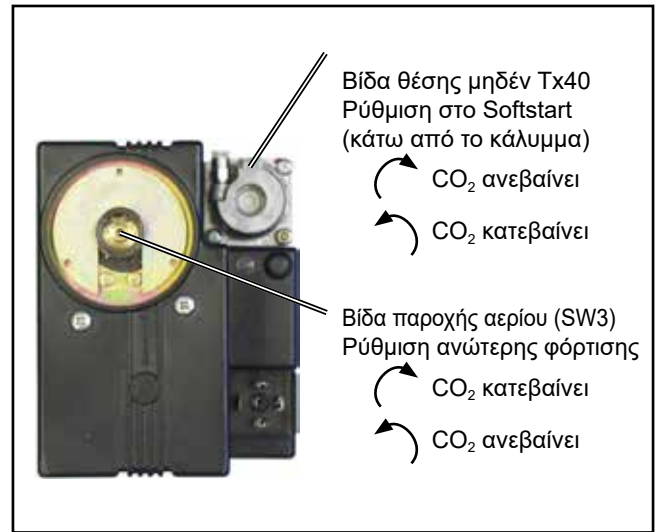
- ▶ Αλλάξτε τις τιμές CO₂ με το συνδεδεμένο υγραέριο με το βύσμα παραμέτρων του φυσικού αερίου ως εξής:
- ▶ Θέστε τη λειτουργία καθαρισμού καπνοδόχου στο ανώτατο φορτίο και ρυθμίστε την τιμή CO₂ σε 10,5% ± 0,2%
- ▶ Θέστε τη λειτουργία καθαρισμού καπνοδόχου στο ανώτατο φορτίο και ρυθμίστε την τιμή CO₂ σε 12,5% ± 0,2%

Μόνο σε μετατροπή από φυσικό αέριο σε υγραέριο:

Ελέγξτε την τιμή του CO₂ με συνδεδεμένο το υγραέριο έχοντας το φως παραμέτρων για φυσικό αέριο και ενδεχομένως κάντε ρυθμίσεις:

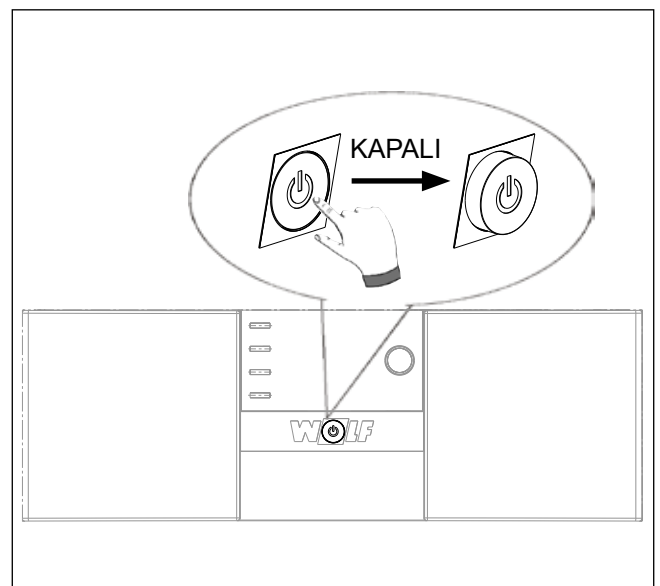
Βιδώστε προσεκτικά την βίδα μέχρι τερματισμού και μετά ξεβιδώστε την όπως φαίνεται ακόλουθα

	Βίδα παροχής αερίου	Βίδα θέσης μηδέν
MGK-2-170	1¼	1¼
MGK-2-210	1¼	1¾
MGK-2-250	1	2
MGK-2-300	¾	2¼



3.3 Αντικατάσταση βύσματος παραμέτρων

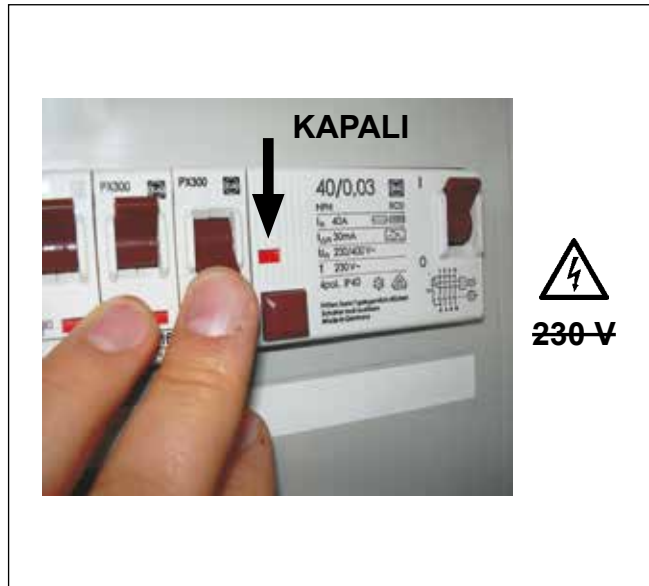
- ▶ Θέστε εκτός λειτουργίας τον λέβητα με τον διακόπτη λειτουργίας.





Στις επαφές σύνδεσης της συσκευής υπάρχει ηλεκτρική τάση, ακόμα και όταν ο διακόπτης λειτουργίας είναι απενεργοποιημένος.

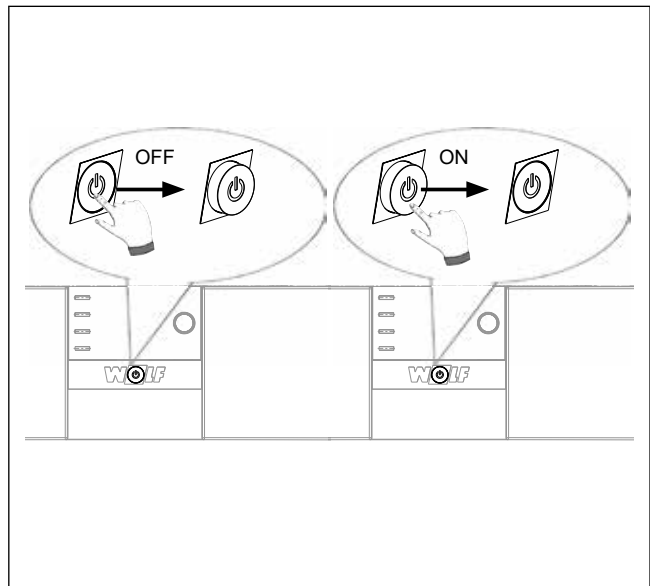
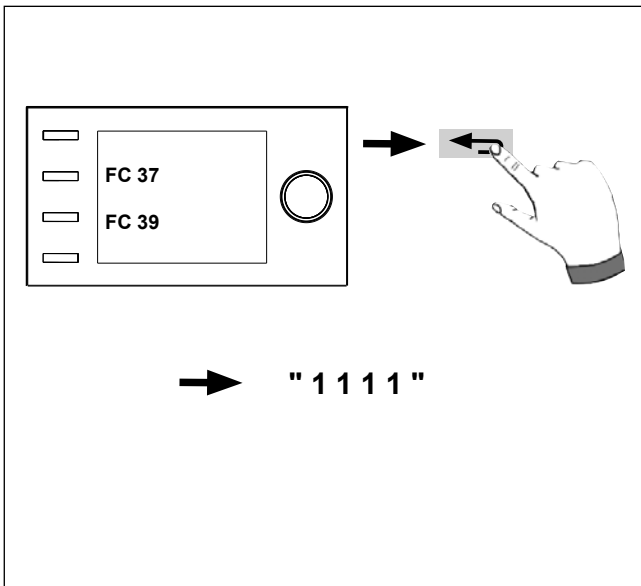
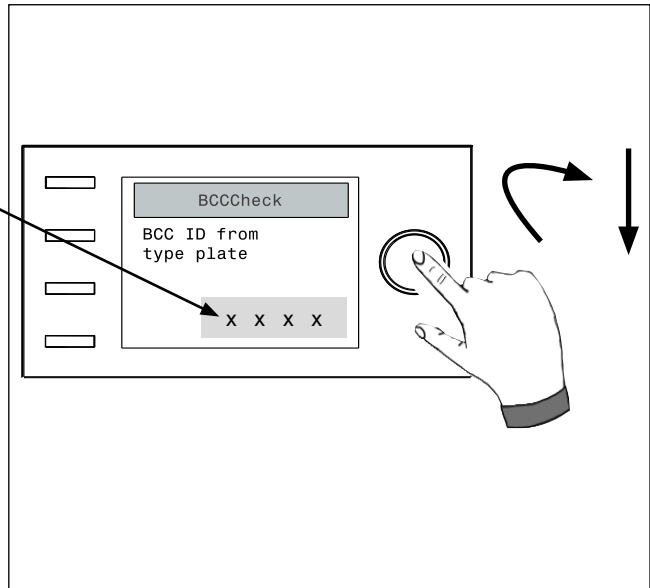
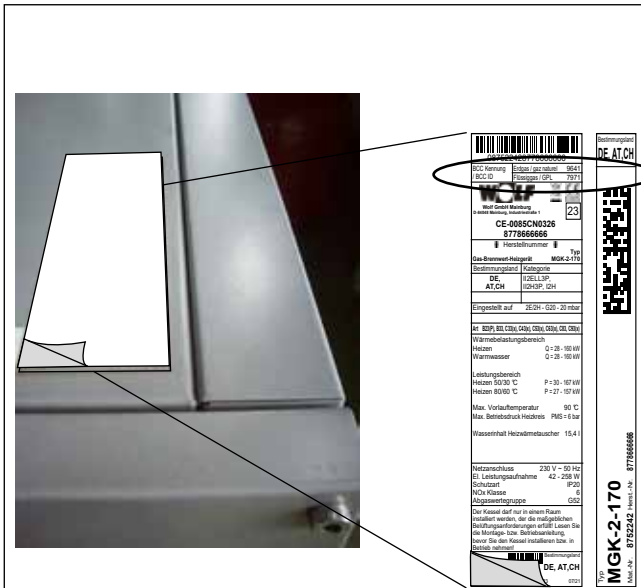
- ▶ Κάντε την εγκατάσταση να είναι χωρίς ηλεκτρική τάση, γιατί υπάρχει κίνδυνος θανάτου από ηλεκτροπληξία.



Κλείστε την βάνα αερίου που τοποθετήσατε, γιατί υπάρχει κίνδυνος ασφυξίας ή έκρηξης.



3 Μετατροπή από φυσικό αέριο Ε, Η, LL, Κ (G20, G25, G25.3) σε υγραέριο Ρ (G31)



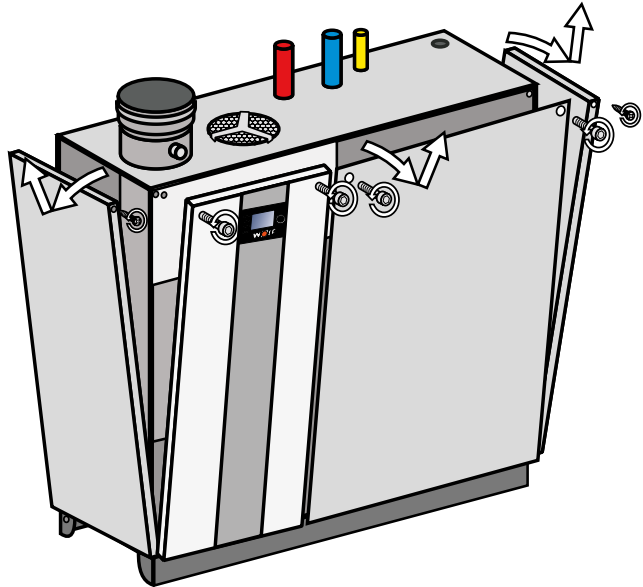
3.4 Έλεγχος των τιμών CO₂ και προσαρμογή εάν χρειάζεται

Τύπος αερίου		Κατώτερη φόρτιση	Επιθυμητή τιμή CO ₂	Ανώτερη φόρτιση
Υγραέριο (G31)	MGK-2-170	35%	CO ₂ = 11,8 ± 0,5	CO ₂ = 11,3 ± 0,5
	MGK-2-210	30%	CO ₂ = 11,3 ± 0,5	CO ₂ = 11,3 ± 0,5
	MGK-2-250	27%	CO ₂ = 11,5 ± 0,5	CO ₂ = 11,3 ± 0,5
	MGK-2-300	25%	CO ₂ = 11,8 ± 0,5	CO ₂ = 11,3 ± 0,5

CO ≤ 100ppm

4.1 Αφαίρεση καλύμματος

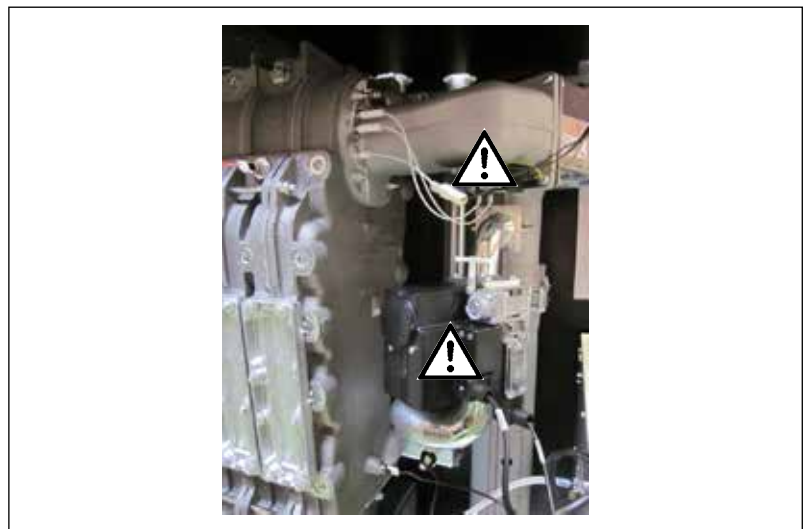
- Αφαιρέστε το μπροστινό κάλυμμα**
- ▶ Απομακρύντε τις 2 βίδες στο δεξί κάλυμμα του λέβητα
 - ▶ Στρέψτε το δεξί κάλυμμα προς τα εμπρός και απομακρύντε το προς τα πάνω.



Συναρμολογήστε πάλι με την αντίστροφη σειρά.

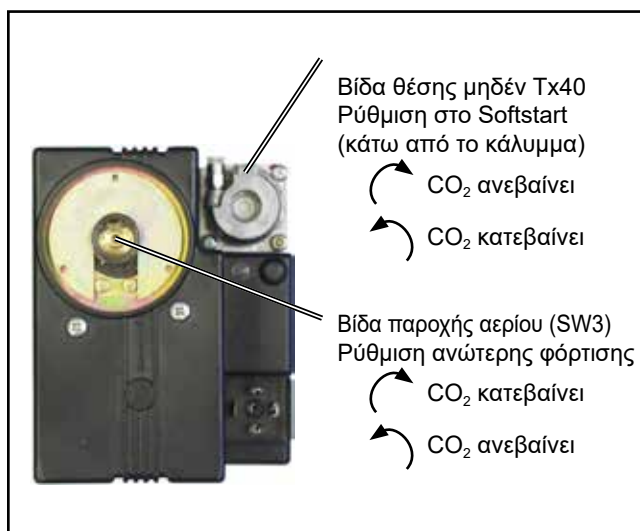
Κίνδυνος εγκαυμάτων

Διάφορα εξαρτήματα μπορεί να είναι πολύ ζεστά, γι' αυτό αφήστε τα να κρυώσουν ή φορέστε γάντια, γιατί υπάρχει κίνδυνος εγκαυμάτων.



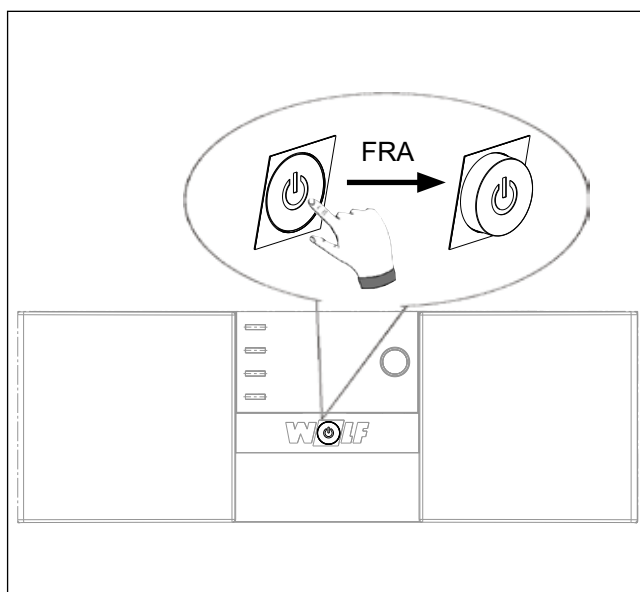
4.2 Προρρύθμιση CO₂

- ▶ Αλλάξτε τις τιμές CO₂ με το συνδεδεμένο φυσικό αέριο με το βύσμα παραμέτρων του υγραερίου ως εξής:
- ▶ Θέστε τη λειτουργία καθαρισμού καπνοδόχου στο ανώτατο φορτίο και ρυθμίστε την τιμή CO₂ σε 9,5% ± 0,2%
- ▶ Θέστε τη λειτουργία καθαρισμού καπνοδόχου στο ανώτατο φορτίο και ρυθμίστε την τιμή CO₂ σε 10,0% ± 0,2%



4.3 Αντικατάσταση βύσματος παραμέτρων

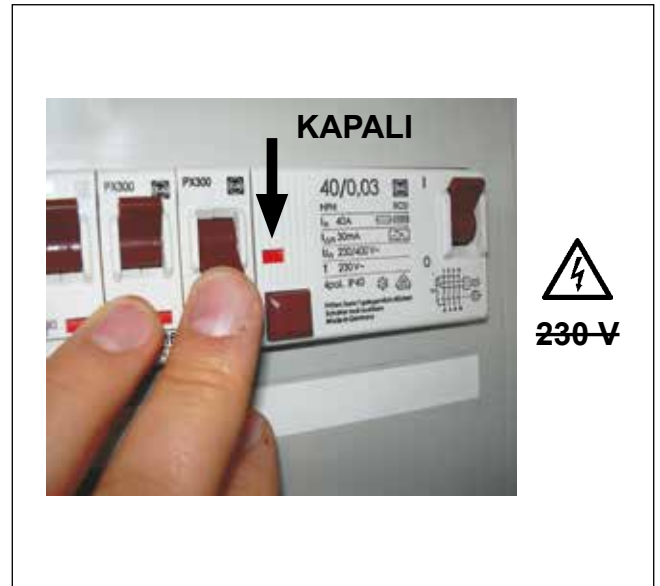
- ▶ Θέστε εκτός λειτουργίας τον λέβητα με τον διακόπτη λειτουργίας.



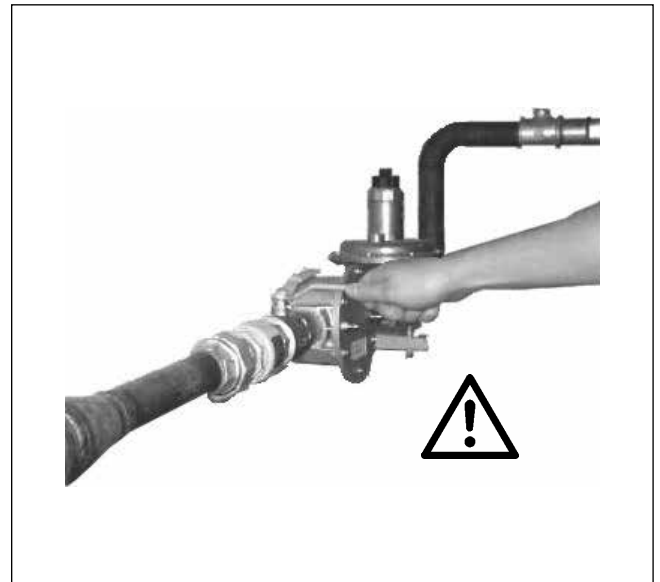


Στις επαφές σύνδεσης της συσκευής υπάρχει ηλεκτρική τάση, ακόμα και όταν ο διακόπτης λειτουργίας είναι απενεργοποιημένος.

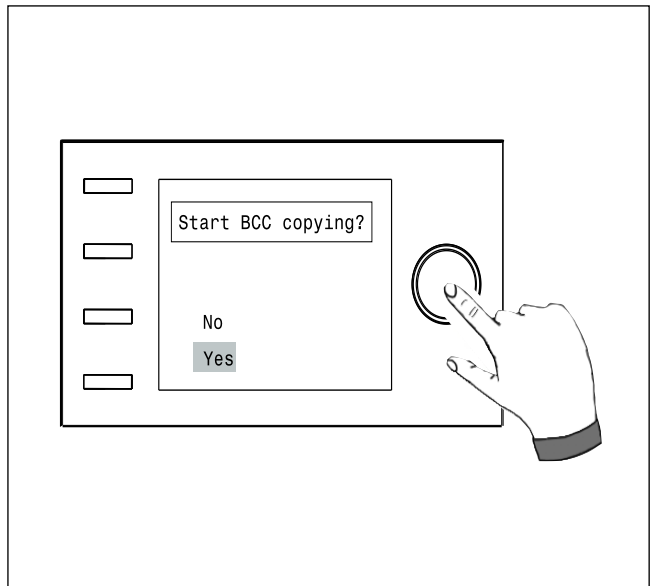
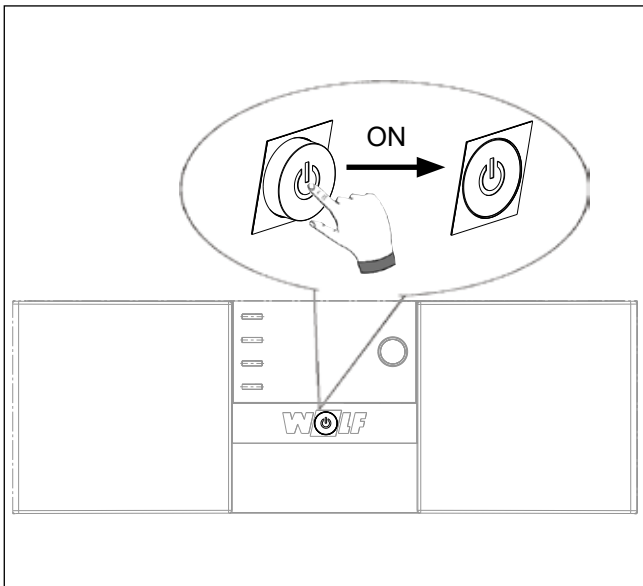
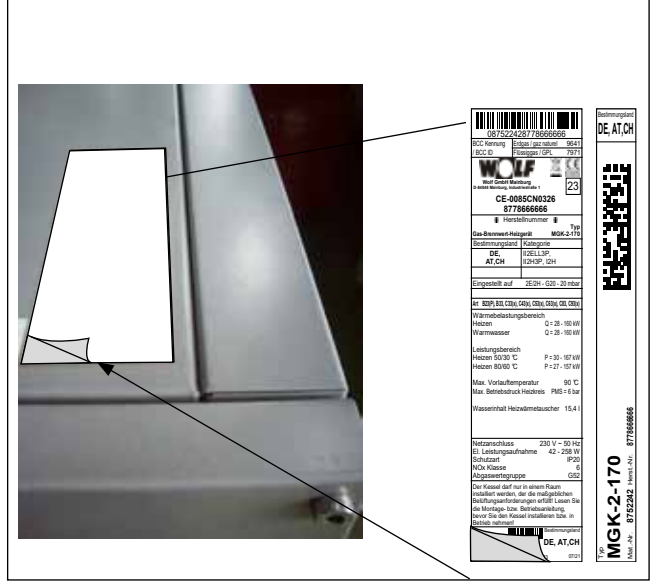
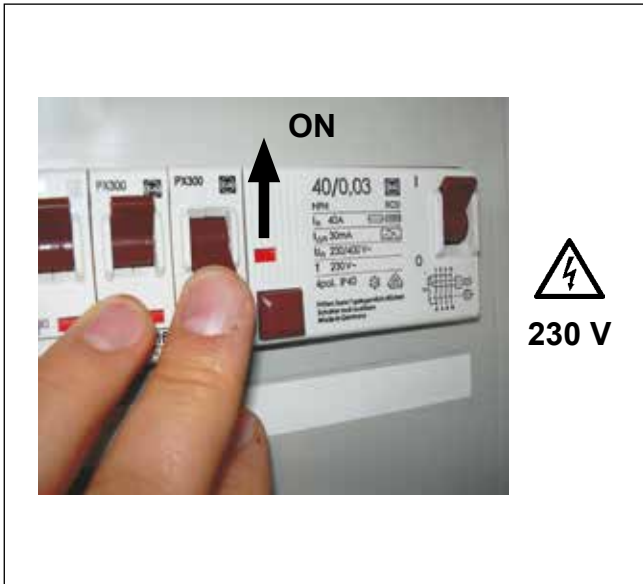
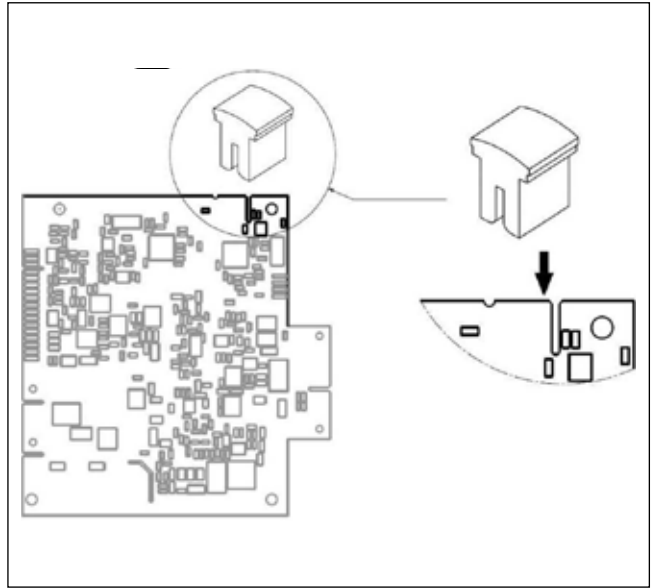
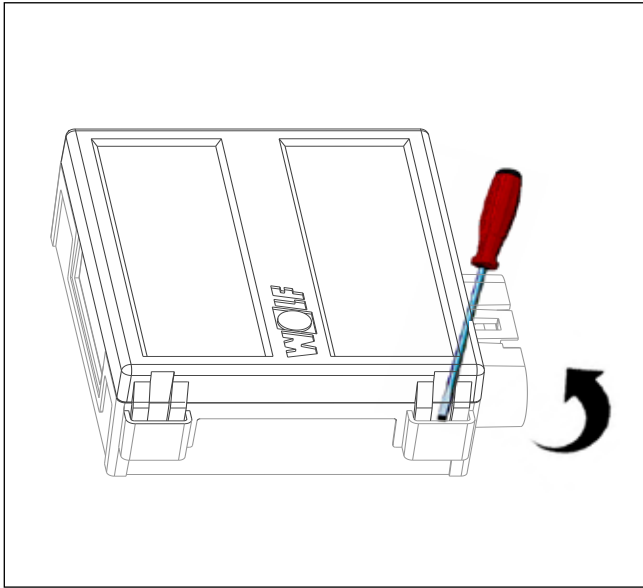
- ▶ Κάντε την εγκατάσταση να είναι χωρίς ηλεκτρική τάση, γιατί υπάρχει κίνδυνος θανάτου από ηλεκτροπληξία.

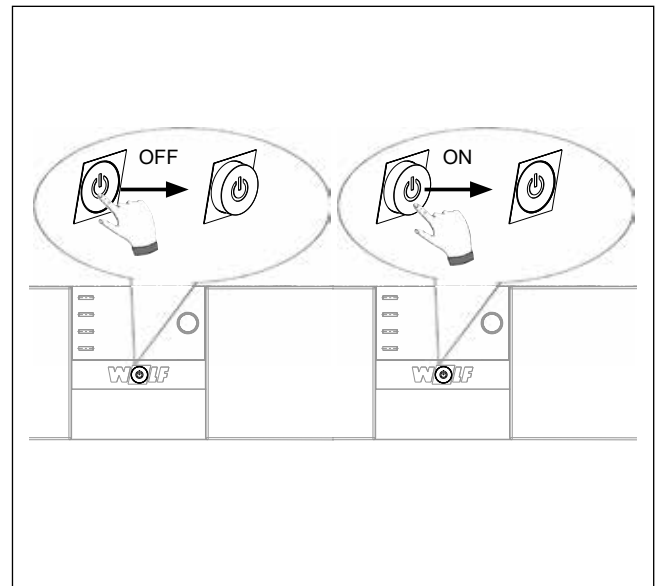
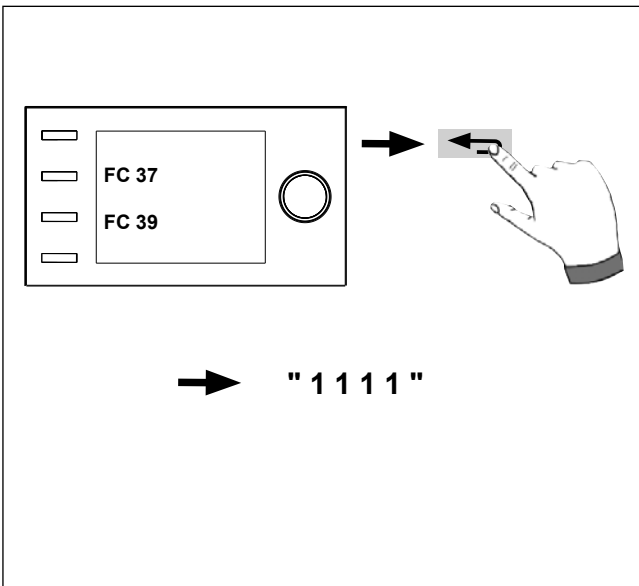
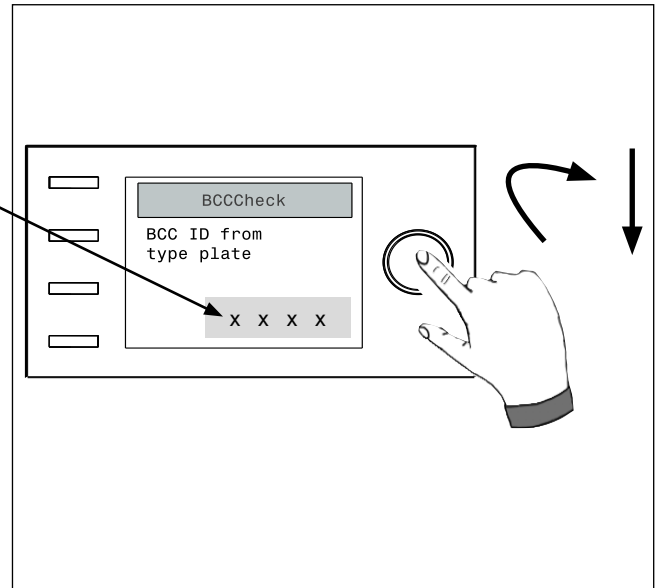
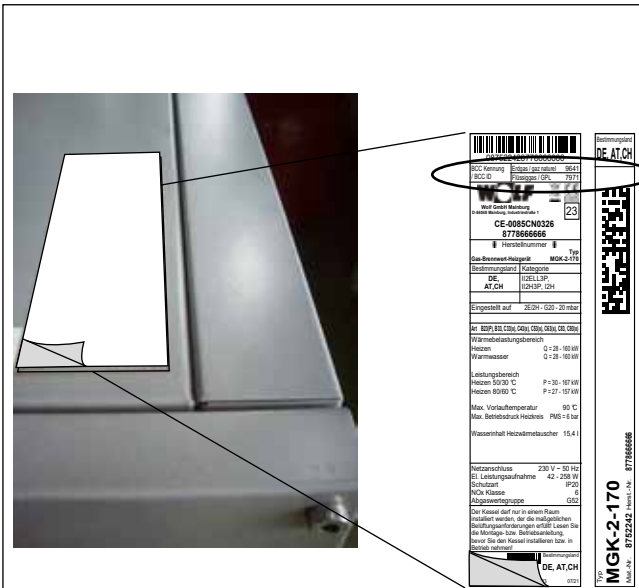


Κλείστε την βάννα αερίου που τοποθετήσατε, γιατί υπάρχει κίνδυνος ασφυξίας ή έκρηξης.



► Αλλαγή του φις παραμέτρων.





4.4 Έλεγχος των τιμών CO₂ και προσαρμογή εάν χρειάζεται

Ρύθμιση CO ₂ για φυσικό αέριο E/H/LL	Ανώτερο φορτίο Q _{max} .	Κατώτερο φορτίο Q _{min} .
Ανοιχτή συσκευή	9,2% ± 0,2% (5,0% O ₂)	9,0% ± 0,2% (5,2% O ₂)
Συσκευή κλειστή	9,3% ± 0,3% (4,9% O ₂)	9,1% ± 0,3% (5,1% O ₂)



WOLF GmbH | Postfach 1380 | D-84048 Mainburg
Tel. +49.0.87 51 74- 0 | Fax +49.0.87 51 74- 16 00 | www.WOLF.eu